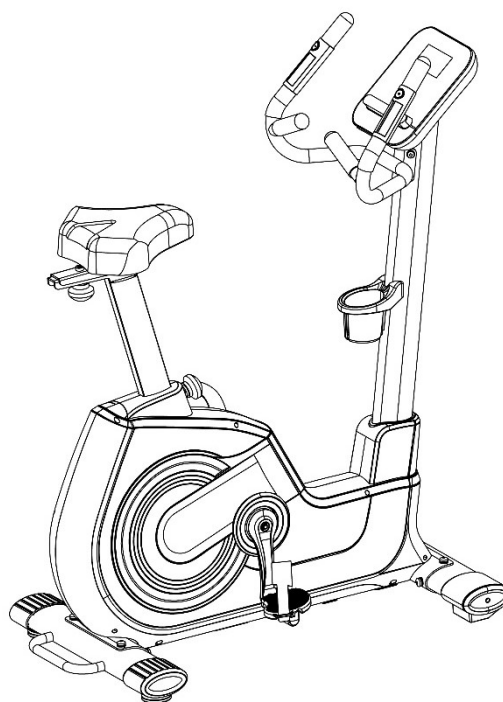


ZIPRO

Strike Gold

PL Rower elektryczno-magnetyczny
EN Electric-magnetic bike
DE Elektromagnetisches Fahrrad
RU Электромагнитный велосипед
RO Bicicletă electrică-magnetică
LT Elektrinis-magnetinis dviratis treniruoklis
CZ Elektricko-magnetický rotopéd
SK Elektricko-magnetický rotopéd
HU Elektromágneses szobakerékpár
BG Магнитен велоерометър
FR Vélo d'appartement électrique et magnétique
IT Cyclette elettrica e magnetica
ES Bicicleta electro-magnéticas



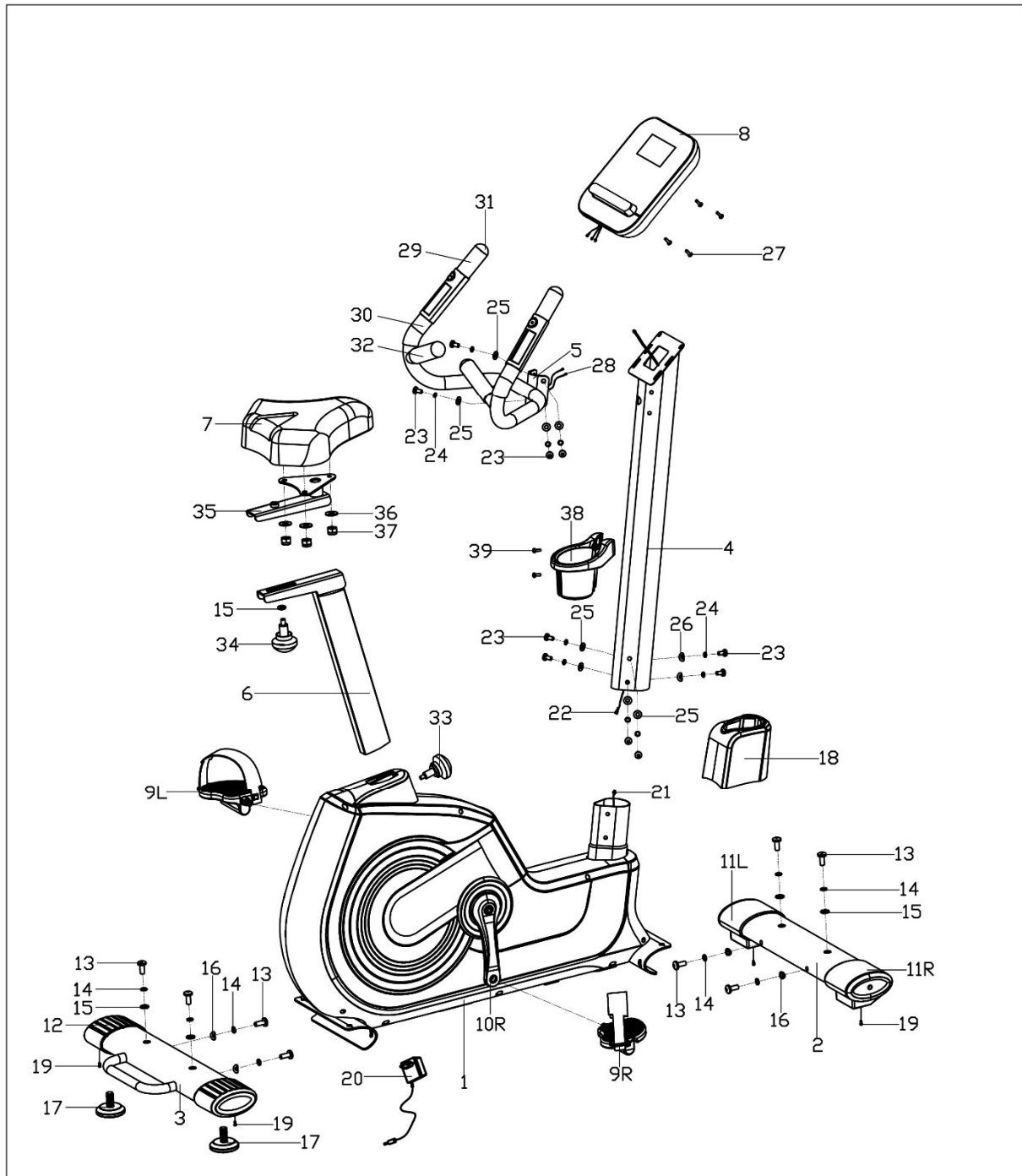
PL Podręcznik użytkownika	3
EN User Manual.....	14
DE Bedienungsanleitung	25
RU Руководство к пользованию	36
RO Manual de utilizare	48
LT Naudotojo vadovas	59
CZ Příručka uživatele	69
SK Príručka užívateľa	79
HU Használati kézikönyv	89
BG Инструкция за употреба	99
FR Manuel d'utilisation	110
IT Manuale d'uso.....	122
ES Manual de uso.....	133

PL Producent - Morele.net sp. z o.o. al. Jana Pawła II 43b, 31-864 Kraków, Polska
EN Manufacturer - Morele.net sp. z o.o. al. Jana Pawła II 43b, 31-864 Cracow, Poland
DE Hersteller - Morele.net sp. z o.o. al. Jana Pawła II 43b, 31-864 Krakau, Polen
RU Производитель - ООО Morele.net, др. Яна Павла II 43б, Краков, Польша
RO Producător - Morele.net sp. z o.o. al. Jana Pawła II 43b, 31-864 Cracovia, Polonia
LT Gamintojas - Morele.net sp. z o.o. al. Jana Pawła II 43b, 31-864 Krokuv, Lenkija
CZ Výrobce - Morele.net sp. z o.o. al. Jana Pawła II 43b, 31-864 Krakov, Polsko
SK Výrobca - Morele.net sp. z o.o. al. Jana Pawła II 43b, 31-864 Krakov, Polsko
HU Gyártó - Morele.net sp. z o.o. al. Jana Pawła II 43b, 31-864 Krakkó, Lengyelország
BG Производител - Morele.net sp. z o.o. al. Jana Pawła II 43b, 31-864 Краков, Полша
FR Fabricant - Morele.net sp. z o.o. al. Jana Pawła II 43b, 31-864 Cracovie, Pologne
IT Fabbicante - Morele.net sp. z o.o. al. Jana Pawła II 43b, 31-864 Cracovia, Polonia
ES Fabricante - Morele.net sp. z o.o. al. Jana Pawła II 43b, 31-864, Cracovia, Polonia

PL SCHEMAT MONTAŻOWY
 EN ASSEMBLY DIAGRAM
 DE MONTAGESCHEMA
 RU МОНТАЖНАЯ СХЕМА
 RO SCHEMĂ DE MONTAJ

LT MONTAVIMO SCHEMA
 CZ MONTÁŽNÍ SCHÉMA
 SK MONTÁŽNA SCHÉMA
 HU ÖSSZESZERELÉSI SÉMA
 BG МОНТАЖЕН ЧЕРТЕЖ

FR SCHÉMA DE MONTAGE
 IT SCHEMA DI MONTAGGIO
 ES ESQUEMA DE MONTAJE



PL Podręcznik użytkownika

Użytkownika,
Zapoznaj się z poniższą instrukcją przed rozpoczęciem montażu i pierwszym użyciem urządzenia. Instrukcja ta zawiera ważne informacje dotyczące bezpieczeństwa użytkownika i konserwacji sprzętu. Zachowaj ją w celu możliwości skorzystania z informacji dotyczących konserwacji lub zamawiania części zamiennych.

DANE TECHNICZNE

Zasilanie	Zasilacz Input: 100-240V -50/60HZ 0,4A Max / Output: 9,0V 1,5A 13,5W
Waga	50 kg
Temperatura użytkowania	0°C do +40°C
Temperatura przechowywania	-10°C do +60°C
Maksymalna waga użytkownika	120 kg
Klasa zastosowania	Klasa H
Klasa dokładności	Klasa C
Prędkość	0,0-99,9 km/h
Norma wyrobu (główna)	EN 20957-1:2013
Przeznaczenie	Rower elektryczno-magnetyczny do użytku domowego

BEZPIECZEŃSTWO

UWAGA! Z urządzenia można korzystać wyłącznie zgodnie z jego przeznaczeniem, czyli do treningu przez osoby dorosłe. Każde inne zastosowanie urządzenia może być niebezpieczne. Producent nie może być pociągany do odpowiedzialności za szkody, które zostały spowodowane nieprawidłowym użytkowaniem urządzenia.

- Urządzenie zostało zaprojektowane i skonstruowane w oparciu o najnowszą wiedzę z zakresu bezpieczeństwa. Elementy niebezpieczne, które potencjalnie mogą być stanowić zagrożenie odniesienia obrażeń zostały wyeliminowane lub względnie zabezpieczone.
- Nie dopuszcza się napraw i zmian na własną rękę.
- Raz na jeden lub dwa miesiące sprawdź poprawność dokręcenia śrub, wkrętów i nakrętek.
- W celu trwałego zapewnienia bezpieczeństwa regularnie (czyli jeden raz w roku) sprawdzaj i konserwuj sprzęt w specjalistycznej placówce handlowej.
- Wszystkie zmiany na urządzeniu, które nie zostały opisane w niniejszej instrukcji mogą stanowić przyczynę uszkodzeń lub bezpośrednio zagrażać zdrowiu i życiu osoby ćwiczącej. Zmian na urządzeniu mogą dokonywać wyłącznie pracownicy serwisu producenta lub osoby przeszkolone przez nie w tym zakresie.
- Wszystkie urządzenia podlegają stałym działaniom innowacyjnym w celu zapewnienia wysokiej jakości. Z tego powodu producent zastrzega sobie prawo do wprowadzania zmian technicznych.
- Wszelkie pytania lub wątpliwości związane ze sprzętem kieruj do specjalistycznej placówki handlowej.



UWAGA! Przestrzegaj zasad ogólnych przepisów i środków bezpieczeństwa obowiązujących dla obchodzenia się z urządzeniami elektrycznymi.

- **Urządzenie jest zasilane napięciem sieciowym 230V.**
- Wszystkie urządzenia elektryczne w trakcie pracy emitują promieniowanie elektromagnetyczne. Jeśli w pobliżu elektronicznego układu sterowniczego lub kokpitu umieszczone są inne urządzenia emitujące takie promieniowanie (np. telefony komórkowe), to niektóre wartości (takie jak np. tętno) mogą zostać zniekształcone.
- **UWAGA!** Nigdy nie dokonuj na własną rękę żadnych modyfikacji w sieci elektrycznej. Zmiany takie zlecaj specjalistom.
- **UWAGA!** Pamiętaj, aby przed rozpoczęciem wykonywania wszelkich napraw, konserwacji lub czyszczenia sprzętu wyjąć wtyczkę zasilania z gniazdzka.
- Do podłączania urządzenia nie stosuj przedłużaczy.
- Jeśli przez dłuższy czas nie będziesz korzystać ze sprzętu, wyjmij jego wtyczkę zasilania z gniazdzka.
- Zwróć uwagę na to, aby przewód elektryczny nie był przynięciony i jego ułożenie nie powodowało ryzyka potknięcia się o niego.

UZIEMIENIE

Uziemienie zabezpiecza przed ryzykiem porażenia prądem. Urządzenie posiada przewód i wtyczkę z uziemieniem. Wtyczka musi być podłączona do poprawnie zainstalowanego i właściwie uziemionego gniazdzka sieciowego.

NIEBEZPIECZEŃSTWO! Niewłaściwe podłączenie przewodu może powodować ryzyko porażenia prądem elektrycznym.

- Przed podłączeniem urządzenia do zasilania upewnij się, że lokalne napięcie odpowiada rodzajowi wtyczki.
- Nie modyfikuj wtyczki, jeśli nie pasuje ona do gniazdzka. W takim przypadku zleć zainstalowanie innego gniazdzka wykwalifikowanemu elektrykowi.

UWAGA! Osoby przebywające w pobliżu w trakcie użytkowania sprzętu należy uprzedzić o ewentualnych zagrożeniach. Zachowaj szczególną ostrożność w obecności dzieci.

UWAGA! Przed przystąpieniem do ćwiczeń skonsultuj się z lekarzem w celu upewnienia się, czy nie masz żadnych przeciwwskazań zdrowotnych do prowadzenia treningów na urządzeniu. W oparciu o opinię specjalisty możesz opracować swój plan treningowy. Nieprawidłowo dobrany program lub nadmierne ćwiczenia mogą być niebezpieczne dla Twojego zdrowia i życia.

OSTRZEŻENIE! Systemy monitorowania tętna mogą być niedokładne. Przemęczenie podczas ćwiczeń może skutkować poważnymi obrażeniami lub śmiercią. Jeśli czujesz się słabo, natychmiast przestań ćwiczyć.

UWAGA! Bezwzględnie przestrzegaj uwag dotyczących prowadzenia treningu zawartych w niniejszej instrukcji.

- Ustawienie kierownicy i siodełka musi uwzględniać indywidualne warunki fizyczne osoby ćwiczącej w celu przyjęcia wygodnej i prawidłowej pozycji do ćwiczeń.
- Wybierając miejsce do prowadzenia treningu uwzględnij zapewnienie sobie bezpiecznych odległości od możliwych przeszkód. Nie ustawiaj sprzętu w pobliżu ciągów komunikacyjnych (dróg, bram, przejść itp.).
- Zabrania się użytkowania sprzętu w bliskiej odległości od ściany. Strefa bezpieczeństwa wynosi 2000 mm i co najmniej takiej szerokości jak urządzenie.

UWAGA! W trakcie montażu urządzenia zachowaj ostrożność i nie pozwalaj przebywać w pobliżu dzieciom. Podczas montażu używane są drobne części (nakrętki, śruby itp.), które mogą zostać przez nie połknięte.

RYZYKO RESZTKOWE

- W sytuacji, gdy zabezpieczenie przed upadkiem nie zostanie zastosowane lub zostanie, ale nieprawidłowo, istnieje ryzyko resztkowe, czyli upadek osoby powodujący otarcia skóry, siniaki, złamania lub, w najgorszym przypadku, śmierć.
- Istnieje ryzyko resztkowe niezamierzonego przeciążenia osoby ćwiczącej spowodowanego nieprawidłową obsługą lub niewłaściwą oceną, a także nieprawidłowym przesłaniem danych (z powodu zakłóceń elektromagnetycznych, błędów oprogramowania itp.). Nawet najlepsze zabezpieczenie oprogramowania i sprzętu nie wyklucza błędów oprogramowania czy sprzętu i może teoretycznie spowodować przeciążenie osoby ćwiczącej.
- Produkt jest urządzeniem elektrycznym, dlatego nie można wykluczyć porażenia prądem, które może doprowadzić do śmierci.
- Nie można wykluczyć ryzyka resztkowego uduszenia.
- Ryzyko można ograniczyć, stosując się do informacji o bezpieczeństwie zawartych w instrukcji obsługi.
- Nie można wykluczyć, że niezamierzone lub niedozwolone użycie spowoduje inne, nieuwzględnione ryzyko, a uwzględnione ryzyko zostało oszacowane nieprawidłowo.

W analizie ryzyka oceny dokonano na podstawie „stanu obecnego urządzenia”. Z przeprowadzonej oceny i kontroli produktu wynika, że prawdopodobieństwo wystąpienia niedopuszczalnego ryzyka jest bardzo niskie. Urządzenie (jego budowa, sposób działania oraz zastosowanie) nie powoduje — w normalnych warunkach — nieuzasadnionego ryzyka dla osoby ćwiczącej ani osób trzecich.

ZNAKI MANIPULACYJNE NA OPAKOWANIACH TRANSPORTOWYCH



Tą stroną w górę.
Nie przewracać.



Ostrożnie, kruche.
Możliwość uszkodzenia.
Zachować ostrożność.



Chronić przed upadkiem.



Chronić przed wilgocią.



Opakowanie nadające się do recyklingu.



Uwaga ciężki produkt.

OBŚLUGA

Przed rozpoczęciem treningu upewnij się, że urządzenie zostało prawidłowo zamontowane.

- Przed rozpoczęciem pierwszego treningu zapoznaj się ze wszystkimi funkcjami i możliwościami regulacji urządzenia.
- Urządzenie posiada elementy, które mogą być narażone na korozję. Z tego powodu nie zaleca się, aby pozostawało w wilgotnym pomieszczeniu. Należy również dbać o to, aby sprzęt (szczególnie jego elementy wewnętrzne oraz elektroniczne) nie był narażony na kontakt z wodą, napojami, potem itp.
- Urządzenie jest przeznaczone tylko do prowadzenia treningu tylko przez osoby dorosłe i absolutnie nie jest zabawką dla dzieci. Jeśli na własną odpowiedzialność pozwolisz z niego korzystać dzieciom, bezwzględnie poinstruuje o prawidłowym korzystaniu i stale nadzoruj.
- Sprzęt nie nadaje się do przeznaczenia terapeutycznego.
- Podczas pracy urządzenia mogą występować ciche szумы przy ruchu bezwładnym masy zamachowej, które wynikają z rodzaju konstrukcji. Nie mają one żadnego wpływu na działanie sprzętu.
- Emisja hałasu podczas obciążenia jest większa niż bez obciążenia.
- Przed rozpoczęciem każdego treningu sprawdź prawidłowość zabezpieczeń oraz połączeń śrubowych i wtykowych.
- W czasie treningu na urządzeniu pamiętaj o odpowiednim obuwiu (buty sportowe).

KONSERWACJA SPRZĘTU

Regularnie dokonuj konserwacji urządzenia. Poniższe czynności przeprowadzaj nie rzadziej niż co 20 godzin jego pracy.

- Kontroluj ruchome części urządzenia. Jeśli nie są dostatecznie nasmarowane, użyj smaru do łożysk rowerowych.
- Kontroluj stan elementów takich jak śruby i nakrętki. Dbaj o to, by były dobrze dokręcone.
- Po każdym treningu wytrzyj pot z urządzenia. Zwróć uwagę na to, aby monitor nie miał kontaktu z wodą ani wilgocią.
- Do czyszczenia urządzenia używaj wyłącznie wody z mydłem. Nie stosuj środków czyszczących.
- Przechowuj urządzenie w suchym i ciepłym miejscu.

SCHEMAT MONTAŻOWY (-> Patrz strona 2)

UWAGA! Zabrania się używania części pochodzących z innych źródeł niż od producenta.

LISTA CZĘŚCI

Nr	Opis	Ilość	Nr	Opis	Ilość
1	Rama główna	1	21	Przewód komputera	1
2	Podstawa przednia	1	22	Przedłużacz przewodu komputera	1
3	Podstawa tylna	1	23	Wewnętrzna śruba sześciokątna M8*16	10
4	Kolumna kierownicy	1	24	Podkładka sprężynowa D8	10
5	Łączenie kierownicy	1	25	Podkładka płaska D8*D19*2	8
6	Szytca siodełka	1	26	Podkładka łukowa D8.2*Φ20*2	2
7	Siodełko	1	27	Śruba krzyżakowa	4
8	Komputer	1	28	Przewód pomiaru pulsu	2
9 L/R	Pedał lewy/prawy	1/1	29	Pianka kierownicy 1	2
10 L/R	Korba lewa/prawa	1/1	30	Pianka kierownicy 2	2
11 L/R	Zaślepka przedniej podstawy lewa/prawa	1/1	31	Zaślepka kierownicy	4
12	Zaślepka tylnej podstawy	2	32	Pianka kierownicy 3	2
13	Wewnętrzna śruba sześciokątna M10*25	8	33	Pokrętko regulacji wysokości siodełka	1
14	Podkładka sprężynowa D10	8	34	Pokrętko regulacji siodełka w poziomie	1
15	Podkładka płaska D10*D20*2	5	35	Prowadnica siodełka	1
16	Podkładka łukowa D10*Φ25*2	4	36	Podkładka płaska D8	3
17	Stopka poziomująca	2	37	Nylonowa nakładka M8	3
18	Oslona na kolumnę kierownicy	1	38	Koszyk na butelkę z wodą	1
19	Śruba krzyżakowa ST4.2*18	4	39	Śruba krzyżakowa M5*20	2
20	Zasilacz	1			

INSTRUKCJA MONTAŻU

UWAGA! W trakcie montażu przestrzegaj poniższych kroków i korzystaj z narzędzi dołączonych do produktu.

Przygotuj odpowiednio dużo wolnego miejsca do montażu urządzenia.

Ze względu na dużą wagę niektórych elementów zaleca się montaż w dwie osoby.

- Nie wystawiaj urządzenia na działanie promieni słonecznych.

ŚRODOWISKO

Urządzenie jest dostarczane w opakowaniu w celu ochrony przed ewentualnymi uszkodzeniami w czasie transportu. Opakowania są surowcami nieprzetworzonymi i mogą być recyklingowane. Wyrzuć te materiały do odpowiednich kolorowych pojemników przeznaczonych do selektywnej zbiórki.



Chroń środowisko i nie wyrzucaj zużytych baterii do domowego kosza na śmieci. Oddawaj je w miejscu zakupu lub przekazuj do wydzielonego punktu składowania surowców wtórnych.

Zużyte urządzenie elektryczne (w tym licznik, zasilacz) są surowcami wtórnymi – nie wyrzucaj ich do pojemników na odpady domowe, ponieważ mogą one zawierać substancje niebezpieczne dla zdrowia i środowiska. Prosimy o aktywną pomoc w oszczędnym gospodarowaniu zasobami naturalnymi i ochronie środowiska naturalnego przez przekazanie zużytego urządzenia do punktu składowania surowców wtórnych – zużytych urządzeń elektrycznych.

MONTAŻ

Montaż urządzenia musi zostać przeprowadzony starannie przez osobę dorosłą. W przypadku wątpliwości poproś o pomoc kogoś z większym doświadczeniem w tej dziedzinie.

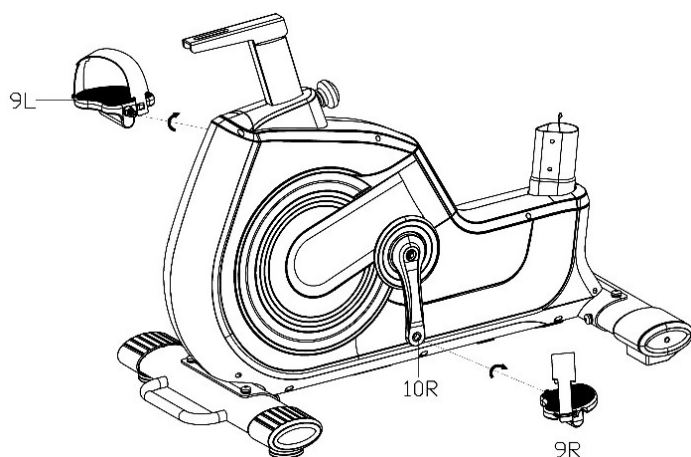
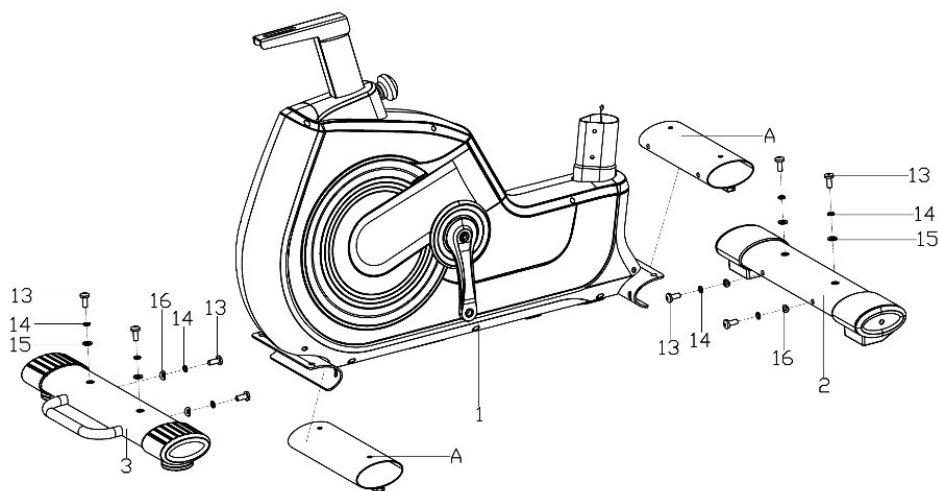
- Przed rozpoczęciem montażu upewnij się, czy zestaw z urządzeniem zawiera wszystkie elementy z listy części oraz czy jakieś elementy nie uległy zniszczeniu podczas transportu. W przypadku braku elementów lub zastrzeżeń skontaktuj się ze sprzedawcą.
- Zapoznaj się z rysunkami oraz objaśnieniami i dokonaj montażu zgodnie z kolejnością zawartą w instrukcji montażu.
- Zachowaj ostrożność podczas montażu. W trakcie korzystania z narzędzi i elementów istnieje ryzyko skaleczenia się.
- Pamiętaj o zachowaniu bezpiecznego otoczenia. Nie rozkładaj chaotycznie narzędzi i elementów montażowych. Pamiętaj, że folie i torby z tworzywa sztucznego stanowią zagrożenie uduszeniem się przez dzieci.
- Elementy montażowe potrzebne do wykonania danego kroku instrukcji montażu zostały przedstawione na rysunkach i objaśnieniach. Korzystaj z elementów wskazanych w instrukcji montażu.
- W pierwszych fazach montażu nie dokręcaj części do oporu. Zrób to po umieszczeniu wszystkich i upewnieniu się, że są prawidłowo osadzone.
- Producent zastrzega sobie prawo do wstępnego montażu niektórych elementów.

KROK 1.

Zamontuj przednią podstawę (2) oraz tylną podstawę (3) do ramy głównej (1) za pomocą wewnętrznych śrub sześciokątnych (13), podkładek sprężynowych (14), podkładek płaskich (15) oraz podkładek łukowych (16).

UWAGA! Przed zamontowaniem podstaw usunąć plastikowe lub tekturowe zabezpieczenie transportowe, jeżeli występuje.

UWAGA! Przednia podstawa posiada kółka transportowe.

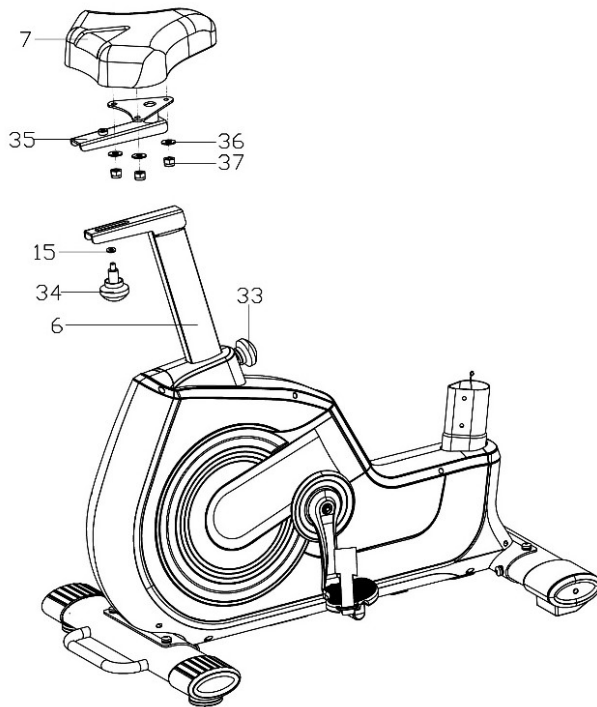
**KROK 2.**

Przykręć prawy i lewy pedał (9L/R) do korby (10L/R). Śrubę prawego pedału (9R) dokręć zgodnie z ruchem wskazówek zegara. Lewy pedał (9L) dokręć w kierunku przeciwnym do ruchu wskazówek zegara.

UWAGA! Prawy i lewy pedały są oznaczone "R" dla prawego i "L" dla lewego.



Sprawdź jak wykonać ten krok. Zeskanuj kod QR i obejrzyj film.



KROK 3.

Zamontuj siodełko (7) do prowadnicy siodełka (35) za pomocą podkładki płaskiej (36) i nylonowej nakrętki (37).

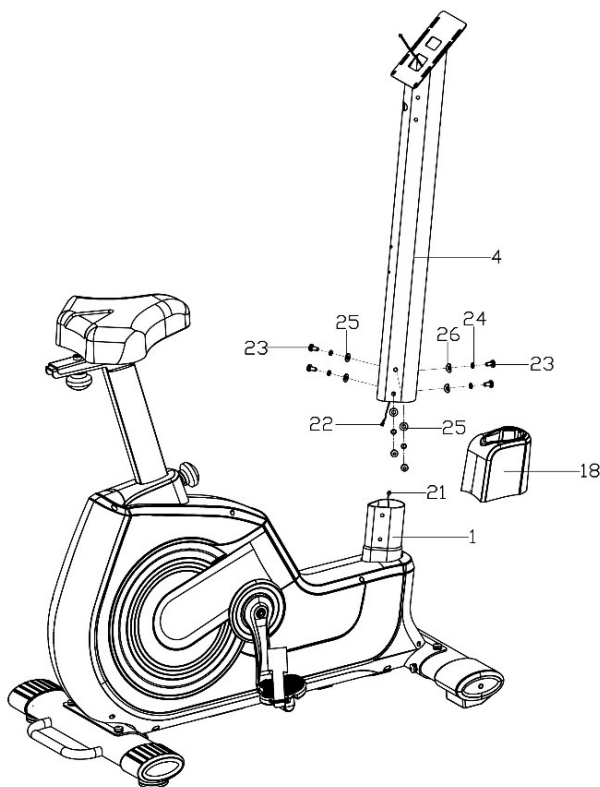
Następnie za pomocą pokrętki regulacji (34) i podkładki płaskiej (15) zamontuj prowadnicę siodełka (35) do sztycy siodełka (6).

Po poluzowaniu pokręteł (33)(34) możesz wyregulować ustawienie siodełka (7) (w kierunkach: w górę, w dół, do przodu i do tyłu).

Po ustawieniu siodełka na pożądanej pozycji dokręć mocno oba pokręta (33)(34).

UWAGA! Przy regulacji wysokości siodełka, nie przekraczaj zaznaczonej wysokości minimalnej i maksymalnej.

UWAGA! Przed użyciem urządzenia upewnij się, że siodełko jest stabilnie zamontowane na prowadnicy.



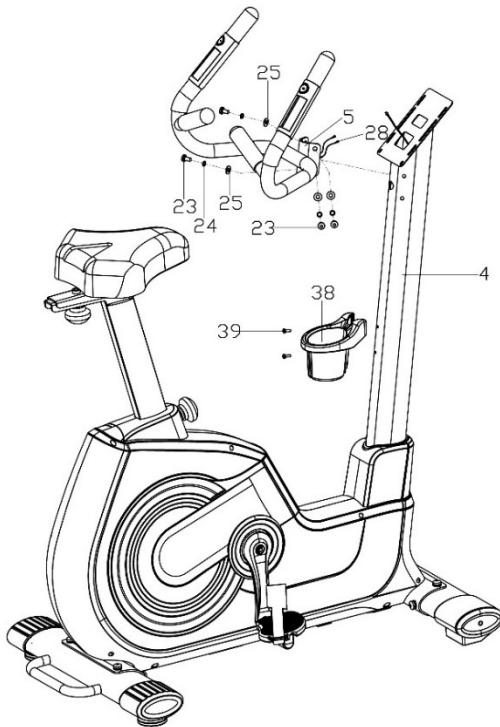
KROK 4.

Nasun osłonę (18) na kolumnę kierownicy (4).

Następnie połącz starannie przewód komputera (21) z przedłużaczem (22).

Zamontuj kolumnę kierownicy (4) do ramy głównej (1) za pomocą wewnętrznych śrub sześciokątnych (23), podkładek sprężynowych (24), podkładek płaskich (25) i podkładek łukowych (26) jak na ilustracji obok.

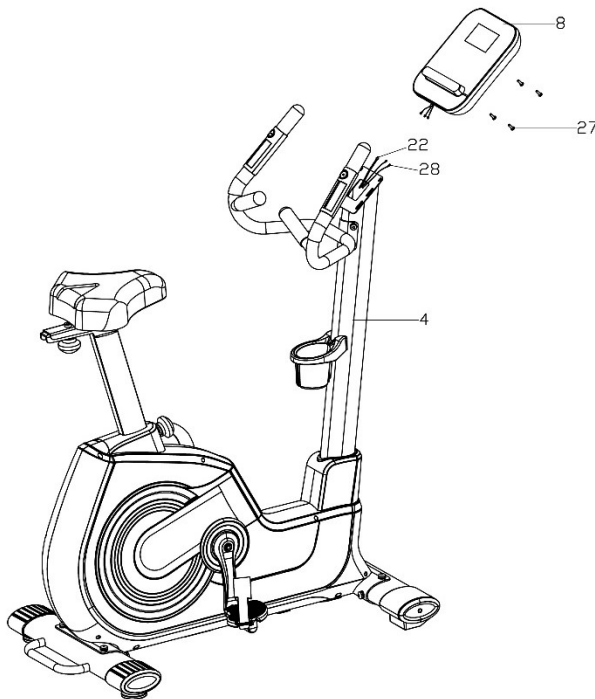
Na koniec zsuń i zatrzasknij osłonę kierownicy (18).

**KROK 5.**

Chwyć przewody pomiaru pulsu (28) wychodzące z kierownicy (5) i przełóż je przez sztycę kierownicy (4) a następnie przeciągnij przez jej górny otwór.

Zamontuj kierownicę (5) do sztycy kierownicy (4) za pomocą wewnętrznych śrub sześciokątnych (23), podkładek sprężynowych (24) i podkładek płaskich (25) jak na rysunku.

Zamontuj koszyk na butelkę z wodą (38) do kolumny kierownicy (4) za pomocą śrub krzyżakowych (39).

**KROK 6.**

Podłącz przewód do pomiaru pulsu (28) i przedłużacz przewodu komputera (22) do komputera (8).

Zamontuj komputer (8) na kolumnie kierownicy (4) używając śrub krzyżakowych (27). Upewnij się, że każda śruba została prawidłowo dokręcona.

KROK 7.

Podłącz zasilacz do prądu, a kabel umieść w gnieździe zasilania z tylnej strony ramy głównej.

REGULACJE**Wysokość siodełka**

Poluzuj pokrętło wspornika siodełka, ustaw siodełko na pożądanej wysokości i dokręć pokrętło. Upewnij się, że siodełko jest nieruchome.

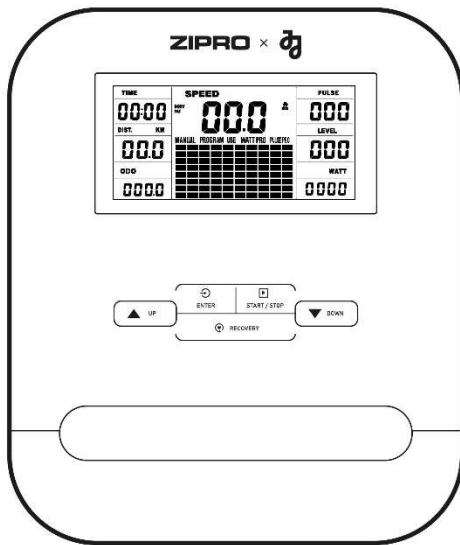
Prawidłowa wysokość siodełka zwiększa efektywność ćwiczeń i zmniejsza ryzyko kontuzji. Ustaw pedały w pozycji pionowej (jeden pedał na dole, drugi na górze). Wsiądź na rower i umieść stopy na pedałach. Upewnij się, że noga umieszczona na dolnym pedale jest ułożona komfortowo. Jeżeli jest zbyt zgięta, podnieś siodełko. Jeżeli nie możesz osiągnąć pedatu, lub twoja noga jest w przeproście, opuść siodełko.

Pozycja siodełka

Poluzuj pokrętło na prowadnicy siodełka, ustaw siodełko w pożądanej pozycji i dokręć pokrętło. Upewnij się, że siodełko jest nieruchome.

Regulacja siodełka do przodu lub do tyłu może pomóc w ćwiczeniu różnych partii mięśni.

Regulacja pasków pedałów	Do wewnętrznej części pedała, zaczepek gumowy pasek stroną z trzema otworami. Drugi koniec zaczepek o jeden z otworów regulacyjnych, tak aby stopa była nieruchoma podczas jazdy i dało się ją łatwo wyjąć. Wykonaj tą czynność dla obu pedałów
Poziomowanie urządzenia	Wypoziomuj urządzenie odkręcając lub dokręcając stopki poziomujące znajdujące się na przedniej i tylnej podstawie.



INSTRUKCJA OBSŁUGI KOMPUTERA

Przed użyciem proszę usunąć folię zabezpieczającą z ekranu komputera.

KOMPUTER (MODEL)

EBIC04PRO

WŁĄCZANIE

Komputer uruchomi się po podłączeniu zasilania.

W przeciągu 2 sekund wyświetli wszystkie elementy na ekranie.

AUTO ON/OFF

Komputer włączy się, gdy koło zamachowe zostanie wprowadzone w ruch lub wciśnięty zostanie dowolny przycisk. Komputer wyłączy się automatycznie po 4 minutach bezczynności.

RESET KOMPUTERA

Wciśnij i przytrzymaj 2 sekundy przycisk **START/STOP** aby zresetować komputer.

Wciśnij i przytrzymaj 2 sekundy równocześnie przyciski **ENTER** i **START/STOP** aby całkowicie zresetować komputer i zapisane wartości i programy.

OPIS POSZCZEGÓLNYCH PRZYCISKÓW

- **ENTER** – w trybie STOP służy do zatwierdzania wyboru; w trybie START pozwala zmienić wyświetlanie SPEED lub RPM lub przełączać automatycznie.
- **START/STOP** - służy do rozpoczęcia lub zakończenia treningu.
- **UP** - w trybie STOP gdy mruka matryca punktowa, służy do zmiany programu. Gdy mruka wartość w oknie, służy do zwiększenia aktywnej wartości. W trybie START pozwala zwiększyć poziom oporu (LEVEL).
- **DOWN** – w trybie STOP gdy mruka matryca punktowa, służy do zmiany programu. Gdy mruka wartość w oknie, służy do zmniejszenia aktywnej wartości. W trybie START pozwala zmniejszyć poziom oporu (LEVEL).
- **RECOVERY**- pozwala sprawdzić wydolność i poziom wytrenowania na podstawie tempa spadku tętna po zakończeniu treningu. W trybie PULSE RECOVERY wciśnięcie powoduje wyjście z programu.

FUNKCJE (SPECYFIKACJA)

TIME	Liczy łączny czas ćwiczeń od ich rozpoczęcia do zakończenia. Ustawiony czas docelowy.	00:00-99:59 min
SPEED	Wyświetla aktualną prędkość.	0,0-99,9 km/h
LEVEL	Wyświetla aktualny poziom oporu.	1-32
DISTANCE	Liczy łączny dystans od rozpoczęcia do zakończenia ćwiczeń. Przebyta odległość.	0,00-99,90 km
ODO	Liczy całkowitą przebytą odległość.	0,0-999,9 km
CALORIES	Liczy łączną liczbę spalonych kalorii od rozpoczęcia do zakończenia ćwiczeń. (Pomiar jest przybliżony w celu porównania różnych sesji ćwiczeń, nie może być stosowany w leczeniu).	0,0-999 kcal
RPM	Wyświetla kadencję (obroty na minutę). Przedstawienie w formie graficznej – kolumna po lewej stronie ekranu.	0-999 obrotów/min
PULSE	Wyświetla aktualny puls.	60-240 BPM
WATT	Liczy zużycie energii podczas treningu.	0-999
MANUAL	Program manual.	
PROGRAM P1-P10	Wybór jednego z 10 zaprogramowanych programów.	
USE P11-P15	Wybór użytkownika U1-U5. Wybór programu użytkownika.	
WATT PRO P16	Program sterowany WATT.	
PULSE PRO P17-P20	Program sterowany tętnem HRC.	
BODY FAT P21	Pomiar tkanki tłuszczowej organizmu.	

MATRYCA

Dostępnych jest 10 kolumn słupków obciążenia i 8 pól w każdej kolumnie. Każda kolumna reprezentuje 3 minuty treningu (bez zmiany wartości TIME), a każde pole reprezentuje 4 poziomy obciążenia.

TIME	USER	SPEED	PULSE
00:00		000	000
DIST. KM		000	LEVEL
000		MANUAL PROGRAM USE WATT PRO PULSE PRO	000
ODO			WATT
0000			0000

PROGRAM MANUAL

- Używając przycisków **UP** and **DOWN**, wybierz program MANUAL. Wciśnij przycisk **ENTER**, aby zatwierdzić wybór.
- Użyj przycisków **UP** lub **DOWN**, aby zmienić poziom oporu (LEVEL). Domyślnie ustawiony jest poziom 1.
- Ustaw czas (TIME), dystans (DISTANCE), kalorie (CALORIES), puls (PULSE) wciskając przycisk **UP** lub **DOWN**. Wybór zatwierdź przyciskiem **ENTER**.
- Rozpocznij trening, naciskając przycisk **START/STOP**. W trakcie treningu można zmienić poziom intensywności (LEVEL) przyciskami **UP** lub **DOWN**.
- Przerwij trening, naciskając przycisk **START/STOP**.

TIME	SPEED	PULSE
0:00	0.0	P
DIST. KM	MANUAL	LEVEL
0.0		12
ODO		WATT
0.0		0

PROGRAM PREDEFINIOWANY

P1: ROLLING P2: VALLEY P3: FATBURN P4: RAMP P5: MOUNTAIN
P6: INTERVAL P7: CARDIO P8: ENDURANCE P9: SLOPE P10: RALLY

- Używając przycisków **UP** and **DOWN**, wybierz program P01, P02, P03... P10. Wciśnij przycisk **ENTER**, aby zatwierdzić wybór.
- Użyj przycisków **UP** lub **DOWN**, aby zmienić poziom oporu (LEVEL). Domyślnie ustawiony jest poziom 1.
- Ustaw czas treningu (TIME) wciskając przycisk **UP** lub **DOWN**. Wybór zatwierdź przyciskiem **ENTER**.
- Rozpocznij trening, naciskając przycisk **START/STOP**. W trakcie treningu można zmienić poziom intensywności (LEVEL) przyciskami **UP** lub **DOWN**.
- Przerwij trening, naciskając przycisk **START/STOP**.

TIME	SPEED	PULSE	TIME	SPEED	PULSE
0:00	P1	P	0:00	P2	P
DIST. KM	PROGRAM	LEVEL	DIST. KM	PROGRAM	LEVEL
0.0		8	0.0		24
ODO		WATT	ODO		WATT
0.0		0	0.0		0
0:00	P3	P	0:00	P4	P
DIST. KM	PROGRAM	LEVEL	DIST. KM	PROGRAM	LEVEL
0.0		4	0.0		8
ODO		WATT	ODO		WATT
0.0		0	0.0		0
0:00	P5	P	0:00	P6	P
DIST. KM	PROGRAM	LEVEL	DIST. KM	PROGRAM	LEVEL
0.0		4	0.0		8
ODO		WATT	ODO		WATT
0.0		0	0.0		0
0:00	P7	P	0:00	P8	P
DIST. KM	PROGRAM	LEVEL	DIST. KM	PROGRAM	LEVEL
0.0		12	0.0		12
ODO		WATT	ODO		WATT
0.0		0	0.0		0
0:00	P9	P	0:00	P10	P
DIST. KM	PROGRAM	LEVEL	DIST. KM	PROGRAM	LEVEL
0.0		8	0.0		12
ODO		WATT	ODO		WATT
0.0		0	0.0		0

PROGRAM UŻYTKOWNIKA

- Używając przycisków **UP** and **DOWN**, wybierz program U1-U5. Wciśnij przycisk **ENTER**, aby zatwierdzić wybór.
- Użyj przycisków **UP** lub **DOWN**, aby zmienić poziom oporu (LEVEL). Domyślnie ustawiony jest poziom 1.
- Ustaw czas (TIME), dystans (DISTANCE), kalorie (CALORIES), puls (PULSE) wciskając przycisk **UP** lub **DOWN**. Wybór zatwierdź przyciskiem **ENTER**.
- Użyj przycisków **UP** lub **DOWN**, aby ustawić poziom oporu. Trening podzielony jest na 8 etapów, każdy symbolizuje osobną kolumną. Można dostosować poziom obciążenia dla każdej kolumny. Rozpocznij trening, naciskając przycisk **START/STOP**.
- Przerwij trening, naciskając przycisk **START/STOP**.

TIME	SPEED	PULSE	TIME	SPEED	PULSE
0:00	P11	P	0:00	P12	P
DIST. KM	USE	LEVEL	DIST. KM	USE	LEVEL
0.0	U1	1	0.0	U2	1
ODO		WATT	ODO		WATT
0.0		0	0.0		0
0:00	P13	P	0:00	P14	P
DIST. KM	USE	LEVEL	DIST. KM	USE	LEVEL
0.0	U3	1	0.0	U4	1
ODO		WATT	ODO		WATT
0.0		0	0.0		0
0:00	P15	P	0:00	P16	P
DIST. KM	USE	LEVEL	DIST. KM	USE	LEVEL
0.0	U5	1	0:00	U5	1
ODO		WATT	ODO		WATT
0.0		0	0.0		0

PROGRAM WATT

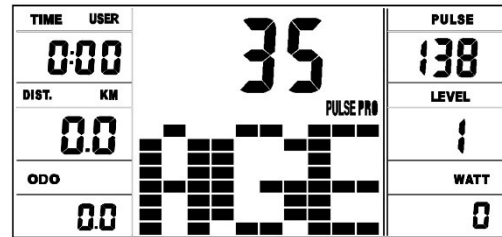
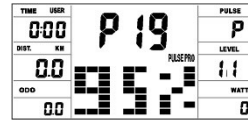
- Używając przycisków **UP** and **DOWN**, wybierz program WATT PRO P16. Wciśnij przycisk **ENTER**, aby zatwierdzić wybór.
- Ustaw czas (TIME), dystans (DISTANCE), kalorie (CALORIES), puls (PULSE) wciskając przycisk **UP** lub **DOWN**. Wybór zatwierdź przyciskiem **ENTER**.
- Użyj przycisków **UP** lub **DOWN**, aby ustawić docelową wartość WATT.
- Rozpocznij trening, naciskając przycisk **START/STOP**.
- System automatycznie dostosuje poziom oporu.
- Przerwij trening, naciskając przycisk **START/STOP**.

TIME	SPEED	PULSE
0:00	P16	P
DIST. KM	WATT PRO	LEVEL
0.0		8
ODO		WATT
0.0		100

PROGRAM STEROWANY TĘTNEM HRC

P17: 55% **P18:** 75% **P19:** 95%

- Używając przycisków **UP** and **DOWN**, wybierz program PULSE PRO P17-P19. Wciśnij przycisk **ENTER**, aby zatwierdzić wybór.
- Ustaw czas (TIME), dystans (DISTANCE), kalorie (CALORIES) wciskając przycisk **UP** lub **DOWN**. Wybór zatwierdź przyciskiem **ENTER**.
- Użyj przycisków **UP** lub **DOWN**, aby wybrać swój wiek.
- Rozpocznij trening, naciskając przycisk **START/STOP**.
- Przerwij trening, naciskając przycisk **START/STOP**.



P20: ♥

- Używając przycisków **UP** and **DOWN**, wybierz program PULSE PRO 20. Wciśnij przycisk **ENTER**, aby zatwierdzić wybór.
- Ustaw czas (TIME), dystans (DISTANCE), kalorie (CALORIES) wciskając przycisk **UP** lub **DOWN**. Wybór zatwierdź przyciskiem **ENTER**.
- Użyj przycisków **UP** lub **DOWN**, aby ustawić dowolny puls docelowy.
- Rozpocznij trening, naciskając przycisk **START/STOP**.
- Przerwij trening, naciskając przycisk **START/STOP**.

UWAGA! Podczas ćwiczeń wartość tętna użytkownika zależy od poziomu oporu i prędkości. Program PULSE ma na celu zapewnienie, że tętno użytkownika mieści się w ustawionej wartości. Gdy komputer wykryje, że bieżące tętno jest wyższe niż ustawione, automatycznie zmniejszy poziom oporu aby spowolnić ćwiczenie. Jeśli bieżące tętno jest niższe niż ustawione, zwiększy opór.

BODY FAT

- W trybie **STOP**, naciśnij przycisk **BODY FAT**, aby rozpocząć pomiar tkanki tłuszczowej organizmu.
- Ustaw parametry użytkownika (1-8), wzrost (cm), płeć, wiek (lata), wagę (kg) wciskając przycisk **UP** lub **DOWN**. Wybór zatwierdź przyciskiem **ENTER**.
- Po zatwierdzeniu rozpocznie się pomiar. Podczas trwania pomiaru trzymaj cały czas dłoń na czujnikach pulsu.
- Po 10 sekundach na ekranie wyświetli się wartość BODY FAT.
- Wciśnij **START/STOP** aby zakończyć test.
Po 10 sekundach bez aktywności komputer włączy program dostosowany do wyników testu. Rozpocznij trening, naciskając przycisk **START/STOP**.



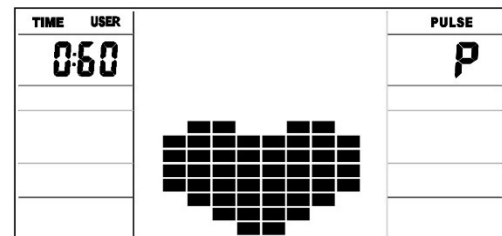
UWAGA! W przypadku nie wykrycia pulsu komputer wyświetli błąd ER.2

Płeć / wiek	Niedowaga	Waga w normie	Lekka nadwaga	Nadwaga	Otyłość
Mężczyzna ≤ 30	< 14%	14%~20%	20.1%~25%	25.1%~35%	> 35%
Mężczyzna > 30	< 17%	17%~23%	23.1%~28%	28.1%~38%	> 38%
Kobieta ≤ 30	< 17%	17%~24%	24.1%~30%	30.1%~40%	> 40%
Kobieta > 30	< 20%	20%~27%	27.1%~33%	33.1%~43%	> 43%

RECOVERY

- Wciśnij przycisk **RECOVERY** i połóż ręce na czujnikach pulsu.
UWAGA! Funkcja zadziała wyłącznie wtedy, gdy komputer wykryje puls.
- Komputer wyświetli na ekranie czas (TIME) 1:00 (1 min) i rozpocznie odliczanie w dół.
Nie zdejmuj rąk z czujników pulsu podczas odliczania.
- Po zakończeniu odliczania komputer wyświetli Twój wynik w zakresie F1-F6. Użyj tabelki poniżej by odczytać wynik.
- Wciśnij ponownie przycisk **RECOVERY** by wrócić do początku.

F1	Wybitny
F2	Bardzo dobry
F3	Dobry
F4	Dostateczny
F5	Poniżej średniej
F6	Niedostateczny



PULSE RATE

UWAGA! Pomiar tętna tylko do celów sportowych (wyklucza się zastosowanie medyczne).

- Połóż obie dłonie na czujnikach pulsu na kierownicy. W trakcie dokonywania pomiaru komputer wyświetli ikonę w kształcie serca.
- Po upływie 3 do 4 sekund komputer wyświetli aktualny puls.

USTAWIENIE WARTOŚCI DO ODLICZANIA

- W trybie manualnym wybierz parametr, którego wartość chcesz osiągnąć podczas treningu: czas, dystans, ilość kalorii.
- Ustawienie wartości do odliczania odbywa się za pomocą przycisków **UP** and **DOWN**.
- Odliczanie rozpocznie się po wciśnięciu przycisku **START**.

ODLICZANE PARAMETRY

- **CZAS:** Komputer umożliwia ustawienie czasu w zakresie 1-99 minut (co 1 minutę).
- **KALORIE:** Komputer umożliwia ustawienie kalorii w zakresie 20-990 kcal (co 10 kcal).
- **DYSTANS:** Komputer umożliwia ustawienie kalorii w zakresie 1,0-99,9 km (co 0,1 km).

POŁĄCZENIE BLUETOOTH Z APLIKACJĄ MOBILNĄ

Komputer współpracuje z aplikacją iConsole+ Training, ZWIFT App.

Rozpocznij trening i ciesz się nowymi możliwościami:

- Pobierz aplikację.
- Włącz Bluetooth w swoim urządzeniu mobilnym.
- Włącz aplikację i wybierz w niej swoje urządzenie ZIPRO, z którym chcesz się połączyć.
- Kiedy ZIPRO połączy się z aplikacją, nastąpi wyłączenie komputera i jego ekran zgaśnie. Od tej pory zarządzasz ZIPRO przez swoje urządzenie mobilne.

TRENING I FAZY ĆWICZEŃ

Korzystanie z urządzenia dostarczy Ci wiele korzyści. Przede wszystkim poprawi Twoją kondycję, wzmocni mięśnie, a w połączeniu z odpowiednią dietą pozwoli spalić zbędną tkankę tłuszczową.

1. ROZGRZEWKĄ

To faza, która poprawia krążenie krwi w całym ciele oraz przygotowuje mięśnie do wzmoczonego wysiłku. Zmniejsza również ryzyko powstania skurczów oraz odniesienia kontuzji. Wskazane jest, aby wykonać kilka ćwiczeń rozciągających tak jak pokazano poniżej. Jeśli czujesz ból, przestań ćwiczyć lub zmniejsz zakres wykonywanego ruchu.

ROZCIĄGANIE WEWNĘTRZNYCH MIĘŚNI UD

Usiądź na płaskim podłożu ze zgiętymi nogami i kolanami skierowanymi na zewnątrz. Złóż podeszwy stóp i zbliż je do siebie tak blisko jak to możliwe. Delikatnie naciśnij kolana kierując je w kierunku podłoża i wytrzymaj w tej pozycji przez 15 sekund.

ROZCIĄGANIE UD

Usiądź na płaskim podłożu. Wyprostuj prawą nogę, a podeszwę lewej stopy przyłóż do prawego uda. Wyciągnij prawą rękę w kierunku palców prawej nogi tak daleko jak to możliwe. Wytrzymaj przez 15 sekund. Powtórz czynność z lewą nogą.

SKRĘTY GŁOWY

Trzymaj głowę prosto patrząc przed siebie. Nie ruszając ramionami obróć ją w prawo i wyprostuj, a potem obróć w lewo i wyprostuj.

UNOSZENIE RAMION

Podnieś możliwie wysoko do góry lewą rękę i wytrzymaj przez kilka sekund. Powtórz czynność z prawą ręką.

ROZCIĄGANIE ŚCIĘGIEN ACHILLESA

Stań twarzą do ściany, lewą nogę wysuń do przodu i lekko ugnij w kolanie. Prawą trzymaj z tyłu – wyprostowaną, z piętą położoną płasko

MOŻLIWE USZKODZENIA I TECHNIKI NAPRAWY

UWAGA! Otwarcie obudowy urządzenia bez wcześniejszego skontaktowania się z serwisem producenta powoduje utratę gwarancji.

W przypadku podejrzenia wystąpienia usterki wymagającej otwarcia obudowy skontaktuj się z serwisem producenta.

Opis błędu	Możliwe przyczyny	Rozwiązanie
Urządzenie kotłusze się	Urządzenia ustawione zostało na nierównej powierzchni. Pod podstawą urządzenia znajduje się przedmiot zakłócający równowagę. Podstawy nie zostały poprawnie zamontowane. Nakładki na podstawie nie zostały poprawnie zamontowane i wypoziomowane.	Ustaw urządzenie na równej powierzchni. Usuń przedmiot zakłócający równowagę. Zamontuj poprawnie podstawy urządzenia. Wypoziomuj nakładki na tylnej podstawie.
Siodełko lub kierownica kotłuszają się	Śruby i pokrętła sztycy siodełka lub kierownicy nie zostały dokręcone.	Dokręć śruby i pokrętło sztycy siodełka lub kierownicy.
Hałas podczas użytkowania	Niewłaściwie dokręcone elementy. Podczas pracy urządzenia mogą występować ciche szумы przy ruchu bezwładnym masy zamachowej, które wynikają z rodzaju konstrukcji. Nie mają one żadnego wpływu na działanie sprzętu. Potencjalne szумы słyszalne podczas kręcenia pedałami w przeciwnym kierunku są uwarunkowane technicznie i nie powodują żadnych negatywnych konsekwencji.	Skontaktuj się z serwisem producenta.
Hałas i brak płynności pracy	Uszkodzone łożyska.	Skontaktuj się z serwisem producenta.

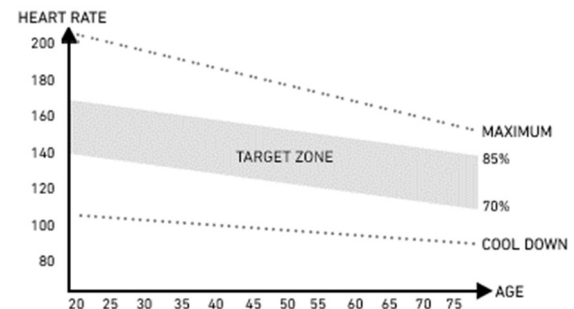
na podłożu. Trzymaj obie pięty płasko na podłożu i przyciskaj biodra w kierunku ściany. Utrzymuj tę pozycję przez 30 sekund. Powtórz czynność z wysuniętą prawą nogą. Pamiętaj, aby podczas ćwiczenia nie wyginać pleców w łuk.

SKŁONY

Stań w nogami złączonymi razem. Wykonaj skłon w przód starając się jak najbardziej zbliżyć klatkę piersiową do kolan. Wytrzymaj przez 15 sekund. Pamiętaj, aby nie zginać kolan.

2. FAZA ĆWICZEŃ

To właściwa faza treningu. Ćwicz we własnym tempie tak, aby osiągnąć adekwatne tętno do swojego wieku jak przedstawiono na wykresie.

**3. FAZA ODPRĘŻENIA**

Faza ta pozwala uspokoić krążenie i odprężyć mięśnie. Jest to powtórka ćwiczeń rozgrzewających. Należy pamiętać o tym, aby nie nadwyręzać mięśni.

Brak odpowiedniego oporu podczas treningu	Nieprawidłowo podłączony przewód komputera.	Połącz przewód poprawnie zgodnie z instrukcją montażu.
	Poluzowany pas napędowy.	Skontaktuj się z serwisem producenta.
	Wzrósł odstęp pomiędzy kołem zamachowym a magnesami.	Skontaktuj się z serwisem producenta.
	Regulator napięcia został uszkodzony.	Skontaktuj się z obsługą klienta serwisu producenta.
<i>Brak połączenia bluetooth</i>	Problemy z łącznością bluetooth.	Włącz Bluetooth w swoim urządzeniu mobilnym. Sparuj urządzenie mobilne z komputerem ZIPRO.
---	Uchwyt nie jest obsługiwany prawidłowo.	Skontaktuj się z serwisem producenta.
E-1	Urządzenie nie otrzymuje danych wejściowych podczas pomiaru tkanki tłuszczowej użytkownika.	Trzymaj obie ręce na czujnikach pulsu podczas pomiaru.
E-2	Błąd systemu zasilania.	Skontaktuj się z serwisem producenta.
E-4	Przekroczono skalę liczbową przy podawaniu wieku, wzrostu lub wagi użytkownika.	Przy wpisywaniu danych użytkownika podaj dane mieszczące się w skali.
E-7	Kable łączące konsolę z rowerem rozłączyły się lub nie są prawidłowo połączone.	Najpierw odłącz źródło zasilania, następnie odłącz kable, następnie przypnij ponownie kable i źródło zasilania. W przypadku ponownego wystąpienia błędu powtórz proces.

GWARANCJA

Sprzedawca w imieniu Gwaranta udziela gwarancji na terytorium Rzeczypospolitej Polskiej na okres 24 miesięcy od daty sprzedaży. Gwarancja na sprzedany towar nie wyłącza, nie ogranicza ani nie zawiesza uprawnień Kupującego wynikających z Ustawy o prawach konsumenta.

KARTA GWARANCYJNA → Patrz strona 152.

WARUNKI GWARANCJI

1. Reklamacji i gwarancji podlegają wyłącznie wady ukryte powstałe z winy producenta.
2. Gwarancja będzie respektowana przez sklep lub serwis po przedstawieniu przez klienta:
 - a. ważnej czytelnie i poprawnie wypełnionej karty gwarancyjnej z pieczętką sprzedaży oraz podpisem sprzedawcy,
 - b. ważnego dowodu zakupu sprzętu z datą sprzedaży,
 - c. reklamowanego towaru lub wadliwej części.
W przypadku zakupu na odległość, karta gwarancyjna jest ważna wyłącznie na podstawie dokumentu zakupu (paragon / faktura).
3. Reklamacja zostanie rozpatrzona w terminie do 14 dni od momentu zgłoszenia wady przez Klienta.
4. Wady fabryczne i uszkodzenia ujawniane w okresie gwarancyjnym będą naprawiane bezpłatnie w terminie nie dłuższym niż 21 dni od daty dostarczenia towaru do sklepu lub serwisu.
5. W przypadku konieczności sprowadzenia części z importu okres realizacji naprawy gwarancyjnej może się wydłużyć o czas niezbędny do jej sprowadzenia jednak nie dłużej niż o 40 dni.
6. Gwarancją nie są objęte:
 - a. uszkodzenia mechaniczne i wywołane nimi wady,
 - b. uszkodzenia i wady wynikłe wskutek niewłaściwego z przeznaczeniem użytkowania i przechowywania, niewłaściwego montażu i konserwacji,
 - c. uszkodzenia i zużycie elementów eksploatacyjnych takich elementów jak: linki, paski, elementy gumowe, pedały, uchwyty z gąbki, kółka, łożyska, tapicerka.
 - d. czynności związane z montażem, konserwacją, które zgodnie z instrukcją obsługi użytkownik zobowiązany jest wykonać we własnym zakresie.
7. Gwarancja nie ma zastosowania w następujących przypadkach:
 - a. upływu terminu ważności,
 - b. dokonania przez klienta samodzielnych napraw i modyfikacji z użyciem nieoryginalnych części,
 - c. gdy powstała wada wynika z nieprawidłowej instalacji lub na skutek nieprzestrzegania zasad prawidłowej eksploatacji opisanych w instrukcji obsługi,
 - d. użytkowania innego niż użytkowanie domowe,
 - e. uszkodzeń powstałych w transporcie.
8. Duplikaty karty gwarancyjnej nie będą wydawane.
9. W ramach gwarancji klient ma prawo żądać następujących rodzajów świadczonego bezpłatnie zadośćuczynienia:
 - a. naprawy produktu,
 - b. wymiany produktu,
 - c. obniżenia ceny,
 - d. rozwiązania umowy i pełnego zwrotu poniesionych kosztów.
10. W celu zgłoszenia reklamacji należy:
 - a. Przedstawić produkt lub jego część, której dotyczy gwarancja.
 - b. Dowód zakupu określający nazwę i adres sprzedającego, datę i miejsce zakupu, rodzaj produktu lub ważną kartę gwarancyjną z pieczętką sklepu.
 - c. W przypadku dostarczenia brudnego produktu serwis może odmówić jego przyjęcia lub też na koszt klienta za jego pisemną zgodą dokonać czyszczenia.
11. W przypadku pozytywnego rozpatrzenia reklamacji sprzęt zostanie naprawiony lub wymieniony na nowy lub zostaną klientowi zwrócone pieniądze. Koszty transportu towaru do klienta pokrywa serwis producenta.
12. W przypadku odrzucenia reklamacji gwarancyjnej, klient otrzyma szczegółowe uzasadnienie podjętej decyzji oraz w terminie do 14 dni od momentu przekazania decyzji, sprzęt zostanie odesłany do klienta na jego koszt.

EN User Manual

Dear user,
please, read the manual before assembling and using the device for the first time. The manual contains important safety, operational, and maintenance information. Keep it for future reference related to the maintenance or ordering spare parts.

TECHNICAL DATA

Power	Power supply unit Input: 100-240V -50/60HZ 0,4A Max / Output: 9,0V 1,5A 13,5W
Weight	50 kg
Operating temperature	0°C to +40°C
Storage temperature	-10°C to +60°C
Maximum user weight	120 kg
Class	H
Accuracy class	C
Speed	0,0-99,9 km/h
Product standard (primary)	EN 20957-1:2013
Intended use	Electromagnetic bike for home use

SAFETY

CAUTION! The device may be used solely for its intended purpose that is as a training device for adults. Any other use may be dangerous. The manufacturer accepts no liability for any damage caused by the misuse of the device.

- The device has been designed and produced using the latest safety findings. Hazardous elements that can potentially cause injury were eliminated or secured.
- Do not attempt to repair or modify the product yourself.
- Check bolt, screw, and nut tightness once every month or two months.
- To ensure long-term safety, have the device checked and serviced regularly (once a year) by a professional point of sale.
- Any modifications not described in the manual may cause damage or pose a direct threat to the health and life of the user. The device may be modified solely by employees of manufacturer's technical service or persons trained by the service.
- All devices are part of our innovative development process in order to guarantee high quality. The manufacturer reserves the right to introduce technical modifications.
- Any questions or doubts regarding the device can be handled by an expert point of sale.



CAUTION! Observe general safety regulations and measures for handling electrical devices.

- **The device is powered from a 230 V mains network.**
- All electrical devices emit electromagnetic radiation during operation. If other devices that emit such radiation (such as cell phones) are placed near the electronic control unit of the dashboard, some values, such as heart rate, may be affected.
- **CAUTION!** Never modify the mains network yourself. Let experts do it.
- **CAUTION!** Make sure the power plug is removed from the socket before any repairs, maintenance, or cleaning the device.
- Do not use extension cords to power the device.
- If the device is not used for a long time, remove the power plug from the socket.
- The power cord must not be crushed and should be placed in such a way as to prevent tripping over it.

GROUND

Ground connection prevents electrocution. The device has a ground cable and plug. The plug has to be connected to a correctly installed and grounded mains socket.

DANGER! Incorrect connection of the cable may cause a risk of electrocution.

- Before connecting the device to the mains, make sure the local voltage conforms to the type of the plug.
- Do not modify the plug if it does not fit the socket. In such a case have another socket installed by a qualified electrician.

CAUTION! Inform any bystanders about the hazards occurring when the device is used. Be extremely cautious when children are around.

CAUTION! Before starting a training consult a doctor to make sure it will be safe for you to use the device. You can develop a training plan with an expert. Inappropriate training programme or excessive exercise may pose a hazard to your health and life.

WARNING! Heart rate monitoring systems may be inaccurate. Over-exercising may result in serious injury or death. If you feel faint, stop exercising immediately.

CAUTION! Strictly follow the training recommendations in the manual.

- When choosing the training location take into account safe distances to any potential obstacles. Do not place the device near paths or traffic (roads, gates, passages, etc.).
- Do not use the product close to a wall. The safety zone is 2000 mm long and not narrower than the device.

CAUTION! Be careful during the assembly and do not let children near the assembly area. They may ingest small parts used during the assembly (nuts, bolts, etc.).

RESIDUAL RISK

- If no fall safeguard is applied or it is applied incorrectly, there is a residual risk of falling resulting in skin abrasions, bruises, bone fractures, or even death.
- There is a residual risk of unintended over-exercising caused by incorrect operation or judgement, and also incorrect communication (due to electromagnetic interference, software error, etc.). Even the best software and equipment safeguards cannot prevent software or equipment errors, which can, in theory, cause over-exercise.
- The product is an electric device. Therefore, electric shock, potentially leading to death, is possible.
- The residual risk of suffocation cannot be prevented.
- It can be mitigated by following safety information in the operating manual.
- Unintended or prohibited use may cause other risks not specified here. The specified risk may have been estimated incorrectly.

The risk analysis assessment has been performed on the device 'as is'. The product assessment and control intricate that the probability of unacceptable risk is very low. The device (its design, operation, and use) does not cause unreasonable risk for the user or third parties under normal circumstances.

TRANSPORT PACKAGING HANDLING MARKS



This side up.
Do not tip over.



Fragile.
Prone to damage.
Proceed with caution.



Handle with care.



Protect from humidity.



Recyclable
packaging



Attention, heavy
product.

OPERATION

Make sure the device has been assembled correctly before starting the training.

- Before your first training, get familiar with all the functions and adjustments available for the device.
- Some parts of the device may corrode. It is, therefore, inadvisable to leave the device in a room with a high moisture content. Take care not to allow the device (in particular internal and electronic components) to be exposed to water, beverages, sweat, etc.
- The device is intended for adult training and is NOT a toy. If you allow children to use it at your own discretion, you must provide them with instructions of appropriate use and ensure constant supervision.
- This is not a therapeutic device.
- Slight humming noise may be heard during operation due to the inertial movement of the flywheel caused by the structure. It does not affect the operation of the device.
For exercise bikes and elliptical trainers, any possible humming

noises heard when rotating the pedals backwards occur for technical reasons and have no negative consequences.

- Noise emissions are greater when loaded.
- Before each training, make sure the protective devices are operational and bolt and plug connections are tight.
- Wear appropriate (sports) shoes during the training.

MAINTENANCE

Carry out maintenance activities at regular intervals. The tasks listed below should be carried out at least every 20 hours of operation.

- Check moving parts of the device. If they need lubrication, use a bicycle bearing grease.
- Check the conditions of such parts as bolts and nuts. Make sure they are tight.
- Wipe the sweat off the device after each training. Make sure the display does not come in contact with water or moisture.
- Clean the product with soapy water only. Do not use cleaning agents.
- Store the device in a dry and warm place.
- Do not expose the device to direct sunlight.

ENVIRONMENT

The device is delivered in a package to protect it against any possible transport damage. The packaging is made from non-processed material and can be recycled. Throw the materials to appropriate colour containers for selective waste collection.



Protect the environment and do not throw used batteries into household wastes. Return them to the point of sale or a special recycling centre.

Used electrical equipment (including the computer and power supply) are recyclable. Do not throw them out with household waste as they may contain substances

dangerous to the health and environment. You can actively contribute to sustainable use of natural resources and the protection of the natural environment by handing the used device to a recycling centre for used electrical devices.

ASSEMBLY

The device must be assembled carefully by an adult. In case of doubt, ask a more experienced person for help.

- Prior to the assembly, make sure the set contains all the listed elements and whether none of the parts was damaged during transport. If any parts are missing or you have any other reservations, contact the seller.
- Have a look at the drawings and explanations and follow the assembly manual when assembling the device.
- Be careful during the assembly. There is a risk of injury when using the tools and parts.
- Remember to keep your surroundings safe. Do not let tools and parts lie around in chaos. Remember that plastic foil and bags pose a suffocation risk to small children.
- Assembly parts necessary for a specific step in the assembly manual are shown in pictures and included in instructions. Use the elements indicated in the assembly manual.
- Do not tighten parts completely during the first stages of the assembly. Tighten connections after all parts are placed and fitted properly.
- The manufacturer may have assembled some parts.

ASSEMBLY DIAGRAM (→ See page 2)

ATTENTION! Do not use parts other than those provided by the manufacturer.

PARTS LIST

NO.	DESCRIPTION	QUANTITY	NO.	DESCRIPTION	QUANTITY
1	Main frame	1	21	Computer cable	1
2	Front base	1	22	Computer cable extension	1
3	Rear base	1	23	Hexagonal socket head bolt M8*16	10
4	Handlebar column	1	24	Spring washer D8	10
5	Handlebar fastener	1	25	Flat washer D8*D19*2	8
6	Saddle post	1	26	Curved washer D8.2*Φ20*2	2
7	Saddle	1	27	Cross-head bolt	4
8	Computer	1	28	Heart rate measurement cable	2
9 L/R	Left/right pedal	1/1	29	Handlebar foam 1	2
10 L/R	Left/right crank	1/1	30	Handlebar foam 2	2
11 L/R	Front base cap, left/right	1/1	31	Handlebar cap	4
12	Rear base cap	2	32	Handlebar foam 3	2
13	Hexagonal socket head bolt M10*25	8	33	Saddle height knob	1
14	Spring washer D10	8	34	Saddle horizontal adjustment knob	1
15	Flat washer D10*D20*2	5	35	Saddle guide	1
16	Curved washer D10*Φ25*2	4	36	Flat washer D8	3
17	Level foot	2	37	Nylon cap M8	3
18	Handlebar column cover	1	38	Water bottle holder	1
19	Cross-head bolt ST4.2*18	4	39	Cross-head bolt M5*20	2
20	Power supply unit	1			

ASSEMBLY MANUAL

CAUTION! Follow the steps below during the assembly and use tools supplied with the product. Prepare sufficient space for the assembly operation.

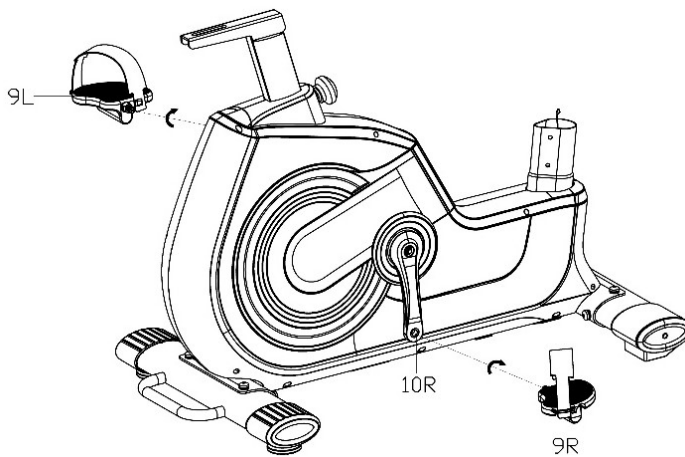
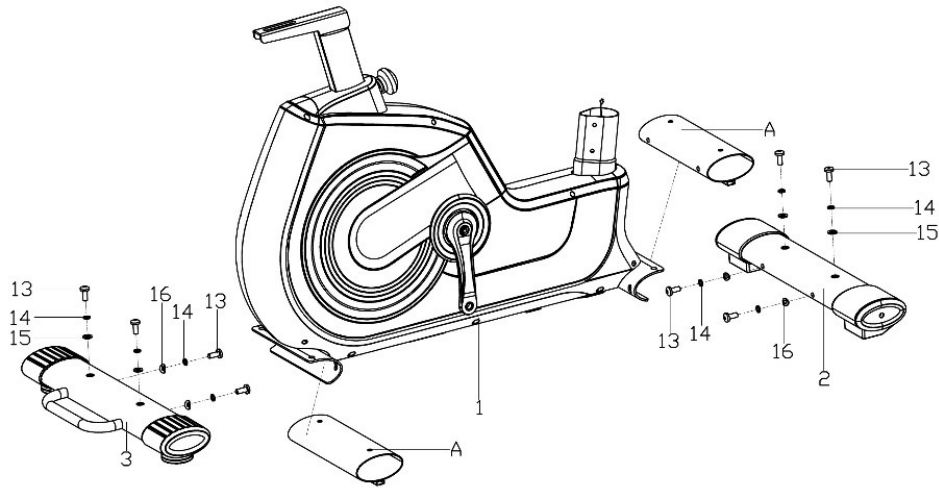
It is advisable to assemble the product with another person because of the weight of some elements.

STEP 1.

Attach the front base (2) and the rear base (3) to the main frame (1) with hexagonal socket bolts (13), spring washers (14), flat washers (15), and curved washers (16).

ATTENTION! Remove any plastic or cardboard safety inserts before assembly.

ATTENTION! The front base has handling wheels.



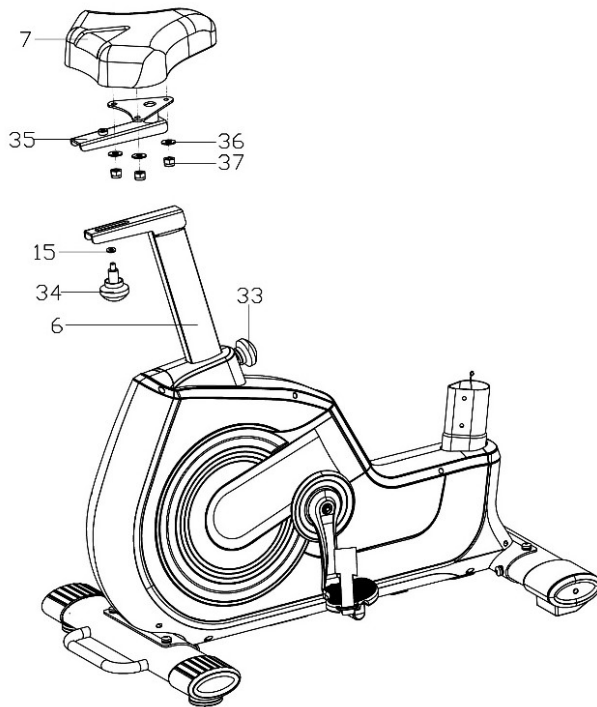
STEP 2.

Screw the left and right pedal (9L/R) to the crank (10L/R). Screw the right pedal (9R) bolt on clockwise. Screw the left pedal (9L) on counterclockwise.

NOTE! The right pedal is marked 'R', and the left pedal is marked 'L'.



See how to complete this step. Scan the QR code and watch the video.

**STEP 3.**

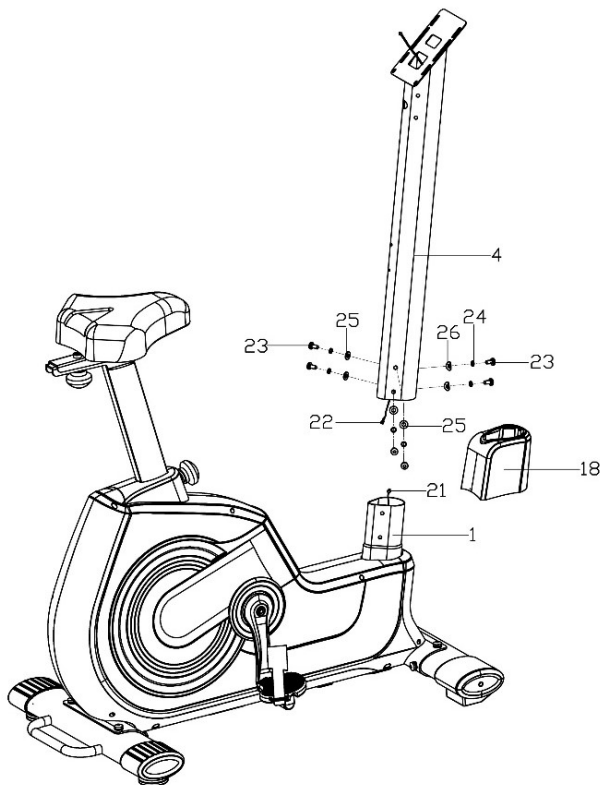
Fix the saddle (7) to the saddle guide (35) using the flat washer (36) and nylon nut (37).

Then use the adjustment knob (34) and the flat washers (15) to fix the saddle guide (35) to the saddle post (6).

Having loosened the knobs (33)(34), you can adjust the saddle (7) (up/down and front/rear). When you adjust the saddle, tighten both knobs (33)(34).

NOTE! Do not exceed the maximum and minimum height when adjusting the saddle height.

NOTE! Before using the device, make sure the saddle is stable in the guide.

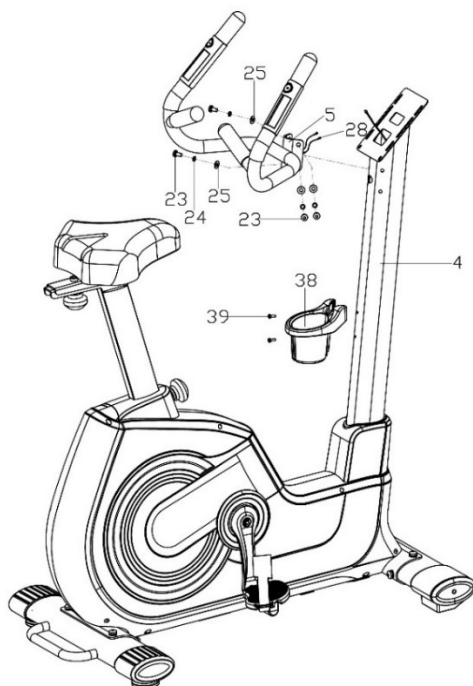
**STEP 4.**

Slide the cover (18) onto the handlebar column (4).

Then carefully connect the computer cable (21) to the extension (22).

Fix the handlebar column (4) to the main frame (1) with hexagonal socket bolts (23), spring washers (24), flat washers (25), and curved washers (26) as shown.

Finally, slide the handlebar cover (18) down and snap it in.

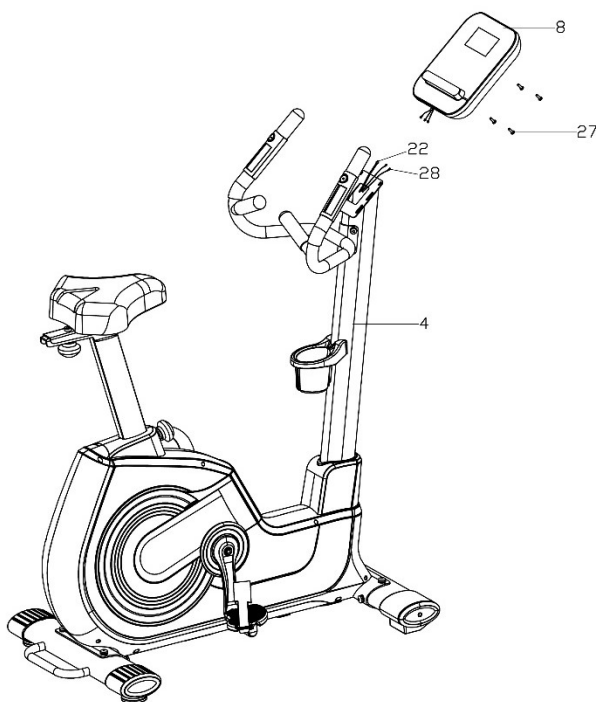


STEP 5.

Grab the heart rate cables (28) from the handlebar (5) and feed them through the handlebar post (4) and then through its upper opening.

Fix the handlebar (5) to the handlebar post (4) using the hexagonal socket bolts (23), spring washers (24), and flat washers (25) as shown.

Attach the water bottle holder (38) to the handlebar column(4) with the cross-head bolts (39).



STEP 6.

Connect the heart rate cable (28) and computer cable extension (22) to the computer (8).

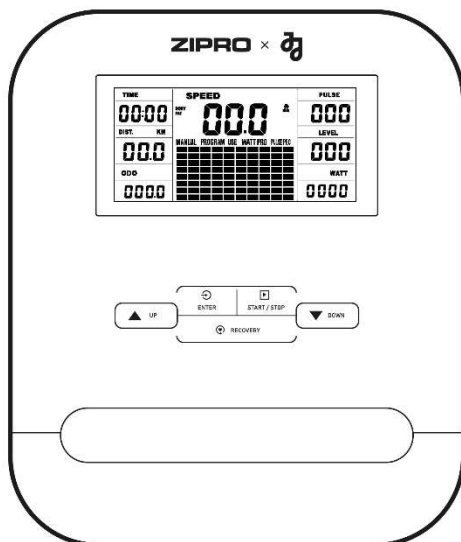
Fix the computer (8) to the handlebar column (4) using the cross-head bolts (27). Make sure every bolt is tight.

STEP 7.

Plug in the power supply unit and plug the cable into the power socket on the front of the mainframe.

ADJUSTMENTS

Saddle height	Loosen the adjustment knob. Set the saddle at the right height and tighten the knob. Make sure the saddle is secured.
	The right saddle height improves exercise efficiency and reduces the risk of injuries. Set the pedals vertically (one up and one down). Sit on the bike and put your feet on the pedals. Make sure the foot in the lower pedal is comfortable. If it is excessively bent, lift the saddle up. If you cannot reach the pedal or experience hyperextension in your leg, lower the saddle.
Saddle position	Loosen the saddle guide knob. Set the saddle to the desired position and tighten the knob. Make sure the saddle is secured.
	Shifting the saddle to the front or rear will activate different muscle groups.
Adjusting pedal straps	Fix the side of the rubber strap with three holes to the internal part of the pedal. Fix the other end to one of the adjustment opening so that the feet is fixed during training and easy to take out. Repeat for the other pedal.
Levelling	Level the device by rotating the levelling feet in the rear and front base.

**COMPUTER MANUAL**

Remove the safety film from the display before use.

COMPUTER (MODEL)

EBIC04PRO

TURNING ON

The computer turns on after power is connected.

It will display all elements on the screen within two seconds.

AUTO ON/OFF

The computer is switched on when the flywheel moves or any button is pressed.

The computer is switched off after four minutes of inactivity.

COMPUTER RESET

Press and hold the **START/STOP** button for 2 seconds to reset the computer.

Press and hold the **ENTER** and **START/STOP** buttons simultaneously for 2 seconds to completely reset the computer and stored values and programs.

BUTTONS

- **ENTER** - in STOP mode is used to confirm your selection; in START mode it allows you to change the SPEED or RPM display or switch automatically.
- **START/STOP** - is used to start or stop a workout.
- **UP** - in STOP mode when the dot matrix blinks, is used to change the programme. When the value in the window blinks, it is used to increase the active value. In START mode it allows you to increase the resistance level (LEVEL).
- **DOWN** - in STOP mode when the dot matrix blinks, it is used to change the programme. When the value in the window blinks, it is used to decrease the active value. In START mode, it allows you to decrease the resistance level (LEVEL).
- **RECOVERY** - allows you to check your fitness and training level based on the rate at which your heart rate drops after training. In PULSE RECOVERY mode, press to exit the programme.

FUNCTIONS (SPECIFICATION)

TIME	Total exercise duration, from the start to the end. Set target time.	00:00-99:59 min
SPEED	Displays the current speed.	0,0-99,9 km/h
LEVEL	Displays the current resistance level.	1-32
DISTANCE	Total distance from the start to the end of the exercise. The travelled distance.	0,00-99,90 km
ODO	Counts the total distance travelled.	0,0-999,9 km
CALORIES	Total calories burnt from the start to the end of the exercise. (The measurement is an approximation for comparing training sessions. Do not use for medical purposes).	0,0-999 kcal
RPM	Displays cadence (revolutions per minute). Visualisation – the column on the left-hand side of the screen.	0-999 RPM
PULSE	Displays the current heart rate.	60-240 BPM
WATT	Energy used during training.	0-999
MANUAL	Manual programme.	
PROGRAM P1-P10	Selects one of 10 programmes.	
USE P11-P15	User selection U1-U5.	
WATT PRO P16	WATT controlled programme.	
PULSE PRO P17-P20	HRC heart rate controlled programme.	
BODY FAT P21	Body fat measurement.	

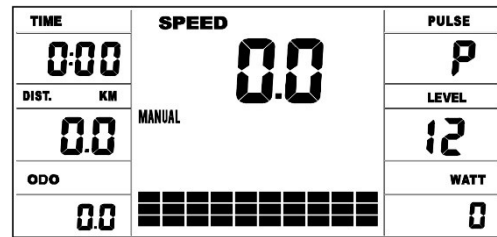
MATRIX

There are 10 columns of load bars and 8 fields in each column. Each column represents 3 minutes of training (without changing the TIME value) and each field represents 4 load levels.

TIME	USER	SPEED	PULSE
00:00		00.0	000
DIST. KM	MANUAL PROGRAM USE WATT PRO PULSE PRO		LEVEL
00.0			000
ODO			WATT
0000			0000

MANUAL PROGRAMME

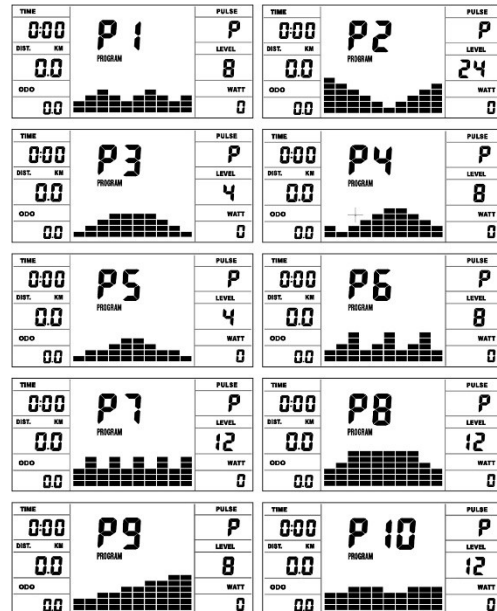
- Using the **UP** and **DOWN** buttons, select the MANUAL programme. Press the **ENTER** button to confirm the selection.
- Use the **UP** or **DOWN** buttons to change the resistance level (LEVEL). The default setting is level 1.
- Set the time (TIME), distance (DISTANCE), calories (CALORIES), and pulse (PULSE) by pressing the **UP** or **DOWN** button. Confirm by pressing **ENTER**.
- Start your workout by pressing the **START/STOP** button.
- During the workout, you can change the intensity level (LEVEL) by pressing the **UP** or **DOWN** button.
- Stop the workout by pressing the **START/STOP** button.



PREDEFINED PROGRAMME

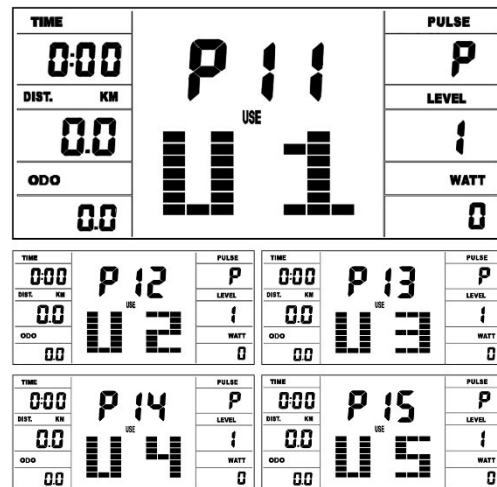
P1: ROLLING **P2:** VALLEY **P3:** FATBURN **P4:** RAMP **P5:** MOUNTAIN
P6: INTERVAL **P7:** CARDIO **P8:** ENDURANCE **P9:** SLOPE **P10:** RALLY

- Using the **UP** and **DOWN** buttons, select the program P01, P02, P03... P10. Press the **ENTER** button to confirm your selection.
- Use the **UP** or **DOWN** buttons to change the resistance level (LEVEL). The default setting is level 1.
- Set the training time (TIME) by pressing the **UP** or **DOWN** button. Confirm your selection with the **ENTER** button.
- Start your workout by pressing the **START/STOP** button.
- During your workout, you can change the intensity level (LEVEL) by pressing the **UP** or **DOWN** button.
- Stop the workout by pressing the **START/STOP** button.



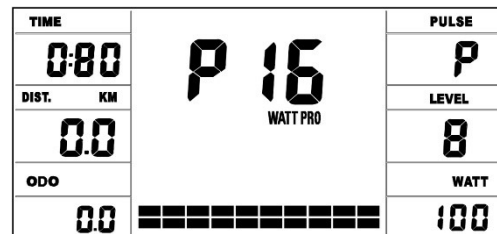
USER PROGRAM

- Using the **UP** and **DOWN** buttons, select programme U1-U5. Press the **ENTER** button to confirm your selection.
- Use the **UP** or **DOWN** buttons to change the resistance level (LEVEL). The default setting is level 1.
- Set the time (TIME), distance (DISTANCE), calories (CALORIES), and pulse (PULSE) by pressing the **UP** or **DOWN** button. Confirm your selection with the **ENTER** button.
- Use the **UP** or **DOWN** buttons to set the resistance level.
- The workout is divided into 8 stages, each symbolised by a separate column. You can adjust the load level for each column.
- Start the workout by pressing the **START/STOP** button.
- Stop the workout by pressing the **START/STOP** button.



WATT PROGRAM

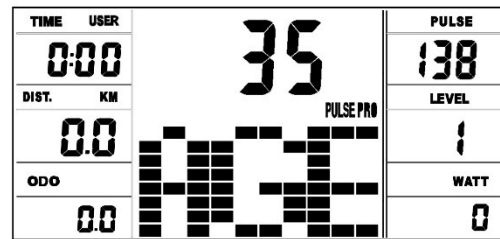
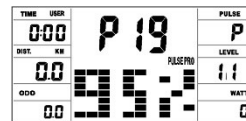
- Using the **UP** and **DOWN** buttons, select the WATT PRO P16 programme. Press the **ENTER** button to confirm the selection.
- Set the time (TIME), distance (DISTANCE), calories (CALORIES), and pulse (PULSE) by pressing the **UP** or **DOWN** button. Confirm your selection with the **ENTER** button.
- Use the **UP** or **DOWN** buttons to set the WATT target value.
- Start your workout by pressing the **START/STOP** button.
- The system will automatically adjust the resistance level.
- Stop the workout by pressing the **START/STOP** button.



HRC HEART RATE CONTROLLED PROGRAMME

P17: 55% P18: 75% P19: 95%

- Using the **UP** and **DOWN** buttons, select the PULSE PRO programme P17-P19. Press the **ENTER** button to confirm your selection.
- Set the time (TIME), distance (DISTANCE) and calories (CALORIES) by pressing the **UP** or **DOWN** button. Confirm your selection with the **ENTER** button.
- Use the **UP** or **DOWN** buttons to select your age.
- Start your workout by pressing the **START/STOP** button.
- Stop the workout by pressing the **START/STOP** button.

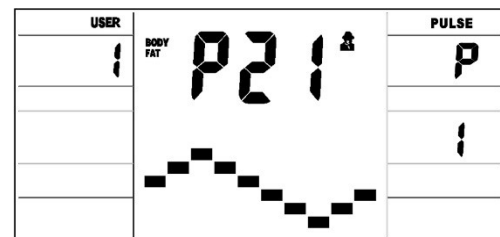
**P20: ♥**

- Using the **UP** and **DOWN** buttons, select the PULSE PRO 20 programme. Press the **ENTER** button to confirm the selection.
- Set the time (TIME), distance (DISTANCE) and calories (CALORIES) by pressing the **UP** or **DOWN** button. Confirm your selection with the **ENTER** button.
- Use the **UP** or **DOWN** buttons to set any desired target pulse.
- Start your workout by pressing the **START/STOP** button.
- Stop the workout by pressing the **START/STOP** button.

NOTE: During exercise, your heart rate value depends on the resistance level and speed. The PULSE programme is designed to ensure that the user's heart rate is within the set value. When the computer detects that the current heart rate is higher than the set value, it will automatically reduce the resistance level to slow down the exercise. If your current heart rate is lower than the set value, it will increase the resistance.

BODY FAT

- In **STOP** mode, press the **BODY FAT** button to start measuring body fat.
- Set user parameters (1-8), height (cm), gender, age (years), weight (kg) by pressing the **UP** or **DOWN** button.
- Confirm by pressing **ENTER**.
- Once confirmed, the measurement will start. Keep your hands on the pulse sensors at all times during the measurement.
- After 10 seconds, the BODY FAT value will be displayed on the screen.
- Press **START/STOP** to stop the test.
- After 10 seconds of inactivity, the computer will start the programme adapted to the test results. Start your workout by pressing the **START/STOP** button.



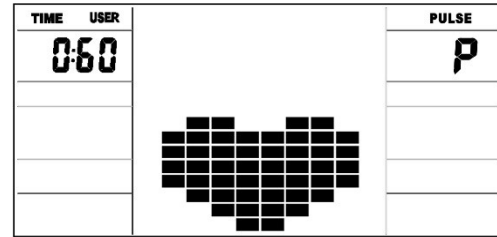
NOTE: If no puslu is detected, the computer will display an ER.2 error

Gender/age	Underweight	Normal weight	Slightly overweight	Overweight	Obesity
Male ≤ 30	< 14%	14%~20%	20.1%~25%	25.1%~35%	> 35%
Male > 30	< 17%	17%~23%	23.1%~28%	28.1%~38%	> 38%
Woman ≤ 30	< 17%	17%~24%	24.1%~30%	30.1%~40%	> 40%
Woman > 30	< 20%	20%~27%	27.1%~33%	33.1%~43%	> 43%

RECOVERY

- Press the **RECOVERY** button and place your hands on the pulse sensors.
- **NOTE:** The function will only work if the computer detects a pulse.
- The computer will display a time (TIME) of 1:00 (1 min) on the screen and start counting down.
- Do not take your hands off the pulse sensors during the countdown.
- When the countdown is complete, the computer will display your score in the range F1-F6. Use the table below to read off your score.
- Press the **RECOVERY** button again to return to the start.

F1	Outstanding
F2	Very good
F3	Good
F4	Fair
F5	Below average
F6	Insufficient



PULSE RATE

ATTENTION! The heart rate is measured for sports purposes only (not for medical use).

- Put both your hands on the heart rate sensors on the handlebar. During the measurement, the computer displays a heart icon.
- The computer displays the current heart rate after three to four seconds.

SETTING COUNTDOWN VALUES

- In the manual mode, select the parameter you want to base your training on: time, distance, calories.
- The countdown values are set with the **UP** and **DOWN** buttons.
- The countdown starts when you press the **START** button.

COUNTDOWN PARAMETERS

- **TIME:** The time can be set from 5-99 minutes (one-minute steps).
- **CALORIES:** The calories value can be set from 20-990 kcal (ten-kcal steps).
- **DISTANCE:** The distance value can be set from 1,0- 99,9 km (0,1 km steps).

TRAINING AND PHASES

The use of the device is very beneficial. It will improve your physical condition, strengthen your muscles, and when combined with the right diet, it will help burn excess fat tissue.

1. WARM-UP

This phase improves blood circulation in the whole body and prepares the muscles for intensive work. It reduces the risk of cramps and injuries. It is advisable to do some stretching exercises as shown below. If you feel pain, stop exercising or reduce the extent of the move.

STRETCHING INNER THIGH MUSCLES

Sit on a flat surface with your legs bent and knees pointing outwards. Put feet soles together and get them as close to you as possible. Slightly push the knees downwards and hold for 15 seconds.

THIGH STRETCHING

Sit on a flat surface. Straighten the right leg and press the sole of the left foot against the thigh. Stretch your right arm towards the toes of the right leg as far as possible. Hold for 15 seconds. Repeat for the left leg.

HEAD SIDE-TO-SIDE

Keep your head straight looking forwards. Keep your shoulders still, and rotate the head right. Return your head so that you are looking straight. Next, rotate it left and back to the starting point.

SHOULDERS UP-AND-DOWN

Lift the left hand as high as possible and hold for a few seconds. Repeat for the right hand.

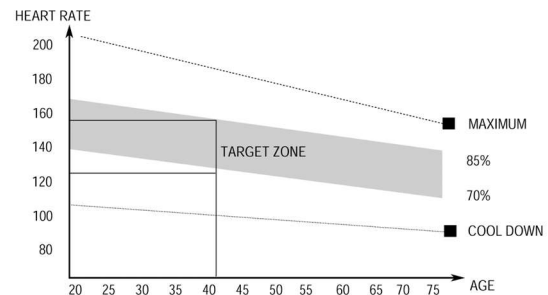
ACHILLES TENDON STRETCHING

Stand facing a wall. Extend the left foot forward and bend the knee a little. Keep your right leg straight and back, with the heel on the

ground. Keep both heels flat on the ground and push your hips towards the wall. Hold for 30 seconds. Repeat with the right leg extended. Remember not to arch your back during the exercise.

BENDS

Stand up with your legs together. Bend forwards trying to get your chest as close to the knees as possible. Hold for 15 seconds. Remember not to bend the knees.



2. EXERCISE PHASE

This is the exercise proper. Maintain your own pace to reach the heart rate appropriate for your age as shown in the chart below.

3. RELAXATION PHASE

This phase helps steady the circulation and relax the muscles. It is identical to the warm-up phase. Remember not to strain your muscles.

TROUBLESHOOTING

CAUTION! Opening the housing of the device without a prior contact with a manufacturer's service voids the warranty. If you suspect a failure that requires the housing to be opened, contact manufacturer's service.

<i>Error description</i>	<i>Possible causes</i>	<i>Solution</i>
The device rocks to sides	The device was placed on an uneven surface. There is an object disrupting the balance under the base of the device.	Place the device on an even surface. Remove the object that upsets the balance.
	The bases have not be assembled correctly.	Assembly the bases correctly. Level the caps on the rear base.
	Caps on the base have not been installed and levelled correctly.	Assembly the rear base correctly. Level the caps on the rear base.
The saddle or handlebar sway	Bolts and knobs of the saddle column or handlebar column have not been tightened.	Tighten the bolts and knob of the saddle or handlebar column.
Noise during use	Incorrectly tightened elements.	Contact the manufacturer's service.
	Slight humming noise may be heard during operation due to the inertial movement of the flywheel caused by the nature of the structure. It does not affect the operation of the device. Any possible humming noises heard when rotating the pedals backwards occur for technical reasons and have no negative consequences.	
Noise and uneven operation	Bearings damaged.	Contact the manufacturer's service.
Lack of appropriate resistance during training	Computer cable connected incorrectly.	Connect the cable correctly as per the assembly manual.
	Drive belt loose.	Contact the manufacturer's service.
	The distance between the flywheel and the magnets increased.	Contact the manufacturer's service.
	Voltage regulator damaged.	Contact the manufacturer's service.
<i>No Bluetooth connection</i>	Bluetooth connectivity issues.	Enable Bluetooth on your mobile device. Pair your mobile device with ZIPRO.
---	Grip not work correctly.	Contact the manufacturer's service.
E-1	The device receives no input while measuring the user's body fat.	Keep both hands on the pulse sensors during the measurement.
E-2	Power system error.	Contact the manufacturer's service.
E-4	The numerical scale was exceeded when reporting the age, height, or weight of a user.	When entering user data, provide data that fit the scale.
E-7	The cables connecting the console to the bike have become disconnected or are not connected properly.	Disconnect the power source, then disconnect the cables. Reattach the cables and power source. If the error occurs again, repeat the process.

WARRANTY

On behalf of the Warrantor, the seller grants a 24-month warranty in the territory of the Republic of Poland starting on the date of sale. The warranty for the product does not exclude, limit, or suspend any rights of the Buyer under the Consumer Rights Act.

WARRANTY CARD → See page 152.

WARRANTY TERMS AND CONDITIONS

- The warranty covers only latent defects attributable to the manufacturer.
- The claim shall be processed by the point of sale or technical service under the warranty if the customer produces:
 - a valid and clear warranty card filled in properly with a sale stamp and signature of the seller,
 - a valid proof of purchase with the date of sale,
 - the reported product or defective part.

In the case of a remote purchase, the warranty card is valid solely with a proof of purchase (receipt/invoice).
- The claim is resolved within 14 days of the report by the Customer.
- Manufacturing defects identified in the warranty period shall be repaired free of charge within 21 days following the delivery of the product to the point of sale or technical service.
- If it is necessary to import parts for the repair, the warranty repair period may be extended by the time necessary to import the part, not longer than by 40 days.
- Warranty exclusions:
 - mechanical damage and related defects,
 - damage and defects resulting from misuse and inappropriate storage, assembly, and maintenance,
 - damage and wear of such consumable elements as cables, belts, rubber elements, pedals, foam grips, wheels, bearings, and upholstery,
 - activities related to the assembly or maintenance that are user's obligation in accordance with the manual.
- The warranty shall not apply when:
 - it is past its validity period,
 - the customer had repaired or modified the product using non-genuine parts,
 - the defect resulted from incorrect installation or a failure to follow the rules of correct operation in accordance with the manual,
 - the product is used for purposes other than household use,
 - damage occurred during transport.
- No duplicates of the warranty card are issued.
- The customer is entitled to the following compensation free of charge:
 - product repair,
 - product replacement,
 - reduced price,
 - termination of a contract and full cost compensation.
- To report a claim:
 - Present the product or its reported part.
 - Present the proof of purchase with the name and address of the seller, date and place of purchase, type of product, or a valid warranty card with a stamp of the point of sale.
 - If the product is delivered dirty, the technical service may refuse to accept it or clean it at customer's cost following their written approval.
- If the claim is accepted, the device is repaired or replaced with a new one, or the customer is reimbursed. Transport cost from the service to the customer is covered by a manufacturer's service.
- If the claim is rejected, the customer is provided with a detailed justification for the decision and the equipment is sent to them

at their cost within 14 days following the provision of the decision.

DE Bedienungsanleitung

Lieber Nutzer,
lesen Sie bitte vor Beginn der Montage und der ersten Nutzung des Geräts diese Bedienungsanleitung. Diese Bedienungsanleitung enthält wichtige Informationen zu der Sicherheit des Nutzers und der Wartung des Trainingsgeräts. Bewahren Sie sie auf, um auf die Informationen zur der Wartung zurückgreifen zu können oder Ersatzteile zu bestellen.

TECHNISCHE DATEN

Stromversorgung	Netzgerät Input: 100-240V -50/60HZ 0,4A Max / Output: 9,0V 1,5A 13,5W
Gewicht	50 kg
Betriebstemperatur	0 oC bis +40 oC
Lagertemperatur	-10 oC bis +60 oC
Maximales Benutzergewicht	120 kg
Anwendungsklasse	Klasse H
Genauigkeitsklasse	Klasse C
Geschwindigkeit	0,0-99,9 km/h
Produktnorm (Hauptnorm)	EN 20957-1:2013
Verwendungszweck	Elektro-Magnet-Heimtrainer für den Heimgebrauch

SICHERHEIT

ACHTUNG! Das Trainingsgerät darf nur für den gestimmungsgemäßen Gebrauch verwendet werden, d. h. für das Training von erwachsenen Personen. Jegliche anderen Verwendung des Geräts können zu Gefahren führen. Der Hersteller kann nicht für Schäden haftbar gemacht werden, die durch den unsachgemäßen Gebrauch des Geräts verursacht wurden.

- Das Gerät wurde nach den neuesten Erkenntnissen auf dem Gebiet der Sicherheit entwickelt und konstruiert. Gefährliche Komponenten, die möglicherweise eine Gefahr für Verletzungen darstellen können, wurden beseitigt oder verhältnismäßig geschützt.
- Eigenständig vorgenommene Reparaturen und Änderungen sind unzulässig.
- Überprüfen Sie alle ein oder zwei Monate den korrekten Halt der Befestigungsschrauben, Schrauben und Muttern.
- Um die Sicherheit dauerhaft zu gewährleisten, muss das Gerät regelmäßig (d. h. einmal pro Jahr) in einem Fachhandel überprüft und gewartet werden.
- Alle Änderungen am Gerät, die nicht in diesem Handbuch beschrieben sind, können Schäden verursachen oder unmittelbar die Gesundheit und das Leben des Trainierenden gefährden. Änderungen am Gerät dürfen nur durch das Servicepersonal des Herstellers oder Personen vorgenommen werden, die durch den Hersteller in diesem Bereich geschult worden sind.
- Alle Trainingsgeräte werden stetig weiterentwickelt, um Ihnen eine hohe Qualität gewährleisten zu können. Aus diesem Grund behält sich der Hersteller das Recht vor, technische Änderungen vorzunehmen.
- Bei Fragen oder Zweifel in Bezug auf das Gerät wenden Sie sich bitte an einen Fachhandel.



ACHTUNG! Befolgen Sie die allgemeinen Regeln und Sicherheitsmaßnahmen für den Umgang mit elektrischen Geräten.

- **Das Gerät wird mit einer Netzspannung von 230V versorgt.**
- Während des Betriebs emittieren alle elektrischen Geräte elektromagnetische Strahlung. Wenn in der Nähe der elektronischen Steuerung oder der Konsole andere Geräte befinden, die eine solche Strahlung emittieren (z. B. Mobiltelefone), können einige Werte (wie z. B. Herzfrequenz) falsche Werte anzeigen.
- **ACHTUNG!** Führen Sie niemals eigenständig Änderungen am elektrischen Netz aus. Es wird empfohlen, dass die Ausführung solcher Änderungen einem Fachmann anvertraut wird.
- **ACHTUNG!** Denken Sie daran, dass der Netzstecker aus der Steckdose gezogen werden muss, bevor Sie Reparaturen, Wartungen oder Reinigungen des Geräts vornehmen.
- Verwenden Sie keine Verlängerungskabel für den Anschluss des Geräts.

- Ziehen Sie den Netzstecker aus der Steckdose, wenn Sie das Gerät längere Zeit nicht benutzen.
- Stellen Sie sicher, dass das Elektrokabel nicht gequetscht wird und dessen Lage keine Stolpergefahr darstellt.

SCHUTZLEITUNG

Die Erdung schützt den Nutzer vor der Gefahr eines Stromschlages. Der Gerät verfügt über eine Schutzleitung und einen Erdungsstecker für die Erdung. Der Stecker muss an eine korrekt montierte und entsprechend geerdete Netzsteckdose angeschlossen werden.

GEFAHR! Ein unsachgemäßer Anschluss des Kabels kann zu Stromschlägen führen.

- Bevor Sie das Gerät an den Strom anschließen, müssen Sie sich vergewissern, dass die lokale Spannung der Art des Steckers entspricht.
- Ändern Sie den Stecker nicht, wenn er nicht mit der Steckdose übereinstimmt. Beauftragen Sie in diesem Fall einen Elektriker mit der Installation einer anderen Steckdose.

ACHTUNG! Personen, die sich während der Nutzung des Geräts in der Nähe aufhalten, müssen vor den möglichen Gefahren gewarnt werden. Seien Sie besonders vorsichtig in Gegenwart von Kindern.

ACHTUNG! Konsultieren Sie Ihren Arzt, bevor Sie mit dem Training beginnen, um sicherzustellen, dass keine medizinischen Kontraindikationen für das Training auf dem Gerät vorhanden sind. Basierend auf der Bewertung eines Experten können Sie Ihren Trainingsplan aufstellen. Ein falsch ausgewähltes Trainingsprogramm sowie eine übermäßige Belastung des Körpers können für Ihre Gesundheit und Ihr Leben gefährlich sein.

WARNUNG! Puls-Überwachungssysteme sind möglicherweise ungenau. Eine Übermüdung während des Trainings kann zu ernsthaften Verletzungen oder zum Tode führen. Wenn Sie sich schwach fühlen, sollten Sie das Training sofort abbrechen.

ACHTUNG! Befolgen Sie stets die Trainingsanweisungen, die in dieser Bedienungsanleitung enthalten sind.

- Berücksichtigen Sie bei der Auswahl des Trainingsortes die Sicherheitsabstände von möglichen Hindernissen. Stellen Sie das Gerät nicht in der Nähe von Verkehrswegen (Straßen, Tore, Passagen usw.) auf.
- Es ist verboten, das Gerät in naher Entfernung zu Wänden zu benutzen. Die Sicherheitszone beträgt 2000 mm und mindestens die Breite des Geräts.

ACHTUNG! Gehen Sie bei der Montage des Geräts mit Vorsicht vor und achten Sie darauf, dass sich keine Kinder in der Nähe aufhalten. Bei der Montage werden kleine Teile (Muttern, Schrauben usw.) verwendet, die von ihnen verschluckt werden können.

RESTRISIKO

- In der Situation, wenn der Schutz gegen Sturz nicht angewandt oder unsachgemäß angewandt wird, besteht ein Restrisiko, also der Sturz der Person, der zu Schürfwunden auf der Haut, Blutergüssen, Knochenbrüchen oder im schlimmsten Fall zum Tode führen kann.
- Es besteht das Restrisiko der unbeabsichtigten Überlastung der trainierenden Person, verursacht durch die unsachgemäße Bedienung oder falsche Einschätzung, sowie falsche Datenübertragung (aufgrund von elektromagnetischen Störungen, Softwarefehler usw.). Sogar der beste Schutz der Software und des Geräts schließt Fehler von Software oder Gerät nicht aus, und kann theoretisch zu einer Überlastung der trainierenden Person führen.
- Das Produkt ist ein elektrisches Gerät, deshalb kann ein Stromschlag, der zum Tode führen kann, nicht ausgeschlossen werden.
- Das Restrisiko des Erststickens kann nicht ausgeschlossen werden.
- Das Risiko kann beschränkt werden, durch die Einhaltung der in der Bedienungsanleitung enthaltenen Sicherheitshinweise.
- Es kann nicht ausgeschlossen werden, dass ein unbeabsichtigter oder unzulässiger Gebrauch zu einem anderen, nicht berücksichtigten Risiko führt, und ein berücksichtigtes Risiko falsch eingeschätzt wurde.

Bei der Risikoanalyse wurde die Bewertung auf Grundlage des „derzeitigen Gerätezustands“ vorgenommen. Aus der durchgeführten Bewertung und Kontrolle des Geräts folgt, dass die Wahrscheinlichkeit für das Auftreten eines unzulässigen Risikos sehr niedrig ist. Das Gerät (sein Aufbau, seine Funktionsweise und Anwendung) führen – unter normalen Bedingungen – zu keinem unbegründeten Risiko für die trainierende Person oder Dritte.

HANDHABUNGS-SYMBOLS AUF TRANSPORTVERPACKUNGEN



Diese Seite nach oben.
Nicht umdrehen.



Achtung, zerbrechlich.
Beschädigung möglich.
Vorsicht ist geboten.



Vor Sturz schützen.



Vor Feuchtigkeit schützen.



Zum Recycling geeignete Verpackung.



Achtung schweres Produkt.

BEDIENUNG

Vergewissern Sie sich, bevor Sie mit dem Training beginnen, dass das Gerät ordnungsgemäß montiert ist.

- Machen Sie sich vor Beginn des ersten Trainings mit allen Funktionen und Einstellmöglichkeiten des Gerätes vertraut.
- Das Gerät verfügt über Bauteile, die anfällig gegen Korrosion sein können. Aus diesem Grund ist es nicht empfehlenswert, das Trainingsgerät in einem feuchten Raum aufzubewahren. Es sollte ebenfalls sichergestellt werden, dass das Gerät (insbesondere die internen und elektronischen Bauteile) nicht in Kontakt mit Wasser, Getränken, Schweiß usw. kommen.
- Das Gerät ist nur für das Training nur von erwachsenen Personen bestimmt und stellt absolut kein Spielzeug für Kinder dar. Falls Sie auf eigene Gefahr hin Kindern jedoch erlauben sollten, das Gerät zu benutzen, müssen sie unbedingt angewiesen werden, wie sie das Trainingsgerät richtig verwenden. Außerdem müssen Sie ununterbrochen beaufsichtigt werden.
- Das Gerät ist nicht für therapeutische Zwecke geeignet.
- Während des Betriebs des Geräts kann es bei der Bewegung des Schwungrads zu einem leisen Rauschen kommen, was aus der Konstruktionsart resultiert. Diese Geräusche beeinträchtigen die Funktion des Gerätes jedoch nicht. Im Fall von Heimtrainern und Crosstrainern sind mögliche Geräusche, die beim Treten der Pedale entgegen dem Uhrzeigersinn zu hören sind, technisch bedingt und verursachen keine negativen Folgen.
- Die Lärmemission während der Belastung ist höher als ohne Belastung.
- Überprüfen Sie vor jedem Training die korrekte Einstellung der Sicherheitseinrichtungen sowie den festen Sitz der Schraub- und Steckverbindungen.
- Achten Sie darauf, dass Sie während des Trainings auf dem Gerät das richtige Schuhwerk (Sportschuhe) tragen.

WARTUNG DES TRAININGSGERÄTS

Führen Sie regelmäßig eine Wartung des Geräts aus. Führen Sie die unten beschriebenen Tätigkeiten nicht seltener als nach je 20 Arbeitsstunden des Geräts aus.

MONTAGESCHEMA (→ Siehe Seite 2)

ACHTUNG! Es ist verboten, Teile zu verwenden, die aus anderen Quellen als vom Hersteller stammen.

TEILLISTE

NR.	BESCHREIBUNG	MENGE	NR.	BESCHREIBUNG	MENGE
1	Hauptrahmen	1	21	Computerleitung	1
2	Vorderer Fuß	1	22	Verlängerung der Leitung des Computers	1
3	Hinterer Fuß	1	23	Innensechskantschraube M8*16	10
4	Lenkerkolumne	1	24	Federscheibe D8	10
5	Lenkerverbindung	1	25	Flache Unterlegscheibe D8*D19*2	8
6	Sattelstütze	1	26	Gewölbte Scheibe D8.2*Φ20*2	2
7	Sattel	1	27	Kreuzschraube	4
8	Computer	1	28	Pulssensorleitung	2
9 L/R	Pedal links / rechts	1/1	29	Lenkerschaumstoff 1	2
10 L/R	Kurbel links / rechts	1/1	30	Lenkerschaumstoff 2	2
11 L/R	Vordere Basisblende links/rechts	1/1	31	Lenkerabdeckung	4
12	Hinterer Fußblende	2	32	Lenkerschaumstoff 3	2
13	Innensechskantschraube M10*25	8	33	Drehknopf für Sattelhöheneinstellung	1

- Überprüfen Sie die beweglichen Teile des Geräts. Falls diese nicht ausreichend geschmiert sind, verwenden Sie ein Schmiermittel für Fahrradlager.
- Kontrollieren Sie den Zustand von Komponenten wie Schrauben und Muttern. Stellen Sie sicher, dass diese gut festgezogen sind.
- Wischen Sie nach jedem Training den Schweiß vom Gerät ab. Achten Sie darauf, dass der Bildschirm nicht mit Wasser oder Feuchtigkeit in Berührung kommt.
- Verwenden Sie nur Seifenwasser für die Reinigung des Geräts. Verwenden Sie keine Reinigungsmittel.
- Lagern Sie das Gerät an einem trockenen und warmen Ort.
- Setzen Sie das Gerät keiner direkten Sonneneinstrahlung aus.

UMWELT

Das Trainingsgerät wird zwecks Schutz vor eventuellen Beschädigungen während des Transports in einer Verpackung geliefert. Das Verpackungsmaterial besteht unverarbeiteten Rohstoffen und kann recycelt werden. Entsorgen Sie diese Materialien in den entsprechenden, farbigen Behältern zur getrennten Müllsammlung.



Schützen Sie die Umwelt und entsorgen Sie verbrauchte Batterien nicht im Hausmüll. Bringen Sie sie zum Kaufort zurück oder entsorgen Sie sie an einen separaten Sammelpunkt.

Elektroaltgeräte (einschließlich Zähler, Stromversorgung) sind sekundäre Rohstoffe - entsorgen Sie sie nicht im Hausmüll, da sie gesundheits- und umweltgefährdende Stoffe enthalten können. Wir bitten Sie um eine aktive Mithilfe beim sparsamen Umgang mit natürlichen Ressourcen und dem Schutz der natürlichen Umwelt, indem Sie das Altgerät zu einem Lagerpunkt für sekundäre Rohstoffe - Elektroaltgeräte bringen.

MONTAGE

Die Montage des Geräts muss auf sorgfältige Weise durch einen Erwachsenen durchgeführt werden. Falls Sie Zweifel haben, dann bitten Sie jemanden mit mehr Erfahrung in diesem Bereich um Hilfe.

- Stellen Sie vor Beginn der Montage sicher, dass der Gerätesatz alle Elemente aus der Stückliste enthält und dass keine Elemente während des Transports beschädigt wurden. Falls Artikel nicht vorhanden sind oder Sie Vorbehalte haben, wenden Sie sich bitte an Ihren Händler.
- Machen Sie sich mit den Zeichnungen und Erläuterungen vertraut und führen Sie die Montage gemäß der in der Montageanleitung enthaltenen Schritte vor.
- Gehen Sie während der Montage mit Vorsicht vor. Bei der Nutzung von Werkzeugen und Bauteilen besteht eine Verletzungsgefahr.
- Denken Sie daran, eine sichere Umgebung zu bewahren. Achten Sie darauf, Werkzeuge und Montageteile nicht ungeordnet liegen zu lassen. Denken Sie daran, dass Kunststofffolien und -beutel eine Erstickungsgefahr für Kinder darstellen.
- Die Montageelemente, die benötigt werden, um den gegebenen Schritt der Montageanleitung auszuführen, sind in den Abbildungen und Erläuterungen dargestellt. Verwenden Sie die in der Montageanleitung angegebenen Teile.
- Ziehen Sie in den ersten Montagephasen die Teile nicht fest. Ziehen Sie sie fest, nachdem Sie alle eingesetzt haben und sicherstellen haben, dass sie richtig sitzen.
- Der Hersteller behält sich das Recht vor, einige Elemente vorzumontieren.

14	Federscheibe D10	8	34	Drehregler für Satteleinstellung In der Horizontale	1
15	Flache Unterlegscheibe D10*D20*2	5	35	Sattelführung	1
16	Gewölbte Scheibe D10*Φ25*2	4	36	Flache Unterlegscheibe D8	3
17	Nivellierfuß	2	37	Nylonkappe M8	3
18	Lenkersäulenabdeckung	1	38	Korb für Wasserflasche	1
19	Kreuzschraube ST4.2*18	4	39	Kreuzschraube M5*20	2
20	Netzgerät	1			

MONTAGEANLEITUNG

ACHTUNG! Befolgen Sie bei der Montage die unten angegebenen Schritte und verwenden Sie die dem Gerät beigefügten Werkzeuge.

Bereiten Sie genügend Platz für die Montage des Geräts vor.

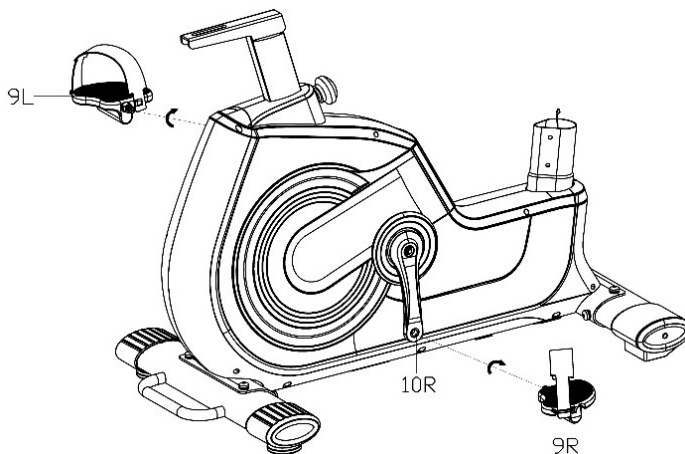
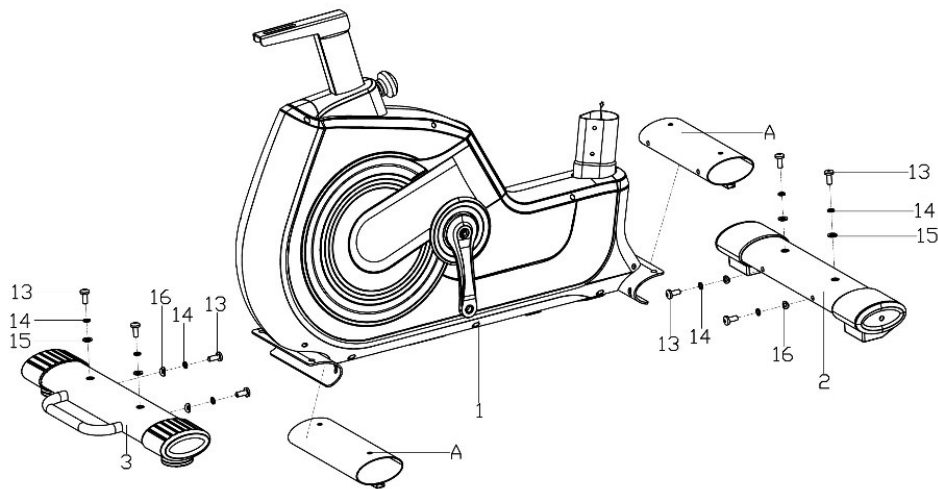
Aufgrund des hohen Gewichts einiger Elemente wird empfohlen, die Montage mit zwei Personen durchzuführen.

SCHRITT 1.

Montieren Sie den vorderen Fuß (2) sowie den hinteren Fuß (3) mithilfe der inneren Sechskantschrauben (13), Federscheiben (14), flachen Unterlegscheiben (15) und gewölbten Unterlegscheiben (16) am Haupttrahmen (1).

ACHTUNG! Vor der Montage der Basis die Plastik- oder Karton-Transportschutzvorrichtungen entfernen, falls vorhanden.

ACHTUNG! Die vordere Basis hat Transporträder.



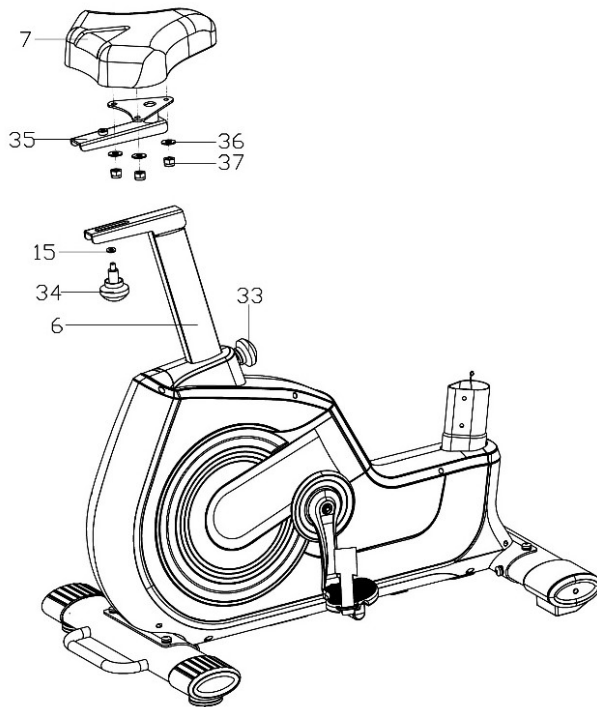
SCHRITT 2.

Schrauben Sie das rechte und linke Pedal (9L/R) an die Kurbel (10L/R) an. Ziehen Sie die Schraube des rechten Pedals (9R) im Uhrzeigersinn fest. Ziehen Sie das linke Pedal (9L) gegen den Uhrzeigersinn fest.

ACHTUNG! Das linke und rechte Pedal sind mit „R“ für das rechte und „L“ für das linke Pedal gekennzeichnet.



Sehen Sie, wie dieser Schritt ausgeführt wird. Scannen Sie den QR-Code und sehen Sie sich den Film an.



SCHRITT 3.

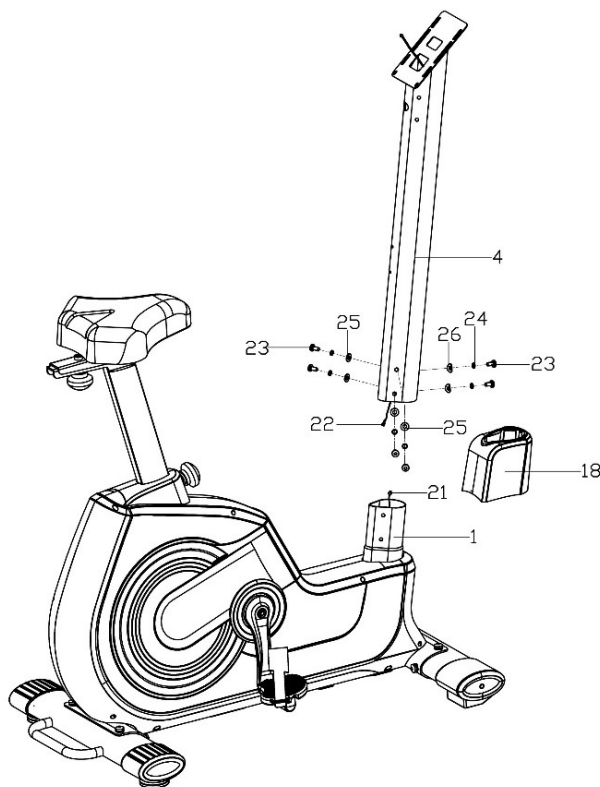
Montieren Sie den Sattel (7) mithilfe der flachen Unterlegscheibe (36) und Nylonmutter (37) an der Sattelführung (35).

Anschließend mithilfe des Einstell-Drehknopfes (34) und der flachen Unterlegscheibe (15) die Sattelführung (35) an der Sattelstütze (6) montieren.

Nach dem Lösen der Drehknöpfe (33)(34) können Sie die Einstellung des Sattels (7) regeln (in den Richtungen: nach oben, nach unten, nach vorne und nach hinten). Nach der Sattelleinstellung in der gewünschten Position, beide Drehknöpfe (33)(34) fest anziehen.

ACHTUNG! Bei der Einstellung der Sattelhöhe darf die angegebene minimale und maximale Höhe nicht überschritten werden.

ACHTUNG! Vergewissern Sie sich vor dem Gebrauch des Gerätes, dass der Sattel fest auf der Führung sitzt.



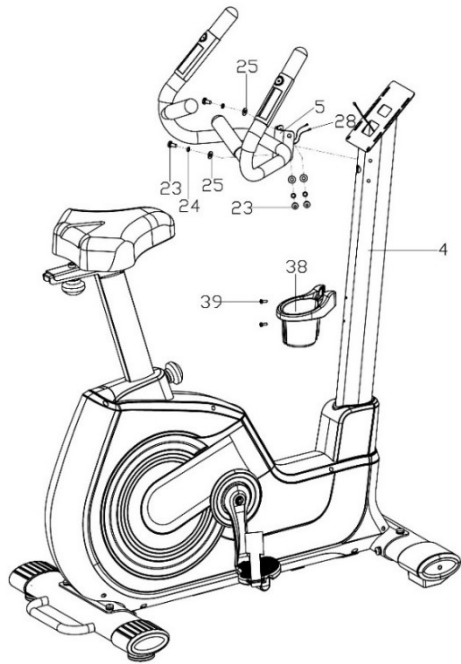
SCHRITT 4.

Schieben Sie die Abdeckung (18) auf die Lenkersäule (4).

Schließen Sie dann sorgfältig die Computerleitung (21) an die Verlängerung (22) an.

Montieren Sie die Lenkersäule (4) am Hauptrahmen (1) mithilfe innerer Sechskantschrauben (23), Federscheiben (24), flachen Unterlegscheiben (25) und gewölbten Unterlegscheiben (26) wie auf der nebenstehenden Abbildung gezeigt.

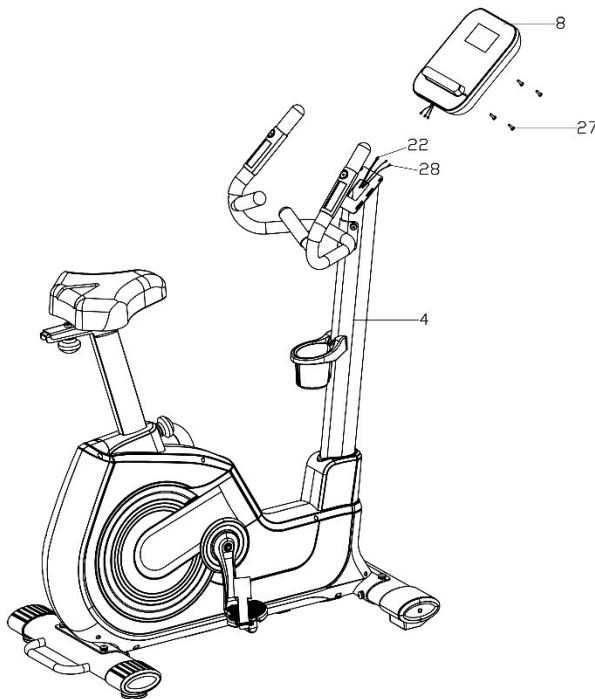
Zum Schluss schieben Sie die Lenkerabdeckung (18) herunter und lassen Sie diese einrasten.

**SCHRITT 5.**

Greifen Sie die Pulsmessleitungen (28) die aus dem Lenker (5) kommen, und ziehen Sie sie durch die Lenkerstütze (4) und anschließend durch ihre obere Öffnung.

Befestigen Sie den Lenker (5) an der Lenkerstütze (4) mithilfe der inneren Sechskantschrauben (23), Federunterlegscheiben (24) und flachen Unterlegscheiben (25) wie auf der Abbildung dargestellt.

Befestigen Sie den Trinkflaschenkorb (38) mithilfe der Kreuzschlitzschrauben (39) an der Lenkersäule (4).

**SCHRITT 6.**

Schließen Sie die Pulssensorleitung (28) und die Verlängerung der Computerleitung (22) an den Computer (8) an.

Befestigen Sie den Computer (8) mithilfe der Kreuzschlitzschrauben (27) auf der Lenkersäule (4). Vergewissern Sie sich, dass jede Schraube richtig festgezogen ist.

SCHRITT 7.

Stecken Sie das Netzteil in die Steckdose und das Kabel in die Steckdose an der Vorderseite des Mainframes.

EINSTELLUNG**Sattelhöhe**

Lösen Sie den Knebelgriff der Sattelleinstellung, stellen Sie den Sattel auf die gewünschte Höhe und ziehen Sie den Knebelgriff wieder fest. Stellen Sie sicher, dass der Sattel stabil sitzt.

Die richtige Sattelhöhe erhöht die Effektivität des Trainings und reduziert das Verletzungsrisiko.

Stellen Sie die Pedale in der senkrechten Position ein (ein Pedal unten, das zweite oben). Setzen Sie sich auf das Rad und legen Sie die Füße auf die Pedale. Vergewissern Sie sich, dass das am unteren Pedal aufliegende Bein bequem positioniert ist. Wenn es zu stark abgelenkt ist, sollten Sie den Sattel heben. Wenn Sie nicht bis zum Pedal reichen, oder Bein ausgestreckt ist, senken Sie den Sattel.

Sattelleinstellung

Lösen Sie den Knebelgriff auf der Führung des Sattels, stellen Sie den Sattel in die gewünschte Position und schrauben Sie den Knebelgriff wieder an. Stellen Sie sicher, dass der Sattel stabil sitzt.

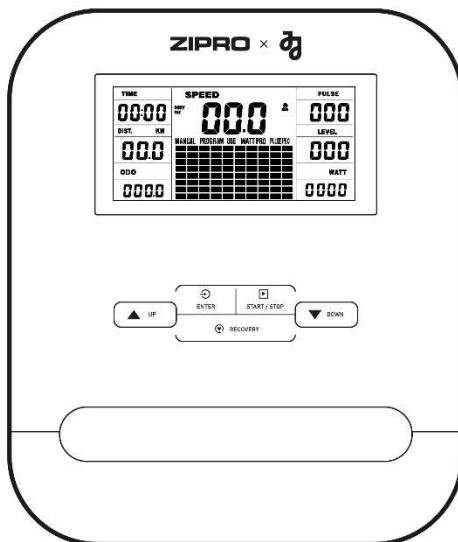
Die Sattelleinstellung nach vorne oder hinten kann beim Trainieren unterschiedlicher Muskelpartien helfen.

Einstellung der Pedalenriemen

Befestigen Sie das Gummiband mit der Seite mit den drei Löchern an dem inneren Teil des Pedals. Befestigen Sie die andere Seite an einer der Regulierungsöffnungen, so dass der Fuß während des Training fest sitzt und sich leicht aus dem Pedal ziehen lässt. Wiederholen Sie diesen Schritt für beide Pedale.

Nivellieren des Geräts

Nivellieren Sie das Gerät, indem Sie die Nivellierfüße an der vorderen und hinteren Basis lockern oder festziehen.



BEDIENUNGSANLEITUNG FÜR DEN TRAININGSCOMPUTER

Nehmen Sie vor dem Gebrauch die Schutzfolie vom Computerbildschirm ab.

KOMPUTER (MODELL)

EBIC04PRO

EINSCHALTEN

Der Computer startet nach dem Anschluss der Stromversorgung. Innerhalb von 2 Sekunden werden alle Elemente auf dem Bildschirm angezeigt.

AUTO ON/OFF

Der Computer schaltet sich ein, wenn das Schwungrad gedreht oder eine beliebige Taste gedrückt wird. Der Computer schaltet sich nach 4 Minuten der Inaktivität automatisch aus.

COMPUTER-RESET

Halten Sie die **START/STOP**-Taste 2 Sekunden lang gedrückt, um den Computer zurückzusetzen.

Halten Sie die Tasten **ENTER** und **START/STOP** gleichzeitig 2 Sekunden lang gedrückt, um den Computer und die gespeicherten Werte und Programme vollständig zurückzusetzen.

BESCHREIBUNG DER EINZELNEN TASTEN

- **ENTER** - dient im STOP-Modus zur Bestätigung Ihrer Auswahl; im START-Modus können Sie damit die Geschwindigkeits- oder Drehzahlanzeige ändern oder automatisch umschalten.
- **START/STOP** - wird verwendet, um ein Training zu starten oder zu stoppen.
- **UP** - im STOP-Modus, wenn die Punktmatrix blinkt, dient zum Ändern des Programms. Wenn der Wert im Fenster blinkt, wird er verwendet, um den aktiven Wert zu erhöhen. Im START-Modus können Sie damit den Widerstandslevel (LEVEL) erhöhen.
- **DOWN** - in der Betriebsart STOP, wenn die Punktmatrix blinkt, dient sie zum Ändern des Programms. Wenn der Wert im Fenster blinkt, wird damit der aktive Wert verringert. Im START-Modus können Sie damit den Widerstandswert (LEVEL) verringern.
- **RECOVERY** - ermöglicht es Ihnen, Ihre Fitness und Ihr Trainingsniveau anhand der Rate zu überprüfen, mit der Ihre Herzfrequenz nach dem Training abfällt. Drücken Sie im Modus PULSE RECOVERY, um das Programm zu beenden.

FUNKTIONEN (SPEZIFIKATION)

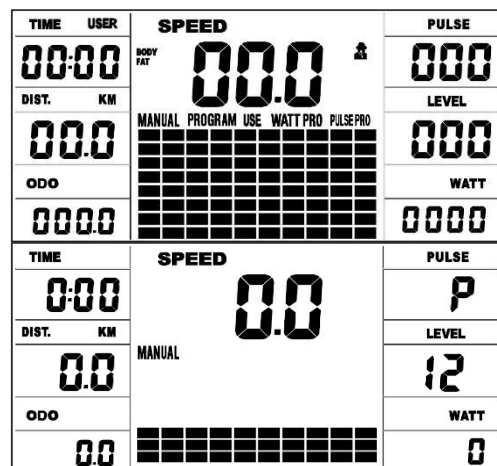
TIME	Zählt die gesamte Trainingszeit von Anfang bis Ende. Zielzeit einstellen.	00:00-99:59 min
SPEED	Zeigt die aktuelle Geschwindigkeit an.	0,0-99,9 km/h
LEVEL	Zeigt den aktuellen Widerstandswert an.	1-32
DISTANCE	Zählt die Gesamtstrecke vom Start bis zum Ende der Übung. Zurückgelegte Entfernung.	0,00-99,90 km
ODO	Zählt die insgesamt zurückgelegte Strecke.	0,0-999,9 km
CALORIES	Zählt die Gesamtzahl der verbrannten Kalorien vom Beginn bis zum Ende der Übung. (Die Messung ist ein Näherungswert, um verschiedene Trainingseinheiten zu vergleichen; sie kann nicht zur Behandlung verwendet werden).	0,0-999 kcal
RPM	Anzeige der Trittfrequenz (Umdrehungen pro Minute). Darstellung in grafischer Form - Spalte auf der linken Seite des Bildschirms.	0-999 Umdrehungen/Minute
PULSE	Zeigt den aktuellen Impuls an.	60-240 BPM
WATT	Zählt den Energieverbrauch während des Trainings.	0-999
MANUAL	Programm-Handbuch.	
PROGRAM P1-P10	Auswahl eines von 10 vorprogrammierten Programmen.	
USE P11-P15	Benutzerauswahl U1-U5. Auswahl des Benutzerprogramms.	
WATT PRO P16	WATT-gesteuertes Programm.	
PULSE PRO P17-P20	HRC herzfrequenzgesteuertes Progr	
BODY FAT P21	Messung des Körperfetts.	

MATRIX

Es gibt 10 Spalten mit Belastungsbalken und 8 Felder in jeder Spalte. Jede Spalte steht für 3 Minuten Training (ohne Änderung des TIME-Wertes) und jedes Feld für 4 Belastungsstufen.

MANUELLES PROGRAMM

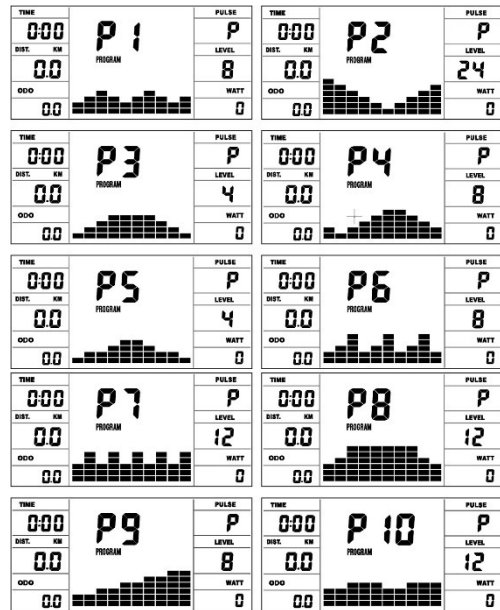
- Wählen Sie mit den Tasten **UP** und **DOWN** das Programm MANUELL. Drücken Sie die **ENTER**-Taste, um Ihre Auswahl zu bestätigen.
- Verwenden Sie die Tasten **UP** oder **DOWN**, um die Widerstandsstufe (LEVEL) zu ändern. Die Standardeinstellung ist Stufe 1.
- Stellen Sie die Zeit (TIME), die Distanz (DISTANCE), die Kalorien (CALORIES) und den Puls (PULSE) ein, indem Sie auf die Tasten **UP** oder **DOWN** drücken. Bestätigen Sie durch Drücken von **ENTER**.
- Starten Sie Ihr Training, indem Sie die Taste **START/STOP** drücken.
- Während des Trainings können Sie die Intensitätsstufe (LEVEL) durch Drücken der Tasten **UP** oder **DOWN** ändern.
- Beenden Sie das Training durch Drücken der **START/STOP**-Taste.



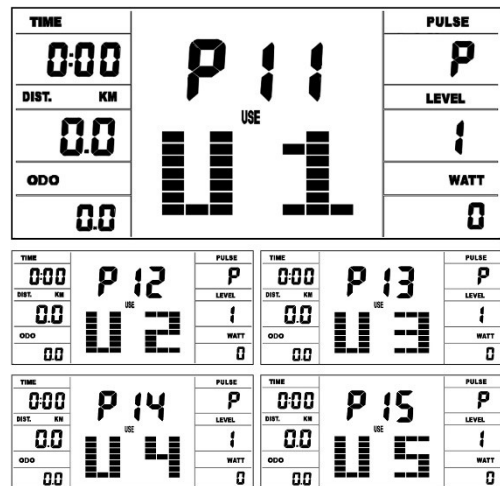
VORDEFINIERTES PROGRAMM

P1:ROLLEN **P2:**TAL **P3:**FETTVERBRENNUNG **P4:**RAMPE **P5:**BERG
P6:INTERVALL **P7:**CARDIO **P8:**AUSDAUER **P9:**STEIGUNG **P10:**RALLYE

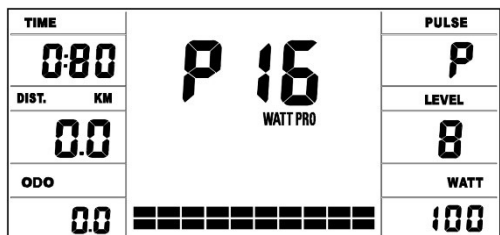
- Wählen Sie mit den Tasten **UP** und **DOWN** das Programm P01, P02, P03... P10. Drücken Sie die **ENTER**-Taste, um Ihre Auswahl zu bestätigen.
- Verwenden Sie die Tasten **UP** oder **DOWN**, um die Widerstandsstufe (LEVEL) zu ändern. Die Standardeinstellung ist Stufe 1.
- Stellen Sie die Trainingszeit (TIME) ein, indem Sie die Tasten **UP** oder **DOWN** drücken. Bestätigen Sie Ihre Auswahl mit der **ENTER**-Taste.
- Starten Sie Ihr Training, indem Sie die Taste **START/STOP** drücken.
- Während des Trainings können Sie die Intensitätsstufe (LEVEL) durch Drücken der Tasten **UP** oder **DOWN** ändern.
- Beenden Sie das Training durch Drücken der **START/STOP**-Taste.

**BENUTZERPROGRAMM**

- Wählen Sie mit den Tasten **UP** und **DOWN** das Programm U1-U5. Drücken Sie die **ENTER**-Taste, um Ihre Auswahl zu bestätigen.
- Verwenden Sie die Tasten **UP** oder **DOWN**, um die Widerstandsstufe (LEVEL) zu ändern. Die Standardeinstellung ist Stufe 1.
- Stellen Sie die Zeit (TIME), die Distanz (DISTANCE), die Kalorien (CALORIES) und den Puls (PULSE) ein, indem Sie die Tasten **UP** oder **DOWN** drücken. Bestätigen Sie Ihre Auswahl mit der **ENTER**-Taste.
- Verwenden Sie die Tasten **UP** oder **DOWN**, um den Widerstandsgrad einzustellen.
- Das Training ist in 8 Stufen unterteilt, die jeweils durch eine eigene Spalte symbolisiert werden. Sie können die Belastungsstufe für jede Spalte einstellen.
- Starten Sie das Training, indem Sie die Taste **START/STOP** drücken.
- Beenden Sie das Training durch Drücken der **START/STOP**-Taste.

**WATT-PROGRAMM**

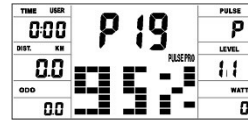
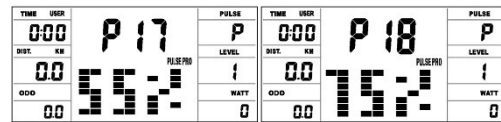
- Wählen Sie mit den Tasten **UP** und **DOWN** das Programm WATT PRO P16. Drücken Sie die **ENTER**-Taste, um Ihre Auswahl zu bestätigen.
- Stellen Sie die Zeit (TIME), die Distanz (DISTANCE), die Kalorien (CALORIES) und den Puls (PULSE) ein, indem Sie die Tasten **UP** oder **DOWN** drücken. Bestätigen Sie Ihre Auswahl mit der **ENTER**-Taste.
- Verwenden Sie die Tasten **UP** oder **DOWN**, um den WATT-Zielwert einzustellen.
- Starten Sie Ihr Training, indem Sie die **START/STOP**-Taste drücken.
- Das System passt den Widerstandswert automatisch an.
- Beenden Sie das Training, indem Sie die **START/STOP**-Taste drücken.



HRC HERZFREQUENZGESTEUERTES PROGRAMM

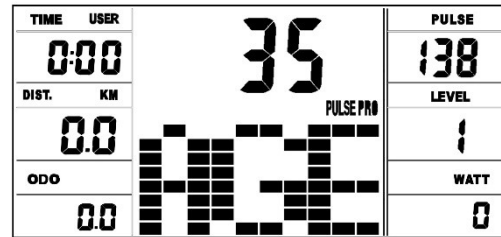
P17: 55% P18: 75% P19: 95%

- Wählen Sie mit den Tasten **UP** und **DOWN** das Programm PULSE PRO P17-P19. Drücken Sie die **ENTER**-Taste, um Ihre Auswahl zu bestätigen.
- Stellen Sie die Zeit (TIME), die Strecke (DISTANCE) und die Kalorien (CALORIES) ein, indem Sie die Taste **UP** oder **DOWN** drücken. Bestätigen Sie Ihre Auswahl mit der **ENTER**-Taste.
- Verwenden Sie die Tasten **UP** oder **DOWN**, um Ihr Alter auszuwählen.
- Starten Sie Ihr Training, indem Sie die Taste **START/STOP** drücken.
- Beenden Sie das Training durch Drücken der **START/STOP**-Taste.



P20: ♥

- Wählen Sie mit den Tasten **UP** und **DOWN** das Programm PULSE PRO 20. Drücken Sie die Taste **ENTER**, um die Auswahl zu bestätigen.
- Stellen Sie die Zeit (TIME), die Distanz (DISTANCE) und die Kalorien (CALORIES) ein, indem Sie die Taste **UP** oder **DOWN** drücken. Bestätigen Sie Ihre Auswahl mit der **ENTER**-Taste.
- Verwenden Sie die Tasten **UP** oder **DOWN**, um den gewünschten Zielpuls einzustellen.
- Starten Sie Ihr Training, indem Sie die Taste **START/STOP** drücken.
- Beenden Sie das Training, indem Sie die Taste **START/STOP** drücken.



ACHTUNG! Während des Trainings hängt Ihr Herzfrequenzwert von der Widerstandsstufe und der Geschwindigkeit ab. Das PULSE-Programm ist so konzipiert, dass die Herzfrequenz des Benutzers innerhalb des eingestellten Wertes liegt. Wenn der Computer feststellt, dass die aktuelle Herzfrequenz über dem eingestellten Wert liegt, reduziert er automatisch den Widerstandswert, um das Training zu verlangsamen. Wenn Ihre aktuelle Herzfrequenz unter dem eingestellten Wert liegt, erhöht er den Widerstand.

BODY FAT

- Drücken Sie im **STOP**-Modus die Taste **BODY FAT**, um die Messung des Körperfetts zu starten.
- Stellen Sie die Benutzerparameter (1-8), die Größe (cm), das Geschlecht, das Alter (Jahre) und das Gewicht (kg) ein, indem Sie die Tasten **UP** oder **DOWN** drücken. Bestätigen Sie durch Drücken von **ENTER**.
- Halten Sie Ihre Hände während der Messung immer an den Pulssensoren.
- Nach 10 Sekunden wird der BODY FAT-Wert auf dem Bildschirm angezeigt.
- Drücken Sie **START/STOP**, um den Test zu beenden.
- Nach 10 Sekunden Inaktivität startet der Computer das an die Testergebnisse angepasste Programm. Starten Sie Ihr Training, indem Sie die **START/STOP**-Taste drücken.

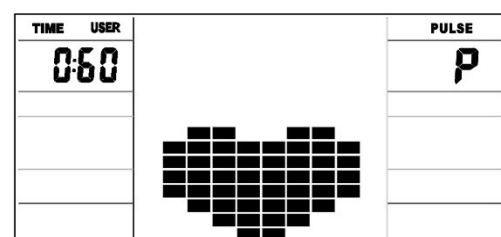


ACHTUNG! Wenn kein Puls erkannt wird, zeigt der Computer den Fehler ER.2 an

Geschlecht/Alter	Untergewicht	Normalgewicht	Leichtes Übergewicht	Übergewicht	Adipositas
Männlich ≤ 30	< 14%	14%~20%	20.1%~25%	25.1%~35%	> 35%
Männlich > 30	< 17%	17%~23%	23.1%~28%	28.1%~38%	> 38%
Fraue ≤ 30	< 17%	17%~24%	24.1%~30%	30.1%~40%	> 40%
Fraue > 30	< 20%	20%~27%	27.1%~33%	33.1%~43%	> 43%

RECOVERY

- Drücken Sie die **RECOVERY**-Taste und legen Sie Ihre Hände auf die Pulssensoren.
- **ACHTUNG!** Die Funktion funktioniert nur, wenn der Computer einen Puls erkennt.
- Der Computer zeigt eine Zeit (TIME) von 1:00 (1 Minute) auf dem Bildschirm an und beginnt mit dem Rückwärtszählen.
- Nehmen Sie Ihre Hände während des Countdowns nicht von den Pulssensoren.



- Wenn der Countdown abgeschlossen ist, zeigt der Computer Ihre Punktzahl im Bereich F1-F6 an. Lesen Sie Ihren Punktestand in der nachstehenden Tabelle ab.
- Drücken Sie erneut die Taste **RECOVERY**, um zum Start zurückzukehren.

F1	Hervorragend
F2	Sehr gut
F3	Gut
F4	Angemessen
F5	Unterdurchschnittlich
F6	Unbefriedigend

PULSE RATE

ACHTUNG! Die Puls-Messung dient ausschließlich zu sportlichen Zwecken (eine medizinische Anwendung wird ausgeschlossen).

- Legen Sie beide Hände auf die Pulssensoren des Lenkers. Der Computer zeigt während einer Messung ein herzförmiges Symbol an.
- Nach 3 bis 4 Sekunden zeigt der Computer den aktuellen Puls an.

EINSTELLUNG DER COUNTDOWN-WERTE

- Wählen Sie im manuellen Modus den Parameter aus, den Sie während des Trainings erreichen möchten: Zeit, Entfernung, Anzahl der Kalorien oder stellen Sie die Puls-Obergrenze ein.
- Die Einstellung der Countdown-Werte erfolgt mit den Tasten **UP** und **DOWN**.
- Der Countdown beginnt nach dem Drücken der **START**-Taste.

COUNTDOWN-PARAMETER:

- **DAUER:** Der Computer ermöglicht Ihnen die Einstellung der Zeit in einem Bereich von 5-99 Minuten (in Schritten von 1 Minute).
- **KALORIEN:** Der Computer ermöglicht Ihnen die Einstellung der Kalorien in einem Bereich von 20 - 990 kcal (in Schritten von 10 kcal).
- **DISTANZ:** Der Computer ermöglicht Ihnen die Einstellung der Distanz in einem Bereich von 1,0 - 99,0 km (in Schritten von 0,1 km).

TRAINING UND TRAININGSPHASEN

Die Nutzung des Trainingsgeräts bietet Ihnen viele Vorteile. Zuallererst wird es Ihre Kondition verbessern, Ihre Muskeln stärken und in Kombination mit der richtigen Ernährung unnötiges Fett verbrennen.

1. AUFWÄRMEN

Diese Phase verbessert die Blutzirkulation im ganzen Körper und bereitet die Muskeln für eine höhere Anstrengung vor. Es reduziert außerdem das Risiko von Krämpfen und Verletzungen. Es ist ratsam, mehrere Dehnübungen, wie unten gezeigt, durchzuführen. Wenn Sie Schmerzen verspüren, beenden Sie das Training oder reduzieren Sie die Intensität der Bewegung.

DEHNUNG DER INNEREN OBERSCHENKELMUSKELN

Setzen Sie sich mit gebeugten Beinen und Knien, die nach außen gerichtet sind, auf eine flache Oberfläche. Verbinden Sie die Fußsohlen und bringen Sie sie so nah wie möglich zusammen. Drücken Sie die Knie sanft auf den Boden und halten Sie diese Position für 15 Sekunden.

DEHNUNG DER OBERSCHENKEL

Setzen Sie sich auf eine flache Oberfläche. Strecken Sie das rechte Bein und lege Sie die Sohle Ihres linken Fußes auf den rechten Oberschenkel. Strecken Sie Ihre rechte Hand so weit wie möglich zu den Zehen des rechten Beines. Halten Sie diese Position für 15 Sekunden. Wiederholen Sie die Übung für das linke Bein.

KOPFDREHUNGEN

Halten Sie den Kopf gerade und schauen Sie nach vorne. Drehen Sie den Kopf nach rechts, ohne dabei die Schultern zu bewegen, drehen Sie den Kopf wieder nach vorne und drehen Sie ihn dann nach links und danach nach vorne.

ANHEBEN DER SCHULTERN

Heben Sie die linke Hand so weit wie möglich und halten Sie sie für einige Sekunden in dieser Position. Wiederholen Sie die Übung mit der rechten Hand.

DEHNUNG DER ACHILLESSEHNEN

Stehen Sie Gesicht zur Wand, bewegen Sie das linke Bein nach vorne

MÖGLICHE SCHÄDEN UND REPARATURTECHNIKEN

ACHTUNG! Das Öffnen des Gehäuses des Geräts ohne vorherige Kontaktaufnahme mit dem Herstellerservice führt zum Erlöschen der Garantie. Wenn ein Fehler auftritt, der das Öffnen des Gehäuses erfordert, wenden Sie sich bitte an die Serviceabteilung des Herstellers.

Fehlerbeschreibung	Mögliche Ursachen	Lösungen
Das Gerät schwenkt	Das Gerät wurde auf einer unebenen Oberfläche aufgestellt. Unter dem Gerät befindet sich ein Gegenstand, der das Gleichgewicht des Geräts stört. Die Füße wurden nicht ordnungsgemäß montiert.	Stellen Sie das Gerät auf eine ebene Oberfläche. Entfernen Sie den Gegenstand, der das Gleichgewicht stört. Montieren Sie die Füße des Geräts ordnungsgemäß.

und beugen Sie es leicht im Knie. Halten Sie das rechte Bein hinten - gerade, mit der Ferse flach auf dem Boden liegend. Halten Sie beide Füße flach auf dem Boden und drücken Sie das Becken in Richtung der Wand. Halten Sie diese Position für 30 Sekunden. Wiederholen Sie die Übung mit dem rechten Bein nach vorne. Achten Sie darauf, den Rücken während der Übung nicht bogenförmig zu wölben.

RUMPFBEUGEN

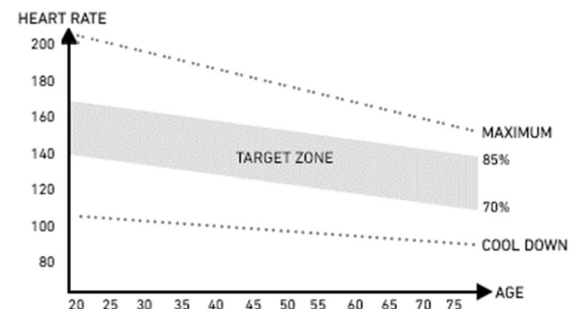
Stellen Sie sich mit beiden Beinen zusammengestellt hin. Beugen Sie sich nach vorne und versuchen Sie den Brustkorb so nah wie möglich an die Knie zu bringen. Halten Sie diese Position für 15 Sekunden. Achten Sie darauf, dass Sie die Beine nicht beugen.

2. TRAININGSPHASE

Das ist die Phase des eigentlichen Trainings. Trainieren Sie in Ihrem eigenen Tempo, um einen angemessenen Puls für Ihr Alter zu erreichen, der in der Tabelle unten gezeigt wird.

3. ABKÜHLUNGSPHASE

Diese Phase ermöglicht, dass die Blutzirkulation beruhigt wird und die Muskeln sich entspannen. Es handelt sich hierbei um eine Wiederholung der Aufwärmübungen. Achten Sie darauf, Ihre Muskeln nicht zu überstrapazieren.



	Die Auflagen auf dem Fuß wurden nicht ordnungsgemäß montiert und in Waage gebracht.	Bringen Sie die Auflagen auf dem hinteren Fuß in Waage. Montieren Sie den hinteren Fuß des Geräts ordnungsgemäß. Bringen Sie die Auflagen auf dem hinteren Fuß in Waage.
Der Sattel oder der Lenker schwenken	Die Schrauben und Knebelgriffe der Sattel- oder Lenkerkolumne sind nicht festgezogen.	Ziehen Sie die Schrauben und Drehgriffe der Sattel- oder Lenkerkolumne fest.
Lärm während der Nutzung	Unsachgemäß angezogene Komponenten. Während des Betriebs des Geräts kann es bei der Bewegung des Schwungrads zu einem leisen Rauschen kommen, was aus der Konstruktionsart resultiert. Diese Geräusche beeinträchtigen die Funktion des Gerätes jedoch nicht. Mögliche Geräusche, die beim Treten der Pedale entgegen dem Uhrzeigersinn zu hören sind, sind technisch bedingt und verursachen keine negativen Folgen.	Kontaktieren Sie die Serviceabteilung des Herstellers.
Lärm und mangelnde Laufruhe	Beschädigte Lager.	Kontaktieren Sie die Serviceabteilung des Herstellers.
Adäquater Widerstand während des Trainings ist nicht vorhanden	Falscher Anschluss der Computer Leitung. Loser Antriebsriemen. Der Abstand zwischen dem Schwungrad und den Magneten hat sich vergrößert. Der Spannungsregler wurde beschädigt.	Schließen Sie die Leitung gemäß der Montageanleitung richtig an. Kontaktieren Sie die Serviceabteilung des Herstellers. Kontaktieren Sie die Serviceabteilung des Herstellers.
Keine Verbindung Bluetooth	Probleme mit Bluetooth-Konnektivität.	Kontaktieren Sie den Kundendienst des Herstellers. Aktivieren Sie auf Ihrem mobilen Gerät die Bluetooth-Funktion. Koppeln Sie das mobile Gerät mit dem ZIPRO-Computer.
---	Der Handgriff wird nicht korrekt verwendet.	Kontaktieren Sie die Serviceabteilung des Herstellers.
E-1	Das Gerät erhält keine Eingangsdaten während der Messung des Körperfettanteils des Benutzers.	Halten Sie beide Hände auf den Pulssensoren während der Messung.
E-2	Fehler des Stromversorgungssystems.	Wenden Sie sich an den Hersteller-Service.
E-4	Die Zahlenskala wurde bei der Angabe des Alters, der Körpergröße oder des Gewichts überschritten.	Geben Sie bei der Eingabe der Benutzerdaten solche Daten ein, die innerhalb der Skala liegen.
E-7	Die Verbindungskabel zwischen Konsole und Rad wurden getrennt oder sind nicht richtig verbunden.	Trennen Sie erst die Stromversorgungsquelle, danach trennen Sie die Kabel und schließen Sie anschließend Kabel und Stromversorgungsquelle erneut an. Falls der Fehler erneut auftritt, wiederholen Sie den Vorgang.

GARANTIE

Der Verkäufer gewährt im Namen des Garantiegebers eine Garantie auf dem Gebiet der Republik Polen für einen Zeitraum von 24 Monaten ab dem Verkaufsdatum. Die Garantie für die verkauften Waren schließt die Rechte des Käufers gemäß dem Gesetz über Verbraucherrechte nicht aus, beschränkt diese nicht und setzt sie nicht aus.

GARANTIEKARTE → Siehe Seite 152.

GARANTIEBEDINGUNGEN

1. Der Reklamation und Garantie unterliegen lediglich versteckte Mängel, die auf Verschulden des Herstellers beruhen.
2. Die Garantie wird vom Geschäft oder Service anerkannt, wenn der Kunde folgendes vorlegt:
 - a. gültige, lesbar und korrekt ausgefüllte Garantiekarte mit Verkaufsstempel und Unterschrift des Verkäufers;
 - b. gültiger Kaufnachweis mit Kaufdatum;
 - c. reklamiertes Gerät oder defektes Teil.
Beim Fernkauf ist die Garantiekarte nur auf Basis des Kaufbelegs (Quittung / Rechnung) gültig.
3. Die Reklamation wird innerhalb von 14 Tagen ab dem Datum der Reklamationsmeldung durch den Kunden berücksichtigt geprüft.
4. Fabrikmäängel und Schäden, die während der Garantiezeit festgestellt werden, werden innerhalb von 21 Tagen ab dem Datum der Lieferung an das Geschäft oder die Servicestelle kostenlos repariert.
5. Wenn ein Teil importiert werden muss, kann sich hierdurch eine Verlängerung der für die Ausführung der Garantiereparatur notwendigen Zeit ergeben, jedoch nicht länger als um 40 Tage.
6. Folgendes ist nicht durch die Garantie umfasst:
 - a. mechanische Schäden und durch diese verursachte Defekte;
 - b. Schäden und Mängel, die auf unsachgemäße Verwendung und Lagerung, unsachgemäße Montage und Wartung zurückzuführen sind;
 - c. Beschädigung und Verschleiß von Verschleißteilen, wie: Kabel, Gurte, Gummielemente, Pedale, Schaumstoffgriffe, Räder, Lager, Polster;
 - d. Tätigkeiten im Zusammenhang mit der Montage und Wartung, die der Benutzer gemäß der Bedienungsanleitung eigenständig durchführen muss.
7. Die Garantie gilt in den folgenden Fällen nicht:
 - a. Ablauf des Garantiezeitraums;
 - b. Eigenständige Reparaturen und Modifikationen mit nicht originalen Teilen, die durch den Kunden durchgeführt wurden;
 - c. wenn ein Defekt aufgrund einer unsachgemäßen Installation oder aufgrund der Nichteinhaltung der in der Bedienungsanleitung beschriebenen Richtlinien für die sachgemäße Nutzung auftritt;
 - d. einer anderen Verwendung als für den häuslichen Gebrauch;
 - e. Transportschäden.
8. Duplikate der Garantiekarte werden nicht ausgestellt.
9. Im Rahmen der Garantie hat der Kunde das Recht, folgende kostenlose Nachbesserungsleistungen zu verlangen:
 - a. Reparatur des Produkts;
 - b. Auswechseln des Produkts;
 - c. Preisreduktion;
 - d. Kündigung des Vertrages und volle Erstattung der entstandenen Kosten.
10. Um eine Reklamation anzumelden, müssen Sie folgendes tun:
 - a. Das Produkt oder den Teil, den die Garantie betrifft, vorlegen.
 - b. Kaufnachweis mit Angabe von Name und Adresse des Verkäufers, Datum und Ort des Kaufs, Art des Produkts oder eine gültige Garantiekarte mit dem Stempel des Geschäfts.
 - c. Im Falle der Lieferung eines schmutzigen Produkts kann die Servicestelle die Annahme verweigern oder das Gerät auf Kosten des Kunden mit seiner schriftlichen Genehmigung reinigen.
11. Bei positivem Ergebnis der Prüfung der Reklamation wird das Gerät repariert oder gegen ein neues ausgetauscht oder dem Kunden wird das Geld zurückerstattet. Die Kosten für Transport des Produkts zum Kunden werden vom Service des Herstellers gedeckt.
12. Wird der Garantierantrag abgelehnt, erhält der Kunde eine detaillierte Begründung der getroffenen Entscheidung und das Gerät wird dem Kunden innerhalb von 14 Tagen nach der Entscheidung auf Kosten des Kunden zurückgesendet.

RU Руководство к пользованию

Уважаемый пользователь,
Ознакомьтесь с нижеследующим руководством перед началом сборки и первым использованием устройства. Настоящее руководство содержит важную информацию о безопасности, эксплуатации и техническом обслуживании устройства. Сохраните его, чтобы иметь возможность воспользоваться информацией относительно технического обслуживания или заказа сменных запчастей.

ТЕХНИЧЕСКИЕ ХАРАКТЕРИСТИКИ

Питание	Блок питания Input: 100-240V -50/60HZ 0,4A Max / Output: 9,0V 1,5A 13,5W
Вес	50 кг
Рабочая температура	от 0°C до +40°C
Температура хранения	от -10°C до +60°C
Максимальный вес пользователя	120 кг
Класс эксплуатации	Класс H
Класс точности	Класс C
Скорость	0,0-99,9 км/ч
Стандарт продукции (основной)	EN 20957-1:2013
Назначение	Электромагнитный велотренажер для домашнего использования

БЕЗОПАСНОСТЬ

ВНИМАНИЕ! Устройство может использоваться исключительно по назначению, т. е. как тренажер для взрослых. Любое другое использование устройства может быть опасным. Производитель не может нести ответственность за ущерб, вызванный неправильным использованием устройства.

- Устройство спроектировано и сконструировано на основе новейших знаний в области безопасности. Опасные элементы, которые потенциально могут представлять угрозу травмирования, устранены или относительно защищены.
- Самостоятельный ремонт и изменения не допускаются.
- Ежемесячно или каждые два месяца необходимо проверять правильность затяжки болтов, винтов и гаек.
- С целью надежного обеспечения безопасности следует регулярно (т.е. один раз в год) проверять и обслуживать устройство в специализированном торговом центре.
- Все изменения, внесенные в устройство, которые не описаны в этом руководстве, могут быть причиной повреждений или непосредственно угрожать здоровью и жизни упражняющегося лица. Изменения в устройство могут вноситься только работниками сервисного центра производителя или подготовленными для этого лицами.
- Все устройства постоянно совершенствуются с целью обеспечения высокого качества. По этой причине производитель оставляет за собой право вносить технические изменения.
- Любые вопросы или сомнения, связанные с оборудованием, должны направляться в специализированный торговый центр.



ВНИМАНИЕ! Соблюдайте общие правила и меры безопасности при работе с электрооборудованием.

- **Устройство питается от сети 230 В.**
- Все электрические устройства во время работы излучают электромагнитное излучение. Если вблизи электронной системы управления или приборной панели расположены другие устройства, излучающие такое излучение (например, мобильные телефоны), некоторые значения (например, пульс) могут быть искажены.
- **ВНИМАНИЕ!** Категорически запрещается самостоятельно вносить какие-либо изменения в электрическую сеть. Поручите такие изменения специалистам.
- **ВНИМАНИЕ!** Не забудьте вытащить сетевую вилку из розетки, прежде чем выполнять ремонт, техническое обслуживание или чистку оборудования.
- Не используйте удлинители для подключения устройства.
- Если вы не будете использовать устройство в течение длительного времени, выньте вилку из розетки.

- Удостоверьтесь, что электрический провод не придавлен и его расположение не создает опасности спотыкания о него.

АЗЕМЛЕНИЕ

Заземление защищает от поражения электрическим током. Оборудование имеет шнур и вилку с заземлением. Вилка должна быть подключена к правильно установленной и правильно заземленной сетевой розетке.

ОПАСНОСТЬ! Неправильное подключение шнура может создать риск поражения электрическим током.

- Перед тем как подключить устройство к источнику питания убедитесь, что местное напряжение соответствует типу вилки.
- Не модифицируйте вилку, если она не входит в розетку. В этом случае поручите квалифицированному электрику установить другой розетку.

ВНИМАНИЕ! Лица, находящиеся поблизости в ходе использования оборудования, должны быть предупреждены о возможных опасностях. Будьте особенно осторожны в присутствии детей.

ВНИМАНИЕ! Прежде чем начать выполнять упражнения проконсультируйтесь с врачом, чтобы убедиться, что у вас нет каких-либо медицинских противопоказаний для выполнения тренировок на устройстве. Основываясь на заключении специалиста, можете разработать свой план тренировок. Неправильно выбранная программа или чрезмерные упражнения могут быть опасны для Вашего здоровья и жизни.

ПРЕДОСТЕРЕЖЕНИЕ! Системы мониторинга сердечного ритма могут быть неточными. Переутомление во время тренировок может привести к серьезным травмам или смерти. Если вы почувствовали слабость, немедленно прекратите тренировку.

ВНИМАНИЕ! Обязательно следуйте инструкциям по выполнению тренинга, содержащихся в настоящем руководстве.

- Выбирать место для проведения тренинга необходимо таким образом, чтобы обеспечить безопасное расстояние от возможных препятствий. Не устанавливайте устройство вблизи путей сообщения (дорог, ворот, проходов и т. п.).
- Запрещается использовать оборудование в непосредственной близости от стены. Зона безопасности составляет 2000 мм и шириной не меньше ширины беговой дорожки.

ВНИМАНИЕ! Будьте осторожны при сборке устройства и не позволяйте детям быть рядом. Во время сборки используются мелкие детали (гайки, винты и т. п.), которые могут быть проглочены ими.

ОСТАТОЧНЫЕ РИСКИ

- В ситуации, когда защита от падения не применяется или применяется неправильно, существует остаточный риск, например, падение человека, приводящее к ссадинам, синякам, переломам или, в самом худшем случае, к смерти.
- Существует остаточный риск непреднамеренной перегрузки тренирующегося лица, вызванной неправильной эксплуатацией или неправильной оценкой, а также неправильной передачей данных (из-за электромагнитных помех, ошибки программного обеспечения и т. п.). Даже самая лучшая защита программного обеспечения и оборудования не исключает ошибки программного обеспечения или аппаратных ошибок и теоретически могут привести к чрезмерным нагрузкам у тренирующегося.
- Изделие является электрическим устройством, поэтому нельзя исключать поражение электрическим током, которое может привести к смерти.
- Нельзя исключить остаточный риск удушья.
- Риск можно ограничить, следуя рекомендациям по безопасности, содержащимся в инструкции по эксплуатации.
- Нельзя исключить, что непреднамеренное или несанкционированное использование создаст другие непредвиденные риски, а учтенные риски были оценены неправильно.

При анализе рисков оценка проведена на основе "текущего состояния устройства". Из проведенной оценки и проверки изделия следует, что вероятность возникновения неприемлемого риска очень мала. Устройство (его строение, способ действия и

применение) не создает (при нормальных условиях) необоснованного риска для тренирующегося лица или третьих лиц.

ЗНАКИ НА ТРАНСПОРТНОЙ УПАКОВКЕ, КАСАЮЩИЕСЯ СПОСОБА ОБРАЩЕНИЯ С ГРУЗОМ



Этой стороной вверх.
Не кантовать.



Осторожно, хрупкое.
Угроза повреждения.
Соблюдайте осторожность.



Не допускать падения.



Предохранять от попадания влаги



Упаковка пригодна для вторичной переработки.



Внимание, большой вес.

ЭКСПЛУАТАЦИЯ

Прежде чем начать тренинг, убедитесь, что устройство правильно собрано.

- Перед началом первого тренинга ознакомьтесь со всеми функциями и возможностями регулировки устройства.
- Устройство имеет элементы, которые могут подвергаться коррозии. По этой причине не рекомендуется оставлять его в сыром помещении. Также необходимо следить за тем, чтобы устройство (особенно его внутренние и электронные элементы) не контактировали с водой, напитками, потом и т. п.
- Устройство предназначено только для выполнения тренинга только взрослыми лицами и не является игрушкой для детей. Если вы на собственную ответственность разрешаете детям использовать его, обязательно проинструктируйте их о правильном его использовании и постоянно присматривайте за ними.
- Устройство не предназначено для терапевтического использования.
- Во время работы устройства могут возникать слабые шумы при инерциальном движении маховика, которые связаны с типом конструкции. Потенциальные шумы, слышимые при вращении педалей велотренажеров и орбитреков в противоположном направлении, связаны с техническими особенностями и не приводят к каким-либо негативным последствиям.
- Уровень шума при нагрузке больше, чем без нагрузки.
- Перед началом тренинга проверьте правильность предохранительных устройств, а также винтовые и штифтовые соединения.
- Во время тренинга на устройстве помните о соответствующей обуви (спортивные кроссовки).

УХОД ЗА УСТРОЙСТВОМ

Регулярно выполняйте техническое обслуживание устройства. Приведенные ниже действия выполняйте не реже чем через каждые 20 часов работы.

- Контролируйте движущиеся части устройства. Используйте смазку для подшипников велотренажера, если они недостаточно смазаны.

МОНТАЖНАЯ СХЕМА (-> Смотрите страницу 2)

ВНИМАНИЕ! Запрещается использовать детали из других источников, кроме как от производителя.

- Контролируйте состояние таких элементов, как винты и гайки. Следите за тем, чтобы они были хорошо затянуты.
- После каждого тренинга вытирайте пот с устройства. Следите за тем, чтобы монитор не имел контакта с водой или влагой.
- Для чистки устройства используйте только воду с мылом. Не используйте чистящих средств.
- Храните устройство в сухом и теплом месте.
- Не подвергайте устройство воздействию солнечных лучей.

ОКРУЖАЮЩАЯ СРЕДА

Устройство поставляется в упаковке, чтобы предотвратить возможное повреждение во время транспортировки. Упаковка - это необработанное сырье, которое может быть переработано. Выбрасывайте эти материалы в соответствующие цветные контейнеры для раздельного сбора.



Охраняйте окружающую среду и не выбрасывайте использованные батареи в корзину для бытовых отходов. Возвращайте их по месту покупки или сдавайте в специальные пункты сбора вторичного сырья.



Использованное электрооборудование (в т.ч. счетчик, источник питания) является вторичным сырьем. Не выбрасывайте его

в контейнеры для бытовых отходов, так как они могут содержать вещества, опасные для здоровья и окружающей среды. Мы просим оказывать активную помощь в экономном обращении с природными ресурсами и в защите окружающей среды путем сдачи использованного устройства в пункт хранения вторичного сырья - использованного электрооборудования.

СБОРКА

Собирать устройство должен взрослый и делать это тщательно. Если возникли сомнения, попросите помощь кого-нибудь, у кого больше опыта в этом.

- Перед началом сборки убедитесь, что комплект содержит все элементы из списка деталей и не повреждены ли они при транспортировке. В случае отсутствия элементов или возникновении замечаний, обратитесь к продавцу.
- Ознакомьтесь с рисунками и пояснениями и выполните сборку в порядке, указанном в инструкции по сборке.
- Соблюдайте осторожность при сборке. При использовании инструментов и элементов существует опасность ранения.
- Следует помнить о поддержании безопасной среды. Не раскладывайте хаотично инструменты и элементы сборки. Помните, что пластиковые пленки и кульки представляют опасность душения для детей.
- Элементы сборки, необходимые для выполнения данного шага инструкции по сборке, представлены на рисунках и пояснениях. Используйте элементы, указанные в инструкции по сборке.
- На первых этапах сборки не затягивайте детали до упора. Сделайте это после установки всех деталей и убедитесь, что они правильно установлены.
- Производитель оставляет за собой право на предварительный монтаж некоторых элементов.

СПИСОК ДЕТАЛЕЙ

№	ОПИСАНИЕ	КОЛИЧЕСТВО	№	ОПИСАНИЕ	КОЛИЧЕСТВО
1	Рама главная	1	21	Провод компьютера	1
2	Переднее основание	1	22	Удлинитель провода компьютера	1
3	Заднее основание	1	23	Винт с внутренним шестигранником M8x16	10
4	Рулевая колонка	1	24	Пружинная шайба D8	10
5	Соединение руля	1	25	Шайба плоская $\varnothing 8 \times \varnothing 19 \times 2$	8
6	Вынос седла	1	26	Шайба изогнутая $\varnothing 8,2 \times \varnothing 20 \times 2$	2
7	Седло	1	27	Винт с крестообразным шлицем	4
8	Компьютер	1	28	Провод для измерения пульса	2
9 L/R	Педаль левая/правая	1/1	29	Накладка на руль из вспененного материала 1	2
10 L/R	Колено педали левое/правое	1/1	30	Накладка на руль из вспененного материала 2	2
11 L/R	Заглушка переднего основания левая/правая	1/1	31	Заглушка руля	4
12	Заглушка заднего основания	2	32	Накладка на руль из вспененного материала 3	2
13	Винт с внутренним шестигранником M10x25	8	33	Ручка регулировки высоты седла	1
14	Пружинная шайба $\varnothing 10$	8	34	Ручка регулировки седла по горизонтали	1
15	Шайба плоская $\varnothing 10 \times \varnothing 20 \times 2$	5	35	Направляющая седла	1
16	Шайба изогнутая $\varnothing 10 \times \varnothing 25 \times 2$	4	36	Шайба плоская $\varnothing 8$	3
17	Выравнивающая ножка	2	37	Нейлоновый колпачок M8	3
18	Кожух на рулевой колонке	1	38	Корзина для бутылки с водой	1
19	Винт с крестовидным шлицем ST4.2*18	4	39	Винт с крестовидным шлицем M5*20	2
20	Блок питания	1			

ИНСТРУКЦИЯ ПО СБОРКЕ

ВНИМАНИЕ! Во время сборки выполняйте следующие шаги и используйте инструменты, входящие в комплект поставки продукта.

Подготовьте достаточно места для сборки устройства.

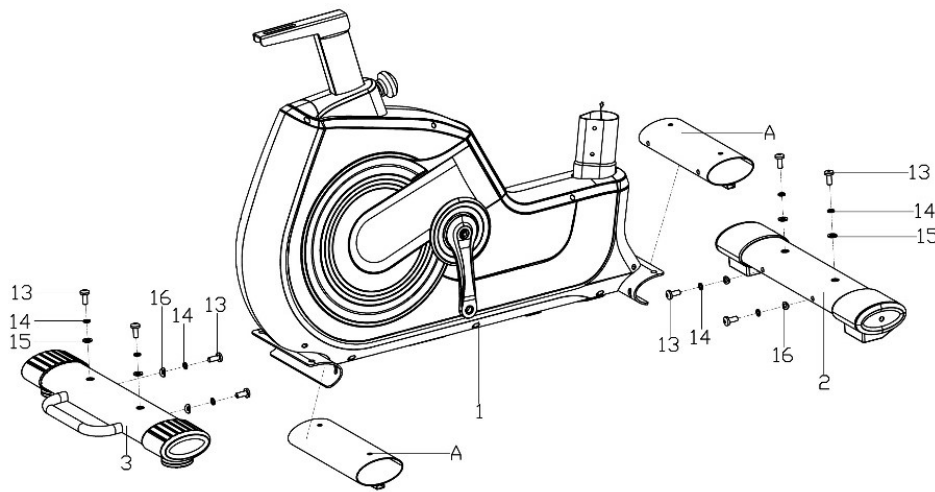
Из-за большого веса некоторых элементов рекомендуется выполнять сборку двумя лицами.

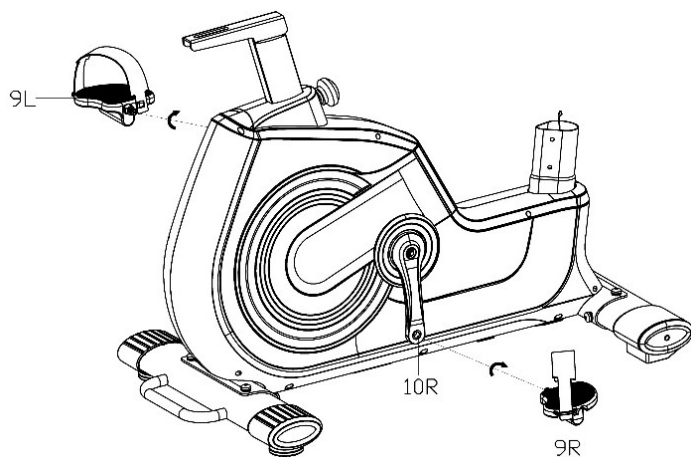
ШАГ 1.

Прикрепите переднее основание (2) и заднее основание (3) к главной раме (1) при помощи болтов с внутренними шестигранниками (13), пружинных шайб (14), плоских шайб (15) и изогнутых шайб (16).

ВНИМАНИЕ! Перед сборкой оснований следует удалить пластиковые либо картонные транспортировочные прокладки, если такие присутствуют.

ВНИМАНИЕ! Переднее основание имеет транспортировочные колеса.



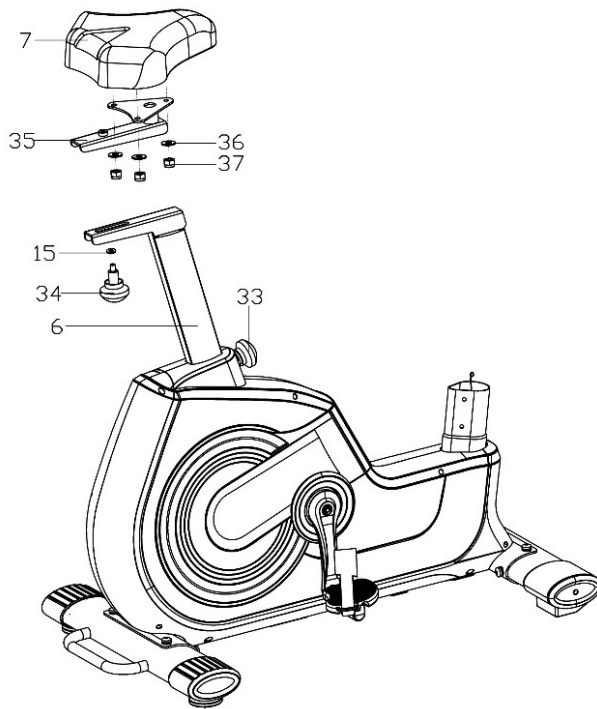
**ШАГ 2.**

Привинтите правую и левую педали (9L/R) к колену педали (10L/R). Винт правой педали (9R) затяните по часовой стрелке. Левую педаль (6L) затяните против часовой стрелки.

ВНИМАНИЕ! Правая и левая педали обозначены как "R" для правой и "L" для левой.



Проверьте, как выполнить этот шаг.
Сканируйте QR-код и смотрите видео.



ШАГ 3.

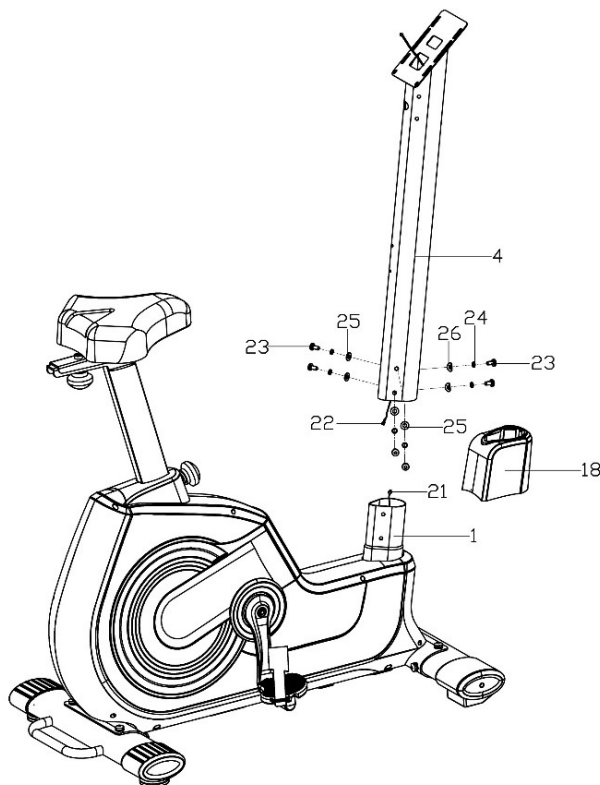
Прикрепите седло (7) к направляющей седла (35) при помощи плоской шайбы (36) и нейлоновой гайки (37).

Затем с помощью ручки регулировки (34) и плоской шайбы (15) прикрепите направляющую седла (35) к выносу седла (6).

После ослабления ручек (33)(34) можете отрегулировать установку седла (7) (в направлениях: вверх, вниз, вперед и назад). После установки седла в нужном положении, сильно затяните обе ручки (33)(34).

ВНИМАНИЕ! При регулировке высоты седла не превышайте отмеченную минимальную и максимальную высоту.

ВНИМАНИЕ! Перед использованием устройства убедитесь, что седло надежно установлено на направляющей.



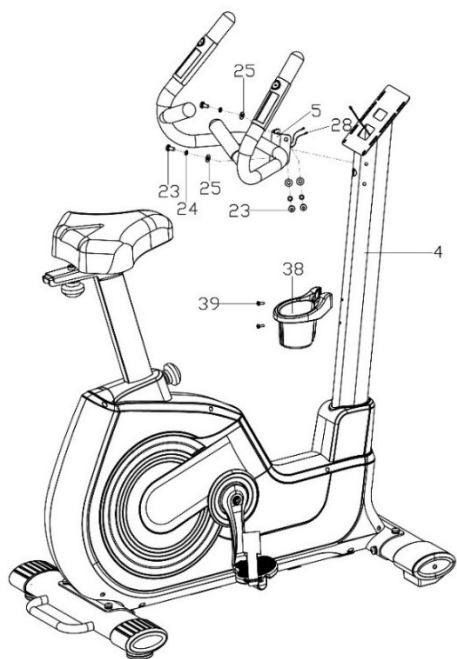
ШАГ 4.

Наденьте кожух (18) на рулевую колонку (4).

Затем тщательно соедините кабель компьютера (21) с удлинителем (22).

Прикрепите рулевую колонку (4) к главной раме (1) с помощью болтов с внутренним шестигранником (23), пружинных шайб (24), плоских шайб (25) и изогнутых шайб (26) как показано на рисунке.

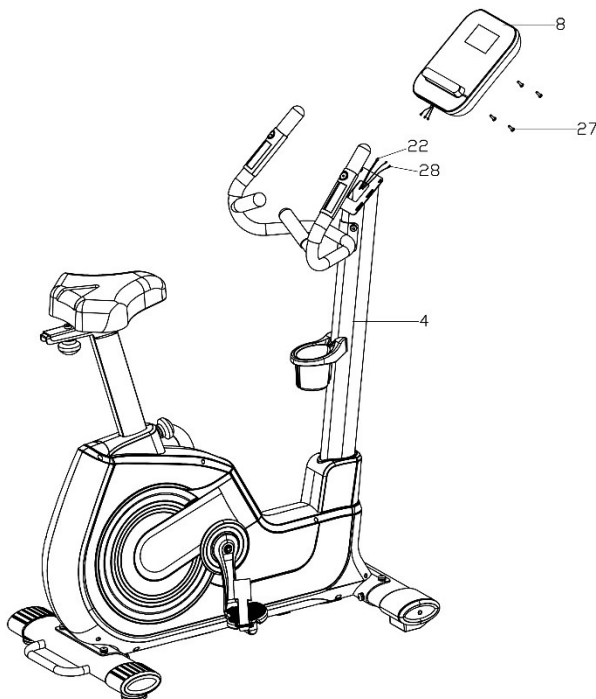
Наконец, соедините и защелкните кожух руля (18).

**ШАГ 5.**

Возьмите кабели для измерения импульса (28), выходящие из руля (5), и проденьте их через вынос руля (4), а затем протяните через верхнее отверстие.

Прикрепите руль (5) к выносу руля (4) с помощью винтов с внутренним шестигранником (23), пружинных шайб (24) и плоских шайб (25) как показано на рисунке.

Прикрепите корзину для бутылки с водой (38) к рулевой колонке (4) с помощью винтов с крестообразным шлицем (39).

**ШАГ 6.**

Подсоедините провод для измерения пульса (28) и удлинитель провода компьютера (22) к компьютеру (8).

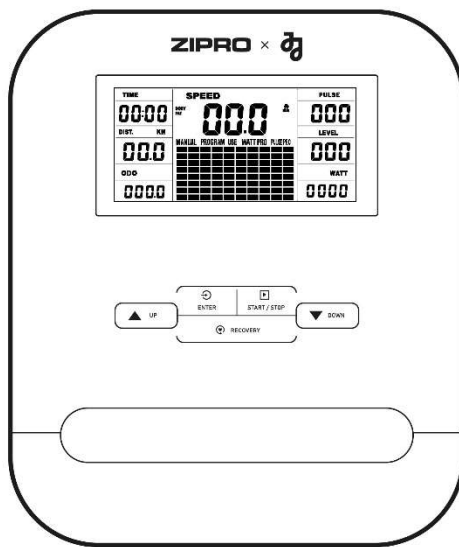
Установите компьютер (8) на рулевую колонку (4) при помощи винтов с крестообразным шлицем (27). Убедитесь, что каждый винт надежно затянут.

ШАГ 7.

Подключите блок питания к розетке и вставьте кабель в розетку на передней панели основного блока.

РЕГУЛИРОВКИ

Высота седла	Ослабьте ручку регулировки, установите седло на нужной высоте и затяните ручку. Убедитесь, что седло неподвижно.
Положение седла	Правильная высота седла увеличивает эффективность упражнений и снижает риск получения травм. Установите педали в вертикальное положение (одна педаль внизу, другая вверху). Сядьте на велосипед и поставьте ноги на педали. Убедитесь, что ноге, расположенной на нижней педали, комфортно. Если она слишком согнута, поднимите седло. Если вы не можете дотянуться до педали или нога в колене изогнута в обратную сторону, опустите седло.
Регулировка педалей ремней	Ослабьте ручку на направляющей седла, установите седло в нужное положение и затяните ручку. Убедитесь, что седло неподвижно.
Выравнивание устройства	Регулировка седла вперед или назад может помочь вам тренировать разные группы мышц. На внутреннюю сторону педали нацепите резиновый ремешок стороной с тремя отверстиями. Другой конец зацепите за одно из регулировочных отверстий, так чтобы стопа была неподвижна во время езды, и ее можно было легко вытащить. Выполните эту операцию для обеих педалей.
	Выровняйте устройство, отвинтив или затянув выравнивающие ножки на переднем и заднем основаниях.



ИНСТРУКЦИЯ ПО ОБСЛУЖИВАНИЮ КОМПЬЮТЕРА

Удалите защитную пленку с экрана компьютера перед использованием.

КОМПЬЮТЕР (МОДЕЛЬ)

EBIC04PRO

ВКЛЮЧЕНИЕ

Компьютер начнет работу после подключения источника питания.

В течение 2 секунд он будет отображать все элементы на экране.

AUTO ON/OFF

Компьютер включится, когда маховик будет приведен в движение либо после нажатия любой кнопки.

Компьютер автоматически отключится через 4 минуты работы в режиме ожидания.

СБРОС КОМПЬЮТЕРА

Нажмите и удерживайте кнопку **START/STOP** в течение 2 секунд, чтобы сбросить настройки компьютера.

Нажмите и удерживайте кнопки **ENTER** и **START/STOP** одновременно в течение 2 секунд для полного сброса компьютера и сохраненных значений и программ.

ОПИСАНИЕ ОТДЕЛЬНЫХ КНОПОК

- **ENTER** - в режиме STOP используется для подтверждения выбора; в режиме START позволяет изменить отображение SPEED или RPM или переключиться автоматически.
- **START/STOP** - используется для начала или остановки тренировки.
- **UP** - в режиме STOP, когда мигает матрица, используется для изменения программы. Когда значение в окошке мигает, используется для увеличения активного значения. В режиме СТАРТ позволяет увеличить уровень сопротивления (LEVEL).
- **DOWN** - в режиме STOP, когда мигает точечная матрица, используется для изменения программы. Когда значение в окошке мигает, используется для уменьшения активного значения. В режиме СТАРТ позволяет уменьшить уровень сопротивления (LEVEL).
- **RECOVERY** - позволяет проверить уровень физической подготовки и тренированности по скорости снижения пульса после тренировки. В режиме PULSE RECOVERY нажмите для выхода из программы.

ФУНКЦИИ (СПЕЦИФИКАЦИЯ)

TIME	Подсчитывает общее время выполнения упражнения от начала до конца. Установите целевое время.	00:00-99:59 мин
SPEED	Отображает текущую скорость.	0,0-99,9 км/ч
LEVEL	Отображает текущий уровень сопротивления.	1-32
DISTANCE	Подсчитывает общее расстояние от начала до конца упражнения. Пройденное расстояние.	0,00-99,90 км
ODO	Подсчитывает общее пройденное расстояние.	0,0-999,9 км
CALORIES	Подсчитывает общее количество сожженных калорий от начала до конца тренировки. (Измерение является приблизительным для сравнения различных тренировок, оно не может быть использовано для лечения).	0,0-999 ккал
RPM	Отображает каденс (обороты в минуту). Представление в графическом виде - колонка в левой части экрана.	0-999 об/мин.
PULSE	Отображает текущий импульс.	60-240 BPM
WATT	Подсчитывает расход энергии во время тренировки.	0-999
MANUAL	Руководство по программе.	
PROGRAM P1-P10	Выбор одной из 10 запрограммированных программ.	
USE P11-P15	Выбор пользователя U1-U5. Выбор программы пользователя.	
WATT PRO P16	Программа с управлением WATT.	
PULSE PRO P17-P20	Программа HRC с контролем частоты сердечных сокращений.	
BODY FAT P21	Измерение количества жира в организме.	

MATRIX

Имеется 10 столбцов полос нагрузки и 8 полей в каждом столбце. Каждый столбец представляет 3 минуты тренировки (без изменения значения TIME), а каждое поле представляет 4 уровня нагрузки.

РУЧНАЯ ПРОГРАММА

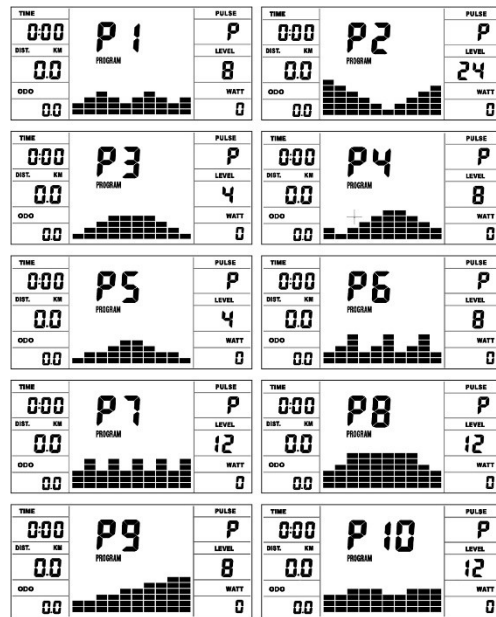
- С помощью кнопок **UP** и **DOWN** выберите программу MANUAL. Нажмите кнопку **ENTER** для подтверждения выбора.
- Используйте кнопки **UP** или **DOWN** для изменения уровня сопротивления (LEVEL). По умолчанию установлен уровень 1.
- Установите время (TIME), расстояние (DISTANCE), калории (CALORIES) и пульс (PULSE) с помощью кнопок **UP** или **DOWN**. Подтвердите выбор нажатием кнопки **ENTER**.
- Начните тренировку, нажав кнопку **START/STOP**.
- Во время тренировки вы можете изменять уровень интенсивности (LEVEL), нажимая кнопку **UP** или **DOWN**.
- Остановите тренировку, нажав кнопку **START/STOP**.

TIME	USER	SPEED	PULSE
00:00		00.0	000
DIST. KM		MANUAL PROGRAM USE WATT PRO PULSE PRO	LEVEL
00.0			000
ODO			WATT
0000			0000
TIME		SPEED	PULSE
0:00		0.0	P
DIST. KM		MANUAL	LEVEL
0.0			12
ODO			WATT
0.0			0

ПРЕДОПРЕДЕЛЕННАЯ ПРОГРАММА

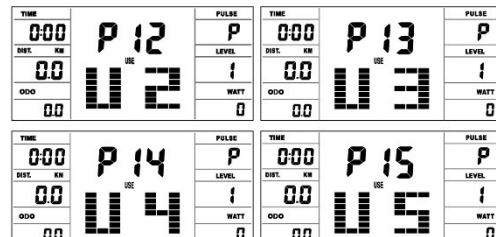
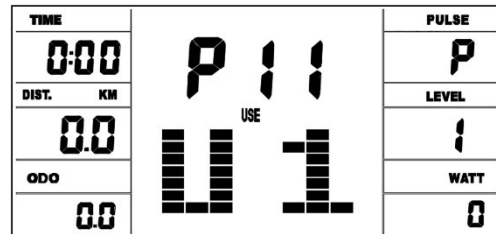
P1: ПЕРЕКАТ **P2:** ДОЛИНА **P3:** ЖИРОСЖИГАНИЕ **P4:** РАМПА **P5:** ГОРА
P6: ИНТЕРВАЛ **P7:** КАРДИО **P8:** ВЫНОСЛИВОСТЬ **P9:** СКЛОН **P10:** РАЛЛИ

- С помощью кнопок **UP** и **DOWN** выберите программу P01, P02, P03... P10. Нажмите кнопку **ENTER** для подтверждения выбора.
- Используйте кнопки **UP** или **DOWN** для изменения уровня сопротивления (LEVEL). По умолчанию установлен уровень 1.
- Установите время тренировки (TIME), нажимая кнопку **UP** или **DOWN**. Подтвердите свой выбор кнопкой **ENTER**.
- Начните тренировку, нажав кнопку **START/STOP**.
- Во время тренировки вы можете изменять уровень интенсивности (LEVEL), нажимая кнопку **UP** или **DOWN**.
- Остановите тренировку, нажав кнопку **START/STOP**.



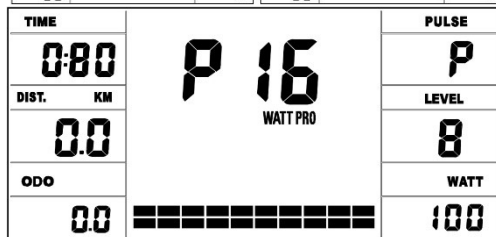
ПОЛЬЗОВАТЕЛЬСКАЯ ПРОГРАММА

- С помощью кнопок **UP** и **DOWN** выберите программу U1-U5. Нажмите кнопку **ENTER** для подтверждения выбора.
- Используйте кнопки **UP** или **DOWN** для изменения уровня сопротивления (LEVEL). По умолчанию установлен уровень 1.
- С помощью кнопку **UP** или **DOWN** установите время (TIME), расстояние (DISTANCE), калории (CALORIES) и пульс (PULSE). Подтвердите свой выбор кнопкой **ENTER**.
- С помощью кнопок **UP** или **DOWN** установите уровень сопротивления.
- Тренировка разделена на 8 этапов, каждый из которых обозначен отдельной колонкой. Вы можете настроить уровень нагрузки для каждого столбца.
- Начните тренировку, нажав кнопку **START/STOP**.
- Остановите тренировку, нажав кнопку **START/STOP**.



ВАТТ ПРОГРАММА

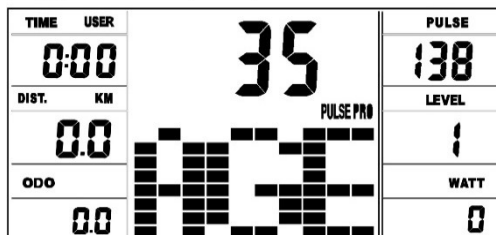
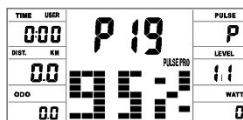
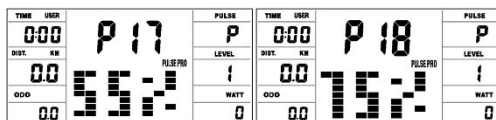
- С помощью кнопок **UP** и **DOWN** выберите программу WATT PRO P16. Нажмите кнопку **ENTER** для подтверждения выбора.
- Установите время (TIME), расстояние (DISTANCE), калории (CALORIES) и пульс (PULSE), нажимая кнопку **UP** или **DOWN**. Подтвердите выбор кнопкой **ENTER**.
- С помощью кнопок **UP** или **ВНИЗ** установите целевое значение WATT.
- Начните тренировку, нажав кнопку **START/STOP**.
- Система автоматически отрегулирует уровень сопротивления.
- Остановите тренировку, нажав кнопку **START/STOP**.



ПРОГРАММА С КОНТРОЛЕМ ЧАСТОТЫ СЕРДЕЧНЫХ СОКРАЩЕНИЙ HRC

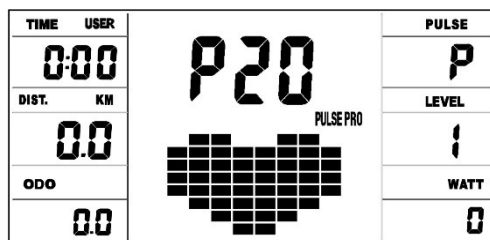
P17: 55% **P18:** 75% **P19:** 95%

- С помощью кнопок **UP** и **DOWN** выберите программу PULSE PRO P17-P19. Нажмите кнопку **ENTER** для подтверждения выбора.
- Установите время (TIME), дистанцию (DISTANCE) и калории (CALORIES), нажимая кнопку **UP** или **DOWN**. Подтвердите выбор кнопкой **ENTER**.
- Используйте кнопки **UP** или **DOWN** для выбора возраста.
- Начните тренировку, нажав кнопку **START/STOP**.
- Остановите тренировку, нажав кнопку **START/STOP**.



P20: ♥

- С помощью кнопок **UP** и **DOWN** выберите программу PULSE PRO 20. Нажмите кнопку **ENTER** для подтверждения выбора.
- Установите время (TIME), дистанцию (DISTANCE) и калории (CALORIES), нажимая кнопку **UP** или **DOWN**. Подтвердите выбор кнопкой **ENTER**.
- С помощью кнопок **UP** или **DOWN** установите любой желаемый целевой пульс.
- Начните тренировку, нажав кнопку **START/STOP**.
- Остановите тренировку, нажав кнопку **START/STOP**.



ПРИМЕЧАНИЕ: Во время тренировки значение пульса зависит от уровня сопротивления и скорости. Программа PULSE предназначена для того, чтобы пульс пользователя находился в пределах установленного значения. Когда компьютер определяет, что текущее значение пульса выше установленного, он автоматически снижает уровень сопротивления, чтобы замедлить выполнение упражнения. Если текущий пульс ниже установленного значения, он увеличит сопротивление.

ТЕЛОВОЙ ЖИР

- В режиме **STOP** нажмите кнопку **BODY FAT**, чтобы начать измерение жира в организме.
- Установите параметры пользователя (1-8), рост (см), пол, возраст (годы), вес (кг), нажав кнопку **UP** или **DOWN**. Подтвердите, нажав кнопку **ENTER**.
- После подтверждения начнется измерение. Во время измерения постоянно держите руки на датчиках пульса.
- Через 10 секунд на экране появится значение BODY FAT.
- Нажмите **START/STOP**, чтобы остановить тест.
- После 10 секунд бездействия компьютер запустит программу, адаптированную к результатам теста. Начните тренировку, нажав кнопку **START/STOP**.

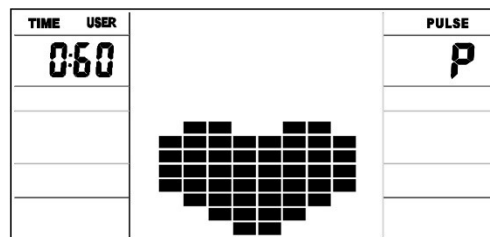


ПРИМЕЧАНИЕ: Если пульс не обнаружено, компьютер отобразит ошибку ER.2

Пол/возраст	Недовес	Нормальный вес	Слегка избыточный вес	Лишний вес	Ожирение
Мужчина ≤ 30	< 14%	14%~20%	20.1%~25%	25.1%~35%	> 35%
Мужчина > 30	< 17%	17%~23%	23.1%~28%	28.1%~38%	> 38%
Женщина ≤ 30	< 17%	17%~24%	24.1%~30%	30.1%~40%	> 40%
Женщина > 30	< 20%	20%~27%	27.1%~33%	33.1%~43%	> 43%

ВОЗВРАЩЕНИЕ

- Нажмите кнопку **RECOVERY** и положите руки на датчики пульса.
- **ПРИМЕЧАНИЕ:** Функция будет работать только в том случае, если компьютер обнаружит пульс.
- Компьютер отобразит на экране время (TIME) 1:00 (1 мин) и начнет обратный отсчет.
- Не убирайте руки с датчиков пульса во время обратного отсчета.
- По окончании обратного отсчета компьютер покажет ваш результат в диапазоне F1-F6. Используйте таблицу ниже, чтобы считать свой результат.
- Нажмите кнопку **RECOVERY** еще раз, чтобы вернуться на старт.



F1	Выдающийся
F2	Очень хорошо
F3	Хорошо
F4	Хорошо
F5	Ниже среднего
F6	Неудовлетворительно

PULSE RATE

ВНИМАНИЕ! Измерение пульса производится только для спортивных целей (использование в медицинских целях не допускается).

- Положите обе ладони на датчиках пульса на руле. В ходе измерения компьютер отобразит иконку в форме сердца.
- Через 3-4 секунды компьютер отобразит текущий пульс.

УСТАНОВКА ЗНАЧЕНИЯ ДЛЯ ОБРАТНОГО ОТСЧЕТА

- В ручном режиме выберите параметр, значение которого вы хотите достичь во время тренировки: время, дистанцию, количество калорий, либо установите верхнюю границу пульса.
- Установка значения для подсчета осуществляется с помощью кнопок **UP** и **DOWN**.
- Отсчет начнется после нажатия кнопки **START**.

ПАРАМЕТРЫ ОТСЧЕТА

- **ВРЕМЯ:** Компьютер позволяет устанавливать время в диапазоне от 5-99 минут (с интервалом в 1 минуту).
- **КАЛОРИИ:** Компьютер позволяет устанавливать калории в диапазоне 20-990 ккал (с интервалом в 10 ккал).

- **РАССТОЯНИЕ:** Компьютер позволяет устанавливать расстояние в диапазоне 1,0-99,9 км (с интервалом в 0,1 км).

ТРЕНИНГ И ЭТАПЫ УПРАЖНЕНИЙ

Использование устройства принесет Вам много пользы. Прежде всего, оно улучшит Вашу форму, укрепит мышцы и в сочетании с правильной диетой позволит сжечь ненужную жировую ткань.

1. РАЗМИНКА

Это этап, который улучшает кровообращение во всем теле и подготавливает мышцы к интенсивным усилиям. Она также снижает риск возникновения судорог и получения ушибов. Рекомендуется выполнение нескольких упражнений на растяжку, как показано ниже. Если Вы чувствуете боль, прекратите упражнение или уменьшите диапазон выполняемого движения.

РАСТЯГИВАНИЕ ВНУТРЕННИХ МЫШЦ БЕДРА

Сядьте на ровный пол с согнутыми ногами и коленями, направленными наружу. Соедините подошвы ног и придвиньте их к себе как можно ближе. Слегка нажмите на колени, прижимая их к полу, и удерживайте их в этом положении в течение 15 секунд.

РАСТЯГИВАНИЕ МЫШЦ БЕДЕР

Сядьте на ровный пол. Выпрямите правую ногу, а подошву левой ноги приложите к правому бедру. Вытяните правую руку в направлении пальцев правой ноги, насколько это возможно. Подержите так в течение 15 секунд. Повторите действие с левой ногой.

ПОВОРОТЫ ГОЛОВЫ

Держите голову прямо, смотрите перед собой. Не двигая руками, поверните ее вправо и выпрямите, затем поверните влево и выпрямите.

ПОДНИМАНИЕ РУК

Поднимите левую руку как можно выше вверх и удерживайте ее в течение нескольких секунд. Повторите действие с правой рукой.

РАСТЯГИВАНИЕ АХИЛЕСОВЫХ СУХОЖИЛИЙ

Станьте лицом к стене, левую ногу выставьте вперед и слегка согните ее в колене. Правую держите сзади – прямо, с пяткой,

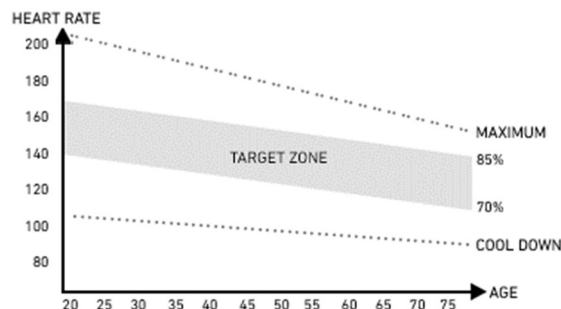
находящейся на полу. Удерживайте обе пятки ровно на полу и прижимайте бедра в направлении стены. Сохраняйте это положение в течение 30 секунд. Повторите действие с выставленной вперед правой ногой. Помните, во время выполнения упражнения нельзя сгибать спину.

НАКЛОНЫ

Станьте прямо, ноги вместе. Выполните наклон вперед, стараясь как можно сильнее приблизить грудную клетку к коленям. Удерживайтесь в этом положении в течение 15 секунд. Помните, что нельзя сгибать колени.

2. ЭТАП УПРАЖНЕНИЙ

Это собственно этап тренинга. Упражняйтесь в своем собственном темпе, чтобы достичь пульса, соответствующего вашему возрасту, как показано на графике ниже.



3. ЭТАП РАССЛАБЛЕНИЯ

Этот этап позволяет успокоить кровообращение и расслабить мышцы. Это повторение упражнений на разогрев. Необходимо следить за тем, чтобы не надорвать мышцы.

ВОЗМОЖНЫЕ ПОВРЕЖДЕНИЯ И МЕТОДЫ РЕМОНТА

ВНИМАНИЕ! Открытие корпуса устройства без предварительного обращения в сервисный центр производителя приводит к потере гарантии. В случае подозрения в возникновении ошибки, требующей открытия корпуса, обратитесь в сервисный центр производителя.

Описание ошибки	Возможные причины	Решение
Устройство качается	Устройство установлено на неровной поверхности. Под основанием устройства находится предмет, нарушающий равновесие.	Установите устройство на ровную поверхность. Устраните предмет, нарушающий равновесие.
	Основания собраны неправильно.	Правильно соберите основания устройства. Нивелируйте накладки на заднем основании.
Седло или руль качаются	Накладки на основании собраны и нивелированы неправильно.	Правильно соберите заднее основание устройства. Нивелируйте накладки на заднем основании.
	Винты и ручки стойки седла или руля не затянуты.	Затяните винты и ручку стойки седла или руля.
Шум при использовании	Неправильно затянутые элементы. Во время работы устройства могут возникать слабые шумы при инерциальном движении маховика, которые связаны с типом конструкции. Они никак не влияют на работу устройства. Потенциальные шумы, слышимые при вращении педалей в противоположном направлении, связаны с техническими особенностями и не имеют никаких негативных последствий.	Обратитесь в сервисный центр производителя.
Шум и отсутствие гладкости работы	Повреждены подшипники.	Обратитесь в сервисный центр производителя.
Отсутствие соответствующего сопротивления во время тренинга	Неправильно присоединен компьютерный провод.	Правильно подключите провод, согласно инструкции по сборке.
	Ослаблен приводной ремень.	Обратитесь в сервисный центр производителя.
	Увеличился зазор между маховиком и магнитами. Поврежден регулятор напряжения.	Обратитесь в сервисный центр производителя. Обратитесь в отдел по обслуживанию покупателей сервисной службы производителя.
Нет соединения Bluetooth	Проблемы с подключением по Bluetooth.	Включите Bluetooth на мобильном устройстве. вяжите мобильное устройство с компьютером ZIPRO.
---	Вы недостаточно хорошо держитесь за ручку.	Обратитесь в сервисный центр производителя.
E-1	Устройство не получает входные данные при измерении жировой ткани пользователя.	Во время измерения держите обе руки на датчиках пульса.
E-2	Ошибка системы питания.	Обратиться в сервисный центр производителя.
E-4	При указании возраста, роста или веса пользователя числовая шкала была превышена.	При вводе пользовательских данных укажите данные, не превышаю шкалу.

E-7	Кабели, соединяющие консоль с велосипедом, отсоединились или неправильно подключены.	Сначала отключите источник питания, затем отсоедините кабели, и затем снова подсоедините кабели и источник питания. Если ошибка возникает снова, повторите процесс.
-----	--	---

ГАРАНТИЯ

Продавец от имени Гаранта предоставляет гарантию на территории Республики Польша на 24 месяца со дня продажи. Гарантия на проданный товар не исключает, не ограничивает и не приостанавливает действия прав покупателя, вытекающих из закона о правах потребителя.

ГАРАНТИЙНЫЙ ТАЛОН → Смотрите страницу 152.

ГАРАНТИЙНЫЕ УСЛОВИЯ

1. Рекламации и гарантии распространяются исключительно на скрытые дефекты, возникшие по вине производителя.
2. Гарантия будет подтверждена магазином или сервисным центром после предъявления клиентом:
 - a. действительного разборчивого и правильно заполненного гарантийного талона с печатью о продаже и подписью продавца,
 - b. действительного доказательства покупки оборудования с датой продажи,
 - c. товара, подлежащего рекламации, или дефектной детали.

В случае дистанционной покупки гарантийный талон действителен только на основании документа о покупке (квитанция / счет-фактура).
3. Рекламация будет рассмотрена в течение 14 дней с момента сообщения покупателем о дефекте.
4. Заводские дефекты и повреждения, выявленные в течение гарантийного срока, будут отремонтированы бесплатно в течение не более 21 дней со дня доставки товара в магазин или сервисный центр.
5. В случае возникновения необходимости в импортировании детали, срок гарантийного ремонта может быть продлен на время, необходимое для ее получения, однако, не более чем на 40 дней.
6. Гарантия не распространяется на:
 - a. механические повреждения и вызванные ими дефекты,
 - b. повреждения и дефекты, возникающие в результате неправильного использования и хранения, неправильной сборки и технического обслуживания,
 - c. повреждения и износ эксплуатируемых элементов, таких как: тросы, ремни, резиновые элементы, педали, ручки из губки, колесики, подшипники, обивка.
 - d. операции, связанная со сборкой, техническим обслуживанием, которое, согласно руководству по эксплуатации пользователь обязан выполнять самостоятельно.
7. Гарантия не применяется в следующих случаях:
 - a. истечение срока действия,
 - b. выполнение покупателем самостоятельных ремонтов и модификаций с использованием неоригинальных деталей,
 - c. когда дефект возникает из-за неправильной установки или в результате несоблюдения правил эксплуатации, описанных в инструкции по эксплуатации,
 - d. иное использование, кроме домашнего использования,
 - e. повреждения, возникшие во время транспортировки.
8. Дубликаты гарантийной карты не выдаются.
9. Согласно гарантии, покупатель имеет право требовать следующие виды бесплатной компенсации:
 - a. ремонта продукта,
 - b. замены продукта,
 - c. снижение цены,
 - d. расторжения договора и полного возмещения понесенных расходов.
10. Для внесения рекламации необходимо:
 - a. Представить продукт или его часть, на которую распространяется гарантия.
 - b. Доказательство покупки с указанием наименования и адреса продавца, даты и места покупки, типа продукта или действующей гарантийной карты с печатью магазина.
 - c. В случае доставки грязного продукта сервисная служба может отказаться принять его либо за счет клиента, с его письменного согласия провести чистку.
11. В случае положительного рассмотрения рекламации устройство будет отремонтировано или заменено новым, либо покупателю будут возвращены деньги. Затраты на доставку товара покупателю покрываются за счет сервисной службы производителя.
12. В случае если гарантийная рекламация будет отклонена, покупатель получит подробное обоснование принятого решения, и в течение 14 дней с момента сообщения решения, установка будет отправлена покупателю за его счет.

RO Manual de utilizare

Stimate utilizator,

Trebuie să citiți aceste instrucțiuni înainte de a începe să montați și să utilizați prima oară aparatul. Aceste instrucțiuni conțin informații importante privind siguranța de utilizare și de mentenanță a aparatului. Vă rugăm să le păstrați pentru a putea folosi informațiile privind mentenanța sau comandarea pieselor de schimb.

DATE TEHNICE

Alimentare	Alimentator Input: 100-240V -50/60HZ 0,4A Max / Output: 9,0V 1,5A 13,5W
Greutate	50 kg
Temperatura de utilizare	0°C până la +40°C
Temperatura de depozitare	-10°C până la +60°C
Greutatea maximă a utilizatorului	120 kg
Clasa de aplicare	Clasa H
Clasa de precizie	Clasa C
Viteză	0,0-99,9 km/h
Standardul produsului (principal)	EN 20957-1:2013
Destinație	Bicicletă electrico- magnetică pentru uz casnic

SIGURANȚĂ

ATENȚIE! Aparatul poate fi utilizat doar în conformitate cu destinația acestuia, respectiv pentru antrenament de către persoane adulte. Orice altă utilizare a aparatului poate fi periculoasă. Producătorul nu poate fi tras la răspundere pentru daunele cauzate de utilizarea necorespunzătoare a aparatului.

- Aparatul a fost proiectat și construit în baza celor mai noi cunoștințe privind siguranța. Piese periculoase care ar putea duce la apariția riscului de rănire au fost eliminate, respectiv protejate.
- Nu sunt permise reparații și modificări pe cont propriu.
- Data sau de două ori pe lună trebuie să verificați dacă șuruburile, șaibe și piulițele sunt înfiletate corect.
- Pentru a asigura siguranța verificați și asigurați mentenanța în mod regulat (respectiv o dată pe an) a aparatului într-un punct comercial specializat.
- Toate modificările aparatului care nu au fost descrise în aceste instrucțiuni pot constitui pericol de defectare sau pot pune în pericol sănătatea și viața utilizatorului. Modificările aparatului pot fi efectuate doar de către angajații service-ului sau de persoane instruite de către acestea în acest scop.
- Toate aparatele sunt obiectul activităților de inovare pentru a asigura cea mai înaltă calitate a produselor. Din acest motiv producătorul își rezervă dreptul de a introduce modificări tehnice.
- Vă rugăm să adresați întrebările sau dubiile privitoare la echipament către agentul comercial specializat.



ATENȚIE! Respectați normele generale și măsurile de siguranță privitoare la manipularea aparatelor electrice.

- Aparatul este alimentat cu tensiune alimentară de 230V.**
- Toate aparatele electrice emit radiație emit radiații electromagnetice pe durata utilizării. În cazul în care în apropierea sistemului electronic de direcție sau al ecranului sunt amplasate alte aparate care emit acest tip de radiație (de ex. telefoane celulare), atunci anumite valori (precum de ex. pulsul) pot fi perturbate.
- ATENȚIE!** Nu efectuați niciodată reparații pe cont propriu la nivelul rețelei electrice. Solicitați astfel de modificări specialiștilor.
- ATENȚIE!** Aveți grijă ca înainte de a efectua orice reparații, mentenanță sau de a curăța echipamentul să scoateți ștecherul din priză.
- Nu folosiți prelungitoare pentru a conecta aparatul.
- În cazul în care nu folosiți aparatul o perioadă îndelungată scoateți ștecherul de alimentare al acestuia din priză.
- Aveți grijă să nu striviți cablul electric, precum și ca amplasarea acestuia să nu provoace riscul de împiedicare.

ÎMPĂMÂNTARE

Împământarea protejează împotriva riscului de electrocutare. Echipament este dotat cu un cablu și ștecher cu împământare. Ștecherul trebuie să fie conectat la o priză de rețea corect instalată prevăzută cu împământare corespunzătoare.

PERICOL! Conectarea incorectă a cablului poate duce la apariția riscului de electrocutare.

- Înainte de a conecta aparatul la sursa de alimentare asigurați-vă că tensiunea locală corespunde tipului de ștecher.
- Nu modificați ștecherul în cazul în care acesta nu se potrivește la priză. În astfel de cazuri comandați instalarea unei alte prize unui electrician calificat.

ATENȚIE! Persoanele care se află în apropiere pe durata utilizării echipamentului trebuie să fie informate despre eventualele pericole. Fiți prudenți în special în prezența copiilor.

ATENȚIE! Înainte de a începe exercițiile consultați un medic pentru a vă asigura că nu aveți contraindicații de sănătate pentru efectuarea de exerciții pe aparat. Bazându-vă pe opinia unui specialist puteți stabili planul dumneavoastră de antrenament. Planul incorect adaptat sau exercițiile excesive pot fi periculoase pentru sănătatea și viața dumneavoastră.

AVERTIZARE! Sistemele de monitorizare a ritmului cardiac pot fi inexacte. Epuizarea în timpul exercițiului poate duce la vătămări grave sau la deces. Dacă vă simțiți rău, încetați imediat să exersați.

ATENȚIE! Respectați cu strictețe observațiile privind antrenamentele din aceste instrucțiuni.

- Atunci când selectați locul pentru efectuarea exercițiilor trebuie să vă asigurați că ați lăsat distanțe de siguranță față de piedicile posibile. Nu amplasați echipamentul în apropierea căilor de transport (drumuri, porți, treceri etc.).
- Este interzisă utilizarea echipamentului în imediata apropiere a peretelui. Zona de siguranță este de 2000 mm și cel puțin tot atât de lată ca echipamentul.

ATENȚIE! Pe durata montajului trebuie să fiți precauți și să nu permiteți prezența copiilor în apropiere. Pe durata montajului se folosesc piese mici (piulițe, șuruburi etc.), care pot fi înghițite de aceștia.

RISC REZIDUAL

- Atunci când protecția împotriva căderii nu este utilizată sau este utilizată incorect, există un risc rezidual, și anume căderea unei persoane care duce la formarea de abraziuni, vânătăi, fracturi sau, în cel mai rău caz, deces.
- Există un risc rezidual de supraîncărcare accidentală a persoanei care face exerciții cauzată de funcționarea necorespunzătoare sau evaluarea necorespunzătoare, precum și a transmiterii incorecte a datelor (din cauza interferențelor electromagnetice, a erorilor software etc.). Chiar și cea mai bună protecție software și hardware nu exclude erorile software sau hardware și poate suprasolicita teoretic persoana care exersează.
- Produsul este un dispozitiv electric și, prin urmare, nu poate fi exclus scurtcircuitul, care poate duce la deces.
- Nu poate fi exclus riscul rezidual de sufocare.
- Riscul poate fi redus respectând informațiile de siguranță din instrucțiunile de utilizare.
- Nu se poate exclude faptul că orice utilizare neintenționată sau neautorizată va avea ca rezultat un risc diferit, nedeclarat, iar riscul luat în considerare a fost estimat incorect.

În analiza riscurilor, evaluarea a fost făcută pe baza „stării actuale a dispozitivului”. Evaluarea și controlul produsului efectuate, arată că probabilitatea unui risc inacceptabil este foarte mică. Dispozitivul (construcția sa, metoda de funcționare și aplicare) nu cauzează - în condiții normale - risc nejustificat pentru persoana care exersează sau pentru terți.

SEMNE DE MANIPULARE PE AMBALAJELE DE TRANSPORTARE

Această parte în sus.
Nu răsturnați.



Cu atenție, fragil.
Posibile daune. Atenție.



Protejați împotriva căderii.



Protejați împotriva umezelii.



Ambalaje
reciclabile.



Atentie produs cu
greutate mare.

OPERARE

Înainte de a începe antrenamentul asigurați-vă că ați montat în mod corespunzător aparatul.

- Înainte de a începe primul antrenament luați la cunoștință toate funcțiile și posibilitățile de ajustare ale aparatului.
- Aparatul este prevăzut cu piese care pot fi expuse la coroziune. Din acest motiv nu se recomandă ca acesta să rămână într-o încăpere umedă. Aveți grijă ca echipamentul (în special piesele interne sau electronice) să nu fie expuse la contactul cu apa, băuturile, transpirația etc.
- Aparatul este destinat doar pentru antrenamente de către persoane adulte și, în niciun caz, nu este o jucărie pentru copii. În cazul în care, pe răspundere proprie, permiteți copiilor să folosească aparatul, este obligatoriu să-i instruiți în ceea ce privește modul corect de utilizare și supravegheați-i în permanență.
- Echipamentul nu este potrivit pentru scopuri terapeutice.
- Pe durata utilizării aparatului pot apărea zgomote reduse în caz de mișcare inerțială a roții de deplasare care decurg din tipul de construcție. Acestea nu au niciun impact asupra funcționării echipamentului. În cazul bicicletelor de antrenament și a bicicletelor eliptice, zgomotul potențial care poate fi auzit la rotirea pedalelor în direcția opusă este determinat tehnic și nu are consecințe negative.
- Emisia de zgomot în timpul suprasolicitării este mai mare decât fără suprasolicitare.
- Înainte de a începe orice antrenament verificați dacă protecțiile sunt corecte, precum și conexiunile cu șuruburi și mufe.
- Pe durata antrenamentelor pe aparat trebuie să purtați încălțăminte corespunzătoare (pantofi sport).

ÎNTREȚINEREA ECHIPAMENTULUI

Efectuați în mod regulat mentenanța aparatului. Efectuați activitățile de mai jos după cel puțin 20 de ore de funcționare.

- Controlați piesele mobile ale aparatului. În cazul în care nu sunt lubrifiate suficient folosiți lubrifiant pentru rulmenți de bicicletă.
- Verificați starea șuruburilor și piulițelor. Aveți grijă să fie bine înfiletate.
- După fiecare utilizare ștergeți transpirația de pe aparat. Aveți grijă ca așijul să nu intre în contact cu apa și umiditatea.
- Pentru a curăța aparatul folosiți doar apă cu săpun. Nu folosiți detergenți.
- Depozitați aparatul într-un loc uscat și întunecat.
- Nu expuneți niciodată aparatul la acțiunea razelor solare.

SCHEMĂ DE MONTAJ (→ Vezi pagina 2)

NOTĂ! Este interzisă utilizarea pieselor din alte surse decât cele de la producător.

LISTA DE PIESE

NR.	DESCRIERE	CANTITATE	NR.	DESCRIERE	CANTITATE
1	Cadru principal	1	21	Cablu computer	1
2	Bază față	1	22	Prelungitor cablu computer	1
3	Suport spate	1	23	Șurub hexagonal interior M8 * 16	10
4	Coloană ghidon	1	24	Șaibă cu arc D8	10
5	Conectarea ghidonului	1	25	Șaibă plată D8*D19*2	8
6	Tijă șa	1	26	Șaibă arcuită D8.2*Φ20*2	2
7	Șa	1	27	Șurub în cruce	4
8	Computer	1	28	Conductor măsurare puls	2
9L/R	Pedală stânga/dreapta	1/1	29	Spumă ghidon 1	2
10L/R	Manivelă stânga/dreapta	1/1	30	Spumă ghidon 2	2
11L/R	Obturator bază față stânga/dreapta	1/1	31	Obturator ghidon	4
12	Obturator bază spate	2	32	Spumă ghidon 3	2
13	Șurub hexagonal interior M10 * 25	8	33	Buton de reglare a înălțimii șeii	1
14	Șaibă cu arc D10	8	34	Buton de reglare orizontală a șeii	1
15	Șaibă plată D10*D20*2	5	35	Ghidaj șa	1
16	Șaibă arcuită D10*Φ25*2	4	36	Șaibă plată D8	3
17	Picior de nivelare	2	37	Eclisă de nailon M8	3
18	Protector coloana de direcție	1	38	Coș pentru sticla cu apă	1
19	Șurub în cruce ST4.2*18	4	39	Șurub în cruce M5*20	2
20	Alimentator	1			

INSTRUCȚIUNI DE MONTAJ

ATENȚIE! Pe durata montajului respectați pașii de mai jos și folosiți uneltele livrate împreună cu produsul.

ATENȚIE! Pentru bateriile uzate nu se acordă garanție. Conțin substanțe nocive (precum de ex. cadmiu, mercur, sau plumb), de aceea nu le aruncați în containerul pentru deșeuri casnice. Transmiteți-le către un punct corespunzător pentru baterii uzate.

MEDIU

Aparatul este livrat în ambalaj pentru a asigura protecția împotriva defecțiunilor eventuale pe durata transportului. Ambalajele sunt materiale neprelucrate și pot fi reciclate. Aruncați aceste materiale în containerele cu culorile corespunzătoare pentru colectarea selectivă a deșeurilor.



Protejați mediul și nu aruncați bateriile uzate în coșul pentru deșeuri casnice. Transmiteți-le în locul de achiziție sau la un punct specializat de depozitare a materiilor prime reciclate.

Aparatele electrice uzate (inclusiv kilometrajul, alimentatorul) sunt materii prime reciclabile – nu le aruncați în recipientele pentru deșeuri casnice deoarece pot conține substanțe periculoase pentru sănătate și mediu. Vă rugăm să contribuiți în mod activ la gospodărirea resurselor naturale și protecția mediului natural prin transmiterea dispozitivelor uzate la punctul de depozitare a materiilor prime reciclabile – aparatelor electrice uzate.

MONTAJ

Montajul aparatului trebuie efectuat cu grijă de către o persoană adultă. În cazul în care aveți dubii solicitați ajutorul unei persoane care are experiență mai îndelungată în acest domeniu.

- Înainte de a începe montajul trebuie să vă asigurați că setul cu aparatul conține toate piesele din listă și că nicio piesă nu s-a defectat pe durata transportului. În cazul în care lipsesc piese sau aveți obiecții luați legătura cu comerciantul.
- Luați la cunoștință desenele și explicațiile și efectuați montajul în conformitate cu ordinea inclusă în instrucțiunile de montaj.
- Fiți precauți pe durata montajului. Atunci când utilizați unelte și piese există riscul de rănire.
- Aveți grijă să păstrați un mediu sigur. Nu împrăștiati haotic uneltele și piesele de montaj. Aveți în vedere faptul că foliile și pungile din material plastic constituie pericol de sufocare pentru copii.
- Piesele de montaj necesare pentru efectuarea unui anumit pas din instrucțiunile de montaj au fost prezentate pe ilustrații și explicații. Folosiți piesele indicate în instrucțiunile de montaj.
- În primele faze de montaj nu înfiletați piesele până la capăt. Efectuați acest lucru după ce ați amplasat toate piesele și v-ați asigurat că au fost poziționate corect.
- Producătorul își rezervă dreptul de a efectua montajul inițial al anumitor piese.

Pregătiți suficient de mult spațiu liber pentru a monta aparatul.

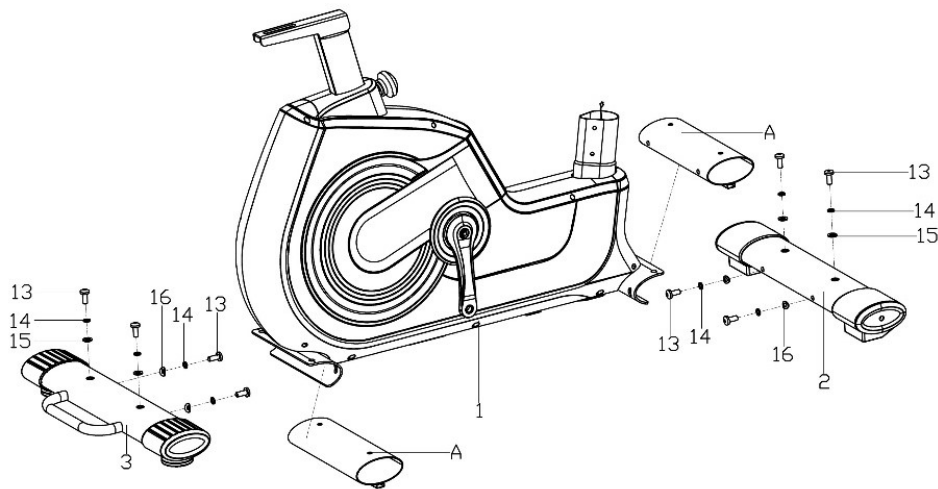
Având în vedere masa mare a anumitor piese vă recomandăm ca montajul să fie efectuat în două persoane.

PASUL 1.

Montați baza frontală (2) și baza din spate (3) la cadrul principal (1) cu șuruburi hexagonale interne (13) șaiabele elastice (14), șaiabele plate (15) și șaiabele cu arc (16).

ATENȚIE! Înainte de montarea bazelor, scoateți dispozitivul de blocare din plastic sau carton, dacă este prezent.

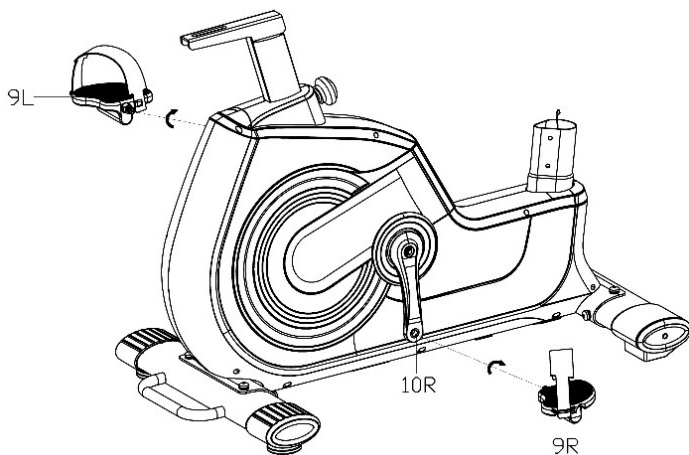
ATENȚIE! Baza frontală are roți de transport.



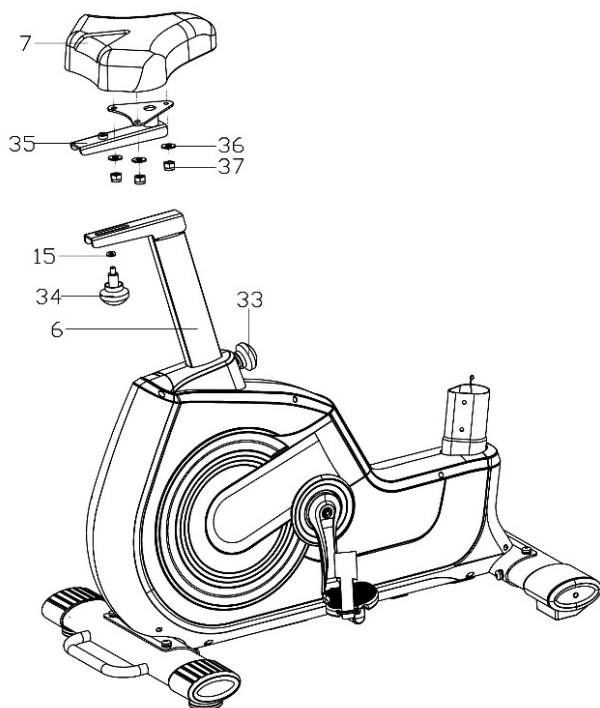
PASUL 2.

Înșurubați pedalele dreapta și stânga (9L/R) în manivelă (10L/R). Strângeți șurubul pedalei din dreapta (9R) în sensul acelor de ceasornic. Strângeți pedala stângă (9L) în sens invers acelor de ceasornic.

ATENȚIE! Pedalele din dreapta și din stânga sunt marcate cu "R" pentru dreapta și "L" pentru stânga.



Verifică cum să faci acest pas. Scanează codul QR și vezi filmul.

**PASUL 3.**

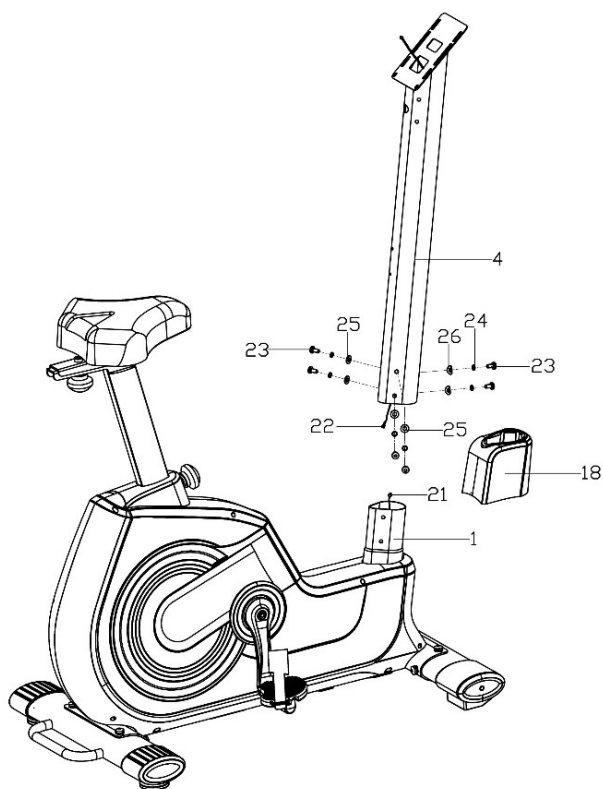
Montați șaua (7) la ghidajul șei (35) cu șaiba plată (36) și piulița din nailon (37).

Apoi utilizați butonul de reglare (34) și șaiba plată (15) pentru a atașa șina de șa (35) la tija șeii (6).

După slăbirea butoanelor (33) (34) puteți regla poziția șeii (7) (în direcțiile: UP, DOWN, înainte și înapoi). După ce șaua este în poziția dorită, strângeți ferm ambele butoane rotative (33) (34).

ATENȚIE! Atunci când reglați înălțimea șeii, nu depășiți înălțimea minimă și maximă marcată.

ATENȚIE! Înainte de a folosi utilajul, asigurați-vă că șaua este bine montată pe ghidaj.

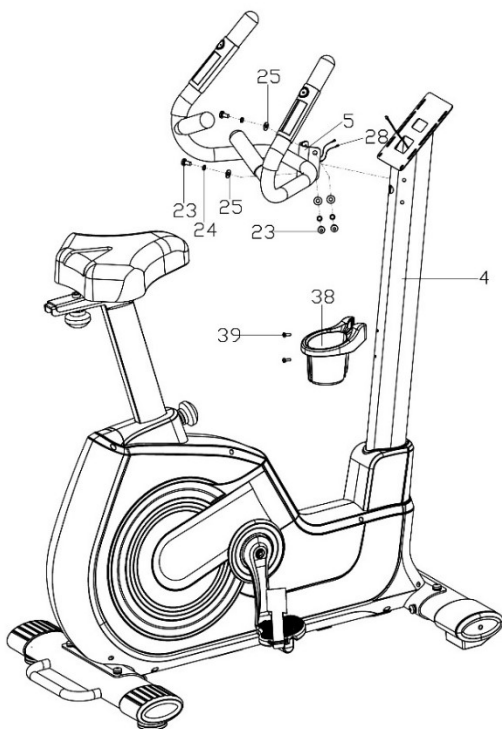
**PASUL 4.**

Glisați capacul (18) peste coloana de direcție (4).

Apoi conectați bine cablul computerului (21) la prelungitorul (22).

Montați coloana de direcție (4) la cadrul principal (1) cu șuruburi hexagonale interioare (23), șaibe elastice (24), șaibe plate (25) și șaibe cu arc (26) așa cum este arătat în ilustrația alăturată.

În cele din urmă, glisați în DOWN și blocați capacul ghidonului (18).

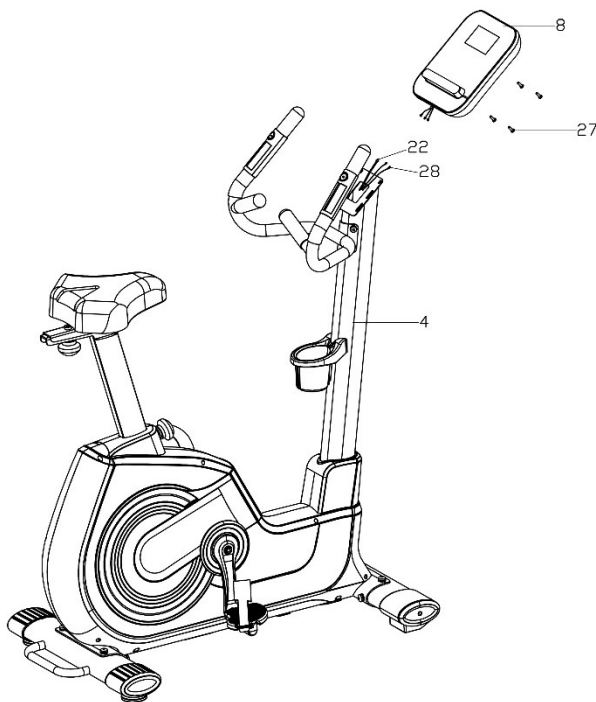


PASUL 5.

Apucați cu mâna cablurile de măsurare a pulsului (28) de pe ghidon (5) și treceți-le prin tija ghidonului (4) și apoi prin orificiul superior al ghidonului.

Asamblați ghidonul (5) la tija ghidonului (4) cu șuruburi hexagonale interioare (23), șaibe elastice (24) și șaibe plate (25) așa cum este arătat.

Montați coșul pentru bidon (38) la coloana de direcție (4) cu șuruburile de tip imbus (39).



PASUL 6.

Conectați cablul pentru măsurarea ritmului cardiac (28) și cablul prelungitor al computerului (22) la computer (8).

Instalați computerul (8) pe coloana de direcție (4) folosind șuruburile Phillips (27). Asigurați-vă că fiecare șurub este strâns corespunzător.

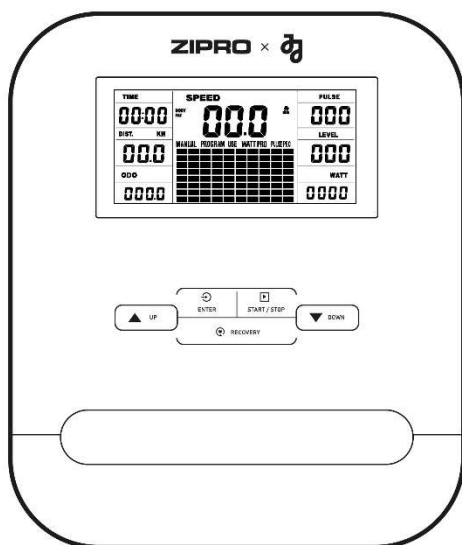
PASUL 7.

Conectați sursa de alimentare la priza de alimentare și conectați cablul la priza de alimentare din partea din față a mainframe-ului.

AJUSTĂRI

Înălțimea șei	Slăbiți butonul de reglare, fixați șaua la înălțimea dorită și strângeți butonul. Asigurați-vă că șaua nu se mișcă. Înălțimea corectă a șei crește eficacitatea exercițiilor și reduce riscul de rănire. Așezați pedalele în poziție verticală (o pedală în DOWN, una în UP). Urcă-te pe bicicletă și pune-ți picioarele pe pedale. Asigurați-vă că piciorul pe pedala inferioară este confortabil. Dacă este prea îndoit, ridicăți șaua. Dacă nu puteți ajunge la pedală sau piciorul este deschis, coborâți șaua.
Poziția șei	Slăbiți butonul de pe sistemul de ghidaj a șei, fixați șaua în poziția dorită și strângeți butonul. Asigurați-vă că șaua nu se mișcă. Reglarea șei înainte sau înapoi vă poate ajuta să vă antrenați diferite grupe de mușchi.
Reglare curele pedale	În partea din interiorul pedalei, fixați curea de cauciuc cu trei găuri. Celălalt capăt fixați-l la una din găurile de reglare, astfel încât laba piciorului să fie în perfectă nemișcare în timpul conducerii și poate fi ușor scoasă. Faceți acest lucru pentru ambele pedale.

Nivelarea dispozitivului Nivelată mașina prin deșurubarea sau strângerea picioarelor de nivelare de pe bazele din față și din spate.



INSTRUCȚIUNI DE UTILIZARE COMPUTER

Înainte de utilizare vă rugăm să dați la o parte folia de protecție de pe ecranul computerului.

COMPUTER (MODEL)

EBIC04PRO

OPRIRE

Calculatorul va porni la conectarea alimentării.
Va afișa toate elementele în 2 secunde pe ecran.

AUTO ON/OFF

Computerul pornește atunci când este activat volantul sau este apăsat oricare buton.
Computerul se va opri automat după 4 minute de inactivitate.

RESETAREA CALCULATORULUI

Țineți apăsat butonul **START/STOP** timp de 2 secunde pentru a reseta calculatorul.
Țineți apăstate simultan butoanele **ENTER** și **START/STOP** timp de 2 secunde pentru a reseta complet calculatorul și valorile și programele stocate.

DESCRIEREA TASTELOR

- **ENTER** - în modul STOP este utilizat pentru a confirma selecția; în modul START vă permite să schimbați afișajul SPEED sau RPM sau să comutați automat.
- **START/STOP** - este utilizat pentru a începe sau opri un antrenament.
- **UP** - în modul STOP - în modul STOP, atunci când matricea de puncte clipește, este utilizată pentru a schimba programul. Când valoarea din fereastră clipește, este utilizată pentru a crește valoarea activă. În modul START vă permite să creșteți nivelul de rezistență (LEVEL).
- **DOWN** - în modul STOP, când matricea de puncte clipește, este utilizată pentru a schimba programul. Când valoarea din fereastră clipește, este utilizată pentru a diminua valoarea activă. În modul START, vă permite să micșorați nivelul de rezistență (LEVEL).
- **RECOVERY** - vă permite să vă verificați condiția fizică și nivelul de antrenament pe baza ratei la care scade ritmul cardiac după antrenament. În modul PULSE RECOVERY, apăsați pentru a ieși din program.

FUNCȚII (SPECIFICAȚIE)

TIME	Numără timpul total al exercițiului de la început până la sfârșit. Setează timpul țintă.	00:00-99:59 min
SPEED	Este afișată viteza actuală	0,0-99,9 km/h
LEVEL	Afișează nivelul curent al rezistenței.	1-32
DISTANCE	Numără distanța totală de la începutul până la sfârșitul exercițiului. Distanța parcursă.	0,0-99,90 km
ODO	Numără distanța totală parcursă.	0,0-999,9 km
CALORIES	Numără numărul total de calorii arse de la începutul până la sfârșitul exercițiului. (Măsurarea este aproximativă pentru a compara diferite sesiuni de exerciții fizice, nu poate fi utilizată pentru tratament).	0,0-999 kcal
RPM	Afișează cadența (rotații pe minut). Reprezentare sub formă grafică - coloana din stânga ecranului.	0-999 rotații/min
PULSE	Afișează pulsul curent.	60-240 BPM
WATT	Numără consumul de energie în timpul antrenamentului.	0-999
MANUAL	Manualul programului.	
PROGRAM P1-P10	Selectarea unuia dintre cele 10 programe preprogramate.	
USE P11-P15	Selectia utilizatorului U1-U5. Selectia programului de utilizator.	
WATT PRO P16	Program controlat de WATT.	
PULSE PRO P17-P20	Program de control al ritmului cardiac HRC.	
BODY FAT P21	Măsurarea grăsimii corporale.	

MATRIX

Există 10 coloane de bare de sarcină și 8 câmpuri în fiecare coloană. Fiecare coloană reprezintă 3 minute de antrenament (fără a modifica valoarea TIME) și fiecare câmp reprezintă 4 niveluri de încărcare.

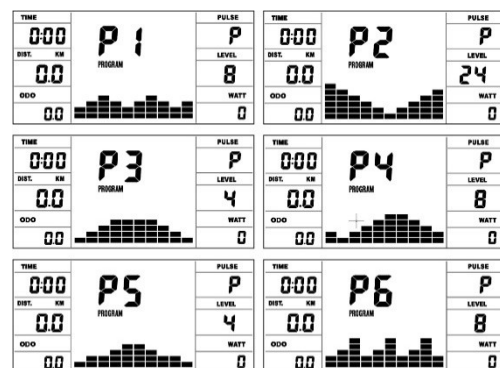
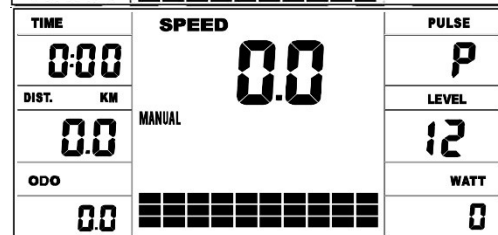
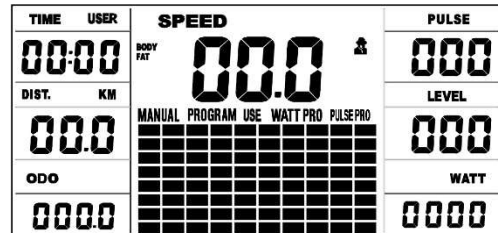
PROGRAM MANUAL

- Cu ajutorul butoanelor **UP** și **DOWN**, selectați programul MANUAL. Apăsați butonul **ENTER** pentru a confirma selecția.
- Utilizați butoanele **UP** sau **DOWN** pentru a modifica nivelul de rezistență (LEVEL). Setarea implicită este nivelul 1.
- Setati timpul (TIME), distanța (DISTANCE), calorile (CALORIES) și pulsul (PULSE) apăsând butonul **UP** sau **DOWN**. Confirmați apăsând **ENTER**.
- Începeți antrenamentul prin apăsarea butonului **START/STOP**.
- În timpul antrenamentului, puteți modifica nivelul de intensitate (LEVEL) apăsând butonul **UP** sau **DOWN**.
- Opriti antrenamentul apăsând butonul **START/STOP**.

PROGRAM PREDEFINIT

P1: RULARE **P2:**VALE **P3:** FATBURN **P4:**RAMPĂ **P5:**MUNTE
P6: INTERVAL **P7:**CARDIO **P8:**REZISTENȚĂ **P9:**PANTĂ **P10:**RALIU

- Cu ajutorul butoanelor **UP** și **DOWN**, selectați programul P01, P02, P03... P10. Apăsați butonul **ENTER** pentru a confirma selecția.
- Utilizați butoanele **UP** sau **DOWN** pentru a modifica nivelul de rezistență (LEVEL). Setarea implicită este nivelul 1.
- Setati timpul de antrenament (TIME) prin apăsarea butonului **UP** sau **DOWN**. Confirmați selecția cu ajutorul butonului **ENTER**.
- Începeți antrenamentul prin apăsarea butonului **START/STOP**.
- În timpul antrenamentului, puteți modifica nivelul de intensitate (LEVEL) apăsând butonul **UP** sau **DOWN**.
- Opriti antrenamentul apăsând butonul **START/STOP**.



PROGRAM DE UTILIZARE

- Cu ajutorul butoanelor **UP** și **DOWN**, selectați programul U1-U5. Apăsăți butonul **ENTER** pentru a confirma selecția.
- Utilizați butoanele **UP** sau **DOWN** pentru a modifica nivelul de rezistență (LEVEL). Setarea implicită este nivelul 1.
- Setăți timpul (TIME), distanța (DISTANCE), caloriele (CALORIES) și pulsul (PULSE) apăsând butonul **UP** sau **DOWN**. Confirmați selecția cu ajutorul butonului **ENTER**.
- Utilizați butoanele **UP** sau **DOWN** pentru a seta nivelul de rezistență.
- Antrenamentul este împărțit în 8 etape, fiecare fiind simbolizată de o coloană separată. Puteți regla nivelul de rezistență pentru fiecare coloană.
- Începeți antrenamentul prin apăsarea butonului **START/STOP**.
- Oprți antrenamentul apăsând butonul **START/STOP**.

PROGRAM WATT

- Cu ajutorul butoanelor **UP** și **DOWN**, selectați programul WATT PRO P16. Apăsăți butonul **ENTER** pentru a confirma selecția.
- Setăți timpul (TIME), distanța (DISTANCE), caloriele (CALORIES) și pulsul (PULSE) apăsând butonul **UP** sau **DOWN**. Confirmați selecția cu ajutorul butonului **ENTER**.
- Utilizați butoanele **UP** sau **DOWN** pentru a seta valoarea țintă WATT.
- Începeți antrenamentul apăsând butonul **START/STOP**.
- Sistemul va ajusta automat nivelul de rezistență.
- Oprți antrenamentul apăsând butonul **START/STOP**.

HRC PROGRAM DE CONTROL AL RITMULUI CARDIAC

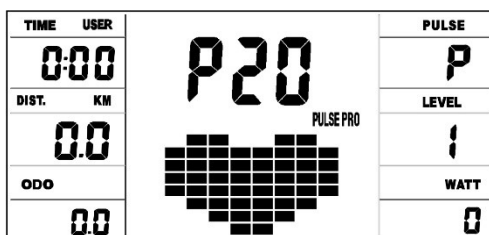
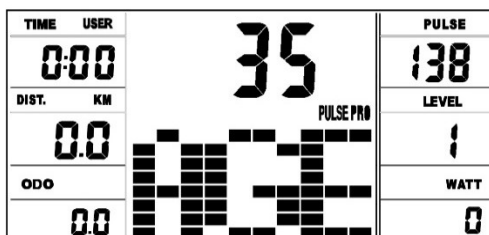
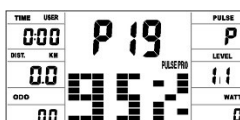
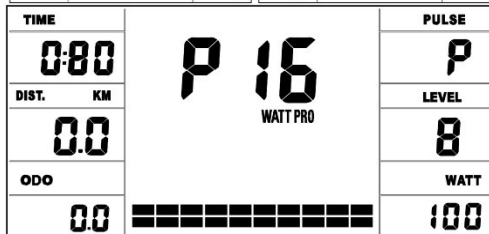
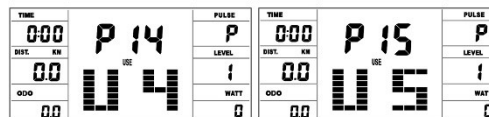
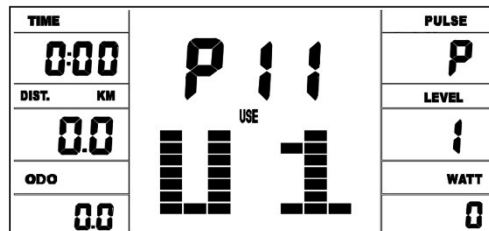
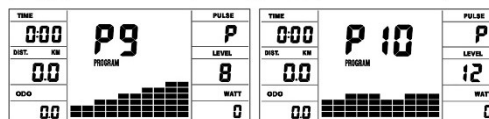
P17: 55% P18: 75% P19: 95%

- Cu ajutorul butoanelor **UP** și **DOWN**, selectați programul PULSE PRO P17-P19. Apăsăți butonul **ENTER** pentru a confirma selecția.
- Reglați timpul (TIME), distanța (DISTANCE) și caloriele (CALORIES) apăsând butonul **UP** sau **DOWN**. Confirmați selecția cu ajutorul butonului **ENTER**.
- Utilizați butoanele **UP** sau **DOWN** pentru a selecta vârsta.
- Începeți antrenamentul apăsând butonul **START/STOP**.
- Oprți antrenamentul apăsând butonul **START/STOP**.

P20: ♥

- Cu ajutorul butoanelor **UP** și **DOWN**, selectați programul PULSE PRO 20. Apăsăți butonul **ENTER** pentru a confirma selecția.
- Reglați timpul (TIME), distanța (DISTANCE) și caloriele (CALORIES) apăsând butonul **UP** sau **DOWN**. Confirmați selecția cu ajutorul butonului **ENTER**.
- Utilizați butoanele **UP** sau **DOWN** pentru a seta orice puls țintă dorit.
- Începeți antrenamentul acționând
- Oprți antrenamentul prin apăsarea butonului **START/STOP**.

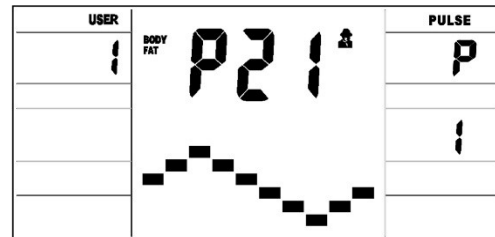
ATENȚIE! În timpul exercițiului, valoarea ritmului cardiac depinde de nivelul de rezistență și de viteză. Programul PULSE este conceput pentru a se asigura că ritmul cardiac al utilizatorului se încadrează în valoarea setată. Atunci



când calculatorul detectează că ritmul cardiac curent este mai mare decât valoarea setată, acesta va reduce automat nivelul de rezistență pentru a încetini exercițiul. Dacă ritmul cardiac curent este mai mic decât ritmul cardiac setat, acesta va crește rezistența.

BODY FAT

- În modul **STOP**, apăsați butonul **BODY FAT** pentru a începe măsurarea grăsimii corporale.
- Setati parametrii utilizatorului (1-8), înălțimea (cm), sexul, vârsta (ani), greutatea (kg) apăsând butonul **UP** sau **DOWN**.
- Confirmați prin apăsarea butonului **ENTER**.
- După confirmare, va începe măsurarea. Țineți mâinile pe senzorii de puls în permanență pe durata măsurătorii.
- După 10 secunde, pe ecran va fi afișată valoarea BODY FAT (grăsime corporală).
- Apăsați **START/STOP** pentru a opri testul.
- După 10 secunde de inactivitate, calculatorul va începe un program adaptat la rezultatele testului. Începeți antrenamentul apăsând butonul **START/STOP**.

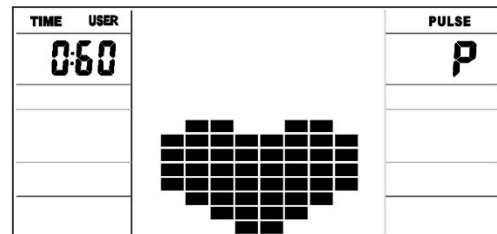


ATENȚIE! Dacă nu este detectată nicio apăsare, calculatorul va afișa o eroare ER.2.

Sex / vârstă	Subponderalitate	Greutate normală	Ușor supraponderal	Supraponderalitate	Obezitate
Masculin ≤ 30	< 14%	14%~20%	20.1%~25%	25.1%~35%	> 35%
Masculin > 30	< 17%	17%~23%	23.1%~28%	28.1%~38%	> 38%
Femeie ≤ 30	< 17%	17%~24%	24.1%~30%	30.1%~40%	> 40%
Femeie > 30	< 20%	20%~27%	27.1%~33%	33.1%~43%	> 43%

RECUPERARE

- Apăsați butonul **RECOVERY** și puneți mâinile pe senzorii de puls.
- NOTĂ: Funcția va funcționa numai dacă computerul detectează un puls.
- Calculatorul va afișa pe ecran un timp (TIME) de 1:00 (1 min) și va începe numărătoarea inversă.
- Nu vă luați mâinile de pe senzorii de puls în timpul numărătorii inverse.
- Când numărătoarea inversă se termină, calculatorul va afișa scorul dvs. în intervalul F1-F6. Folosiți tabelul de mai jos pentru a vă citi scorul.
- Apăsați din nou butonul **RECOVERY** pentru a reveni la start.



F1	Remarcabil
F2	Foarte bun
F3	Bun
F4	Corectă
F5	Sub medie
F6	Nesatisfăcător

PULSE RATE

ATENȚIE! Măsurarea ritmului cardiac numai în scop sportiv (este exclusă utilizarea medicală a măsurării).

- Așezați ambele mâini pe senzorii de impulsuri de pe ghidon. În timpul realizării măsurării computerul va afișa o pictogramă în formă de inimă.
- După 3 până la 4 secunde, computerul va afișa ritmul cardiac curent.

SETAREA VALORILOR PENTRU NUMĂRĂTOAREA INVERSĂ

- În modul manual, selectați parametrul pe care doriți să îl atingeți în timpul antrenamentului: timp, distanță, numărul de calorii sau setați limita superioară a ritmului cardiac.
- Setati valoarea pentru numărătoarea inversă folosind butoanele **UP** și **DOWN**.
- Numărătoarea inversă va începe după apăsarea butonului **START**.

PARAMETRII DE NUMĂRĂTOARE DESCRESCĂTOARE

- **TIMP:** Computerul permite setarea duratei în intervalul 5-99 minute (câte 1 minut).
- **CALORII:** Computerul permite setarea caloriilor în intervalul 20-990 kcal (câte 10 kcal).
- **DISTANȚĂ:** Computerul permite setarea distanței în intervalul 1,0-99,9 km (câte 0,1 km).

ANTRENAMENT ȘI FAZE EXERCIȚIILOR

Utilizarea aparatului vă oferă multe beneficii. În primul rând condiția dumneavoastră se va îmbunătăți, se vor întări mușchii, iar împreună cu o dietă corespunzătoare veți putea arde țesutul adipos în exces.

1. ÎNCĂLZIRE

Este faza care îmbunătățește circulația sângelui în întreg corpul și pregătește mușchii la un efort intens. Reduce riscul de apariție a crampelor și de leziuni. Este indicat să efectuați câteva exerciții de întindere cum este indicat mai jos. În cazul în care simțiți dureri încetați să faceți exerciții sau reduceți amplitudinea mișcării efectuate.

ÎNTINDERE MUȘCHI INTERNI COAPSE

Așezați-vă pe o suprafață plată cu picioarele îndoite și genunchii îndreptați în exterior. Împreunați tălpile picioarelor și apropiați-le atât de tare cât este posibil. Apăsati ușor genunchii înspre podea și mențineți în această poziție timp de 15 secunde.

ÎNTINDERE COAPSE

Așezați-vă pe o suprafață plată. Îndreptați piciorul drept și așezați talpa piciorului stâng pe coapsa dreaptă. Trageți mâna dreaptă în direcția degetelor piciorului drept atât de departe pe cât posibil. Rezistați timp de 15 secunde. Repetați activitatea cu piciorul stâng.

ROTIRE CAP

Țineți capul drept privind înainte. Fără a mișca brațele rotiți-l la dreapta și reveniți, iar apoi rotiți la stânga și reveniți.

RIDICARE BRAȚE

Ridicați mâna stângă cât mai sus posibil și țineți câteva secunde. Repetați activitatea cu mâna dreaptă.

ÎNTINDERE TENDOANELE LUI AHILE**DEFECȚIUNI POSIBILE ȘI TEHNICI DE REPARARE**

ATENȚIE! Deschiderea carcasei aparatului fără a contacta în prealabil service-ul producătorului duce la pierderea garanției. În cazul în care suspectați apariția unei defecțiuni care necesită deschiderea carcasei contactați service-ul producătorului.

Descriere eroare	Cauze posibile	Soluție
Aparatul se clatină	Aparatul a fost amplasat pe o suprafață denivelată. ub suportul aparatului se află un obiect care perturbază echilibrul.	Amplasați aparatul pe o suprafață plată. Îndepărtați obiectul care perturbază echilibrul.
	Suporturile nu au fost montate corect.	Montați corect suporturile aparatului. Nivelati șaibele de pe suportul posterior.
	Șaibele de pe suport nu au fost montate și nivelate corect.	Montați corect suportul posterior al aparatului. Nivelati șaibele de pe suportul posterior.
Scaunul sau ghidonul se clatină	Șuruburile și butoanele coloanei scaunului ori ghidonului nu au fost înfiletate.	Înfiletați șuruburile și butonul de ajustare al coloanei scaunului sau ghidonului.
Zgomot pe durata utilizării	Piese înfiletate în mod necorespunzător. Pe durata utilizării aparatului pot apărea zgomote reduse în caz de mișcare inerțială a roții de deplasare care decurg din tipul de construcție. Acestea nu au niciun impact asupra funcționării echipamentului. Zgomotele potențiale care apar atunci când învârtiți pedalele în direcția opusă sunt cauzate de condiții tehnice și nu provoacă nicio consecință negativă.	Contactați service-ul producătorului.
Zgomot și funcționare neuniformă	Rulmenți defecti.	Contactați service-ul producătorului.

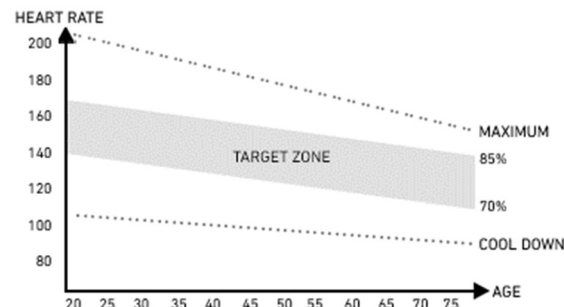
Stați cu fața la perete întindeți piciorul stâng în față și îndoiti ușor genunchiul. Țineți piciorul drept în spate – îndreptat cu călcâiul plat pe podea. Țineți ambele călcâie plat pe podea și împingeți șoldul înspre perete. Mențineți această poziție timp de 30 secunde. Repetați activitatea cu piciorul drept întins. Rețineți că nu trebuie să arcuriți spatel pe durata exercițiului.

EXTENSII

Stați cu picioarele apropiate. Aplecați-vă în față încercând să apropiați cât mai tare posibil cutia toracică de genunchi. Rezistați timp de 15 secunde. Rețineți că nu trebuie să îndoiti genunchii.

2. FAZĂ EXERCIȚII

Aceasta este faza propriu-zisă a antrenamentului. Antrenați-vă în propriul ritm astfel încât să atingeți pulsul adecvat pentru vârsta dumneavoastră cum este indicat în diagrama de mai jos.

**3. FAZĂ RELAX**

Această fază vă permite să liniștiți circulația și să relaxați mușchii. Constă în repetarea exercițiilor de încălzire. Trebuie să aveți grijă să nu suprasolicitați mușchii.

Lipsă rezistență corespunzătoare pe durata antrenamentului	Cablul computerului nu a fost conectat corect. Cablul computerului este prins/deteriorat.	Conectați corect cablul computerului.
	Cureaua de transmisie joacă.	Contactați service-ul producătorului.
	A crescut distanța dintre roata motoare și magneți.	Contactați service-ul producătorului.
	Regulatorul de tensiune este defect.	Contactați serviciile pentru clienți de la service-ul producătorului.
Lipsă conectare bluetooth	Probleme cu conectarea bluetooth.	Activați Bluetooth de pe dispozitivul dvs. mobil. Împerechiați dispozitivul mobil cu computerul ZIPRO.
---	Mâner care nu este operat corect.	Contactați service-ul producătorului.
E-1	Aparatul nu primește date de intrare în timpul măsurării grăsimii corporale a utilizatorului.	Țineți ambele mâini pe senzorii pulsului în timpul măsurării.
E-2	Eroare în sistemul de alimentare.	Contactați service-ul producătorului.
E-4	A fost depășită scara numerică la raportarea vârstei, înălțimii sau greutateii utilizatorului.	Când introduceți datele utilizatorului, furnizați date care se potrivesc cu scala.
E-7	Cablurile care conectează consola la bicicletă au fost deconectate sau nu au fost conectate corect.	Mai întâi deconectați sursa de alimentare, apoi deconectați cablurile, apoi reconectați cablurile și sursa de alimentare. Dacă eroarea apare din nou, repetați procesul.

GARANȚIE

Comerciantul în numele Garantului acordă garanție pe teritoriul Republicii Polone pe o perioadă de 24 de luni de la data vânzării. Garanția pentru marfa vândută nu exclude, nu limitează și nu suspendă drepturile Cumpărătorului care decurg din Legea privind drepturile consumatorului.

FIȘĂ DE GARANȚIE -> Vezi pagina 152.**CONDIȚII DE GARANȚIE**

- Pot fi reclamate și se poate acorda garanția doar pentru defectele ascunse provocate din vina producătorului.
- Garanția va fi onorată de către magazin sau service atunci când clientul prezintă:
 - fișa de garanție valabilă completată lizibil și corect cu ștampila comerciantului și semnătura vânzătorului,
 - document valabil de achiziție a echipamentului cu data vânzării,
 - produsul reclamat sau piesa defectă.

În caz de achiziție la distanță, fișa de garanție rămâne valabilă doar în baza documentului de achiziție (bon fiscal / factură).
- Reclamația va fi soluționată în termen de 14 zile de la momentul notificării defectului de către Client.
- Defectele din fabrică și defecțiunile descoperite în perioada de garanție vor fi reparate gratuit într-un termen de maxim 21 de zile de la data livrării produsului la magazin sau service.
- În cazul în care este necesară importarea unei piese pentru a realiza reparația necesară, perioada de realizare a reparației în termenul de garanție se poate prelungi cu durata necesară pentru importarea acesteia, dar nu mai mult decât cu 40 de zile.
- Garanția nu include:
 - defecțiunile mecanice și defectele cauzate de acestea,
 - defecțiunile și defectele cauzate de utilizarea în mod necorespunzător cu destinația de utilizare și depozitare, montajul și mentenanța necorespunzătoare,
 - defecțiunile și uzura pieselor de exploatare precum: funii, curele, piese din cauciuc, pedale, suporturi din burete, roți, rulmenți, tapițerie.
 - activitățile legate de montaj, mentenanță pe care, în conformitate cu instrucțiunile de utilizare, utilizatorul trebuie să le efectueze pe cont propriu.
- Garanția nu se va aplica în următoarele cazuri:
 - expirarea termenului de valabilitate,
 - efectuarea de către client de reparații pe cont propriu și modificările realizate fără piese originale, atunci când defectul apărut rezultă din instalarea necorespunzătoare sau este cauzat de nerespectarea regulilor de exploatare corectă descrise în instrucțiunile de utilizare,
 - în caz de alt tip de utilizare decât utilizarea în scopuri casnice,
 - defecțiunile apărute pe durata transportului.
- Nu se vor emite duplicate ale fișelor de garanție.
- În cadrul garanției clientul are dreptul de a solicita următoarele tipuri de recompense gratuite:
 - repararea produsului,
 - înlocuirea produsului,
 - reducere de preț,
 - desfacerea contractului și rambursarea integrală a costurilor suportate.
- Pentru a opri notifica reclamația trebuie:
 - Să prezentați produsul sau o parte din acesta la care se referă garanția.
 - Documentul de achiziție care specifică numele și adresa vânzătorului, data și locul achiziției, tipul de produs sau o fișă de garanție valabilă cu ștampila magazinului.
 - În cazul în care produsul livrat este murdar, service-ul poate refuza primirea acestuia, sau poate, pe cheltuiala și cu acordul scris al clientului, curăța produsul.
- În caz de soluționare pozitivă a reclamației echipamentul va fi reparat sau înlocuit cu unul nou sau clientului îi vor fi rambursați banii. Costurile de transportare a mărfii către client vor fi acoperite de către service-ul producătorului.
- În caz de respingere a reclamației în perioada de garanție, clientul va primi justificarea detaliată a deciziei luate și, în termen de 14 zile de la transmiterea deciziei, echipamentul va fi transmis clientului pe cheltuiala acestuia.

LT Naudotojo vadovas

Gerbiamieji, prieš pradėdami montuoti ir naudoti įrenginiu, perskaitykite šią instrukciją. Joje pateikta svarbi saugų bėgimo takelio naudojimą ir priežiūrą liečianti informacija. Instrukcijos neišmeskite tam, kad vėliau galėtumėte dar kartą perskaityti informaciją apie įrenginio priežiūrą arba užsakyti atsargines dalis.

TECHNINIAI DUOMENYS

Galia	Maitinimo šaltinis Input: 100-240V -50/60HZ 0,4A Max / Output: 9,0V 1,5A 13,5W
Svoris	50 kg
Naudojimo temperatūra	nuo 0°C iki +40°C
Laikymo temperatūra	nuo -10°C iki +60°C
Didžiausias vartotojo svoris	120 kg
Taikymo klasė	H klasė
Tikslumo klasė	C klasė
Greitis	0,0-99,9 km/h
Produkto standartas (pagrindinis)	EN 20957-1:2013
Paskirtis	Elektromagnetinis dviratis, skirtas naudoti namuose

SAUGA

DĖMESIO! Įrenginį galima naudoti tik pagal jo paskirtį, t.y. ant jo treniruotis gali suaugę asmenys. Kitoks įrenginio naudojimas gali būti pavojingas. Gamintojas neatsako už žalą, atsiradusią dėl netinkamo įrenginio naudojimo.

- Prietaisai suprojektuoti ir pagaminti, taikant naujas saugų liečiančią mokslinę informaciją. Pašalinti arba uždengti pavojingą, sužalojimą grėsmę keliantys elementai.
- Netaisykite ir nekeiskite patys.
- Kartą per mėnesį arba du patikrinkite, ar varžlės, varžtai ir sriegiai yra gerai prisukti.
- Siekdami užtikrinti saugą per visą įrenginio naudojimo laiką, reguliariai (t.y. kartą per metus) įrenginį patikrinti ir priežiūros darbus atlikti turi specializuotos prekybos įstaigos darbuotojas.
- Visi šiame vadove nenurodyti įrenginio pakeitimai gali jį sugadinti arba tiesiogiai kelti grėsmę juo besinaudojančio asmens sveikatai ir gyvybei. Įrenginio pakeitimus gali atlikti tik gamintojo serviso darbuotojai arba atitinkamai apmokyti asmenys.
- Siekdamas užtikrinti aukštą kokybę, gamintojas savo įrenginiuose nuolat diegia inovacijas, todėl jis pasilieka sau teisę daryti įrenginio techninius pakeitimus.
- Kilus su įranga susijusių klausimų ar abejonių, kreipkitės į specializuotą prekybos įstaigą.



DĖMESIO! Laikykites bendrųjų elektros įrangos naudojimą liečiančių taisyklių ir saugos priemonių.

- Įrenginys maitinamas 230V elektros srove.
- Visi elektros įrenginiai darbo metu skleidžia elektromagnetinius spindulius. Jeigu netoli elektroninės valdymo sistemos arba skydo yra kiti tokie spindulius skleidžiantys prietaisai (pvz., mobilieji telefonai) kai kurios vertės (pvz., pulsas) gali būti netikslios.
- **DĖMESIO!** Niekuomet patys nedarykite jokių elektros tinklo pakeitimų. Tokius darbus atlikti gali tik šios srities specialistas.
- **DĖMESIO!** Prieš bet kokius remonto, valymo ar priežiūros darbus nepamirškite ištraukti kištuką iš elektros tinklo.
- Įrenginio prijungimui nenaudokite ilgintuvų.
- Jeigu įrenginio nenaudosite ilgesnį laiką, ištraukite kištuką iš elektros tinklo.
- Saugokite, kad elektros laidas nebūtų prispaustas. Jis turi būti tokioje vietoje, kurioje nėra grėsmės už jo užkliūti.

ĮŽEMINIMAS

Įžeminimas saugo nuo elektros smūgio. Įranga turi laidą ir kištuką su įžeminiu. Kištukas turi būti įjungtas į teisingai sumontuotą ir įžemintą elektros tinklo lizdą.

PAVOJINGA! Jeigu laidas bus prijungtas neteisingai, gali kilti elektros smūgio rizika.

- Prieš įjungdami įrenginį į elektros tinklą, patikrinkite, ar vietiniame elektros tinkle esanti įtampa atitinka kištuko tipą.
- Jeigu kištukas netinka lizdui, nebandykite keisti jo konstrukcijos. Tokiu atveju kvalifikuotas elektrikas turi įrengti naują elektros lizdą.

DĖMESIO! Apie galimą grėsmę būtina informuoti asmenis, esančius netoli naudojamo įrenginio. Būkite ypač atsargūs, jeigu netoli įrenginio yra vaikai.

DĖMESIO! Prieš pradėdami sportuoti, pasitarkite su gydytoju ir įsitikinkite, kad nėra jokių medicininių kontraindikacijų, neleidžiančių Jums naudoti įrenginio. Remdamiesi eksperto patarimais, galite parengti savo treniruotės planą. Netinkama programa arba pernelyg intensyvios treniruotės gali būti pavojingos Jūsų sveikatai ir gyvybei.

ĮSPĖJIMAS! Širdies ritmo stebėjimo sistemos gali būti netikslios. Išsekus nuo didelio fizinio krūvio, galima rimtai susižeisti ar net mirti. Jei jaučiate silpnumą, nedelsdami nutraukite treniruotę.

DĖMESIO! Būtinai laikykites šioje instrukcijoje pateiktų treniruotes liečiančių pastabų.

- Rinkdamiesi vietą treniruotėms, įsitikinkite, ar išlaikytas saugos atstumas nuo kitų daiktų. Įrenginio nestatykite tokiose vietose, kuriose yra galimas žmonių srautas (pvz., vartai, praėjimas ir pan.).
- Draudžiama naudoti įrangą arti sienos. Saugos zona - 2000 mm ir ne siauresnė nei prietaisą.

DĖMESIO! Montuodami įrenginį, būkite atsargūs. Šių darbų metu neleiskite netoliese būti vaikams. Montavimui naudojamos smulkios detalės (varžlės, varžtai ir pan.), kuriuos vaikai gali praryti.

LIKUTINĖ RIZIKA

- Jei netaikoma arba netinkamai taikoma apsauga nuo kritimo, išlieka likutinė rizika, t.y. asmuo gali nukristi ir dėl to gali atsirasti įbrėžimų, mėlynių, lūžių arba, blogiausiu atveju, nukritęs asmuo gali mirti.
- Išlieka likutinė sportuojančio asmens netyčinės perkrovos rizika; perkrova gali atsirasti dėl neteisingo įrenginio naudojimo ar klaidingo savo galimybių vertinimo, taip pat jos priežastis gali būti neteisingas duomenų perdavimas (dėl elektromagnetinių trukdžių, programinės įrangos klaidos ir kt.) Net geriausia programinės įrangos ir įrenginio apsauga nesaugo nuo programinės įrangos ar įrenginio klaidų ir teoriškai gali sukelti sportuojančio perkrovą.
- Šis gaminyje yra elektros prietaisai, todėl negalima atmesti mirtino elektros smūgio rizikos.
- Negalima atmesti likutinės užduosimo rizikos.
- Riziką galima sumažinti, laikantis naudojimo instrukcijoje nurodytų taisyklių.
- Negalima atmesti galimybės, kad dėl bet kokio netyčinio ar netinkamo įrenginio naudojimo atsiras kitokia, čia nenurodyta rizika, arba nurodyta rizika gali būti neteisingai įvertinta.

Rizikos analizė atlikta, vertinant „dabartinę įrenginio būklę“. Produkto įvertinimas ir patikrinimas rodo, kad nepriimtinos rizikos tikimybė yra labai maža. Įrenginys (jo konstrukcija, veikimo būdas ir paskirtis) įprastomis sąlygomis nesukelia nepagrįstos rizikos sportuojančiam asmeniui ar tretiesiems asmenims.

ANT TRANSPORTAVIMO PAKUOTĖS ESANTIS ŽENKLINIMAS



Ta puse į viršų.
Neapersti.



Atsargiai, dūžtantys produktas.
Galima sugadinti.
Būkite atsargūs.



Saugoti, kad nenukristų.



Saugoti nuo drėgmės.



Pakuotę galima perdirbti.



Dėmesio! Sunkus produktas.

NAUDOJIMAS

Prieš pradėdami treniruotę, patikrinkite, ar įrenginys yra tinkamai sumontuotas.

- Prieš pirmąją treniruotę, susipažinkite su visomis įrenginio funkcijomis ir jo reguliavimu.
- Įrenginyje yra komponentų, kuriuos gali paveikti korozija, todėl rekomenduojama jo nelaikyti drėgnoje patalpoje. Taip pat saugokite, kad įrenginio (ypač jo vidinių ir elektroninių komponentų) neveiktų vanduo, gėrimai, prakaitas ir pan.
- Prietaisas skirtas tik suaugusiųjų asmenų treniruotėms. Juo negali žaisti vaikai. Jei savo rizika leisite įrenginiu naudotis vaikams, būtinai išmokykite juos tinkamai naudotis bėgimo takeliu. Nepalikite vaikų be priežiūros.
- Ši įranga nėra skirta gydymo tikslams.
- Dviračių ir elipsinių treniruoklių atveju priešinga kryptimi sukant pedalus girdimas triukšmas atsiranda dėl techninės įrenginio konstrukcijos ir neturi jokių neigiamų pasekmių. Eksploatavimo metu gali atsirasti tylus smagračio inertinio judėjimo sukeltas garsas, atsiradęs dėl įrenginio konstrukcijos. Jis nedaro jokio poveikio įrenginio darbui.
- Triukšmo emisija apkrovos metu yra didesnė nei treniruokliui veikiant tuščiąja eiga.
- Prieš kiekvieną treniruotę patikrinkite saugos elementus, varžtus ir kištukines jungtis.
- Treniruotės metu avėkite tinkamą (sportinę) avalynę.

ĮRENGINIO PRIEŽIŪRA

Reguliariai atlikite įrenginio priežiūros darbus. Toliau nurodytus veiksmus būtina atlikti ne rečiau nei kas 20 įrenginio darbo valandų.

- Patikrinkite judančiąsias įrenginio dalis. Jeigu jos nėra pakankamai suteptos, sutepkite jas dviračių guoliams skirtu tepalu.
- Patikrinkite varžtus ir veržles. Šios dalys turi būti gerai prisuktos.
- Po kiekvienos treniruotės nuo įrenginio nuvalykite prakaitą. Atkreipkite dėmesį į tai, kad monitorius nesusūslaptų ir nesudrėktų.
- Įrenginio valymui naudokite tik vandenį su muilu. Nenaudokite valiklių.
- Įrenginį laikykite sausoje ir šiltoje vietoje.
- Saugokite įrenginį nuo tiesioginių saulės spindulių.

DĖMESIO! Išsieikvojusioms baterijoms garantija netaikoma. Baterijose yra kenksmingų medžiagų (tokių kaip kadmis, gyvsidabris ar švinas),

MONTAVIMO SCHEMA (-> Žr. 2 puslapį)

DĖMESIO! Draudžiama naudoti ne gamintojo siūlomas detales.

DALIŲ SĄRAŠAS

NR.	APRAŠYMAS	KIEKIS	NR.	APRAŠYMAS	KIEKIS
1	Pagrindinis rėmas	1	21	Kompiuterio kabelis	1
2	Priekinis pagrindas	1	22	Kompiuterio kabelio ilgintuvas	1
3	Galinis pagrindas	1	23	Vidinis šešiakampis varžtas M8*16	10
4	Vairo kolonėlė	1	24	Spyruoklinė poveržlė D8	10
5	Vairo jungtis	1	25	Plokščia poveržlė D8*D19*2	8
6	Sėdynės statramstis	1	26	Lanko poveržlė D8.2*F20*2	2
7	Balnelis	1	27	Kryžminis varžtas	4
8	Kompiuteris	1	28	Impulsų matavimo kabelis	2
9L/R	Pedalas kairė/dešinė	1/1	29	Vairo putos 1	2
10L/R	Kairysis/dešinysis vairas	1/1	30	Vairo putos 2	2
11L/R	Priekinis dangtelis kairė/dešinė	1/1	31	Vairo galinis dangtelis	4
12	Galinis pagrindo dangtelis	2	32	Vairo putos 3	2
13	Vidinis šešiakampis varžtas M10*25	8	33	Sėdynės aukščio reguliavimo rankenėlė	1
14	Spyruoklinė poveržlė D10	8	34	Horizontalaus balnelio aukščio reguliavimo rankenėlė	1
15	Plokščia poveržlė D10*D20*2	5	35	Sėdynės kreipiančioji	1
16	Lanko poveržlė D10*D25*2	4	36	Plokščia pagalvėlė D8	3
17	Lyginimo kojėlė	2	37	Nailoninė pagalvėlė M8	3
18	Vairo kolonėlės dangtelis	1	38	Vandens butelio krepšelis	1
19	Kryžminis varžtas ST4.2*18	4	39	Kryžminis varžtas M5*20	2
20	Maitinimo šaltinis	1			

MONTAVIMO INSTRUKCIJA

DĖMESIO! Montavimo metu laikykitės toliau nurodytos eilės tvarkos ir naudokite kartu su įrenginiu pristatytus įrankius. Įsitinkinkite, ar įrenginio montavimui turite pakankamai vietos. Kai kurie elementai yra labai sunkūs, todėl rekomenduojame, kad įrenginį montuotų du asmenys.

1 ŽINGSNIS

Vidiniais šešiakampiais varžtais (13), spyruoklinėmis poveržlėmis (14), plokščiomis poveržlėmis (15) ir gaubtomis poveržlėmis (16) pritvirtinkite priekinį pagrindą (2) ir galinį pagrindą (3) prie pagrindinio rėmo (1).

todėl nemeskite jų kartu su buitinėmis atliekomis. Baterijas atiduokite į išsieikvojusių baterijų surinkimo punktą.

APLINKOS APSAUGA

Įrenginys pristatomas jį transporto metu saugančiojo pakuotėje. Pakuotė gali būti perdirbama. Jos atliekas išmeskite į spalvotus, rūšiuotoms atliekoms skirtus konteinerius.



Saugokite aplinką ir išsikrovusių baterijų nemeskite kartu su buitinėmis šiukšlėmis. Atiduokite jas specialiuose baterijų arba antrinių žaliavų surinkimo punktuose. Panaudota elektros įranga (taip pat ir skaitikliai, įkrovėjai) laikomi antrinėmis žaliavomis, todėl jų nemeskite kartu su buitinėmis atliekomis. Juose gali būti

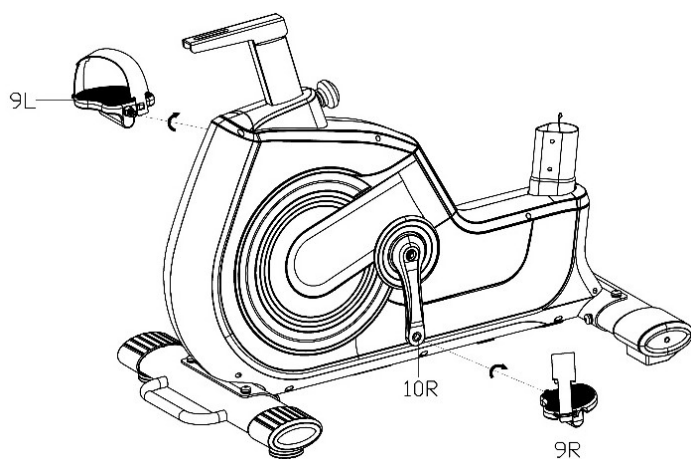
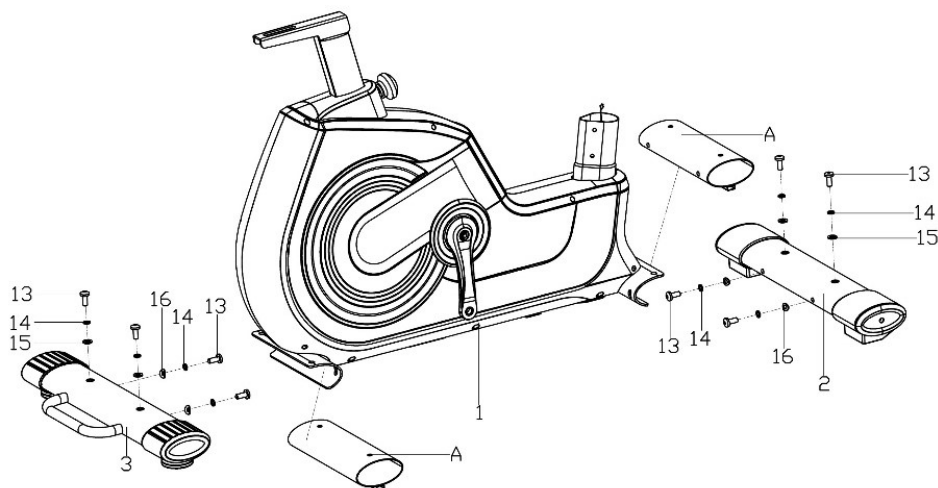
žmonių sveikatai ir aplinkai kenksmingų medžiagų. Padėkite tausoti gamtinius išteklius ir saugoti aplinką – panaudotą įrangą atiduokite antrinių žaliavų surinkimo punktuose (panaudotos įrangos surinkimo centruose).

MONTAVIMAS

Įrenginio montavimą turi kruopščiai atlikti suaugęs asmuo. Kilus abejonių, kreipkitės į labiau patyrusį šioje srityje asmenį.

- Prieš montavimo darbų pradžią patikrinkite, ar pristatytos visos dalys ir ar elementai transportavimo metu nebuvo sugadinti. Jeigu pastebėsite, kad trūksta elementų, kreipkitės į pardavėją.
- Susipažinkite su brėžiniais ir informacija. Montavimo darbus atlikite, laikydamiesi instrukcijoje nurodytos tvarkos.
- Montavimo metu būkite atsargūs. Naudodamiesi įrankiais ir komponentais, galite susižaloti.
- Nepamirškite darbo vietą išlaikyti saugią. Įrankių ir montuojamų elementų nemėtykite chaotiškai. Nepamirškite, kad plastikiniai maišeliai ir plėvelė kelia uždusimo pavojų vaikams.
- Konkrečiam montavimo etapui būtini elementai nurodyti brėžiniuose ir informacijoje. Naudokite montavimo instrukcijoje nurodytus elementus.
- Pirmųjų montavimo etapų metu neprisukite elementų iki galo. Iki galo juos prisukite tik tuomet, kuomet pritvirtinsite visas dalis ir įsitikinsite, kad jos yra sumontuotos teisingai.
- Gamintojas pasilieka teisę kai kuriuos komponentus surinkti iš anksto.

DĖMESIO! Priekiniame pagrinde yra transportavimo ratukai.



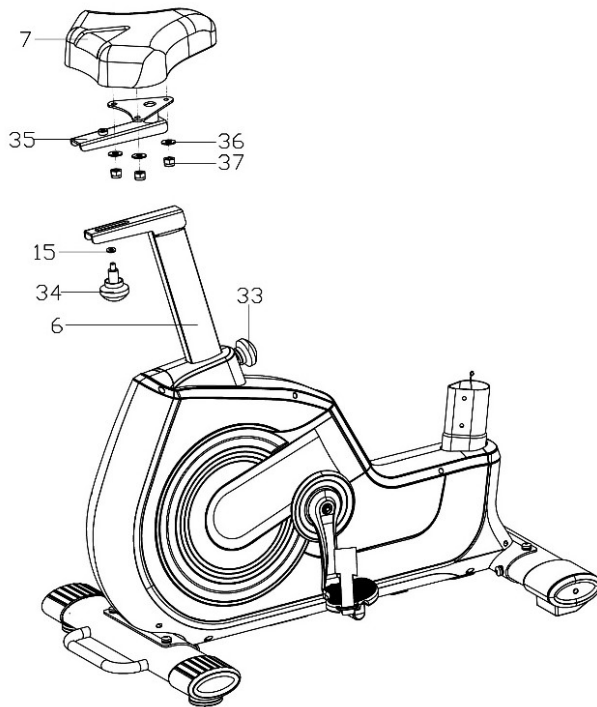
2 ŽINGSNIS

Dešinįjį ir kairįjį pedalą (9L/R) prisukite prie švaistiklio (10L/R). Dešiniojo pedalo varžtą (9R) sukite laikrodžio rodyklės kryptimi. Kairįjį pedalą (9L) prisukite priešinga laikrodžio rodyklei kryptimi.

DĖMESIO! Dešinysis ir kairysis pedalai pažymėti raidėmis: „R“ raidė rodo dešinįjį pedalą, o „L“ raidė kairįjį.



Patikrinkite, kaip atlikti šį veiksmą.
Nuskaitykite QR kodą ir pažiūrėkite vaizdo įrašą.



3 ŽINGSNIS

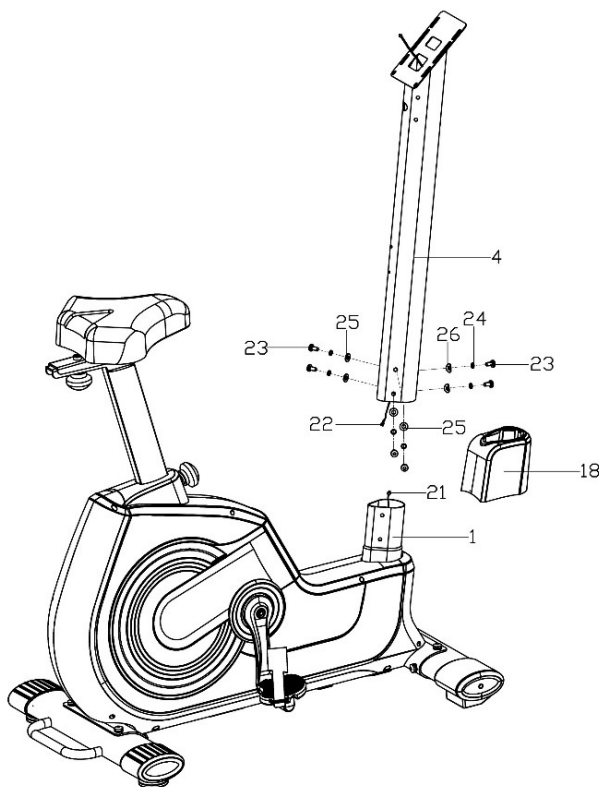
Plokščia poveržle (36) ir nailonine veržle (37) pritvirtinkite balnelį (7) prie balnelio kreipiančiosios (35).

Tada reguliavimo rankenėle (34) ir plokščiąja poveržle (15) pritvirtinkite balnelio kreipiančiąją (35) prie balnelio stovo (6).

Atlaisvinę rankenėles (33) (34), galite reguliuoti balnelio (7) padėtį (aukštyn, žemyn, pirmyn ir atgal). Nustatę balnelį norimoje padėtyje, tvirtai priveržkite abi rankenėles (33) (34).

DĖMESIO! Reguliuodami sėdynės aukštį, neviršykite nurodyto minimalaus ir maksimalaus aukščio.

DĖMESIO! Naudodamiesi įrenginiu, patikrinkite, ar sėdynė yra tvirtai pritvirtinta ant kreipiančiosios.



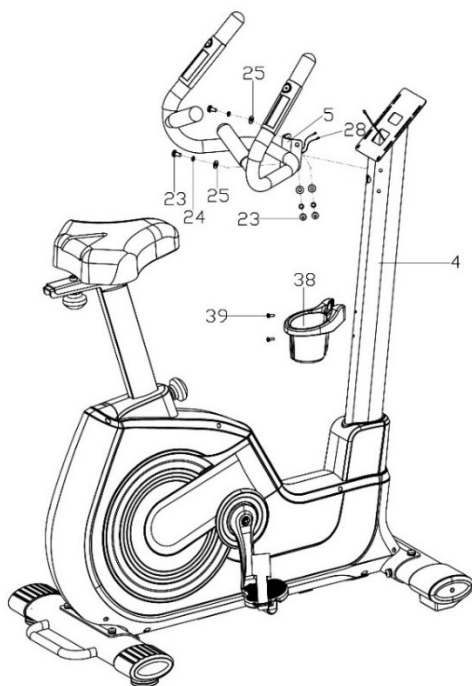
4 ŽINGSNIS

Uždėkite gaubtą (18) ant vairo kolonėlės (4).

Tada atidžiai sujunkite kompiuterio laidą (21) su ilgikliu (22).

Vidiniais šešiakampiais varžtais (23), spyruoklinėmis poveržlėmis (24), plokščiomis poveržlėmis (25) ir gaubtomis poveržlėmis (26) pritvirtinkite vairo kolonėlę (4) prie pagrindinio rėmo (1) taip, kaip parodyta šalia esančioje iliustracijoje.

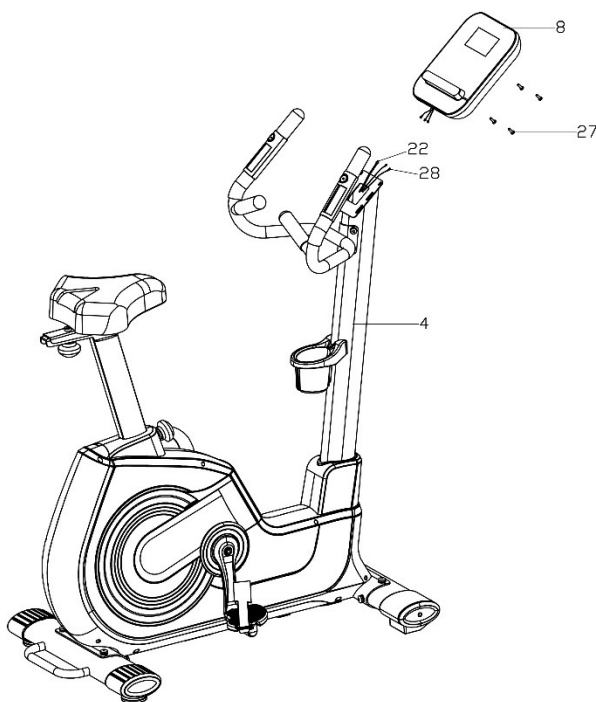
Pastumkite žemyn ir užfiksuokite vairo kolonėlės gaubtą (18).

**5 ŽINGSNIS**

Iš vairo (5) išeinančius pulso matavimo laidus (28) perkiškite per vairo stovą (4), o tada per viršutinę jo angą.

Vidiniais šešiakampiais varžtais (23), spyruoklinėmis poveržlėmis (24) ir plokščiomis poveržlėmis (25) pritvirtinkite vairą (5) prie vairo stovo (4) taip, kaip parodyta iliustracijoje.

Varžtais su kryžmine įpjova (39) pritvirtinkite vandens butelio krepšelį (38) prie vairo kolonėlės (4).

**6 ŽINGSNIS**

Prijunkite pulso matavimo laidą (28) ir kompiuterio laido ilgaklį (22) prie kompiuterio (8).

Varžtais su kryžmine įpjova (27) pritvirtinkite kompiuterį (8) ant vairo kolonėlės (4). Įsitinkinkite, kad kiekvienas varžtas yra tinkamai priveržtas.

7 ŽINGSNIS

Prijunkite maitinimo šaltinį prie maitinimo lizdo ir kabelį į maitinimo lizdą pagrindinio rėmo priekyje.

REGULIAVIMAS**Sėdynės aukščio reguliavimas**

Atsukite reguliavimo rankenėlę, nustatykite sėdynę norimame aukštyje ir vėl prisukite rankenėlę. Patikrinkite, ar sėdynė nejuda.

Tinkamas balnelio aukštis padidina pratimų efektyvumą ir sumažina traumų riziką. Nustatykite pedalus vertikaloje padėtyje (vienas pedalas apačioje, kitas viršuje). Atsisėskite ant dviračio ir padėkite kojas ant pedalo. Įsitinkinkite, kad koja ant apatinio pedalo yra patogioje padėtyje. Jei ji per daug sulenka, pakelkite balnelį. Jei negalite pasiekti pedalo arba Jūsų koja yra labai ištiesta, nuleiskite balnelį.

Sėdynės padėties reguliavimas

Atsukite ant sėdynės kreipiančiosios esančią reguliavimo rankenėlę, nustatykite sėdynę norimoje padėtyje ir vėl prisukite rankenėlę. Patikrinkite, ar sėdynė nejuda.

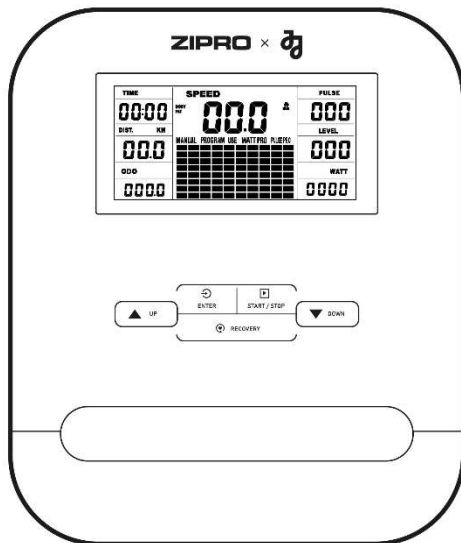
Balnelį reguliuojant į priekį arba atgal, galima mankštinti skirtingas raumenų grupes.

Pedalų dirželių reguliavimas

Prie vidinės pedalo dalies užkabinkite guminių dirželių ta puse, kurioje yra trys angos. Kitą dirželio galą užkabinkite už vienos iš reguliavimui skirtų angų taip, kad pėda minimo metu nejudėtų ir ją būtų galima lengvai ištraukti. Taip prisukite abu pedalo dirželius.

Įrenginio padėties išlyginimas

Išlyginkite įrenginio padėtį, atsukdami arba prisukdami išlyginančiąsias kojeles priekiniame ir galiniame pagrinde.



KOMPIUTERIO NAUDOJIMO INSTRUKCIJA

Prieš naudojimą nuo kompiuterio ekrano nuimkite apsauginę plėvelę.

KOMPIUTERIS (MODELIS)

EBIC04PRO

IJUNGIMAS

Ijungus maitinimo šaltinį, kompiuteris įsijungs automatiškai.

Per 2 sekundes ekrane bus matomi visi elementai.

AUTO ON/OFF

Kompiuteris įsijungs, pasukus smagrąjį arba paspaudus bet kurį mygtuką.

Kompiuteris automatiškai išsijungs, jeigu per 4 minutes nebus atlikta jokių veiksmų.

KOMPIUTERIO ATKŪRIMAS

Paspauskite ir 2 sekundes palaikykite nuspaudę **START/STOP** mygtuką, kad kompiuteris būtų iš naujo nustatytas.

Paspauskite ir 2 sekundes vienu metu palaikykite **ENTER** ir **START/STOP** mygtukus, kad visiškai iš naujo nustatytumėte kompiuterį ir išsaugotus vertes bei programas.

MYGTUKŲ FUNKCIJOS

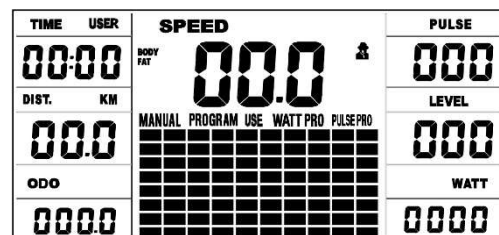
- **ENTER** - STOP režime naudojamas jūsų pasirinkimui patvirtinti; START režime leidžia pakeisti SPEED arba RPM rodinį arba automatiškai persijungti.
- **START/STOP** - naudojamas treniruotei pradėti arba sustabdyti.
- **UP** - STOP režimu, kai mirksi taškinė matrica, naudojamas programai pakeisti. Kai vertė lange mirksi, jis naudojamas aktyviai vertei padidinti. START režimu juo galima padidinti pasipriešinimo lygį (LEVEL).
- **DOWN** - STOP režimu, kai mirksi taškinė matrica, jis naudojamas programai pakeisti. Kai vertė lange mirksi, jis naudojamas aktyviai vertei sumažinti. START režimu jis leidžia sumažinti pasipriešinimo lygį (LEVEL).
- **RECOVERY** - leidžia patikrinti savo fizinę būklę ir treniruočių lygį pagal tai, koku greičiu po treniruotės sumažėja širdies susitraukimų dažnis. PULSE RECOVERY režimu paspauskite, kad išeitumėte iš programos.

FUNKCIJOS (TECHNINĖ SPECIFIKACIJA)

TIME	Skaičiuoja visą pratybų laiką nuo pradžios iki pabaigos. Nustatykite tikslinį laiką.	00:00-99:59 min
SPEED	Rodo esamą greitį.	0,0-99,9 km/h
LEVEL	Rodo esamą varžos lygį.	1-32
DISTANCE	Skaičiuoja bendrą atstumą nuo pratimo pradžios iki pabaigos. Nueitas atstumas.	0,00-99,90 km
ODO	Skaičiuoja visą nuvažiuotą atstumą.	0,0-999,9 km
CALORIES	Skaičiuoja bendrą sudegintų kalorijų skaičių nuo pratybų pradžios iki pabaigos. (Matuojama apytiksliai, kad būtų galima palyginti skirtingus pratimus, jo negalima naudoti gydymui).	0,0-999 kcal
RPM	Rodo kadenciją (apsisukimus per minutę). Atvaizdavimas grafinė forma - stulpelis kairėje ekrano pusėje.	0-999 apsisukimai/min
PULSE	Rodomas dabartinis impulsas.	60-240 BPM
WATT	Skaičiuoja energijos suvartojimą treniruočių metu.	0-999
MANUAL	Programos vadovas.	
PROGRAM P1-P10	Pasirenkama viena iš 10 iš anksto užprogramuotų programų.	
USE P11-P15	Vartotojo pasirinkimas U1-U5. Vartotojo programos pasirinkimas.	
WATT PRO P16	WATT valdoma programa.	
PULSE PRO P17-P20	HRC širdies ritmo valdymo programa.	
BODY FAT P21	Kūno riebalų matavimas.	

MATRIX

Yra 10 apkrovos stulpelių ir po 8 laukus kiekviename stulpelyje. Kiekvienas stulpelis atitinka 3 minutes treniruotės (nekeičiant TIME reikšmės), o kiekvienas laukelis - 4 apkrovos lygius.



PROGRAMA „MANUAL”

- Mygtukais **UP** ir **DOWN** pasirinkite programą MANUAL.
Paspauskite mygtuką **ENTER**, kad patvirtintumėte pasirinkimą.
- Mygtukais **UP** arba **DOWN** pakeiskite pasipriešinimo lygį (LEVEL). Numatytoji nuostata yra 1 lygis.
- Mygtukais **UP** arba **DOWN** nustatykite laiką (TIME), atstumą (DISTANCE), kalorijas (CALORIES) ir pulsą (PULSE). Patvirtinkite paspausdami **ENTER**.
- Pradėkite treniruotę paspausdami **START/STOP** mygtuką.
- Treniruotės metu galite keisti intensyvumo lygį (LEVEL) spausdami mygtuką **UP** arba **DOWN**.
- Sustabdykite treniruotę paspausdami **START/STOP** mygtuką.

IŠ ANKSTO NUSTATYTA PROGRAMA

P1: RIEDĖJIMAS **P2:** SLĖNIS **P3:** RIEBALŲ DEGINIMAS **P4:** RAMPA **P5:** KALNAS **P6:** INTERVALINIS **P7:** KARDIO **P8:** IŠTVERMĖS **P9:** ŠLAITAS **P10:** RALIS

- Mygtukais **UP** ir **DOWN** pasirinkite programą P01, P02, P03... P10.
Paspauskite mygtuką **ENTER**, kad patvirtintumėte pasirinkimą.
- Mygtukais **UP** arba **DOWN** pakeiskite pasipriešinimo lygį (LEVEL). Numatytais nustatymais yra 1 lygis.
- Nustatykite treniruotės laiką (TIME), spausdami mygtuką **UP** arba **DOWN**. Pasirinkimą patvirtinkite mygtuku **ENTER**.
- Pradėkite treniruotę paspausdami **START/STOP** mygtuką.
- Treniruotės metu intensyvumo lygį (LEVEL) galite keisti spausdami mygtuką **UP** arba **DOWN**.
- Sustabdykite treniruotę paspausdami **START/STOP** mygtuką.

VARTOTOJŲ PROGRAMA

- Mygtukais **UP** ir **DOWN** pasirinkite programą U1-U5.
Paspauskite mygtuką **ENTER**, kad patvirtintumėte pasirinkimą.
- Mygtukais **UP** arba **DOWN** pakeiskite pasipriešinimo lygį (LEVEL). Numatytoji nuostata yra 1 lygis.
- Nustatykite laiką (TIME), atstumą (DISTANCE), kalorijas (CALORIES) ir pulsą (PULSE), spausdami mygtukus **UP** arba **DOWN**. Pasirinkimą patvirtinkite mygtuku **ENTER**.
- Mygtukais **UP** arba **DOWN** nustatykite pasipriešinimo lygį.
- Treniruotė suskirstyta į 8 etapus, kurių kiekvieną simbolizuoja atskiras stulpelis. Kiekvienam stulpeliui galite nustatyti apkrovos lygį.
- Pradėkite treniruotę paspausdami **START/STOP** mygtuką.
- Sustabdykite treniruotę paspausdami **START/STOP** mygtuką.

PROGRAMA „WATT”

- Mygtukais **UP** ir **DOWN** pasirinkite programą WATT PRO P16.
Paspauskite mygtuką **ENTER**, kad patvirtintumėte pasirinkimą.
- Nustatykite laiką (TIME), atstumą (DISTANCE), kalorijas (CALORIES) ir pulsą (PULSE) spausdami mygtuką **UP** arba **DOWN**. Pasirinkimą patvirtinkite mygtuku **ENTER**.
- Mygtukais **UP** arba **DOWN** nustatykite tikslią vertę WATT.
- Pradėkite treniruotę paspausdami **START/STOP** mygtuką.
- Sistema automatiškai sureguliuos pasipriešinimo lygį.
- Sustabdykite treniruotę paspausdami **START/STOP** mygtuką.

TIME	SPEED	PULSE
0:00	0.0	P
DIST. KM	MANUAL	LEVEL
0.0		12
ODO		WATT
0.0		0

TIME	PULSE	TIME	PULSE
0:00	P 1	0:00	P 2
DIST. KM	PROGRAM	DIST. KM	PROGRAM
0.0	8	0.0	24
ODO	0	ODO	0

TIME	PULSE	TIME	PULSE
0:00	P 3	0:00	P 4
DIST. KM	PROGRAM	DIST. KM	PROGRAM
0.0	4	0.0	8
ODO	0	ODO	0

TIME	PULSE	TIME	PULSE
0:00	P 5	0:00	P 6
DIST. KM	PROGRAM	DIST. KM	PROGRAM
0.0	4	0.0	8
ODO	0	ODO	0

TIME	PULSE	TIME	PULSE
0:00	P 7	0:00	P 8
DIST. KM	PROGRAM	DIST. KM	PROGRAM
0.0	12	0.0	12
ODO	0	ODO	0

TIME	PULSE	TIME	PULSE
0:00	P 9	0:00	P 10
DIST. KM	PROGRAM	DIST. KM	PROGRAM
0.0	8	0.0	12
ODO	0	ODO	0

TIME	PULSE	TIME	PULSE
0:00	P 11	0:00	P
DIST. KM	USE	DIST. KM	LEVEL
0.0	U 1	0.0	1
ODO	0	ODO	0

TIME	PULSE	TIME	PULSE
0:00	P 12	0:00	P 13
DIST. KM	USE	DIST. KM	USE
0.0	U 2	0.0	U 3
ODO	0	ODO	0

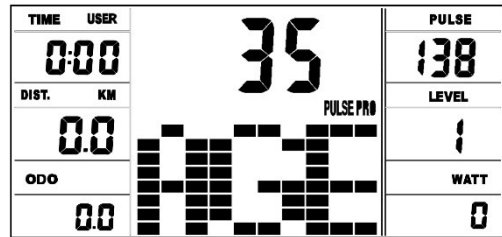
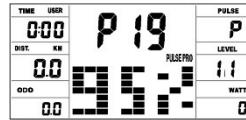
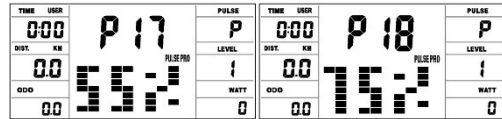
TIME	PULSE	TIME	PULSE
0:00	P 14	0:00	P 15
DIST. KM	USE	DIST. KM	USE
0.0	U 4	0.0	U 5
ODO	0	ODO	0

TIME	PULSE	TIME	PULSE
0:00	P 16	0:00	P
DIST. KM	WATT PRO	DIST. KM	LEVEL
0.0		0.0	8
ODO		ODO	WATT
0.0		0.0	100

HRC ŠIRDIES RITMO KONTROLĖS PROGRAMA

P17: 55% **P18:** 75% **P19:** 95%

- Mygtukais **UP** ir **DOWN** pasirinkite PULSE PRO programą P17-P19. Paspauskite mygtuką **ENTER**, kad patvirtintumėte pasirinkimą.
- Nustatykite laiką (TIME), atstumą (DISTANCE) ir kalorijas (CALORIES) spausdami mygtuką **UP** arba **DOWN**. Pasirinkimą patvirtinkite mygtuku **ENTER**.
- Mygtukais **UP** arba **DOWN** pasirinkite savo amžių.
- Pradėkite treniruotę paspausdami **START/STOP** mygtuką.
- Sustabdykite treniruotę paspausdami **START/STOP** mygtuką.



P20: ♥

- Mygtukais **UP** ir **DOWN** pasirinkite programą PULSE PRO 20. Paspauskite mygtuką **ENTER**, kad patvirtintumėte pasirinkimą.
- Nustatykite laiką (TIME), atstumą (DISTANCE) ir kalorijas (CALORIES) spausdami mygtuką **UP** arba **DOWN**. Pasirinkimą patvirtinkite mygtuku **ENTER**.
- Mygtukais **UP** arba **DOWN** nustatykite bet kurį pageidaujama tikslinį pulsą.
- Pradėkite treniruotę paspausdami **START/STOP** mygtuką.
- Sustabdykite treniruotę paspausdami **START/STOP** mygtuką.

DĖMESIO! Treniruotės metu jūsų pulso reikšmė priklauso nuo pasipriešinimo lygio ir greičio. PULSE programa sukurta taip, kad užtikrintų, jog naudotojo širdies susitraukimų dažnis neviršytų nustatytos vertės. Kai kompiuteris nustato, kad dabartinis širdies susitraukimų dažnis yra didesnis už nustatytą vertę, jis automatiškai sumažins pasipriešinimo lygį, kad sulėtintų pratimą. Jei dabartinis širdies susitraukimų dažnis yra mažesnis už nustatytą širdies susitraukimų dažnį, jis padidins pasipriešinimą.

BODY FAT

- **STOP** režimu paspauskite mygtuką **BODY FAT**, kad pradėtumėte matuoti kūno riebalus.
- Nustatykite naudotojo parametrus (1-8), ūgį (cm), lytį, amžių (metai), svorį (kg) spausdami mygtuką **UP** arba **DOWN**. Patvirtinkite paspausdami **ENTER**.
- Patvirtinus, bus pradėtas matavimas. matavimo metu visą laiką laikykite rankas ant pulso jutiklių.
- Po 10 sekundžių ekrane bus rodoma kūno riebalų vertė.
- Paspauskite **START/STOP**, kad sustabdytumėte testą.
- Po 10 sekundžių neveikimo kompiuteris paleis programą, pritaikytą prie testo rezultatų. Pradėkite treniruotę paspausdami **START/STOP** mygtuką.

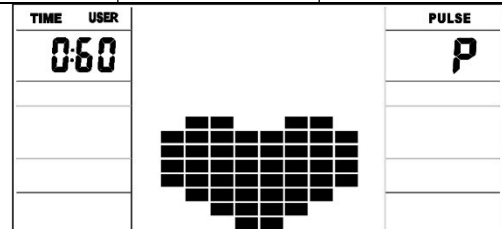


DĖMESIO! Jei nebus aptiktas pulsas, kompiuteris parodys ER.2 klaidą.

Lytis / amžius	Nepakankamas svoris	Svoris normalus	Nedidelis antsvoris	Antsv	Nutukimas
Vyras ≤ 30	< 14%	14%~20%	20.1%~25%	25.1%~35%	> 35%
Vyras > 30	< 17%	17%~23%	23.1%~28%	28.1%~38%	> 38%
Moteris ≤ 30	< 17%	17%~24%	24.1%~30%	30.1%~40%	> 40%
Moteris > 30	< 20%	20%~27%	27.1%~33%	33.1%~43%	> 43%

RECOVERY

- Paspauskite **RECOVERY** mygtuką ir uždėkite rankas ant pulso jutiklių.
- **DĖMESIO!** Funkcija veiks tik tada, jei kompiuteris aptiks pulsą.
- Kompiuteris ekrane parodys laiką (TIME) 1:00 (1 min.) ir pradės skaičiuoti.
- Skaičiavimo metu nenuimkite rankų nuo pulso jutiklių.
- Baigus atgalinį skaičiavimą, kompiuteris parodys jūsų rezultatą F1-F6 intervale. Naudodamiesi toliau pateikta lentele nuskaitykite savo rezultatą.
- Norėdami grįžti į pradžią, dar kartą paspauskite mygtuką **RECOVERY**.



F1	Išskirtinis
F2	Labai gerai
F3	Geras
F4	Pakankamas

F5	Žemiau vidurkio
F6	Nepakankamas

PULSO MATAVIMAS

DĖMESIO! Širdies ritmo matavimas tik sporto tikslais (netaikomas medicininiais tikslams).

- Abu delnus padėkite ant vaire esančių pulso jutiklių. Pulso matavimo metu ekrane pamatysite širdies piktogramą.
- Po 3 - 4 sekundžių kompiuteris parodys esamą pulsą.

SKAIČIUOJAMOS ATBULINE TVARKA VERTĖS NUSTATYMAS

- Rankinio valdymo režime nustatykite norimą treniruotės metu pasiekti parametro vertę: laiką, atstumą, kalorijų skaičių. Taip pat galite nustatyti aukščiausią pulso vertę.
- Vertė nustatoma mygtukais **UP** ir **DOWN**.
- Skaičiavimas atbuline tvarka pradėdamas, nuspaudus mygtuką **START**.

PARAMETRAI, SKAIČIUOJAMI ATGALINIŲ BŪDU

- **LAIKAS:** Kompiuteris leidžia nustatyti laiką 5-99 minučių (kas 1 minutę) diapazone.
- **KALORIJOS:** Kompiuteris leidžia nustatyti kalorijas 20-990 kcal (kas 10 kcal) diapazone.
- **ATSTUMAS:** Kompiuteris leidžia nustatyti atstumą 1,0-99,9 km (kas 0,1 km) diapazone.

TRENIUOTĖS IR PRATIMŲ ETAPAS

Šis įrenginys duos Jums daug naudos. Visų pirma, pagerės Jūsų fizinė būklė, sustiprės raumenys, o jeigu kartu laikysitės atitinkamos mitybos, sudėginsite nereikalingą riebalinį sluoksnį.

1. APŠILIMAS

Šis pratimų etapas pagerina kraujo apytaką visame kūne ir paruošia raumenis didesniai krūviui. Tokiu būdu sumažėja mėšlungio ir sužeidimų pavojus. Patartina atlikti kelis toliau nurodytus tempimo pratimus. Jei jaučiate skausmą, baikite sportuoti arba sumažinkite judesio diapazoną.

VIDINĖS ŠLAUNŲ PUSĖS RAUMENŲ TEMPIMAS

Atsisėskite ant lygaus paviršiaus. Kojos sulenktos, keliai nukreipti į išorę. Sujunkite pėdas ir pritraukite jas kiek galite arčiau savęs. Švelniai spauskite kelius pagrindo kryptimi ir išbūkite tokioje padėtyje 15 sekundžių.

ŠLAUNŲ RAUMENŲ TEMPIMAS

Atsisėskite ant lygaus paviršiaus. Ištieskite dešinę koją, o kairę pėdą pritraukite prie dešinėsios šlaunies. Dešinę ranką ištieskite dešinės pėdos pirštų link kaip galima toliau. Išbūkite tokioje padėtyje 15 sekundžių. Pakartokite šiuos pratimus kaire koja.

POŠŪKIAI GALVA

Laikykite galvą tiesiai ir žiūrėkite prieš save. Nejudindami pečių, pasukite galvą į dešinę ir grįžkite į pradinę padėtį. Pasukite į kairę ir grįžkite į pradinę padėtį.

RANKŲ KĖLIMAS

Kairę ranką pakelkite kiek galite aukščiau ir išbūkite tokioje padėtyje kelias sekundes. Pakartokite pratimą dešine ranka.

ACHILO SAUSGYSLĖS TEMPIMAS

GALIMI GEDIMAI IR JŲ TAISYMAS

DĖMESIO! Garantija negalios, jeigu įrenginio korpusas bus atidarytas be išankstinės konsultacijos su gamintojo servisu. Jeigu įtariate, kad atsirado gedimas, kurio taisymui būtina atidaryti įrenginio korpusą, kreipkitės į gamintojo servisą.

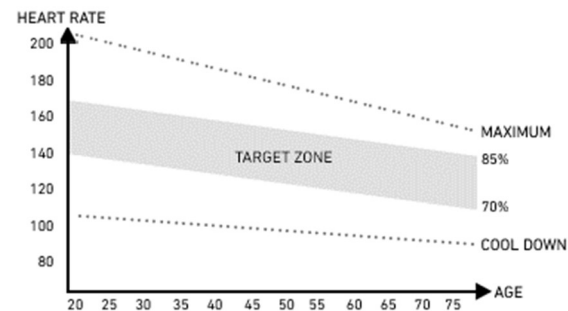
Atsistokite veidu į sieną. Kairę koją ištraukite į priekį ir šiek tiek sulenkite per kelį. Dešinę koją laikykite ištiesią atgal, pėdą laikykite spriglaustą ant grindų. Abi pėdas laikydami priglaustas prie grindų, spauskite klubus sienos link. Išlaikykite tokioje padėtyje 30 sekundžių. Pakartokite pratimą su ištraukta į priekį dešine koja. Stebėkite, kad pratimo metu pečiai nebūtų palenkti į priekį.

PASILENKIMAI

Atsistokite. Kojos suglaustos. Pasilenkite į priekį, stengdamiesi krūtine kuo arčiau priartinti prie kelių. Išbūkite tokioje padėtyje 15 sekundžių. Nelenkite kelių.

2. TIKRASIS TRENIUOTĖS ETAPAS

Tai pagrindinė treniruotės dalis. Pasirinkite savo tempą taip, kad būtų pasiektas Jūsų amžių atitinkantis pulsas (žr. toliau pateiktą iliustraciją).



3. ATSIPALIAVIMO ETAPAS

Šis etapas leidžia sulėtinti kraujo apytaką ir atpalaiduoti raumenis. Kartojami apšilimo pratimai. Nepamirškite, kad raumenys negali būti per daug įtempti.

Gedimas	Galimos priežastys	Šalinimas
Įrenginys siūbuoja.	Įrenginys pastatytas ant nelygaus paviršiaus. Po įrenginio atrama yra įrenginio pusiausvyrą trikdančias daiktas. Netinkamai sumontuotos atramos. Atramos antgaliai uždėti netinkamai ir neišlyginta horizontali padėtis.	Pastatykite įrenginį ant lygaus paviršiaus. Ištraukite po įrenginio atrama esantį daiktą. Tinkamai sumontuokite įrenginio atramas. Sureguliuokite galinės atramos antgalius. Tinkamai sumontuokite galinę įrenginio atramą. Sureguliuokite galinės atramos antgalius.
Sėdynė arba vairas juda.	Sėdynės arba vairo iškyšos varžtai ir rankenėlės neprisukti iki galo.	Prisukite sėdynės arba vairo iškyšos varžtus ir rankenėles.
Triukšmas naudojimo metu.	Netinkamai prisukti elementai. Įrenginio darbo metu gali būti girdimas nedidelis triukšmas, atsiradęs dėl inertinio smagračio judėjimo (įrenginio konstrukcijos savybė). Toks triukšmas neturi įtakos įrenginio darbui. Triukšmas, girdimas sukančiant pedalus priešinga kryptimi, atsiranda dėl techninių įrenginio savybių ir neturi jokių neigiamų pasekmių įrenginio darbui.	Kreipkitės į gamintojo servisą.
Triukšmas ir nesklandus darbas.	Sugadinti guoliai.	Kreipkitės į gamintojo servisą.

Treniruotės metus neįaučiamas tinkamas pasipriešinimas.	Neteisingai prijungtas pasipriešinimo reguliavimo laidas.	Teisingai prijunkite laidą (laikydami montavimo instrukcijos nurodymų).
	Per laisvas pavaros diržas.	Kreipkitės į gamintojo servisą.
	Padidėjo atstumas tarp smagračio ir magnetų.	Kreipkitės į gamintojo servisą.
	Sugadintas įtempimo regulatorius.	Kreipkitės į gamintojo serviso klientų aptarnavimo skyrių.
Nėra „Bluetooth“ ryšio.	„Bluetooth“ ryšio problema.	Mobiliajame įrenginyje įjunkite „Bluetooth“ funkciją. Susiekite mobiliąjį įrenginį su ZIPRO kompiuteriu.
----	Laikiklis nenaudojamas teisingai.	Kreipkitės į gamintojo servisą.
E-1	Vartotojo kūno riebalų matavimo metu prietaisas negavo pradinio duomenų.	Pulso matavimo metu abi rankas laikykite ant pulso jutiklio.
E-2	Elektros tiekimo sistemos klaida.	Kreipkitės į gamintojo klientų aptarnavimo centrą.
E-4	Nurodant vartotojo amžių, ūgį ir svorį, viršyta skaitmeninė skalė.	Įvesdami vartotojo duomenis, pateikite skalę atitinkančias vertes.
E-7	Konsolę su dviračiu jungiantys laidai atsijungė arba yra netinkamai prijungti.	Pirmiausia išjunkite maitinimo šaltinį ir atjunkite laidus, tuomet vėl prijunkite laidus ir įjunkite maitinimo šaltinį. Jeigu klaida pasikartos, šį procesą pakartokite.

GARANTIJA

Lenkijos Respublikos teritorijoje pardavėjas Garanto vardu suteikia įrenginiui 24 mėnesių nuo pardavimo datos garantiją. Parduotoms prekėms suteikta garantija neatmeta, neriboja ir nesustabdo Pirkėjo teisių pagal Vartotojų teisių aktą.

GARANTIJOS KORTELĖ → Žr. 152 puslapį.

GARANTIJOS SĄLYGOS

- Garantija apima tik paslėptus, dėl gamintojo kaltės atsiradusius defektus.
- Parduotuvė arba servisas pripažins garantiją, jeigu klientas pateiks:
 - galiojančią ir teisingai užpildytą garantijos kortelę, patvirtintą pardavėjo antspaudu ir parašu;
 - galiojantį įrenginio įsigijimo dokumentą, kuriame nurodyta pardavimo data;
 - skundą liečiantį įrenginį arba jo dalį.
Jeigu įrenginys bus įsigytas internetinėje parduotuvėje, garantinė kortelė galios, tik pateikus įrenginio įsigijimą patvirtinantį dokumentą (kasos kvitą arba sąskaitą - faktūrą).
- Skundas bus išnagrinėtas per 14 dienų nuo jo pateikimo dienos laikotarpį.
- Garantijos galiojimo metu išaiškėję gamykliniai defektai ir gedimai bus nemokamai taisomi per ne ilgesnį nei 21 diena laikotarpį, skaičiuojamą nuo įrenginio pristatymo į parduotuvę ar servisą dienos.
- Prireikus importuoti atsargines dalis, garantinio remonto laikas gali būti pratęstas, pridėdam dalį importavimui reikalingą laikotarpį, tačiau ne daugiau nei 40 dienų.
- Garantija neapima:
 - mechaninių pažeidimų ir dėl jų atsiradusių defektų,
 - gedimų ir defektų, atsiradusių dėl įrenginio naudojimo ne pagal paskirtį, netinkamo laikymo, montavimo ir priežiūros,
 - eksploatacinių elementų (virvelių, dirželių, guminių elementų, pedalų, putplasčio rankenų, ratukų, guolių, apmušalų) gedimų ir susidėvėjimo,
 - montavimo ir priežiūros darbų, kuriuos pagal naudojimo instrukciją klientas privalo atlikti pats.
- Garantija netaikoma tokiais atvejais:
 - jeigu pasibaigs galiojimo terminas,
 - jeigu klientas savarankiškai atliks remontą ar įrenginio konstrukcijos modifikavimą, naudodamas neoriginalias dalis,
 - jeigu defektas atsiradęs dėl netinkamo montavimo arba teisingos eksploatacijos taisyklių, nurodytų naudojimo instrukcijoje, nesilaikymo,
 - jeigu įrenginys bus naudojamas kitiems nei buitiniai tikslams,
 - jeigu gedimai atsiradę transportavimo metu.
- Garantijos kortelės dublikatai nebus išduodami.
- Garantinio laikotarpio metu klientas turi teisę pareikalauti:
 - nemokamai pataisyti produktą,
 - pakeisti produktą,
 - sumažinti kainą,
 - nutraukti sutartį ir grąžinti visą sumokėtą sumą.
- Norėdami pateikti skundą:
 - pateikite skunde nurodytą produktą arba jo dalį,
 - pateikite įrenginio įsigijimo įrodymą, kuriame nurodytas pardavėjo pavadinimas ir adresas, pirkimo data ir vieta, produkto tipas, arba galiojančią garantijos kortelę, patvirtintą parduotuvės antspaudu.
 - Jeigu įrenginys bus pristatytas nešvarus, servisas gali jo nepriimti arba, klientui davus raštišką sutikimą, jį išvalyti kliento sąskaita.
- Jeigu skundas bus pripažintas pagrįstu, įrenginys bus pataisytas, pakeistas į naują arba klientui bus grąžinti pinigai. Įrenginio transporto klientui išlaidas padengia gamintojo servisas.
- Jeigu skundas bus pripažintas nepagrįstu, klientas gaus išsamų tokio sprendimo pagrindimą bei per 14 dienų laikotarpį nuo sprendimo įteikimo dienos įrenginys bus išsiųstas klientui. Transporto išlaidas padengia klientas.

CZ Příručka uživatele

Vážený uživateli,
před tím, než zahájíte smontování zařízení a začnete je používat, seznámte se s následujícím návodem na použití. Tento návod obsahuje důležité informace týkající se bezpečného používání a údržby zařízení. Ponechte si příručku, abyste měli možnost pozdějšího využívání informací týkajících se údržby nebo objednávání náhradních dílů.

TECHNICKÉ ÚDAJE

Napájení	Síťový adaptér Input: 100-240V -50/60HZ 0,4A Max / Output: 9,0V 1,5A 13,5W
Hmotnost	50 kg
Provozní teplota	0°C až +40°C
Teplota skladování	-10°C až +60°C
Maximální hmotnost uživatele	120 kg
Třída použití	Třída H
Přesnostní třída	Třída C
Rychlost	0,0-99,9 km/h
Výrobní norma (hlavní)	EN 20957-1:2013
Určení	Elektromagnetický rotoped pro domácnost

BEZPEČNOST

POZOR! Zařízení lze používat výhradně v souladu s jeho určením, to znamená k tréninku dospělých osob. Každé jiné použití zařízení může být nebezpečné. Výrobce nemůže nést odpovědnost za škody, které byly způsobené nesprávným používáním zařízení.

- Zařízení bylo navrženo a zkonstruováno s využitím nejnovějších znalostí z oblasti bezpečnosti. Nebezpečné prvky, které by mohly být potenciální příčinou úrazu, byly odstraněny případně zajištěny.
- Neodborné opravy a úpravy nejsou přípustné.
- Jednou za měsíc až dva měsíce zkontrolujte, zda jsou šrouby, vruty a matice řádně utaženy.
- Za účelem trvalého zajištění bezpečnosti pravidelně (tedy jednou za rok) zařízení kontrolujte a zajišťujte jeho údržbu ve specializované prodejně.
- Veškeré změny na zařízení, které nebyly popsány v tomto návodu, mohou být příčinou poškození nebo bezprostředně ohrožovat zdraví a život cvičící osoby. Změny na zařízení mohou provádět výhradně zaměstnanci servisu výrobce nebo jimi v tomto rozsahu vyškolené osoby.
- Na veškerá zařízení se vztahují stále vyvíjené inovační postupy, jejichž účelem je zajistit vysokou kvalitu trenážeru. Z tohoto důvodu si výrobce vyhrazuje právo zavádět technické změny.
- Veškeré otázky nebo pochybnosti spojené se zařízením směřujte na specializovanou prodejnu.



POZOR! Dodržujte pravidla všeobecných předpisů a bezpečnostní opatření platné pro zacházení s elektrickými zařízeními.

- **Zařízení je napájeno síťovým napětím 230 V.**
- Veškerá elektrická zařízení během provozu vysílají elektromagnetické záření. Pokud jsou v blízkosti elektronického řídicího systému nebo ovládaní umístěny přístroje, které toto záření vysílají (např. mobilní telefony), mohou být některé hodnoty (např. tep) změněny.
- **POZOR!** Nikdy neprovádějte na vlastní ruku žádné změny v elektrické síti. Provedení těchto změn svěřte specialistům.
- **POZOR!** Pamatujte, že před zahájením jakýchkoli oprav, údržby nebo čištění zařízení je třeba vytáhnout zástrčku napájecího kabelu z elektrické zásuvky.
- Nepoužívejte k zapojení zařízení prodlužovací kabely.
- Pokud nebudete zařízení po delší dobu používat, vytáhněte jeho zástrčku z elektrické zásuvky.
- Věnujte pozornost tomu, aby elektrický kabel nebyl stlačený a jeho umístění nezpůsobilo nebezpečí zakopnutí.

UZEMNĚNÍ

Uzemnění chrání proti nebezpečí úrazu elektrickým proudem. Trenážer má kabel napájení a zástrčku s uzemněním. Zástrčka musí být zapojena do řádně nainstalované a správně uzemněné zásuvky.

NEBEZPEČÍ! Nesprávné zapojení kabelu může způsobit nebezpečí úrazu elektrickým proudem. V případě jakýchkoli podezření, že zařízení není správně uzemněné, kontaktujte servis nebo elektrikáře s příslušným oprávněním.

- Před zapojením zařízení k napájení se přesvědčte, že místní napětí odpovídá druhovi zástrčky.
- Pokud by se zástrčka nehodila do elektrické zásuvky, neměňte ji. V takovém případě objednejte u elektrikáře s příslušnou kvalifikací nainstalování jiné zásuvky.

POZOR! Osoby, které pobývají během používání zařízení v jeho blízkosti, je třeba upozornit na případná ohrožení. Zvláštní opatrnost dodržujte v přítomnosti dětí.

POZOR! Před zahájením cvičení konzultujte s lékařem, zda ve vašem případě nejsou zdravotní kontraindikace trénování na zařízení. Na základě názoru odborníka si můžete vypracovat svůj tréninkový plán. Nesprávně zvolený program nebo nadměrné cvičení mohou být nebezpečné vašemu zdraví i životu.

UPOZORNĚNÍ! Systémy sledování tepu mohou být nepřesné. Nadměrná námaha během cvičení může způsobit úraz nebo smrt. Čítíte-li slabost ihned ukončete cvičení.

POZOR! Bezpodmínečně dodržujte pravidla trénování uvedena v tomto návodu.

- Nastavení řídicíků a sedla musí zohlednit individuální fyzické předpoklady cvičící osoby, aby byla zajištěna pohodlná a správná poloha při cvičení.
- Při volbě místa k vedení tréninku zohledněte potřebu zajistit bezpečné vzdálenosti od případných překážek. Neumísťujte zařízení v blízkosti komunikačních tahů (cest, brán, průchodů apod.).
- Nepoužívejte posilovací stroj v přímé blízkosti stěny. Šířka bezpečnostní zóny musí přesahovat šířku stroju a její minimální šířka je 2000 mm.

POZOR! Během montáže zařízení dodržujte opatrnost a nedovolte, aby poblíž pobývaly děti. Během montáže se používají drobné části (matice, šrouby apod.), které by děti mohly spolknout.

ZBYTKOVÉ RIZIKO

- Nebude-li použito zabezpečení proti pádu nebo bude, jenže špatně, zbytková rizika stále existují, tj. pád osoby může způsobit odřeniny, modřiny, zlomeniny nebo v nejhorším případě i smrt.
- Existuje zbytkové riziko náhodného přetížení cvičící osoby nesprávnou obsluhou nebo špatným hodnocením a také nesprávným zasláním údajů (kvůli elektromagnetickému rušení, chybě softwaru atd.). I nejlepší zabezpečení softwaru a posilovacího stroje nevyklučuje softwarovou nebo hardwarovou chybu a teoretický může způsobit přetížení cvičící osoby.
- Produkt je elektrickým spotřebičem, proto nelze vyloučit úraz elektrickým proudem, který může způsobit úmrtí.
- Nelze vyloučit zbytkové riziko udušení.
- Riziko lze omezit dodržováním bezpečnostních pokynů uvedených v návodu k obsluze.
- Nelze vyloučit, že náhodné nebo nepovolené použití způsobí jiné neuvedené riziko, nebo uvedené riziko bylo hodnocené špatně.

Hodnocení rizik bylo provedeno na základě „současného stavu zařízení“. Z provedeného hodnocení a kontroly produktu vyplývá, že pravděpodobnost výskytu nepřipustného rizika je téměř nulová. Spotřebič (jeho konstrukce, způsob fungování a použití) nezpůsobí — za běžných podmínek — neodůvodněné riziko pro cvičící osoby a třetí osoby.

ZNAČENÍ OBALŮ PŘI PŘEPRAVĚ



Neklopit.
Nenaklánět.



Křehké. Možnost poškození. Věnujte dostatečnou pozornost.



Zabraňte pádu.



Chránit před vlhkem.



Obal vhodný k recyklaci.



Pozor! Těžký produkt.

- Uchovávejte zařízení na suchém a teplém místě.
- Nevystavujte zařízení působení slunečního záření.

OBSLUHA

Před zahájením tréninku se přesvědčte, že bylo zařízení správně smontováno.

- Před zahájením prvního tréninku se seznámte se všemi funkcemi a možnostmi nastavování zařízení.
- Zařízení má součásti, které by mohly korodovat. Z toho důvodu se nedoporučuje, aby stálo ve vlhkém prostředí. Věnujte také pozornost tomu, aby zařízení (především jeho vnitřní součásti a elektronika) nebylo vystaveno styku s vodou, nápoji, potem apod.
- Zařízení je určeno pouze k tréninku dospělých osob a v žádném případě není hračkou pro děti. Pokud na vlastní zodpovědnost dovolíte, aby je používaly děti, bezpodmínečně jim vysvětlete, jak se má správně používat, a trvale je dozorujte.
- Zařízení není vhodné k terapeutickým účelům.
- Při provozu zařízení se mohou vyskytovat tiché šumy při setrvačném pohybu běžeckého pásu, které vyplývají z druhu konstrukce. Nemají žádný vliv na fungování zařízení. V případě rotopedů a eliptických trenažerů je potenciální šumění slyšitelné při šlapaní do pedálů v protisměru dano technickými důvody a nezpůsobí žádné negativní následky.
- Emise hluku je větší při zatížení než bez zatížení.
- Před zahájením každého tréninku zkontrolujte, zda jsou v pořádku všechna zajištění a šroubové a jiné spoje.
- Během tréninku na zařízení pamatujte na správnou obuv (sportovní obuv).

ÚDRŽBA ZAŘÍZENÍ

Pravidelně provádějte údržbu zařízení. Následující činnosti provádějte minimálně jednou za 20 hodin provozu rotopedu.

- Překontrolujte pohyblivé části zařízení. Pokud nejsou dostatečně namazané, použijte mazivo na cyklistická ložiska.
- Překontrolujte stav takových prvků, jako jsou šrouby a matice. Pečujte o to, aby byly dobře utaženy.
- Po každém tréninku otřete pot ze zařízení. Věnujte pozornost tomu, aby displej neměl kontakt s vodou ani vlhkem.
- K čištění zařízení používejte výhradně vodu s mýdlem. Nepoužívejte čisticí prostředky.

MONTÁŽNÍ SCHÉMA (→ Viz strana 2)

UPOZORNĚNÍ! Zabraňuje se používat díly jiných dodavatelů než výrobce.

SEZNAM SOUČÁSTEK

Č.	POPIS	MNOŽSTVÍ	Č.	POPIS	MNOŽSTVÍ
1	Hlavní rám	1	21	Kabel počítače	1
2	Přední základna	1	22	Prodloužení kabelu počítače	1
3	Zadní základna	1	23	Vnitřní šestihranný šroub M8*16	10
4	Sloupek řídítek	1	24	Pružinová podložka D8	10
5	Spojení řídítek	1	25	Plochá podložka D8*D19*2	8
6	Sedlovka	1	26	Oblouková podložka D8.2*Φ20*2	2
7	Sedlo	1	27	Křížový šroub	4
8	Počítač	1	28	Kabel měřiče tepové frekvence	2
9 L/R	Levý / pravý pedál	1/1	29	Potah řídítek 1	2
10 L/R	Levá / pravá klika	1/1	30	Potah řídítek 2	2
11 L/R	Levá / pravá krytka přední základny	1/1	31	Krytka řídítek	4
12	Záslepka zadní základny	2	32	Potah řídítek 3	2
13	Vnitřní šestihranný šroub M10*25	8	33	Tlačítko nastavení výšky sedla	1
14	Pružinová podložka D10	8	34	Tlačítko nastavení sedla vodorovně	1
15	Plochá podložka D10*D20*2	5	35	Vodítko sedla	1
16	Oblouková podložka D10*Φ25*2	4	36	Plochá podložka D8	3
17	Vyrovnávací patka	2	37	Nylonová krytka M8	3
18	Kryt tyče řídítek	1	38	Držák na láhev s vodou	1
19	Křížový šroub ST4.2*18	4	39	Křížový šroub M5*20	2
20	Nabíječka	1			

NÁVOD NA MONTÁŽ

POZOR! Během montáže dodržujte následující kroky a použijte nářadí připojené k výrobku.

Na montování zařízení připravte místo příslušné velikosti. Vzhledem k velké hmotnosti některých částí se doporučuje, aby montáž prováděly dvě osoby.

KROK 1.



Chraňte životní prostředí a nevyhazujte vypotřebované baterie do domácího odpadkového koše. Odevzdávejte je v místě, kde byly koupeny nebo na místech určených k jejich sběru.



Opotřebovaná elektrická zařízení (včetně počítačů) jsou recyklovatelná – nevyhazujte je spolu s komunálním odpadem, protože by mohly obsahovat zdraví a životnímu prostředí nebezpečné látky. Prosíme, abyste aktivně pomáhali při správném hospodaření s přírodními zdroji a ochraně životního prostředí tím, že předáte opotřebovaná zařízení do sběrného dvora, kde se tato zařízení sbírají.

MONTÁŽ

Montáž zařízení musí být provedena pečlivě dospělou osobou.

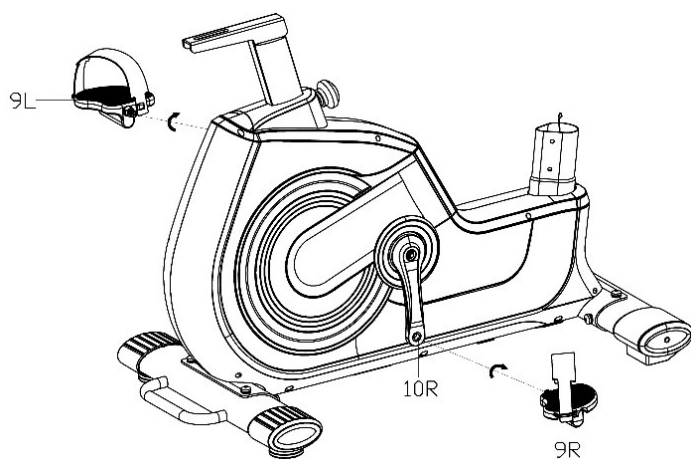
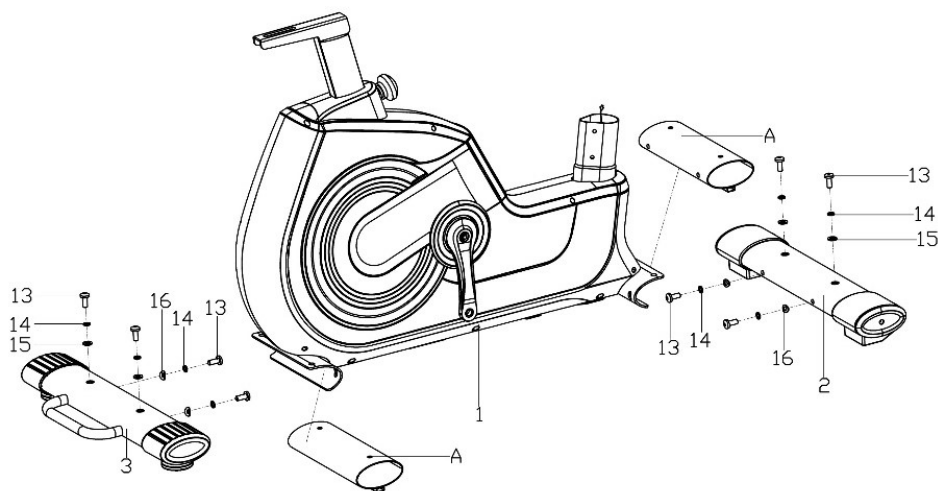
V případě pochybností požádejte o pomoc někoho s většími zkušenostmi v této oblasti.

- Před zahájením montování se přesvědčte, zda v dodané se zařízení sadě jsou všechny části ze seznamu součástek a zda se některé součástky neznížily při dopravě. Pokud něco chybí nebo máte nějaké výhrady, kontaktujte prodejce.
- Seznámte se s obrázky a vysvětleními a proveďte montáž podle postupu a pořadí uvedeného v návodu na montáž.
- Během montáže zachovejte opatrnost. Při používání nářadí a součástek existuje riziko poranění.
- Pamatujte na zajištění bezpečného okolí. Nerozkládejte nářadí a montážní prvky chaotickým způsobem. Pamatujte, že fólie a jiné umělohmotné obaly mohou ohrozit děti udušením.
- Montážní prvky potřebné k provedení jednotlivých kroků z montážního návodu jsou uvedeny na obrázcích a ve vysvětlivkách. Použijte je v souladu s montážním návodem.
- V první fázi montáže neutahujte součásti až nadoraz. Udělejte to až potom, co budou umístěny všechny prvky a když se přesvědčíte, že jsou správně usazeny.
- Výrobce si vyhrazuje právo na předběžné namontování některých součástí.

POZOR! Před instalací podstavec odstraňte plastový nebo lepenkový přepravní zámek, pokud existuje.

Namontujte přední základnu (2) a zadní základnu (3) na hlavní rám (1) pomocí vnitřních šestihranných šroubů (13), pružinových podložek (14), plochých podložek (15) a obloukových podložek (16).

POZOR! Přední podstavec má transportní kolečka.



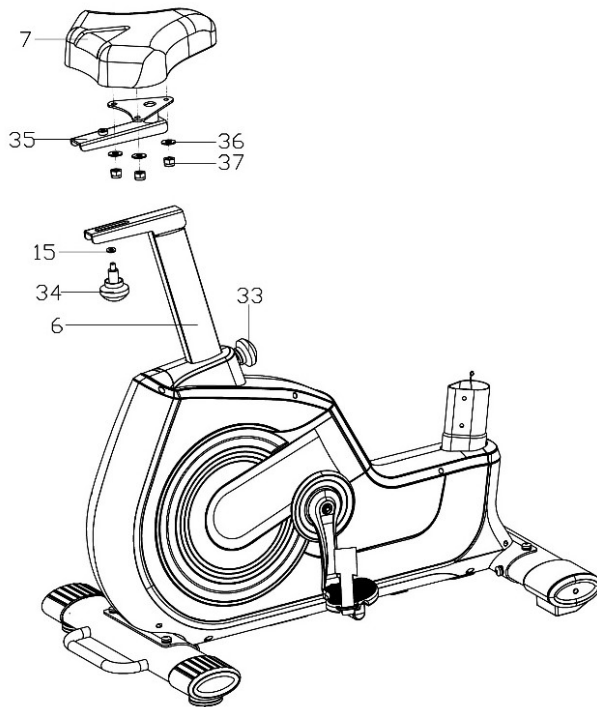
KROK 2.

Přišroubujte pravý a levý pedál (9L/R) na kliku (10L/R). Šroub pravého pedálu (9R) dotáhněte ve směru pohybu hodinových ručiček. Levý pedál (9L) dotáhněte proti směru pohybu hodinových ručiček.

UPOZORNĚNÍ! Pravý a levý pedál mají následující označení: "R" - pravý, a "L" - levý.



Ověřte si, jak se má tento krok provést.
Oskenujte QR kód a podívejte se na film.



KROK 3.

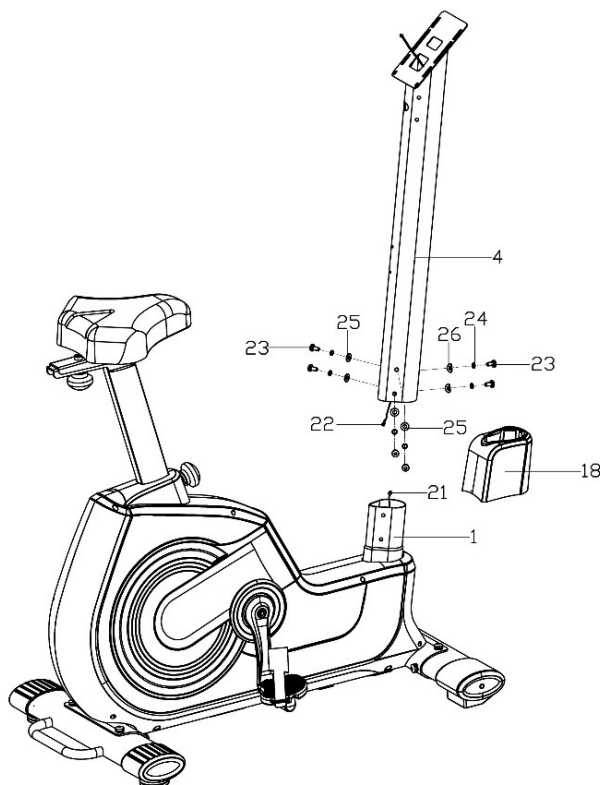
Namontujte sedlo (7) na vodítko sedla (35) pomocí ploché podložky (36) a nylonové krytky (37).

Dále pomocí knoflíku pro nastavení (34) a ploché podložky (15) namontujte vedení sedla (35) na rám sedla (6).

Po uvolnění knoflíku (33)(34) můžete nastavit polohu sedla (7) (ve směrech: nahoru, dolů, dopředu a dozadu). Po nastavení sedla do požadované polohy pevně utáhněte oba knoflíky (33)(34).

POZOR! Při nastavování výšky sedadla nepřekračujte vyznačenou minimální a maximální výšku.

POZOR! Před použitím zařízení zkontrolujte, zda je sedadlo bezpečně upevněno na vodítku.



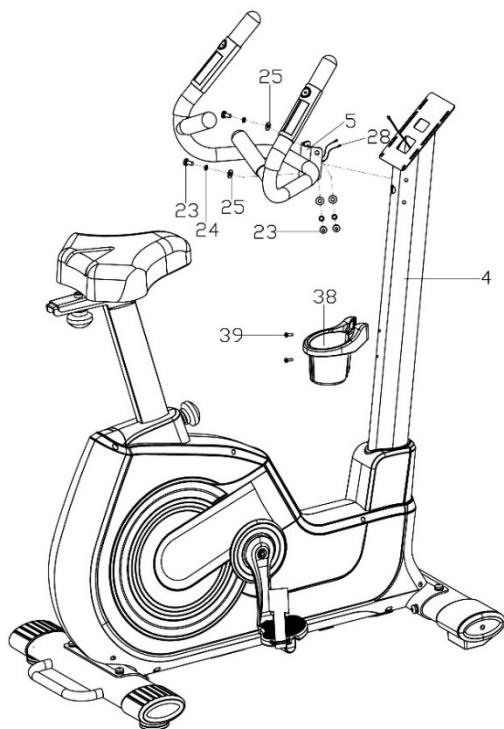
KROK 4.

Nasaďte kryt (18) na sloupek řídicí (4).

Dále důkladně spojte kabel počítače (21) s prodloužením (22).

Namontujte sloupek řídicí (4) na hlavní rám (1) pomocí vnitřních šestihřanných šroubů (23), pružinových podložek (24), plochých podložek (25) a obloukových podložek (26), jak je znázorněno na obrázku.

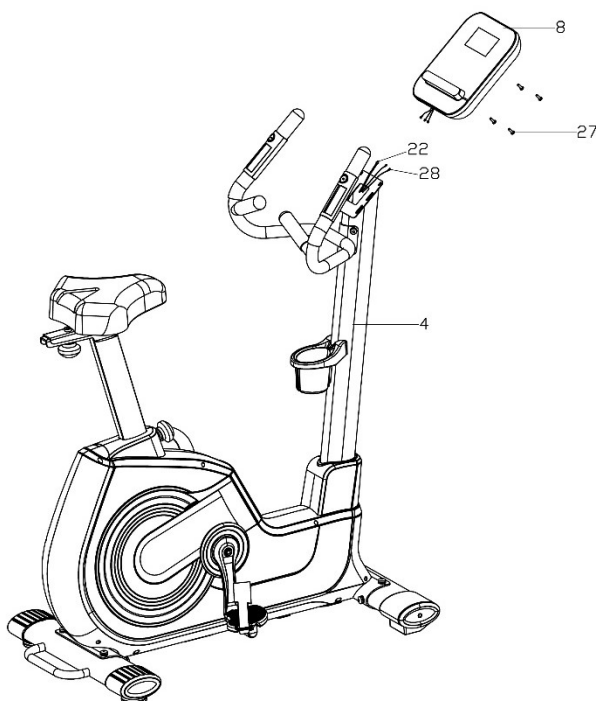
Nakonec spusťte a uzavřete kryt řídicí (18).

**KROK 5.**

Veźměte kabely pro měření tepové frekvence (28), které vycházejí z řídicího panelu (5) a přeložte je přes rám řídicího panelu (4) a pak je protáhněte horním otvorem.

Namontujte řídicí panel (5) na rám řídicího panelu (4) pomocí vnitřních šestihranných šroubů (23), pružinových podložek (24) a plochých podložek (25), jak je znázorněno na obrázku.

Namontujte držák na láhev s vodou (38) na rám řídicího panelu (4) pomocí křížových šroubů (39).

**KROK 6.**

Připojte kabely pro měření tepové frekvence (28) a prodloužení kabelu počítače (22) k počítači (8).

Namontujte počítač (8) na rám řídicího panelu (4) pomocí křížových šroubů (27). Ujistěte se, že jsou všechny šrouby správně utažené.

KROK 7.

Vložte síťový adaptér do elektrické zásuvky, a zasuňte kabel do napájecí zásuvky na zadní straně hlavního rámu.

NASTAVENIE**Výška sedla**

Povolte kolečko podpěry sedla, nastavte sedlo v požadované výšce a utáhněte kolečko. Přesvědčte se, že je sedlo nehybné.

Správná výška sedla zvyšuje efektivitu cviků a snižuje riziko zranění.

Umístěte pedály svisle (jeden pedál dole, jeden nahoře). Nasedněte na kolo a položte nohy na pedály. Ujistěte se, že je noha na spodním pedálu položena pohodlně. Pokud je koleno příliš ohnuté, zvedněte sedlo. Pokud nemůžete dosáhnout na pedál nebo máte nohu příliš propnutou, spusťte sedlo níž.

Poloha sedla

Povolte kolečko na vedení sedla, umístěte sedlo v požadované poloze a utáhněte kolečko. Přesvědčte se, že je sedlo nehybné.

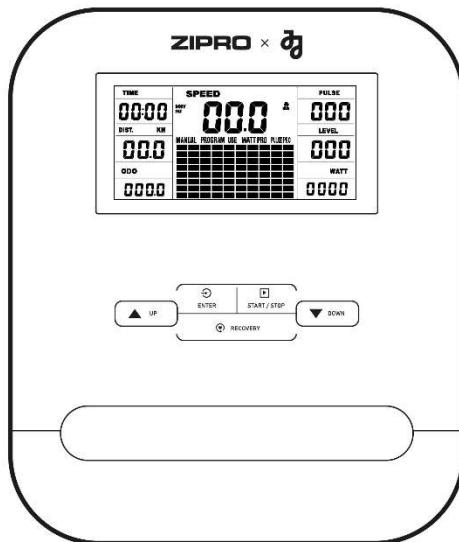
Nastavení sedla dopředu nebo dozadu vám může pomoci procvičovat různé svalové skupiny.

Nastavení pásků pedálů

Do vnitřní části pedálu zachyťte gumový pásek stranou se třemi otvory. Druhý konec zachyťte do jednoho z nastavovacích otvorů, tak aby bylo chodidlo za jízdy nehybné a aby se dalo snadno vytáhnout. Proveďte tuto činnost pro oba pedály.

Vyrovnávání
zařízení

Natavte zařízení vodorovně tím, že povolíte nebo utáhnete vyrovnávací nožky nacházející se na předním a zadním podstavci.



NÁVOD NA OBSLUHU POČÍTAČE

Před používáním odstraňte ochrannou fólii z displeje počítače.

POČÍTAČ (MODEL)

EBIC04PRO

ZAPÍNÁNÍ

Počítač se spustí po připojení napájení.
Během 2 vteřin se na obrazovce zobrazí všechny prvky.

AUTO ON/OFF

Počítač se vypne, když bude setrvačnický uведен do pohybu nebo bude stlačené libovolné tlačítko.

Počítač se vypne automaticky po 4 minutách nečinnosti.

RESET POČÍTAČE

Stisknutím a podržením tlačítka **START/STOP** po dobu 2 sekund počítač resetujete.
Současným stisknutím a podržením tlačítek **ENTER** a **START/STOP** po dobu 2 sekund počítač a uložené hodnoty a programy zcela vynulujete.

FUNKCE (SPECIFIKACE)

- **ENTER** - v režimu STOP slouží k potvrzení volby; v režimu START umožňuje změnit zobrazený rychlosti nebo otáček nebo automaticky přepnout.

- **START/STOP** - slouží ke spuštění nebo zastavení tréninku.
- **UP** - v režimu STOP, když bliká bodová matice, slouží ke změně programu. Když hodnota v okénku bliká, slouží ke zvýšení aktivní hodnoty. V režimu START umožňuje zvýšit úroveň odporu (LEVEL).
- **DOWN** - v režimu STOP, když bliká bodová matice, slouží ke změně programu. Když hodnota v okénku bliká, slouží ke snížení aktivní hodnoty. V režimu START umožňuje snížit úroveň odporu (LEVEL).
- **RECOVERY** - umožňuje kontrolovat vaši kondici a úroveň tréninku na základě rychlosti, s jakou klesá vaše tepová frekvence po tréninku. V režimu PULSE RECOVERY stisknutím ukončíte program.

FUNKCE (SPECIFIKACE)

TIME	Počítá celkový čas cvičení od začátku do konce. Nastavení cílového času.	00:00-99:59 min
SPEED	Zobrazuje aktuální rychlost.	0,0-99,9 km/h
LEVEL	Zobrazuje aktuální úroveň odporu.	1-32
DISTANCE	Počítá celkovou vzdálenost od začátku do konce cvičení. Ujetá vzdálenost.	0,00-99,90 km
ODO	Počítá celkovou ujetou vzdálenost.	0,0-999,9 km
CALORIES	Počítá celkový počet spálených kalorií od začátku do konce cvičení. (Měření je orientační pro porovnání různých cvičení, nelze je použít pro léčbu).	0,0-999 kcal
RPM	Zobrazuje kadenci (otáčky za minutu). Zobrazení v grafické podobě - sloupec na levé straně obrazovky.	0-999 otáček/min
PULSE	Zobrazí aktuální puls.	60-240 BPM
WATT	Počítá spotřebu energie během tréninku.	0-999
MANUAL	Programová příručka.	
PROGRAM P1-P10	Výběr jednoho z 10 předprogramovaných programů.	
USE P11-P15	Volba uživatele U1-U5. Uživatelská volba programu.	
WATT PRO P16	Řízený program WATT.	
PULSE PRO P17-P20	HRC program řízený srdeční frekvencí.	
BODY FAT P21	Měření tělesného tuku.	

MATRIX

V každém sloupci je 10 sloupců zátěžových sloupců a 8 polí. Každý sloupec představuje 3 minuty tréninku (bez změny hodnoty TIME) a každé pole představuje 4 úrovně zátěže.

MANUÁLNÍ PROGRAM

- Pomocí tlačítek **UP** a **DOWN** vyberte program MANUAL. Výběr potvrďte stisknutím tlačítka **ENTER**.
- Pomocí tlačítek **UP** nebo **DOWN** změňte úroveň odporu (LEVEL). Výchozí nastavení je úroveň 1.
- Stisknutím tlačítka **UP** nebo **DOWN** nastavte čas (TIME), vzdálenost (DISTANCE), kalorie (CALORIES) a puls (PULSE). Potvrďte stisknutím tlačítka **ENTER**.
- Trénink zahájíte stisknutím tlačítka **START/STOP**.
- Během tréninku můžete měnit úroveň intenzity (LEVEL) stisknutím tlačítka **UP** nebo **DOWN**.
- Trénink zastavíte stisknutím tlačítka **START/STOP**.

PŘEDDEFINOVANÝ PROGRAM

P1: ROLLING **P2:** VALLEY **P3:** **P4:** RAMPA **P5:** HORY

P6: INTERVALOVÝ **P7:** KARDIO **P8:** VYTRVALOSTNÍ **P9:** SVAH **P10:** RALLYE

- Pomocí tlačítek **UP** a **DOWN** vyberte program P01, P02, P03... P10. Výběr potvrďte stisknutím tlačítka **ENTER**.
- Pomocí tlačítek **UP** nebo **DOWN** změňte úroveň odporu (LEVEL). Výchozí nastavení je úroveň 1.
- Stisknutím tlačítka **UP** nebo **DOWN** nastavte dobu tréninku (TIME). Výběr potvrďte tlačítkem **ENTER**.
- Trénink zahájíte stisknutím tlačítka **START/STOP**.
- Během tréninku můžete měnit úroveň intenzity (LEVEL) stisknutím tlačítka **UP** nebo **DOWN**.
- Trénink zastavíte stisknutím tlačítka **START/STOP**.

UŽIVATELSKÝ PROGRAM

- Pomocí tlačítek **UP** a **DOWN** vyberte program U1-U5. Výběr potvrďte stisknutím tlačítka **ENTER**.
- Pomocí tlačítek **UP** nebo **DOWN** změňte úroveň odporu (LEVEL). Výchozí nastavení je úroveň 1.
- Stisknutím tlačítka **UP** nebo **DOWN** nastavte čas (TIME), vzdálenost (DISTANCE), kalorie (CALORIES) a puls (PULSE). Výběr potvrďte tlačítkem **ENTER**.
- Pomocí tlačítek **UP** nebo **DOWN** nastavte úroveň odporu.
- Trénink je rozdělen do 8 fází, z nichž každá je symbolizována samostatným sloupcem. Pro každý sloupec můžete nastavit úroveň zátěže.
- Trénink zahájíte stisknutím tlačítka **START/STOP**.
- Trénink zastavíte stisknutím tlačítka **START/STOP**.

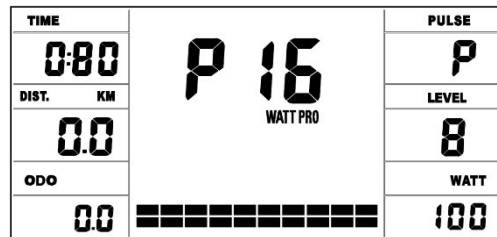
TIME	USER	SPEED	PULSE
00:00		00.0	000
DIST. KM			LEVEL
00.0			000
ODO			WATT
0000			0000
TIME	USER	SPEED	PULSE
0:00		0.0	P
DIST. KM			LEVEL
0.0			12
ODO			WATT
00			0

TIME	000	P1	PULSE	P	TIME	000	P2	PULSE	P
DIST. KM	00	PROGRAM	LEVEL	8	DIST. KM	00	PROGRAM	LEVEL	24
ODO	00		WATT	0	ODO	00		WATT	0
TIME	000	P3	PULSE	P	TIME	000	P4	PULSE	P
DIST. KM	00	PROGRAM	LEVEL	4	DIST. KM	00	PROGRAM	LEVEL	8
ODO	00		WATT	0	ODO	00		WATT	0
TIME	000	P5	PULSE	P	TIME	000	P6	PULSE	P
DIST. KM	00	PROGRAM	LEVEL	4	DIST. KM	00	PROGRAM	LEVEL	8
ODO	00		WATT	0	ODO	00		WATT	0
TIME	000	P7	PULSE	P	TIME	000	P8	PULSE	P
DIST. KM	00	PROGRAM	LEVEL	12	DIST. KM	00	PROGRAM	LEVEL	12
ODO	00		WATT	0	ODO	00		WATT	0
TIME	000	P9	PULSE	P	TIME	000	P10	PULSE	P
DIST. KM	00	PROGRAM	LEVEL	8	DIST. KM	00	PROGRAM	LEVEL	12
ODO	00		WATT	0	ODO	00		WATT	0

TIME	0:00	P11	PULSE	P
DIST. KM	0.0	USE	LEVEL	1
ODO	0.0		WATT	0
TIME	000	P12	PULSE	P
DIST. KM	00	USE	LEVEL	1
ODO	00		WATT	0
TIME	000	P13	PULSE	P
DIST. KM	00	USE	LEVEL	1
ODO	00		WATT	0
TIME	000	P14	PULSE	P
DIST. KM	00	USE	LEVEL	1
ODO	00		WATT	0
TIME	000	P15	PULSE	P
DIST. KM	00	USE	LEVEL	1
ODO	00		WATT	0

PROGRAM WATT

- Pomocí tlačítek **UP** a **DOWN** vyberte program WATT PRO P16. Výběr potvrďte stisknutím tlačítka **ENTER**.
- Stisknutím tlačítka **UP** nebo **DOWN** nastavte čas (TIME), vzdálenost (DISTANCE), kalorie (CALORIES) a puls (PULSE). Výběr potvrďte tlačítkem **ENTER**.
- Pomocí tlačítek **UP** nebo **DOWN** nastavte cílovou hodnotu WATT.
- Trénink zahájíte stisknutím tlačítka **START/STOP**.
- Systém automaticky nastaví úroveň odporu.
- Trénink zastavíte stisknutím tlačítka **START/STOP**.



PROGRAM ŘÍZENÝ SRDEČNÍ FREKVENČÍ HRC

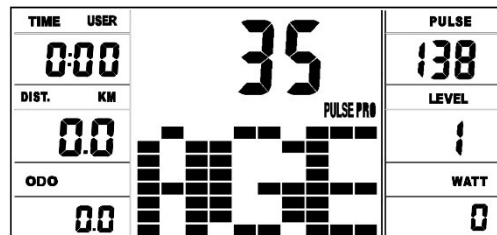
P17: 55% **P18:** 75% **P19:** 95%

- Pomocí tlačítek **UP** a **DOWN** vyberte program PULSE PRO P17-P19. Výběr potvrďte stisknutím tlačítka **ENTER**.
- Stisknutím tlačítka **UP** nebo **DOWN** nastavte čas (TIME), vzdálenost (DISTANCE) a kalorie (CALORIES). Výběr potvrďte tlačítkem **ENTER**.
- Pomocí tlačítek **UP** nebo **DOWN** vyberte svůj věk.
- Trénink zahájíte stisknutím tlačítka **START/STOP**.
- Trénink zastavíte stisknutím tlačítka **START/STOP**.



P20: ♥

- Pomocí tlačítek **UP** a **DOWN** vyberte program PULSE PRO 20. Výběr potvrďte stisknutím tlačítka **ENTER**.
- Stisknutím tlačítka **UP** nebo **DOWN** nastavte čas (TIME), vzdálenost (DISTANCE) a kalorie (CALORIES). Výběr potvrďte tlačítkem **ENTER**.
- Pomocí tlačítek **UP** nebo **DOWN** nastavte libovolný cílový puls.
- Trénink zahájíte stisknutím tlačítka **START/STOP**.
- Trénink zastavíte stisknutím tlačítka **START/STOP**.



POZOR! Během cvičení závisí hodnota tepové frekvence na úrovni odporu a rychlosti. Program PULSE je navržen tak, aby zajistil, že tepová frekvence uživatele bude v rámci nastavené hodnoty. Když počítač zjistí, že aktuální tepová frekvence je vyšší než nastavená hodnota, automaticky sníží úroveň odporu, aby cvičení zpomalil. Pokud je aktuální tepová frekvence nižší než nastavená tepová frekvence, zvýší odpor.

BODY FAT

- V režimu **STOP** stiskněte tlačítko **BODY FAT** a začnete měřit tělesný tuk.
- Stisknutím tlačítka **UP** nebo **DOWN** nastavte uživatelské parametry (1-8), výšku (cm), pohlaví, věk (roky), hmotnost (kg). Potvrďte stisknutím tlačítka **ENTER**.
- Po potvrzení se spustí měření, po celou dobu měření mějte ruce na snímačích pulsu.
- Po 10 sekundách se na displeji zobrazí hodnota BODY FAT.
- Stisknutím tlačítka **START/STOP** test ukončíte.
- Po 10 sekundách nečinnosti počítač spustí program přizpůsobený výsledkům testu. Trénink zahájíte stisknutím tlačítka **START/STOP**.

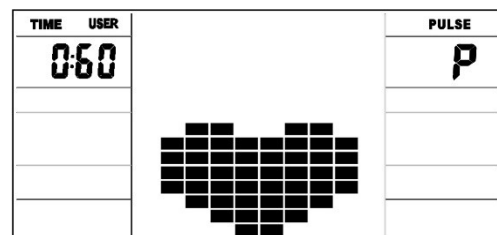


POZOR! Pokud není zjištěn žádný puls, počítač zobrazí chybu ER.2.

Pohlaví / věk	Podváha	Hmotnost normální	Mírná nadváha	Nadváha	Obezita
Muži ≤ 30	< 14%	14%~20%	20.1%~25%	25.1%~35%	> 35%
Muži > 30	< 17%	17%~23%	23.1%~28%	28.1%~38%	> 38%
Žena ≤ 30	< 17%	17%~24%	24.1%~30%	30.1%~40%	> 40%
Žena > 30	< 20%	20%~27%	27.1%~33%	33.1%~43%	> 43%

RECOVERY

- Stiskněte tlačítko **RECOVERY** a položte ruce na snímače pulsu.
- **POZOR!** Funkce bude fungovat pouze v případě, že počítač detekuje puls.
- Počítač zobrazí na displeji čas (TIME) 1:00 (1 min) a začne odpočítávat.
- Během odpočítávání nesundávejte ruce ze snímačů pulsu.
- Po skončení odpočítávání počítač zobrazí vaše skóre v rozsahu F1-F6. Pomocí níže uvedené tabulky odečtete své skóre.
- Opětovným stisknutím tlačítka **RECOVERY** se vrátíte na start.



F1	Vynikající
F2	Velmi dobré
F3	Dobry
F4	Dostatečné
F5	Podprůměrný
F6	Nedostatečné

PULSE RATE

UPOZORNĚNÍ! Měření srdečního tepu pouze k sportovním účelům (vylučuje se použití k lékařským účelům).

- Položte obě dlaně na čidla pulzu na rýdtkách. Během provádění měření počítač zobrazí ikonku ve tvaru srdce.
- Po uplynutí 3 až 4 sekund počítač zobrazí momentální pulz.

NASTAVENÍ HODNOTY ODPOČÍTÁVÁNÍ

- V manuálním režimu zvolte parametr, jehož hodnotu chcete dosáhnout při tréninku: čas, vzdálenost, počet kalorií nebo nastavte horní hranici pulzu.
- Nastavení hodnoty k odpočítávání probíhá s použitím tlačítek **UP** nebo **DOWN**.
- Odpočítávání začne po stlačení tlačítka **START**.

ODPOČÍTÁVANÉ PARAMETRY

- **ČAS:** Počítač umožňuje nastavovat čas v rozsahu 5-99 minut (po 1 minutě).
- **KALORIE:** Počítač umožňuje nastavovat kalorie v rozsahu 20-990 kcal (po 10 kcal).
- **VZDÁLENOST:** Počítač umožňuje nastavovat vzdálenost v rozsahu 1,0-99,9 km (po 0,1 km).

TRÉNINK A FÁZE CVIČENÍ

Používání trenažéru bude pro Vás velmi prospěšné. Především zlepší Vaši kondici, posílí svaly a ve spojení s příslušnou dietou umožní spálit zbytečnou tukovou tkáň.

1. ROZCVIČKA

To je fáze, která zlepšuje proudění krve v celém těle a připravuje svaly na intenzivní námahu. Snižuje také riziko vzniku křečů a úrazu. Doporučuje se provést několik protahovacích cviků, jak je uvedeno níže. Pokud pocítíte bolest, přestaňte cvičit nebo zmenšete rozsah prováděného pohybu.

PROTAHOVÁNÍ VNITŘNÍCH STEHENNÍCH SVALŮ

Posaďte se na rovném podkladu s ohnutými nohama a s koleny směřujícími ven. Spojte chodidla a přiblížte je k tělu tak blízko, jak je to možné. Jemně stlačte kolena směrem k zemi a vydržte v této poloze po dobu 15 sekund.

ROZTAHOVÁNÍ STEHEN

Posaďte se na rovném podkladu. Narovnejte pravou nohu a spodní stranu levého chodidla přiložte k pravému stehnu. Natáhněte pravou ruku ve směru prstů pravé nohy tak daleko, jak je to možné. Vydržte po dobu 15 sekund. Zopakujte činnost s levou nohou.

OTOČKY HLAVY

Držte hlavu rovně a dívejte se před sebe. Aniž byste pohybovali rameny, otočte hlavu doprava a narovnejte zpět a následně doleva a narovnejte.

ZVEDÁNÍ RAMEN

Zvedněte levou ruku jak je to možné nahoru a vydržte po dobu několika sekund. Činnost zopakujte s pravou rukou.

ROZTAHOVÁNÍ ACHILOVEK

Postavte se obličejem ke stěně, levou nohu vysuňte dopředu a mírně ohněte v koleně. Pravou držte zezadu – narovnanou, s patou položenou

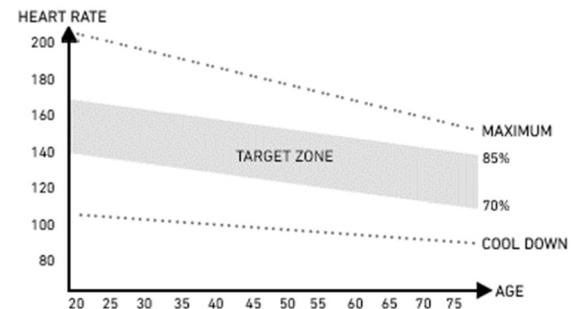
rovně na podkladu. Držte obě paty rovně na podkladu a přitlačte boky směrem ke stěně. Udržujte tuto polohu po dobu 30 sekund. Zopakujte postup s vysunutou pravou nohou. Pamatujte, abyste během cvičení neprohýbali záda do oblouku.

PŘEDKLONY

Postavte se se spojenými nohama. Proveďte předklon a snažte se při tom co nejvíce přiblížit hruď ke kolenům. Vydržte 15 sekund. Pamatujte na to, abyste neohýbali kolena.

2. FÁZE CVIČENÍ

Toto je vlastní fáze tréninku. Cvičte vlastním tempem tak, abyste dosáhli tep vhodný pro svůj věk, jak je to uvedeno na následujícím grafu.



3. ODDECHOVÁ FÁZE

Tato fáze umožňuje uklidnit krevní oběh a uvolnit svaly. Je to opakování rozcvičky. Je třeba pamatovat na to, abyste nepřetěžovali svaly.

MOŽNÉ POŠKODENIA A SPÔSOBY OPRAVY

POZOR! Otvorenie krytu zariadenia bez predchádzajúceho kontaktovania servisu výrobcu je dôvodom pre stratu záruky. Pokiaľ máte podozrenie, že porucha, ktorá sa vyskytla, vyžaduje otvorenie krytu, kontaktujte servis výrobcu.

Popis chyby	Možné príčiny	Riešenie
Zariadenie sa kolíše	Zariadenie bolo postavené na nerovnom povrchu. Pod podstavcom zariadenia je predmet, ktorý spôsobuje nerovnováhu. Podstavce neboli správne namontované.	Postavte zariadenie na rovný povrch. Odstráňte predmet, ktorý spôsobuje nerovnováhu. Namontujte podstavce zariadenia správne. Vyrovnajte násadky na zadnom podstavci.
Sedlo alebo riadidla sa kolíšu	Násadky na podstavcoch neboli správne namontované a vyrovnané.	Namontujte správne zadný podstavec zariadenia. Vyrovnajte násadky na zadnom podstavci.
Hluk pri používaní	Nesprávne utiahnuté súčiastky.	Utiahnite skrutky a koliesko stĺpiku sedla alebo riadidiel.
		Kontaktujte servis výrobcu.

	Pri práci zariadenia sa môžu vyskytnúť tiché šumy spôsobené pohybom zotrvačníka, vyplývajú z typu konštrukcie. Nemajú žiadny vplyv na fungovanie zariadenia. Šum, ktorý by sa mohol prípadne ozývať pri otáčaní pedálmi opačným smerom, je podmienený technicky a nemá žiadne negatívne dôsledky.	
Hluk a prerušovanie chodu	Poškodené ložiska.	Kontaktujte servis výrobcu.
Pri tréningu chýba príslušný odpor	Nesprávne zapojený kábel na nastavenie odporu.	Zapojte kábel správne v súlade s montážnym návodom.
	Povolený pás pohonu.	Kontaktujte servis výrobcu.
	Zväčšil sa odstup medzi zotrvačníkom a magnetmi.	Kontaktujte servis výrobcu.
	Regulátor napätia je poškodený.	Kontaktujte servis výrobcu.
Chýba spojenia s Bluetooth	Problémy so spojením bluetooth.	Zapnite Bluetooth vo svojom mobile. Spárujte mobil s počítačom ZIPRO.
	---- Rúčka nie je používaná správne	Kontaktujte servis výrobcu.
E-1	Zariadenie nedostáva vstupné údaje pri meraní tukového tkaniva užívateľa.	Počas merania držte obidve ruky na snímačoch pulzu.
E-2	Chyba systému napájania.	Kontaktujte servis výrobcu.
E-4	Prekročenie rozsahu pri uvádzaní veku, výšky alebo hmotnosti užívateľa.	Pri uvádzaní údajov užívateľa uveďte údaje, ktoré sa vojdú do rozsahu.
E-7	Káble spájajúce konzolu s rotopedom sa rozpojili alebo nie sú správne spojené.	Najskôr odpojte zdroj napájania, následne odpojte káble, potom zapojte opäť káble a zdroj napájania. V prípade opätovného výskytu chyby postup zopakujte.

ZÁRUKA

Menom Poskytovateľa záruku predajca poskytuje záruku platnú na území Poľskej republiky na čas 24 mesiacov od dátumu predaja. Záruka za predaný tovar nevyklučuje, neobmedzuje ani nepozastavuje oprávnenia Kupujúceho vyplývajúce z predpisov o právach spotrebiteľov.

ZÁRUČNÝ LIST → Viz strana 152.

ZÁRUČNÉ PODMIENKY

1. Reklamácie a záruka sa vzťahujú výhradne na skryté chyby vzniknuté z viny výrobcu.
2. Reklamácia bude predajňou alebo servisom prijatá potom, ako zákazník predloží:
 - a. platný, čitateľný a správne vyplnený záručný list s pečiatkou a podpisom predajcu,
 - b. platný predajný doklad o nákupe zariadenia s dátumom predaja,
 - c. reklamovaný tovar alebo chybnú súčiastku.
V prípade nákupu na diaľku je záručný list platný na základe predajného dokladu (účtenka / faktúra).
3. Reklamácia bude vybavená v termíne do 14 dní od chvíle nahlásenia chyby Zákazníkom.
4. Výrobné chyby a poškodenia, ktoré sa prejavili počas záručnej lehoty, budú opravené zadarmo v termíne najneskôr do 21 dní od dátumu odovzdania tovaru do predajni alebo servisu.
5. V prípade nutnosti doviezť importovanú súčiastku sa môže doba záručnej opravy predĺžiť o nutnú dobu na jej dovezenie, avšak nie viac ako o 40 dní.
6. Záruka sa nevzťahuje na:
 - a. mechanické poškodenia a na chyby, ktoré tieto poškodenia vyvolali,
 - b. poškodenia a chyby vzniknuté v dôsledku nesprávneho používania alebo používania v rozpore s určením zariadenia, nesprávneho uchovávaní, montovania a údržby zariadenia,
 - c. poškodenia a opotrebenia prevádzkových súčiastok, ako sú: lanka, pásky, gumové prvky, pedále, penové držiaky, kolieska, ložiska, čalúnenie.
 - d. činnosti spojené s montážou, údržbou, ktoré je užívateľ povinný v súlade s návodom vykonávať sám.
7. Záruka sa nedá využiť v nasledujúcich prípadoch:
 - a. po uplynutí záručnej lehoty,
 - b. pokiaľ zákazník urobil alebo nechal urobiť na vlastnú ruku opravy a zmeny zariadenia s použitím nepôvodných častí,
 - c. keď vzniknutá chyba vyplýva z nesprávneho namontovania, alebo je dôsledkom nedodržovania opísaných v návode na obsluhu pravidiel správneho prevádzkovania,
 - d. iného používania ako domáce,
 - e. poškodení vzniknutých počas dopravy.
8. Duplikáty záručných listov sa nebudú vydávať.
9. V rámci záruky môže zákazník požadovať nasledujúce druhy bezplatného plnenia:
 - a. opravu výrobku,
 - b. výmenu výrobku,
 - c. zníženie ceny výrobku,
 - d. rozviazanie kúpnej zmluvy a úplné vrátenie nákladov.
10. Za účelom nahlásenia reklamácie je treba:
 - a. Uviesť výrobok alebo jeho časť, ktorej sa záruka týka.
 - b. Predložiť predajný doklad uvádzajúci názov a adresu predajcu, dátum a miesto nákupu, druh výrobku, alebo predložiť platný záručný list s pečiatkou predajni.
 - c. V prípade, že bude reklamovaný výrobok dodaný špinavý, servis môže odmietnuť ho prijať alebo ho môže nechať vyčistiť na náklady zákazníka, s jeho písomným súhlasom.
11. V prípade pozitívneho vybavenia reklamácie bude zariadenie opravené alebo vymenené za nové, alebo budú zákazníkovi vrátené peniaze. Náklady na dopravu tovaru zákazníkovi zaplatí servis výrobcu.
12. V prípade odmietnutia záručnej reklamácie dostane zákazník podrobné opodstatnenie tohto rozhodnutia a v termíne do 14 dní od chvíle rozhodnutia bude zariadenie odoslané zákazníkovi na jeho náklady.

SK Príručka užívateľa

Vážený užívateľ,
pred tým, ako zahájite montovanie a začnete používať zariadenie, sa zoznámte s nasledujúcim návodom na použitie. Tento návod obsahuje dôležité informácie týkajúce sa bezpečného používania a údržby zariadenia. Ponechajte si príručku, aby ste mali možnosť aj neskoršie využívať informácie týkajúce sa údržby, alebo mohli objednávať náhradné diely.

TECHNICKÉ PARAMETRE

Napájanie	Síťový adapter Input: 100-240V -50/60HZ 0,4A Max / Output: 9,0V 1,5A 13,5W
Hmotnosť	50 kg
Prevádzková teplota	od 0 °C do +40 °C
Teplota uchovávaní	od -10 °C do +60 °C
Maximálna hmotnosť používateľa	120 kg
Trieda použitia	Trieda H
Trieda presnosti	Trieda C
Rýchlosť	0,0-99,9 km/h
Norma výrobu (hlavná)	EN 20957-1:2013
Určenie	Elektricko-magnetický cyklotrenažér na domáce použitie

BEZPEČNOSŤ

POZOR! Zariadenie sa môže používať výhradne v súlade s jeho určením, to znamená na tréning dospelých osôb. Každé iné použitie zariadenia môže byť nebezpečné. Výrobca nemôže niesť zodpovednosť za škody, ktoré boli spôsobené nesprávnym používaním zariadenia.

- Zariadenie bolo navrhnuté a skonštruované s využitím najnovších znalostí z oblasti bezpečnosti. Nebezpečné prvky, ktoré by mohli byť potenciálnou príčinou úrazu, boli odstránené prípadne zaistené.
- Stroj samostatne neopravujte ani nemeňte, je to zakázané.
- Raz za mesiac až dva mesiace skontrolujte, či sú skrutky a matice riadne utiahnuté.
- Za účelom trvalého zaistenia bezpečnosti pravidelne (teda raz za rok) zariadenie prekontrolujte a zaisťujte jeho údržbu v špecializovanej predajni.
- Všetky zmeny na zariadení, ktoré neboli opísané v tomto návode, môžu byť príčinou poškodenia alebo bezprostredne ohrozovať zdravie a život cvičiacej osoby. Zmeny na zariadení môžu vykonávať výhradne zamestnanci servisu výrobcu alebo nimi v tomto rozsahu vyškolené osoby.
- Na všetky zariadenia sa vzťahujú stále prebiehajúce inovačné postupy za účelom zaistenia ich vysokej kvality. Z tohto dôvodu si výrobca vyhradzuje právo zavádzať technické zmeny.
- Všetky otázky alebo pochybnosti spojené so zariadením smerujte na špecializovanú predajňu.



POZOR! Dodržujte pravidla všeobecných predpisov a bezpečnostné prostriedky platné pre zachádzaní s elektrickými zariadeniami.

- Zariadenie je napájané sieťovým napätím 230 V.**
- Všetky elektrické zariadenia počas prevádzky vysielať elektromagnetické žiarenie. Pokiaľ v blízkosti elektronického riadiaceho systému alebo ovládania sú umiestnené zariadenia, ktoré vysielať takéto žiarenie (napr. mobilné telefóny), môžu byť niektoré hodnoty (napr. tep) zmenené.
- POZOR!** Nikdy nerobte na vlastnú ruku žiadne zmeny v elektrickej sieti. Vykonalie týchto zmien zverzte odborníkom.
- POZOR!** Pamätajte, že pred zahájením akýchkoľvek oprav, údržby alebo čistenia zariadenia je treba vytiahnuť zástrčku napájacieho kábelu z elektrickej zásuvky.
- Na zapojenie zariadenia nepoužívajte predĺžovacie káble.
- Pokiaľ nebudete zariadenie cez dlhšiu dobu používať, vytiahnite jeho zástrčku z elektrickej zásuvky.
- Venujte pozornosť tomu, aby elektrický kábel nebol stlačený a jeho umiestnenie nespôsobilo nebezpečenstvo zakopnutia.

UZEMNENIE

Uzemnenie chráni proti nebezpečenstvu úrazu elektrickým prúdom. Eliptický má kábel napájania a zástrčku s uzemnením. Zástrčka musí

byť zapojená do riadne nainštalovanej a správne uzemnenej elektrickej zásuvky.

NEBEZPEČENSTVO! Nesprávne zapojenie kábla môže spôsobiť nebezpečenstvo úrazu elektrickým prúdom. V prípade akýchkoľvek podozrení, že zariadenie nie je správne uzemnené, kontaktujte servis alebo elektrikára s príslušným oprávnením.

- Pred pripojením zariadenia do napájania sa presvedčte, že miestne napätie odpovedá druhovi zástrčky.
- Pokiaľ by sa zástrčka zariadenia nehodila do elektrickej zásuvky, nemeňte ju. V takom prípade objednajte u elektrikára s príslušnou kvalifikáciou namontovanie inej zásuvky.

POZOR! Osoby, ktoré sú počas používania zariadenia v jeho blízkosti, je treba upozorniť na prípadné ohrozenia. Zvláštnu opatrnosť dodržiavajte v prítomnosti detí.

POZOR! Pred zahájením cvičení konzultujte s lekárom, či vo vašom prípade nie sú zdravotné kontraindikácie tréningovania na zariadení. Na základe názoru odborníka si môžete vypracovať svoj tréningový plán. Nesprávne zvolený program alebo nadmerné cvičenie môžu byť nebezpečné vášmu zdraviu a životu.

VAROVANIE! Systémy sledovania teploty nemusia byť presné. Prílišná únava počas cvičenia môže viesť k vážnym úrazom, alebo dokonca až k smrti. Ak sa cítite slabé, okamžite prestaňte cvičiť.

POZOR! Bezpodmienečne dodržujte pravidla tréningovania uvedené v tomto návode.

- Pred pripojením zariadenia do napájania sa presvedčte, že miestne napätie odpovedá druhovi zástrčky.
- Pri voľbe miesta na tréning zohľadnite potrebu zaistiť bezpečné vzdialenosti od prípadných prekážok. Neumiestňujte zariadenie v blízkosti komunikačných ťahov (ciest, brán, priechodov apod.).
- Stroj nepoužívajte v blízkosti steny, je to zakázané. Bezpečnostná zóna okolo stroja musí mať 2000 mm a aspoň takú šírku, akú má stroj.

POZOR! Počas montáže zariadenia dodržujte opatrnosť a nedovoľte, aby boli v blízkosti detí. Počas montáže sa používajú drobné časti (matice, skrutky apod.), ktoré by deti mohli prehltnúť.

ZVÝŠKOVÉ RIZIKO

- V prípade, ak sa ochrana pred pádom nepoužíva, alebo ak sa nepoužíva, avšak nesprávne, existuje zvyškové riziko, tzn. riziko pádu osoby, čo môže viesť k odretiu pokožky, modrinám, zlomeninám alebo v najhoršom prípade k smrti.
- Existuje zvyškové riziko nezamýšľaného preťaženia cvičiacej osoby v dôsledku nesprávnej obsluhy alebo nesprávnym posúdením, a tiež nesprávnym zaslaním údajov (kvôli elektromagnetickému rušeniu, chybe softvéru ap.). Dokonca aj to najlepšie zabezpečenie softvéru a náčinia úplne nevylučuje chyby softvéru či náčinia, čo môže teoreticky viesť k preťaženiu cvičiacej osoby.
- Výrobok je elektrické zariadenie, preto sa nedá vylúčiť úraz spôsobený zásahom el. prúdom, ktorý môže viesť až k smrti.
- Nedá sa vylúčiť zvyškové riziko udusení.
- Riziko sa dá obmedziť dodržiavaním bezpečnostných pokynov, ktoré sú uvedené v používateľskej príručke.
- Nedá sa vylúčiť, že nezamýšľané alebo nepovolené použitie spôsobí iné, nezohľadnené riziko, a že zohľadnené riziko nebolo posúdené správne.

Hodnotenie bolo v analýze rizika vykonané na základe „aktuálneho stavu zariadenia“. Z vykonaného hodnotenia a kontroly výrobu vyplýva, že pravdepodobnosť výskytu neprípustného rizika je veľmi nízka. Zariadenie (jeho konštrukcia, spôsob fungovania a použitie) nespôsobuje — pri normálnych podmienkach — neopodstatnené riziko pre cvičiaceho ani pre tretie osoby.

MANIPULAČNÉ ZNAKY NA PREPRAVNÝCH OBALOCH



Touto stranou dohora.
Neprevracajte.



Opatrne, krehké.
Riziko poškodenia.
Zachovávajújte ostražitosť.



Chránite pred pádom.



Chránite pred vlhkosťou.



Obal je vhodný na recykláciu.



Pozor, ťažký výrobok.

OBSLUHA

Pred zahájením tréningu sa presvedčte, že zariadenie bolo správne zmontované.

- Pred zahájením prvého tréningu sa zoznámte so všetkými funkciami a možnosťami nastavovania zariadenia.
- Zariadenie má súčasti, ktoré by mohli korodovať. Z tohto dôvodu sa neodporúča, aby stálo vo vlhkom prostredí. Venujte tiež pozornosť tomu, aby zariadenie (predovšetkým jeho vnútorné súčasti a elektronika) nebolo vystavené styku s vodou, nápojmi, potom apod.
- Zariadenie je určené iba na tréning dospelých osôb, v žiadnom prípade to nie je hračka pre deti. Pokiaľ na vlastnú zodpovednosť dovoľíte, aby ho používali deti, bezpodmienečne im vysvetlite, ako sa má správne používať, a dohliadnete na nich.
- Zariadenie nie je vhodné na terapeutické účely.
- Pri prevádzke zariadenia sa môžu vyskytovať tiché šумы pri zotrvačnom pohybe bežeckého pásu, ktoré vyplývajú z druhu konštrukcie. Nemajú žiadny vplyv na fungovanie zariadenia. V prípade cyklotrenážerov a eliptických trenažerov potenciálny šum, ktorý vzniká pri krútení pedálov opačným smerom, je spôsobený technickými riešeniami, a tento jav nemá žiadne negatívne následky.
- Hlučnosť pri zaťažení je vyššia než bez zaťaženia.
- Pred zahájením každého tréningu skontrolujte, či sú v poriadku všetky zaistenia a skrutkové a iné spoje.
- Počas tréningu na zariadení pamätajte na správnu obuv (športovú obuv).

ÚDRŽBA ZARIADENIA

Pravidelne vykonávajte údržbu zariadenia. Nasledujúce činnosti robte minimálne po 20 hodinách premávky rotopéda.

- Prekontrolujte pohyblivé časti zariadenia. Pokiaľ nie sú dostatočne namazané, použite mazivo na cyklistické ložiská.
- Prekontrolujte stav takých prvkov, ako sú skrutky a matice. Starajte sa o to, aby boli dobre utiahnuté.
- Po každom tréningu otrite pot zo zariadenia. Venujte pozornosť tomu, aby displej nemal kontakt a vodou ani vlhkom.

MONTÁŽNA SCHÉMA (→ Pozri stranu 2)

POZOR! Používanie dielov, ktoré pochádzajú z iných zdrojov než od výrobcu, je zakázané.

ZOZNAM SÚČIASTOK

Č.	POPIS	MNOŽSTVO	Č.	POPIS	MNOŽSTVO
1	Hlavný rám	1	21	Kábel počítača	1
2	Predná základňa	1	22	Predĺženie kábla počítača	1
3	Zadná základňa	1	23	Vnútorná šesťhranná skrutka M8*16	10
4	Stĺpik riadidiel	1	24	Pružinová podložka D8	10
5	Spojenie riadidiel	1	25	Plochá podložka D8*D19*2	8
6	Sedlovka	1	26	Oblúková podložka D8.2*Φ20*2	2
7	Sedlo	1	27	Krížová skrutka	4
8	Počítač	1	28	Kábel meradla tepovej frekvencie	2
9 L/R	Ľavý / pravý pedál	1/1	29	Poťah riadidiel 1	2
10 L/R	Ľavá / pravá kľuka	1/1	30	Poťah riadidiel 2	2
11 L/R	Ľavá / pravá krytka prednej základni	1/1	31	Krytka riadidiel	4
12	Krytka zadnej základni	2	32	Poťah riadidiel 3	2
13	Vnútorná šesťhranná skrutka M10*25	8	33	Gombík nastavenia výšky sedla	1
14	Pružinová podložka D10	8	34	Gombík nastavenia sedla vodorovne	1
15	Plochá podložka D10*D20*2	5	35	Vedenie sedla	1
16	Oblúková podložka D10*Φ25*2	4	36	Plochá podložka D8	3
17	Vyrovňavací pätko	2	37	Nylonová krytka M8	3
18	Kryt stĺpiku riadidiel	1	38	Držiak na fľašu s vodou	1
19	Krížová skrutka ST4.2*18	4	39	Krížová skrutka M5*20	2
20	Nabíjačka	1	21	Kábel počítača	1

NÁVOD NA MONTÁŽ

POZOR! Počas montáže dodržiavajte nasledujúce kroky a používajte náradie pripojené ku výrobku. Na montovanie zariadenia pripravte miesto príslušnej veľkosti. Vzhľadom ku veľkej hmotnosti niektorých prvkov sa odporúča, aby montáž vykonávali dve osoby.

- Na čistenie zariadenia používajte výhradne vodu s mydlom. Nepoužívajte čistiace prostriedky.
- Uchovávajte zariadenie na suchom a teplom mieste.
- Nevystavujte zariadenie na pôsobenie slnečného žiarenia.

ŽIVOTNÉ PROSTREDIE

Zariadenie sa dodáva v obale, aby bolo chránené proti prípadnému poškodeniu pri doprave. Obaly sú z recyklovateľného materiálu. Vyhadzujte ich do príslušných farebných nádob na triedený odpad.



Chránite životné prostredie a nevyhadzujte spotrebované batérie do domáceho odpadkového koša. Odovzdávajte ich v mieste, kde boli kúpené alebo na miestach určených na ich zber.

Opotrebené elektrické zariadenia (vrátane počítačov) sú recyklovateľné – nevyhadzujte ich spolu s komunálnym odpadom, pretože by mohli obsahovať zdraviu a životnému prostrediu nebezpečné látky. Prosíme, aby ste aktívne pomáhali pri správnom hospodárení s prírodnými zdrojmi a pri ochrane životného prostredia tým, že predáte opotrebené zariadenie do zberu, kde sa takéto zariadenia likvidujú.

MONTÁŽ

Montáž zariadenia musí byť vykonaná starostlivo dospelou osobou. V prípade pochybností požiadajte o pomoc niekoho s väčšími skúsenosťami v tejto oblasti.

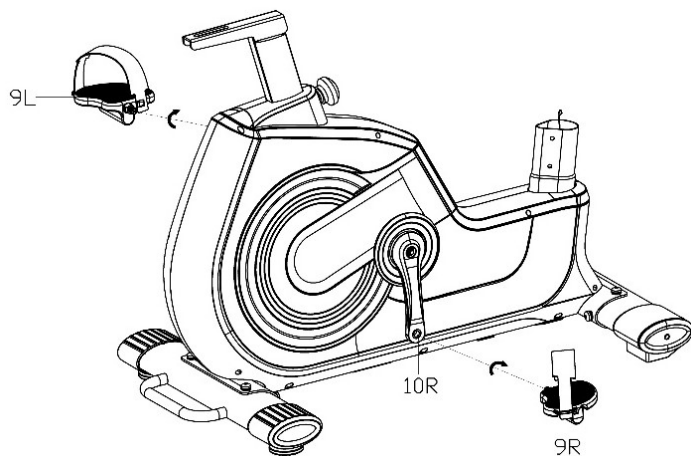
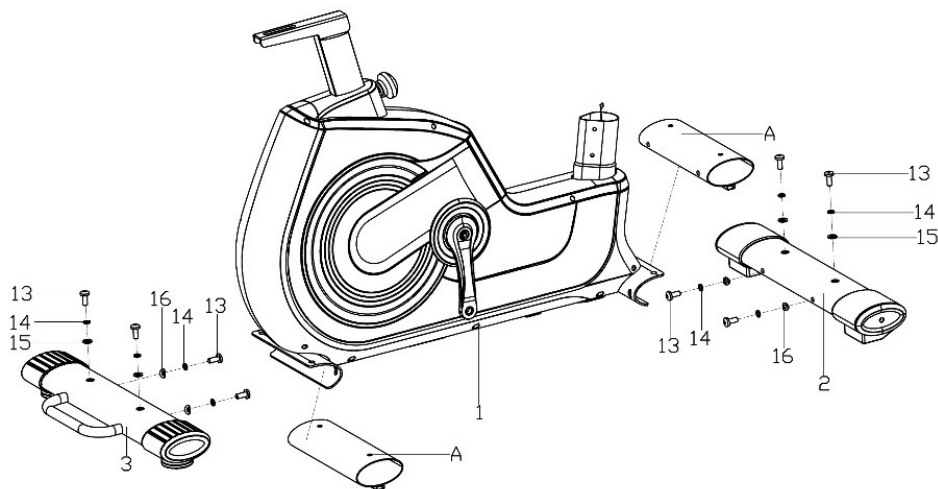
- Pred zahájením montovania sa presvedčte, či v sade dodanej so zariadením sú všetky časti zo zoznamu súčiastok a či sa niektoré súčiastky nezničili pri doprave. Pokiaľ niečo chýba alebo máte nejaké výhrady, kontaktujte predajcu.
- Zoznámte sa s obrázkami a vysvetleniami a preveďte montáž podľa postupu a poradia uvedeného v návode na montáž.
- Zachovajte opatrnosť počas montáže. Pri používaní náradia a súčiastok existuje riziko poranenia.
- Pamätajte na zaistenie bezpečného okolia. Nerozkladajte náradie a montážne prvky chaotickým spôsobom. Pamätajte, že fólie a iné umelohmotné obaly môžu ohroziť deti udusením.
- Montážne prvky potrebné na prevedenie jednotlivých krokov z montážneho návodu sú uvedené na obrázkoch a vo vysvetlivkách. Používajte prvky podľa montážneho návodu.
- V prvej fáze montáže neťahajte súčasti až úplne dokonca. Urobte to až potom, keď budú umiestnené všetky prvky a keď sa presvedčíte, že sú správne usadené.
- Výrobca si vyhradzuje právo na predbežné namontovanie niektorých prvkov.

1. KROK

Namontujte prednú základňu (2) a zadnú základňu (3) na hlavný rám (1) s použitím vnútorných šesťhranných skrutiek (13), pružinových podložiek (14), plochých podložiek (15) a oblúkových podložiek (16).

POZOR! Pred inštaláciou podstavcov odstráňte plastový alebo kartónový prepravný zámok, ak je prítomný.

POZOR! Prední podstavec má transportné kolieska.

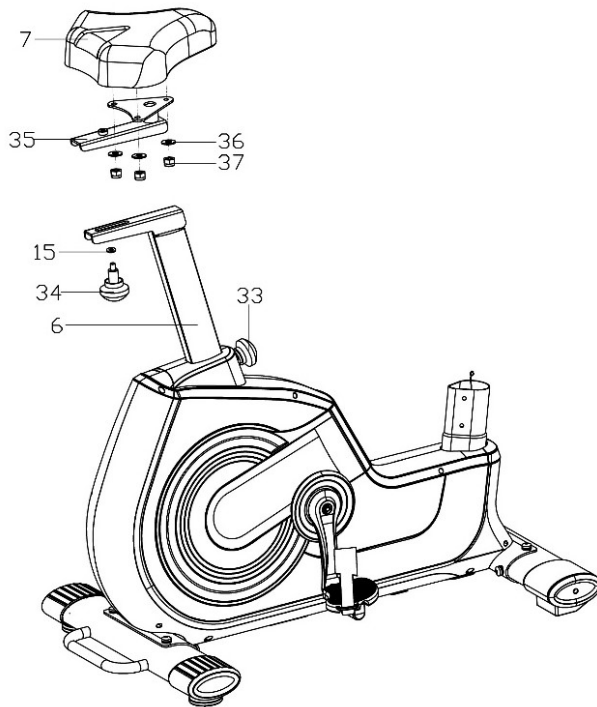
**2. KROK**

Priskrutkujte pravý a ľavý pedál (9L/R) na kľuku (10L/R). Skrutku pravého pedálu (9R) dotiahnete vo smere pohybu hodinových ručičiek. Ľavý pedál (9L) dotiahnite proti smeru pohybu hodinových ručičiek.

POZOR! Pravý a ľavý pedál sú označené nasledovne: pravý „R“ a ľavý „L“.



Overte si, ako sa má tento krok vykonať. Oskenujte QR kód a pozrite si film.



3. KROK

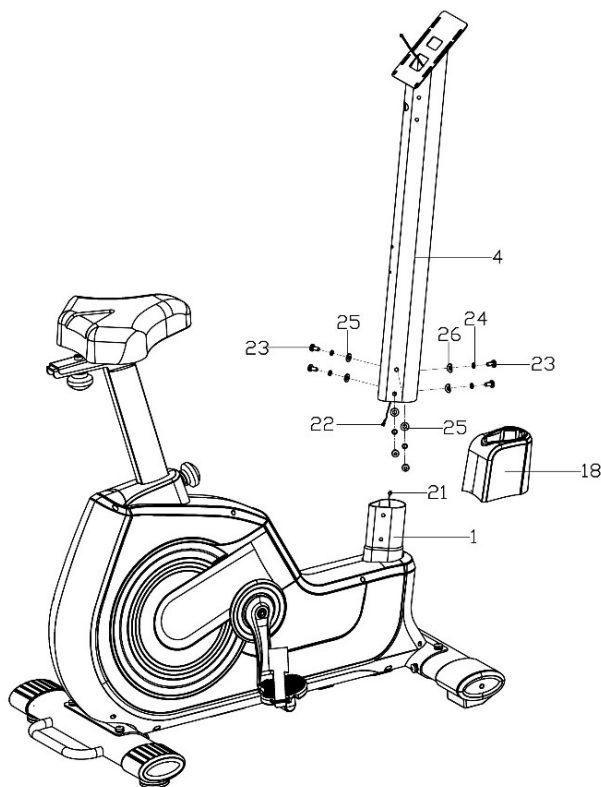
Namontujte sedlo (7) na vedenie sedla (35) s použitím plochej podložky (36) a nylonové krytky (37).

Následne s použitím gombíku na reguláciu (34) a plochej podložky (15) namontujte vedenie sedla (35) na rám sedla (6).

Po uvoľnení gombíkov (33)(34) môžete nastaviť polohu sedla (7) (v smeroch: hore, dolu, dopredu a dozadu). Po nastavení sedla do požadovanej polohy pevne utiahnite oba gombíky (33)(34).

POZOR! Pri nastavovaní výšky sedadla nepresahujte označenú minimálnu a maximálnu výšku.

POZOR! Pred použitím zariadenia skontrolujte, či je sedadlo stabilne namontované na vozidle.



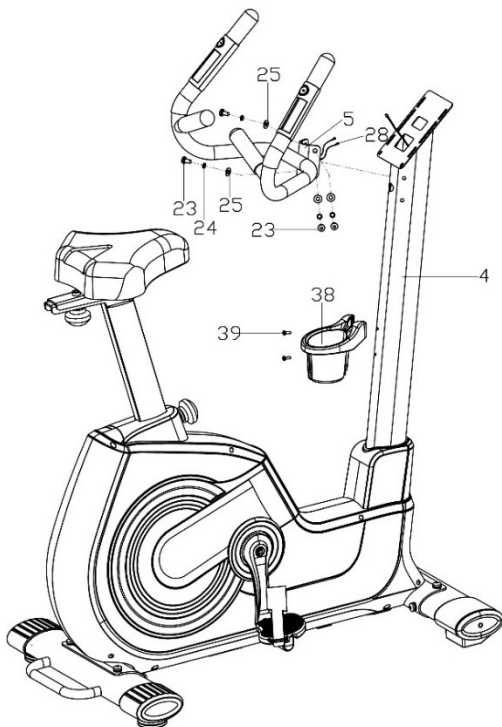
KROK 4.

Nasaďte kryt (18) na stĺpik riadičiel (4).

Následne dôkladne spojte kábel počítača (21) s predĺžením (22).

Namontujte stĺpik riadičiel (4) na hlavný rám (1) s použitím vnútorných šesťhranných skrutiek (23), pružinových podložiek (24), plochých podložiek (25) a oblúčkových podložiek (26), ako je to ukázané na obrázku.

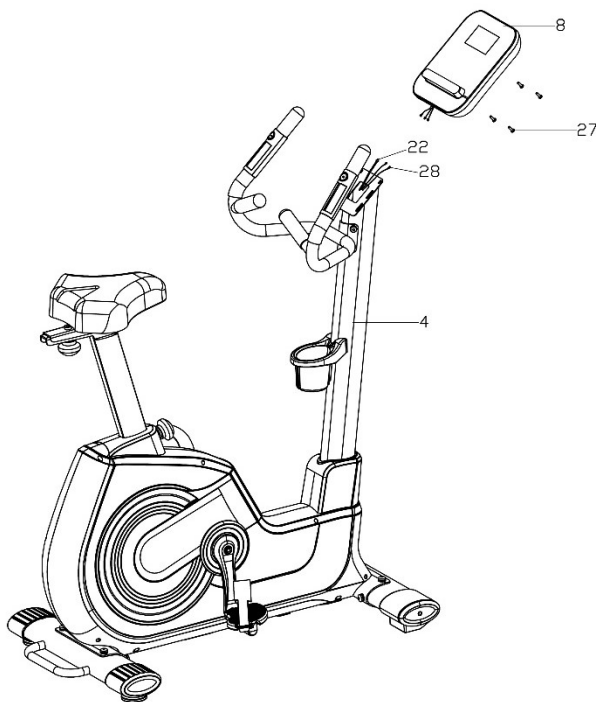
Nakoniec spusťte a uzatvorte kryt riadičiel (18).

**KROK 5.**

Veźmite káble pre meranie tepovej frekvencie (28), ktoré vychádzajú z riadidiel (5) a preložte ich cez rám riadidiel (4) a potom ich pretiahnite horným otvorom.

Namontujte riadidla (5) na rám riadidiel (4) s použitím vnútorných šesťhranných skrutiek (23), pružinových podložiek (24) a plochých podložiek (25), ako je to ukázané na obrázku.

Namontujte držiak na fľašu s vodou (38) na rám riadidiel (4) s použitím krížových skrutiek (39).

**KROK 6.**

Pripojte káble na meranie tepovej frekvencie (28) a predĺženie kábla počítača (22) ku počítaču (8).

Namontujte počítač (8) na rám riadidiel (4) s použitím krížových skrutiek (27). Presvedčte sa, že sú všetky skrutky správne utiahnuté.

7. KROK

Pripojte zdroj k el. napätiu, a kábel umiestnite v napájacej zásuvke na zadnej strane hlavného rámu.

NASTAVENIE**Výška sedla**

Povoľte koliesko podpory sedla, nastavte sedlo v požadovanej výške a utiahnite koliesko. Presvedčte sa, že je sedlo nehybné.

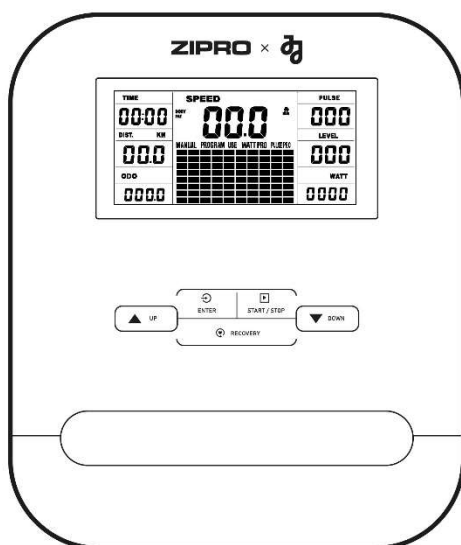
Správna výška sedla zvyšuje efektivitu cvikov a znižuje riziko zranenia. Umiestnite pedále zvislo (jeden pedál dole, druhý hore). Nasadnite na bicykel a položte nohy na pedále. Presvedčte sa, že noha na spodnom pedále je položená pohodlne. Pokiaľ je koleno príliš ohnuté, zdvihnite sedlo. Pokiaľ nemôžete dosiahnuť na pedál alebo máte nohu príliš napnutú, spustte sedlo nižšie.

Poloha sedla

Povoľte koliesko na vedení sedla, umiestnite sedlo v požadovanej polohe a utiahnite koliesko. Presvedčte sa, že je sedlo nehybné.

Nastavenie sedla dopredu alebo dozadu vám môže pomáhať precvičiť rôzne svalové skupiny.

Nastavenie pásov pedálov	Do vnútornej časti pedálu zachyťte gumovú pásku stranou s tromi otvormi. Druhý koniec zachyťte do jedného z nastavovacích otvorov, tak aby bolo chodidlo pri jazde nehybné a aby sa dalo ľahko vytiahnuť. Vykonaťte túto činnosť pre oba pedále.
Vyrovňovanie zariadenia	Natavte zariadenie vodorovne tak, že povolíte alebo utiahnete vyrovnávacie nôžky nachádzajúce sa na prednom a zadnom podstavci.



NÁVOD NA OBSLUHU POČÍTAČA

Pred používaním odstráňte ochrannú fóliu z displeja počítača.

POČÍTAČ (MODEL)

EBIC04PRO

ZAPÍNANIE

Počítač sa zapne po pripojení k el. napätiu.

V priebehu 2 sekúnd sa na displeji zobrazia všetky prvky.

AUTO ON/OFF

Počítač sa vypne, keď bude zotrvačník uvedený do pohybu alebo bude stlačené ľubovoľné tlačidlo.

Počítač sa vypne automaticky po 4 minútach nečinnosti.

RESET POČÍTAČA

Stlačením a podržaním tlačidla **START/STOP** na 2 sekundy vynulujete počítač.

Súčasným stlačením a podržaním tlačidiel **ENTER** a **START/STOP** na 2 sekundy úplne vynulujete počítač a uložené hodnoty a programy.

POPIS JEDNOTLIVÝCH TLAČIDIEL

- **ENTER** - v režime STOP slúži na potvrdenie voľby; v režime START umožňuje

zmeniť zobrazenie RÝCHLOSTI alebo otáčok alebo automaticky prepnúť.

- **START/STOP** - slúži na spustenie alebo zastavenie tréningu.
- **UP** - v režime STOP, keď bliká bodová matica, sa používa na zmenu programu. Keď hodnota v okienku bliká, používa sa na zvýšenie aktívnej hodnoty. V režime START umožňuje zvýšiť úroveň odporu (LEVEL).
- **DOWN** - v režime STOP, keď bliká bodová matica, slúži na zmenu programu. Keď hodnota v okienku bliká, slúži na zníženie aktívnej hodnoty. V režime START umožňuje znížiť úroveň odporu (LEVEL).
- **RECOVERY** - umožňuje skontrolovať vašu kondíciu a úroveň tréningu na základe rýchlosti, akou klesá vaša srdcová frekvencia po tréningu. V režime PULSE RECOVERY stlačením ukončíte program.

FUNKCIE (ŠPECIFIKÁCIE)

TIME	Počíta celkový čas cvičenia od začiatku do konca. Nastavenie cieľového času.	00:00-99:59 min
SPEED	Zobrazuje aktuálnu rýchlosť.	0,0-99,9 km/h
LEVEL	Zobrazuje aktuálnu úroveň odporu.	1-32
DISTANCE	Počíta celkovú vzdialenosť od začiatku do konca cvičenia. Prejdená vzdialenosť.	0,00-99,90 km
ODO	Počíta celkovú prejdenú vzdialenosť.	0,0-999,9 km
CALORIES	Počíta celkový počet kalórií spaľených od začiatku do konca cvičenia. (Meranie je orientačné na porovnanie rôznych cvičení, nemožno ho použiť na liečbu).	0,0-999 kcal
RPM	Zobrazuje kadenciu (otáčky za minútu). Zobrazenie v grafickej podobe - stĺpec na ľavej strane obrazovky.	0-999 otáčok/min
PULSE	Zobrazí aktuálny impulz.	60-240 BPM
WATT	Počíta spotrebu energie počas tréningu.	0-999
MANUAL	Programová príručka.	
PROGRAM P1-P10	Výber jedného z 10 predprogramovaných programov.	
USE P11-P15	Výber používateľa U1-U5. Výber užívateľského programu.	
WATT PRO P16	Program riadený technológiou WATT.	
PULSE PRO P17-P20	HRC program riadený srdcovou frekvenciou.	
BODY FAT P21	Meranie telesného tuku.	

MATRIX

V každom stĺpci je 10 stĺpcov záťažových pruhov a 8 polí. Každý stĺpec predstavuje 3 minúty tréningu (bez zmeny hodnoty TIME) a každé pole predstavuje 4 úrovne zaťaženia.

TIME	SPEED	PULSE
0:00	0.0	P
DIST. KM	MANUAL	LEVEL
0.0		12
ODO		WATT
0.0		0

MANUÁLNY PROGRAM

- Pomocou tlačidiel **UP** a **DOWN** vyberte program MANUAL. Výber potvrdíte stlačením tlačidla **ENTER**.
- Pomocou tlačidiel **UP** alebo **DOWN** zmeňte úroveň odporu (LEVEL). Predvolené nastavenie je úroveň 1.
- Stlačením tlačidla **UP** alebo **DOWN** nastavte čas (TIME), vzdialenosť (DISTANCE), kalórie (CALORIES) a pulz (PULSE). Potvrdíte stlačením tlačidla **ENTER**.
- Tréning spustíte stlačením tlačidla **START/STOP**.
- Počas tréningu môžete meniť úroveň intenzity (LEVEL) stláčaním tlačidla **UP** alebo **DOWN**.
- Tréning zastavíte stlačením tlačidla **START/STOP**.

PREDEFINOVANÝ PROGRAM

P1: VALCOVANIE **P2:** ÚDOLIE **P3:** RAMP **P4:** RAMP **P5:** HORY

P6: INTERVALOVÝ **P7:** KARDIO **P8:** VYTRVALOSTNÝ **P9:** SVAH **P10:** RALLY

- Pomocou tlačidiel **UP** a **DOWN** vyberte program P01, P02, P03... P10. Výber potvrdíte stlačením tlačidla **ENTER**.
- Pomocou tlačidiel **UP** alebo **DOWN** zmeňte úroveň odporu (LEVEL). Predvolené nastavenie je úroveň 1.
- Stlačením tlačidla **UP** alebo **DOWN** nastavte čas tréningu (TIME). Výber potvrdíte tlačidlom **ENTER**.
- Tréning spustíte stlačením tlačidla **START/STOP**.
- Počas tréningu môžete meniť úroveň intenzity (LEVEL) stláčaním tlačidla **UP** alebo **DOWN**.
- Tréning zastavíte stlačením tlačidla **START/STOP**.

UŽÍVATEĽSKÝ PROGRAM

- Pomocou tlačidiel **UP** a **DOWN** vyberte program U1-U5. Výber potvrdíte stlačením tlačidla **ENTER**.
- Pomocou tlačidiel **UP** alebo **DOWN** zmeňte úroveň odporu (LEVEL). Predvolené nastavenie je úroveň 1.
- Stlačením tlačidla **UP** alebo **DOWN** nastavte čas (TIME), vzdialenosť (DISTANCE), kalórie (CALORIES) a pulz (PULSE). Výber potvrdíte tlačidlom **ENTER**.
- Pomocou tlačidiel **UP** alebo **DOWN** nastavte úroveň odporu.
- Tréning je rozdelený do 8 etáp, z ktorých každá je symbolizovaná samostatným stĺpcom. Pre každý stĺpec môžete nastaviť úroveň záťaže.
- Tréning spustíte stlačením tlačidla **START/STOP**.
- Tréning zastavíte stlačením tlačidla **START/STOP**.

PROGRAM WATT

- Pomocou tlačidiel **UP** a **DOWN** vyberte program WATT PRO P16. Výber potvrdíte stlačením tlačidla **ENTER**.
- Stlačením tlačidla **UP** alebo **DOWN** nastavte čas (TIME), vzdialenosť (DISTANCE), kalórie (CALORIES) a pulz (PULSE). Výber potvrdíte tlačidlom **ENTER**.
- Pomocou tlačidiel **UP** alebo **DOWN** nastavte cieľovú hodnotu WATT.
- Tréning spustíte stlačením tlačidla **START/STOP**.
- Systém automaticky nastaví úroveň odporu.
- Tréning zastavíte stlačením tlačidla **START/STOP**.

TIME	SPEED	PULSE
0:00	0.0	P
DIST. KM	MANUAL	LEVEL
0.0		12
ODO		WATT
0.0		0

TIME	PULSE	TIME	PULSE
0:00	P	0:00	P
DIST. KM	LEVEL	DIST. KM	LEVEL
0.0	8	0.0	24
ODO	WATT	ODO	WATT
0.0	0	0.0	0

TIME	PULSE	TIME	PULSE
0:00	P	0:00	P
DIST. KM	LEVEL	DIST. KM	LEVEL
0.0	4	0.0	8
ODO	WATT	ODO	WATT
0.0	0	0.0	0

TIME	PULSE	TIME	PULSE
0:00	P	0:00	P
DIST. KM	LEVEL	DIST. KM	LEVEL
0.0	4	0.0	8
ODO	WATT	ODO	WATT
0.0	0	0.0	0

TIME	PULSE	TIME	PULSE
0:00	P	0:00	P
DIST. KM	LEVEL	DIST. KM	LEVEL
0.0	12	0.0	12
ODO	WATT	ODO	WATT
0.0	0	0.0	0

TIME	PULSE	TIME	PULSE
0:00	P	0:00	P
DIST. KM	LEVEL	DIST. KM	LEVEL
0.0	8	0.0	12
ODO	WATT	ODO	WATT
0.0	0	0.0	0

TIME	PULSE	TIME	PULSE
0:00	P	0:00	P
DIST. KM	LEVEL	DIST. KM	LEVEL
0.0	1	0.0	1
ODO	WATT	ODO	WATT
0.0	0	0.0	0

TIME	PULSE	TIME	PULSE
0:00	P	0:00	P
DIST. KM	LEVEL	DIST. KM	LEVEL
0.0	1	0.0	1
ODO	WATT	ODO	WATT
0.0	0	0.0	0

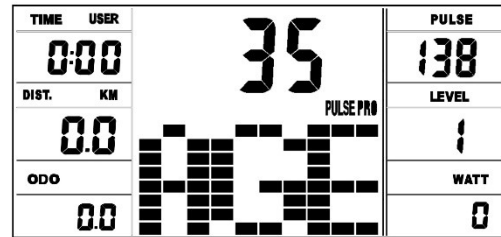
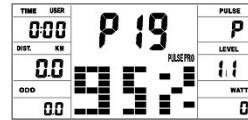
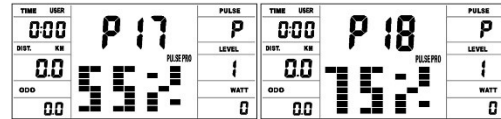
TIME	PULSE	TIME	PULSE
0:00	P	0:00	P
DIST. KM	LEVEL	DIST. KM	LEVEL
0.0	1	0.0	1
ODO	WATT	ODO	WATT
0.0	0	0.0	0

TIME	PULSE
0:00	P
DIST. KM	LEVEL
0.0	8
ODO	WATT
0.0	100

HRC PROGRAM RIADENÝ SRDCOVOU FREKVENCIOU

P17: 55% **P18:** 75% **P19:** 95%

- Pomocou tlačidiel **UP** a **DOWN** vyberte program PULSE PRO P17-P19. Výber potvrdíte stlačením tlačidla **ENTER**.
- Stlačením tlačidla **UP** alebo **DOWN** nastavte čas (TIME), vzdialenosť (DISTANCE) a kalórie (CALORIES). Výber potvrdíte tlačidlom **ENTER**.
- Pomocou tlačidiel **UP** alebo **DOWN** vyberte svoj vek.
- Tréning spustíte stlačením tlačidla **START/STOP**.
- Tréning zastavíte stlačením tlačidla **START/STOP**.



P20: ♥

- Pomocou tlačidiel **UP** a **DOWN** vyberte program PULSE PRO 20. Výber potvrdíte stlačením tlačidla **ENTER**.
- Stlačením tlačidla **UP** alebo **DOWN** nastavte čas (TIME), vzdialenosť (DISTANCE) a kalórie (CALORIES). Výber potvrdíte tlačidlom **ENTER**.
- Pomocou tlačidiel **UP** alebo **DOWN** nastavte ľubovoľný požadovaný cieľový pulz.
- Tréning spustíte stlačením tlačidla **START/STOP**.
- Tréning zastavíte stlačením tlačidla **START/STOP**.

POZOR! Program PULSE je navrhnutý tak, aby zabezpečil, že srdcová frekvencia používateľa bude v rámci nastavenej hodnoty. Keď počítač zistí, že aktuálna srdcová frekvencia je vyššia ako nastavená hodnota, automaticky zníži úroveň odporu, aby cvičenie spomalil. Ak je aktuálna srdcová frekvencia nižšia ako nastavená srdcová frekvencia, zvýši odpor.

BODY FAT

- V režime **STOP** stlačte tlačidlo **BODY FAT**, aby ste začali merať telesný tuk.
- Stlačením tlačidla **UP** alebo **DOWN** nastavte parametre používateľa (1-8), výšku (cm), pohlavie, vek (roky), hmotnosť (kg). Potvrdíte stlačením tlačidla **ENTER**.
- Po potvrdení sa spustí meranie. počas celého merania majte ruky na snímačoch pulzu.
- Po 10 sekundách sa na displeji zobrazí hodnota BODY FAT (telesný tuk).
- Stlačením tlačidla **START/STOP** test zastavíte.
- Po 10 sekundách nečinnosti počítač spustí program prispôbený výsledkom testu. Tréning spustíte stlačením tlačidla **START/STOP**.



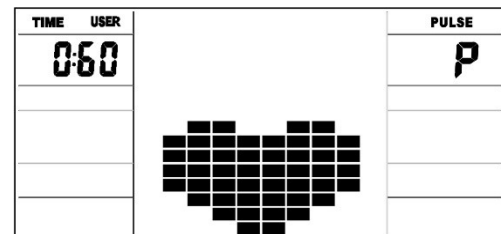
POZOR! Ak sa nezistí žiadny pulsu, počítač zobrazí chybu ER.2.

Pohlavie / vek	Podváha	Hmotnosť normálna	Miernu nadváha	Nadváha	Obezita
Muži ≤ 30	< 14%	14%~20%	20.1%~25%	25.1%~35%	> 35%
Muži > 30	< 17%	17%~23%	23.1%~28%	28.1%~38%	> 38%
Žena ≤ 30	< 17%	17%~24%	24.1%~30%	30.1%~40%	> 40%
Žena > 30	< 20%	20%~27%	27.1%~33%	33.1%~43%	> 43%

RECOVERY

- Stlačte tlačidlo **RECOVERY** a položte ruky na snímače pulzu.
- **POZOR!** Funkcia bude fungovať len vtedy, ak počítač zistí pulz.
- Počítač zobrazí na obrazovke čas (TIME) 1:00 (1 min) a začne odpočítavať.
- Počas odpočítavania nesnímajte ruky zo snímačov pulzu.
- Po skončení odpočítavania počítač zobrazí vaše skóre v rozsahu F1-F6. Na odčítanie vášho skóre použite nižšie uvedenú tabuľku.
- Opätovným stlačením tlačidla **RECOVERY** sa vrátite na začiatok.

F1	Vynikajúce
F2	Veľmi dobré
F3	Dobry
F4	Dostatočné
F5	Pod priemerom
F6	Nedostatočný



PULSE RATE

POZOR! Meranie pulzu na športové účely (zdravotnícke použitie je vylúčené).

- Položte obe dlane na senzory pulzu na riadidlách. Počas vykonávania merania počítač zobrazí ikonu v tvare srdca.
- Po uplynutí 3 až 4 sekúnd počítač zobrazí momentálny pulz.

NASTAVENIE HODNOTY ODRÁTAVANIA

- V manuálnom režime zvolte parameter, ktorého hodnotu chcete dosiahnuť pri tréningu: čas, vzdialenosť, počet kalórií alebo nastavte hornú hranicu pulzu.
- Nastavenie hodnoty na odrátavanie prebieha s použitím tlačidiel **UP** a **DOWN**.
- Odrátavanie začne po stlačení tlačidla **START**.

POČÍTANÉ PARAMETRE

- **ČAS:** Počítač umožňuje nastavovať čas v rozsahu 5-99 minút (po 1 minúte).
- **KALÓRIE:** Počítač umožňuje nastavovať kalórie v rozsahu 20-990 kcal (po 10 kcal).
- **VZDIALENOSŤ:** Počítač umožňuje nastavovať vzdialenosť v rozsahu 1,0-99,9 km (po 0,1 km).

TRÉNING A FÁZY CVIČENIA

Používanie trénažeru bude pre Vás veľmi prospešné. Predovšetkým zlepši Vašu kondíciu, posilní svaly a v spojení s príslušnou diétou umožní spáliť zbytočné tukové tkanivo.

1. ROZCVIČKA

To je fáza, ktorá zlepšuje prúdenie krvi v celom tele a pripravuje svaly na intenzívnu námahu. Znižuje tiež riziko vznikov kŕčov a úrazu. Odporúča sa urobiť niekoľko natahovacích cvikov, ako je uvedené nižšie. Pokiaľ pocítate bolesť, prestaňte cvičiť alebo zvolte menší rozsah vykonávaného pohybu.

NAŤAHOVANIE VNÚTORŇÝCH STEHENŇÝCH SVALOV

Posaďte sa na rovnom podklade s ohnutými nohami a kolenami smerujúcimi von. Spojte chodidla a priblížte ich ku telu tak blízko, ako je to možné. Jemno stlačte kolena smerom ku zemi a vydržte v tejto polohe po dobu 15 sekúnd.

ROZŤAHOVANIE STEHIEN

Posaďte sa na rovnom podklade. Narovnajzte pravú nohu a spodnú stranu ľavého chodidla priložte ku pravému stehnu. Natiahnite pravú ruku smerom ku prstom pravej nohy tak ďaleko, ako je to možné. Vydržte po dobu 15 sekúnd. Zopakujte činnosť s ľavou nohou.

OTOČKY HLAVY

Držte hlavu rovno a dívajte sa pred seba. Bez pohybu plecami, otočte hlavu doprava a vyrovnajte ju a následne doľava a vyrovnajte.

DVÍHANIE RAMIEN

Zodvihnite ľavú ruku tak vysoko, ako len je to možné, a vydržte cez niekoľko sekúnd. Činnosť zopakujte s pravou rukou.

ROZŤAHOVANIE ACHILOVIEK

Postavte sa tvárou ku stene, ľavú nohu vysuňte dopredu a mierne ohnite v kolene. Pravú držte vzadu – narovnanú, s pätou položenou

MOŽNÉ POŠKODENIA A SPÔSOBY OPRAVY

POZOR! Otvorenie krytu zariadenia bez predchádzajúceho kontaktovania servisu výrobcu je dôvodom pre stratu záruky. Pokiaľ máte podozrenie, že porucha, ktorá sa vyskytla, vyžaduje otvorenie krytu, kontaktujte servis výrobcu.

Popis chyby	Možné príčiny	Riešenie
Zariadenie sa kolíše	Zariadenie bolo postavené na nerovnom povrchu.	Postavte zariadenie na rovnom povrchu.
	Pod podstavcom zariadenia je predmet, ktorý spôsobuje nerovnováhu.	Odstráňte predmet, ktorý spôsobuje nerovnováhu.
	Podstavce neboli správne namontované.	Namontujte podstavce zariadenia správne. Vyrovnajte násadky na zadnom podstavci.
Násadky na podstavcoch neboli správne namontované a vyrovnané.	Násadky na podstavcoch neboli správne namontované a vyrovnané.	Namontujte správne zadný podstavec zariadenia. Vyrovnajte násadky na zadnom podstavci.
	Skrutky a kolieska stĺpiku sedla alebo riadidiel neboli utiahnuté.	Utiahnite skrutky a koliesko stĺpiku sedla alebo riadidiel.
Hluk pri používaní	Nesprávne utiahnuté súčiastky.	Kontaktujte servis výrobcu.
Hluk a preušovanie chodu	Pri práci zariadenia sa môžu vyskytnúť tiché šumy spôsobené pohybom zotrvačníka, vyplývajú z typu konštrukcie. Nemajú žiadny vplyv na fungovanie zariadenia. Šum, ktorý by sa mohol prípadne ozývať pri otáčaní pedálmi opačným smerom, je podmienený technicky a nemá žiadne negatívne dôsledky.	
	Poškodené ložiska.	Kontaktujte servis výrobcu.
Pri tréningu chýba príslušný odpor	Nesprávne zapojený kábel na nastavenie odporu.	Zapojte kábel správne v súlade s montážnym návodom.
	Povolený pás pohonu.	Kontaktujte servis výrobcu.
	Zväčšil sa odstup medzi zotrvačníkom a magnetmi.	Kontaktujte servis výrobcu.
	Regulátor napätia je poškodený.	Kontaktujte servis výrobcu.
Chýba spojenia s	Problémy so spojením bluetooth.	Zapnite Bluetooth vo svojom mobile.

rovno na podklade. Držte obe päty rovno na podklade, pritlačte boky smerom ku stene. Udržujte túto polohu po dobu 30 sekúnd. Zopakujte postup s vysunutou pravou nohou. Pamätajte, aby ste počas cvičenia neohýbali chrbát do oblúku.

PREDKLONY

Postavte sa so spojenými nohami. Urobte predklon a snažte sa pri tom čo najviac priblížiť hrud' ku kolenám. Vydržte 15 sekúnd. Pamätajte na to, aby ste neohýbali kolena.

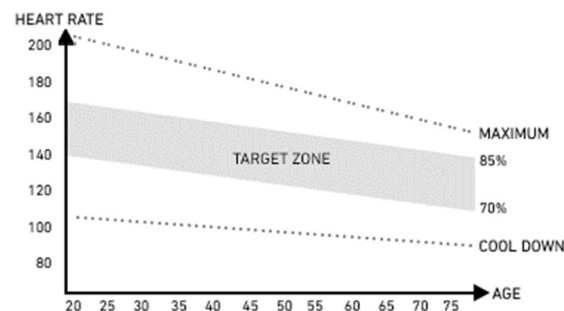
2. FÁZA CVIČENIA

Toto je fáza vlastného tréningu. Cvičte svojim tempom tak, aby ste dosiahli tep vhodný pre svoj vek, ako je to uvedené na nasledujúcom grafe.

3. ODDYCHOVÁ FÁZA

Tato fáza umožňuje upokojenie krvného obehu a uvoľnenie svalov. Je to opakovanie rozcvičky.

Je treba pamätať na to, aby ste nepreťažovali svaly.



Bluetooth		Spárujte mobil s počítačom ZIPRO.
----	Rúčka nie je používaná správne	Kontaktujte servis výrobcu.
E-1	Zariadenie nedostáva vstupné údaje pri meraní tukového tkaniva užívateľa.	Počas merania držte obidve ruky na snímačoch pulzu.
E-2	Chyba systému napájania.	Kontaktujte servis výrobcu.
E-4	Prekročenie rozsahu pri uvádzaní veku, výšky alebo hmotnosti užívateľa.	Pri uvádzaní údajov užívateľa uveďte údaje, ktoré sa vojdú do rozsahu.
E-7	Káble spájajúce konzolu s rotopédom sa rozpojili alebo nie sú správne spojené.	Najskôr odpojte zdroj napájania, následne odpojte káble, potom zapojte opäť káble a zdroj napájania. V prípade opätovného výskytu chyby postup zopakujte.

ZÁRUKA

Menom Poskytovateľa záruku predajca poskytuje záruku platnú na území Poľskej republiky na čas 24 mesiacov od dátumu predaja. Záruka za predaný tovar nevylučuje, neobmedzuje ani nepozastavuje oprávnenia Kupujúceho vyplývajúce z predpisov o právach spotrebiteľov.

ZÁRUČNÝ LIST → Pozri stranu 152.

ZÁRUČNÉ PODMIENKY

- Reklamácie a záruka sa vzťahujú výhradne na skryté chyby vzniknuté z viny výrobcu.
- Reklamácia bude predajňou alebo servisom prijatá potom, ako zákazník predloží:
 - platný, čitateľný a správne vyplnený záručný list s pečiatkou a podpisom predajcu,
 - platný predajný doklad o nákupe zariadenia s dátumom predaja,
 - reklamovaný tovar alebo chybnú súčiastku.
V prípade nákupu na diaľku je záručný list platný na základe predajného dokladu (účtenka / faktúra).
- Reklamácia bude vybavená v termíne do 14 dní od chvíle nahlásenia chyby Zákazníkom.
- Výrobné chyby a poškodenia, ktoré sa prejavili počas záručnej lehoty, budú opravené zadarmo v termíne najneskôr do 21 dní od dátumu odovzdania tovaru do predajni alebo servisu.
- V prípade nutnosti doviezť importovanú súčiastku sa môže doba záručnej opravy predĺžiť o nutnú dobu na jej dovezenie, avšak nie viac ako o 40 dní.
- Záruka sa nevzťahuje na:
 - mechanické poškodenia a na chyby, ktoré tieto poškodenia vyvolali,
 - poškodenia a chyby vzniknuté v dôsledku nesprávneho používania alebo používania v rozpore s určením zariadenia, nesprávneho uchovávaní, montovania a údržby zariadenia,
 - poškodenia a opotrebenia prevádzkových súčiastok, ako sú: lanka, pásky, gumové prvky, pedále, penové držiaky, kolieska, ložiska, čalúnenie.
 - činnosti spojené s montážou, údržbou, ktoré je užívateľ povinný v súlade s návodom vykonávať sám.
- Záruka sa nedá využiť v nasledujúcich prípadoch:
 - po uplynutí záručnej lehoty,
 - pokiaľ zákazník urobil alebo nechal urobiť na vlastnú ruku opravy a zmeny zariadenia s použitím nepôvodných častí,
 - keď vzniknutá chyba vyplýva z nesprávneho namontovania, alebo je dôsledkom nedodržovania opísaných v návode na obsluhu pravidiel správneho prevádzkovania,
 - iného používania ako domáce,
 - poškodení vzniknutých počas dopravy.
- Duplikáty záručných listov sa nebudú vydávať.
- V rámci záruky môže zákazník požadovať nasledujúce druhy bezplatného plnenia:
 - opravu výrobku,
 - výmenu výrobku,
 - zníženie ceny výrobku,
 - rozviazanie kúpnej zmluvy a úplné vrátenie nákladov.
- Za účelom nahlásenia reklamácie je treba:
 - Uviest' výrobok alebo jeho časť, ktorej sa záruka týka.
 - Predložiť predajný doklad uvádzajúci názov a adresu predajcu, dátum a miesto nákupu, druh výrobku, alebo predložiť platný záručný list s pečiatkou predajni.
 - V prípade, že bude reklamovaný výrobok dodaný špinavý, servis môže odmietnuť ho prijať alebo ho môže nechať vyčistiť na náklady zákazníka, s jeho písomným súhlasom.
- V prípade pozitívneho vybavenia reklamácie bude zariadenie opravené alebo vymenené za nové, alebo budú zákazníkovi vrátené peniaze. Náklady na dopravu tovaru zákazníkovi zaplatí servis výrobcu.
- V prípade odmietnutia záručnej reklamácie dostane zákazník podrobné opodstatnenie tohto rozhodnutia a v termíne do 14 dní od chvíle rozhodnutia bude zariadenie odoslané zákazníkovi na jeho náklady.

HU Használati kézikönyv

Kedves felhasználó,
Kérjük, ismerkedj meg az alábbi útmutatóval a készülék összeszerelése és első használatba vétele előtt. Ez az útmutató fontos információkat tartalmaz a fitness eszköz biztonságos használatára és karbantartására vonatkozóan. Órizz meg az útmutatót a benne lévő karbantartási vagy pótalkatrészek rendelésével kapcsolatos információkra való tekintettel.

MŰSZAKI ADATOK

Tápellátás	Tápegység Input: 100-240V -50/60HZ 0,4A Max / Output: 9,0V 1,5A 13,5W
Súly	50 kg
Használati hőmérséklet	0°C és +40°C között
Tárolási hőmérséklet	-10°C és +60°C között
Felhasználó maximális súlya	120 kg
Alkalmazási osztály	H osztály
Pontossági osztály	C osztály
Sebesség	0,0-99,9 km/h
Termékszabvány (fő)	EN 20957-1:2013
Rendeltetés	Elektromos-mágnesfészeszobakerékpár otthoni használatra

BIZTONSÁG

FIGYELEM! Az eszközt kizárólag a rendeltetésnek megfelelően szabad használni, tehát felnőtt személy edzésére. A termék minden egyéb használata veszélyes lehet. A gyártó nem vonható felelősség alá olyan károkért, amiket az eszköz helytelen használata okozott.

- Az eszköz a legmodernebb biztonsági ismeretek alapján lett megtervezve és legyártva. A veszélyes elemek, melyek potenciálisan veszélyesek lehetnek és testi sérülést okozhatnak, ki lettek iktatva vagy le lettek védve.
- Tilos az eszköz sajátkezü javítása és módosítása.
- Havonta egyszer, vagy kéthavonta egyszer ellenőrizze a csavarok, anyák meghúzását. Különösen a nyereg és a kormány elemeit ellenőrizze.
- A tartós biztonság érdekében rendszeresen (tehát évente egyszer) ellenőriztesse és tartsa karban az eszközt szakszervizben.
- A készüléken végrehajtott minden módosítások, melyek nem lettek leírva a jelen útmutatóban, meghibásodásokat okozhatnak vagy közvetlen sérülésveszéllyel fenyegeti az eszközön edző személyt. A készüléken módosításokat kizárólag a gyártó szervize vagy megfelelő szakképesítéssel rendelkező szakemberek végezhetnek.
- A fitness eszközök állandó fejlesztések alatt állnak a legmagasabb minőség biztosítása érdekében. Ebből kifolyólag a gyártó fenntartja magának a jogot műszaki módosítások bevezetésére.
- Az eszközzel kapcsolatos bármilyen kérdéssel vagy kétséggel forduljon a szakszervizhez.



FIGYELEM! Tartsd be az elektromos eszközök használatára vonatkozó általános szabályokat és biztonsági intézkedéseket.

- A berendezés tápellátása 230V, 50Hz hálózati feszültséggel történik.**
- Minden elektromos eszköz elektromágneses sugárzást bocsát ki működés közben. Amennyiben az elektronikus vezérlőrendszer közelében további elektromágneses sugárzást kibocsátó eszközök vannak (pl. mobiltelefon), egyes értékek torz értékeket mutathatnak (mint pl. a pulzus).
- FIGYELEM!** Soha ne végezzön önállóan bármilyen módosítást az elektromos hálózaton. Ezt bízza szakemberre.
- FIGYELEM!** Ne feledd, hogy az eszköz bármilyen javítása, karbantartása vagy tisztítása előtt húzd ki a hálózati csatlakozót a hálózati aljzattól.
- Az eszköz csatlakoztatásához ne használj hosszabbítót.
- Amennyiben hosszabb ideig nem használod az eszközt, húzd ki a hálózati csatlakozót a hálózati aljzattól.
- Ügyelj arra, hogy ne érje sérülés a tápkábelt és ne tudjon megbottlást okozni.

FÖLDELÉS

A földelés megvéd az áramütéstől. Az eszköz földelt tápkábellel és csatlakozóval rendelkezik. A csatlakozót megfelelően telepített és földelt hálózati aljzatra kell csatlakoztatni.

VESZÉLY! A tápkábel helytelen csatlakoztatása áramütést okozhat.

- Az eszköz csatlakoztatása előtt győződj meg róla, hogy a helyi tápfeszültség megfelel a csatlakozó típusának.
- Ne alakítsd át a csatlakozót, ha az nem passzol a hálózati aljzatba. Ebben az esetben bízzon meg egy szakembert másik hálózati aljzat beszerelésével.

FIGYELEM! Az edzés megkezdése előtt fordulj orvoshoz és győződj meg róla, hogy semmilyen egészségügyi ellenjavallat nem áll fenn az eszközön való edzéshez. Szakadó segítségével kidolgozhatod az egyéni edzéstervet. A rosszul megválasztott program vagy a túlzásba vitt edzés veszélyes lehet az egészségedre és akár halálhoz is vezethet.

FIGYELEM! Feltétlenül tartsd be az edzésre vonatkozó, jelen útmutatóban található ajánlásokat.

FIGYELMEZTETÉS! A pulzusmérő rendszer pontatlan értékeket mutathat. Az edzés során jelentkező kimerültség súlyos sérüléseket vagy halált okozhat. Ha legyengültnek érzed magad, azonnal fejezd be az edzést.

FIGYELEM! Feltétlenül tartsd be az edzésre vonatkozó, jelen útmutatóban található ajánlásokat.

- A kormány és a nyereg beállításának figyelembe kell vennie az eszközön edző személy testalkatát a kényelmes és megfelelő pozíció eléréséhez.
- Az edzés helyének kiválasztásakor vedd figyelembe, hogy biztonságos távolságot tarts az esetleges akadályoktól. Ne állítsd az eszközt közlekedési útvonalak közelében (utak, kapuk, átjárók stb.)
- Tilos az eszközt a falhoz közel használni. A biztonsági zóna 2000 mm és legalább annyi, mint a futópád szélessége.

FIGYELEM! Az eszköz összeszerelése során kellő óvatossággal kell eljárni és ne engedd, hogy a közelben gyermekek tartózkodjanak. Az összeszerelés során apró elemeket használunk (anyacsavarok, csavarok stb.), amiket lenyelhetnek a gyerekek.

REZIDUÁLIS KOCKÁZAT

- Abban az esetben, ha nem, vagy hibásan kerül alkalmazásra a leesés elleni védelem, fennáll a reziduális kockázat, tehát a bőrhorzsolást, véraláfutást, csonttörést, sőt, a legrosszabb esetben halált okozó leesés.
- Fennáll a sporteszközt használó személy akaratlan túlterhelése okozta reziduális kockázat, amit helytelen használat vagy helyzetértékelés, vagy az adatok hibás küldése okozhat (elektromágneses zavar, szoftverhiba stb. miatt). Még a legjobb szoftver- és eszköz védelmek sem zárják ki a szoftver- és eszközhibát, ami elméletileg az edzést végző személy kimerülését eredményezheti.
- A termék elektromos eszköz, ezért nem zárható ki a halálos áramütés kockázata.
- Nem zárható ki a fulladás reziduális kockázata.
- A kockázat a használati útmutatóban lévő biztonsági információk betartásával csökkenthető.
- Nem zárható ki, hogy a véletlen vagy jogtalan használat további, figyelmen kívül hagyott kockázatot eredményez, míg a figyelembe vett kockázat hibásan kerül meghatározásra.

A kockázatelemzés során az értékelésre az „eszköz aktuális állapota” alapján történt. A termék végrehajtott értékelésből és ellenőrzéséből az derül ki, hogy az elfogadhatatlan kockázat bekövetkezésének a valószínűsége nagyon alacsony. A készülék (annak felépítése, működési módja, valamint használata) nem eredményez - normál feltételek mellett - megalapozatlan kockázatot a készüléket használó személy és harmadik fél számára.

SZÁLLÍTÁSI CSOMAGOLÁSON FELTŰNETETETT SZIMBÓLUMOK



Dönteni, fordítani tilos. Állítva szállítandó.



Óvatosan kezelni, törékeny!



Óvatosan kezelendő.



Nedvességtől óvni.



Újrahasznosítható.



Vigyázz, nehéz csomag.

ÖSSZESZERELÉS

Az eszköz összeszerelését felnőtt személynek, kellő körültekintéssel kell végeznie. Ha bármilyen kétséged lenne, kérd ki olyan személy tanácsát, aki több tapasztalattal rendelkezik a témában.

- Az összeszerelés előtt győződj meg róla, hogy a kiszállított eszköz minden lakatrézlistán szereplő elemet tartalmaz és egyik elem sem sérült meg a szállítás alatt. Amennyiben hiányt észlelsz vagy kifogásod az alkatrészt, lépj kapcsolatba az eladóval.
- Ismerkedj meg az ábrákkal és a magyarázatokkal és végezd el az eszköz összeszerelését az összeszerelési útmutatóban lévő sorrendnek megfelelően.
- Legyél kellően körültekintő az összeszerelés során. A szerszámok és elemek használata során fennáll a sérülés veszélye.
- Ne feledkezz meg a környezet biztonságáról. Ne tedd le rendezetlenül a szerszámokat és az elemeket. Ne feledd, hogy a műanyag fóliák és tasakok fulladásveszélyt okozhatnak a gyermekek számára.
- Az összeszerelési útmutató egyes lépésének az elvégzéséhez szükséges szerelőelemek az ábrákon és a magyarázatokon kerültek bemutatásra. Vedd igénybe az összeszerelési útmutatóban megjelölt elemeket.
- Az összeszerelés első szakaszaiban ne húzd meg ellenállásig az alkatrészeket. Ezt azután végezd, miután minden elem a helyére került és meggyőződtél azok megfelelő beszereléséről.
- A gyártó fenntartja magának a jogot egyes elemek előzetes felszerelésére.

AZ ESZKÖZ KARBANTARTÁSA

Rendszeresen végezd el az eszköz karbantartását. Az alábbi műveleteket legalább minden 20 órányi használatot követően végre kell hajtani.

- Ellenőrizd az eszköz mozgó elemeit. Ha nincsenek kellően bekenve, használj kerékpár csapágyzsírt.
- Ellenőrizd a csavarok, anyacsavarok és ilyen típusú elemek állapotát. Ügyelj a csavarok megfelelő meghúzására.
- Minden edzés után töröld le az izzadtságot az eszköztől. Ügyelj arra, hogy a monitor ne érintkezzen vízzel vagy nedvességgel.
- Az eszköz tisztításához kizárólag szappanos vizet használj. Ne használj tisztítószereket.

ÖSSZESZERELÉSI SÉMA (→ Lásd 2. oldal)

FIGYELEM! Tilos nem gyártótól származó alkatrészek használata.

ALKATRÉSZEK LISTÁJA

SZÁM	TERMÉK	MENNYISÉG	SZÁM	TERMÉK	MENNYISÉG
1	Váz	1	21	Számítógép kábel	1
2	Első talp	1	22	Számítógép kábel meghosszabbítása	1
3	Hátsó talp	1	23	Belső hatlapfejű csavar M8*16	10
4	Kormányoszlop	1	24	Rugós csavaralátét D8	10
5	Kormánycsatlakozó	1	25	Lapos alátét D8*D19*2	8
6	Nyeregcsár	1	26	Íves alátét D8.2*Φ20*2	2
7	Nyereg	1	27	Phillips csavar	4
8	Számítógép	1	28	Pulzusmérő kábel	2
9 L/R	Bal/jobbs pedál	1/1	29	Kormányzivacs 1	2
10 L/R	Hajtókar bal/jobbs	1/1	30	Kormányzivacs 2	2
11 L/R	Első talp záródugó bal/jobbs	1/1	31	Kormány záródugó	4
12	Hátsó talp záródugó	2	32	Kormányzivacs 3	2
13	Belső hatlapfejű csavar M10*25	8	33	Nyeregmagasság szabályozó tekerőgomb	1
14	Rugós csavaralátét D10	8	34	Nyereg vízszintes szabályozó tekerőgomb	1
15	Lapos alátét D10*D20*2	5	35	Nyereg vezetősín	1
16	Íves alátét D10*Φ25*2	4	36	Lapos csavaralátét D8	3
17	Szintező talp	2	37	Nylon kupak M8	3
18	Kormányoszlop burkolat	1	38	Kulcstartó	1
19	Phillips csavar ST4.2*18	4	39	Phillips csavar M5*20	2
20	Tápegység	1			

ÖSSZESZERELÉSI ÚTMUTATÓ

- Az eszköz száraz, meleg helyen tárolandó.
- Ne tedd ki az eszközt napsugárzás hatásának.

TERMÉSZETES KÖRNYEZET

Az eszköz csomagolásban kerül kiszállításra, melynek feladata a termék védelme a szállítás során. A csomagolás feldolgozatlan és újrahasznosítható nyersanyagok. Ezeket az anyagokat megfelelő színű, szelektív hulladékgyűjtésre szóló tárolókba dobjad.



Óvd a környezetet és ne dobd ki a lemerült elemeket a háztartási szeméttárolóba. Szolgáltatás be a vásárlás helyén vagy a kijelölt újrahasznosítható anyagok begyűjtésére szolgáló ponton.

Az elhasznált elektromos készülékek (benne a számláló) újrahasznosítható nyersanyagok - ne dobd ki őket a háztartási szemetesbe, mert egészségre és környezetre veszélyes anyagokat tartalmazhatnak. Kérjük, aktívan járulj hozzá a természeti erőforrások gazdaságos felhasználásához és a természetes környezet védelméhez az elhasznált készülék újrahasznosítható anyagok - elhasznált elektromos készülékek begyűjtési pontján történő beszolgáltatásával.

HASZNÁLAT

Az edzés megkezdése előtt győződj meg róla, hogy az eszköz megfelelően van összeszerelve.

- Az első edzés megkezdése előtt ismerkedj meg az eszköz összes funkciójával és a beállítási opciókkal.
- Az eszköz olyan elemeket tartalmaz, melyek ki vannak téve a rozsdásodás veszélyének. Ebből kifolyólag nem ajánlott, hogy azt párás helyiségben tartsa. Arra is ügyelni kell, hogy a készülék (különösen annak belső és elektronikus elemei) ne legyen kitéve víz, folyadékok, izzadtság stb. hatásának.
- A készüléket kizárólag felnőtt személyek használhatják edzésre és azt szigorúan tilos játéknak használni. Amennyiben saját felelősségedre megengeded, hogy azt gyerekek is használják, feltétlenül mutasd meg a helyes használat szabályait és folyamatosan tartsd felügyelet alatt.
- Gyógykezelésre nem alkalmas.
- Használat során az eszköz halk hangokat bocsáthat ki a lendkerék mozgásából kifolyólag, mely a készülék felépítéséből ered. Ez semmilyen hatással sincs az eszköz működésére. Szobakerékpárok és elliptikus trénerek esetében az ellentétes irányban való pedálozás során hallható esetleges zúgást az eszköz műszaki felépítése okozza és semmilyen negatív hatással nincs az eszközre.
- A terhelés alatti zajkibocsátás nagyobb, mint terhelés nélkül.
- Minden edzés megkezdése előtt ellenőrizd a védőberendezések és a csavarkötések állapotát.
- Az edzés során ne feledkezz meg a megfelelő lábbeli (sportcipő) viseléséről.

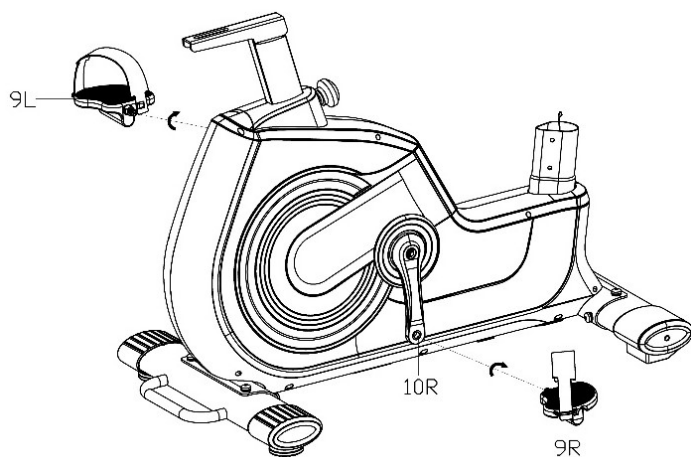
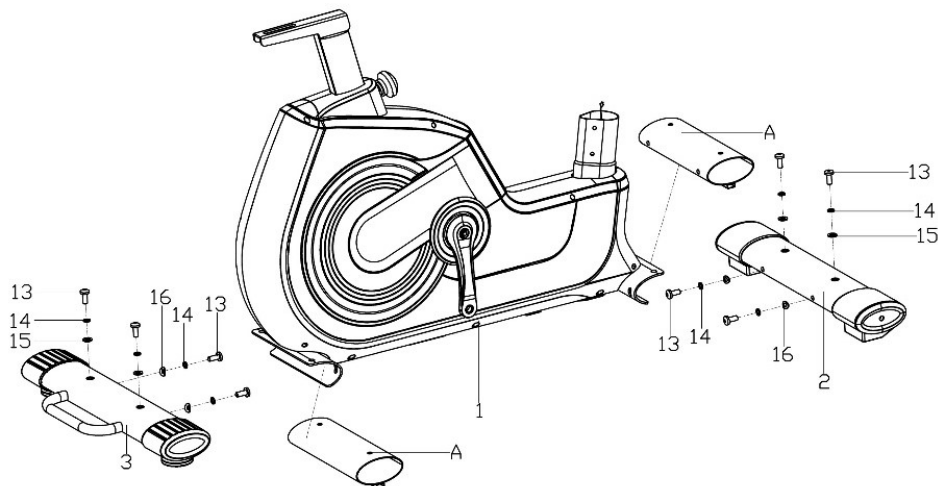
FIGYELEM! Az összeszerelés során tartsd be az alábbi lépéseket és a termékhez mellékelt szerszámokat használd. Készíts elő elegendő szabad helyet az eszköz összeszereléséhez. Az egyes elemek nagy súlyára való tekintettel az összeszerelést két embernek javasolt elvégeznie.

1. LÉPÉS

Szereld fel az első talpat (2) és a hátsó talpat (3) a vázra (1) a belső hatlapfejű csavarokkal (13), rugós alátéttekkel (14), lapos alátéttekkel (15) és íves alátéttekkel (16).

FIGYELEM! A talpak felszerelése előtt, ha van, távolítsd el a műanyag vagy karton szállítási védőelemet.

FIGYELEM! Az előlő talp szállítógörgőkkel rendelkezik.



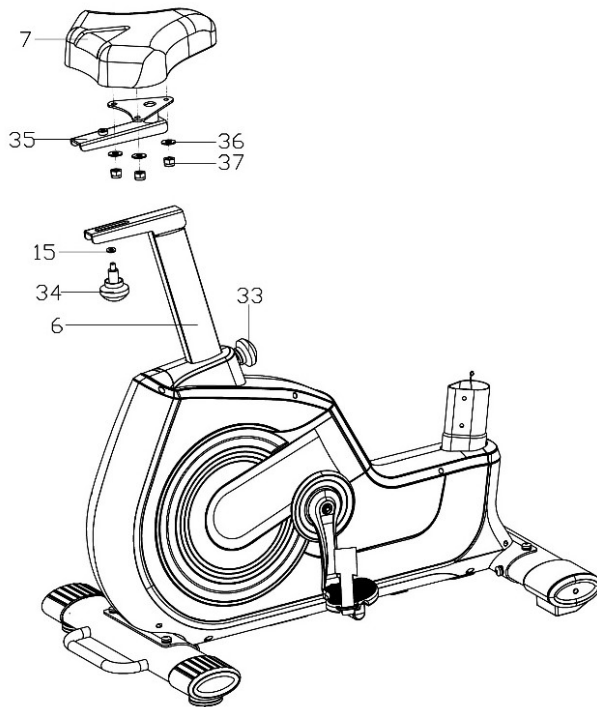
2. LÉPÉS

Csavard fel a jobb és a bal pedált (9L/R) a hajtókarra (10L/R). Húzd meg a jobb pedál (9R) csavarját az óramutató járásával megegyező irányba. A bal pedált (9L) az óramutató járásával ellentétes irányba kell meghúzni.

FIGYELEM! A jobb és a bal pedálok jelölése: "R" jobb pedál és "L" bal pedál.



Nézd meg, hogyan kell végrehajtani ezt a lépést. Olvasd be a QR-kódot és nézd meg a videót.



3. LÉPÉS

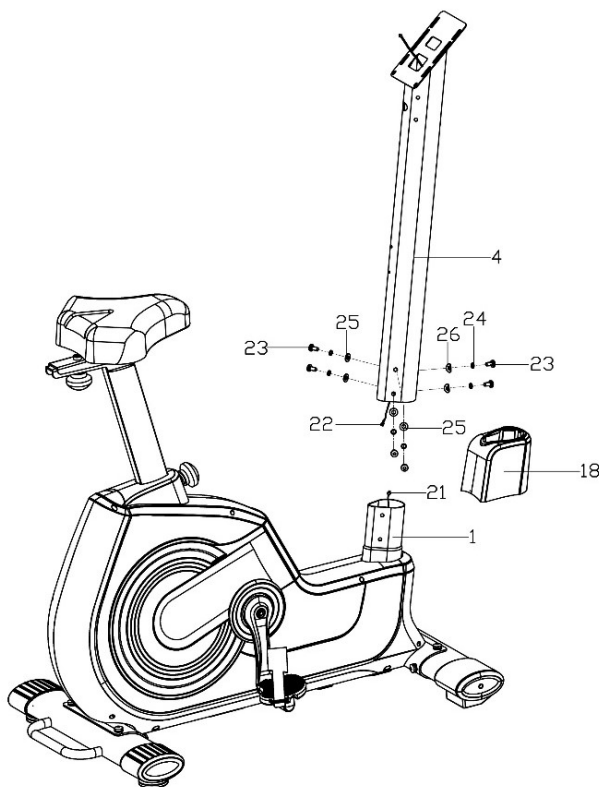
Szereld fel a nyeret (7) a nyeregszárra (35) a lapos alátétekkel (36) és a nylon anyákkal (37).

Ezután a szabályozó tekerőgomb (34) és a lapos alátét (15) segítségével szereld fel a nyereg vezetősín (35) nyeregszárra (6).

A tekerőgombok (33)(34) meglazítását követően beállíthatod nyeret (7) (fel, le, előre, hátra irányba). A nyereg kívánt állásba történő beállítását követően tekerd be erősen a két tekerőgombot (33)(34).

FIGYELEM! A nyereg magasságának a beállításakor ne lépd túl a megjelölt minimum és maximum magasságokat.

FIGYELEM! Az eszköz használatba vétele előtt győződj meg róla, hogy a nyereg stabilan van a vezetősínre rögzítve.



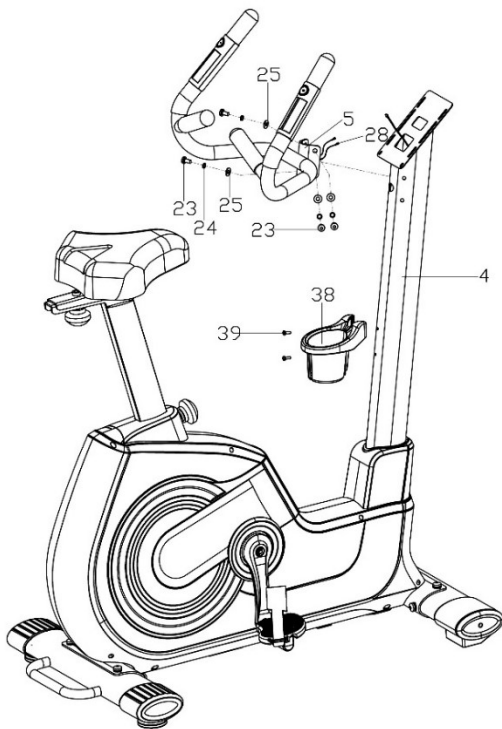
4. LÉPÉS

Tedd fel a burkolatot (18) a kormányoszlopra (4).

Ezután kellő körültekintéssel csatlakoztasd az számítógép kábelt (21) a számítógép kábel meghosszabbításával (22).

Szereld fel a kormányoszlopot (4) a vázra (1) a belső hatlapfejű csavarokkal (23), rugós alátétekkel (24), lapos alátétekkel (25) és íves alátétekkel (26) az ábrán látható módon.

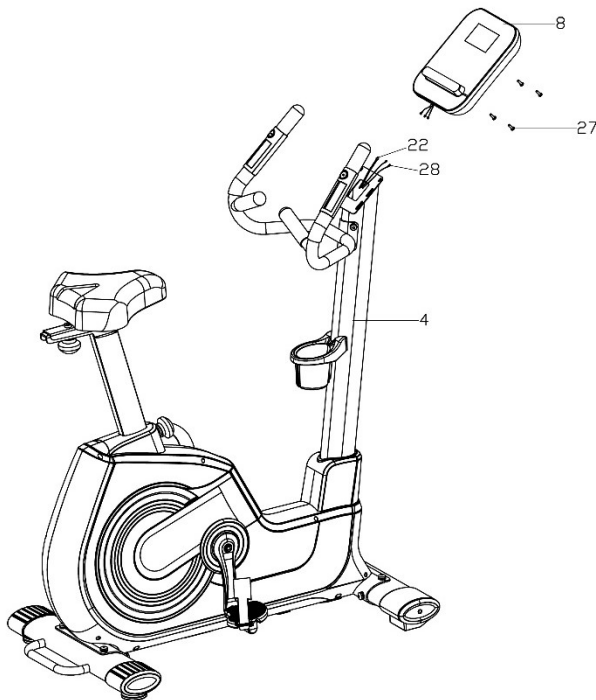
Végül told fel és kattintsd be a kormány burkolatot (18).

**5. LÉPÉS**

Fogd meg a kormányból (5) kijövő pulzsmérő kábelt (28) és tedd át a kormányszáron (4), majd vedd át a felső nyílásán.

Szereld fel a kormányt (5) a kormányszárra (4) a belső hatlapfejű csavarokkal (23), rugós alátétekkel (24) és a lapos alátéttel (25) az ábrán látható módon.

Szereld fel a kulacstartót (38) a kormányoszlopra (4) a Phillips csavarokkal (39).

**6. LÉPÉS**

Csatlakoztasd a pulzsmérő kábelt (28) és a számítógép kábel meghosszabbítását (22) a számítógépre (8).

Szereld fel a számítógépet (8) a kormányoszlopra (4) a Phillips csavarokkal (27). Győződj meg róla, hogy minden csavart kellően meghúztál.

7. LÉPÉS

Csatlakoztasd a tápegységet az elektromos hálózatra, a kábelt dugd be a váz hátulján lévő csatlakozóba.

RENDELET**Nyeregmagasság**

Lazítsd meg a nyeregszáron lévő tekerőgombot, állítsd be a nyeret a kívánt magasságba és húzd meg a tekerőgombot. Győződj meg róla, hogy nem mozog a nyereg.

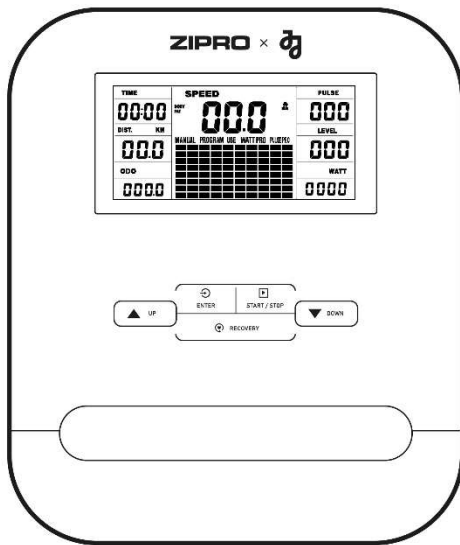
A megfelelően beállított nyeregmagasság növeli az edzés hatékonyságát és csökkenti a sérülés kockázatát. Állítsd a pedálokat függőleges állásba (egyik pedál lent, a másik fent). Ül fel a kerékpárra és helyezd fel a lábaidat a pedálokra. Győződj meg róla, hogy az alsó pedálon lévő láb kényelmes helyzetben van. Ha túlságosan be van hajlítva, emeld meg a nyeret. Ha nem éred el a pedált, vagy a lábad túlságosan ki van nyújtva, engedd le a nyeret.

Nyereg beállítása

Lazítsd meg a nyeregsínen lévő tekerőgombot, állítsd be a nyeret a kívánt pozícióba és húzd meg a tekerőgombot. Győződj meg róla, hogy nem mozog a nyereg.

A nyereg előre- vagy hátrafelé állítása segíthet az egyes izomcsoportok edzésében.

Pedálszjék beállítása	Akaszd be a gumi szíjat a pedál belső részére azzal a részével, ahol a három lyuk van. A pedálszjék másik végét akaszd be az egyik szabályozó nyílásba úgy, hogy a talp mozdulatlan maradjon kerékpározás közben és könnyen kivehető legyen. Végezd el a műveletet a másid pedál esetében is.
A készülék színtezése	Színtezd ki a készüléket az elülső és a hátsó talpakon lévő színtező lábak kicsavarásával vagy becsavarásával.



SZÁMÍTÓGÉP HASZNÁLATI ÚTMUTATÓ

Használat előtt távolítsd el a védőfóliát a számítógép kijelzőjéről.

SZÁMÍTÓGÉP (MODELL)

EBIC04PRO

BEKAPCSOLÁS

A számítógép bekapcsol a tápellátás csatlakoztatásakor.

2 másodpercen belül megjeleníti az összes elemet a képernyőn.

AUTO ON/OFF

A számítógép automatikusan bekapcsol, amint mozgásba lendül a lendkerék vagy megnyomja valamelyik gombot.

A számítógép 4 perc tétlenséget követően automatikusan kikapcsol.

COMPUTER RESET

A számítógép alaphelyzetbe állításához tartsa lenyomva a **START/STOP** gombot 2 másodpercig.

A számítógép és a tárolt értékek és programok teljes visszaállításához nyomja meg és tartsa lenyomva egyszerre 2 másodpercig az **ENTER** és a **START/STOP** gombokat.

EGYES GOMBOK BEMUTATÁSA

- ENTER - STOP** üzemmódban a kiválasztás megerősítésére szolgál; **START** üzemmódban lehetővé teszi a **SPEED** vagy **RPM** kijelzés vagy az automatikus váltás

megváltoztatását.

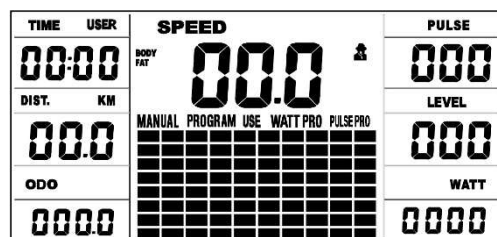
- START/STOP** - az edzés elindítására vagy leállítására szolgál.
- UP - STOP** üzemmódban, amikor a pontmátrix villog, a program módosítására szolgál. Amikor az ablakban lévő érték villog, az aktív érték növelésére szolgál. **START** üzemmódban az ellenállás szintjének (**LEVEL**) növelését teszi lehetővé.
- DOWN - STOP** üzemmódban, amikor a pontmátrix villog, a program módosítására szolgál. Amikor az ablakban lévő érték villog, az aktív érték csökkentésére szolgál. **START** üzemmódban az ellenállás szintjének (**LEVEL**) csökkentését teszi lehetővé.
- RECOVERY** - lehetővé teszi a fittségi és edzetségi szint ellenőrzését az alapján, hogy edzés után milyen ütemben csökken a pulzusszám. **PULSE RECOVERY** üzemmódban a programból való kilépéshez nyomja meg.

FUNKCIÓK (SPECIFIKÁCIÓ)

TIME	Számolja a teljes edzésidőt az elejétől a végéig. Célidő beállítása.	00:00-99:59 min
SPEED	Megjeleníti az aktuális sebességet.	0,0-99,9 km/h
LEVEL	Megjeleníti az aktuális ellenállási szintet.	1-32
DISTANCE	Számolja a teljes távolságot a gyakorlat elejétől a végéig. Túrt távolság.	0,00-99,90 km
ODO	Számolja a megtett teljes távolságot.	0,0-999,9 km
CALORIES	Számolja az edzés kezdetétől a befejezéséig elégetett kalóriák teljes számát. (A mérés hozzávetőleges a különböző edzések összehasonlítására, kezelésre nem használható).	0,0-999 kcal
RPM	Megjeleníti a lépésszámot (percenkénti fordulatszám). Grafikus ábrázolás - oszlop a képernyő bal oldalán.	0-999 fordulat/perc
PULSE	Megjeleníti az aktuális impulzust.	60-240 BPM
WATT	Számolja az edzés közbeni energiafogyasztást.	0-999
MANUAL	Program kézikönyv.	
PROGRAM P1-P10	A 10 előre beprogramozott program egyikének kiválasztása.	
USE P11-P15	Felhasználói kiválasztás U1-U5. Felhasználói program kiválasztása.	
WATT PRO P16	WATT-vezérelt program.	
PULSE PRO P17-P20	HRC pulzuskontrollált program.	
BODY FAT P21	A testzsír mérése.	

MATRIX

A terhelési sávok 10 oszlopban vannak, és minden oszlopban 8 mező található. Minden oszlop 3 perc edzést jelent (a TIME érték megváltoztatása nélkül), és minden mező 4 terhelési szintet képvisel.



MANUÁLIS PROGRAM

- A **UP** és **DOWN** gombok segítségével válassza ki a MANUAL programot. Nyomja meg az **ENTER** gombot a kiválasztás megerősítéséhez.
- Az **UP** vagy **DOWN** gombok segítségével változtassa meg az ellenállás szintjét (LEVEL). Az alapértelmezett beállítás az 1. szint.
- Állítsa be az időt (TIME), a távolságot (DISTANCE), a kalóriát (CALORIES) és a pulzust (PULSE) a **UP** vagy **DOWN** gomb megnyomásával. Erősítse meg az **ENTER** gomb megnyomásával.
- Indítsa el az edzést a **START/STOP** gomb megnyomásával.
- Az edzés során az **UP** vagy **DOWN** gomb megnyomásával megváltoztathatja az intenzitási szintet (LEVEL).
- Állítsa le az edzést a **START/STOP** gomb megnyomásával.

ELŐRE MEGHATÁROZOTT PROGRAM

P1: GÖRDÜLŐ **P2:** VÖLGY **P3:** FATBURN **P4:**RÁMPA **P5:**HEGYVIDÉK

P6: INTERVALLUM **P7:** KARDIÓ **P8:** ÁLLÓKÉPESSÉG **P9:** LEJTŐ **P10:** RALLYE

- A **UP** és **DOWN** gombok segítségével válassza ki a P01, P02, P03... P10 programot. Nyomja meg az **ENTER** gombot a kiválasztás megerősítéséhez.
- Az **UP** vagy **DOWN** gombok segítségével változtassa meg az ellenállás szintjét (LEVEL). Az alapértelmezett beállítás az 1. szint.
- Állítsa be az edzési időt (TIME) a **UP** vagy **DOWN** gomb megnyomásával. Erősítse meg a kiválasztást az **ENTER** gombbal.
- Indítsa el az edzést a **START/STOP** gomb megnyomásával.
- Az edzés során az **UP** vagy **DOWN** gomb megnyomásával módosíthatja az intenzitási szintet (LEVEL).
- Állítsa le az edzést a **START/STOP** gomb megnyomásával.

TIME	SPEED	PULSE
0:00	0.0	P
DIST. KM	MANUAL	LEVEL
0.0		12
ODO		WATT
0.0		0

TIME	PULSE	TIME	PULSE
0:00	P	0:00	P
DIST. KM	LEVEL	DIST. KM	LEVEL
0.0	8	0.0	24
ODO	WATT	ODO	WATT
0.0	0	0.0	0

TIME	PULSE	TIME	PULSE
0:00	P	0:00	P
DIST. KM	LEVEL	DIST. KM	LEVEL
0.0	4	0.0	8
ODO	WATT	ODO	WATT
0.0	0	0.0	0

TIME	PULSE	TIME	PULSE
0:00	P	0:00	P
DIST. KM	LEVEL	DIST. KM	LEVEL
0.0	4	0.0	8
ODO	WATT	ODO	WATT
0.0	0	0.0	0

TIME	PULSE	TIME	PULSE
0:00	P	0:00	P
DIST. KM	LEVEL	DIST. KM	LEVEL
0.0	12	0.0	12
ODO	WATT	ODO	WATT
0.0	0	0.0	0

TIME	PULSE	TIME	PULSE
0:00	P	0:00	P
DIST. KM	LEVEL	DIST. KM	LEVEL
0.0	8	0.0	12
ODO	WATT	ODO	WATT
0.0	0	0.0	0

WATT PROGRAM

- A **UP** és **DOWN** gombok segítségével válassza ki a WATT PRO P16 programot. Nyomja meg az **ENTER** gombot a kiválasztás megerősítéséhez.
- Állítsa be az időt (TIME), a távolságot (DISTANCE), a kalóriát (CALORIES) és a pulzust (PULSE) a **UP** vagy **DOWN** gomb megnyomásával. Erősítse meg a kiválasztást az **ENTER** gombbal.
- Állítsa be a WATT célértéket a **UP** vagy **DOWN** gombokkal.
- Indítsa el az edzést a **START/STOP** gomb megnyomásával.
- A rendszer automatikusan beállítja az ellenállás szintjét.
- Állítsa le az edzést a **START/STOP** gomb megnyomásával.

TIME	PULSE	TIME	PULSE
0:00	P	0:00	P
DIST. KM	LEVEL	DIST. KM	LEVEL
0.0	8	0.0	8
ODO	WATT	ODO	WATT
0.0	100	0.0	0

HRC PULZUSSZÁM-SZABÁLYOZOTT PROGRAM

P17: 55% **P18:** 75% **P19:** 95%

- Válassza ki a **UP** és **DOWN** gombok segítségével a PULSE PRO P17-P19 programot.

Nyomja meg az **ENTER** gombot a kiválasztás megerősítéséhez.

- Állítsa be az időt (TIME), a távolságot (DISTANCE) és a kalóriákat (CALORIES) a **UP** vagy **DOWN** gomb megnyomásával. Erősítse meg a kiválasztást az **ENTER** gombbal.
- Válassza ki az **UP** vagy **DOWN** gombokkal az életkort.
- Indítsa el az edzést a **START/STOP** gomb megnyomásával.
- Állítsa le az edzést a **START/STOP** gomb megnyomásával.

TIME	PULSE	TIME	PULSE
0:00	P	0:00	P
DIST. KM	LEVEL	DIST. KM	LEVEL
0.0	55%	0.0	75%
ODO	WATT	ODO	WATT
0.0	0	0.0	0

TIME	PULSE
0:00	P
DIST. KM	LEVEL
0.0	95%
ODO	WATT
0.0	0

TIME	PULSE	TIME	PULSE
0:00	P	0:00	P
DIST. KM	LEVEL	DIST. KM	LEVEL
0.0	55%	0.0	75%
ODO	WATT	ODO	WATT
0.0	0	0.0	0

TIME	PULSE
0:00	P
DIST. KM	LEVEL
0.0	95%
ODO	WATT
0.0	0

P20: ♥

- A **UP** és **DOWN** gombok segítségével válassza ki a PULSE PRO 20 programot. Nyomja meg az **ENTER** gombot a kiválasztás megerősítéséhez.
- Állítsa be az időt (TIME), a távolságot (DISTANCE) és a kalóriákat (CALORIES) a **UP** vagy **DOWN** gomb megnyomásával. Erősítse meg a kiválasztást az **ENTER** gombbal.
- Az **UP** vagy **DOWN** gombokkal állítsa be a kívánt célpulzust.
- Indítsa el az edzést a **START/STOP** gomb megnyomásával.
- Állítsa le az edzést a **START/STOP** gomb megnyomásával.

TIME	USER		PULSE
0:00			P
DIST. KM			LEVEL
0.0			1
ODO			WATT
0.0			0

FIGYELEM! Edzés közben a pulzus értéke az ellenállás szintjétől és a sebességtől függ. A PULSE programot úgy tervezték, hogy a felhasználó pulzusszáma a beállított értéken belül maradjon. Ha a számítógép azt érzékeli, hogy az aktuális pulzusszám magasabb, mint a beállított érték, automatikusan csökkenti az ellenállás szintjét, hogy lelassítsa az edzést. Ha az aktuális pulzusszám alacsonyabb, mint a beállított pulzusszám, akkor növeli az ellenállást.

BODY FAT

- STOP** üzemmódban nyomja meg a **BODY FAT** gombot a testzsír mérésének megkezdéséhez.
- Állítsa be a felhasználói paramétereket (1-8), magasság (cm), nem, életkor (év), súly (kg) a **UP** vagy a **DOWN** gomb megnyomásával. Erősítse meg az **ENTER** gomb megnyomásával.
- A megerősítést követően a mérés megkezdődik. A mérés során kezét mindig tartsa a pulzusérzékelőkön.
- 10 másodperc elteltével a képernyőn megjelenik a BODY FAT érték.
- A **START/STOP** gomb megnyomásával állítsa le a mérést.
- 10 másodperc tétlenség után a számítógép elindítja a teszteredményekhez igazított programot. Indítsa el az edzést a **START/STOP** gomb megnyomásával.

USER		PULSE
1		P
		1

FIGYELEM! Ha nem észlelünk pulzust, a számítógép az ER.2 hibaüzenetet jeleníti meg.

Nem / életkor	Alulsúlyos	Súly normális	Enyhén túlsúlyos	Túlsúlyos	Elhízás
Férfi ≤ 30	< 14%	14%~20%	20.1%~25%	25.1%~35%	> 35%
Férfi > 30	< 17%	17%~23%	23.1%~28%	28.1%~38%	> 38%
Nő ≤ 30	< 17%	17%~24%	24.1%~30%	30.1%~40%	> 40%
Nő > 30	< 20%	20%~27%	27.1%~33%	33.1%~43%	> 43%

RECOVERY

- Nyomja meg a **RECOVERY** gombot, és helyezze kezét a pulzusérzékelőkre.
- FIGYELEM!** A funkció csak akkor működik, ha a számítógép pulzust érzékel.
- A számítógép 1:00 (1 perc) időt (TIME) jelenít meg a képernyőn, és elkezd visszaszámolni.
- Ne vegye le a kezét a pulzusérzékelőkről a visszaszámlálás alatt.
- Amikor a visszaszámlálás befejeződik, a számítógép megjeleníti az Ön pontszámát az F1-F6 tartományban. Az alábbi táblázat segítségével olvassa le a pontszámát.
- Nyomja meg újra a **RECOVERY** gombot, hogy visszatérjen a kezdéshez.

F1	Kiváló
F2	Nagyon jó
F3	Jó
F4	Elégséges
F5	Átlag alatti
F6	Elégtelen

TIME	USER		PULSE
0:00			P

PULSE RATE

FIGYELEM! Pulzuszám mérés kizárólag sportolási célokra (orvosi célokra nem használható).

- Tedd fel mindkét tenyered a kormányon lévő pulzuszám mérőre. A pulzuszám mérés során a számítógép megjeleníti a szív ikont.
- 3-4 másodperc elteltével megjelenik az aktuális pulzus.

VISSZASZÁMLÁLÁS BEÁLLÍTÁSA

- Manuális módban válassz ki azt a paramétert, amelyet el szeretnél érni az edzés során: idő, távolság, kalória.
- Visszaszámlálási értékek beállítása az UP és DOWN gombokkal.
- A visszaszámlálás a START gomb megnyomásával indul.

VISSZAFELÉ SZÁMOLT PARAMÉTEREK

- IDŐ:** A számítógép lehetővé teszi az idő beállítását 1-99 perc tartományban (1 percenként).
- KALÓRIA:** A számítógép lehetővé teszi a kalória beállítását 20-990 kcal tartományban (10 kcal-ként).
- TÁVOLSÁG:** A számítógép lehetővé teszi a távolság beállítását 1,0-99,9 km tartományban (0,1 km-ként).

EDZÉS ÉS AZ EDZÉS FÁZISAI

Az eszköz használata számos előnnyel jár. Mindenelőtt javítja az erőállapotodat, megerősíti az izmokat és megfelelő diétával kiegyesítve segít a felesleges zsírréteg elégetésében.

1. BEMELEGÍTÉS

Ez az a fázis, mely javítja a véráramlást és felkészíti az izmokat a fokozott erő kifejtésre. Csökkenti továbbá a görcsök és a sérülések kockázatát. Javasolt néhány nyújtó gyakorlat elvégzése az alábbi ábra szerint. Ha fájdalmat érzel, fejezd be az edzést vagy csökkentsd a mozgástartalmat.

BELSŐ COMBIZMOK NYÚJTÁSA

Ülj le egy sík felületre behajlított lábakkal és kifelé néző térdekkel. Tedd egymáshoz a talpakat és közelítsd magadhoz őket, amennyire csak tudod. Gyengéden nyomd a térdeidet a padló irányába és 15 másodpercig tartsd ebben a pozícióban.

COMBOK NYÚJTÁSA

Ülj le sík felületre. Egyenesítsd ki a jobb lábadat, míg a bal cipőtalpadat helyezed a jobb combodhoz. Nyújtsd ki a jobb kezdet a jobb láb ujjai irányában, amennyire csak lehetséges. Tartsd így 15 másodpercig. Ismételd meg a gyakorlatot a bal lábaddal.

FEJ MOZGATÁSA

Tartsd egyenesen a fejedet előre nézve. A vállakat nem mozgatva fordasd el a fejedet jobbra, majd vissza és fordasd el balra és vissza.

VÁLLAK MEGEMELÉSE

Emeld fel magasra a bal kezdet és tartsd magasban néhány másodpercig. Ismételd meg a gyakorlatot a jobb kezdettel.

ACHILLES-ÍNEK NYÚJTÁSA

Állj arccal a falnak, lépj előre a bal lábaddal és enyhén hajlítsd be a térdednél. A jobb lábadat tartsd hátul - kiegyesítve, sarokkal

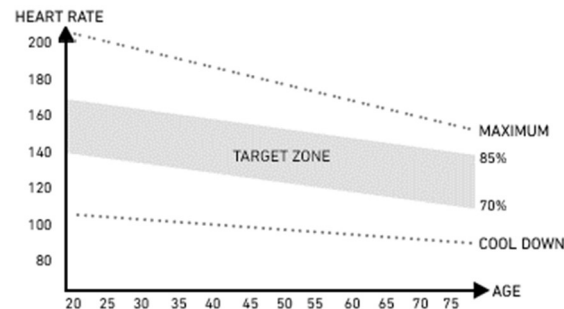
lapon a földön állva. Mindkét sarkadat tartsd lapon a talajon és próbáld a fal felé előre nyomni a derekadat. Tartsd meg ezt a pozíciót 30 másodpercig. Ismételd meg a gyakorlatot a jobb lábaddal. Ne feledd, hogy a gyakorlás során ne hajlítsd be a hátadat.

LEHAJOLÁS

Állj összetett lábakkal. Hajolj előre úgy, hogy a mellkasod a lehető legközelebb kerüljön a térdedhez. Bírd ki 15 másodpercig. Vigyázz arra, hogy a gyakorlat közben ne hajlítsd be a térdedet.

2. EDZÉS FÁZIS

Ez az edzés valódi része. Edz a saját tempódban úgy, hogy elérd az életkorodnak megfelelő pulzusszámot, lásd az alábbi ábrát.



3. PIHENÉS FÁZIS

A pihenés során lenyugszik a vérkeringés és ellazulnak az izmok. Ez a bemelegítő gyakorlatok megismétlése. Ne feledd, hogy ne feszítsd túl az izmokat.

LEHETSÉGES MEGHIBÁSODÁSOK ÉS A MEGHIBÁSODÁSOK MEGSZÜNTETÉSE

FIGYELEM! A készülék felnyitása a gyártó szervizének előzetes tájékoztatása nélkül a garancia elvesztését eredményezi. Amennyiben olyan meghibásodásra gyanakszik, mely a készülék felnyitását igényli, lépjen kapcsolatba a gyártó szervizével.

Hiba leírása	Lehetséges okok	Megoldás
Az eszköz inog	Az eszközt egyenetlen felületre állítottad. Az eszköz talpa alatt olyan tárgy van, ami egyenetlenséget okoz. Rosszul szerelted fel a talpakat.	Állítsd a készüléket egyenes felületre. Távolítsd el az egyenetlenséget okozó tárgyat. Szereld fel helyesen a talpakat. Szintezd ki a hátsó talpon lévő elemeket.
Inog a nyereg vagy a kormány	Rosszul szerelted fel vagy nem szintezted ki a talpon lévő elemeket.	Szereld fel helyesen az eszköz hátsó talpát. Szintezd ki a hátsó talpon lévő elemeket.
Zaj az eszköz használata alatt	Nem húztad meg a nyeregváza vagy a kormányoszlop csavarjait és a tekerőgombot.	Húzd meg a nyereg vagy a kormány csavarjait és a tekerőgombot.
Zaj és egyenetlen működés	Rosszul meghúzott elemek.	Lépj kapcsolatba a gyártó szervizével.
Nem megfelelő ellenállás az edzés alatt	Használat során az eszköz halk hangokat bocsáthat ki a lendkerék mozgásából kifolyólag, mely a készülék felépítéséből ered. Ez semmilyen hatással sincs az eszköz működésére. Az ellentétes irányban való pedálozás során hallható esetleges zúgást az eszköz műszaki felépítése okozza és semmilyen negatív hatással nincs az eszközre.	Lépj kapcsolatba a gyártó szervizével.
Hiányzó kapcsolatok	Sérült csapágycsatlakoztatott ellenállás szabályozó kábel. Meglazult ékszj. Megnövekedett a lendkerék és a mágnesek közötti távolság. Megsérült a feszültség szabályozó.	Csatlakoztasd helyesen a kábelt az összeszerelési útmutató szerint. Lépj kapcsolatba a gyártó szervizével. Lépj kapcsolatba a gyártó szervizével.
----	Bluetooth Bluetooth-kapcsolati problémák.	Lépj kapcsolatba a gyártó szervizével.
E-1	Értesítés – hibásan kezelt tartó.	Kapcsolja be a Bluetooth-t a mobilján. Párosítsa a mobilt a ZIPRO számítógéppel.
E-2	Értesítés – hibásan kezelt tartó.	Lépj kapcsolatba a gyártó szervizével.
E-4	Értesítés – hibásan kezelt tartó.	Lépj kapcsolatba a gyártó szervizével.
E-7	Értesítés – hibásan kezelt tartó.	Lépj kapcsolatba a gyártó szervizével.
E-1	A berendezés nem kapja meg a bemeneti adatokat a felhasználó zsírszövet mérése.	A mérés ideje alatt tartsa mindkét kezét a pulzus érzékelőn.
E-2	Tápegység hiba.	Lépj kapcsolatba a gyártó szervizével.
E-4	Számskála túllépés a felhasználó életkora, testsúlya vagy testmagassága megadásakor.	A felhasználó adatai bevezetésénél adja meg a számskálának megfelelő adatokat.
E-7	Kábelek, amelyek összekötik a konzolt a biciklivel szétkapcsolódtak, vagy nincsenek rendeltetésszerűen összekötve.	Előbb a tápegységet kapcsolja le, aztán a kábeleket, ezt követően kapcsolja össze a kábeleket a

tápegységgel. A hiba megismétlődése esetén, ismételve meg újra a procedúrát.

GARANCIA

Az eladó a Jótálló nevében az értékesítés dátumától számított 24 hónap garanciát vállal a termékre a Lengyel Köztársaság területén. A termékre vonatkozó garancia nem zárja ki, nem korlátozza és nem függeszti fel a Vásárló Fogyasztóvédelmi Jogokból eredő jogosultságait.

GARANCIÁKÁRTYA → Lásd 152. oldal

GARANCIÁLIS FELTÉTELEK

1. A reklamáció és a garancia kizárólag a gyártó hibájából eredő rejtett hibákra terjed ki.
2. Au üzlet vagy a szerviz csak akkor vállal garanciális javítást, miután bemutatta az ügyfél:
 - a. az érvényes, olvashatóan és helyesen kitöltött, eladó bélyegzőjével és aláírásával ellátott garanciakártyát,
 - b. az értékesítés dátumával ellátott érvényes vételi bizonylatot,
 - c. a reklamált árut vagy a hibás elemet.
Nem személyes vásárlás esetén a garanciakártya kizárólag a vételi bizonylat (blokk/számla) alapján érvényes.
3. A reklamáció a hiba bejelentésétől számított 14 napon belül kerül elbírálásra.
4. A garanciális időszakban feltárt gyári hibák és sérülések az áru üzletbe vagy szervizbe szolgáltatásának dátumától számítva 21 napon belül, díjmentesen kerülnek megjavításra.
5. Amennyiben elengedhetlenné válik az alkatrész külföldről történő beszerzése, a garanciális javítás ideje meghosszabbodhat az alkatrész beszerzéséhez szükséges idővel, de legfeljebb 40 nappal.
6. A garancia nem terjed ki:
 - a. a mechanikus sérülésekre és az azokból származó meghibásodásokra,
 - b. a termék rendeltetéstől eltérő használata és tárolása, helytelen összeszerelés és karbantartása okozta meghibásodásokra,
 - c. olyan kopó elemek sérülésére és kopására, mint: kábelek, szíjak, gumielemelek, pedálok, szivacsos fogantyúk, kerekek, csapágyak, kárpitozás.
 - d. összeszereléssel, karbantartással kapcsolatos műveletekre, melyeket a felhasználónak a használati útmutató alapján saját magának kell elvégeznie.
7. A garancia nem vehető igénybe a következő esetekben:
 - a. az érvényességi idő lejárta követően,
 - b. a termék önálló megjavítása és nem a gyártótól származó pótalkatrésszel történő módosítása,
 - c. helytelen összeszerelés vagy a használati útmutatóban leírt helyes használati szabályok megszegése okozta meghibásodások,
 - d. professzionális célú használat,
 - e. szállítás során bekövetkező sérülések.
8. Garanciakártya másolatok nem kerülnek kiadásra.
9. A garancia keretein belül az ügyfél a következő típusú díjmentes kártérítést igényelheti:
 - a. termék megjavítása,
 - b. termék cseréje,
 - c. termék árának csökkentése,
 - d. szerződés felbontása és a teljes költségek megtérítése.
10. A reklamáció benyújtásához:
 - a. Be kell mutatni a terméket, vagy annak részét, amire a garancia vonatkozik.
 - b. A vételi bizonylatot, mely tartalmazza az eladó nevét és címét, a vásárlás helyét és idejét, a termék típusát vagy az érvényes garanciakártyát az üzlet bélyegzőjével.
 - c. Szennyezett termék benyújtása esetén a szerviz visszautasíthatja a termék átvételét, vagy az ügyfél költségére, annak írásos beleegyezésével, végrehajthatja annak tisztítását.
11. A reklamáció pozitív elbírálása esetén megtörténik a készülék megjavítása vagy újra cserélése, vagy az eszköz árának a megtérítése. Az áru ügyfélnek történő kiszállítás költségei a gyártó szervizet terheli.
12. A garanciális reklamáció elutasítása esetén a szerviz elküldi az ügyfélnek a döntés részletes magyarázatát, valamint a döntés meghozatalának pillanatától számított 14 napon belül kiküldi a terméket az ügyfélnek az ügyfél költségére.

BG Инструкция за употреба

Уважаеми потребител,

Преди за започнете монтажа и преди първото използване на уреда, моля, запознайте се с настоящата инструкция. Тази инструкция съдържа важна информация за безопасното използване и поддръжка на оборудването. Запазете я с оглед на информацията относно поддръжката или поръчката на резервни части.

ТЕХНИЧЕСКИ ДАННИ

Захранване	Ситови адаптер Input: 100-240V -50/60HZ 0,4A Max / Output: 9,0V 1,5A 13,5W
Везна	50 kg
Температура на експлоатация	0°C до +40°C
Температура на съхранение	-10°C до +60°C
Максимално тегло на потребителя	120 kg
Клас на използване	Клас H
Клас на точност	Клас C
Скорост	0,0-99,9 km/h
Стандарт на продукта (основен)	EN 20957-1:2013
Предназначение	Електромагнитен велоергометър за домашна употреба

БЕЗОПАСНОСТ

ВНИМАНИЕ! Уредът може да се използва само съгласно предназначението, тоест - за тренировки от възрастни лица. Всяка друга употреба на уреда може да бъде опасна. Производителят не може да носи отговорност за каквито и да било щети, възникнали поради неправилна употреба на уреда.

- Уредът е проектиран и конструиран въз основа на най-новите познания в областта на безопасността. Опасните компоненти, които биха могли да представляват риск от нараняване, са елиминирани или обезопасени.
- Забранено е извършването на самостоятелен ремонт и въвеждане на модификации.
- Проверявайте затягането на болтовете, винтовете и гайките веднъж на всеки един или два месеца. Особено проверявайте тези елементи в седалката и кормилото.
- За да се осигури постоянна безопасност, редовно (т.е. веднъж годишно) проверявайте и поддържайте оборудването в специализиран търговски обект.
- Всички промени в уреда, които не са описани в тази инструкция, могат да причинят щети или директно да застрашат здравето и живота на трениращото лице. Промени в уреда може да се въвеждат само от сервизния персонал на производителя или от лица, обучени от тях в тази област.
- Всички уреди са обект на постоянни усъвършенстващи дейности, за да се гарантира високо качество. Поради тази причина производителят си запазва правото да въвежда технически промени.
- Ако имате някакви въпроси или съмнения относно оборудването, моля, свържете се със специализиран търговски обект.



ВНИМАНИЕ! Спазвайте общите действащи разпоредби и предпазни средства относно използването на електрически уреди.

- **Уредът се захранва с мрежово напрежение 230V, 50Hz.**
- Всички електрически уреди излъчват електромагнитно поле по време на работа. Ако има други устройства, излъчващи такова поле (например мобилни телефони) в близост до електронната система за управление или операторската кабина, някои стойности (като например пулс) могат да бъдат смущавани.
- **ВНИМАНИЕ!** Никога не извършвайте самостоятелно никакви модификации на електрическата мрежа. Такива промени трябва да се възлагат на специалисти.

- **ВНИМАНИЕ!** Не забравяйте да изключите щепсела от контакта, преди да започнете каквото и да е ремонт, поддръжка или почистване на оборудването.
- Не използвайте удължители за свързване на уреда.
- Ако няма да използвате уреда през продължителен период от време, изключете щепсела от контакта.
- Уверете се, че електрическият кабел не е смачкан и че не няма риск от спъване в него.

ЗАЗЕМЯВАНЕ

Заземяването обезопасява срещу токов удар. Уредът е оборудван с кабел и щепсел със заземяване. Щепселът трябва да бъде включен в правилно инсталиран и заземен мрежов контакт.

ОПАСНОСТ! Неправилното свързване на кабела може да доведе до опасност от токов удар.

- Преди да свържете уреда към захранването, трябва да се уверите, че напрежението в мрежата съответства на вида на щепсела.
- Не модифицирайте щепсела, ако не е съвместим с контакта. В този случай трябва да възложите инсталирането на нов контакт на квалифициран електротехник.

ВНИМАНИЕ! Лицата, които остават в близост, когато използвате оборудването, трябва да бъдат предупредени относно възможни рискове. Бъдете особено внимателни в присъствието на деца.

ВНИМАНИЕ! Преди да започнете упражненията, консултирайте се с лекар, за да се уверите, че нямате медицински противопоказания за трениране с уреда. Въз основа на мнението на специалист можете да разработите свой собствен план за тренировки. Неправилно избрана програма или прекомерни тренировки могат да бъдат опасни за Вашето здраве и живот.

ПРЕДУПРЕЖДЕНИЕ! Системите за мониториране на сърдечния ритъм може да не са точни. Преумората по време на тренировка може да доведе до сериозни увреждания или смърт. Ако се чувствате отпаднали, веднага спрете тренировката.

ВНИМАНИЕ! Спазвайте стриктно инструкциите за провеждане на тренировка, съдържащи се в тази инструкция.

- Позиционирането на кормилото и седалката трябва да бъде съобразено с индивидуалните физически условия на трениращия, за да заеме удобна и правилна позиция за упражнения.
- Когато избирате място за тренировка, вземете предвид спазването на безопасно разстояние от възможни препятствия. Не поставяйте оборудването в близост до пътища за движение (пътища, порти, преходи и др.).
- Забранено е използването на оборудването близо до стена. Безопасната зона е на разстояние 2000 mm и с минимална ширина колкото пътеката.

ВНИМАНИЕ! Бъдете внимателни, когато инсталирате уреда, пазете децата далеч. По време на сглобяването се използват малки части (гайки, болтове и др.), които могат да бъдат поглънати от тях.

ОСТАТЪЧЕН РИСК

- Ако защитата от падане не се прилага или не се прилага правилно, съществува остатъчен риск, като например падане на лицето, което води до ожулвания, натъртвания, фрактури или, в най-лошия случай, смърт.
- Съществува остатъчен риск от неволно претоварване на трениращото лице поради неправилно обслужване или неправилна оценка, както и неправилно предаване на данни (поради електромагнитни смущения, софтуерна грешка и др.). Дори най-добрата софтуерна и хардуерна защита не изключва софтуерни или хардуерни грешки и теоретично може да доведе до претоварване на трениращото лице.
- Продуктът е електрически уред и поради това не може да се изключи токов удар, който може да доведе до смърт.
- Не може да бъде изключен и остатъчният риск от задушаване.
- Рискът може да бъде намален, като следвате информацията за безопасност в инструкцията за употреба.

- Не може да се изключи, че неволно или неразрешено използване ще доведе до различен риск, който не е взет предвид, а взетият предвид риск е неправилно оценен. При анализа на риска оценката е направена въз основа на „текущото състояние на устройството“. Оценката и проверката на продукта показват, че вероятността от неприемлив риск е много ниска. При нормални условия устройството (неговата конструкция, начин на работа и приложение) не създава неоправдан риск за трениращото лице или за трети страни.

СПЕЦИАЛНИ МАРКИРОВКИ ЗА ОБРАБОТКА ВЪРХУ ТРАНСПОРТНИТЕ ОПАКОВКИ

	Тази страна нагоре. Не преобръщайте.		Внимание, чупливо. Възможни повреди. Запазете внимание.
	Пазете от падане.		Пазете от влага.
	Рециклируема опаковка.		Внимание, тежък продукт.

ОБСЛУЖВАНЕ

Уверете се, че уредът е монтиран правилно, преди да започнете да тренирате.

- Преди да започнете първата си тренировка, запознайте се с всички функции и възможностите за настройка на устройството.
- Уредът съдържа компоненти, които могат да бъдат изложени на корозия. Поради тази причина не се препоръчва да бъде във влажно помещение. Трябва също така да се погрижите оборудването (особено неговите вътрешни и електронни компоненти) да не бъде изложено на контакт с вода, напитки, пот и др.
- Уредът е предназначен само за тренировки на възрастни и абсолютно не е играчка за деца. Ако на свой собствен риск разрешите на децата да го използват, безусловно трябва да ги инструктирате за правилна употреба и ги наблюдавайте по всяко време.
- Не е подходящо за терапевтични цели.
- По време на работата на уреда може да има тихи шумове по време на инерционното движение на масата на маховика, които са резултат от вида на конструкцията. Те нямат никакво влияние върху работата на уреда. В случай на велоергометри и кростренажори, потенциалният шум, който може да се чуе при въртене на педалите в обратна посока, е технически обоснован и няма никакви негативни последици.
- Генериране на шум по време на натоварване е по-високо, отколкото без натоварване.
- Преди да започнете всяка тренировка, проверете правилното монтиране на защитите, болтовите и щепселни съединения.
- Когато тренирате на уреда, не забравяйте да носите подходящи обувки (спортни обувки).

ПОДДРЪЖКА НА УРЕДА

Редовно извършвайте дейности по поддръжка на уреда. Извършвайте следните дейности не по-рядко отколкото на всеки 20 часа от работата му.

МОНТАЖЕН ЧЕРТЕЖ (→ Вижте стр. 2)

ВНИМАНИЕ! Забранено е използването на части от източници, различни от производителя.

СПИСЪК НА ЕЛЕМЕНТИТЕ

№	ОПИСАНИЕ	КОЛИЧЕСТВО	№	ОПИСАНИЕ	КОЛИЧЕСТВО
1	Главна рама	1	21	Кабел на компютъра	1
2	Предна основа	1	22	Удължител на кабела на компютъра	1
3	Задна основа	1	23	Вътрешен шестостенен болт M8*16	10
4	Колона на кормилото	1	24	Пружинна шайба D8	10
5	Съединителен елемент на кормилото	1	25	Плоска шайба D8*D19*2	8
6	Колче на седалката	1	26	Дъгообразна подложка D8.2*Ф20*2	2
7	Седалка	1	27	Болт с кръстообразен шпиц	4
8	Компютър	1	28	Кабел за измерване на пулса	2
9 L/R	Ляв/десен педал	1/1	29	Покритие от пяна на кормилото 1	2
10 L/R	Ляв/десен курбел	1/1	30	Покритие от пяна на кормилото 2	2

- Контролирайте подвижните части на уреда. Ако те не са достатъчно смазани, използвайте грес за лагери за велосипеди.
- Проверете състоянието на елементи като болтове и гайки. Грижете се да бъдат добре затегнати.
- Избършете потта от уреда след всяка тренировка. Уверете се, че мониторът не влиза в контакт с вода или влага.
- За почистване на уреда използвайте само сапунена вода. Не използвайте почистващи препарати.
- Съхранявайте уреда в затворена опаковка на сухо и топло място.
- Не излагайте уреда на дълготрайно въздействие на слънчеви лъчи.

ОКОЛНА СРЕДА

Уредът се доставя в опаковка с цел защита срещу евентуални повреди по време на транспорт. Опаковката е непреработена суровина и може да бъде рециклирана. Изхвърлете тези материали в съответните цветни контейнери за разделно събиране.



Пазете околната среда и не изхвърляйте използваните батерии в домакинските контейнери за боклук. Върнете ги на мястото на покупката или ги предайте в специален пункт за рециклиране. Изхабените електрически устройства (включително брояч) подлежат на вторична преработка - не бива да ги изхвърляте заедно с битовите отпадъци, тъй като могат да съдържат вещества, опасни за човешкото здраве и околната среда. Призоваваме за активна подкрепа на рентабилното управление на природните ресурси и защита на околната среда чрез предаване на изхабеното оборудване в пункта за събиране на изхабено електрическо оборудване.

МОНТАЖ

Монтажът на уреда трябва да се проведе от възрастно лице. Когато се съмнявате, помолете за помощ някой с повече опит в тази област.

- Преди да започнете сглобяването, уверете се, че комплектът с уреда съдържа всички елементи от списъка с части и че никой от елементите не е повреден по време на транспортирането. В случай на липсващи елементи или възражения, моля, свържете се с продавача.
- Вижете фигурите и обясненията и сглобете уреда в съответствие с последователността в инструкцията за монтаж.
- Запазете внимание по време на монтаж. Има риск от нараняване при използване на инструменти и компоненти.
- Не забравяйте да поддържате безопасна среда. Не разхвърляйте хаотично инструментите и монтажните елементи. Не забравяйте, че пластмасовото фолио и пликите представляват опасност от задушаване за децата.
- Монтажните елементи, необходими за изпълнението на дадена стъпка от инструкцията за монтаж, са показани върху чертежите и обясненията. Използвайте елементите, посочени в инструкцията за монтаж.
- В първите етапи на сглобяване не затягайте частите докрай. Направете това, след като сте поставили всички елементи и сте се уверили, че са поставени правилно.
- Производителят си запазва правото да монтира предварително някои елементи.

11 L/R	Капачка на предната основа лява/дясна	1/1	31	Капачка на кормилото	4
12	Капачка на задната основа	2	32	Покритие от пяна на кормилото	3
13	Вътрешен шестстенен болт M10*25	8	33	Болт за регулиране на височината на седалката	1
14	Пружинна шайба D10	8	34	Въртящо копче за регулиране на седалката в хоризонтално положение	1
15	Плоска шайба D10*D20*2	5	35	Водач на седалката	1
16	Дъгообразна подложка D10*Ф25*2	4	36	Плоска шайба D8	3
17	Краче за нивелиране	2	37	Пластмасова капачка M8	3
18	Защита на колоната на кормилото	1	38	Стойка за бутилка с вода	1
19	Болт с кръстат шлиц ST4.2*18	4	39	Болт с кръстат шлиц M5*20	2
20	Захранващо устройство	1			

ИНСТРУКЦИЯ ЗА МОНТАЖ

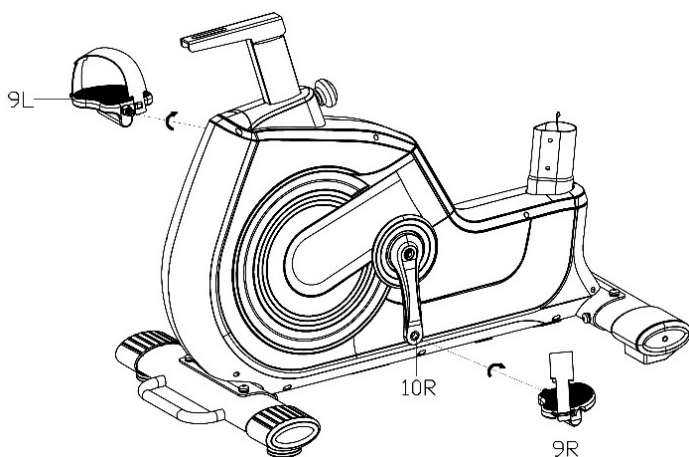
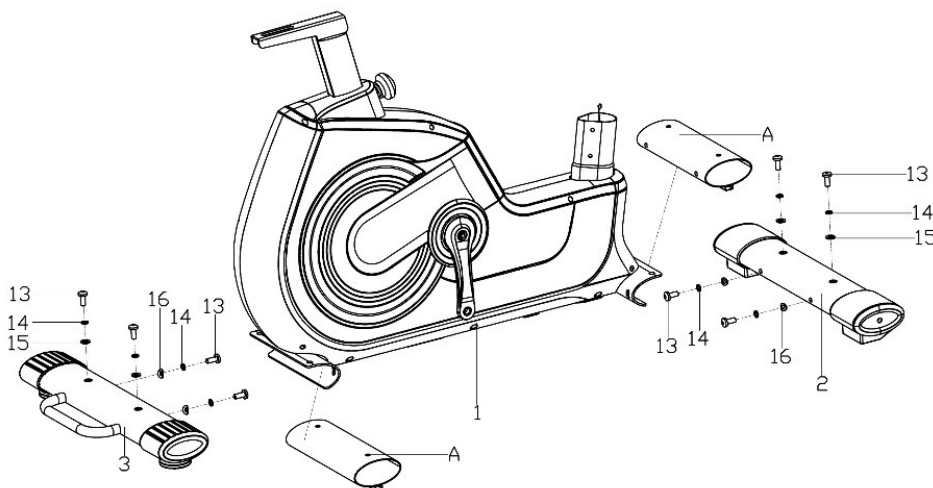
ВНИМАНИЕ! По време на монтаж спазвайте указанията по-долу и използвайте инструментите, приложени към продукта. Пригответе съответно голямо пространство за монтаж на уреда. С оглед на голямото тегло на някои елементи се препоръчва монтажът да се изпълни от две лица.

СТЪПКА 1.

Монтирайте предната основа (2) и задната основа (3) към главната рама (1) с вътрешните шестстенни болтове (13), пружинните шайби (14), плоските шайби (15) и дъгообразни подложки (16).

ВНИМАНИЕ! Преди монтажа на основите отстранете пластмасовите или картонени транспортни защити, ако има такива.

ВНИМАНИЕ! Предната основа е оборудвана с транспортни колела.



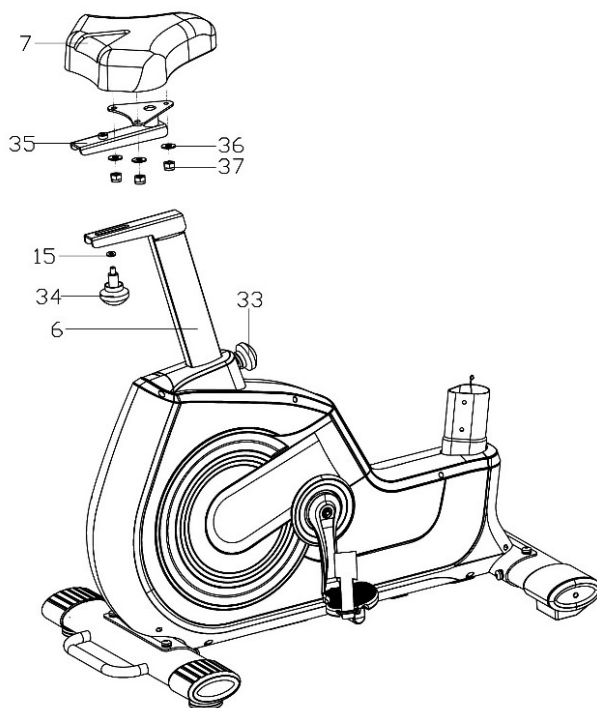
СТЪПКА 2.

Монтирайте десния и левия педал (9L/R) към курбела (10L/R). Болтът на десния педал (9R) затегнете по посока на часовниковата стрелка. Левият педал (9L) затегнете по посока, обратна на часовниковата стрелка.

ВНИМАНИЕ! Десният и левият педал са означени съответно "R" - десен педал и "L" - ляв педал.



Вижте, как да изпълните тази стъпка. Сканирайте QR кода и вижте филма.



СТЪПКА 3.

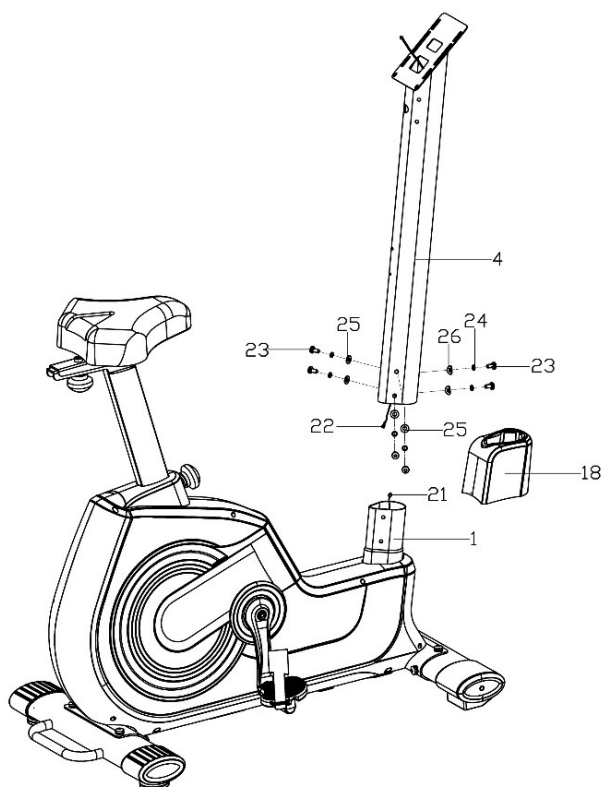
Закрепете седалката (7) към колоната на седалката (35) с помощта на плоската шайба (36) и пластмасовата гайка (37).

След това с помощта на копчето за регулиране (34) и плоската шайба (15) монтирайте водача на седалката (35) към колчето на седалката (6).

След разхлабване на копчетата (33)(34) можете да регулирате положението на седалката (7) (в следните посоки: нагоре, надолу, напред, назад). След регулиране на седалката в желаното положение затегнете здраво двете копчета (33)(34).

ВНИМАНИЕ! При регулиране на височината на седалката не бива да надвишавате означената върху колоната на седалката минимална и максимална височина.

ВНИМАНИЕ! Преди използване на уреда трябва да се уверите, че седалката е стабилно закрепена върху водача.



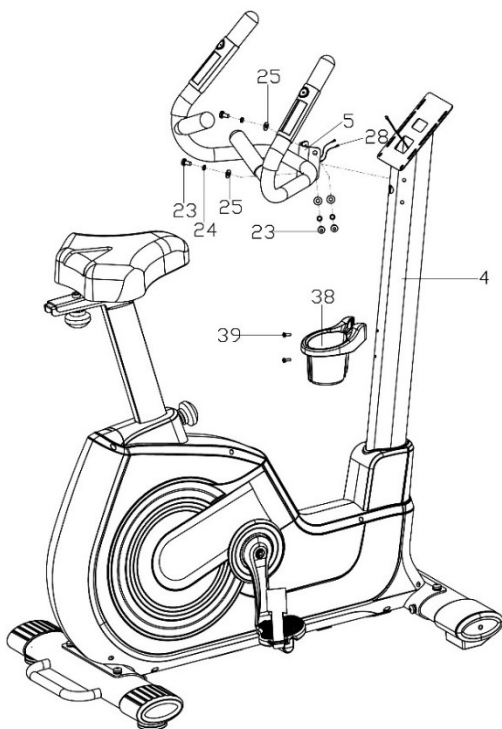
СТЪПКА 4.

Поставете защитата (18) на колчето на седалката (4).

След това свържете внимателно кабела на компютъра(21) към удължителя (22).

Монтирайте колоната на кормилото (4) към главната рама (1) с помощта на вътрешните шестстенни болтове (23), пружинните шайби (24), плоските шайби (25) и дъгообразни подложки (26), както е показано върху фигурата.

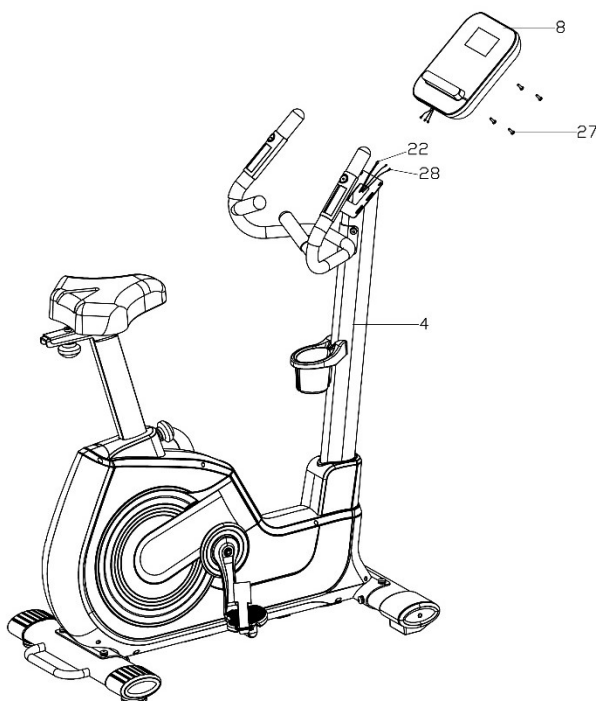
Накрая поставете и заключете защитата на кормилото (18).

**СТЪПКА 5.**

Хванете кабела за измерване на пулса (28), излизаш от кормилото (5) и го прокарайте през колоната на кормилото (4) и го изтеглете от горния отвор в колоната.

Монтирайте кормилото (5) към колоната на кормилото (4) с помощта на вътрешните шестстенни болтове (23), пружинните шайби (24) и плоските шайби (25), както е показано на фигурата.

Монтирайте стойката за бутилка с вода (38) към колоната на кормилото (4) с помощта на винтовете с кръстат шлиц (39).

**СТЪПКА 6.**

Свържете кабела за измерване на пулса (28) и удължителя на кабела на компютъра (22) към компютъра (8).

Инсталирайте компютъра (8) върху колоната на кормилото (4) като използвате винтовете с кръстат шлиц (27). Уверете се, че всеки винт е правилно затегнат.

СТЪПКА 7.

Свържете захранващото устройство към захранващата мрежа, а кабелът свържете към захранващото гнездо отзад на главната рама.

РЕГУЛИРАНЕ**Позиция на седалката**

Разхлабете регулировъчния болт на седалката, регулирайте желаната позиция и затегнете болта. Уверете се, че седалката е неподвижна.

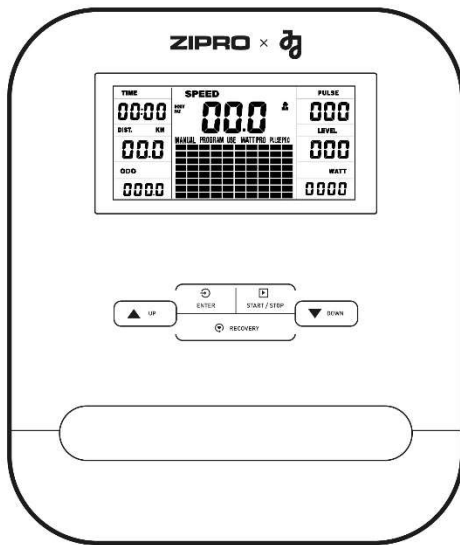
Правилната височина на седалката повишава ефективността на упражненията и намалява риска от нараняване. Поставете педалите в изправено положение (един педал надолу, един нагоре). Качете се на велосипеда и поставете краката си върху педалите. Уверете се, че кракът върху долния педал е разположен удобно. Ако е прекалено сгънат, повдигнете седалката. Ако не можете да достигнете до педала или кракът Ви е твърде изпънат, спуснете седалката.

Височината на седалката

Разхлабете въртящото копче на седалката, регулирайте желаната височина и затегнете въртящото копче. Уверете се, че седалката е неподвижна.

Регулирането на седалката напред или назад може да Ви помогне да упражнявате различни мускулни групи.

Регулиране на лентите на педалите	Към вътрешната страна на педала закачете гумената лента с три отвора. Другият край на лентата закачете в един от отворите така, че стъпалото за бъде неподвижно по време на тренировка и да можете лесно да го извадите от педала. Направете това и за двата педала.
Нивелиране на уреда	Нивелирайте уреда, като развийте или затегнете нивелиращите крачета на предната и задната основа.



ИНСТРУКЦИЯ ЗА ОБСЛУЖВАНЕ НА КОМПЮТЪРА

Преди използване отстранете защитното фолио от екрана на компютъра.

КОМПЮТЪР (МОДЕЛ)

EBIC04PRO

ВКЛЮЧВАНЕ

Компютърът ще се включи след свързване на захранването. В рамките на 2 секунди ще покажат всички елементи върху екрана.

AUTO ON/OFF

Компютърът ще се включи, когато маховикът бъде задвижен или бъде натиснат съответен бутон.

Компютърът ще се изключи автоматично след 4 минути бездействие.

НУЛИРАНЕ НА КОМПЮТЪРА

Натиснете и задръжте бутона **START/STOP** за 2 секунди, за да нулирате компютъра. Натиснете и задръжте едновременно бутоните **ENTER** и **START/STOP** за 2 секунди, за да нулирате напълно компютъра и запаметените стойности и програми.

ОПИСАНИЕ НА ОТДЕЛНИТЕ БУТОНИ

- **ENTER** - в режим STOP се използва за потвърждаване на избора; в режим START ви позволява да промените индикацията за SPEED или RPM или да превключите

автоматично.

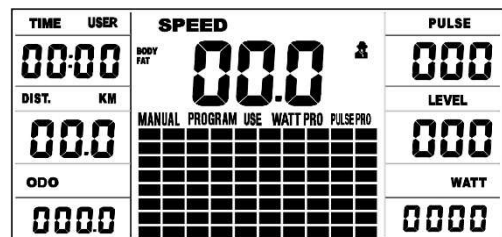
- **START/STOP** - използва се за стартиране или спиране на тренировката.
- **UP** - в режим STOP, когато точкова матрица мига, се използва за промяна на програмата. Когато стойността в прозореца мига, се използва за увеличаване на активната стойност. В режим START позволява да увеличите нивото на съпротивление (LEVEL).
- **DOWN** - в режим STOP, когато точковата матрица мига, се използва за промяна на програмата. Когато стойността в прозореца мига, тя се използва за намаляване на активната стойност. В режим START ви позволява да намалите нивото на съпротивление (LEVEL).
- **RECOVERY** - позволява ви да проверявате физическата си форма и нивото на тренировка въз основа на скоростта, с която сърдечният ви ритъм спада след тренировка. В режим PULSE RECOVERY натиснете , за да излезете от програмата.

ФУНКЦИИ (СПЕЦИФИКАЦИЯ)

TIME	Отчита общото време на упражнението от началото до края. Задайте целево време.	00:00-99:59 min
SPEED	Показва текущата скорост.	0,0-99,9 km/h
LEVEL	Показва текущото ниво на съпротивление.	1-32
DISTANCE	Отчита общото разстояние от началото до края на упражнението. Изминато разстояние.	0,00-99,90 km
ODO	Отчита общото изминато разстояние.	0,0-999,9 km
CALORIES	Отчита общия брой на изгорените калории от началото до края на упражнението. (Измерването е приблизително за сравняване на различни тренировъчни сесии, не може да се използва за лечение).	0,0-999 kcal
RPM	Показва честотата на въртене (обороти в минута). Представяне в графична форма - колона в лявата част на екрана.	0-999 обороти/мин
PULSE	Показва те	60-240 BPM
WATT	Отчита потреблението на енергия по време на обучението.	0-999
MANUAL	Наръчник на програмата.	
PROGRAM P1-P10	Избор на една от 10 предварително програмирани програми.	
USE P11-P15	Избор на потребителя U1-U5. Избор на потребителска програма.	
WATT PRO P16	Програма, управлявана от WATT.	
PULSE PRO P17-P20	Програма с контрол на сърдечния ритъм HRC.	
BODY FAT P21	Измерване на телесните мазнини.	

MATRIX

Има 10 колони от товарни ленти и 8 полета във всяка колона. Всяка колона представлява 3 минути обучение (без промяна на стойността TIME), а всяко поле представлява 4 нива на натоварване.



РЪЧНА ПРОГРАМА

- С помощта на бутоните **UP** и **DOWN** изберете MANUAL program (Ръчна програма). Натиснете бутона **ENTER**, за да потвърдите избора.
- Използвайте бутоните **UP** или **DOWN**, за да промените нивото на съпротивление (LEVEL). Настройката по подразбиране е ниво 1.
- Задайте времето (TIME), разстоянието (DISTANCE), калориите (CALORIES) и пулса (PULSE), като натиснете бутона **UP** или **DOWN**. Потвърдете с натискане на бутона **ENTER**.
- Започнете тренировката си, като натиснете бутона **START/STOP**.
- По време на тренировката можете да промените нивото на интензивност (LEVEL), като натискате бутона **UP** или **DOWN**.
- Спрете тренировката, като натиснете бутона **START/STOP**.

ПРЕДВАРИТЕЛНО ЗАДАДЕНА ПРОГРАМА

P1: ТЪРКАЛЯНЕ **P2:**ДОЛИНА **P3:** FATBURN **P4:** РАМПА **P5:** ПЛАНИНА
P6: ИНТЕРВАЛ **P7:**КАРДИО **P8:**ИЗДРЪЖЛИВОСТ **P9:**СКЛОН **P10:**РАЛИ

- С помощта на бутоните **UP** и **DOWN** изберете програмата P01, P02, P03... P10. Натиснете бутона **ENTER**, за да потвърдите избора си.
- Използвайте бутоните **UP** или **DOWN**, за да промените нивото на съпротивление (LEVEL). Настройката по подразбиране е ниво 1.
- Задайте времето за тренировка (TIME), като натиснете бутона **UP** или **DOWN**. Потвърдете избора си с бутона **ENTER**.
- Започнете тренировката си, като натиснете бутона **START/STOP**.
- По време на тренировката можете да промените нивото на интензивност (LEVEL), като натискате бутона **UP** или **DOWN**.
- Спрете тренировката, като натиснете бутона **START/STOP**.

TIME	SPEED	PULSE
0:00	0.0	P
DIST. KM	MANUAL	LEVEL
0.0		12
ODO		WATT
0.0		0

TIME	SPEED	PULSE
0:00	P1	P
DIST. KM	PROGRAM	LEVEL
0.0		8
ODO		WATT
0.0		0

TIME	SPEED	PULSE
0:00	P2	P
DIST. KM	PROGRAM	LEVEL
0.0		24
ODO		WATT
0.0		0

TIME	SPEED	PULSE
0:00	P3	P
DIST. KM	PROGRAM	LEVEL
0.0		4
ODO		WATT
0.0		0

TIME	SPEED	PULSE
0:00	P4	P
DIST. KM	PROGRAM	LEVEL
0.0		8
ODO		WATT
0.0		0

TIME	SPEED	PULSE
0:00	P5	P
DIST. KM	PROGRAM	LEVEL
0.0		4
ODO		WATT
0.0		0

TIME	SPEED	PULSE
0:00	P6	P
DIST. KM	PROGRAM	LEVEL
0.0		8
ODO		WATT
0.0		0

TIME	SPEED	PULSE
0:00	P7	P
DIST. KM	PROGRAM	LEVEL
0.0		12
ODO		WATT
0.0		0

TIME	SPEED	PULSE
0:00	P8	P
DIST. KM	PROGRAM	LEVEL
0.0		12
ODO		WATT
0.0		0

TIME	SPEED	PULSE
0:00	P9	P
DIST. KM	PROGRAM	LEVEL
0.0		8
ODO		WATT
0.0		0

TIME	SPEED	PULSE
0:00	P10	P
DIST. KM	PROGRAM	LEVEL
0.0		12
ODO		WATT
0.0		0

ПОТРЕБИТЕЛСКА ПРОГРАМА

- С помощта на бутоните **UP** и **DOWN** изберете програма U1-U5. Натиснете бутона **ENTER**, за да потвърдите избора.
- Използвайте бутоните **UP** или **DOWN**, за да промените нивото на съпротивление (LEVEL). Настройката по подразбиране е ниво 1.
- Задайте времето (TIME), разстоянието (DISTANCE), калориите (CALORIES) и пулса (PULSE), като натиснете бутона **UP** или **DOWN**. Потвърдете избора си с бутона **ENTER**.
- Използвайте бутоните **UP** или **DOWN**, за да зададете нивото на съпротивление.
- Тренировката е разделена на 8 етапа, всеки от които е символизиран с отделна колона. Можете да регулирате нивото на натоварване за всяка колона.
- Започнете тренировката, като натиснете бутона **START/STOP**.
- Спрете тренировката, като натиснете бутона **START/STOP**.

TIME	SPEED	PULSE
0:00	P11	P
DIST. KM	USE	LEVEL
0.0	U1	1
ODO		WATT
0.0		0

TIME	SPEED	PULSE
0:00	P12	P
DIST. KM	USE	LEVEL
0.0	U2	1
ODO		WATT
0.0		0

TIME	SPEED	PULSE
0:00	P13	P
DIST. KM	USE	LEVEL
0.0	U3	1
ODO		WATT
0.0		0

TIME	SPEED	PULSE
0:00	P14	P
DIST. KM	USE	LEVEL
0.0	U4	1
ODO		WATT
0.0		0

TIME	SPEED	PULSE
0:00	P15	P
DIST. KM	USE	LEVEL
0.0	U5	1
ODO		WATT
0.0		0

ПРОГРАМА WATT

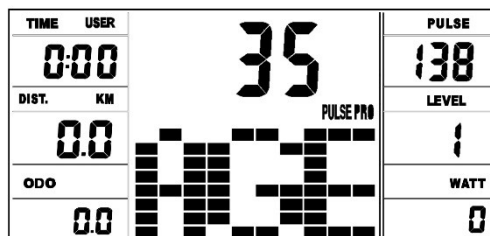
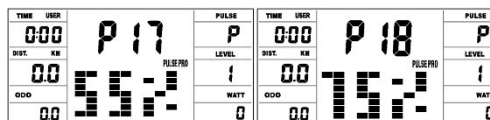
- С помощта на бутоните **UP** и **DOWN** изберете програмата WATT PRO P16. Натиснете бутона **ENTER**, за да потвърдите избора.
- Задайте времето (TIME), разстоянието (DISTANCE), калориите (CALORIES) и пулса (PULSE), като натиснете бутона **UP** или **DOWN**. Потвърдете избора си с бутона **ENTER**.
- Използвайте бутоните **UP** или **DOWN**, за да зададете целевата стойност на WATT.
- Започнете тренировката си, като натиснете бутона **START/STOP**.
- Системата автоматично ще регулира нивото на съпротивление.
- Спрете тренировката, като натиснете бутона **START/STOP**.

TIME	SPEED	PULSE
0:00	P16	P
DIST. KM	WATT PRO	LEVEL
0.0		8
ODO		WATT
0.0		100

ПРОГРАМА С КОНТРОЛ НА СЪРДЕЧНИЯ РИТЪМ HRC

P17: 55% P18: 75% P19: 95%

- С помощта на бутоните **UP** и **DOWN** изберете програмата PULSE PRO P17-P19. Натиснете бутона **ENTER**, за да потвърдите избора си.
- Задайте времето (TIME), разстоянието (DISTANCE) и калориите (CALORIES), като натиснете бутона **UP** или **DOWN**. Потвърдете избора си с бутона **ENTER**.
- Използвайте бутоните **UP** или **DOWN**, за да изберете възрастта си.
- Започнете тренировката си с натискане на бутона **START/STOP**.
- Спрете тренировката, като натиснете бутона **START/STOP**.



P20: ♥

- С помощта на бутоните **UP** и **DOWN** изберете програмата PULSE PRO 20. Натиснете бутона **ENTER**, за да потвърдите избора.
- Задайте времето (TIME), разстоянието (DISTANCE) и калориите (CALORIES), като натиснете бутона **UP** или **DOWN**. Потвърдете избора си с бутона **ENTER**.
- Използвайте бутоните **UP** или **DOWN**, за да зададете всеки желан целеви импулс.
- Започнете тренировката си с натискане на бутона **START/STOP**.
- Спрете тренировката, като натиснете бутона **START/STOP**.

ЗАБЕЛЕЖКА: По време на тренировка стойността на пулса ви зависи от нивото на съпротивление и скоростта. Програмата PULSE е разработена така, че да гарантира, че пулсът на потребителя е в рамките на зададената стойност. Когато компютърът установи, че текущата сърдечна честота е по-висока от зададената стойност, той автоматично ще намали нивото на съпротивление, за да забави упражнението. Ако текущата сърдечна честота е по-ниска от зададената стойност, той ще увеличи съпротивлението.

BODY FAT

- В режим **STOP** натиснете бутона **BODY FAT**, за да започнете да измервате телесните мазнини.
- Задайте потребителски параметри (1-8), височина (см), пол, възраст (години), тегло (кг), като натиснете бутона **UP** или **DOWN**. Потвърдете с натискане на бутон **ENTER**.
- След като потвърдите, измерването ще започне. дръжте ръцете си върху сензорите за пулс през цялото време по време на измерването.
- След 10 секунди на екрана ще се покаже стойността на BODY FAT (телесни мазнини).
- Натиснете **START/STOP**, за да спрете теста.
- След 10 секунди бездействие компютърът ще стартира програмата, адаптирана към резултатите от теста. Започнете тренировката си, като натиснете бутона **START/STOP**.

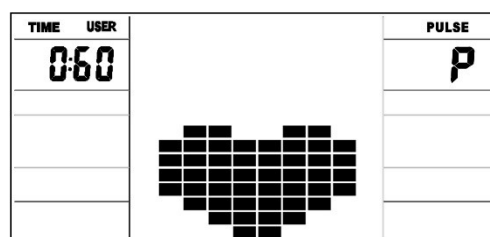


ЗАБЕЛЕЖКА! Ако не бъде открита пушлу, компютърът ще покаже грешка ER.2

Пол/възраст	Занижено тегло	Нормално тегло	Леко наднормено тегло	Наднормено тегло	Затлъстяване
Мъжки ≤ 30	< 14%	14%~20%	20.1%~25%	25.1%~35%	> 35%
Мъжки > 30	< 17%	17%~23%	23.1%~28%	28.1%~38%	> 38%
Жена ≤ 30	< 17%	17%~24%	24.1%~30%	30.1%~40%	> 40%
Жена > 30	< 20%	20%~27%	27.1%~33%	33.1%~43%	> 43%

RECOVERY

- Натиснете бутона **RECOVERY** и поставете ръцете си върху сензорите за пулс.
- **ЗАБЕЛЕЖКА!** Функцията ще работи само ако компютърът засече импулс.
- Компютърът ще покаже на екрана време (TIME) от 1:00 (1 мин.) и ще започне да отброява.
- Не сваляйте ръцете си от сензорите за пулс по време на отброяването.
- Когато отброяването приключи, компютърът ще покаже резултата ви в диапазона F1-F6. Използвайте таблицата по-долу, за да отчетете резултата си.
- Натиснете отново бутона **RECOVERY**, за да се върнете към старта.



F1	Изключителен
F2	Много добър
F3	Добър
F4	Достатъчно
F5	Под средното ниво
F6	Недостатъчен брой

PULSE RATE

ВНИМАНИЕ! Измерване на сърдечния ритъм за спортни цели (не се допуска използване за медицински цели).

- Поставете двете ръце върху датчиците за пулс на кормилото. По време на измерването компютърът ще показва икона под формата на сърце.
- След изтичане на 3 до 4 секунди компютърът ще покаже актуалния пулс.

НАСТРОЙКА НА СТОЙНОСТТА ЗА ОТБРОЯВАНЕ

- В ръчен режим изберете параметъра, чиято стойност искате за постигнете по време на тренировка: време, разстояние, брой калории.
- Настройката на стойността за отброяване се извършва с помощта на бутоните **UP** и **DOWN**.
- Отброяването започва след натискане на бутон **START**.

ОТБРОЯВАНИ ПАРАМЕТРИ

- **ВРЕМЕ:** Компютърът позволява настройка на времето в обхват 1-99 минути (стъпка една минута).
- **КАЛОРИИ:** Компютърът позволява настройка на калориите в обхват 20-990 kcal (стъпка 10 калории).
- **РАЗСТОЯНИЕ:** Компютърът позволява настройка на разстоянието в обхват 1,0-99,9 km (стъпка 0,1 km).

ТРЕНИРОВКИ И ФАЗИ НА ТРЕНИРОВКАТА

Използването на уреда ще Ви даде много ползи. На първо място - ще подобри състоянието Ви, ще укрепи мускулите Ви и в комбинация с подходяща диета ще Ви позволи да изгорите ненужните мазнини.

1. ЗАГРЯВАНЕ

Това е фаза, която подобрява кръвообращението в цялото тяло и подготвя мускулите за интензивни упражнения. Освен това намалява риска от спазми и наранявания. Препоръчително е да изпълните няколко упражнения за разтягане, както е показано по-долу. Ако усетите болка, спрете да тренирате или намалете обхвата на движението.

РАЗТЯГАВЕ НА ВЪТРЕШНИТЕ МУСКУЛИ НА БЕДРАТА

Седнете на равна повърхност със сгънати крака и колене, насочени навън. Допрете стъпалата и ги приближете максимално към себе си. Внимателно натиснете коленете към пода и ги задръжте в тази позиция 15 секунди.

РАЗТЯГАНЕ НА БЕДРАТА

Седнете на равна повърхност. Изправете десния крак, а стъпалото на левия крак допрете до дясното бедро. Протегнете дясната ръка по посока на пръстите на десния крак възможно най-далеч. Задръжте за 15 секунди. Повторете това и с левия крак.

ВЪРТЕНЕ НА ГЛАВАТА

Дръжте главата изправена и гледайте напред. Завъртете я надясно и обратно като държите раменете неподвижни, а след това я завъртете наляво и обратно.

ПОВДИГАНЕ НА РАМЕНЕТА

повдигнете възможно най-високо лявата ръка и задръжте в продължение на няколко секунди. Повторете това и с дясната ръка.

РАЗТЯГАНЕ НА АХИЛЕСОВИТЕ СУХОЖИЛИЯ

Застанете с лице към стената, поставете левият крак напред

и леко сгънете в коляното. Десният крак трябва да остане назад - изправен, с пета, допираща пода. Дръжте двете пети плоско на пода и притискайте бедрата по посока на стената. Задръжте в тази позиция ок. 30 секунди. Повторете това и с поставен напред десен крак. Не забравяйте да държите гърба изправен по време на упражненията.

НАКЛОНИ

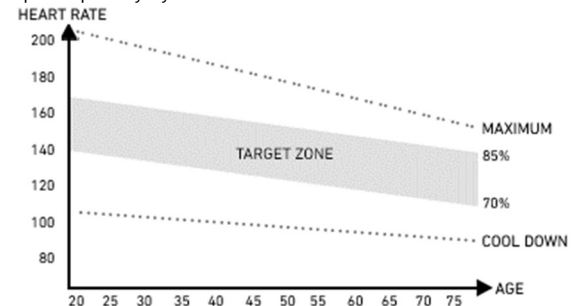
Застанете със събрани крака. Направете наклон напред като се стремите да доближете максимално гърдния кош към коленете. Задръжте за 15 секунди. Не забравяйте да не сгъвате коленете.

2. ФАЗА НА УПРАЖНЕНИЯТА

Това е същинската тренировка. Тренирайте със собственото си темпо така, че да постигнете съответен пулс за Вашата възраст, както е показано върху графиката по-долу.

3. ФАЗА НА ОТПУСКАНЕ

Тази фаза позволява да успокоите кръвообращението и да отпуснете мускулите. Това е повторение на упражненията за загряване. Не бива да забравяте, че трябва да внимавате да не претоварите мускулите.

**ВЪЗМОЖНИ ПОВРЕДИ И НАЧИНИ ЗА ОТСТРАНЯВАНЕТО ИМ**

ВНИМАНИЕ! Отварянето на корпуса на уреда без предварителен контакт със сервизния център на производителя, анулира гаранцията. В случай на подозрение за неизправност, изискваща отваряне на корпуса, свържете се със сервиз на производителя.

Описание на неизправността	Възможни причини	Решение
Уредът се клати	Уредът е поставен върху неравна повърхност. Под основата на уреда се намира предмет, който смущава равновесието. Основите не са правилно монтирани.	Поставете уреда върху равна повърхност. Отстранете предмета, който смущава равновесието. Монтирайте основите на уреда по правилен начин.
	Обувките на основата не са монтирани и нивелирани правилно.	Нивелирайте обувките на задната основа. Монтирайте задната основа на уреда по правилен начин.

		Нивелирайте обувките на задната основа.
Седалката или кормилото се движат	Винтовете и регулировъчните болтове на колоната на седалката или кормилото не са затегнати.	Затегнете болтовете и регулировъчния болт на седалката или кормилото.
Шум по време на използване	Неправилно затегнати елементи.	Свържете се със сервиз на производителя.
	По време на работата на уреда може да има тихи шумове по време на инерционното движение на масата на маховика, които са резултат от вида на конструкцията. Те нямат никакво влияние върху работата на уреда. Потенциалните шумове, които се чуват при въртене на педалите в обратна посока са технически обусловени и нямат негативни последици.	
Шум и липса на плавна работа	Повредени лагери.	Свържете се със сервиз на производителя.
Липса на съответно Натоварване по време на тренировка	Неправилно свързана корда за регулиране на натоварването.	Свържете кордата по правилен начин съгласно инструкцията за монтаж.
	Разхлабен задвижващ ремък.	Свържете се със сервиз на производителя.
	Увеличено разстояние между маховика и магнитите.	Свържете се със сервиз на производителя.
	Регулаторът на опъна е повреден.	Свържете се със сервиз на производителя.
Липсващи връзки с bluetooth	Проблеми с Bluetooth връзката.	Включете Bluetooth на мобилния си телефон. Свържете мобилния си телефон с компютъра ZIPRO.
----	Дръжката не се обслужва правилно.	Свържете се със сервиз на производителя.
E-1	Устройството не получава входни данни по време на измерване на мастната тъкан на потребителя.	Дръжте двете ръце върху сензорите за пулс по време на измерването.
E-2	Грешка на хранващата система.	Свържете се със сервиз на производителя.
E-4	Надвисена е числената скала при въвеждането на възрастта, ръста или теглото на потребителя.	При въвеждане на данните на потребителя посочете данни от обхвата на скалата.
E-7	Кабелите, свързващи конзолата и велоергометра са разединени или не са свързани правилно.	Разединете първо източника на хранване, след това разединете кабелите. Свържете отново кабелите и източника на хранване. Ако грешката се повтори, трябва да повторите горните дейности.

ГАРАНЦИЯ

От името на Гаранта продавачът предоставя гаранция на територията на Република Полша за период от 24 месеца от датата на продажбата. Гаранцията за продадените стоки не изключва, не ограничава и не отменя правата на Купувача, произтичащи от Закона за правата на потребителите.

ГАРАНЦИОННА КАРТА → Вижте стр. 152**ГАРАНЦИОННИ УСЛОВИЯ**

1. На рекламация и гаранция подлежат само скрити дефекти, причинени по вина на производителя.
2. Гаранцията ще бъде спазена от магазина или от сервиза, след като клиентът представи:
 - a. валидна, четливо и правилно попълнена гаранционна карта с печат за продажба и подпис на продавача,
 - b. валидно доказателство за покупка на уреда с датата на продажба,
 - c. рекламираната стока или дефектната част.
В случай на покупка от разстояние, гаранционната карта е валидна само въз основа на документа за покупка (касова бележка / фактура).
3. Рекламацията ще бъде разгледана в рамките на 14 дни от момента на съобщаване на дефекта от страна на Клиента.
4. Повредите и производствените дефекти, открити по време на гаранционния срок, ще бъдат поправени безплатно не по-късно от 21 дни от датата на доставка на стоката до магазина или сервиза.
5. Ако е необходимо да се внасят части от внос, гаранционният период за ремонт може да бъде удължен с времето, необходимо за вноса на частите, но не по-дълго от 40 дни.
6. Гаранцията не обхваща:
 - a. механични повреди на продукта и дефекти, произлизащи от тях,
 - b. повреди и дефекти в резултат на неправилна употреба и съхранение, неправилно сглобяване и поддръжка,
 - c. повреди и износване на елементи като: корди, колани, гумени елементи, педали, дръжки от пяна, колела, лагери, тапицерия.
 - d. дейности, свързани с монтаж и поддръжка, които, според инструкцията за експлоатация, потребителят е длъжен да извърши сам.
7. Гаранцията не се прилага в следните случаи:
 - a. изтичане на срока на валидност,
 - b. ремонти и модификации, направени от клиента самостоятелно с използване на неоригинални части, когато дефектът е получен в резултат на неправилна инсталация или в резултат на неспазване на правилата за правилна експлоатация, описани в инструкцията за експлоатация,
 - d. употреба, различна от домашна употреба,
 - e. щети, причинени по време на транспорт.
8. Дубликати на гаранционни карти няма да бъдат издавани.
9. По силата на гаранцията клиентът има право на следните видове услуги безплатно:
 - a. ремонт на продукта,
 - b. подмяна на продукта,
 - c. намаление на цената,
 - d. прекратяване на договора и пълно възстановяване на направените разходи.
10. За да заявите рекламация, е необходимо:
 - a. Да представите продукта или неговата част, обхванати от гаранцията.
 - b. Доказателство за покупка, посочващо името и адреса на продавача, датата и мястото на покупката, вида на продукта или валидна гаранционна карта с печата на магазина.
 - c. В случай на доставка на замърсен продукт сервизът може да откаже да го приеме или за сметка на клиента ще извърши почистване с писменото съгласие на клиента.
11. Ако рекламацията бъде приета, уредът ще бъде ремонтиран или заменен с нов или ще бъдат възстановени паричните средства на клиента. Разходите за транспортиране на стоките до клиента се поемат от сервиза на производителя.
12. Ако рекламацията бъде отхвърлена, клиентът ще получи подробна обосновка на взетото решение и уредът ще бъде върнат на клиента за негова сметка в рамките на 14 дни от датата на решението.

FR Manuel d'utilisation

Utilisateur,

Veuillez lire toutes les précautions et instructions contenues dans ce manuel avant d'utiliser l'équipement. Ce manuel contient des informations importantes sur l'utilisation et l'entretien de l'équipement en toute sécurité. Conservez ce manuel pour pouvoir vous y référer ultérieurement pour obtenir des informations sur l'entretien ou commander des pièces de rechange.

CARACTÉRISTIQUES TECHNIQUES

Alimentation	Bloc d'alimentation Input: 100-240V -50/60HZ 0,4A Max / Output: 9,0V 1,5A 13,5W
Poids	50 kg
Température de fonctionnement	de 0°C à +40°C
Température de stockage	de -10°C à +60°C
Poids maximal de l'utilisateur	120 kg
Classe d'application	Classe H
Classe de précision	Classe C
Vitesse	0,0-99,9 km/h
Norme de produit (principale)	EN 20957-1:2013
Destination	Vélo d'appartement électrique et magnétique à usage à domicile

SÉCURITÉ

ATTENTION! L'appareil ne doit être utilisé que pour l'usage auquel il est destiné, c'est-à-dire l'entraînement par des adultes. Toute autre utilisation peut être dangereuse. Le fabricant ne peut être tenu responsable des dommages causés par une utilisation incorrecte de l'appareil.

- L'appareil a été conçu et construit sur la base des dernières connaissances en matière de sécurité. Les pièces dangereuses qui pourraient présenter un risque de blessure ont été éliminées ou relativement protégées.
- N'effectuez aucune réparation ou modification par vous-même.
- Vérifiez le serrage des vis, des boulons et des écrous tous les un ou deux mois.
- Afin d'assurer une sécurité permanente, vérifiez et maintenez régulièrement (c'est-à-dire une fois par an) l'appareil chez un revendeur spécialisé.
- Toute modification de l'équipement qui n'est pas décrite dans ce manuel peut causer des dommages ou mettre directement en danger la santé et la vie de la personne qui s'entraîne. Les modifications de l'appareil ne peuvent être effectuées que par le personnel de service du fabricant ou par des personnes formées par lui.
- Tous les dispositifs sont soumis à des activités d'innovation constantes afin de garantir une qualité élevée. Pour cette raison, le fabricant se réserve le droit d'apporter des modifications techniques.
- Toute question ou préoccupation concernant l'équipement doit être adressée à un revendeur spécialisé.



ATTENTION ! Respecter les règles générales et les mesures de sécurité en vigueur pour la manipulation des équipements électriques.

- **L'appareil est alimenté par une tension de réseau de 230V.**
- Tous les appareils électriques émettent des rayonnements électromagnétiques pendant leur fonctionnement. Si d'autres appareils émettant de tels rayonnements (par exemple, des téléphones portables) sont placés à proximité de l'unité de commande électronique ou du cockpit, certaines valeurs (comme p.ex. la fréquence cardiaque) peuvent être faussées.
- **ATTENTION !** N'apportez jamais vous-même des modifications à l'installation électrique. Confiez ces modifications à un spécialiste.
- **ATTENTION !** N'oubliez pas de débrancher le cordon d'alimentation de la prise avant d'effectuer toute réparation, entretien ou nettoyage de l'appareil.
- N'utilisez pas de rallonges pour connecter l'équipement.
- Si vous n'utilisez pas l'appareil pendant une longue période, retirez la fiche d'alimentation de la prise électrique.

- Veillez à ce que le cordon d'alimentation ne soit pas pincé et qu'il n'y ait pas de risque de trébucher contre ce câble.

MISE À LA TERRE

La mise à la terre protège contre les risques d'électrocution. Cet appareil est équipé d'un cordon et d'une fiche de terre. La fiche doit être connectée à une prise de courant correctement installée et correctement mise à la terre.

AVERTISSEMENT ! Une connexion incorrecte du câble peut entraîner un risque de choc électrique.

- Avant de connecter l'appareil à l'alimentation électrique, assurez-vous que la tension locale correspond au type de prise.
- Ne modifiez pas la fiche si elle ne s'adapte pas à la prise. Dans ce cas, faites installer une autre prise par un électricien qualifié.

ATTENTION! Les personnes se trouvant à proximité lors de l'utilisation de l'équipement doivent être averties des dangers possibles. Faites particulièrement attention en présence d'enfants.

ATTENTION! Avant de commencer à faire de l'exercice, consultez votre médecin pour vous assurer que vous n'avez pas de contre-indications de santé pour vous entraîner sur l'équipement. Sur la base de l'avis de votre spécialiste, vous pouvez élaborer votre plan d'entraînement. Un programme inadapté ou l'exercice excessif peut être dangereux pour votre santé et votre vie.

AVERTISSEMENT! Les systèmes de surveillance de la fréquence cardiaque peuvent être imprécis. L'épuisement pendant l'exercice peut entraîner des blessures graves ou la mort. Si vous vous sentez faible, arrêtez immédiatement l'exercice.

ATTENTION! Suivez strictement les instructions d'entraînement contenues dans ce manuel.

- Le guidon et la selle doivent être adaptés à votre condition physique individuelle afin d'obtenir une position confortable et correcte pour votre entraînement.
- Lorsque vous choisissez un endroit pour vous entraîner, veillez à garder une distance de sécurité par rapport aux obstacles éventuels. Ne pas placer l'équipement à proximité de voies de circulation (routes, portes, passages, etc.).
- N'utilisez pas l'appareil à proximité d'un mur. La zone de sécurité est de 2000 mm et au moins aussi large que l'appareil.

ATTENTION! Soyez prudent lors du montage de l'appareil et ne laissez pas les enfants s'en approcher. De petites pièces (écrous, vis, etc.) sont utilisées lors du montage et peuvent être avalées par les enfants.

RISQUE RESIDUEL

- Si la protection antichute n'est pas appliquée ou n'est pas appliquée correctement, il existe un risque résiduel, c'est-à-dire une chute d'une personne entraînant des écorchures, des contusions, des fractures ou, dans le pire des cas, la mort.
- Il existe un risque résiduel de surcharge involontaire de la personne exerçant l'activité en raison d'une manipulation ou d'une évaluation incorrecte, ainsi que d'une transmission incorrecte des données (en raison d'interférences électromagnétiques, d'erreurs logicielles, etc.). Même la meilleure protection logicielle et matérielle n'exclut pas une erreur logicielle ou matérielle et peut théoriquement provoquer une surcharge de la personne qui s'entraîne.
- Le produit est un appareil électrique, par conséquent un choc électrique pouvant entraîner la mort ne peut être exclu.
- Le risque d'asphyxie résiduelle ne peut être exclu.
- Les risques peuvent être réduits en suivant les précautions contenues dans le manuel d'utilisation.
- Il ne peut être exclu que toute utilisation non intentionnelle ou non autorisée entraîne un risque différent, non comptabilisé et que le risque pris en compte ait été mal estimé.

Dans l'analyse des risques, l'évaluation a été faite sur la base de "l'état actuel du dispositif". Sur la base de l'évaluation et de l'inspection du produit, la probabilité qu'un risque inacceptable se produise est très faible. L'appareil (sa structure, son mode de fonctionnement et son utilisation) ne comporte pas - dans des circonstances normales - de risques déraisonnables pour la personne qui l'utilise ou pour des tiers.

LES MARQUES DE MANUTENTION SUR LES EMBALLAGES DE TRANSPORT



Ce côté vers le haut. Ne pas renverser.



Attention, fragile. Dommages possibles. Manipuler avec précaution.



Protéger contre les chutes.



Protéger de l'humidité.



Emballage recyclable.



Attention : produit lourd.

UTILISATION

Assurez-vous que l'appareil est correctement assemblé avant de commencer votre séance d'entraînement.

- Avant de commencer votre première séance d'entraînement, familiarisez-vous avec toutes les fonctions et les possibilités de réglage de l'appareil.
- L'équipement possède des composants qui peuvent être sujets à la corrosion. C'est pourquoi il n'est pas recommandé de le laisser dans un environnement humide. Vous devez également vous assurer que l'équipement (en particulier ses composants internes et électroniques) n'est pas exposé à l'eau, aux boissons, à la sueur, etc
- L'appareil est destiné uniquement à l'entraînement des adultes et n'est absolument pas un jouet pour les enfants. Si, à vos risques et périls, vous permettez aux enfants de l'utiliser, vous devez absolument leur montrer comment le faire correctement et les surveiller à tout moment.
- Le vélo n'est pas un appareil médical.
- Pendant le fonctionnement de l'appareil, il peut y avoir des bruits silencieux avec le mouvement d'inertie de la masse du volant d'inertie de la courroie, qui résultent du type de construction. Ils n'ont aucun effet sur le fonctionnement de l'équipement.
- Les émissions de bruit pendant la charge sont plus élevées que sans charge.
- Avant de commencer chaque entraînement, vérifiez que les protections et les assemblages boulonnées et des fiches sont corrects.
- Lors de l'entraînement sur l'appareil, n'oubliez pas de porter des chaussures appropriées (chaussures de sport).

MAINTENANCE DE L'ÉQUIPEMENT

N'oubliez pas la maintenance régulière de votre équipement. Effectuez les opérations suivantes au moins toutes les 20 heures de fonctionnement.

- Contrôlez les parties mobiles de votre appareil. S'ils ne sont pas suffisamment lubrifiés, utilisez de la graisse pour des roulements à vélo.
- Vérifiez l'état des pièces telles que les écrous et les boulons. Assurez-vous qu'ils sont bien serrés.

SCHÉMA DE MONTAGE (→ Voir page 2)

ATTENTION! Il est interdit d'utiliser des pièces provenant de sources autres que le fabricant.

- Essuyez la sueur sur la machine après chaque séance d'entraînement. Veillez à ce que le moniteur n'entre pas en contact avec de l'eau ou de l'humidité.
- Utilisez uniquement de l'eau et du savon pour nettoyer l'appareil. N'utilisez pas de produits de nettoyage.
- Conservez l'appareil dans un endroit sec et chaud.
- N'exposez pas l'appareil à la lumière directe du soleil.

ENVIRONNEMENT

L'appareil est expédié dans un emballage qui le protège des dommages éventuels pendant le transport. L'emballage est une matière première et peut être recyclé. Jetez ces matériaux dans des conteneurs colorés destinés à la collecte sélective.



Protégez l'environnement et ne jetez pas les piles usagées dans les ordures ménagères. Retournez-les au lieu d'achat ou apportez-les à un point de collecte sélective pour les matériaux recyclables.

Les équipements électriques usagés (y compris le compteur et les bloc d'alimentation) sont recyclables - ne les jetez pas avec vos déchets ménagers car ils peuvent contenir des substances dangereuses pour votre santé et l'environnement. Veuillez contribuer activement à la gestion économique des ressources naturelles et protéger l'environnement en remettant l'appareil usagé à un organisme de recyclage habilité à collecter ce type de déchet - les appareils électriques usagés.

ASSEMBLAGE

L'assemblage de l'appareil doit être effectué avec soin par un adulte. En cas de doute, demandez l'aide d'une personne plus expérimentée dans ce domaine.

- Avant de commencer le montage, assurez-vous que le kit contient tous les éléments de la liste de pièces et qu'aucun élément n'a été endommagé pendant le transport. En cas d'éléments manquants ou d'objections, veuillez contacter le vendeur.
- Consultez les dessins et les explications et effectuez l'assemblage dans l'ordre prévu par les instructions de montage.
- Faites attention lors de l'installation. Il existe un risque de blessure lors de l'utilisation d'outils et de composants.
- N'oubliez pas de maintenir un environnement sûr. Ne disposez pas les outils et les composants de manière chaotique. N'oubliez pas que les films et les sacs en plastique présentent un risque d'étouffement pour les enfants.
- Les pièces nécessaires à chaque étape des instructions de montage sont indiquées dans les illustrations et les explications. Utilisez les composants indiqués dans les instructions de montage.
- Au cours des premières étapes de l'assemblage, ne serrez pas les pièces au maximum. Faites-le après les avoir toutes placées et vous être assuré qu'elles sont correctement positionnées.
- Le fabricant se réserve le droit de pré-assembler certaines pièces.

LISTE DES PIÈCES

NO	DESCRIPTION	QUANTITÉ	NO	DESCRIPTION	QUANTITÉ
1	Cadre principal	1	21	Fil de la console	1
2	Stabilisateur avant	1	22	Câble d'extension du fil de la console	1
3	Stabilisateur arrière	1	23	Vis hexagonale intérieure M8*16	10
4	Tige du guidon	1	24	Rondelle élastique D8	10
5	Support du guidon	1	25	Rondelle plate D8*D19*2	8
6	Tige de selle	1	26	Rondelle ondulée D8.2*Φ20*2	2
7	Selle	1	27	Vis cruciforme	4
8	Console	1	28	Fil du capteur de fréquence cardiaque	2
9L/R	Pédale gauche/droite	1/1	29	Mousse de guidon 1	2
10L/R	Manivelle gauche/droite	1/1	30	Mousse de guidon 2	2
11L/R	Capuchon du stabilisateur avant gauche/droit	1/1	31	Cache du guidon	4
12	Capuchon du stabilisateur arrière	2	32	Mousse de guidon 3	2
13	Vis hexagonale intérieure M10*25	8	33	Molette de réglage de la hauteur de selle	1
14	Rondelle élastique D10	8	34	Molette de réglage horizontal de la selle	1
15	Rondelle plate D10*D20*2	5	35	Guide de selle	1
16	Rondelle ondulée D10*Φ25*2	4	36	Rondelle plate D8	3
17	Pied de nivellement	2	37	Écrou en nylon M8	3
18	Cache de la tige du guidon	1	38	Porte-bouteille d'eau	1
19	Vis cruciforme ST4.2*18	4	39	Vis cruciforme M5*20	2
20	Adaptateur secteur	1			

INSTRUCTIONS DE MONTAGE

ATTENTION! Pendant l'installation, suivez les étapes ci-dessous et utilisez les outils fournis. Préparez un espace libre suffisant pour monter l'appareil.

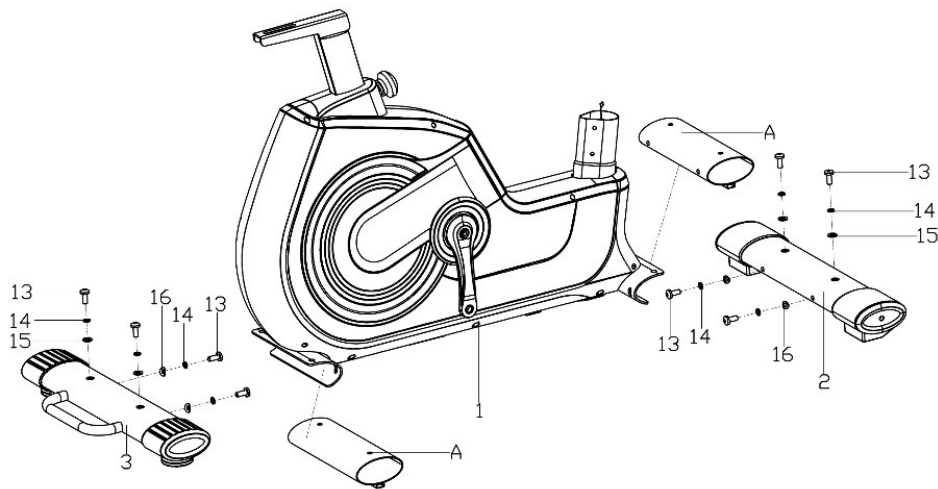
En raison du poids élevé de certains composants, il est recommandé d'être deux pour le montage.

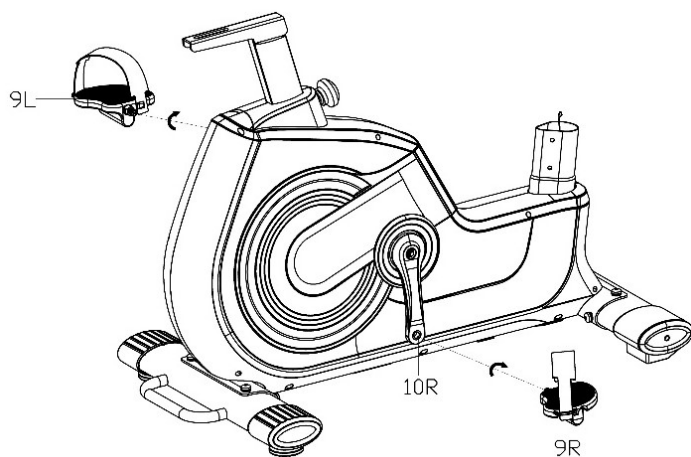
ÉTAPE 1.

Montez le stabilisateur avant (2) et le stabilisateur arrière (3) au cadre principal (1) à l'aide de vis hexagonales internes (13), de rondelles élastiques (14), de rondelles plates (15) et de rondelles ondulées (16).

REMARQUE ! Avant d'installer les stabilisateurs, retirez la protection de transport en plastique ou en carton, le cas échéant.

REMARQUE ! Le stabilisateur avant est équipé de roulettes de transport.



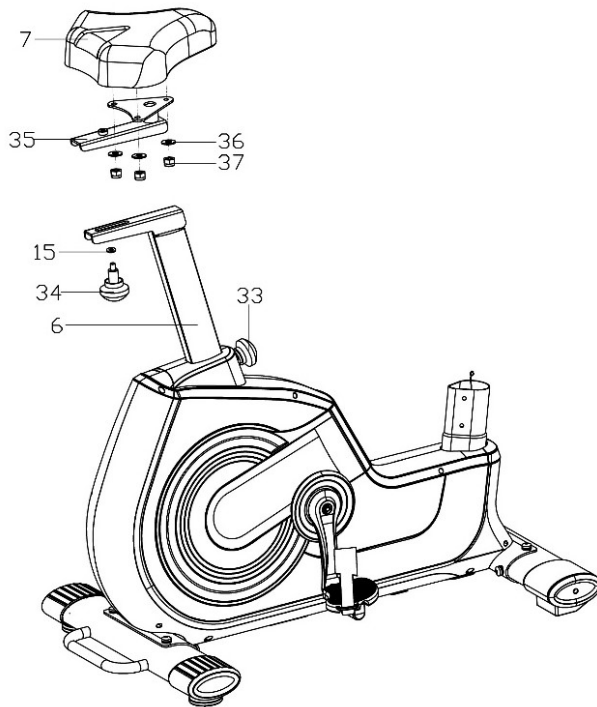
**ÉTAPE 2.**

Vissez les pédales droite et gauche (9L/R) sur la manivelle (10L/R). Serrez la vis de la pédale droite (9R) dans le sens des aiguilles d'une montre. Serrez la pédale gauche (9L) dans le sens inverse des aiguilles d'une montre.

REMARQUE ! Les pédales gauche et droite portent le symbole « R » pour celle de droite et « L » pour celle de gauche.



Découvrez comment réaliser cette étape. Scannez le code QR et regardez la vidéo.


ÉTAPE 3.

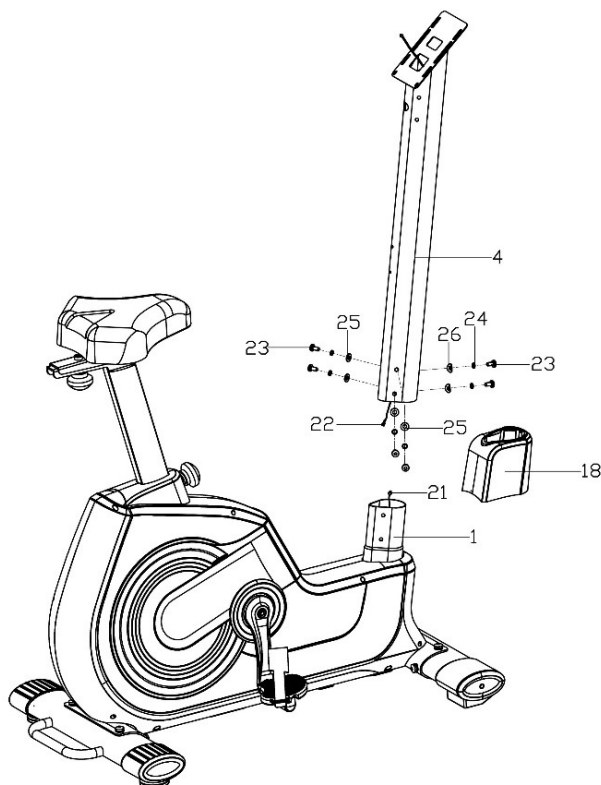
Montez la selle (7) sur le guide de selle (35) en utilisant la rondelle plate (36) et l'écrou en nylon (37).

Montez ensuite le guide de selle (35) sur la tige de selle (6) à l'aide du bouton de réglage (34) et de la rondelle plate (15).

Après avoir desserré les boutons (33) (34), vous pouvez régler la selle (7) (vers le haut, le bas, l'avant et l'arrière). Une fois que la selle est dans la position souhaitée, serrez fermement les deux boutons (33) (34).

REMARQUE ! Lorsque vous réglez la hauteur de la selle, ne dépassez pas la hauteur minimale et maximale indiquée sur la tige de selle.

REMARQUE ! Avant d'utiliser l'appareil, assurez-vous que la selle est solidement fixée sur le guide.

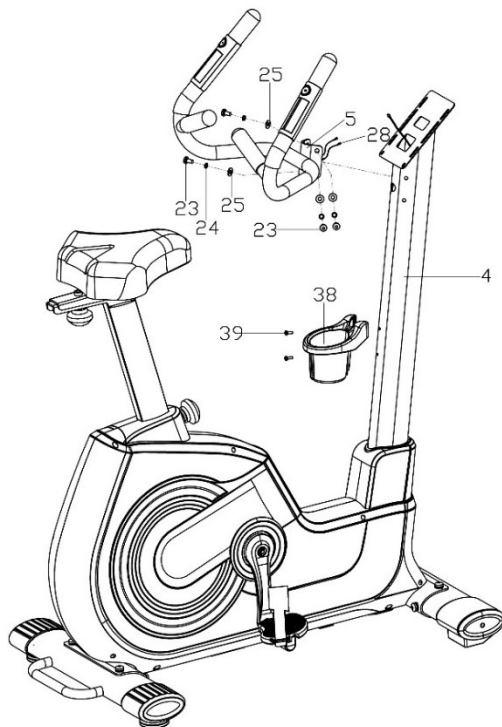

ÉTAPE 4.

Glissez la cache (18) sur la tige du guidon (4).

Connectez ensuite le fil de console (21) au câble d'extension (22).

Montez la tige du guidon (4) au cadre principal (1) à l'aide de vis hexagonales internes (23), de rondelles élastiques (24), de rondelles plates (25) et de rondelles ondulées (26) comme illustré.

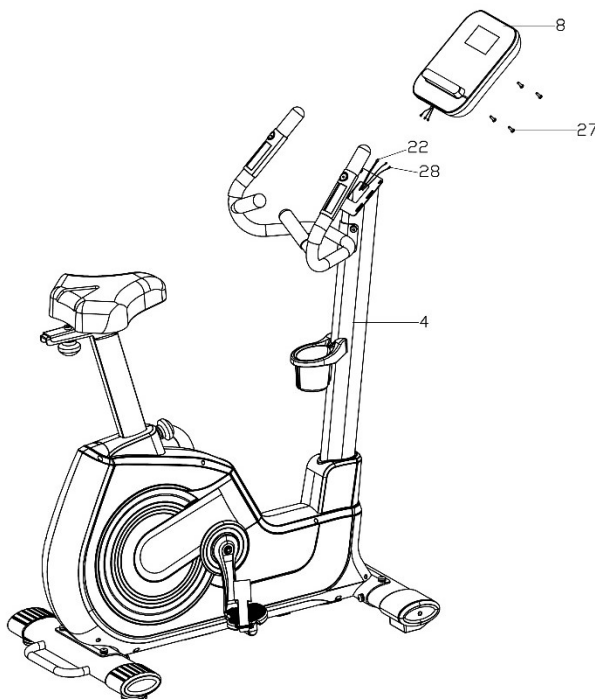
Enfin, faites glisser et verrouillez la cache du guidon (18).

**ÉTAPE 5.**

Prenez les fils du capteur de fréquence cardiaque (28) sortant du guidon (5) et faites-les passer à travers la tige du guidon (4) puis par son orifice supérieur.

Montez le guidon (5) à la tige du guidon (4) à l'aide de vis hexagonales internes (23), de rondelles élastiques (24) et de rondelles plates (25) comme illustré.

Fixez le porte-bouteille d'eau (38) à la tige du guidon (4) avec les vis cruciformes (39).

**ÉTAPE 6.**

Connectez le fil du capteur de fréquence cardiaque (28) et le câble d'extension de la console (22) à la console (8).

Fixez la console (8) sur la tige du guidon (4) à l'aide des vis cruciformes (27). Assurez-vous que chaque vis est correctement serrée.

ÉTAPE 7.

Connectez l'adaptateur secteur à la prise électrique, et placez le câble dans la prise d'alimentation située à l'arrière du cadre principal.

RÉGLAGES

Hauteur de la selle Desserrez le bouton de la tige de selle, positionnez la selle à la hauteur souhaitée et resserrez le bouton. Assurez-vous que la selle est immobile.

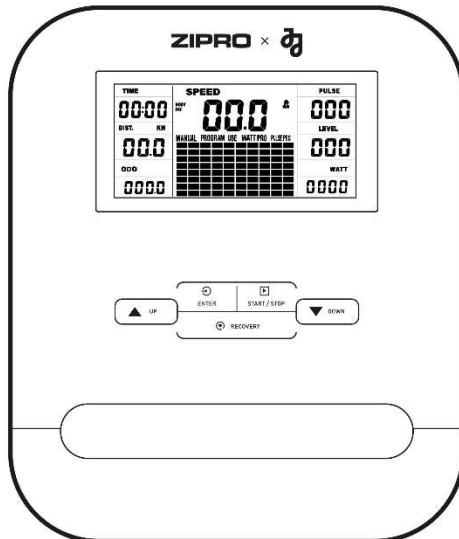
Une hauteur correcte de la selle augmente l'efficacité des exercices et réduit le risque de blessure.

Placez les pédales en position verticale (une pédale en bas, une en haut). Montez sur le vélo et placez vos pieds sur les pédales. Assurez-vous que votre jambe placée sur la pédale inférieure est confortablement positionnée. Si elle est trop pliée, glissez la selle vers le haut. Si vous ne pouvez pas atteindre la pédale ou si votre jambe est en hyperextension, glissez la selle vers le bas.

Position de la selle Desserrez le bouton sur le guide du siège, mettez le siège dans la position souhaitée et resserrez le bouton. Assurez-vous que la selle est immobile.

Le réglage de la selle vers l'avant ou l'arrière permet de faire travailler de différents groupes musculaires.

Réglage des sangles de pédales	Sur l'intérieur de la pédale, accrochez le côté de la bande en caoutchouc avec les trois trous. L'autre extrémité accrochez à l'un des trous de réglage de sorte que le pied reste immobile pendant la pédalage et peut être facilement retiré. Faites cela pour les deux pédales.
Mise à niveau de l'appareil	Mettez l'appareil à niveau en dévissant ou en serrant les pieds de nivellement situés sur le stabilisateur avant et arrière.



MODE D'EMPLOI DE LA CONSOLE

Veillez retirer le film protecteur de l'écran de la console avant utilisation.

CONSOLE (MODÈLE)

EBIC04PRO

ACTIVATION

La console démarre lorsque l'alimentation est connectée. Elle affichera tous les éléments à l'écran dans les 2 secondes.

AUTO ON/OFF

La console s'allume lorsque le volant d'inertie est mis en mouvement ou lorsqu'un bouton est pressé. Une flèche vers le haut s'affiche à l'écran. Au bout de 4 minutes sans activité, la console s'éteindra automatiquement.

RÉINITIALISATION DE L'ORDINATEUR

Appuyez sur la touche **START/STOP** pendant 2 secondes pour réinitialiser l'ordinateur. Appuyez simultanément sur les touches **ENTER** et **START/STOP** pendant 2 secondes pour réinitialiser complètement l'ordinateur et les valeurs et programmes enregistrés.

DESCRIPTION DES DIFFÉRENTS BOUTONS

- **ENTER** - en mode STOP, sert à confirmer votre sélection ; en mode START, il vous permet de changer l'affichage de la SPEED ou du RPM ou de passer automatiquement à l'autre mode.
- **START/STOP** - permet de démarrer ou d'arrêter une séance d'entraînement.
- **UP** - en mode STOP, lorsque la matrice de points clignote, permet de changer de programme. Lorsque la valeur de la fenêtre clignote, elle permet d'augmenter la valeur active. En mode START, il permet d'augmenter le niveau de résistance (LEVEL).
- **DOWN** - en mode STOP, lorsque la matrice de points clignote, il permet de changer de programme. Lorsque la valeur de la fenêtre clignote, elle permet de diminuer la valeur active. En mode START, il permet de diminuer le niveau de résistance (LEVEL).
- **RECOVERY** - permet de vérifier votre condition physique et votre niveau d'entraînement en fonction de la vitesse à laquelle votre fréquence cardiaque diminue après l'entraînement. En mode PULSE RECOVERY, appuyez sur pour quitter le programme.

FONCTIONS (SPÉCIFICATIONS)

TIME	Compte la durée totale de l'exercice du début à la fin. Définir la durée cible.	00:00-99:59 min
SPEED	Affiche la vitesse actuelle.	0,0-99,9 km/h
LEVEL	Affiche le niveau de résistance actuel.	1-32
DISTANCE	Compte la distance totale entre le début et la fin de l'exercice. Distance parcourue.	0,00-99,90 km
ODO	Compte la distance totale parcourue.	0,0-999,9 km
CALORIES	Compte le nombre total de calories brûlées du début à la fin de l'exercice. (La mesure est approximative pour comparer différentes séances d'exercice, elle ne peut pas être utilisée pour le traitement).	0,0-999 kcal
RPM	Affichage de la cadence (nombre de tours par minute). Représentation graphique - colonne à gauche de l'écran.	0-999 tours/min
PULSE	Affiche l'impulsion actuelle.	60-240 BPM
WATT	Compte la consommation d'énergie pendant l'entraînement.	0-999
MANUAL	Manuel du programme.	
PROGRAM P1-P10	Sélection d'un des 10 programmes préprogrammés.	
USE P11-P15	Sélection de l'utilisateur U1-U5. Sélection du programme de l'utilisateur.	
WATT PRO P16	Programme contrôlé par WATT.	
PULSE PRO P17-P20	Programme de contrôle de la fréquence cardiaque HRC.	
BODY FAT P21	Mesure de la graisse corporelle.	

MATRIX

Il y a 10 colonnes de barres de charge et 8 champs dans chaque colonne.
Chaque colonne représente 3 minutes d'entraînement (sans changer la valeur TIME) et chaque champ représente 4 niveaux de charge.

PROGRAMME MANUEL

- A l'aide des touches **UP** et **DOWN**, sélectionnez le programme MANUEL. Appuyez sur la touche **ENTER** pour confirmer la sélection.
- Utilisez les touches **UP** ou **DOWN** pour modifier le niveau de résistance (LEVEL). Le réglage par défaut est le niveau 1.
- Réglez la durée (TIME), la distance (DISTANCE), les calories (CALORIES) et le pouls (PULSE) en appuyant sur le bouton **UP** ou **DOWN**. Confirmez en appuyant sur **ENTER**.
- Commencez votre séance d'entraînement en appuyant sur le bouton **START/STOP**.
- Pendant l'entraînement, vous pouvez modifier le niveau d'intensité (LEVEL) en appuyant sur le bouton **UP** ou **DOWN**.
- Arrêtez la séance d'entraînement en appuyant sur le bouton **START/STOP**.

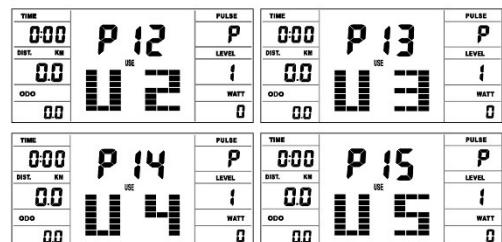
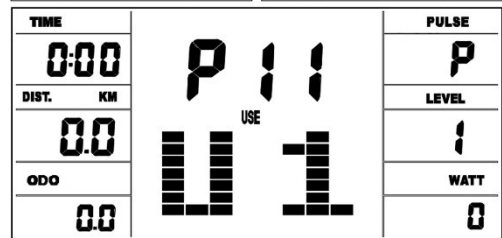
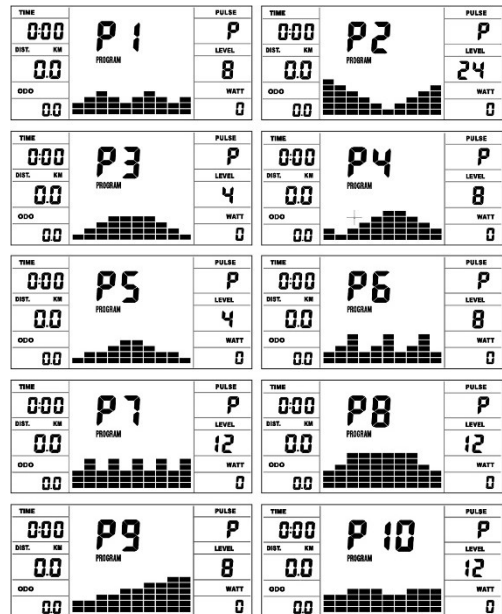
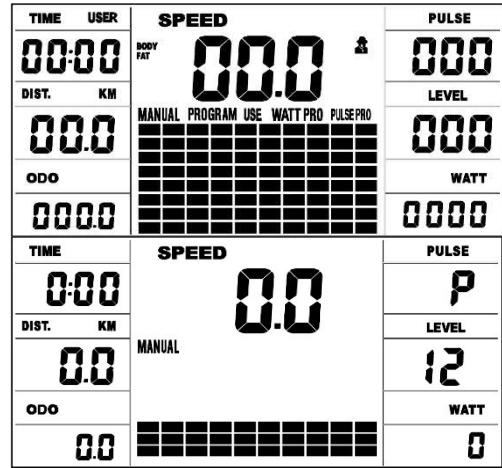
PROGRAMME PRÉDÉFINI

P1 : ROLLING **P2**:VALLEY **P3** : FATBURN **P4**:RAMPE **P5**:MONTAGNE
P6 : INTERVALLE **P7**:CARDIO **P8**:ENDURANCE **P9**:SLOPE **P10**:RALLYE

- A l'aide des boutons **UP** et **DOWN**, sélectionnez le programme P01, P02, P03... P10. Appuyez sur la touche **ENTER** pour confirmer votre sélection.
- Utilisez les boutons **UP** ou **DOWN** pour changer le niveau de résistance (LEVEL). Le réglage par défaut est le niveau 1.
- Réglez la durée de l'entraînement (TIME) en appuyant sur la touche **UP** ou **DOWN**. Confirmez votre sélection à l'aide de la touche **ENTER**.
- Commencez votre entraînement en appuyant sur le bouton **START/STOP**.
- Pendant votre entraînement, vous pouvez modifier le niveau d'intensité (LEVEL) en appuyant sur le bouton **UP** ou **DOWN**.
- Arrêtez la séance d'entraînement en appuyant sur le bouton **START/STOP**.

PROGRAMME UTILISATEUR

- A l'aide des touches **UP** et **DOWN**, sélectionnez le programme U1-U5. Appuyez sur la touche **ENTER** pour confirmer la sélection.
- Utilisez les touches **UP** ou **DOWN** pour modifier le niveau de résistance (LEVEL). Le réglage par défaut est le niveau 1.
- Réglez la durée (TIME), la distance (DISTANCE), les calories (CALORIES) et le pouls (PULSE) en appuyant sur le bouton **UP** ou **DOWN**. Confirmez votre sélection à l'aide de la touche **ENTER**.
- Utilisez les boutons **UP** ou **DOWN** pour régler le niveau de résistance.
- La séance d'entraînement est divisée en 8 étapes, chacune symbolisée par une colonne distincte. Vous pouvez régler le niveau de charge pour chaque colonne.
- Démarrez la séance d'entraînement en appuyant sur le bouton **START/STOP**.
- Arrêtez la séance d'entraînement en appuyant sur le bouton **START/STOP**.



PROGRAMME WATT

- A l'aide des touches **UP** et **DOWN**, sélectionnez le programme WATT PRO P16. Appuyez sur la touche **ENTER** pour confirmer la sélection.
- Réglez la durée (TIME), la distance (DISTANCE), les calories (CALORIES) et le pouls (PULSE) en appuyant sur les boutons **UP** ou **DOWN**. Confirmez votre sélection à l'aide de la touche **ENTER**.
- Utilisez les boutons **UP** ou **DOWN** pour régler la valeur cible WATT.
- Commencez votre entraînement en appuyant sur le bouton **START/STOP**.
- Le système ajustera automatiquement le niveau de résistance.
- Arrêtez la séance d'entraînement en appuyant sur le bouton **START/STOP**.

TIME	0:00	P 16 WATT PRO	PULSE	P
DIST. KM	0.0		LEVEL	8
ODO	00		WATT	100

PROGRAMME DE CONTRÔLE DE LA FRÉQUENCE CARDIAQUE HRC

P17 : 55% P18 : 75% P19 : 95%

- A l'aide des touches **UP** et **DOWN**, sélectionnez le programme PULSE PRO P17-P19. Appuyez sur la touche **ENTER** pour confirmer votre sélection.
- Réglez la durée (TIME), la distance (DISTANCE) et les calories (CALORIES) en appuyant sur la touche **UP** ou **DOWN**. Confirmez votre sélection à l'aide de la touche **ENTER**.
- Utilisez les boutons **UP** ou **DOWN** pour sélectionner votre âge.
- Commencez votre séance d'entraînement en appuyant sur le bouton **START/STOP**.
- Arrêtez la séance d'entraînement en appuyant sur le bouton **START/STOP**.

TIME USER	0:00	P 17	PULSE	P
DIST. KM	0.0	55%	LEVEL	1
ODO	00		WATT	0

TIME USER	0:00	P 19	PULSE	P
DIST. KM	0.0	95%	LEVEL	11
ODO	00		WATT	0

TIME USER	0:00	35	PULSE	138
DIST. KM	0.0		LEVEL	1
ODO	00		WATT	0

TIME USER	0:00	P 20	PULSE	P
DIST. KM	0.0		LEVEL	1
ODO	00		WATT	0

P20: ♥

- A l'aide des touches **UP** et **DOWN**, sélectionnez le programme PULSE PRO 20. Appuyez sur la touche **ENTER** pour confirmer la sélection.
- Réglez la durée (TIME), la distance (DISTANCE) et les calories (CALORIES) en appuyant sur les boutons **UP** ou **DOWN**. Confirmez votre sélection à l'aide de la touche **ENTER**.
- Utilisez les boutons **UP** ou **DOWN** pour régler le pouls cible souhaité.
- Commencez votre séance d'entraînement en appuyant sur le bouton **START/STOP**.
- Arrêtez la séance d'entraînement en appuyant sur le bouton **START/STOP**.

REMARQUE! Pendant l'exercice, la valeur de votre fréquence cardiaque dépend du niveau de résistance et de la vitesse. Le programme PULSE est conçu pour s'assurer que la fréquence cardiaque de l'utilisateur se situe dans la valeur définie. Lorsque l'ordinateur détecte que la fréquence cardiaque actuelle est supérieure à la valeur définie, il réduit automatiquement le niveau de résistance pour ralentir l'exercice. Si votre fréquence cardiaque actuelle est inférieure à la valeur définie, il augmentera la résistance.

BODY FAT

- En mode **STOP**, appuyez sur le bouton **BODY FAT** pour commencer à mesurer la graisse corporelle.
- Réglez les paramètres de l'utilisateur (1-8), la taille (cm), le sexe, l'âge (années), le poids (kg) en appuyant sur les boutons **UP** ou **DOWN**. Confirmez en appuyant sur la touche **ENTER**.
- Gardez vos mains sur les capteurs de pouls pendant toute la durée de la mesure.
- Après 10 secondes, la valeur BODY FAT s'affiche à l'écran.
- Appuyez sur **START/STOP** pour arrêter le test.
- Après 10 secondes d'inactivité, l'ordinateur démarre le programme adapté aux résultats du test. Commencez votre entraînement en appuyant sur le bouton **START/STOP**.

USER	1	BODY FAT	P 21	PULSE	P
				LEVEL	1

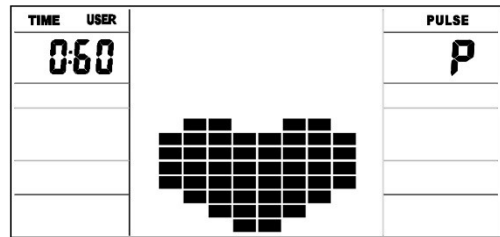
REMARQUE! Si aucun pouls n'est détecté, l'ordinateur affichera l'erreur ER.2.

Sexe / âge	Sous-pondération	Poids normal	Léger surpoids	Surpoids	Obésité
Homme ≤ 30	< 14%	14%~20%	20.1%~25%	25.1%~35%	> 35%
Homme > 30	< 17%	17%~23%	23.1%~28%	28.1%~38%	> 38%
Femme ≤ 30	< 17%	17%~24%	24.1%~30%	30.1%~40%	> 40%
Femme > 30	< 20%	20%~27%	27.1%~33%	33.1%~43%	> 43%

RECOVERY

- Appuyez sur le bouton **RECOVERY** et placez vos mains sur les capteurs de pouls.
- **REMARQUE!** la fonction ne fonctionne que si l'ordinateur détecte un pouls.
- L'ordinateur affiche un temps (TIME) de 1:00 (1 min) à l'écran et commence le compte à rebours.
- Ne retirez pas vos mains des capteurs de pouls pendant le compte à rebours.
- Lorsque le compte à rebours est terminé, l'ordinateur affiche votre score dans la fourchette F1-F6. Utilisez le tableau ci-dessous pour lire votre score.
- Appuyez à nouveau sur le bouton **RECOVERY** pour revenir au départ.

F1	Remarquable
F2	Très bon
F3	Bon
F4	Suffisante
F5	Inférieur à la moyenne
F6	Insuffisant

**PULSE RATE**

ATTENTION! Mesure de la fréquence cardiaque à des fins sportives uniquement (usage médical exclu).

- Placez vos deux mains sur les capteurs de pouls situés sur le guidon. Pendant la mesure, l'ordinateur affiche une icône en forme de cœur.
- Après 3 à 4 secondes, l'ordinateur affiche le pouls actuel.

DÉFINIR UNE VALEUR À COMPTER

- En mode manuel, sélectionnez le paramètre dont vous souhaitez obtenir la valeur pendant votre entraînement : temps, distance, calories.
- Utilisez les touches **UP** et **DOWN** pour définir les valeurs à compter.
- Le compte commence lorsque vous appuyez sur la touche **START**.

PARAMÈTRES À COMPTER

- **TEMPS** : La console vous permet de régler le temps dans la plage de 1 à 99 minutes (par pas de 1 minute).
- **CALORIES** : La console vous permet de régler les calories brûlées dans la plage de 1 à 990 kcal (par pas de 10 kcal).
- **DISTANCE** : La console vous permet de régler la distance dans la plage de 1 à 99,9 km (par pas de 0,1 km).

ENTRAÎNEMENT ET PHASES D'EXERCICE

L'utilisation du vélo vous apportera de nombreux avantages. Tout d'abord, il améliorera votre condition physique, renforcera vos muscles et, associé à un régime alimentaire approprié, il vous permettra de brûler les graisses corporelles superflues.

1. ÉCHAUFFEMENT

Cette phase améliore la circulation sanguine dans tout le corps et prépare les muscles à un exercice plus intense. Il réduit également le risque de crampes et de lésions. Il est conseillé de faire quelques exercices d'étirement comme indiqué ci-dessous. Si vous ressentez une douleur, arrêtez de faire des exercices ou réduisez l'amplitude des mouvements.

DE L'INTÉRIEUR DES CUISSSES

En position assise, joignez la plante de vos pieds en écartant les genoux. Tirez vos pieds le plus loin possible vers l'intérieur. Appuyez doucement vos genoux vers le sol et maintenez cette position pendant 15 secondes.

ÉTIREMENT DES CUISSSES

Asseyez-vous sur une surface plane. Étendez la jambe droite et plaquez la plante du pied gauche sur l'intérieur de la cuisse de la jambe tendue. Étirez-vous le plus loin possible pour aller toucher votre orteil droit. Comptez jusqu'à 15, puis relâchez. Répétez cet exercice avec la jambe gauche.

TOURNER LA TÊTE

Gardez la tête droite en regardant droit devant vous. Sans bouger les bras, tournez la tête vers la droite et revenez à la position initiale et ensuite tournez la tête vers la gauche et revenez à la position initiale.

LEVER LES BRAS

Levez votre bras gauche aussi haut que possible et maintenez-le pendant plusieurs secondes. Répétez l'exercice avec votre bras droit.

ÉTIREMENT DU TENDON D'ACHILLE

Tournez vers un mur, le pied gauche devant l'autre. Pliez légèrement la jambe avant. Maintenez votre jambe droite tendue et votre pied droit bien à plat au sol. Gardez les deux pieds à plat sur le sol et avancez les hanches vers le mur. Comptez jusqu'à 30, puis relâchez. Répétez l'exercice avec votre la jambe droite avant. Ne cambrez pas le dos pendant l'exercice.

FLEXIONS

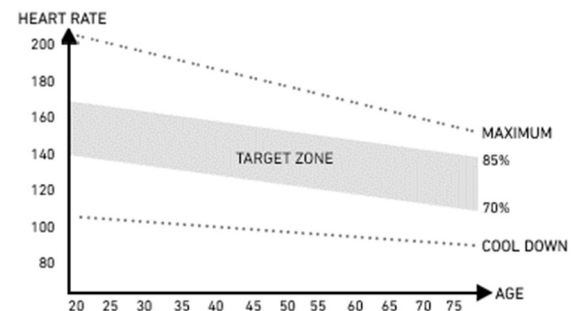
Tenez-vous debout, les pieds joints. Penchez la partie supérieure de votre corps en avant, essayez de rapprocher le plus possible la poitrine des genoux. Comptez jusqu'à 15, puis relâchez. Ne pliez pas les genoux.

2. PHASE D'EXERCICE

C'est la phase d'entraînement proprement dite. Faites de l'exercice à votre propre rythme pour atteindre la fréquence cardiaque appropriée pour votre âge, comme indiqué dans le diagramme.

3. PHASE DE DÉTENTE

Cette phase permet de calmer la circulation et de détendre les muscles. C'est une répétition des exercices de l'échauffement. N'oubliez pas de ne pas forcer les muscles.

**DOMMAGES ÉVENTUELS ET TECHNIQUES DE RÉPARATION**

ATTENTION! L'ouverture du boîtier de l'appareil sans contact préalable avec le service du fabricant annule la garantie. En cas de suspicion d'un défaut nécessitant l'ouverture du boîtier, veuillez contacter le service après-vente du fabricant.

<i>Description de l'erreur</i>	<i>Causes possibles</i>	<i>Solution</i>
L'appareil est instable	L'appareil a été placé sur une surface irrégulière. Il y a un objet dérangeant l'équilibre sous le stabilisateur de l'appareil. Les stabilisateurs de l'appareil n'ont pas été installés correctement. Les embouts sur le stabilisateur ne sont pas installés et nivelés correctement.	Placez l'appareil sur une surface plane. Retirez l'objet dérangeant l'équilibre. Installez correctement les stabilisateurs de l'appareil. Nivelez les embouts sur le stabilisateur arrière. Installez correctement le stabilisateur arrière de l'appareil. Nivelez les embouts sur le stabilisateur arrière.
La selle ou le guidon vacille	Les boulons et boutons de la tige de selle ou de la potence du guidon n'ont pas été serrés.	Serrez les vis et le bouton sur la tige de selle ou de la potence du guidon.
Un bruit pendant l'utilisation	Des composants mal serrés. Lorsque l'appareil fonctionne, il est possible que le mouvement inertiel de la masse du volant d'inertie produise des bruits discrets en raison de la nature de sa structure. Ils n'ont aucun effet sur le fonctionnement de l'équipement. Le bruit potentiel entendu lors de la rotation des pédales dans le sens inverse est techniquement déterminé et n'entraîne aucune conséquence négative.	Contactez le service après-vente du fabricant.
Un bruit et manque de fluidité	Des roulements endommagés.	Contactez le service après-vente du fabricant.
Pas de résistance adéquate pendant l'entraînement	Le câble de l'ordinateur est connecté de manière incorrecte. La courroie d'entraînement est desserrée. La distance entre le volant d'inertie et les aimants a augmenté. Le régulateur de tension a été endommagé.	Connectez le fil correctement en suivant les instructions d'installation. Contactez le service après-vente du fabricant. Contactez le service après-vente du fabricant. Contactez le service clientèle du fabricant.
Pas de connexion bluetooth	Il y a des problèmes avec la connectivité Bluetooth.	Activez la fonction Bluetooth sur votre appareil mobile. Appairez votre appareil mobile avec la console ZIPRO.
---	La poignée n'est pas utilisée d'une manière correcte.	Contactez le service après-vente du fabricant.
E-1	L'appareil ne reçoit pas de données lorsqu'il mesure la graisse corporelle de l'utilisateur.	Laissez les deux mains sur les capteurs de pouls pendant la mesure.
E-2	Erreur du système d'alimentation.	Contactez le service après-vente du fabricant.
E-4	L'échelle numérique a été dépassée lors de la saisie de l'âge, de la taille ou du poids de l'utilisateur.	Lorsque vous introduisez les données de l'utilisateur, entrez les données correspondant à l'échelle.
E-7	Les câbles reliant la console au vélo se sont débranchés ou ne sont pas correctement connectés.	Débranchez d'abord la source d'alimentation, puis débranchez les câbles, puis rebranchez les câbles et la source d'alimentation. Si l'erreur se reproduit, répétez la procédure.

GARANTIE

Le vendeur, au nom du garant, accorde une garantie sur le territoire de la République de Pologne pour une période de 24 mois à compter de la date de la vente. La garantie sur les biens vendus n'exclut, ne limite ou ne suspend pas de droits de l'Acheteur en vertu de la loi sur les droits des consommateurs.

CARTE DE GARANTIE → Voir page 152.

CONDITIONS DE GARANTIE

1. Seuls les défauts cachés causés par la faute du fabricant peuvent faire l'objet d'une réclamation et d'une garantie.
2. Le magasin ou le service respecte la garantie quand le client présente:
 - a. une carte de garantie valide, lisible et correctement remplie avec un cachet de vente et la signature du vendeur,
 - b. une preuve valable de l'achat de l'équipement avec la date de la vente,
 - c. la marchandise réclamée ou une pièce défectueuse.
 En cas d'achat à distance, la carte de garantie n'est valable que sur la base de la preuve d'achat (reçu / facture).
3. La réclamation sera traitée dans les 14 jours suivant la notification des défauts par le Client.
4. Les défauts d'usine et les dommages révélés pendant la période de garantie seront réparés gratuitement dans un délai n'excédant pas 21 jours à compter de la date de livraison des marchandises au magasin ou au service.
5. En cas de nécessité d'importer des pièces, la période de réparation sous garantie peut être prolongée du temps nécessaire pour les importer, mais pas plus de 40 jours.
6. La garantie ne couvre pas :
 - a. des dommages mécaniques et défauts causés par ceux-ci,
 - b. des dommages et défauts résultant d'une utilisation et d'un stockage inappropriés, d'un montage et d'un entretien inappropriés,
 - c. des dommages et l'usure des éléments consommables tels que : fils, sangles, éléments en caoutchouc, pédales, poignées en mousse, roues, roulements, rembourrage.
 - d. des opérations d'assemblage et de maintenance, que l'utilisateur est tenu d'effectuer lui-même conformément au mode d'emploi.
7. La garantie ne s'applique pas dans les cas suivants :
 - a. l'expiration de la période de validité,
 - b. les réparations et modifications effectuées par le client lui-même en utilisant des pièces non originales,
 - c. lorsque le défaut résulte d'une installation incorrecte ou du non-respect des principes de bon fonctionnement décrits dans le mode d'emploi,
 - d. une utilisation autre qu'à domicile,
 - e. des dommages causés par le transport.
8. Aucun duplicata de la carte de garantie ne sera délivré.
9. Dans le cadre de la garantie, le client a le droit de demander les types de remèdes suivants, fournis gratuitement :
 - a. la réparation du produit,
 - b. le remplacement du produit,
 - c. la réduction de prix,
 - d. la résiliation du contrat et le remboursement intégral des frais encourus.
10. Pour déposer une réclamation, veuillez :
 - a. Présentez le produit ou sa partie auquel s'applique la garantie.
 - b. Preuve d'achat indiquant le nom et l'adresse du vendeur, la date et le lieu d'achat, le type de produit ou une carte de garantie valide portant le cachet du magasin.
 - c. Si le produit est livré sale, le centre de service peut refuser de l'accepter ou le nettoyer aux frais du client avec son accord écrit.
11. En cas de résolution positive de la plainte, l'équipement sera réparé ou remplacé par un nouveau ou le client sera remboursé. Le coût du transport du produit au client est couvert par le service du fabricant.
12. Si la demande de garantie est rejetée, le client recevra une justification détaillée de la décision et, dans les 14 jours suivant la date de notification de la décision, l'équipement sera renvoyé au client à ses frais.

IT Manuale d'uso

Caro Utente,

Prima di iniziare l'installazione e l'utilizzo del prodotto, leggere attentamente le istruzioni riportate in questo manuale. Questo manuale contiene le importanti informazioni sull'uso sicuro e la manutenzione dell'apparecchiatura. Si consiglia di conservare questo manuale per ogni eventuale necessità di consultazione futura sulla manutenzione o per ordinare i pezzi di ricambio.

DATI TECNICI

Alimentazione	Alimentatore Input: 100-240V -50/60HZ 0,4A Max / Output: 9,0V 1,5A 13,5W
Peso	50 kg
Temperatura di funzionamento	0°C fino a +40°C
Temperatura di stoccaggio	-10°C fino a +60°C
Peso massimo dell'utente	120 kg
Classe di applicazione	Classe H
Classe di precisione	Classe C
Velocità	0,0-99,9 km/h
Norma del prodotto (principale)	EN 20957-1:2013
Uso previsto	Cyclette magnetica e elettrica per uso domestico

SICUREZZA

AVVERTENZE! Questo prodotto è stato realizzato per essere usato solamente dagli adulti in conformità con il suo uso previsto. Qualsiasi altro uso può essere pericoloso. Il produttore non può essere ritenuto responsabile dei danni causati da un uso scorretto del dispositivo.

- Il dispositivo è stato progettato e costruito sulla base delle ultime conoscenze in materia di sicurezza. Le parti pericolose che potrebbero potenzialmente rappresentare un rischio di lesioni sono state eliminate o relativamente protette.
- Non sono consentite riparazioni e modifiche fatte senza autorizzazione.
- Controllare il serraggio di viti, bulloni e dadi una volta ogni mese o ogni due mesi.
- Al fine di garantire la sicurezza permanente, controllare e mantenere regolarmente (cioè una volta all'anno) l'attrezzo in un punto vendita specializzato.
- Qualsiasi modifica all'attrezzo che non sia descritta in questo manuale può causare danni o mettere direttamente in pericolo la salute e la vita della persona che si esercita. Le modifiche al dispositivo possono essere effettuate solo dal personale di servizio del produttore o da persone addestrate da quest'ultimo.
- Tutti i dispositivi sono soggetti a una costante attività di innovazione per garantire un'alta qualità. Per questo motivo, il produttore si riserva il diritto di apportare le modifiche tecniche.
- Tutte le domande o i dubbi relativi all'attrezzo devono essere rivolti a un rivenditore specializzato.



ATTENZIONE! Rispettare le regole generali e le misure di sicurezza per la manipolazione delle apparecchiature elettriche.

- Il dispositivo è alimentato con tensione di rete 230V.
- Tutti i dispositivi elettrici emettono radiazioni elettromagnetiche durante il funzionamento. Se ci sono altri dispositivi che emettono tali radiazioni (es. telefoni cellulari) vicino al sistema di controllo elettronico o al cockpit, alcuni valori (es. frequenza cardiaca) potrebbero risultare distorti.
- **ATTENZIONE!** Non fare mai modifiche all'impianto elettrico da soli. Lasciare tali modifiche a uno specialista.
- **ATTENZIONE!** Assicurarsi di scollegare la spina di alimentazione dalla presa prima di iniziare qualsiasi riparazione, manutenzione o pulizia dell'attrezzo.
- Non utilizzare prolunghe per collegare il dispositivo.
- Se non si utilizza l'attrezzo per un lungo periodo di tempo, scollegare la spina di alimentazione dalla presa.

- Assicurarsi che il cavo elettrico non venga schiacciato e che non presenti il rischio di inciamparvi.

MESSA A TERRA

La messa a terra protegge dal rischio di scosse elettriche. Questo dispositivo ha un cavo e una spina con messa a terra. La spina deve essere collegata a una presa di corrente correttamente installata e messa a terra.

AVVERTENZA! Il collegamento errato del cavo può comportare il rischio di scosse elettriche.

- Prima di collegare il dispositivo all'alimentazione, assicurarsi che la tensione locale corrisponda al tipo di spina.
- Non modificare la spina se non si adatta alla presa. In questo caso, fare installare un'altra presa da un elettricista qualificato.

AVVERTENZA! Le persone che si trovano nelle vicinanze durante l'utilizzo dell'apparecchiatura devono essere avvertite dei possibili pericoli. Fare particolare attenzione in presenza di bambini.

ATTENZIONE! Prima di iniziare l'esercizio, consultare il medico per assicurarsi di non avere controindicazioni di salute all'allenamento sul dispositivo. Sulla base del parere dello specialista, si può sviluppare il proprio piano di allenamento. Un programma inadatto o esercizio eccessivo può essere pericoloso per la salute e la vita.

AVVERTENZA! I sistemi di monitoraggio della frequenza cardiaca possono essere imprecisi. L'esaurimento durante l'esercizio può provocare lesioni gravi o la morte. Se si sente debole, smetta immediatamente di fare esercizio.

AVVERTENZE! Seguire rigorosamente le istruzioni di formazione contenute in questo manuale

- Il posizionamento del manubrio e della sella deve tenere conto delle condizioni fisiche individuali della persona che si esercita al fine di adottare una posizione comoda e corretta per l'allenamento.
- Quando si sceglie un posto per allenarsi, assicurarsi di mantenere una distanza di sicurezza da possibili ostacoli. Non posizionare l'attrezzo vicino a vie di circolazione (strade, cancelli, passaggi, ecc.).
- Non utilizzare l'attrezzo in prossimità di un muro. La zona di sicurezza è di 2000 mm e larga almeno quanto l'attrezzo.

AVVERTENZE! Fare attenzione durante l'installazione dell'unità e non permettere ai bambini di avvicinarsi. Le piccole parti (dadi, bulloni, ecc.) sono utilizzate durante il montaggio e possono essere ingerite da loro.

RISCHIO RESIDUO

- Quando la protezione anticaduta non viene utilizzata, o viene utilizzata ma in modo non corretto, c'è un rischio residuo, cioè una caduta di una persona con conseguenti abrasioni, contusioni, fratture o, nel peggiore dei casi, la morte.
- Esiste un rischio residuo di sovraccarico involontario della persona che si esercita a causa di una manipolazione o valutazione errata, così come una trasmissione errata dei dati (a causa di interferenze elettromagnetiche, errori di software, ecc.) Anche la migliore protezione software e hardware non esclude un errore software o hardware e può teoricamente causare un sovraccarico dell'esercitante.
- Il prodotto è un apparecchio elettrico, quindi non si può escludere una scossa elettrica che può portare alla morte.
- Non si può escludere un rischio residuo di soffocamento.
- I rischi possono essere ridotti seguendo le informazioni sulla sicurezza contenute nelle istruzioni per l'uso.
- Non si può escludere che l'uso non intenzionale o non autorizzato comporti altri rischi non contabilizzati, e che i rischi contabilizzati siano stati stimati in modo errato.

Nell'analisi dei rischi, la valutazione è stata fatta sulla base dello "stato attuale del dispositivo". Sulla base della valutazione e dell'ispezione del prodotto, la probabilità che si verifichi un rischio inaccettabile è molto bassa. Il dispositivo (la sua struttura, il modo di funzionamento e l'uso) non comporta - in condizioni normali - rischi ingiustificati per l'esercitante o per terzi.

SEGNALI DI MANIPOLAZIONE SULL'IMBALLAGGIO PER IL TRASPORTO

Questo lato in alto.
Non rovesciare.



Attenzione, fragile.
Possibili danni.
Maneggiare con cura..



Proteggere dalle
cadute.



Riparare dalla pioggia e
dall'umidità.



Imballaggio
riciclabile.



Attenzione: prodotto
pesante

UTILIZZO

Prima di iniziare l'allenamento assicurarsi che il dispositivo sia installato correttamente.

- Prima di iniziare il primo allenamento si raccomanda di familiarizzare con tutte le caratteristiche e le possibilità di regolazione del dispositivo.
- L'attrezzo ha i componenti che possono essere soggetti a corrosione. Per questo motivo non si raccomanda di lasciarlo in un ambiente umido. L'attrezzo (specialmente i componenti interni ed elettronici) non deve entrare in contatto con acqua, bevande, sudore ecc.
- Il dispositivo è destinato esclusivamente all'allenamento di adulti e non è assolutamente un giocattolo per bambini. Se si permette ai bambini, al proprio rischio, di usare il dispositivo e' indispensabile di istruirli nell'uso corretto e di sorvegliarli in ogni momento.
- Questo prodotto non è adatto ad un uso terapeutico.
- Durante il funzionamento del dispositivo si possono sentire i rumori deboli con il movimento inerziale della massa volante della cinghia di trasmissione, che derivano dal tipo di costruzione. Non hanno alcun effetto sul funzionamento dell'attrezzo.
- Le emissioni di rumore con il carico sono più alte che senza carico.
- Prima di iniziare ogni sessione di formazione, verificare la correttezza delle protezioni e dei collegamenti a vite o a spina.
- Durante l'allenamento sul dispositivo, ricordarsi di indossare le calzature adeguate (scarpe sportive).

MANUTENZIONE DEL DISPOSITIVO

Mantenere il dispositivo regolarmente. Eseguire le seguenti operazioni almeno ogni 20 ore di funzionamento.

- Controllare le parti mobili del dispositivo. Se non sono sufficientemente lubrificati, usare del grasso per cuscinetti di bicicletta.
- Controllare le condizioni delle parti come dadi e viti. Assicurarsi che siano ben serrate.

SCHEMA DI MONTAGGIO (→ Vedi pagina 2)

ATTENZIONE! È vietato utilizzare le parti provenienti da fonti diverse dal produttore.

ELENCO DELLE PARTI

N.	DESCRIZIONE	QUANTITÀ	N.	DESCRIZIONE	QUANTITÀ
1	Telaio principale	1	21	Cavo del computer	1
2	Stabilizzatore anteriore	1	22	Prolunga del cavo del computer	1
3	Stabilizzatore posteriore	1	23	Vite esagonale interna M8*16	10
4	Tubo di supporto del manubrio	1	24	Rondella flessibile D8	10
5	Raccordo del manubrio	1	25	Rondella piatta D8*D19*2	8
6	Reggisella	1	26	Rondella curva D8.2*Φ20*2	2
7	Sedile	1	27	Vite a croce	4
8	Computer	1	28	Cavo per la misurazione della frequenza cardiaca	2
9L/R	Pedale sinistro/destro	1/1	29	Schiama del manubrio 1	2
10L/R	Pedivella superiore sinistra/destra	1/1	30	Schiama del manubrio 2	2
11L/R	Tappo dello stabilizzatore anteriore sinistro/destro	1/1	31	Tappo del manubrio	4
12	Tappo dello stabilizzatore posteriore	2	32	Schiama del manubrio 3	2
13	Vite esagonale interna M10*25	8	33	Manopola di regolazione dell'altezza del sedile	1
14	Rondella flessibile D10	8	34	Manopola di regolazione orizzontale della sella	1
15	Rondella piatta D10*D20*2	5	35	cursore orizzontale del sedile	1
16	Rondella curva D10*Φ25*2	4	36	Rondella piatta D8	3
17	Piedino di livellamento	2	37	Ghiera in nylon M8	3
18	Coperchio sul tubo di supporto del manubrio	1	38	Portabottiglie	1
19	Vite a croce ST4.2*18	4	39	Vite a croce M5*20	2
20	Alimentazione				

- Asciugare il sudore dalla macchina dopo ogni allenamento. Assicurarsi che il monitor non entri in contatto con acqua o umidità.
- Usare solo acqua e sapone per pulire il dispositivo. Non usare detersivi.
- Conservare il dispositivo in un luogo asciutto e caldo.
- Non esporre il dispositivo alla luce diretta del sole.

AMBIENTE

Il dispositivo viene spedito in un imballaggio per proteggerlo da possibili danni durante la spedizione. L'imballaggio è materia prima non lavorata e può essere riciclato. Smaltire questi materiali negli appositi contenitori colorati per la raccolta differenziata.



Proteggere l'ambiente e non smaltire le batterie usate con gli altri rifiuti domestici. Restituirli al punto vendita o portarli in un punto di riciclaggio dedicato.

Le apparecchiature elettriche usate (compresi i contatori e gli alimentatori) sono riciclabili - non smaltirle tra i rifiuti domestici perché possono contenere sostanze

pericolose per la salute e per l'ambiente. Si prega di aiutare attivamente nella gestione economica delle risorse naturali e proteggere l'ambiente consegnando il dispositivo usato a un punto di raccolta dei materiali riciclabili - i dispositivi elettrici usati.

MONTAGGIO

L'unità deve essere installata con cura da un adulto. In caso di dubbio, chiedere l'assistenza di qualcuno con più esperienza in questo campo.

- Prima di iniziare l'installazione, assicurarsi che il kit con il dispositivo contenga tutti i componenti dell'elenco delle parti e che gli eventuali elementi non siano stati danneggiati durante il trasporto. Contattare il rivenditore se mancano delle parti o se ci sono delle contestazioni.
- Consultare i disegni e le spiegazioni e procedere all'installazione nell'ordine indicato nelle istruzioni di installazione.
- Fare attenzione durante il montaggio. Esiste il rischio di lesioni durante l'utilizzo di strumenti e componenti.
- È utile ricordarsi di mantenere un ambiente sicuro. Non disporre gli strumenti ed i componenti in modo caotico. Bisogna ricordarsi che le pellicole e i sacchetti di plastica rappresentano un rischio di soffocamento per i bambini.
- Le parti di montaggio necessarie per un determinato passo delle istruzioni di montaggio sono mostrate nei disegni e nelle spiegazioni. Utilizzare le parti indicate nelle istruzioni di montaggio.
- Durante le prime fasi del montaggio, non serrare le parti al massimo. Farlo dopo averli posizionati tutti e dopo essersi assicurato che siano posizionati correttamente.
- Il produttore si riserva il diritto di preassemblare alcune parti.

ISTRUZIONI DI MONTAGGIO

ATTENZIONE! Durante l'installazione, seguire i passi seguenti e usate gli strumenti forniti con il prodotto. Preparare uno spazio libero sufficiente per montare la cyclette.

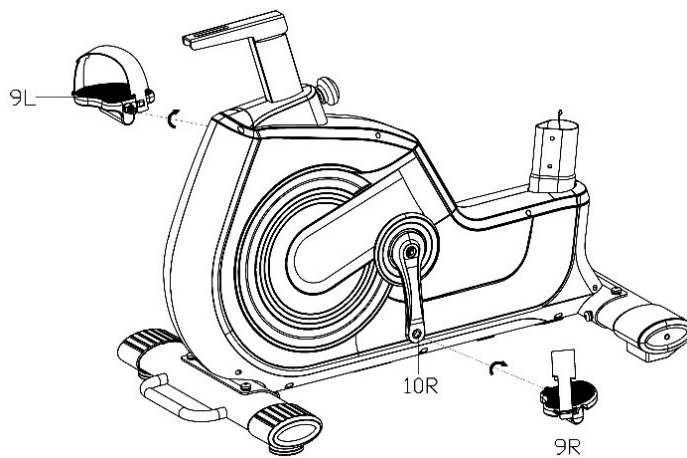
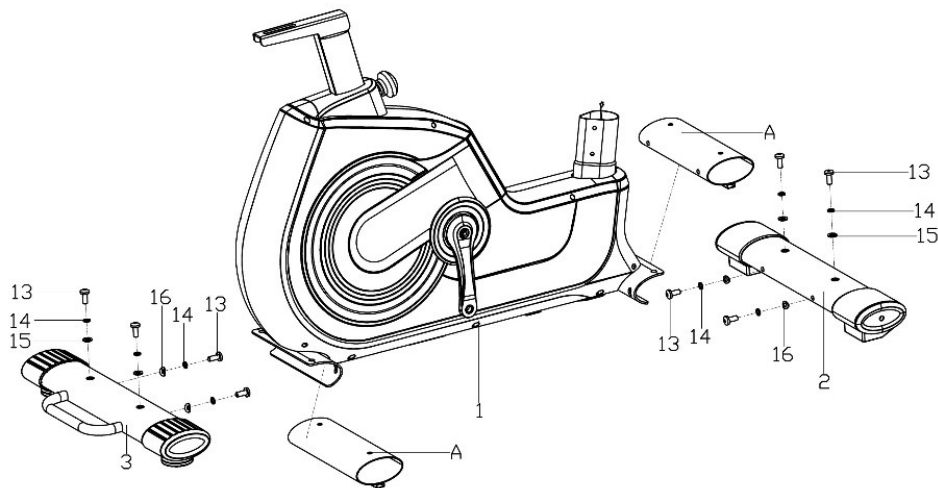
A causa del peso elevato di alcuni componenti, due persone sono raccomandate per il montaggio.

PASSO 1.

Montare lo stabilizzatore anteriore (2) e lo stabilizzatore posteriore (3) al telaio principale (1) con le viti esagonali interne (13), le rondelle elastiche (14), le rondelle piane (15) e le rondelle curve (16).

ATTENTION ! Avant d'installer les stabilisateurs, retirez la protection de transport en plastique ou en carton, le cas échéant.

ATTENZIONE! Lo stabilizzatore anteriore ha ruote di trasporto.



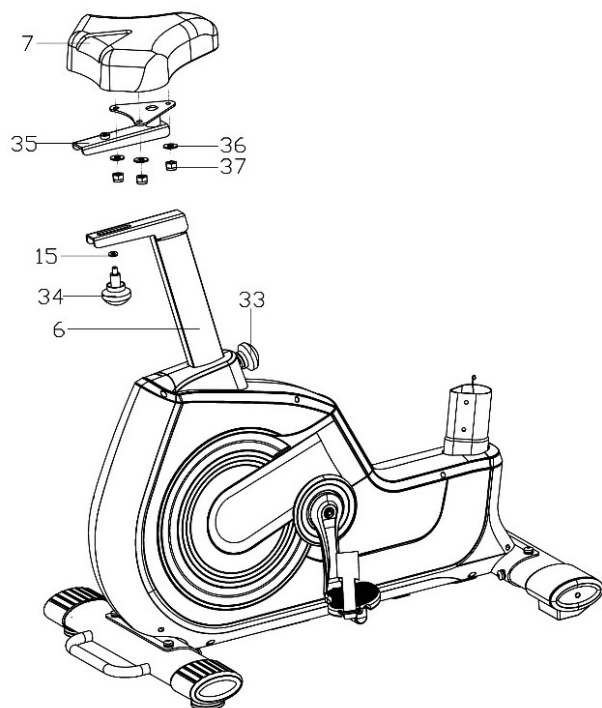
PASSO 2.

Avvitare i pedali destro e sinistro (9L/R) sulla pedivella (10L/R). Stringere la vite del pedale destro (9R) in senso orario. Stringere il pedale sinistro (9L) in senso antiorario.

ATTENZIONE! I pedali destro e sinistro sono contrassegnati "R" per il destro e "L" per il sinistro.



Scopri come fare questa fase. Scansiona il codice QR e guarda il film.

**PASSO 3.**

Montare la sella (31) sulla guida del sedile (4).

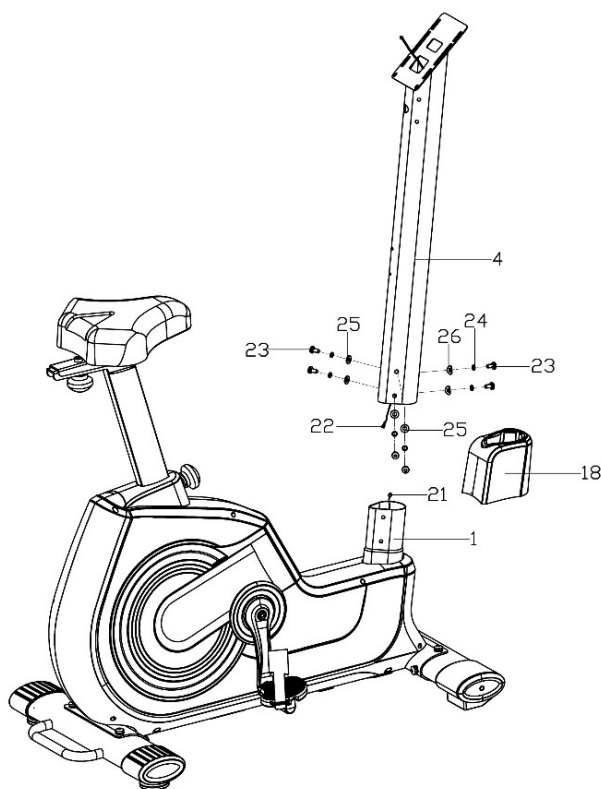
Montare la guida (4) con la sella (31) sul supporto del sedile (3).

Regolare il sedile nella posizione desiderata bloccandolo con la manopola di regolazione orizzontale (21), la rondella (32).

Inserire il reggisella (3) insieme alla sella (31) nella parte posteriore del telaio principale. Regolare il sedile all'altezza desiderata e bloccarlo con la manopola di regolazione orizzontale (21).

ATTENZIONE! Quando si regola l'altezza della sella, non superare l'altezza minima e massima segnata sul supporto.

ATTENZIONE! Prima di utilizzare il dispositivo, assicurarsi che la sella sia montata saldamente sulla guida.

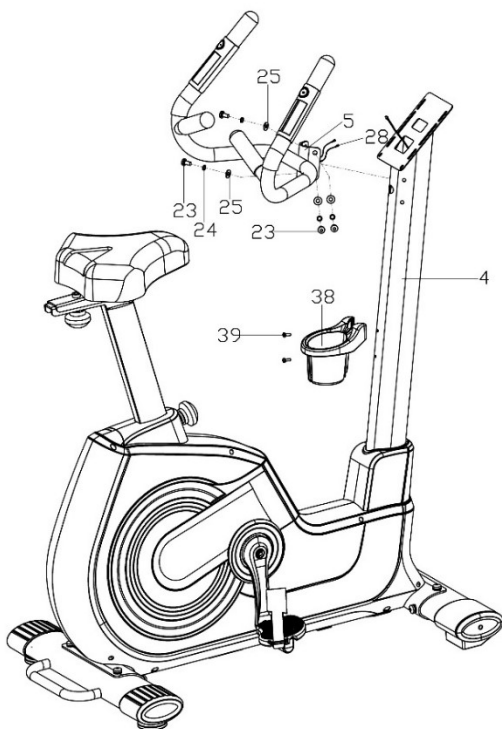
**PASSO 4.**

Far scorrere il coperchio (18) sul tubo di supporto del manubrio (4).

Poi collegare precisamente il cavo del computer (21) alla prolunga (22).

Montare il tubo di supporto del manubrio (4) al telaio principale (1) con le viti esagonali interne (23), le rondelle elastiche (24), le rondelle piane (25) e le rondelle curve (26), come illustrato.

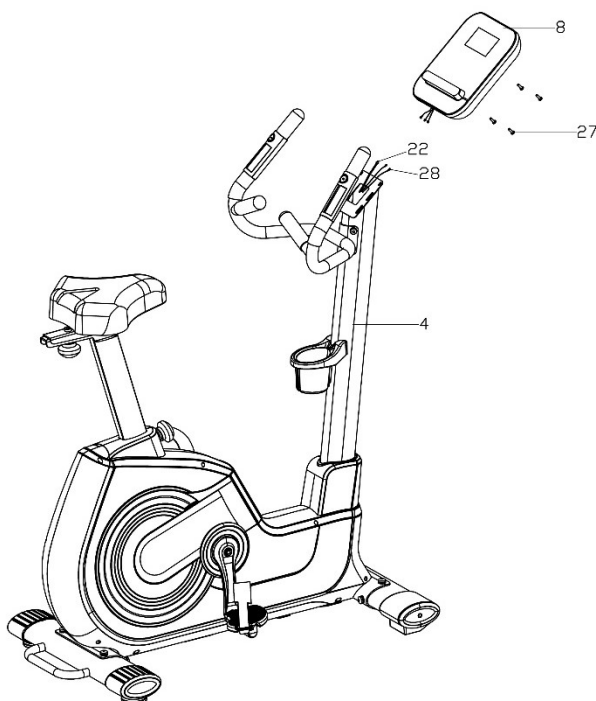
Infine, far scorrere e bloccare il coperchio del manubrio (18).


PASSO 5.

Prendere i cavi di misurazione della frequenza cardiaca (28) provenienti dal manubrio (5) e farli passare attraverso il tubo del supporto del manubrio (4) e poi attraverso il suo foro superiore.

Fissare il manubrio (5) al tubo del supporto del manubrio (4) utilizzando le viti esagonali interne (23), le rondelle flessibili (24) e le rondelle piatte (25) come nella figura.

Fissare il portabottiglie (38) al tubo del supporto del manubrio (4) con le viti a croce (39).


PASSO 6.

Collegare il cavo di misurazione della frequenza cardiaca (28) e la prolunga del cavo del computer (22) al computer (8).

Montare il computer (8) sul tubo del supporto del manubrio (4) con le viti a croce (27). Assicurarsi che ciascuna vite sia serrata correttamente.

PASSO 7.

Collegare l'adattatore di alimentazione alla presa di corrente, e posizionare il cavo nella presa di alimentazione sul lato posteriore del telaio principale.

IMPOSTAZIONI
Altezza della sella

Allentare la manopola del supporto del sedile, regolare la sella all'altezza desiderata e stringere la manopola. Assicurarsi che la sella sia ferma.

L'altezza corretta della sella aumenta l'efficienza dell'esercizio e riduce il rischio di lesioni. Posizionare i pedali verticalmente (un pedale in basso, l'altro in alto). Salire sulla bicicletta e mettere i piedi sui pedali. Assicurarsi che la gamba sul pedale inferiore sia posizionata comodamente. Se è troppo piegata, alzare la sella. Se non si riesce a raggiungere il pedale o la gamba è in iperestensione, abbassare la sella.

Posizione della sella

Allentare la manopola sulla guida della sedia, mettere la sedia alla posizione desiderata e stringere la manopola. Assicurarsi che la sedia sia ferma.

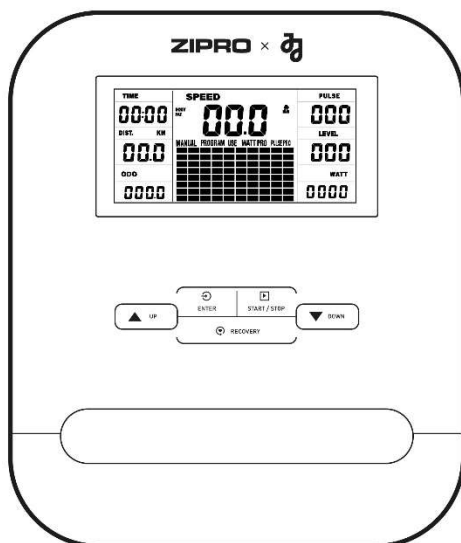
L'aggiustamento della sella in avanti o indietro può aiutare a esercitare diversi gruppi muscolari.

Regolazione delle cinghie dei pedali

All'interno del pedale, agganciare il lato della cinghia di gomma con i tre fori. L'altra estremità agganciare su uno dei fori di regolazione in modo che il piede rimanga fermo durante la pedalata e possa essere facilmente rimosso. Ripetere per entrambi i pedali.

Livellamento dell'unità

Livellare l'unità svitando o stringendo i piedini di livellamento situati sullo stabilizzatore anteriore e posteriore.



ISTRUZIONI PER IL COMPUTER ISTRUZIONI PER IL COMPUTER

Si prega di rimuovere la pellicola protettiva dallo schermo del computer prima dell'uso.

COMPUTER (MODELLO)

EBIC04PRO

ACCENSIONE

Il computer si avvia quando l'alimentazione è collegata. Visualizzerà tutti gli elementi sullo schermo entro 2 secondi.

AUTO ON/OFF

Per accendere il computer, premere un pulsante qualsiasi o semplicemente iniziare a pedalare.

Sullo schermo apparirà una freccia in su.

Il computer si spegne automaticamente in assenza di segnali di input per 4 minuti.

RESET DEL COMPUTER

Tenere premuto il pulsante **START/STOP** per 2 secondi per resettare il computer.

Tenere premuti i pulsanti **ENTER** e **START/STOP** contemporaneamente per 2 secondi per azzerare completamente il computer e i valori e programmi memorizzati.

DESCRIZIONE DEI SINGOLI PULSANTI

- **ENTER** - in modalità STOP serve a confermare la selezione; in modalità START permette di cambiare la visualizzazione della SPEED o del RPM o di commutare

automaticamente.

- **START/STOP** - serve per avviare o interrompere un allenamento.
- **UP** - in modalità STOP, quando la matrice a punti lampeggia, serve a cambiare il programma. Quando il valore nella finestra lampeggia, si usa per aumentare il valore attivo. In modalità START consente di aumentare il livello di resistenza (LEVEL).
- **DOWN** - in modalità STOP, quando la matrice a punti lampeggia, serve per modificare il programma. Quando il valore nella finestra lampeggia, serve per diminuire il valore attivo. In modalità START, consente di diminuire il livello di resistenza (LEVEL).
- **RECOVERY**: consente di verificare il livello di forma e di allenamento in base alla velocità con cui la frequenza cardiaca scende dopo l'allenamento. In modalità PULSE RECOVERY, premere per uscire dal programma.

FUNZIONI (SPECIFICAZIONE)

TIME	Conta il tempo totale dell'esercizio dall'inizio alla fine. Impostazione del tempo target.	00:00-99:59 min
SPEED	Visualizza la velocità corrente.	0,0-99,9 km/h
LEVEL	Visualizza il livello di resistenza attuale.	1-32
DISTANCE	Conta la distanza totale dall'inizio alla fine dell'esercizio. Distanza percorsa.	0,00-99,90 km
ODO	Conta la distanza totale percorsa.	0,0-999,9 km
CALORIES	Conta il numero totale di calorie bruciate dall'inizio alla fine dell'esercizio. (La misurazione è approssimativa per confrontare diverse sessioni di esercizio, non può essere utilizzata per il trattamento).	0,0-999 kcal
RPM	Visualizza la cadenza (giri al minuto). Rappresentazione in forma grafica - colonna a sinistra dello schermo.	0-999 giri/min
PULSE	Visualizza l'impulso corrente.	60-240 BPM
WATT	Conta il consumo di energia durante l'allenamento.	0-999
MANUAL	Manuale del programma.	
PROGRAM P1-P10	Selezione di uno dei 10 programmi pre-programmati.	
USE P11-P15	Selezione utente U1-U5. Selezione del programma utente.	
WATT PRO P16	Programma controllato WATT.	
PULSE PRO P17-P20	Programma controllato dalla frequenza cardiaca HRC	
BODY FAT P21	Misurazione del grasso corporeo.	

MATRICE

Ci sono 10 colonne di barre di carico e 8 campi in ogni colonna. Ogni colonna rappresenta 3 minuti di allenamento (senza modificare il valore TEMPO) e ogni campo rappresenta 4 livelli di carico.

TIME	USER	SPEED	PULSE
00:00		00.0	000
DIST. KM			LEVEL
00.0			000
ODO			WATT
0000			0000

PROGRAMMA MANUALE

- Con i pulsanti **UP** e **DOWN**, selezionare il programma MANUALE. Premere il tasto **ENTER** per confermare la selezione.
- Utilizzare i pulsanti **UP** o **DOWN** per modificare il livello di resistenza (LEVEL). L'impostazione predefinita è il livello 1.
- Impostare il tempo (TIME), la distanza (DISTANCE), le calorie (CALORIES) e le pulsazioni (PULSE) premendo i pulsanti **UP** o **DOWN**. Confermare premendo **ENTER**.
- Avviare l'allenamento premendo il pulsante **START/STOP**.
- Durante l'allenamento, è possibile modificare il livello di intensità (LEVEL) premendo il pulsante **UP** o **DOWN**.
- Interrompere l'allenamento premendo il pulsante **START/STOP**.

TIME	SPEED	PULSE
0:00	0.0	P
DIST. KM	MANUAL	LEVEL
0.0		12
ODO		WATT
0.0		0

PROGRAMMA WATT

- Con i pulsanti **UP** e **DOWN** selezionare il programma WATT PRO P16. Premere il tasto **ENTER** per confermare la selezione.
- Impostare il tempo (TIME), la distanza (DISTANCE), le calorie (CALORIES) e le pulsazioni (PULSE) premendo i pulsanti **UP** o **DOWN**. Confermare la selezione con il tasto **ENTER**.
- Utilizzare i pulsanti **UP** o **DOWN** per impostare il valore target WATT.
- Iniziare l'allenamento premendo il pulsante **START/STOP**.
- Il sistema regolerà automaticamente il livello di resistenza.
- Interrompere l'allenamento premendo il pulsante **START/STOP**.

TIME	SPEED	PULSE
0:00	P 16	P
DIST. KM	WATT PRO	LEVEL
0.0		8
ODO		WATT
0.0		100

PROGRAMMA UTENTE

- Selezionare il programma U1-U5 con i tasti **UP** e **DOWN**. Premere il tasto **ENTER** per confermare la selezione.
- Utilizzare i pulsanti **UP** o **DOWN** per modificare il livello di resistenza (LEVEL). L'impostazione predefinita è il livello 1.
- Impostare il tempo (TIME), la distanza (DISTANCE), le calorie (CALORIES) e le pulsazioni (PULSE) premendo i pulsanti **UP** o **DOWN**. Confermare la selezione con il tasto **ENTER**.
- Utilizzare i pulsanti **UP** o **DOWN** per impostare il livello di resistenza.
- L'allenamento è suddiviso in 8 fasi, ciascuna simboleggiata da una colonna separata. È possibile regolare il livello di resistenza per ogni colonna.
- Avviare l'allenamento premendo il pulsante **START/STOP**.
- Interrompere l'allenamento premendo il pulsante **START/STOP**.

TIME	SPEED	PULSE
0:00	P 11	P
DIST. KM	USE	LEVEL
0.0	U 1	1
ODO		WATT
0.0		0

TIME	SPEED	PULSE
0:00	P 12	P
DIST. KM	USE	LEVEL
0.0	U 2	1
ODO		WATT
0.0		0

TIME	SPEED	PULSE
0:00	P 14	P
DIST. KM	USE	LEVEL
0.0	U 4	1
ODO		WATT
0.0		0

TIME	SPEED	PULSE
0:00	P 1	P
DIST. KM	PROGRAM	LEVEL
0.0		8
ODO		WATT
0.0		0

TIME	SPEED	PULSE
0:00	P 3	P
DIST. KM	PROGRAM	LEVEL
0.0		4
ODO		WATT
0.0		0

TIME	SPEED	PULSE
0:00	P 5	P
DIST. KM	PROGRAM	LEVEL
0.0		4
ODO		WATT
0.0		0

TIME	SPEED	PULSE
0:00	P 7	P
DIST. KM	PROGRAM	LEVEL
0.0		12
ODO		WATT
0.0		0

TIME	SPEED	PULSE
0:00	P 9	P
DIST. KM	PROGRAM	LEVEL
0.0		8
ODO		WATT
0.0		0

PROGRAMMA PREDEFINITO

P1: ROTOLAMENTO **P2:** VALLE **P3:** FATBURN **P4:** RAMPA **P5:** MONTAGNA
P6: INTERVALLO **P7:** CARDIO **P8:** RESISTENZA **P9:** PENDENZA **P10:** RALLY

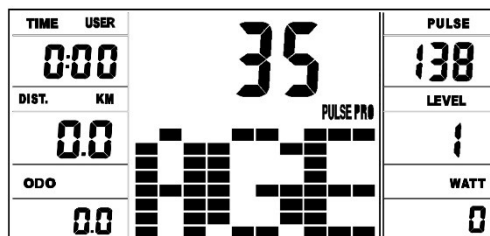
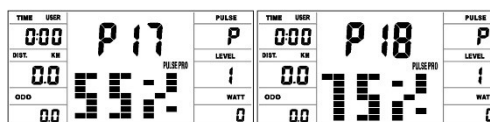
- Con i pulsanti **UP** e **DOWN**, selezionare il programma P01, P02, P03... P10. Premere il tasto **ENTER** per confermare la selezione.
- Utilizzare i pulsanti **UP** o **DOWN** per modificare il livello di resistenza (LEVEL). L'impostazione predefinita è il livello 1.
- Impostare il tempo di allenamento (TIME) premendo il tasto **UP** o **DOWN**. Confermare la selezione con il pulsante **ENTER**.
- Avviare l'allenamento premendo il pulsante **START/STOP**.
- Durante l'allenamento, è possibile modificare il livello di intensità (LEVEL) premendo il pulsante **UP** o **DOWN**.
- Interrompere l'allenamento premendo il pulsante **START/STOP**.

TIME	SPEED	PULSE
0:00	P 8	P
DIST. KM	PROGRAM	LEVEL
0.0		12
ODO		WATT
0.0		0

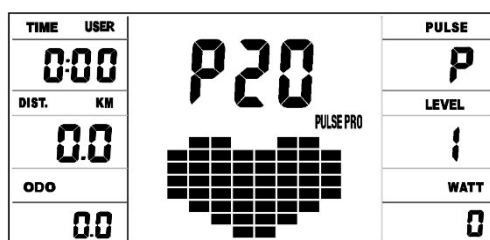
TIME	SPEED	PULSE
0:00	P 10	P
DIST. KM	PROGRAM	LEVEL
0.0		12
ODO		WATT
0.0		0

PROGRAMMA A FREQUENZA CARDIACA CONTROLLATA HRC**P17: 55% P18: 75% P19: 95%**

- Con i pulsanti **UP** e **DOWN**, selezionare il programma PULSE PRO P17-P19. Premere il pulsante **ENTER** per confermare la selezione.
- Impostare il tempo (TIME), la distanza (DISTANCE) e le calorie (CALORIES) premendo i pulsanti **UP** o **DOWN**. Confermare la selezione con il tasto **ENTER**.
- Utilizzare i pulsanti **UP** o **DOWN** per selezionare l'età.
- Avviare l'allenamento premendo il pulsante **START/STOP**.
- Interrompere l'allenamento premendo il pulsante **START/STOP**.

**P20: ♥**

- Con i pulsanti **UP** e **DOWN** selezionare il programma PULSE PRO 20. Premere il pulsante **ENTER** per confermare la selezione.
- Impostare i parametri utente (1-8), altezza (cm), sesso, età (anni), peso (kg) premendo i pulsanti **UP** o **DOWN**. Confermare la selezione con il tasto **ENTER**.
- Utilizzare i pulsanti **UP** o **DOWN** per impostare le pulsazioni target desiderate.
- Avviare l'allenamento premendo il pulsante **START/STOP**.
- Interrompere l'allenamento premendo il pulsante **START/STOP**.



ATTENZIONE! durante l'esercizio, il valore della frequenza cardiaca dipende dal livello di resistenza e dalla velocità. Il programma PULSE è progettato per garantire che la frequenza cardiaca dell'utente rientri nel valore impostato. Quando il computer rileva che la frequenza cardiaca corrente è superiore al valore impostato, riduce automaticamente il livello di resistenza per rallentare l'esercizio. Se la frequenza cardiaca corrente è inferiore a quella impostata, aumenta la resistenza.

BODY FAT

- In modalità **STOP**, premere il pulsante **BODY FAT** per avviare la misurazione del grasso corporeo.
- Impostare i parametri utente (1-8), altezza (cm), sesso, età (anni), peso (kg) premendo i pulsanti **UP** o **DOWN**. Confermare premendo **ENTER**.
- Tenere sempre le mani sui sensori del polso durante la misurazione.
- Dopo 10 secondi, sullo schermo viene visualizzato il valore della massa grassa corporea.
- Premere **START/STOP** per interrompere il test.
- Dopo 10 secondi di inattività, il computer avvia il programma adattato ai risultati del test. Iniziare l'allenamento premendo il pulsante **START/STOP**.

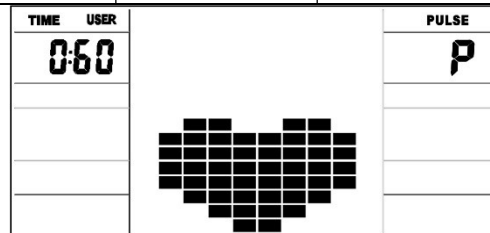


ATTENZIONE! se non viene rilevato alcun polsino, il computer visualizzerà un errore ER.2.

Genere / età	Sottopeso	Peso normale	Leggermente in sovrappeso	Sovrappeso	Obesità
Uomo ≤ 30	< 14%	14%~20%	20.1%~25%	25.1%~35%	> 35%
Uomo > 30	< 17%	17%~23%	23.1%~28%	28.1%~38%	> 38%
Donna ≤ 30	< 17%	17%~24%	24.1%~30%	30.1%~40%	> 40%
Donna > 30	< 20%	20%~27%	27.1%~33%	33.1%~43%	> 43%

RECOVERY

- Premere il pulsante **RECOVERY** e posizionare le mani sui sensori del polso.
- **ATTENZIONE!** la funzione funziona solo se il computer rileva un impulso.
- Il computer visualizzerà un tempo (TIME) di 1:00 (1 min) sullo schermo e inizierà il conto alla rovescia.
- Non togliere le mani dai sensori di polso durante il conto alla rovescia.
- Al termine del conto alla rovescia, il computer visualizzerà il punteggio nell'intervallo F1-F6. Utilizzare la tabella sottostante per leggere il proprio punteggio.
- Premere nuovamente il pulsante **RECOVERY** per tornare all'inizio.



F1	Eccezionale
F2	Molto buono
F3	Buono

F4	Sufficiente
F5	Sotto la media
F6	Insufficiente

IMPOSTARE UN VALORE PER IL CONTEGGIO

- In modalità manuale, selezionare il parametro di cui si vuole ottenere il valore durante l'allenamento: tempo, distanza, calorie.
- Utilizzare i pulsanti **UP** e **DOWN** per impostare i valori del conteggio.
- Il conteggio inizierà premendo il pulsante **START**.

PARAMETRI DA CONTARE

- **TEMPO:** Il computer consente di impostare il tempo nell'intervallo di 1-99 minuti (ogni 1 minuto).
- **CALORIE:** Il computer consente di impostare le calorie nell'intervallo di 20-990 kcal (ogni 10 calorie).
- **DISTANZA:** Il computer consente di impostare la distanza nell'intervallo di 1,0-99,9 km (ogni 1 km).

ALLENAMENTO E LE FASI DI ESERCIZI

L'uso della macchina vi fornirà molti benefici. Prima di tutto, migliorerà la tua condizione, rafforzerà i tuoi muscoli e, combinato con una dieta adeguata, ti permetterà di bruciare il grasso corporeo in eccesso.

1. RISCALDAMENTO

Questa fase migliora la circolazione del sangue in tutto il corpo e prepara i muscoli per un maggiore esercizio. Riduce anche il rischio di sviluppare crampi e di lesioni. Si consiglia di fare alcuni esercizi di stretching come indicato di seguito. Se senti dolore, smetti di esercitarti o riduci la gamma di movimento.

ALLUNGARE I MUSCOLI INTERNI DELLA COSCIA

Siediti su una superficie piana con le gambe piegate e le ginocchia rivolte verso l'esterno. Avvicina le piante dei piedi e portale il più vicino

possibile. Premi delicatamente le ginocchia, puntandole verso il suolo e mantieni questa posizione per 15 secondi.

ALLUNGARE LE COSCE

Siediti su una superficie piana. Raddrizza la gamba destra e metti la pianta del piede sinistro sulla coscia destra. Estendi la mano destra verso le dita della gamba destra il più possibile. Mantieni questa posizione per 15 secondi. Ripeti con la gamba sinistra.

ROTAZIONI DEL CAPO

Tieni la testa dritta, guardando dritto davanti a te. Senza muovere le braccia, gira la testa a destra e raddrizzala, e poi gira la testa a sinistra e raddrizzala.

SOLLEVAMENTI DELLE BRACCIA

Alza il braccio sinistro il più in alto possibile e tienilo così per alcuni secondi. Ripeti l'esercizio con il braccio destro.

ALLUNGAMENTO DEL TENDINE D'ACHILLE

In piedi di fronte al muro, stendi la gamba sinistra in avanti e piegala

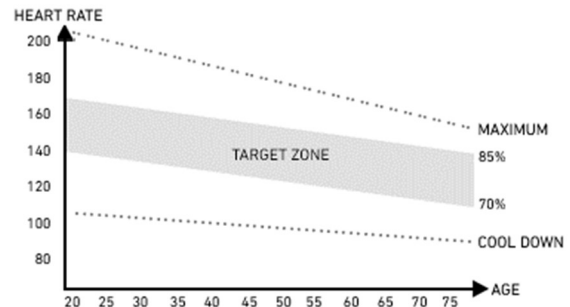
leggermente al ginocchio. Tieni la gamba destra dietro di te, dritta, con il tallone sul pavimento. Tieni entrambi i talloni sul pavimento e premi i fianchi contro il muro. Mantieni questa posizione per 15 secondi. Ripeti l'esercizio con la gamba destra estesa. Ricordati di non inarcare la schiena durante l'esercizio.

PIEGAMENTI IN AVANTI IN PIEDI

Stai con i piedi uniti. Fai un piegamento in avanti, cercando di avvicinare il più possibile il petto alle ginocchia. Mantieni questa posizione per 15 secondi. Ricordati di non piegare le ginocchia.

2. FASE DI ALLENAMENTO

Questa è la propria fase dell'allenamento. Esercitati al proprio ritmo per raggiungere la frequenza cardiaca appropriata per la tua età come indicato nella tabella.



3. FASE DI RILASSAMENTO

Questa fase permette di calmare la circolazione e a rilassare i muscoli. È una ripetizione dei esercizi di riscaldamento. È importante ricordare di non sforzare i muscoli.

POSSIBILI DANNI E TECNICHE DI RIPARAZIONE

ATTENZIONE! L'apertura dell'involucro del dispositivo senza il previo contatto con il servizio di assistenza del fabbricante invaliderà la garanzia. In caso di sospetto guasto che richieda l'apertura dell'involucro, contattare il servizio di assistenza del fabbricante.

Descrizione dell'errore	Possibili cause	Soluzione
Il dispositivo traballa	Il dispositivo è stato posto su una superficie irregolare. C'è un oggetto che disturba l'equilibrio sotto lo stabilizzatore del dispositivo.	Posizionare il dispositivo su una superficie piana. Rimuovere l'oggetto che disturba l'equilibrio.
	Gli stabilizzatori non sono stati installati correttamente.	Installare correttamente gli stabilizzatori del dispositivo. Livellare i compensatori sullo stabilizzatore 131is ono131131.
	I compensatori sullo stabilizzatore non sono installati e livellati correttamente.	Installare correttamente lo stabilizzatore 131is ono131131 del dispositivo. Livellare i compensatori sullo stabilizzatore 131is ono131131.
La sella o il manubrio traballano	Le viti e le 131is ono131 del 131is ono del sedile o del manubrio non sono stati serrati.	Serrare le viti e la manopola del 131is ono del sedile o del manubrio.
Il rumore durante l'uso	I 131is ono131131 non correttamente serrati.	Contattare il servizio di assistenza del produttore.
	Durante il funzionamento del dispositivo si possono sentire i rumori deboli con il movimento inerziale della massa volante, che derivano dal tipo di costruzione. Non hanno alcun effetto sul funzionamento dell'attrezzatura. Il potenziale rumore che si sente quando si girano i pedali nella direzione opposta è tecnicamente determinato e non causa alcuna conseguenza 131is ono131.	
Il rumore e mancanza di fluidità	I cuscinetti danneggiati.	Contattare il servizio di assistenza del produttore.
Mancanza di un'adeguata resistenza durante l'allenamento	Il cavo del computer collegato in modo errato.	Collegare il cavo correttamente secondo le istruzioni di installazione.
	La cinghia di trasmissione è allentata.	Contattare il servizio di assistenza del produttore.
	La distanza tra il volano e i magneti è aumentata.	Contattare il servizio di assistenza del produttore.
	Il regolatore di tensione è stato danneggiato.	Contattare il servizio 131is on del del produttore.
Nessuna connettività bluetooth	Ci sono problemi con la connettività Bluetooth.	Attiva il Bluetooth nel tuo dispositivo mobile. Accoppia il dispositivo mobile con il tuo computer ZIPRO.
	---	La maniglia non è utilizzata correttamente.
E-1	Il dispositivo non riceve dati di input durante la misurazione del grasso corporeo dell'utente.	Tenere entrambe le mani sui sensori del polso durante la misurazione.
E-2	Errore del 131is ono di alimentazione.	Contattare il servizio di assistenza del produttore.
E-4	La scala numerica è stata superata durante l'introduzione dell'età, dell'altezza o del peso dell'utente.	Introducendo i dati dell'utente, fornire i dati che si comprendono nella scala.
E-7	I cavi che collegano la 131is ono alla cyclette 131is ono scollegati o non sono collegati correttamente.	Prima scollegare la fonte di alimentazione, poi scollegare i cavi, quindi ricollegare i cavi e la fonte di alimentazione. Se l'errore si ripete, ripetere il processo.

GARANZIA

Il Venditore per conto del Garante concede una garanzia sul territorio della Repubblica di Polonia per un periodo di 24 mesi dalla data di vendita. La garanzia per la merce venduta non esclude, limita o sospende i diritti dell'Acquirente ai sensi della Legge sui diritti dei consumatori.

SCHEDA DI GARANZIA → Vedi pagina 152.

CONDIZIONI DI GARANZIA

- Solo i difetti nascosti causati dalla colpa del produttore sono soggetti a reclamo e garanzia.
- La garanzia sarà rispettata dal negozio o dal servizio dopo che il cliente avrà presentato:
 - una scheda di garanzia valida, leggibile e correttamente compilata con un timbro di vendita e la firma del venditore,
 - prova valida di acquisto dell'attrezzo con la data di vendita,
 - la merce contestata o una parte difettosa

In caso di acquisto a distanza, la scheda di garanzia è valida solo sulla base della prova d'acquisto (scontrino / fattura).
- Il reclamo sarà preso in considerazione entro 14 giorni dal momento della denuncia del difetto da parte del Cliente.
- I difetti di fabbricazione e i danni rilevati durante il periodo di garanzia saranno riparati gratuitamente entro un periodo non superiore a 21 giorni dalla data di consegna della merce al negozio o al servizio.
- In caso di necessità di importare parti, il periodo di riparazione in garanzia può essere esteso del tempo necessario per importarle, ma non più di 40 giorni.
- Garanzia non comprende:
 - danni meccanici e difetti causati da essi,
 - danni e difetti derivanti da un uso e uno stoccaggio improprio e uno stoccaggio, un montaggio e una manutenzione impropri,
 - danni e usura dei materiali di consumo come: corde, cinghie, elementi in gomma, pedali, maniglie in spugna, ruote, cuscinetti, tappezzeria.
 - attività di installazione e manutenzione che, secondo il manuale d'uso, l'utente è obbligato a svolgere da solo.
- La garanzia è esclusa nei casi seguenti:
 - dopo la data di scadenza,
 - riparazioni e modifiche effettuate dal cliente con l'uso di parti non originali,
 - quando il difetto deriva da un'installazione errata o dall'inosservanza dei principi di funzionamento corretto descritti nelle istruzioni per l'uso,
 - uso non domestico del prodotto,
 - danni causati durante il trasporto.
- Non verranno rilasciati duplicati della scheda di garanzia.
- In base alla garanzia, il cliente ha il diritto di richiedere i seguenti tipi di rimedi forniti gratuitamente:
 - riparazione del prodotto,
 - sostituzione del prodotto,
 - riduzione di prezzo,
 - risoluzione del contratto e rimborso completo dei costi sostenuti.

10. Per fare un reclamo, è necessario:
 - a. Presentare il prodotto o la sua parte a cui si applica la garanzia.
 - b. Una prova di acquisto che indichi il nome e l'indirizzo del venditore, la data e il luogo di acquisto, il tipo di prodotto o una scheda di garanzia valida con il timbro del negozio.
 - c. In caso di consegna di un prodotto sporco, il servizio di assistenza può rifiutare di accettarlo o, a spese del cliente e con il suo consenso scritto, effettuare la pulizia.
11. Se il reclamo viene accettato, l'attrezzo sarà riparato o sostituito con uno nuovo, o il cliente sarà rimborsato. Il costo del trasporto della merce al cliente è coperto dal servizio del produttore.
12. Se la richiesta di garanzia viene respinta, il cliente riceverà una giustificazione dettagliata della decisione presa e l'attrezzo verrà restituito al cliente a sue spese entro 14 giorni dalla comunicazione della decisione.

ES Manual de uso

Estimado Usuario,
Lee este manual antes de iniciar el montaje y el primer uso del dispositivo. Este manual contiene importantes informaciones relativas al uso seguro y mantenimiento del dispositivo. Guarda el manual, para poder consultar las informaciones de mantenimiento o pedir repuestos.

DATOS TÉCNICOS

Alimentación	Fuente de alimentación Input: 100-240V -50/60HZ 0,4A Max / Output: 9,0V 1,5A 13,5W
Peso	50 kg
Temperatura de uso	0°C hasta +40°C
Temperatura de almacenamiento	-10°C hasta +60°C
Peso máximo del usuario	120 kg
Clase de uso	Clase H
Clase de precisión	Clase C
Velocidad	0,0-99,9 km/h
Norma del producto (principal)	EN 20957-1:2013
Uso previsto	Elíptica electro-magnética para uso doméstico

SEGURIDAD

¡ATENCIÓN! Este dispositivo puede ser utilizado solamente para fines previstos, esto es para entrenamiento físico de personas adultas. Cualquier otro uso puede ser peligroso. El fabricante no se hace responsable de los daños ocasionados por un uso indebido del dispositivo.

- El dispositivo ha sido diseñado y construido, en base a los conocimientos de seguridad más recientes. Los elementos peligrosos que potencialmente pueden causar riesgo de lesiones, han sido eliminado o protegidos.
- No se permite realizar reparaciones o modificaciones por cuenta propia.
- Una vez al mes o dos meses, comprobar que los tornillos, tirafondos y tuercas están bien apretadas.
- Para garantizar la seguridad plena, realizar regularmente (una vez al año) las tareas de mantenimiento en un centro técnico especializado.
- Todos los cambios del dispositivo no descritos en este manual pueden ser causa de defectos y peligro para la salud y vida del usuario. Solamente el personal autorizado de un taller técnico del fabricante o personas adiestradas por el fabricante, pueden modificar el dispositivo.
- Todos los dispositivos están sujetos a innovaciones, con el fin de garantizar la máxima calidad. Por ello, el fabricante se reserva el derecho de implementar modificaciones técnicas.
- Todas las preguntas o dudas relacionadas con este dispositivo deben dirigirse a la entidad comercial especializada.



¡ATENCIÓN! Atenerse a las normas generales y medidas de seguridad aplicables al uso de dispositivos eléctricos.

- El dispositivo funciona con tensión de red de 230V.**
- Todos los dispositivos eléctricos emitan radiación electromagnética, durante su funcionamiento. La presencia de cualquier dispositivo que emitan tal radiación (por ej.: un teléfono móvil), cerca de los circuitos electrónicos de mando o panel de control puede alterar los valores medidos (por ej.: ritmo cardíaco).
- ¡ATENCIÓN!** No modificar la red eléctrica por medios propios. Encargar tales modificaciones a profesionales.
- ¡ATENCIÓN!** Recuerda que, antes de iniciar cualquier reparación, mantenimiento o limpieza, hay que sacar el conector del enchufe.
- No usar prolongadores para conectar el dispositivo.
- Sacar el conector del enchufe, si el dispositivo no se usará durante más tiempo.
- Prestar atención a que el cable eléctrico no quede aplastado y no cause tropezones.

TOMA DE TIERRA

La toma de tierra reduce el riesgo de descargas eléctricas. El dispositivo cuenta con cable y conector con toma de tierra. El conector debe estar conectado a un enchufe de red con toma de tierra.

¡PELIGRO! La conexión incorrecta del cable puede generar riesgo de descarga eléctrica.

- Antes de conectar el dispositivo a la red eléctrica, asegurarse de que la tensión local corresponda con tipo de conector.
- No modificar el conector, si no se ajusta al enchufe. En tal, encargar el montaje de otro enchufe a un electricista cualificado.

¡ATENCIÓN! Hay que advertir a las personas que permanecen cerca del dispositivo, durante su uso, de posibles riesgos. Guardar especial atención en presencia de niños.

¡ATENCIÓN! Antes de empezar a hacer ejercicio, consultar con un médico para constatar que el uso del dispositivo no resulta contraindicado por motivos de salud. Preparar un plan de entrenamiento, basado en la opinión de un especialista. Un programa de ejercicios incorrecto puede ser peligroso para tu salud o vida.

¡ADVERTENCIA! El sistema de control de ritmo cardíaco no es preciso. El esfuerzo o cansancio excesivos pueden ocasionar lesiones e incluso la muerte. Si no te sientes bien, interrumpe el ejercicio.

¡ATENCIÓN! Atenerse estrictamente a las advertencias relativas al entrenamiento, recogidas en este manual.

- El ajuste del sillín y manillar debe tener en cuenta las condiciones físicas del usuario, para adoptar una postura cómoda y correcta durante el ejercicio.
- Elegir un lugar seguro para realizar el entrenamiento, a una distancia segura de posibles obstáculos. No colocar el equipo en pasillos, corredores, entradas, puertas, etc.
- Queda prohibido usar el equipo a poca distancia de la pared. La zona de seguridad es de 2000 mm y ese el ancho mínimo del dispositivo.

¡ATENCIÓN! Evitar la presencia de niños y procede con extrema cautela, durante el montaje del dispositivo. Durante el montaje, se utilizan piezas pequeñas (tornillos, tuercas, etc.) que los niños pueden tragar.

RIESGO RESIDUAL

- Si no se toman medidas protectoras frente a la caída o bien esas medidas son incorrectas, existe riesgo residual de que la caída de la persona cause roces de piel, moratones, roturas o bien, en el peor de los casos, la muerte.
- Existe un riesgo residual de posible sobrecarga del usuario, por un uso incorrecto del dispositivo, estimación incorrecta de capacidad física o transmisión incorrecta de datos (debido a transferencias electromagnéticas, error de software, etc.). Incluso las mejores protecciones de software y equipo no pueden eliminar posible error de software o fallo del equipo que pueden causar una sobrecarga física al usuario.
- El producto es un dispositivo eléctrico, por ello existe riesgo residual de posible descarga eléctrica que pueda causar la muerte.
- No se puede excluir un riesgo residual de asfixia.
- Es posible limitar el riesgo, ateniéndose a las instrucciones de seguridad recogidas en este manual.
- No se puede excluir que el uso incorrecto o indebido genere riesgos no tenidos en cuenta o bien no valorados previamente.

El análisis de riesgo se aplica al "estado actual del dispositivo". La valoración y control del producto indican que la probabilidad de aparición de riesgo inadmisibles es muy reducida. El dispositivo (su estructura, forma de funcionamiento y uso) no genera riesgo innecesario para el usuario o terceros, en condiciones normales.

SÍMBOLOS DE MANEJO EN ENVOLTORIOS DE TRANSPORTE

Este lado hacia arriba. No volcar.



Cuidado, frágil. Posibilidad de daños. Proceder con cautela.



Proteger de impactos.



Proteger de la humedad.



Envase reciclable..



Atención: producto pesado.

MANEJO

Antes de iniciar el entrenamiento, asegurarse que el dispositivo ha sido montado correctamente.

- Antes de iniciar el primer entrenamiento, conocer todas las funciones y posibilidades de ajuste del dispositivo.
- El dispositivo tiene elementos que pueden ser expuesto a la corrosión. Por ello, no se recomienda que el dispositivo permanezca en zona con elevada humedad relativa. Evitar que el dispositivo tenga contacto con agua, bebidas, sudor, etc. (particularmente sus componentes externos y electrónicos).
- El dispositivo está destinado para entrenamiento de adultos.
- No es un juguete para niños. Si permites que los niños usen el dispositivo lo haces por tu cuenta y con plena responsabilidad. Procura instruir a los menores acerca de su funcionamiento y mantén siempre vigilados a los niños.
- El equipo no es apto para fines terapéuticos.
- El funcionamiento del dispositivo puede generar ruidos de baja intensidad, debido al movimiento de la correa y volante inercia. Estos ruidos no afectan el funcionamiento del equipo.
- El nivel de ruido puede ser mayor, si aumenta la intensidad de carga.
- Antes de iniciar el entrenamiento, comprueba el funcionamiento correcto de elementos de seguridad y uniones atornilladas y acoples.
- Usar calzado adecuado, durante el entrenamiento (calzado deportivo).

MANTENIMIENTO DEL EQUIPO

Realizar regularmente las tareas de mantenimiento del equipo. Realizar las tareas descritas a continuación, al menos cada 20 horas de trabajo del equipo.

- Controllare le parti mobili del dispositivo. Se non sono sufficientemente lubrificati, usare del grasso per cuscinetti di bicicletta.
- Controllare le condizioni delle parti come dadi e viti. Assicurarsi che siano ben serrate.
- Asciugare il sudore dalla macchina dopo ogni allenamento. Assicurarsi che il monitor non entri in contatto con acqua o umidità.
- Usare solo acqua e sapone per pulire il dispositivo. Non usare detergenti.
- Conservare il dispositivo in un luogo asciutto e caldo.

ESQUEMA DE MONTAJE (→ Ver página 2)

¡ATENCIÓN! Queda prohibido usar repuestos diferentes a aquellos ofrecidos por el fabricante.

LISTA DE COMPONENTES

NÚM.	DESCRIPCIÓN	CANTIDAD	NÚM.	DESCRIPCIÓN	CANTIDAD
1	Bastidor principal	1	21	Cable del ordenador	1
2	Soporte frontal	1	22	Prolongador para cable del ordenador	1
3	Soporte posterior	1	23	Tornillo hexagonal interior m8*16	10
4	Columna de manillar	1	24	Arandela de resorte D8	10
5	Acople del manillar	1	25	Arandela plana D8*D19*2	8
6	tubo de sillín	1	26	Arandela de arco D8.2*Φ20*2	2
7	Sillín	1	27	Tornillo de estrella	4
8	Ordenador	1	28	Cable de medición de ritmo cardiaco	2
9 L/R	Pedal izquierdo / derecho	1/1	29	Espuma del manillar 1	2
10 L/R	Biela izquierda / derecha	1/1	30	Espuma del manillar 2	2
11 L/R	Tapón de soporte frontal izquierdo / derecho	1/1	31	Tapón de manillar	4
12	Tapón de soporte posterior	2	32	Espuma del manillar 3	2
13	Tornillo hexagonal interior M10*25	8	33	Perilla de ajuste de altura del sillín	1
14	Arandela de resorte D10	8	34	Perilla de ajuste horizontal del sillín	1
15	Arandela plana D10*D20*2	5	35	Guía del sillín	1
16	Arandela de arco D10*Φ25*2	4	36	Arandela plana D8	3
17	Pata niveladora	2	37	Tapa de nailon M8	3
18	Revestimiento de columna de manillar	1	38	Cesta para botella de agua	1
19	Tornillo de estrella ST4.2*18	4	39	Tornillo de estrella M5*20	2
20	Fuente de alimentación				

- Non esporre il dispositivo alla luce diretta del sole.
- Limpiar el dispositivo solamente con agua y jabón. No usar productos de limpieza.
- Guardar el dispositivo en lugar seco y con temperatura estable.
- No exponer directamente a la luz solar.

MEDIO AMBIENTE

El dispositivo se suministra en embalaje que lo protege de eventuales daños durante el transporte. Los materiales de embalaje pueden reciclarse. Desechar estos materiales en los recipientes correspondientes a la recogida selectiva de basura.



Protege el medio ambiente y no tires las pilas gastadas al cubo de basura en tu casa. Entrega las pilas en el lugar de compra o al punto de recogida selectiva de basuras. Los equipos eléctricos desgastados (incluyendo fuente de alimentación, ordenador, pantalla) pueden ser fuente de recursos obtenidos del reciclaje - no se pueden desechar junto con desperdicios comunes, ya que pueden contener sustancias peligrosas para el ser humano o medio ambiente. Por favor, contribuye activamente en la gestión responsable y sostenible de los recursos y ayuda a proteger el medio ambiente, entregando los equipos eléctricos y electrónicos obsoletos en los puntos de recogida selectiva, según la normativa local aplicable.

MONTAJE

El dispositivo debe ser montado con cuidado y por un adulto. En caso de dudas, recurrir a la ayuda de una persona con experiencia en este campo.

- Antes de iniciar el montaje, asegurarse de que el conjunto incluye todos los elementos indicados en la lista, comprobar que los elementos no han sufrido daños durante el transporte. Si faltan elementos o tienes alguna reserva, ponte en contacto con el vendedor.
- Leer el manual, familiarizarse con las imágenes y aclaraciones, realizar el montaje siguiendo el orden indicado en el manual.
- Proceder con cautela, durante el montaje. Existe riesgo de sufrir lesiones o heridas, durante el uso de herramientas y elementos.
- Crear un entorno seguro, para realizar el montaje. No esparcir caóticamente las herramientas y elementos de montaje. Recuerda que las películas plásticas y las bolsas de plástico generan riesgo de asfixia para los niños.
- Los elementos de montaje necesarios para realizar cada paso del manual se presentan en imágenes y aclaraciones. Usar los elementos indicados en el manual de montaje.
- Durante las primeras etapas de montaje, no enroscar tornillos a tope. Apretar todos los elementos y tornillos, una vez constatado tu montaje correcto.
- El fabricante se reserva el derecho a realizar un montaje preliminar de algunos elementos.

MANUAL DE INSTALADOR

¡ATENCIÓN! Durante el montaje, seguir los pasos indicados y usar herramientas incluidas en el conjunto. Preparar espacio libre suficiente para montaje del dispositivo.

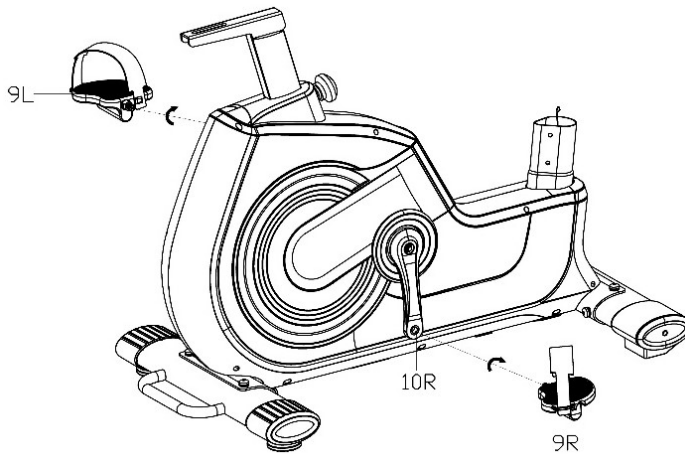
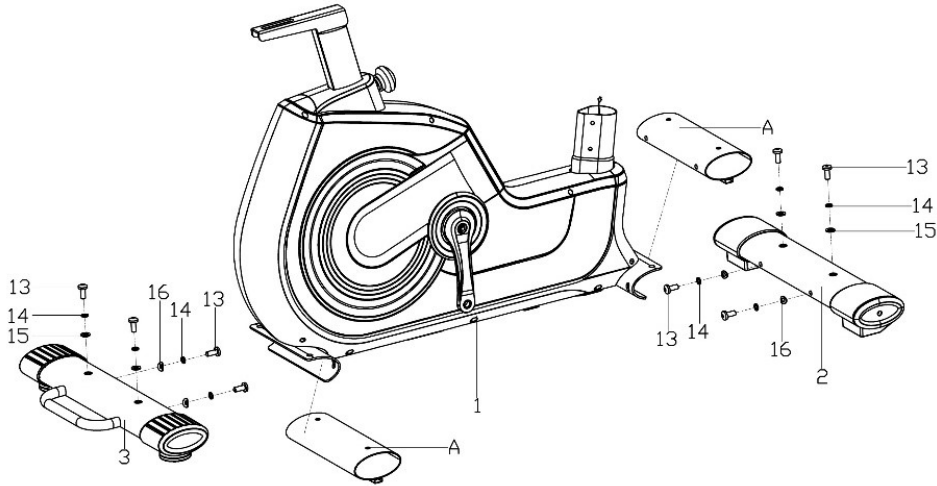
Teniendo en cuenta el peso de algunos elementos, se recomienda que el montaje sea realizado por dos personas.

PASO 1.

Montar soporte frontal (2) y soporte posterior (3) al cuadro principal (1), usando tornillos interiores hexagonales (13), arandelas de resorte (14), arandelas planas (15) y arandelas de arco (16).

¡ATENCIÓN! Antes de montar, quitar elementos protectores de plástico y cartón, si hay.

¡ATENCIÓN! La base delantera tiene ruedas de transporte.

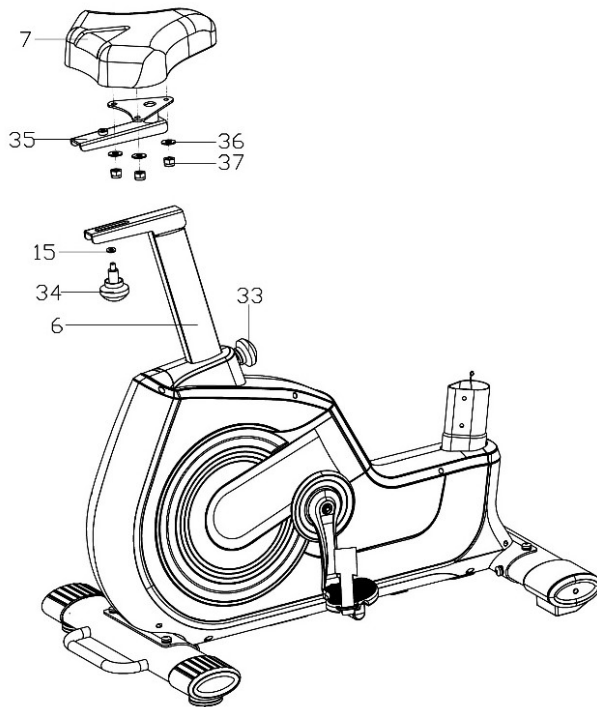
**PASO 2.**

Atornillar pedal derecho e izquierdo (9L/R) a la biela (10L/R). Enroscar el tornillo de pedal derecho (9R) en sentido de agujas del reloj. Enroscar el tornillo del pedal izquierdo (9L) en sentido contrario a las agujas del reloj.

¡ATENCIÓN! El pedal derecho e izquierdo están marcados con letra "R" - derecho y "L" - izquierdo.



Consulta cómo dar este paso. Escanea el código QR y mira la película.



PASO 3.

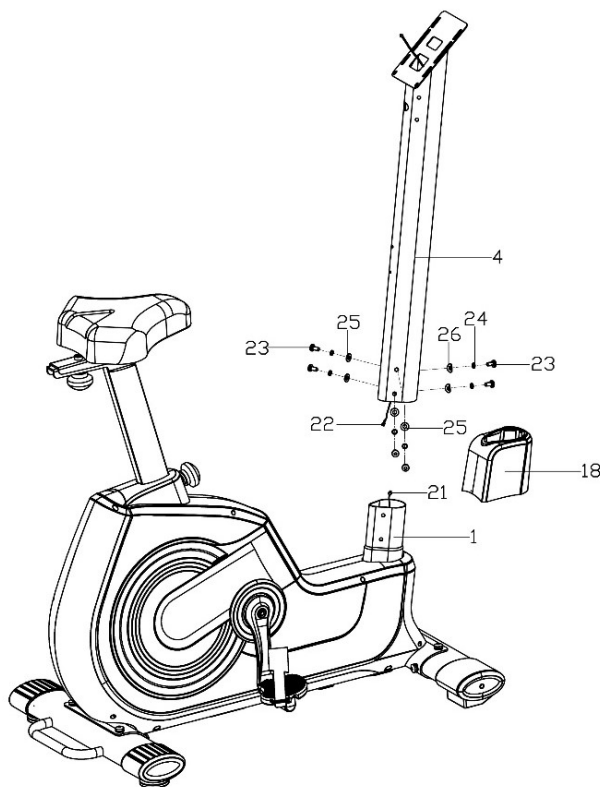
Montar sillín (7) a la guía del sillín (35) con arandela plana (36) y tuerca de nailon (37).

Seguidamente, usar la perilla de ajuste (34) y arandela plana (15), para montar la guía del sillín (35) en el tubo del sillín (6).

Después de aflojar las perillas (33) (34), puede ajustar la posición del sillín (7) (arriba, abajo, adelante y atrás). Una vez ajustado el sillín en posición deseada, apretar con fuerza ambas perillas (33) (34).

¡ATENCIÓN! Regulando la altura del sillín, no superar la altura máxima y mínima marcada en tubo.

¡ATENCIÓN! Antes de usar el dispositivo, asegurarse que el sillín está bien fijado a la guía.



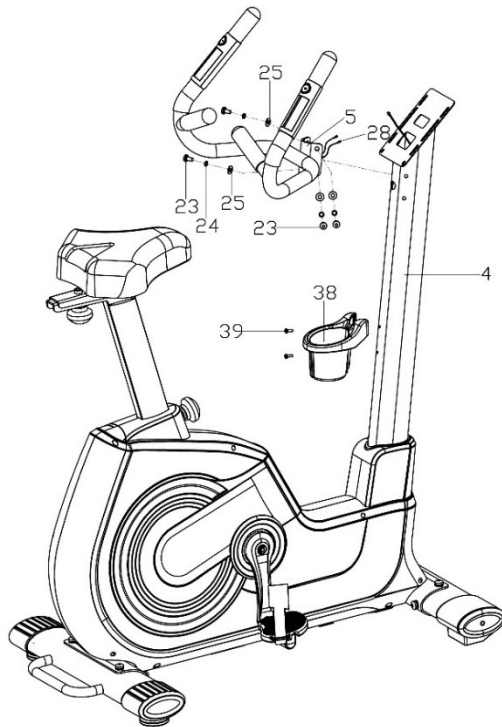
PASO 4.

Colocar el revestimiento (18) en la columna del manillar (4).

Seguidamente, conectar cuidadosamente el cable del ordenador (21) con el prolongador (22).

Montar el tubo del manillar (4) en cuadro principal (1), usando tornillos interiores hexagonales (23), arandelas de resorte (24), arandelas planas (25) y arandelas de arco (26), según se muestra en imagen.

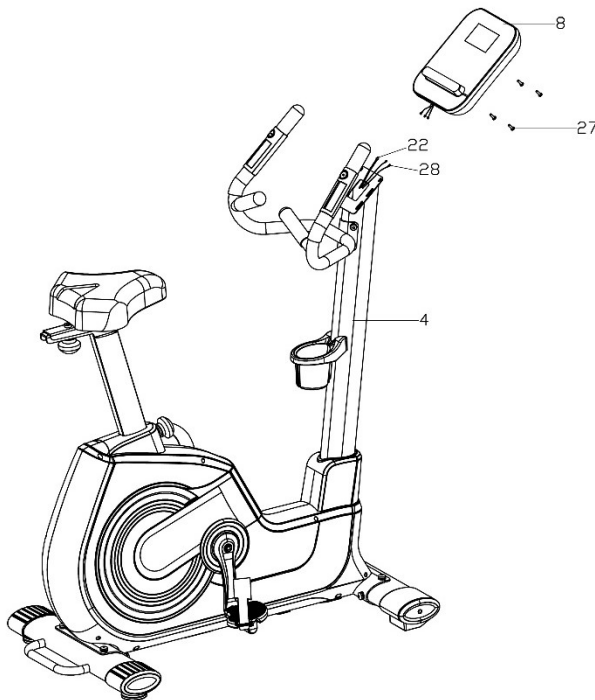
Finalmente, juntar y cerrar el revestimiento del manillar (18).

**PASO 5.**

Coger los cables de medición de ritmo cardiaco (28) que salen del manillar (5) y pasarlos por el tubo del manillar (4), para sacarlos por el orificio superior.

Montar el manillar (5) sobre tubo del manillar (4), con tornillos interiores hexagonales (23), arandelas de resorte (24) y arandelas planas (25), según se muestra en imagen

Montar la cesta para botella de agua (38) en la columna del manillar (4) con tornillos de estrella (39).

**PASO 6.**

Conectar el cable de medición de ritmo cardiaco (28) y prolongador del cable de ordenador (22) al ordenador (8).

Montar ordenador (8) sobre tubo del manillar (4), usando tornillos de estrella (27). Asegurarse que cada tuerca está bien enroscada.

PASO 7.

Conectar la fuente de alimentación a la corriente, enchufar el cable en acople de alimentación, en parte posterior del cuadro principal.

AJUSTES**Altura del sillín**

Aflojar la perilla del soporte de sillín. Colocar el sillín a la altura deseada y apretar la perilla. Asegurarse que el sillín queda inmovilizado.

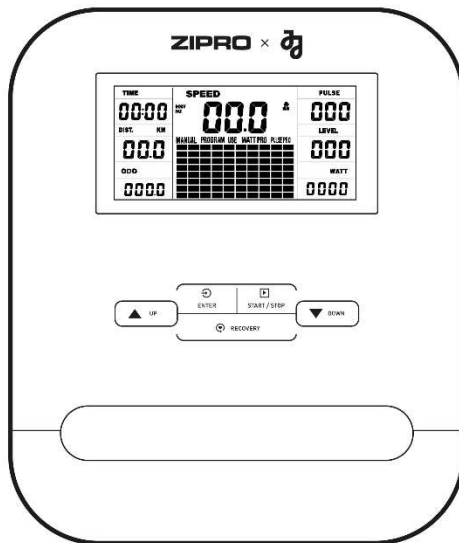
Una altura correcta del sillín aumenta la eficacia del ejercicio y reduce el riesgo de lesión. Colocar ambos pedales en posición vertical (uno encima del otro). Subir al sillín y colocar los pies sobre pedales. Asegurarse de que la pierna apoyada en pedal inferior está en posición confortable. Si está demasiado doblada, izar el sillín. Si no puedes alcanzar el pedal o bien, tu pierna está excesivamente estirada, baja el sillín.

Posición del sillín

Aflojar la perilla del soporte de sillín. Colocar el sillín en la posición deseada y apretar la perilla. Asegurarse que el sillín queda inmovilizado.

El ajuste del sillín hacia adelante o hacia atrás permite ejercitar diferentes zonas musculares.

Ajuste de correas de pedales	Acoplar la correa con lado de tres orificios, a la parte interior del pedal. Fijar el otro extremo en uno de los orificios de ajuste, para que el pie quede inmovilizado durante la marcha y sea fácil sacarlo. Realizar esta tarea para ambos pedales.
Nivelación del dispositivo	Nivele la máquina desatornillando o apretando las patas niveladoras en las bases delantera y trasera.



MANUAL DE USO DEL ORDENADOR

Antes de usar, quitar el plástico protector de la pantalla.

ORDENADOR (MODELO)

EBIC04PRO

ACTIVACIÓN

El ordenador se pone en marcha, después de conectar la alimentación. En 2 segundos, mostrará todos los elementos en pantalla.

AUTO ON/OFF

El ordenador se activa, cuando se pone en marcha el volante de inercia o bien, cuando se pulsa cualquier botón. En la pantalla aparecerá una flecha hacia arriba. El ordenador se apagará automáticamente, después de 4 minutos de inactividad.

REINICIO DEL ORDENADOR

Mantenga pulsado el botón **START/STOP** durante 2 segundos para reiniciar el ordenador. Mantenga pulsados los botones **ENTER** y **START/STOP** simultáneamente durante 2 segundos para reiniciar completamente el ordenador y los valores y programas almacenados.

DESCRIPCIÓN DE BOTONES

- **ENTER** - en modo STOP se utiliza para confirmar la selección; en modo START permite cambiar la indicación de SPEED o RPM o conmutar automáticamente.
- **START/STOP** - se utiliza para iniciar o detener un entrenamiento.
- **UP** - en modo STOP cuando la matriz de puntos parpadea, se utiliza para cambiar el programa. Cuando el valor de la ventana parpadea, se utiliza para En modo START permite aumentar el nivel de resistencia (LEVEL).
- **DOWN** - en modo STOP cuando la matriz de puntos parpadea, se utiliza para cambiar el programa. Cuando el valor de la ventana parpadea, se utiliza para disminuir el valor activo. En modo START, permite disminuir el nivel de resistencia (LEVEL).
- **RECOVERY**- le permite comprobar su forma física y su nivel de entrenamiento en función de la velocidad a la que desciende su frecuencia cardíaca después del entrenamiento. En el modo PULSE RECOVERY, pulse para salir del programa.

FUNCIONES (ESPECIFICACIÓN)

TIME	Cuenta el tiempo total de ejercicio desde el principio hasta el final. Establece el tiempo objetivo.	00:00-99:59 min
SPEED	Muestra la velocidad actual.	0,0-99,9 km/h
LEVEL	Muestra el nivel de resistencia actual.	1-32
DISTANCE	Cuenta la distancia total desde el inicio hasta el final del ejercicio. Distancia recorrida.	0,00-99,90 km
ODO	Cuenta la distancia total recorrida.	0,0-999,9 km
CALORIES	Cuenta el número total de calorías quemadas desde el inicio hasta el final del ejercicio. (La medición es aproximada para comparar diferentes sesiones de ejercicio, no puede utilizarse para el tratamiento).	0,0-999 kcal
RPM	Muestra la cadencia (revoluciones por minuto). Representación en forma gráfica - columna a la izquierda de la pantalla.	0-999 rpm
PULSE	Muestra el pulso actual.	60-240 BPM
WATT	Cuenta el consumo de energía durante el entrenamiento.	0-999
MANUAL	Manual del programa.	
PROGRAM P1-P10	Selección de uno de los 10 programas preprogramados.	
USE P11-P15	Selección de usuario U1-U5. Selección de programa de usuario.	
WATT PRO P16	Programa controlado por WATT.	
PULSE PRO P17-P20	Programa de frecuencia cardíaca controlada HRC.	
BODY FAT P21	Medida de la grasa corporal.	

MATRIZ

Hay 10 columnas de barras de carga y 8 campos en cada columna. Cada columna representa 3 minutos de entrenamiento (sin cambiar el valor de TIME) y cada campo representa 4 niveles de carga.

PROGRAMA MANUAL

- Con las teclas **UP** y **DOWN** seleccione el programa MANUAL. Pulse el botón **ENTER** para confirmar la selección.
- Utilice los botones **UP** o **DOWN** para cambiar el nivel de resistencia (LEVEL). El ajuste por defecto es el nivel 1.
- Ajuste el tiempo (TIME), la distancia (DISTANCE), las calorías (CALORIES) y el pulso (PULSE) pulsando los botones **UP** o **DOWN**. Confirme pulsando **ENTER**.
- 3. Inicie el entrenamiento pulsando el botón **START/STOP**.
- Durante el entrenamiento, puede cambiar el nivel de intensidad (LEVEL) pulsando los botones **UP** o **DOWN**.
- Detenga el entrenamiento pulsando el botón **START/STOP**.

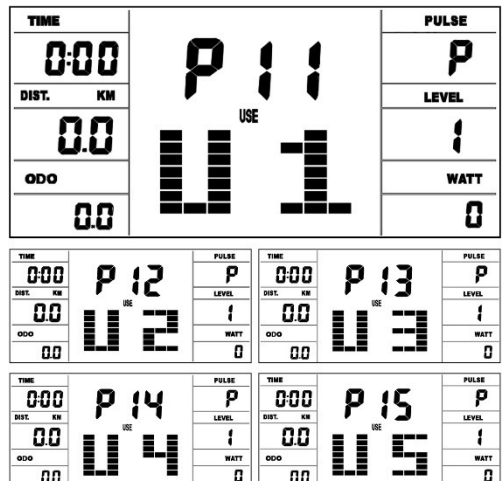
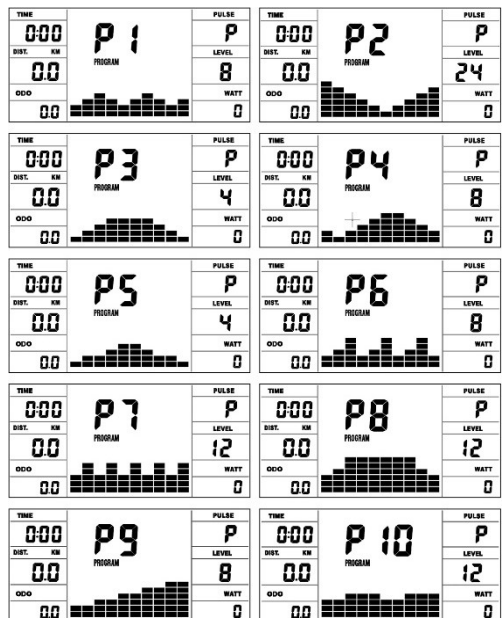
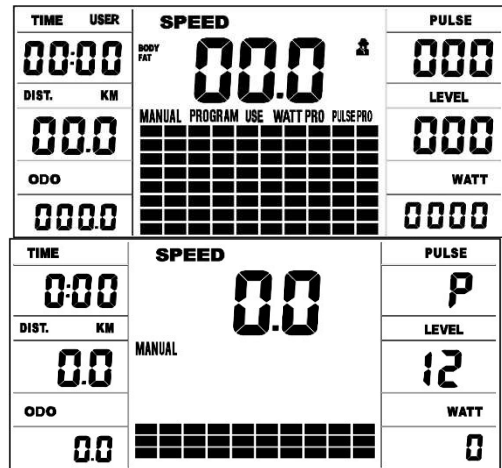
PROGRAMA PREDEFINIDO

P1: RODADURA **P2:** VALLE **P3:** QUEMAGRASAS **P4:** RAMPA **P5:** MONTAÑA
P6: INTERVALO **P7:** CARDIO **P8:** RESISTENCIA **P9:** PENDIENTE **P10:** RALLY

- Utilice los botones **UP** y **DOWN** para seleccionar el programa P01, P02, P03... P10. Pulse el botón **ENTER** para confirmar la selección.
- Utilice los botones **UP** o **DOWN** para cambiar el nivel de resistencia (LEVEL). El ajuste por defecto es el nivel 1.
- Ajuste el tiempo de entrenamiento (TIME) pulsando los botones **UP** o **DOWN**. Confirme su selección con el botón **ENTER**.
- Inicie el entrenamiento pulsando el botón **START/STOP**.
- Durante el entrenamiento, puede cambiar el nivel de intensidad (LEVEL) pulsando los botones **UP** o **DOWN**.
- Detenga el entrenamiento pulsando el botón **START/STOP**.

PROGRAMA DE USUARIO

- Utilice los botones **UP** y **DOWN** para seleccionar el programa U1-U5. Pulse el botón **ENTER** para confirmar la selección.
- Utilice los botones **UP** o **DOWN** para cambiar el nivel de resistencia (LEVEL). El ajuste por defecto es el nivel 1.
- Ajuste el tiempo (TIME), la distancia (DISTANCE), las calorías (CALORIES) y el pulso (PULSE) pulsando los botones **UP** o **DOWN**. Confirme su selección con el botón **ENTER**.
- Utilice los botones **UP** o **DOWN** para ajustar el nivel de resistencia.
- El entrenamiento se divide en 8 etapas, cada una simbolizada por una columna separada. Puede ajustar el nivel de carga para cada columna.
- Inicie el entrenamiento pulsando el botón **START/STOP**.
- Detenga el entrenamiento pulsando el botón **START/STOP**.



PROGRAMA WATT

- Seleccione con las teclas **UP** y **DOWN** el programa WATT PRO P16. Pulse el botón **ENTER** para confirmar la selección.
- Ajuste el tiempo (TIME), la distancia (DISTANCE), las calorías (CALORIES) y el pulso (PULSE) pulsando los botones **UP** o **DOWN**. Confirme la selección con el botón **ENTER**.
- Utilice los botones **UP** o **DOWN** para ajustar el valor objetivo de WATT.
- Inicie su entrenamiento pulsando el botón **START/STOP**.
- El sistema ajustará automáticamente el nivel de resistencia.
- Detenga el entrenamiento pulsando el botón **START/STOP**.

TIME	0:00	P 16 WATT PRO	PULSE	P
DIST. KM	0.0		LEVEL	8
ODO	00		WATT	100

HRC PROGRAMA DE FRECUENCIA CARDIACA CONTROLADA

P17: 55% **P18:** 75% **P19:** 95%.

- Utilice los botones **UP** y **DOWN** para seleccionar el programa PULSE PRO P17-P19. Pulse el botón **ENTER** para confirmar la selección.
- Ajuste el tiempo (TIME), la distancia (DISTANCE) y las calorías (CALORIES) pulsando los botones **UP** o **DOWN**. Confirme su selección con el botón **ENTER**.
- Utilice los botones **UP** o **DOWN** para seleccionar su edad.
- Inicie su entrenamiento pulsando el botón **START/STOP**.
- Detenga el entrenamiento pulsando el botón **START/STOP**.

TIME USER	0:00	P 17	PULSE	P
DIST. KM	0.0	55%	LEVEL	1
ODO	00		WATT	0

TIME USER	0:00	P 18	PULSE	P
DIST. KM	0.0	75%	LEVEL	1
ODO	00		WATT	0

TIME USER	0:00	35	PULSE	138
DIST. KM	0.0		LEVEL	1
ODO	00		WATT	0

P20: ♥

- Con los botones **UP** y **DOWN**, seleccione el programa PULSE PRO 20. Pulse el botón **ENTER** para confirmar la selección.
- Ajuste el tiempo (TIME), la distancia (DISTANCE) y las calorías (CALORIES) pulsando los botones **UP** o **DOWN**. Confirme la selección con el botón **ENTER**.
- Utilice los botones **UP** o **DOWN** para ajustar el pulso deseado.
- Inicie su entrenamiento pulsando el botón **START/STOP**.
- Detenga el entrenamiento pulsando el botón **START/STOP**.

TIME USER	0:00	P 20	PULSE	P
DIST. KM	0.0		LEVEL	1
ODO	00		WATT	0

¡ATENCIÓN! Durante el ejercicio, el valor de su frecuencia cardíaca depende del nivel de resistencia y de la velocidad. El programa PULSE está diseñado para garantizar que la frecuencia cardíaca del usuario esté dentro del valor establecido. Cuando el ordenador detecta que la frecuencia cardíaca actual es superior al valor establecido, reducirá automáticamente el nivel de resistencia para ralentizar el ejercicio. Si la frecuencia cardíaca actual es inferior a la establecida, aumentará la resistencia.

BODY FAT

- En el modo **STOP**, pulse el botón **BODY FAT** para empezar a medir la grasa corporal.
- Ajuste los parámetros de usuario (1-8), altura (cm), sexo, edad (años), peso (kg) pulsando el botón **UP** o **DOWN**. Confirme pulsando **ENTER**.
- Mantenga las manos en los sensores de pulso en todo momento durante la medición.
- Transcurridos 10 segundos, aparecerá en pantalla el valor de BODY FAT.
- Pulse **START/STOP** para detener la prueba.
- Tras 10 segundos de inactividad, el ordenador iniciará el programa adaptado a los resultados de la prueba. Inicie su entrenamiento pulsando el botón **START/STOP**.

USER	1	P 21	PULSE	P
			LEVEL	1

¡ATENCIÓN! Si no se detecta ningún pulso, el ordenador mostrará un error ER.2

Sexo / edad	Bajo peso	Peso normal	Ligero sobrepeso	Sobrepeso	Obesidad
Hombre ≤ 30	< 14%	14%~20%	20.1%~25%	25.1%~35%	> 35%
Hombre > 30	< 17%	17%~23%	23.1%~28%	28.1%~38%	> 38%
Mujer ≤ 30	< 17%	17%~24%	24.1%~30%	30.1%~40%	> 40%
Mujer > 30	< 20%	20%~27%	27.1%~33%	33.1%~43%	> 43%

RECOVERY

- Pulse el botón **RECOVERY** y coloque las manos sobre los sensores de pulso.
- **¡ATENCIÓN!** La función sólo funcionará si el computador detecta un pulso.
- La computadora mostrará un tiempo (TIME) de 1:00 (1 min) en la pantalla y comenzará la cuenta atrás.
- No retire las manos de los sensores de pulso durante la cuenta atrás.
- Cuando finalice la cuenta atrás, el ordenador mostrará su puntuación en el intervalo F1-F6. Utilice la tabla siguiente para leer su puntuación.
- Pulse de nuevo el botón **RECOVERY** para volver al principio.

F1	Excelente
F2	Muy bueno
F3	Bueno
F4	Suficiente
F5	Inferior a la media
F6	Insuficiente

PULSE RATE (RITMO CARDIACO)

¡ATENCIÓN! La medición de ritmo cardiaco se usa solamente con fines deportivos (se excluye uso médico).

- Colocar ambas manos en los sensores del manillar. Durante la medición, el ordenador mostrará el icono del corazón.
- Transcurridos 3 a 4 segundos, el ordenador mostrará el ritmo cardiaco actual.

CONFIGURAR VALOR PARA CUENTA ATRÁS

- En modo manual, elegir parámetro cuyo valor deseas alcanzar durante el entrenamiento: tiempo, distancia, cantidad de calorías.
- Configurar el valor para cuenta atrás, usando botones **UP** o **DOWN**.
- La cuenta atrás empezará, al pulsar botón **START**.

PARÁMETROS A CONTAR

- **TIEMPO:** El ordenador permite ajustar el tiempo entre 1-99 minutos (cada 1 minuto).
- **CALORÍAS:** El ordenador permite ajustar calorías entre 20-990 kcal (cada 10 kcal).
- **DISTANCIA:** El ordenador permite ajustar la distancia ente 1,0-99,9 km (cada 0,1 km).

ENTRENAMIENTO Y ETAPAS DE EJERCICIOS

El uso de este dispositivo resultará muy ventajoso para ti. Ante todo, mejorará tu estado físico, reforzará los músculos y permitirá quemar el exceso de grasa, si implementas también una dieta adecuada.

1. PRECALENTAMIENTO

Esta etapa mejora la circulación sanguínea en tu cuerpo y prepara los músculos para un ejercicio intenso. Reduce el riesgo de tirones y lesiones. Se recomienda realizar también unos ejercicios de estiramiento, según se indica a continuación. Si sientes dolor, deja de hacer ejercicio o reduce el rango del movimiento realizado.

ESTIRAMIENTO DE MÚSCULOS INTERNOS DE MUSLOS.

Siéntate en superficie plana, con piernas dobladas y rodillas hacia afuera. Une las plantas de los pies y acércalos al cuerpo todo lo posible. Presiona suavemente las rodillas hacia el suelo y mantén en esta posición durante 15 segundos.

ESTIRAMIENTO DE MUSLOS.

Siéntate en superficie plana. Estira la pierna derecha y coloca la planta del pie izquierdo junto al muslo derecho. Estira el brazo derecho hacia los dedos de la pierna derecha. Procura llegar los más lejos que puedas. Aguanta durante 15 segundos. Repetir esta acción con la pierna izquierda.

GIROS DE CABEZA.

Mira de frente. No muevas los hombros y gira la cabeza a la derecha e izquierda. Vuelve a posición inicial.

ELEVACIÓN DE HOMBROS.

Estira el brazo izquierdo hacia arriba al máximo y mantenlo en esta posición unos segundos. Repetir esta acción con brazo derecho.

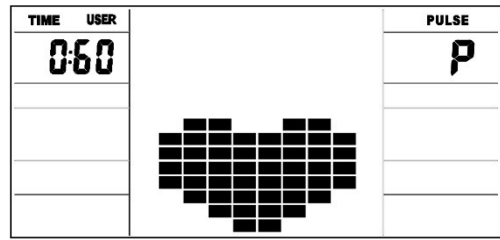
ESTIRAMIENTO DE TENDÓN DE AQUILES.

Ponte de cara a la pared, desplaza la pierna izquierda hacia adelante y

POSIBLES DEFECTOS Y TÉCNICAS DE REPARACIÓN

¡ATENCIÓN! La apertura de la carcasa del dispositivo, sin consulta previa con el centro técnico del fabricante causará la pérdida de derechos de garantía. Si se sospecha o constata un defecto que requiera abrir la carcasa, ponerse en contacto con el centro técnico del fabricante.

Descripción del error	Possible causa	Solución
El dispositivo se balancea.	El dispositivo está colocado sobre superficie desigual. Hay un objeto bajo el soporte que altera el equilibrio. Los soportes no han sido montados correctamente.	Colocar el dispositivo sobre superficie plana. Eliminar objeto que altera el equilibrio. Montar correctamente los soportes de dispositivo. Nivelar el dispositivo con placas en soporte posterior.



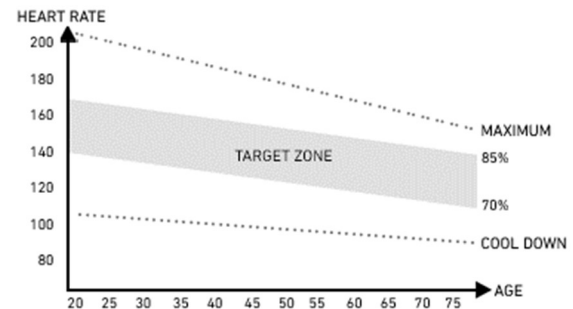
dobla ligeramente la rodilla. Mantener la pierna derecha atrás - estirada, con talón apoyado en el suelo. Mantener ambos talones en el suelo, presionar la cadera hacia la pared. Mantener esta posición durante 30 segundos. Repetir esta acción con la pierna derecha adelantada. No doblar la espalda en arco, al hacer este ejercicio.

INCLINACIONES.

Estando de pie, junta las piernas. Haz una inclinación hacia adelante, tratando de acercar el pecho hacia las rodillas. Aguanta durante 15 segundos. No dobles las rodillas.

2. ETAPA DE EJERCICIOS

La etapa más intensa del entrenamiento. Haz ejercicio a tu ritmo, para alcanzar el ritmo adecuado a tu edad, indicado en el gráfico.

**3. ETAPA DE RELAJACIÓN**

Esta etapa permite calmar la circulación y relajar los músculos. Es una repetición de los ejercicios de precalentamiento. No esforzar excesivamente los músculos.

	Las placas en soporte no han sido montadas correctamente y niveladas.	Montar correctamente el soporte posterior del dispositivo. Nivelar el dispositivo con placas en soporte posterior.
El sillín o manillar se mueven.	Los tornillos y perillas del sillín y manillar no están apretados a tope.	Apretar tornillos y perilla del tubo de sillín o telescopio del manillar.
Ruido durante el uso.	Elementos apretados de forma incorrecta. El funcionamiento del dispositivo puede generar ruidos de baja intensidad, debido al movimiento de la correa y volante inercia. Estos ruidos no afectan el funcionamiento del equipo. Los ruidos potenciales que se oyen al pedalear en sentido contrario se deben a la construcción técnica y no tienen efectos negativos.	Ponerse en contacto con el servicio técnico del fabricante.
Ruido y trabajo no fluido.	Rodamientos defectuosos	Ponerse en contacto con el servicio técnico del fabricante.
No hay resistencia adecuada durante el entrenamiento.	Cable del ordenador conectado incorrectamente. Correa propulsora floja. Aumentó la distancia entre volante de inercia e imanes. El regulador de tensión ha sido dañado.	Conectar correctamente el cable, según manual de montaje. Ponerse en contacto con el servicio técnico del fabricante. Ponerse en contacto con el servicio técnico del fabricante. Ponerse en contacto con departamento de atención al cliente del fabricante.
No hay conexión bluetooth	Problema con conexión bluetooth.	Conecta Bluetooth en tu dispositivo móvil. Parea el dispositivo móvil con el ordenador ZIPRO
---	El agarre no se utiliza correctamente.	Ponerse en contacto con el servicio técnico del fabricante.
E-1	El dispositivo no recibe datos de entrada, durante la medición del tejido adiposo del usuario.	Mantener ambas manos sobre sensores de ritmo cardiaco, durante la medición.
E-2	Error del sistema de alimentación.	Ponerse en contacto con el servicio técnico del fabricante.
E-4	Superada escala numérica al indicar edad, estatura o peso del usuario.	Indicar datos de usuario que queden dentro de la escala.
E-7	Los cables que unen la consola con la bici están desconectados o mal conectados.	Desconectar primero la fuente de alimentación, seguidamente desconectar cables, volver a conectar cables y la fuente de alimentación. Si el error aparece otra vez, repetir el proceso.

GARANTÍA

El Vendedor, actuando en nombre del Garante, otorga una garantía en el territorio de la República de Polonia, por un periodo de 24 meses desde la fecha de compra. La garantía que abarca la mercancía vendida no excluye, limita o suspende los derechos del Comprador indicados en la Ley de derechos del consumidor.

HOJA DE GARANTÍA → Ver página 152.

CONDICIONES DE GARANTÍA

1. Solamente los defectos ocultos, debidos al fabricante están sujetos a reclamaciones y cubiertos por la garantía.
2. La garantía será respetada por la tienda o taller técnico, si el cliente presenta:
 - a. una hoja de garantía correcta y claramente cumplimentada, con sello de venta y firma de vendedor,
 - b. comprobante de compra válido, con fecha de compra,
 - c. mercancía reclamada o componente defectuoso.
 En caso de compra a distancia, la hoja de garantía será válida solamente en base al documento de compra (ticket de caja / factura).
3. Las reclamaciones serán gestionadas en un periodo de 14 días, desde la notificación de defecto por el Cliente.
4. Los defectos de fábrica y daños constatados en periodo de garantía, serán reparados de forma gratuita, en un periodo no superior a 21 días desde la fecha de entrega de mercancía a la tienda o taller técnico.
5. Si fuese necesario importar algún componente, el periodo de reparación en garantía puede prorrogarse el tiempo necesario para importar el componente, pero no más de 40 días.
6. La garantía no abarca:
 - a. fallos mecánicos y sus consecuencias,
 - b. defectos y fallos ocasionados por un uso indebido, almacenamiento incorrecto, montaje o mantenimiento incorrectos del dispositivo,
 - c. desgaste y consumo de elementos tales como: correas, cables, elementos de goma, pedales, agarres de espuma, rodamientos, ruedas, tapicería,
 - d. tareas de montaje o mantenimiento que el usuario debe realizar por su propia cuenta, según indica el manual de uso.
7. La garantía no se aplicará en siguientes casos:
 - a. una vez finalizado el periodo de vigencia,
 - b. si el cliente realiza reparaciones o modificaciones por su propia cuenta, usando componentes no originales,
 - c. el defecto ocurrido se debe al montaje incorrecto o bien, al incumplimiento de las normas de uso correcto indicadas en el manual de uso,
 - d. uso diferente al doméstico,
 - e. defectos ocasionados durante el transporte.
8. No se entregarán copias de la hoja de garantía.
9. Haciendo valer sus derechos de garantía, el cliente puede reclamar que siguientes acciones se realicen de forma gratuita:
 - a. se repare el producto,
 - b. se reemplace el producto,
 - c. se reduzca su precio,
 - d. se rescinda el contrato y se reintegren los costes.
10. Para notificar la reclamación, hay que:
 - a. Presentar el producto o componente reclamado.
 - b. Presentar el comprobante de compra que indique nombre y dirección del establecimiento vendedor, fecha y lugar de compra, tipo de producto u hoja de garantía válida con sello de la tienda.
 - c. Si el producto se entrega sucio, el taller puede negarse a recibirlo o bien, limpiar el producto repercutiendo los costes al cliente, previo consentimiento por escrito.
11. Si la reclamación se gestiona de forma positiva, el equipo será reparado o sustituido por nuevo o bien, el cliente recibirá el reintegro del dinero. El coste de transporte de la mercancía al cliente será liquidado por el taller técnico.
12. Si la reclamación en garantía resulte rechazada, el cliente recibirá los fundamentos detallados de tal decisión y en un periodo de 14 días desde la entrega de la decisión, el equipo será enviado al cliente por su cuenta.

PL EN DE RU RO LT CZ SK HU BG FR IT ES	Kod EAN EAN code EAN-Code Код EAN Cod EAN EAN kodas Kód EAN Kód EAN EAN kód Code EAN Codice EAN Código EAN	Nazwa artykułu Product name Artikelname Наименование продукта Numele produsului Gaminio pavadinimas Název zboží Názov tovaru Cikkszám Име на артикул Nom de l'article Nome dell'articolo Nombre de producto	Data sprzedaży Date of sale Datum des Verkaufs Дата продажи Data vânzării Pardavimo data Datum prodeje Dátum predaja Értékesítés dátuma Дата на продажба Date de vente Data di vendita Fecha de venta
PL EN DE RU RO LT CZ SK HU BG FR IT ES	Pieczęćka i podpis sprzedawcy (Nie dotyczy w przypadku zakupu na odległość. Patrz Warunki gwarancji pkt.2) Stamp and signature of the seller (Not applicable to remote purchases. See Warranty Terms and Conditions, section 2) Stempel und Unterschrift des Verkäufers (Nicht anwendbar im Fall des Fernkaufs. Siehe Garantiebedingungen Punkt 2) Печать и подпись продавца (Не относится к случаю дистанционной покупки. См. Гарантийные условия п.2) Data și semnătura comerciantului (Nu se aplică în caz de achiziție la distanță. Vezi Condiții de garanție pct.2) Pardavėjo antspaudas ir parašas (Netaikoma, jeigu įrenginys įsigytas internetinėje parduotuvėje. Žr. „Garantijos sąlygos“, 2 pkt.) Razítko a podpis prodejce (Netýká se v případě nákupu na dálku. Viz záruční podmínky bod 2) Pečiatka a podpis predajcu (Netýka sa v prípade nákupu na diaľku. Pozri záručné podmienky bod 2) Eladó bélyegzője és aláírása (Ez nem vonatkozik a nem személyesen történő vásárlásra. Lásd a Garanciaíris feltételek 2. pontját) Печат и подпис на продавача (Неприложимо при покупка от разстояние. Вижте Гаранционните условия т. 2) Cachet et signature du vendeur (Non applicable en cas d'achat à distance. Voir les Conditions de garantie, point 2) Timbro e firma del venditore (Non applicabile in caso di acquisto a distanza. Vedi le Condizioni di garanzia punto 2) Sello y firma del vendedor (No aplica en caso de compra remota). Ver Condiciones de garantía pto. 2)		

PL	Informacja dotycząca zakupionego sprzętu wprowadzonego na terytorium kraju przez Morele.net Sp. z o.o., al. Jana Pawła II 43b, 31-864 Kraków, Polska. UŻYTKOWANIE NIEZGODNE Z PRZEZNACZENIEM PRODUKTU ORAZ WARUNKAMI GWARANCJI POWODUJE JEJ UTRATĘ.
EN	Information about the purchased equipment imported by Morele.net Sp. z o.o., al. Jana Pawła II 43b, 31-864 Cracow, Poland. ANY USE AT VARIANCE WITH THE INTENDED USE AND TERMS AND CONDITIONS OF WARRANTY VOID THE WARRANTY.
DE	Informationen über erworbenes Gerät, das von Morele.net Sp. z o.o., al. Jana Pawła II 43b, 31-864 Krakau, Polen, in das polnische Staatsgebiet importiert wurde. DIE NUTZUNG DES PRODUKTS ENTGEGEN DEN NUTZUNGSBESTIMMUNGEN UND ENTGEGEN DEN GARANTIEBEDINGUNGEN FÜHRT ZUM VERLUST DER GARANTIE.
RU	Информация о приобретенном оборудовании, ввезенном в страну компанией ООО Morele.net, др. Яна Павла II 43б, 31-864 Краков, Польша. ИСПОЛЬЗОВАНИЕ ПРОДУКТА НЕ ПО НАЗНАЧЕНИЮ И НЕ В СООТВЕТСТВИИ С ГАРАНТИЙНЫМИ УСЛОВИЯМИ ПРИВОДИТ К ПОТЕРЕ ГАРАНТИИ.
RO	Informația privitoare la echipamentul cumpărat introdus pe piața națională de către Morele.net Sp. z o.o., al. Jana Pawła II 43b, 31-864 Cracovia, Polonia. UTILIZAREA ÎN MOD NECONFORM CU DESTINAȚIA PRODUSULUI ȘI A PREVEDERILOR GARANȚIEI DUCE LA PIERDEREA GARANȚIEI.
LT	Informacija liečia įrenginį, kurį į šalies rinką įvedė bendrovė „Morele.net Sp. z o.o.“, įsikūrusi adresu al. Jana Pawła II 43b, 31-864 Krokuvu, Lenkija. GARANTIJA NEBUS TAIKOMA, JEIGU GAMINYS BUS NAUDOJAMAS NE PAGAL PASKIRTĄ ARBA NESILAİKANT GARANTIJOS SĄLYGŲ.
CZ	Informace týkající se koupeného zařízení přivezeného na území státu prostřednictvím společnosti Morele.net Sp. z o.o., al. Jana Pawła II 43b, 31-864 Krakov, Polsko. POUŽÍVÁNÍ V ROZPORU S URČENÍM VÝROBKU NEBO ZÁRUČNÍMI PODMÍNKAMI ZPŮSOBUJE ZTRÁTU ZÁRUKY.
SK	Informácie týkajúce sa kúpeného zariadenia privezeného na územie štátu prostredníctvom spoločnosti Morele.net Sp. z o.o., al. Jana Pawła II 43b, 31-864 Krakov, Poľsko. POUŽÍVANIE V ROZPORE S URČENÍM VÝROBKU ALEBO ZÁRUČNÝMI PODMIENKAMI SPÔSOBUJE STRATU ZÁRUKY.
HU	Morele.net Sp. z o.o., al. Jana Pawła II 43b, 31-864 Krakó, Lengyelország vállalat által forgalomba hozott, megvásárolt termékkel kapcsolatos információ. AZ ESZKÖZ RENDELTELTÉSTŐL ÉS GARANCIÁLIS FELTÉTELEKBEN FOGLALTAKTÓL ELTÉRŐ HASZNÁLATA A GARANCIA ELVESZTÉSÉT EREDMÉNYEZI.
BG	Информацията се отнася за закупеното оборудване, издадено на територията на страната от Morele.net Sp. z o.o., ал. Яна Павла II 43б, 31-864 Краков, Полша. ИЗПОЛЗВАНЕ, КОЕТО Е НЕСЪВМЕСТИМО С ПРЕДНАЗНАЧЕНИЕТО НА ПРОДУКТА И УСЛОВИЯТА НА ГАРАНЦИЯТА, ВОДИ ДО ЗАГУБА НА ГАРАНЦИЯТА.
FR	Informations sur l'équipement acheté et introduit dans le pays par Morele.net Sp. z o.o., al. Jana Pawła II 43b, 31-864 Cracovie, Pologne. TOUTE UTILISATION CONTRAIRE À L'USAGE PRÉVU DU PRODUIT ET AUX CONDITIONS DE LA GARANTIE ENTRAÎNE L'ANNULATION DE CETTE DERNIÈRE.
IT	Informazioni riguardanti le attrezzature acquistate introdotte nel territorio del paese da Morele.net Sp. z o.o., al. Jana Pawła II 43b, 31-864 Cracovia, Polonia. QUALSIASI USO CONTRARIO ALL'USO PREVISTO DEL PRODOTTO E AI TERMINI DELLA GARANZIA ANNULLA LA GARANZIA.
ES	Información relativa al equipo comprado, importado al territorio nacional por Morele.net Sp. z o.o. (S.L) al. Jana Pawła II 43b, 31-864 Cracovia, Polonia. EL USO INCORRECTO, INDEBIDO O CONTRARIO CON LA FINALIDAD PREVISTA O CONDICIONES DE GARANTÍA ANULA LA VIGENCIA DE LA MISMA.

PL	CENTRUM SERWISOWE
EN	TECHNICAL SERVICE CENTRE
DE	SERVICECENTRUM
RU	СЕРВИСНЫЙ ЦЕНТР
RO	CENTRU SERVICE
LT	SERVISAS
CZ	SERVISNÍ CENTRUM
SK	SERVISNÉ STREDISKO
HU	SZERVIZ KÖZPONT
BG	СЕРВИЗЕН ЦЕНТЪР
FR	CENTRE DE SERVICE
IT	CENTRO SERVIZI
ES	CENTRO TÉCNICO

Wiejska 166, 41-216 Sosnowiec, Poland

PRODUCENT
MANUFACTURER
HERSTELLER
ПРОИЗВОДИТЕЛ
PRODUCĂTOR
GAMINTOJAS
VÝROBCE
VÝROBCA
GYÁRTÓ
ПРОИЗВОДИТЕЛ
FABRICANT
FABBRICANTE
FABRICANTE

Morele.net Sp. z o.o.
al. Jana Pawła II 43b, 31-864 Kraków, Poland
NIP (Tax ID) 9451972201
KRS (National Court Register) 0000390511

Wyprodukowano w Chinach
Made in China
Hergestellt in China
Сделано в Китае
Fabricat în China
Pagaminta Kinijoje
Vyrobeno v Číně
Vyrobéné v Číne
Kínában gyártott
Произведено в Китае
Fabriqué en Chine
Fatto in Cina
Fabricado en China

