

BLACKWHEELS

BLINK

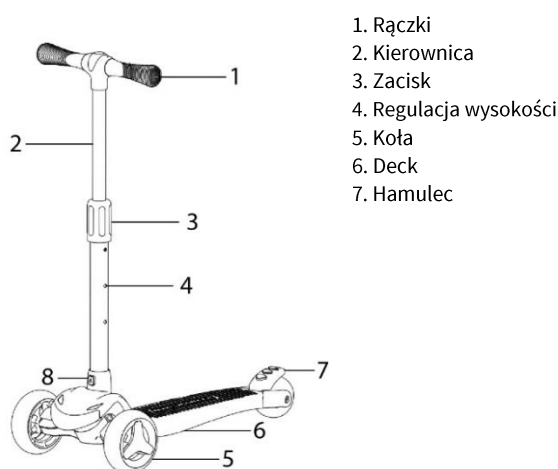
PL Producent - Morele.net sp. z o.o. al. Jana Pawła II 43b, 31-864 Kraków, Polska
EN Manufacturer - Morele.net sp. z o.o. al. Jana Pawła II 43b, 31-864 Cracow, Poland

PL Podręcznik użytkownika.....	2
EN User Manual.....	5

DANE TECHNICZNE

Model	BLINK
Udźwig	50 kg
Waga	4 kg
Wysokość kierownicy	61 / 77 cm
Składane uchwyty	x
Hamulec	Tyłny
Wymiary podestu	50 x 10 cm
Składanie	x
łożyska	ABEC-5
Materiał kółek	PU
Rozmiar kółek	Przód: 120 x 40 mm Tył: 80 x 50 mm
Twardość kółek	85 A
Norma wyrobu	EN 71, Class A
Typ	Dziecięca

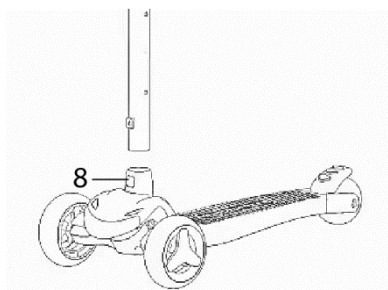
Budowa hulajnogi



Zasady bezpieczeństwa

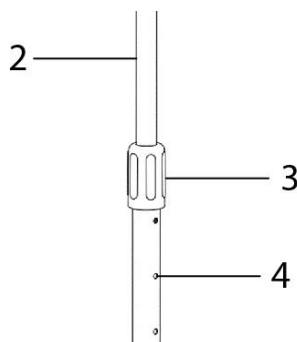
- UWAGA!** Jazda powinna odbywać się na płaskiej, równej, czystej i suchej nawierzchni. Należy unikać powierzchni kamienistych, zapylonych, śliskich, mokrych, nierównych i stromych. Przed rozpoczęciem jazdy konieczne jest upewnienie się, że w obszarze, gdzie odbywa się jazda, nie ma dziur, kamieni, muld, uskoków, dołów i innych podobnych przeszkód, które mogą doprowadzić do upadku i spowodować uszkodzenie ciała.
- Należy bezwzględnie przestrzegać przepisów ruchu drogowego.
- Nie wolno korzystać z hulajnogi trzymając się pojazdów będących w ruchu takich jak np. autobusy komunikacji miejskiej, samochody, ciężarówki, rowery, motocykle, quady itp.
- UWAGA!** Przed każdym użyciem należy sprawdzić wszystkie połączenia i mocowania. Rozpoczęcie jazdy jest możliwe tylko wtedy, gdy hulajnoga jest całkowicie sprawna.
- W czasie korzystania zalecane jest korzystanie z wyposażenia ochronnego i elementów odblaskowych.
- Z hulajnogi powinna korzystać jedna osoba na raz.
- Należy dokonywać regularnego sprawdzania hulajnogi pod kątem zużycia i uszkodzeń. Uszkodzony sprzęt nie może być użytkowany. Stałe utrzymywanie dobrego stanu technicznego zwiększa bezpieczeństwo.
- UWAGA!** Hulajnogi miejskie przeznaczone są tylko i wyłącznie do jazdy rekreacyjnej dlatego nie wolno wykonywać na nich żadnych skomplikowanych ewolucji, figur i akrobacji.
- UWAGA!** Hamulec nie jest przeznaczony do wyhamowania pojazdu jadącego z dużą prędkością, dlatego nie zaleca się jazdy ze stromych wzniesień.
- UWAGA!** W hulajnogach nie wolno dokonywać żadnych modyfikacji – może to przyczynić się do pogorszenia bezpieczeństwa.
- Ostre krawędzie powstałe podczas użytkowania muszą być usuwane.
- Nie dopuszcza się napraw i zmian na własną rękę.
- UWAGA!** Zabrania się używania części pochodzących z innych źródeł niż od producenta.
- Nie należy pozostawiać hulajnogi w miejscach ekspozycji na warunki zewnętrzne – może to przyczynić się do niszczenia obudowy.
- Hulajnogi typu Stunt należy sprawdzać przed każdym użyciem pod kątem pęknięć – powtarzające się uderzenia mogą spowodować uszkodzenie komponentów wystawionych na agresywną jazdę.

Montaż hulajnogi



Krok 1

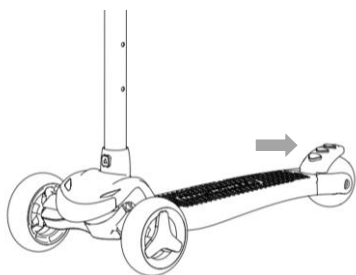
Włóż kierownicę w tubę decku. Kliknięciu przycisku (8) oznacza, że została zainstalowana. Jeśli blokada nie wyskakuje, naciśnij ponownie, aż do usłyszenia kliknięcia. W celu rozłożenia, wciśnij przycisk (8) i wyjmij tubę z dolnego decku.

**Krok 2**

Obróć blokadę (3) w kierunku przeciwnym do ruchu wskazówek zegara. Naciśnij przycisk regulacji wysokości (4), a następnie dopasuj odpowiadającą wysokość. Sprawdź, czy przycisk wyskakuje z otworu regulacji wysokości.

Obróć luźny zatrzask (3) zgodnie z ruchem wskazówek zegara, aby go dokręcić.

Uwaga! Przed użyciem upewnij się, że blokada jest dobrze zakręcona.

Technika hamowania

Aby zahamować należy chwycić kierownicę obiema rękoma. Z jedną nogą pewnie umiejscowioną na decku, drugą należy przycisnąć hamulec do tylnego koła.

UWAGA! Producent zabrania demontażu hamulca.

Konserwacja

Regularna konserwacja ma zasadnicze znaczenie dla bezpieczeństwa jazdy oraz wydłuża ich żywotność sprzętu. Przed rozpoczęciem i po zakończeniu jazdy zalecane jest staranne czyszczenie i osuszanie. Należy usunąć drobne kamienie i inne obce elementy, które mogą znajdować się między kółkami, a widelcem.

- Podczas jazdy niektóre elementy, takie jak: hamulec, kółka, łożyska mogą ulec zużyciu.
- Należy regularnie sprawdzać ich stan i w razie potrzeby należy wymieniać je na nowe.
- Ważne jest, by okresowo sprawdzać stan dokręcenia śrub

UWAGA! Nieprawidłowe funkcjonowanie hamulców może świadczyć o ich zużyciu. Nie wolno stosować silnych środków chemicznych. Może to skutkować uszkodzeniem hulajnogi

ZNAKI MANIPULACYJNE NA OPAKOWANIACH TRANSPORTOWYCH

Tą stroną w górę. Nie przewracać.



Ostrożnie, kruche. Możliwość uszkodzenia. Zachować ostrożność.



Opakowanie nadające się do recyklingu.



Chronić przed wilgocią.



Chronić przed upadkiem.

Gwarancja

Sprzedawca w imieniu Gwaranta udziela gwarancji na terytorium Rzeczypospolitej Polskiej na okres 24 miesięcy od daty sprzedaży. Gwarancja na sprzedany towar nie wyłącza, nie ogranicza ani nie zawiesza uprawnień Kupującego wynikających z Ustawy o prawach konsumenta.

Warunki gwarancji:

1. Reklamacji i gwarancji podlegają wyłącznie wady ukryte powstałe z winy producenta.
2. Gwarancja będzie respektowana przez sklep lub serwis po przedstawieniu przez klienta:
 - a. ważnej czytelnie i poprawnie wypełnionej karty gwarancyjnej z pieczęcią sprzedaży oraz podpisem sprzedawcy,
 - b. ważnego dowodu zakupu sprzętu z datą sprzedaży,
 - c. reklamowanego towaru lub wadliwej części.

W przypadku zakupu na odległość, karta gwarancyjna jest ważna wyłącznie na podstawie dokumentu zakupu (paragon / faktura).
3. Reklamacja zostanie rozpatrzona w terminie do 14 dni od momentu zgłoszenia wady przez Klienta.
4. Wady fabryczne i uszkodzenia ujawniane w okresie gwarancyjnym będą naprawiane bezpłatnie w terminie nie dłuższym niż 21 dni od daty dostarczenia towaru do sklepu lub serwisu.
5. W przypadku konieczności sprowadzenia części z importu okres realizacji naprawy gwarancyjnej może się wydłużyć o czas niezbędny do jej sprowadzenia jednak nie dłużej niż o 40 dni.
6. Gwarancją nie są objęte:
 - a. uszkodzenia mechaniczne i wywołane nimi wady,
 - b. uszkodzenia i wady wynikłe wskutek niewłaściwego z przeznaczeniem użytkowania i przechowywania, niewłaściwego montażu i konserwacji,
 - c. uszkodzenia i zużycie elementów eksploatacyjnych takich elementów jak:

- sznurówki, paski, zapięcia, rzepy, wkładki i wyściółka buta.
- d. czynności związane z konserwacją, które zgodnie z instrukcją obsługi użytkownik zobowiązany jest wykonać we własnym zakresie.
7. Gwarancja nie ma zastosowania w następujących przypadkach:
 - a. upływu terminu ważności,
 - b. dokonania przez klienta samodzielnych napraw i modyfikacji z użyciem nieoryginalnych części,
 - c. gdy powstała wada wynika z nieprawidłowej instalacji lub na skutek nieprzestrzegania zasad prawidłowej eksploatacji opisanych w instrukcji obsługi,
 - d. użytkowania innego niż użytkowanie rekreacyjne,
 - e. uszkodzeń powstałych w transporcie.
 8. Duplikaty karty gwarancyjnej nie będą wydawane.
 9. W ramach gwarancji klient ma prawo żądać następujących rodzajów świadczonego bezpłatnie zadośćuczynienia:
 - a. naprawy produktu,
 - b. wymiany produktu,
 - c. obniżenia ceny,
 - d. rozwiązania umowy i pełnego zwrotu poniesionych kosztów.
 10. W celu zgłoszenia reklamacji należy:
 - a. Przedstawić produkt lub jego część, której dotyczy gwarancja.
 - b. Dowód zakupu określający nazwę i adres sprzedającego, datę i miejsce zakupu, rodzaj produktu lub ważną kartę gwarancyjną z pieczętką sklepu.
 - c. W przypadku dostarczenia brudnego produktu serwis może odmówić jego przyjęcia lub też na koszt klienta.
 11. W przypadku pozytywnego rozpatrzenia reklamacji sprzęt zostanie naprawiony lub wymieniony na nowy lub zostaną klientowi zwrócone pieniądze. Koszty transportu towaru do klienta pokrywa serwis producenta.
 12. W przypadku odrzucenia reklamacji gwarancyjnej, klient otrzyma szczegółowe uzasadnienie podjętej decyzji oraz w terminie do 14 dni od momentu przekazania decyzji, sprzęt zostanie odesłany do klienta na jego koszt

KARTA GWARANCYJNA

Nazwa artykułu	Data sprzedaży
Kod EAN	Pieczętka i podpis sprzedawcy (Nie dotyczy w przypadku zakupu na odległość. Patrz Warunki gwarancji pkt.2)

Informacja dotycząca zakupionego sprzętu wprowadzonego na terytorium kraju przez Morele.net Sp. z o.o., al. Jana Pawła II 43b, 31-864 Kraków, Polska.

Masa sprzętu umieszczona jest na opakowaniu. Przekazanie zużytego sprzętu do punktu zbierania odpadów zapobiega potencjalnym złym wpływom na środowisko oraz zdrowie ludzi, jakie mogą nastąpić w przypadku niewłaściwego gospodarowania odpadami.

Sprzęt przeznaczony jest do użytku domowego.

SPRZĘT NIE JEST PRZEZNACZONY DO UŻYTKOWANIA KOMERCYJNEGO ANI DO CELÓW WYCZYNOWYCH.

UŻYTKOWANIE NIEZGODNE Z PRZEZNACZENIEM PRODUKTU ORAZ WARUNKAMI GWARANCJI POWODUJE JEJ UTRATĘ.

CENTRUM SERWISOWE Wiejska 166, 41-216 Sosnowiec

PRODUCENT Morele.net Sp. z o.o. al. Jana Pawła II 43b, 31-864 Kraków, Polska

NIP: 9451972201, KRS: 0000390511

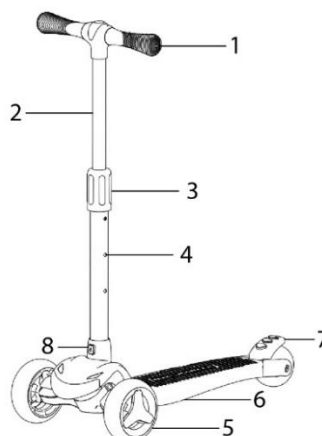
Wyprodukowano w Chinach

User manual

TECHNICAL SPECIFICATIONS

Model	BLINK
Lifting capacity	40 kg
Weight	4 kg
Handlebar height	61 / 77 cm
Folding handles	x
Brake	Rear
Platform dimensions	50 x 10 cm
Folding	x
Bearings	ABEC-5
Wheel material	PU
Wheel size	Front: 120 x 40mm Rear: 80 x 50mm
Wheel hardness	85 A
Product standard	EN 71, Class A
Type	Kids

Scooter's construction

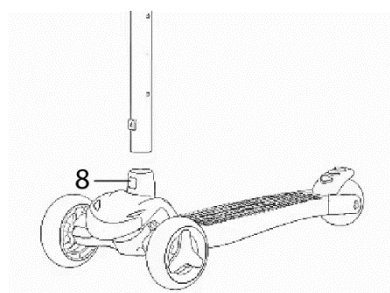


1. Handles
2. Handlebar
3. Clamp
4. Height adjustment
5. Wheels
6. Deck
7. Brake

Safety principles

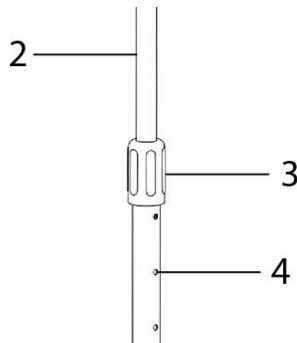
1. **CAUTION!** Riding should take place on a flat, level, clean and dry surface. Stony, dusty, slippery, wet, uneven and steep surfaces should be avoided. Before starting the ride, it is necessary to make sure that there are no holes, stones, moguls, drop-offs, pits and other similar obstacles in the area where the ride is taking place, which may lead to a fall and cause personal injury.
2. Traffic regulations have to be strictly observed.
3. It is not allowed to use the scooter while holding on to moving vehicles such as public transport buses, cars, trucks, bicycles, motorcycles, quads, etc.
4. **CAUTION!** Check all connections and fasteners before each use. Starting riding is only possible when the scooter is fully operational.
5. It is recommended to use protective equipment and reflective elements when using the product.
6. Only one person at a time should use the scooter.
7. Regularly check the scooter for wear and damage. Damaged equipment must not be used. Constant maintenance of good technical condition increases safety.
8. **CAUTION!** Urban scooters are intended only for recreational riding, therefore no complicated stunts, figures or acrobatics are allowed on them.
9. **CAUTION!** The brake is not designed to slow the vehicle traveling at high speed, so it is not recommended to ride down steep hills.
10. **CAUTION!** Do not make any modifications to the scooters - this may contribute to the deterioration of safety.
11. Sharp edges resulting from use must be removed.
12. It is not allowed to make repairs and changes on your own.
13. **CAUTION!** It is forbidden to use parts from sources other than the manufacturer's.
14. Do not leave the scooter in places exposed to external conditions - this may contribute to the destruction of the housing.
15. Stunt scooters should be checked for cracks before each use - repeated impacts can damage components exposed to aggressive riding.

Mounting the scooter



Step 1

Insert the steering wheel into the tube of the deck. The click of the button (8) indicates that it has been installed. If the lock does not pop out, press again until you hear a click. To unfold, press the button (8) and remove the tube from the lower deck.



Braking technique

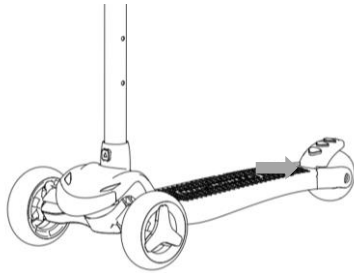
Step 2

Turn the clamp (3) counterclockwise.

Press the height adjustment button (4), then adjust the height. Check if the button pops out of the height adjustment hole.

Turn the clamp (3) clockwise to tighten it.

Note: Before use, make sure the lock is tightened securely.



Grip the steering wheel with both hands to brake. With one foot firmly planted on the deck, apply the other to the brake on the rear wheel.

ATTENTION! The manufacturer forbids disassembly of the brake.

Maintenance

Regular maintenance is essential to riding safety and extends the life of your equipment. Before and after riding, careful cleaning and drying is recommended. Remove any small stones or other foreign objects which may be between the wheels and the fork.

- While driving, some elements, such as brakes, wheels and bearings, may wear out.
- Regularly check their condition and replace them if necessary.
- It is important to periodically check the tightening of the bolts

ATTENTION! If the brakes are not working properly, they may be worn. Strong chemicals should not be used. This may damage the scooter

HANDLING SIGNS ON THE SHIPPING PACKAGING

This way up.
Do not turn over.



Caution, fragile.
Damage possible.



Recyclable
packaging.



Protect from
moisture.



Protect from
falling.

Guarantee

The Seller, on behalf of the Guarantor, grants a warranty in the territory of the Republic of Poland for a period of 24 months from the date of sale. The guarantee for the goods sold does not exclude, limit or suspend the rights of the Buyer under the Act on Consumer Rights.

Terms of the guarantee:

1. Only hidden defects caused by the fault of the manufacturer are subject to complaints and the guarantee.
2. The guarantee will be respected by the shop or service after the customer presents:
 - a. a valid, legible and correctly completed warranty card with a sales stamp and the seller's signature,
 - b. a valid proof of purchase of equipment with the date of sale,
 - c. of the claimed goods or the defective part.

In case of remote purchase, the guarantee card is valid only on the basis of the purchase document (receipt / invoice).
3. The complaint will be considered within 14 days from the moment the defect is reported by the Customer.
4. Manufacturing defects and damages revealed during the guarantee period will be repaired free of charge within no more than 21 days from the date of delivery of the goods to the store or service center.
5. If it is necessary to import a part, the guarantee repair period may be extended by the time necessary to bring it, however, not longer than by 40 days.
6. The following are not covered by the guarantee:
 - a. mechanical damage and resulting defects,
 - b. damages and defects resulting from improper use and storage, improper installation and maintenance,

- c. damage and wear of consumable elements such as: laces, straps, fasteners, velcro, inserts and shoe lining.
 - d. maintenance activities that, according to the user manual, the user is obliged to perform on his own.
7. The guarantee does not apply in the following cases:
- a. expiration of the expiry date,
 - b. the customer's independent repairs and modifications using non-original parts,
 - c. when the defect results from incorrect installation or as a result of failure to comply with the rules of proper operation described in the user manual,
 - d. non-recreational use,
 - e. transport damage.
8. guarantee card duplicates will not be issued.
9. Under the guarantee, the customer has the right to claim the following types of free remedy:
- a. the repair of the product,
 - b. the exchange of the product,
 - c. price reduction,
 - d. termination of the contract and a full refund of the costs incurred.
10. In order to file a complaint, you have to:
- a. Present the product or part of it which is covered by the guarantee.
 - b. The proof of the purchase specifying the name and address of the seller, date and place of purchase, type of product or a valid guarantee card with the shop's stamp.
 - c. If a dirty product is delivered, the service may refuse to accept it or at the customer's expense wash it.
11. In the event of a positive consideration of the complaint, the equipment will be repaired or replaced with a new one or the customer will receive a refund. The costs of transporting the goods to the customer are covered by the producer's service.
13. If the warranty claim is rejected, the customer will receive a detailed justification for the decision made and within 14 days from the moment of submitting the decision, the equipment will be returned to the customer at his expense.

WARRANTY CARD

Product name	Date of sale
EAN code	Stamp and signature of the seller (Not applicable to remote purchases. See Warranty Terms and Conditions, section 2)

Information about the purchased equipment imported by Morele.net Sp. z o.o., al. Jana Pawła II 43b, 31-864 Cracow, Poland.

Equipment weight on the package. Bring the used equipment to the recycling centre to prevent potential adverse environmental and health effect of incorrect waste management.

Household use only.

THE EQUIPMENT IS NOT INTENDED FOR COMMERCIAL OR COMPETITIVE USE. ANY USE AT VARIANCE WITH THE INTENDED USE AND TERMS AND CONDITIONS OF WARRANTY VOID THE WARRANTY.

TECHNICAL SERVICE CENTRE Wiejska 166, 41-216 Sosnowiec, Poland
 MANUFACTURER Morele.net Sp. z o.o. al. Jana Pawła II 43b, 31-864 Cracow, Poland
 TAX ID: 9451972201, National Court Register: 0000390511 Made in China