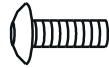


G x 8



M6 x 25mm

H x 4



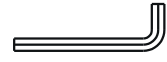
M6 x 20mm

I x 8



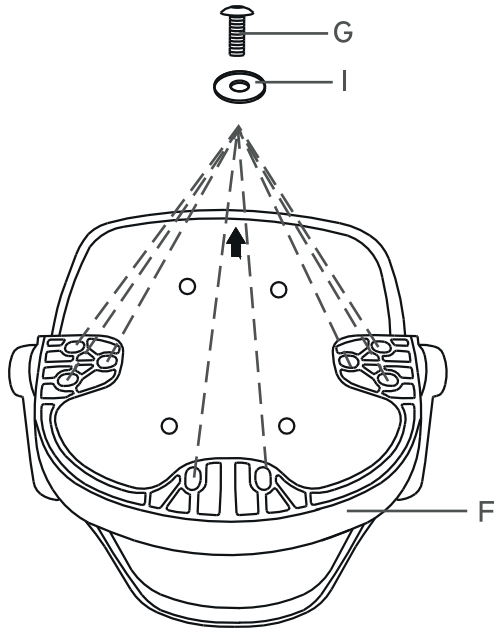
ø6 x 15 x 1mm

J x 1

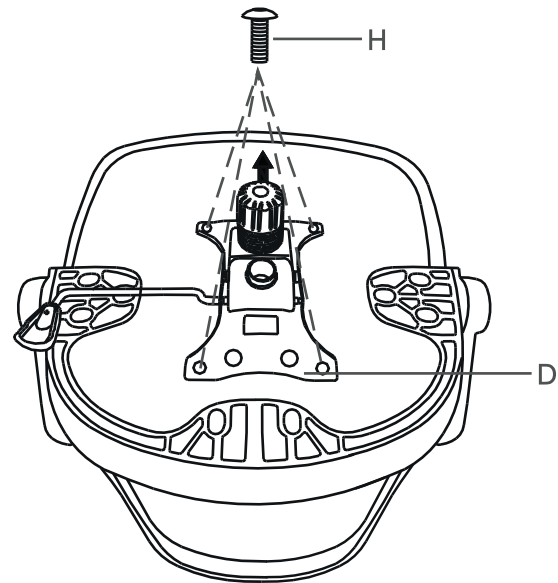


M5

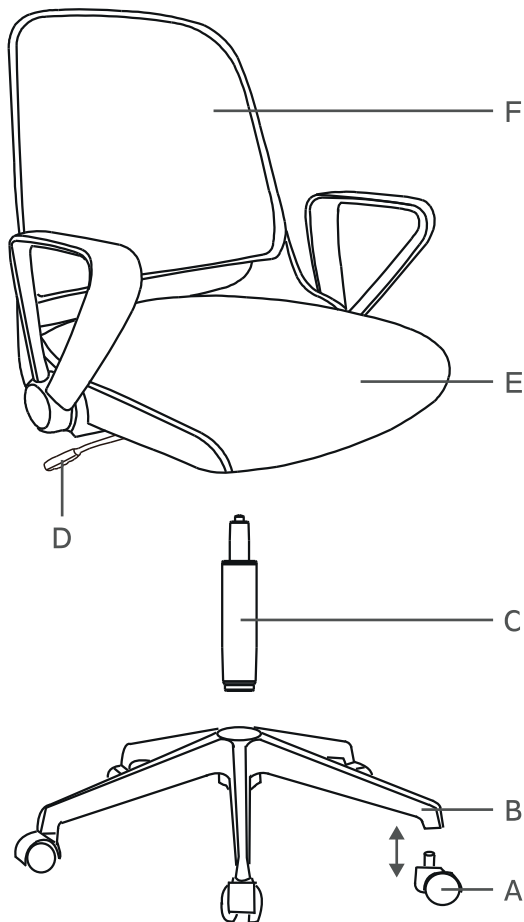
1



2



3



4

