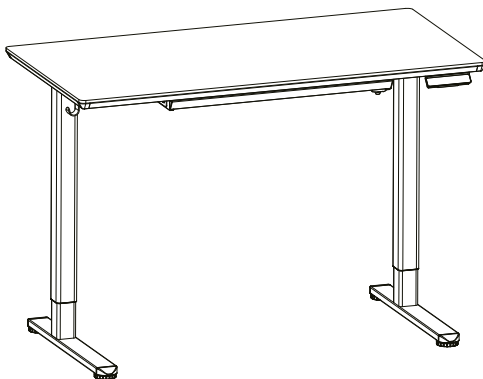


SENSE⁷








NEWAI

PL	Biurko elektryczne
EN	Electric Desk
DE	Elektrischer Schreibtisch
RU	Стол электрический
RO	Birou electric
LT	Elektrinis stalas
CZ	Elektrický výškově nastavitelný stůl
SK	Elektrický výškově nastavitelný stôl
HU	Elektromosan állítható íróasztal
BG	Електрическо регулируемо бюро
FR	Bureau électrique
IT	Scrivania elettrica
ES	Escritorio eléctrico



PL	Podręcznik użytkownika.....
EN	User Manual.....
DE	Bedienungsanleitung.....
RU	Руководство к пользованию.....
RO	Manual de utilizare.....
LT	Naudotojų vadovas.....
CZ	Příručka uživatele.....
SK	Príručka užívateľa.....
HU	Használati kézikönyv.....
BG	Инструкция за употреба.....
FR	Manuel d'utilisation.....
IT	Manuale d'uso.....
ES	Manual de uso.....

PL	Producent - Morele.net sp. z o.o. al. Jana Pawła II 43b, 31-864 Kraków, Polska
EN	Manufacturer - Morele.net sp. z o.o. al. Jana Pawła II 43b, 31-864 Cracow, Poland
DE	Hersteller - Morele.net sp. z o.o. al. Jana Pawła II 43b, 31-864 Krakau, Polen
RU	Производитель - ООО Morele.net, др. Яна Павла II 43б, 31-864 Краков, Польша
RO	Producător - Morele.net sp. z o.o. al. Jana Pawła II 43b, 31-864 Cracovia, Polonia
LT	Gamintojas - Morele.net sp. z o.o. al. Jana Pawła II 43b, 31-864 Krokuva, Lenkija
CZ	Výrobce - Morele.net sp.z o.o. al. Jana Pawła II 43b, 31-864 Krakov, Polsko
SK	Výrobca - Morele.net sp.z o.o. al. Jana Pawła II 43b, 31-864 Krakov, Poľsko
HU	Gyártó - Morele.net sp. z o.o. al. Jana Pawła II 43b, 31-553 Krakkó, Lengyelország
BG	Производител - Morele.net sp. z o.o. al. Jana Pawła II 43b, 31-553 Краков, Полша
FR	Fabricant - Morele.net sp. z o.o. al. Jana Pawła II 43b, 31-864 Cracovie, Pologne
IT	Fabbricante - Morele.net sp. z o.o. al. Jana Pawła II 43b, 31-864 Cracovia, Polonia
ES	Fabricante - Morele.net sp. z o.o. al. Jana Pawła II 43b, 31-864, Cracovia, Polonia

	 100V - 240 V	 20 mm/s	 < 55dB	 50 kg/ 110 lbs	 120 x 60 cm	 4	 72 - 118 cm
PL	Wejście zasilania	Prędkość	Poziomy hałas	Maksymalna nośność	Wymiary blatu	Ilość profili użytkownika	Zakres wysokości
EN	Power input	Speed	Motion noise	Load capability	Desktop dimensions	Number of user profiles	Height range
DE	Leistungsaufnahme	Geschwindigkeit	Lärmpegel	Maximale Tragfähigkeit	Abmessungen der Arbeitsplatte	Anzahl der Benutzerprofile	Höhenbereich
RU	Входная мощность	Скорость	Уровень шума	Максимальная нагрузка	Размеры столешницы	Количество профилей пользователей	Диапазон высот
RO	Putere de intrare	Viteză	NIVELUL DE ZGOMOT	Capacitate maximă de încărcare	Dimensiunile blatului de lucru	Numărul de profiluri de utilizator	Interval înălțime
LT	Maitinimo šaltinio įvestis	Greitis	Triukšmo lygis	Maksimalus našumas	Stalviršio matmenys	Naudotojų profilių skaičius	Aukščio diapazonas
CZ	Vstupní napětí	Rychlost	Hladina hluku	Maximální nosnost	Rozměry pracovní desky	Počet uživatelských profilů	Výškový rozsah
SK	Vstupné napájanie	Rýchlosť	Hladina hluku	Maximálna nosnosť	Rozmery pracovnej dosky	Počet používateľských profilov	Výškový rozsah
HU	Bemeneti feszültség	Emelési sebesség	Zajszint	Maximális terhelhetőség	Munkalap méretei	Felhasználói profilok száma	Magasság tartomány
BG	Вход за захранването	Скорост	Ниво на шума	Максимална товароносимост	Размери на работния плот	Брой потребителски профили	Диапазон на височината
FR	Alimentation électrique	Vitesse	Niveau de bruit	Capacité de charge maximale	Dimensions du plan de travail	Nombre de profils d'utilisateurs	Plage de hauteur
IT	Ingresso alimentazione	Velocità	Livello di rumore	Capacità di carico max	Dimensioni del piano	Numero di profili utente	Intervallo di altezze
ES	Entrada de corriente	Velocidad	Nivel de ruido	Capacidad de carga máxima	Dimensiones de la encimera	Número de perfiles de usuario	Rango de altura

PL **UWAGA:** Nie przekraczaj maksymalnej nośności. Może dość do poważnych obrażeń lub uszkodzenia mebla!

EN **CAUTION:** Do not exceed maximum listed weight capacity. Serious injury or property damage may occur!

DE **HINWEIS:** Die maximale Tragfähigkeit darf nicht überschritten werden. Schwere Verletzungen oder Sachschäden können die Folge sein!

RU **ВНИМАНИЕ:** Не превышайте максимальную нагрузку. Это может привести к серьезным травмам или повреждению имущества!

RO **NOTĂ:** Nu depășiți capacitatea maximă de încărcare. Pot rezulta vătămări grave sau daune materiale!

LT **PASTABA:** Neviršykite maksimalaus našumo. Tai gali sukelti rimtus sužalojimus ar turto sugadinimą!

CS **POZNÁMKA:** Nepřekračujte maximální nosnost. Může dojít k vážnému zranění nebo poškození majetku!

SK **POZNÁMKA:** Neprekračujte maximálnu nosnosť. Môže dôjsť k vážnemu zraneniu alebo poškodeniu majetku!

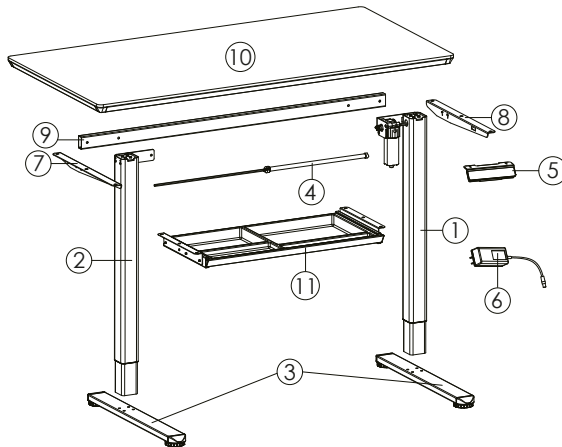
HU **FIGYELEM:** A maximális terhelhetőséget semmiképp ne lépje túl! Súlyos sérülést vagy anyagi kárt okozhat!

BG **ВНИМАНИЕ:** Не превишавайте максималната товароносимост. Възможно е да се стигне до сериозни наранявания или материални щети!





FR **NOTE:** Ne pas dépasser la capacité de charge maximale. Des blessures graves ou des dommages matériels peuvent en résulter!


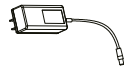

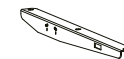



IT **ATTENZIONE:** Non superare la capacità di carico massima, per evitare lesioni gravi o danni materiali!

ES **NOTA:** No superar la capacidad de carga máxima. ¡Pueden producirse lesiones graves o daños materiales!



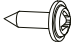
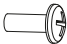







Lista komponentów | Comonnet list | Liste der Komponenten | Список компонентов | Lista componentelor | Komponentų sąrašas | Seznam komponentů | Zoznam komponentov | Komponentsek listája | Списък на компонентите | Liste des composants | Elenco dei componenti | Lista de componentes:

	<p>Prava noga biurka Right desk leg Rechte Tischbein Правая ножка стола Picior drept al biroului Dešinė stalo koja Pravá noha stolu Pravá noha stola Jobb asztalláb Десен крак на бюрото Pied droit du bureau Gamba destra della scrivania Pierna derecha del escritorio</p>
	<p>Lewa noga biurka Left desk leg Linke Tischbein Левая ножка стола Picior stâng al biroului Kairė stalo koja Levá noha stolu Lavá noha stola Bal asztalláb Ляв крак на бюрото Pied gauche du bureau Gamba sinistra della scrivania Pierna izquierda del escritorio</p>
	<p>Podstawa nogi Leg base Beinbasis Основание ножки Vaza piciorului Kojos pagrindas Základna nohy Základňa nohy Láb alap Основата на крака Base du pied Gamba sinistra della scrivania Base de la pierna</p>
	<p>Drażek transmisyjny Transmission rod Übertragungsstange Передаточный стержень Tijă de transmisie Pavaros strypas Přenosová tyč Prenosová tyč Áttételrúd Трансмисионен прът Tige de transmission Asta di trasmissione Barra de transmisión</p>

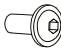

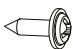
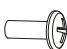
<p>⑤</p> 	<p>Panel sterowania Control panel Steuerungsplatte Панель управления Panou de control Valdymo skydelis Ovládací panel Ovládací panel Vezérlőpanel Контролен панел Panneau de contrôle Pannello di controllo Panel de control</p>
<p>⑥</p> 	<p>Zasilacz Power supply Netzteil Блок питания Sursă de alimentare Maitinimo šaltinis Napájecí zdroj Napájací zdroj Tápegység Захранващ блок Alimentation Alimentatore Fuente de alimentación</p>
<p>⑦</p> 	<p>Lewa poprzeczka Left crossbar Linke Querstrebe Левая поперечина Bară transversală stângă Kairysis skersinis Levá příčka Lavá priečka Bal keresztléc Лява напречна греда Traverse gauche Traversino sinistro Fuente de alimentación</p>
<p>⑧</p> 	<p>Prawa poprzeczka Right crossbar Rechte Querstrebe Правая поперечина Bară transversală dreaptă Dešinysis skersinis Pravá příčka Pravá priečka Jobb keresztléc Дясна напречна греда Traverse droite Traversino destro Barra transversal derecha</p>
<p>⑨</p> 	<p>Poprzeczka Crossbar Querstrebe Поперечина Bară transversală Skersinis Příčka Priečka Keresztléc Напречна греда Traverse Traversino Barra transversal derecha</p>
<p>⑩</p> 	<p>Blat Desk top Tischplatte Столешница Blat Stalo paviršius Příčka Stolová doska Asztallap Плот на бюрото Plateau de bureau Piano della scrivania Tablero del escritorio</p>
<p>⑪</p> 	<p>Szublada Drawer Schublade Ящик Sertar Stalčius Zásuvka Zásuvka Fiók Чекмедже Tiroir Cassetto Cajón</p>

Lista elementów montażowych | Hardware list | Liste der Montageelemente | Список монтажных элементов | Lista elementelor de montaj | Montavimo elementų sąrašas | Seznam montážních prvků | Zoznam montážnych prvkov | Szerelési elemek listája | Списък на монтажните елементи | Liste des éléments de montage | Elenco degli elementi di montaggio | Lista de elementos de montaje:

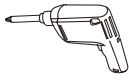
<p>A</p> 	<p>Śruba M6×11mm (x10) Screw M6×11mm (x10) Schraube M6×11mm (x10) Винт М6×11мм (x10) Şurub M6×11mm (x10) Varžtas M6×11mm (x10) Šroub M6×11mm (x10) Skrutka M6×11mm (x10) Csavar M6×11mm (x10) Винт М6×11мм (x10) Vis M6×11mm (x10) Vite M6×11mm (x10) Tornillo M6×11mm (x10)</p>
<p>B</p> 	<p>Śruba M6×35mm (x8) Screw M6×35mm (x8) Schraube M6×35mm (x8) Винт М6×35мм (x8) Şurub M6×35mm (x8) Varžtas M6×35mm (x8) Šroub M6×35mm (x8) Skrutka M6×35mm (x8) Csavar M6×35mm (x8) Винт M6×35мм (x8) Vis M6×35mm (x8) Vite M6×35mm (x8) Tornillo M6×35mm (x8)</p>
<p>C</p> 	<p>Śruba M5×15mm (x12) Screw M5×15mm (x12) Schraube M5×15mm (x12) Винт М5×15мм (x12) Şurub M5×15mm (x12) Varžtas M5×15mm (x12) Šroub M5×15mm (x12) Skrutka M5×15mm (x12) Csavar M5×15mm (x12) Винт М5×15мм (x12) Vis M5×15mm (x12) Vite M5×15mm (x12) Tornillo M5×15mm (x12)</p>
<p>D</p> 	<p>Śruba M4×10mm (x2) Screw M4×10mm (x2) Schraube M4×10mm (x2) Винт М4×10мм (x2) Şurub M4×10mm (x2) Varžtas M4×10mm (x2) Šroub M4×10mm (x2) Skrutka M4×10mm (x2) Csavar M4×10mm (x2) Винт M4×10мм (x2) Vis M4×10mm (x2) Vite M4×10mm (x2) Tornillo M4×10mm (x2)</p>
<p>E</p> 	<p>Klucz imbusowy S=2mm (x1) Allen key S=2mm (x1) Inbusschlüssel S=2mm (x1) Шестигранный ключ S=2мм (x1) Cheie Allen S=2mm (x1) Šešiakampis raktas S=2mm (x1) Imbusový klíč S=2mm (x1) Imbusový klúč S=2mm (x1) Imbuszkulcs S=2mm (x1) Шестограм ключ S=2мм (x1) Clé Allen S=2mm (x1) Chiave a brugola S=2mm (x1) Llave Allen S=2mm (x1)</p>
<p>F</p> 	<p>Klucz imbusowy S=5mm (x1) Allen key S=5mm (x1) Inbusschlüssel S=5mm (x1) Шестигранный ключ S=5мм (x1) Cheie Allen S=5mm (x1) Šešiakampis raktas S=5mm (x1) Imbusový klíč S=5mm (x1) Imbusový klúč S=5mm (x1) Imbuszkulcs S=5mm (x1) Шестограм ключ S=5мм (x1) Clé Allen S=5mm (x1) Chiave a brugola S=5mm (x1) Llave Allen S=5mm (x1)</p>

<p>G</p> 	<p>Klips do kabli (x2) Cable clip (x2) Kabelclip (x2) Кабельный зажим (x2) Clema pentru cablu (x2) Kabelio spaustukas (x2) Kabelová svorka (x2) Klip na káble (x2) Kábelcsíptető (x2) Щипка за кабели (x2) Clip de câble (x2) Clip per cavi (x2) Clip para cables (x2)</p>
<p>H</p> 	<p>Wieszak na słuchawki (x2) Headphone hanger (x2) Kopfhörerhaken (x2) Вешалка для наушников (x2) Suport pentru căști (x2) Ausinių kabliukas (x2) Držák na sluchátka (x2) Vešiak na slúchadlá (x2) Fejhallgató tartó (x2) Закачалка за слушалки (x2) Support pour écouteurs (x2) Supporto per cuffie (x2) Gancho para auriculares (x2)</p>
<p>I</p> 	<p>Naklejka z logo (x1) Logo sticker (x1) Logo-Aufkleber (x1) Наклейка с логотипом (x1) Abtíbild cu logo (x1) Lipdukas su logotipu (x1) Samolepka s logem (x1) Nálepka s logom (x1) Logómatrica (x1) Лого стикер (x1) Autocollant avec logo (x1) Adesivo con logo (x1) Pegatina con logo (x1)</p>

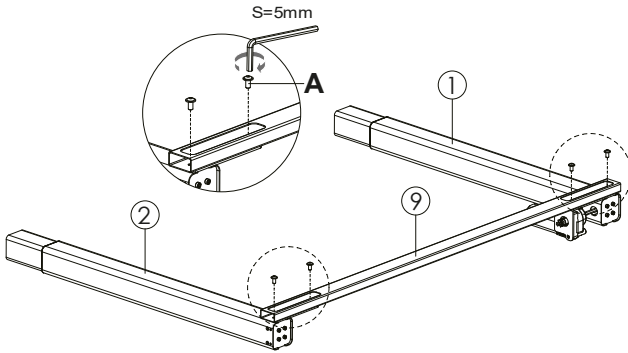
Części zamienne | Spare parts | Ersatzteile | Запчасти | Piese de schimb | Atsarginės dalys | Náhradní díly | Náhradné diely | Pótalkatrészek | Резервни части | Pièces de rechange | Pezzi di ricambio | Piezas de repuesto:

<p>A</p>  <p>M6×11mm (x2)</p>	<p>B</p>  <p>M6×35mm (x1)</p>	<p>C</p>  <p>M5×15mm (x2)</p>	<p>D</p>  <p>M4×10mm (x1)</p>
----------------------------------------------------------------------------------------------------------------	----------------------------------------------------------------------------------------------------------------	----------------------------------------------------------------------------------------------------------------	----------------------------------------------------------------------------------------------------------------

Dodatkowe narzędzia | Additional tools | Zusätzliche Werkzeuge | Дополнительные инструменты | Instrumente suplimentare | Papildomi įrankiai | Další nástroje | Ďalšie nástroje | Kiegészítő szerszámok | Дополнителни инструменти | Outils supplémentaires | Strumenti aggiuntivi | Herramientas adicionales:

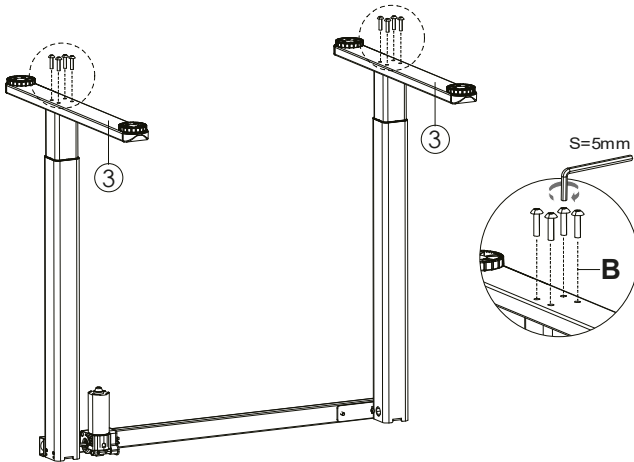
	<p>Wkrętarka (brak w zestawie) Drill (not included) Bohrmaschine (nicht im Lieferumfang enthalten) Дрель (не входит в комплект) Bormašina (na este inclusă în set) Gręžtuvas (nepriedamas prie rinkinio) Vrták (není součástí balení) Vrtáčka (nie je súčasťou balenia) Fűrő (nem tartozék) Бормашина (не е включена в комплекта) Perceuse (non incluse) Trapano (non incluso) Taladro (no incluido)</p>
-------------------------------------------------------------------------------------	-----------------------------------------------------------------------------------------------------------------------------------------------------------------------------------------------------------------------------------------------------------------------------------------------------------------------------------------------------------------------------------------------------------------------------------------

1.



A	M6×11mm(x4)
F	S=5mm

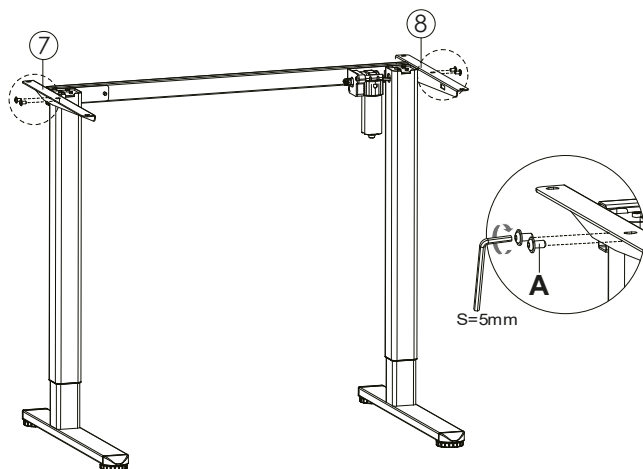
2.



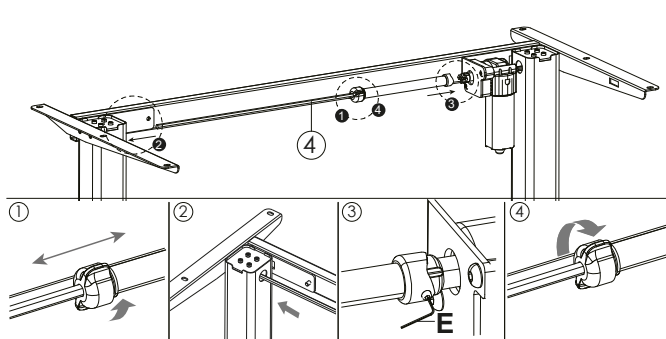
B	M6×35mm(x8)
F	S=5mm

3.

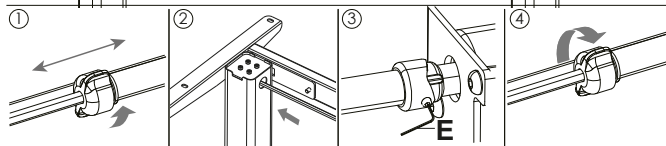
A	M6×11mm(x4)
F	S=5mm



4.



E	S=2mm
---	-------

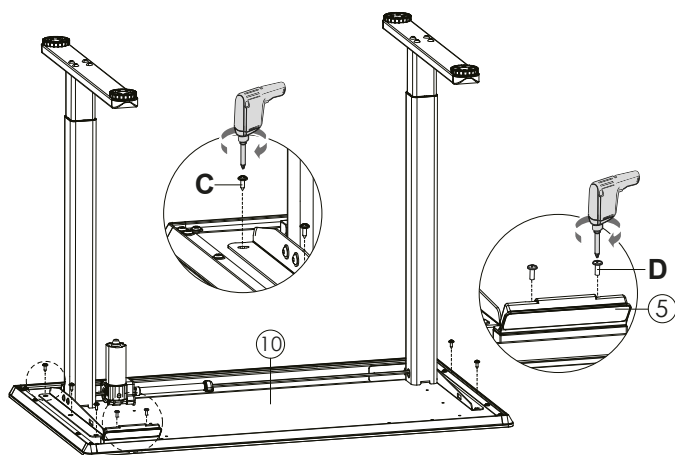


PL	<ol style="list-style-type: none"> 1. Poluzuj pokrętko. 2. Włóż drążek transmisyjny do otworu sześciokątnego i obracaj go zgodnie z ruchem wskazówek zegara, aż lewa noga znajdzie się w najniższym położeniu. 3. Włóż drugi koniec drążka transmisyjnego do szczeliny w nodze (możesz lekko obrócić drążek dla łatwiejszej instalacji). Przymocuj drążek transmisyjny do gniazda, dokręcając wstępnie zmontowaną śrubę za pomocą małego klucza imbusowego. 4. Dokręć pokrętko.
-----------	---------------------------------------------------------------------------------------------------------------------------------------------------------------------------------------------------------------------------------------------------------------------------------------------------------------------------------------------------------------------------------------------------------------------------------------------------------------------------------------------------------------------------

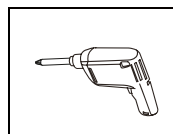
EN	<ol style="list-style-type: none"> 1. Loosen the knob. 2. Insert the transmission rod into the hexagonal hole and turn it clockwise until the left leg is in the lowest position. 3. Insert the other end of the transmission rod into the slot in the leg (you can slightly turn the rod for easier installation). Secure the transmission rod to the socket by tightening the pre-assembled screw with a small Allen key. 4. Tighten the knob.
DE	<ol style="list-style-type: none"> 1. Lösen Sie den Knopf. 2. Stecken Sie die Übertragungsstange in das sechseckige Loch und drehen Sie sie im Uhrzeigersinn, bis das linke Bein in der niedrigsten Position ist. 3. Stecken Sie das andere Ende der Übertragungsstange in den Schlitz im Bein (Sie können die Stange leicht drehen, um die Installation zu erleichtern). Befestigen Sie die Übertragungsstange am Sockel, indem Sie die vormontierte Schraube mit einem kleinen Inbusschlüssel festziehen. 4. Ziehen Sie den Knopf fest.
RU	<ol style="list-style-type: none"> 1. Ослабьте ручку. 2. Вставьте передаточный стержень в шестигранное отверстие и поворачивайте его по часовой стрелке, пока левая ножка не окажется в нижнем положении. 3. Вставьте другой конец передаточного стержня в паз в ножке (вы можете слегка повернуть стержень для облегчения установки). Закрепите передаточный стержень в гнезде, затянув предварительно установленный винт с помощью маленького шестигранного ключа. 4. Затяните ручку.
RO	<ol style="list-style-type: none"> 1. Slăbiți butonul. 2. Introduceți tija de transmisie în orificiul hexagonal și rotiți-o în sensul acelor de ceasornic până când piciorul stâng ajunge în poziția cea mai de jos. 3. Introduceți celălalt capăt al tijeii de transmisie în fanta din picior (puteți roti ușor tija pentru o instalare mai ușoară). Fixați tija de transmisie în locaș, strângând șurubul preasamblat cu o cheie Allen mică. 4. Strângeți butonul.
LT	<ol style="list-style-type: none"> 1. Atlaisvinkite rankenėlę. 2. Įdėkite transmisijos strypą į šešiakampę skylę ir sukite jį pagal laikrodžio rodyklę, kol kairė koja bus žemiausioje padėtyje. 3. Įdėkite kitą transmisijos strypo galą į kojelės plyšį (galite šiek tiek pasukti strypą, kad būtų lengviau įdiegti). Pritvirtinkite transmisijos strypą prie lizdo, priverždami iš anksto surinktą varžtą mažu šešiakampiu raktu. 4. Priveržkite rankenėlę.
CZ	<ol style="list-style-type: none"> 1. Uvolněte knoflík. 2. Vložte přenosovou tyč do šestihraného otvoru a otáčejte ji ve směru hodinových ručiček, dokud levá noha nedosáhne nejnižší polohy. 3. Vložte druhý konec přenosové tyče do štěrbin v noze (můžete lehce otočit tyč pro snadnější instalaci). Pripevněte přenosovou tyč k zásuvce utažením předem sestaveného šroubu malým imbusovým klíčem. 4. Utáhněte knoflík.

SK	<ol style="list-style-type: none"> 1. Uvoľnite gombík. 2. Vložte prenosovú tyč do šesťhranného otvoru a otáčajte ju v smere hodinových ručičiek, kým sa ľavá noha nedostane do najnižšej polohy. 3. Vložte druhý koniec prenosovej tyče do štrbiny v nohe (môžete ľahko otočiť tyčou pre ľahšiu inštaláciu). 4. Pripojte prenosovú tyč k zásuvke utiahnutím predmontovaného skrutky malým imbusovým kľúčom. 4. Uťahnite gombík.
HU	<ol style="list-style-type: none"> 1. Lazítsa meg a gombot. 2. Helyezze be az átvívó rudat a hatszögletű lyukba, és forgassa az óramutató járásával megegyező irányba, amíg a bal láb a legalacsonyabb helyzetbe nem kerül. 3. Helyezze be az átvívó rúd másik végét a láb részébe (könnyebb telepítés érdekében kissé elforgathatja a rudat). Rögzítse az átvívó rudat a foglalatba az előre összeszerelt csavar meghúzásával egy kis imbuszkulccsal. 4. Húzza meg a gombot.
BG	<ol style="list-style-type: none"> 1. Разхлабете копчето. 2. Поставете трансмисионния прът в шестоъгълния отвор и го завъртете по посока на часовниковата стрелка, докато левият крак не достигне най-ниското положение. 3. Поставете другия край на трансмисионния прът в слота на крака (можете леко да завъртите пръта за по-лесен монтаж). Закрепете трансмисионния прът към гнездото, като затегнете предварително монтирания винт с малък шестограмен ключ. 4. Затегнете копчето.
FR	<ol style="list-style-type: none"> 1. Desserrer le bouton. 2. Insérez la tige de transmission dans le trou hexagonal et tournez-la dans le sens des aiguilles d'une montre jusqu'à ce que la jambe gauche soit en position la plus basse. 3. Insérez l'autre extrémité de la tige de transmission dans la fente de la jambe (vous pouvez légèrement tourner la tige pour faciliter l'installation). Fixez la tige de transmission à la prise en serrant la vis préassemblée avec une petite clé Allen. 4. Serrez le bouton.
IT	<ol style="list-style-type: none"> 1. Allentare la manopola. 2. Inserire l'asta di trasmissione nel foro esagonale e ruotarla in senso orario finché la gamba sinistra non è nella posizione più bassa. 3. Inserire l'altra estremità dell'asta di trasmissione nella fessura della gamba (si può ruotare leggermente l'asta per facilitare l'installazione). Fissare l'asta di trasmissione alla presa, stringendo la vite preassemblata con una piccola chiave a brugola. 4. Stringere la manopola.
ES	<ol style="list-style-type: none"> 1. Afloje la perilla. 2. Inserte la barra de transmisión en el agujero hexagonal y gírela en el sentido de las agujas del reloj hasta que la pierna izquierda esté en la posición más baja. 3. Inserte el otro extremo de la barra de transmisión en la ranura de la pierna (puede girar ligeramente la barra para facilitar la instalación). Fije la barra de transmisión al zócalo apretando el tornillo preensamblado con una pequeña llave Allen. 4. Apriete la perilla.

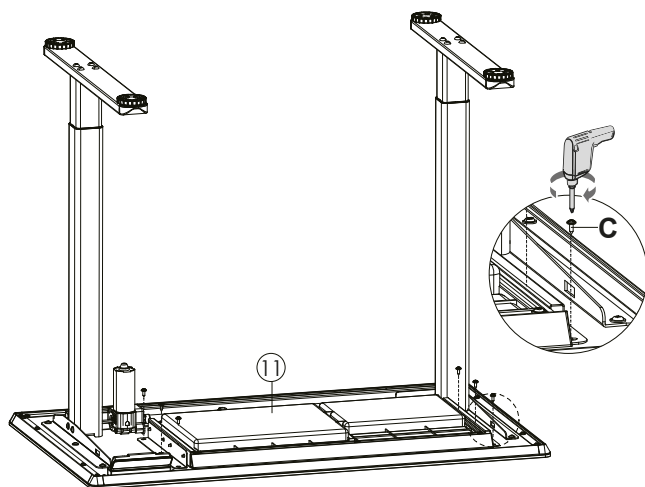
5.



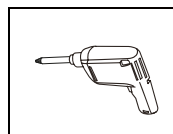
C	M5×15mm(x6)
D	M4×10mm(x2)



6.

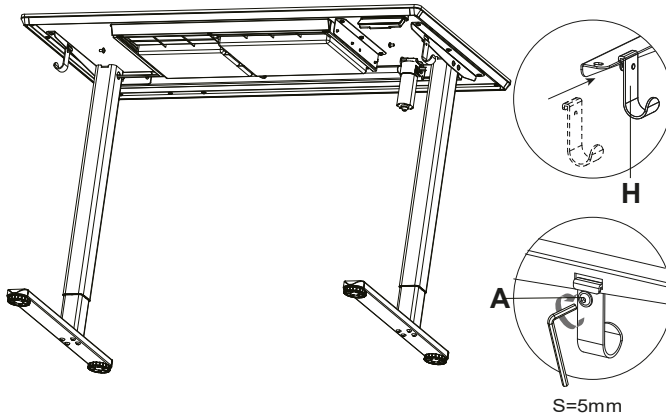


C	M5×15mm(x6)
---	-------------



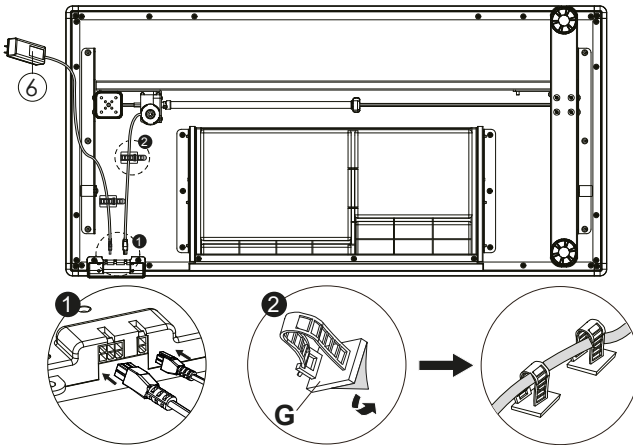
SENSE7

7.



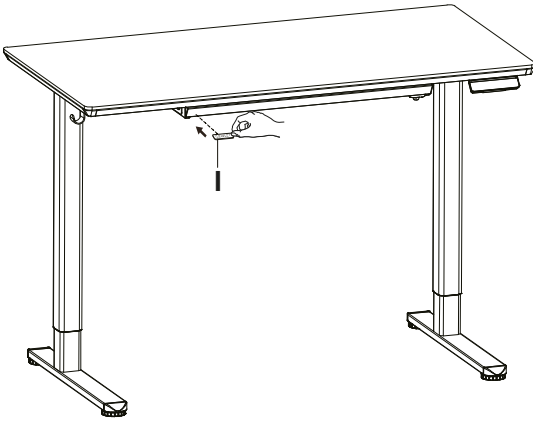
A	M6×11mm(x2)
H	(x2)
F	S=5mm

8.



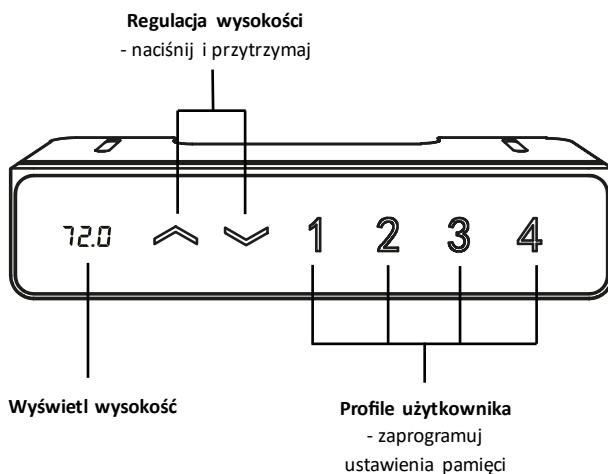
G	(x2)
---	------

9.



1	(x1)
---	------

Korzystanie z panelu



Wyświetlacz

Wciśnij raz dowolny z przycisków aby wybudzić ekran.

Podnoszenie blatu

Naciśnij i przytrzymaj przycisk "Δ" na kontrolerze, aby podnieść blat. Po osiągnięciu żądanej wysokości zwolnij przycisk, aby zatrzymać ruch.

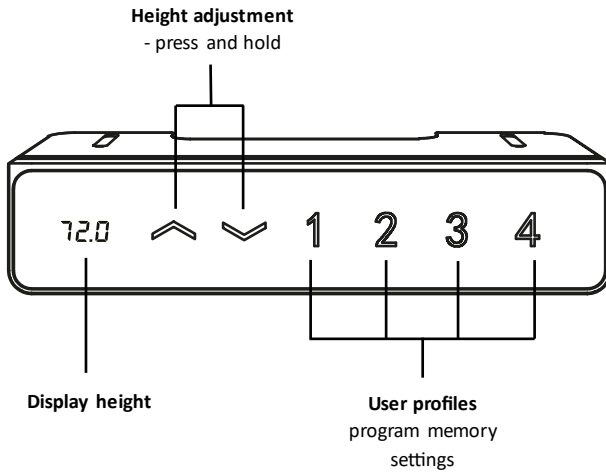
Obniżanie blatu

Naciśnij i przytrzymaj przycisk "∇" na kontrolerze, aby obniżyć blat. Po osiągnięciu żądanej wysokości zwolnij przycisk, aby zatrzymać ruch.

Reset

Naciśnij i przytrzymaj przycisk "∇" przez ok. 5 sekund. Nie puszczaj przycisku, aż na wyświetlaczu pojawi się „RES”. Biurko zjedzie na sam dół, a później powróci do domyślnej wysokości.

Using the panel



Display

Press any button once to wake up the screen.

Raising the desk

Press and hold the "△" button on the controller to raise the desk. Release the button when the desired height is reached to stop the movement.

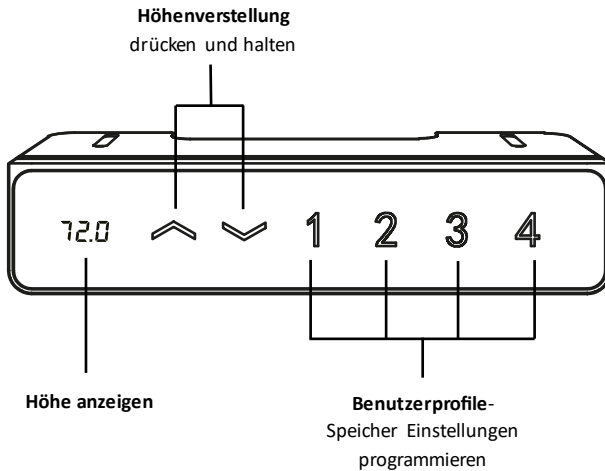
Lowering the desk

Press and hold the "▽" button on the controller to lower the desk. Release the button when the desired height is reached to stop the movement.

Reset

Press and hold the "▽" button for about 5 seconds. Do not release the button until "RES" appears on the display. The desk will go all the way down and then return to the default height.

Verwendung des Panels



Anzeige

Drücken Sie einmal eine beliebige Taste, um den Bildschirm zu aktivieren.

Anheben des Schreibtischs

Drücken und halten Sie die Taste "△" auf dem Controller, um den Schreibtisch anzuheben. Lassen Sie die Taste los, wenn die gewünschte Höhe erreicht ist, um die Bewegung zu stoppen.

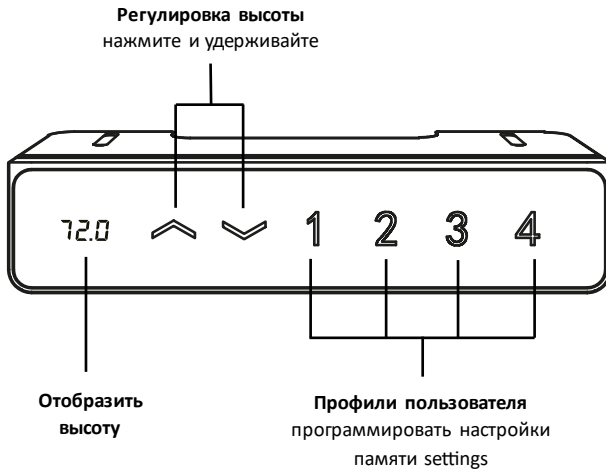
Absenken des Schreibtischs

Drücken und halten Sie die Taste "▽" auf dem Controller, um den Schreibtisch abzusenken. Lassen Sie die Taste los, wenn die gewünschte Höhe erreicht ist, um die Bewegung zu stoppen.

Zurücksetzen

Drücken und halten Sie die Taste "▽" etwa 5 Sekunden lang. Lassen Sie die Taste nicht los, bis "RES" auf dem Display erscheint. Der Schreibtisch fährt ganz nach unten und kehrt dann zur Standardhöhe zurück.

Использование панели



Дисплей

Нажмите любую кнопку один раз, чтобы разбудить экран.

Поднятие стола Нажмите и удерживайте кнопку "Δ" на контроллере, чтобы поднять стол. Отпустите кнопку, когда будет достигнута желаемая высота, чтобы остановить движение.

Поднятие стола

Нажмите и удерживайте кнопку "Δ" на контроллере, чтобы поднять стол. Отпустите кнопку, когда будет достигнута желаемая высота, чтобы остановить движение.

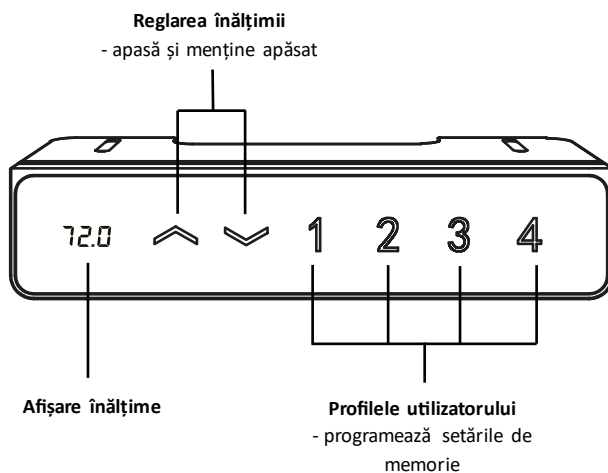
Опускание стола

Нажмите и удерживайте кнопку "∇" на контроллере, чтобы опустить стол. Отпустите кнопку, когда будет достигнута желаемая высота, чтобы остановить движение.

Сброс

Нажмите и удерживайте кнопку "∇" в течение примерно 5 секунд. Не отпускайте кнопку, пока на дисплее не появится «RES». Стол опустится до самого низа, а затем вернется к стандартной высоте.

Utilizarea panoului



Afișaj

Apasă orice buton o dată pentru a activa ecranul.

Ridicarea biroului

Apasă și menține apăsat butonul "△" de pe controler pentru a ridica biroul. Eliberează butonul când se atinge înălțimea dorită pentru a opri mișcarea.

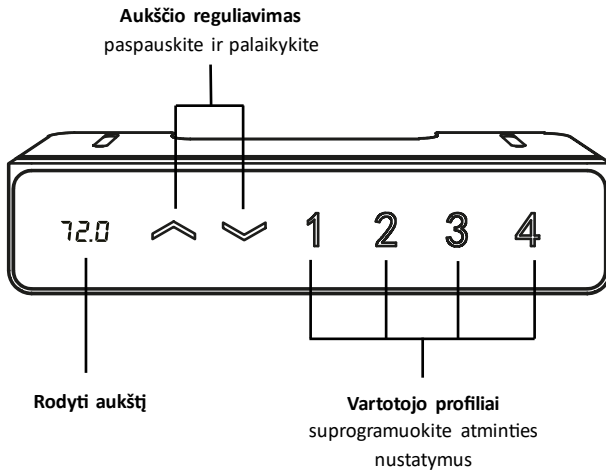
Coborârea biroului

Apasă și menține apăsat butonul "▽" de pe controler pentru a coborî biroul. Eliberează butonul când se atinge înălțimea dorită pentru a opri mișcarea.

Resetare

Apasă și menține apăsat butonul "▽" timp de aproximativ 5 secunde. Nu elibera butonul până când nu apare „RES” pe afișaj. Biroul va coborî până jos și apoi va reveni la înălțimea implicită.

Naudojimasis pultu



Ekranas

Paspauskite bet kurį mygtuką vieną kartą, kad pažadintumėte ekraną.

Stalo pakėlimas

Paspauskite ir palaikykite valdiklio mygtuką "△", kad pakeltumėte stalą. Atlėiskite mygtuką, kai pasiekiamas norimas aukštis, kad sustabdytumėte judėjimą.

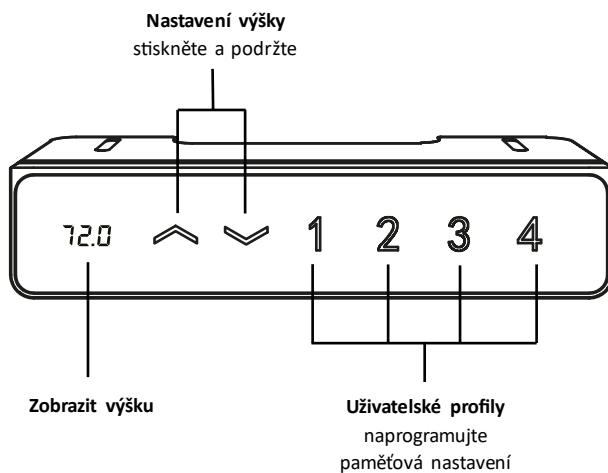
Stalo nuleidimas

Paspauskite ir palaikykite valdiklio mygtuką "▽", kad nuleistumėte stalą. Atlėiskite mygtuką, kai pasiekiamas norimas aukštis, kad sustabdytumėte judėjimą.

Atstatymas

Paspauskite ir palaikykite mygtuką "▽" apie 5 sekundes. Neišleiskite mygtuko, kol ekrane nepasirodys „RES“. Stalas nusileis iki apačios, tada grįš į numatytą aukštį.

Používání panelu



Displej

Stiskněte libovolné tlačítko jednou, aby se obrazovka probudila.

Zvedání stolu

Stiskněte a podržte tlačítko "△" na ovladači, aby se stůl zvedal. Uvolněte tlačítko, když dosáhnete požadované výšky, aby se pohyb zastavil.

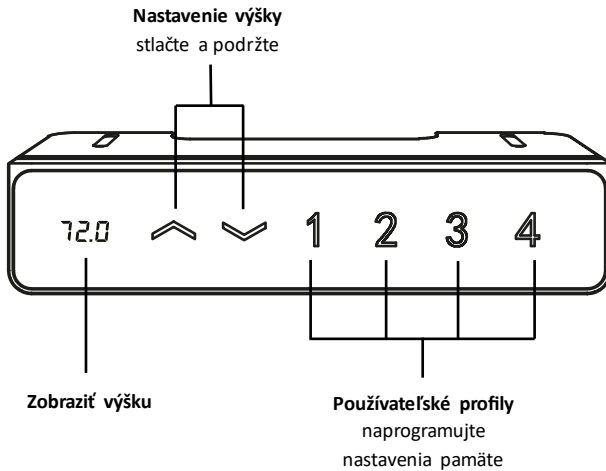
Snižování stolu

Stiskněte a podržte tlačítko "▽" na ovladači, aby se stůl snižoval. Uvolněte tlačítko, když dosáhnete požadované výšky, aby se pohyb zastavil.

Reset

Stiskněte a podržte tlačítko "▽" přibližně 5 sekund. Nepouštějte tlačítko, dokud se na displeji neobjeví „RES“. Stůl sjede až dolů a potom se vrátí do výchozí výšky.

Používanie panela



Displej

Stlačte raz akékoľvek tlačidlo, aby ste zobudili obrazovku.

Zvyšovanie stola

Stlačte a podržte tlačidlo "△" na ovládači, aby ste zdvihli stôl. Uvoľnite tlačidlo, keď dosiahnete požadovanú výšku, aby sa pohyb zastavil.

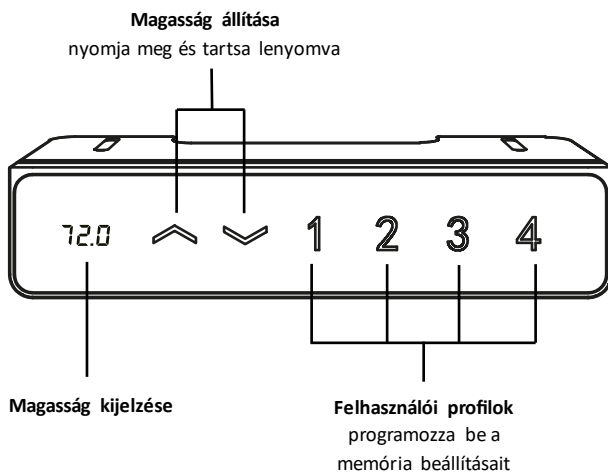
Znižovanie stola

Stlačte a podržte tlačidlo "▽" na ovládači, aby ste znížili stôl. Uvoľnite tlačidlo, keď dosiahnete požadovanú výšku, aby sa pohyb zastavil.

Resetovanie

Stlačte a podržte tlačidlo "▽" asi 5 sekúnd. Nepúšťajte tlačidlo, kým sa na displeji nezobrazí „RES“. Stôl sa spustí úplne dole a potom sa vráti do predvolenej výšky.

A panel használata



Kijelző

Nyomjon meg bármilyen gombot egyszer az ébresztéshez.

Az asztal felemelése

Nyomja meg és tartsa lenyomva a vezérlő "Δ" gombját az asztal felemeléséhez. Amikor elérte a kívánt magasságot, engedje el a gombot a mozgás megállításához.

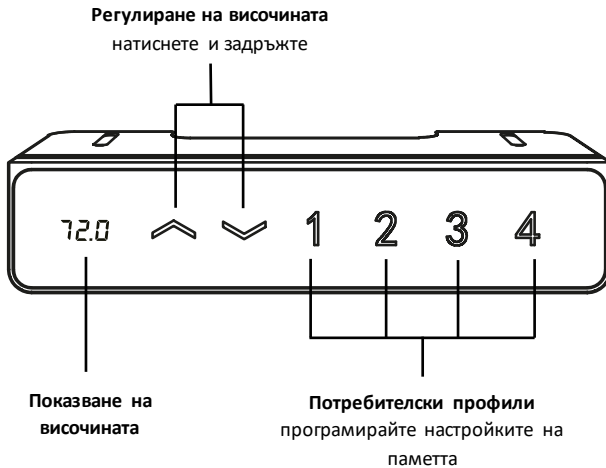
Az asztal leengedése

Nyomja meg és tartsa lenyomva a vezérlő "∇" gombját az asztal leengedéséhez. Amikor elérte a kívánt magasságot, engedje el a gombot a mozgás megállításához.

Visszaállítás

Nyomja meg és tartsa lenyomva a "∇" gombot körülbelül 5 másodpercig. Ne engedje el a gombot, amíg a kijelzőn meg nem jelenik a „RES”. Az asztal teljesen lemegy, majd visszatér az alapértelmezett magasságra.

Използване на панела



Дисплей

Натиснете произволен бутон веднъж, за да събудите екрана.

Повдигане на бюрото

Натиснете и задръжете бутона "△" на контролера, за да повдигнете бюрото. Освободете бутона, когато достигнете желаната височина, за да спрете движението.

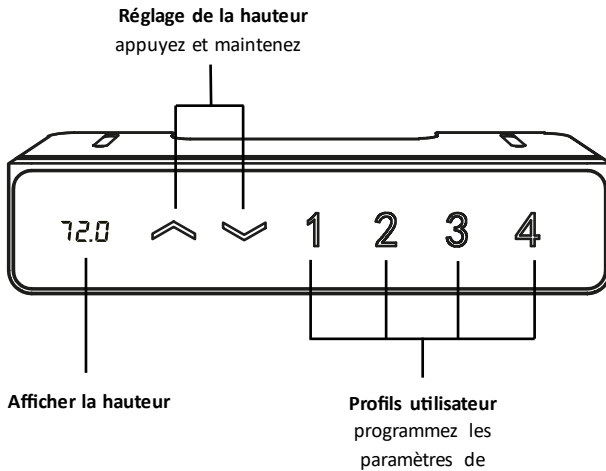
Спускане на бюрото

Натиснете и задръжете бутона "▽" на контролера, за да спуснете бюрото. Освободете бутона, когато достигнете желаната височина, за да спрете движението.

Нулиране

Натиснете и задръжете бутона "▽" за около 5 секунди. Не освобождавайте бутона, докато на дисплея не се появи „RES“. Бюрото ще се спусне до най-ниската си точка и след това ще се върне на стандартната височина.

Utilisation du panneau



Affichage

Appuyez une fois sur n'importe quel bouton pour réveiller l'écran.

Élever le bureau

Appuyez et maintenez le bouton "△" sur le contrôleur pour élever le bureau. Relâchez le bouton lorsque la hauteur souhaitée est atteinte pour arrêter le mouvement.

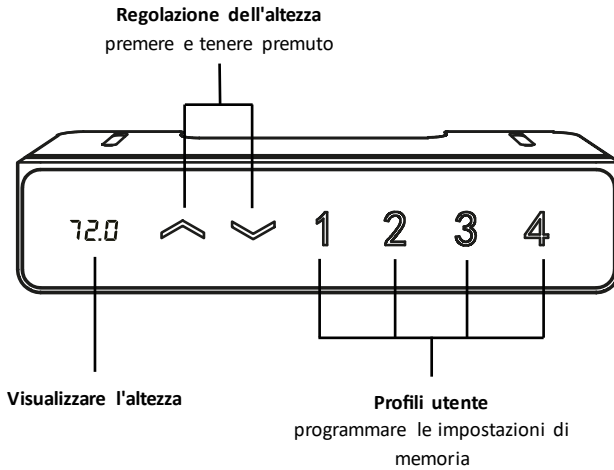
Abaisser le bureau

Appuyez et maintenez le bouton "▽" sur le contrôleur pour abaisser le bureau. Relâchez le bouton lorsque la hauteur souhaitée est atteinte pour arrêter le mouvement.

Réinitialisation

Appuyez et maintenez le bouton "▽" pendant environ 5 secondes. Ne relâchez pas le bouton tant que "RES" n'apparaît pas sur l'affichage. Le bureau descendra jusqu'en bas, puis reviendra à la hauteur par défaut.

Utilizzo del pannello



Display

Premere qualsiasi pulsante una volta per riattivare lo schermo.

Sollevamento della scrivania

Premere e tenere premuto il pulsante "△" sul controller per sollevare la scrivania. Rilasciare il pulsante quando viene raggiunta l'altezza desiderata per fermare il movimento.

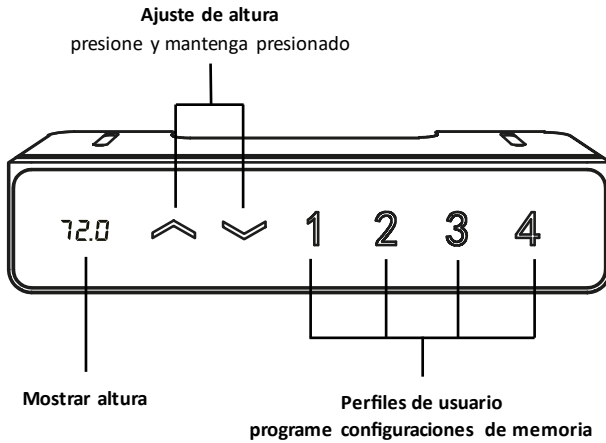
Abbassamento della scrivania

Premere e tenere premuto il pulsante "▽" sul controller per abbassare la scrivania. Rilasciare il pulsante quando viene raggiunta l'altezza desiderata per fermare il movimento.

Reset

Premere e tenere premuto il pulsante "▽" per circa 5 secondi. Non rilasciare il pulsante finché non appare "RES" sul display. La scrivania scenderà completamente e poi tornerà all'altezza predefinita.

Uso del panel



Pantalla

Presione cualquier botón una vez para activar la pantalla.

Levantamiento del escritorio

Presione y mantenga presionado el botón "△" en el controlador para levantar el escritorio. Suelte el botón cuando se alcance la altura deseada para detener el movimiento.

Bajando el escritorio

Presione y mantenga presionado el botón "▽" en el controlador para bajar el escritorio. Suelte el botón cuando se alcance la altura deseada para detener el movimiento.

Reiniciar

Presione y mantenga presionado el botón "▽" durante unos 5 segundos. No suelte el botón hasta que aparezca "RES" en la pantalla. El escritorio bajará completamente y luego volverá a la altura predeterminada.