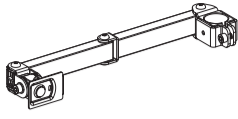


SENSE7

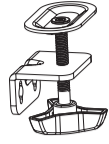
FLOAT arm



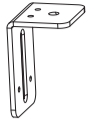
A (x1)



B (x1)



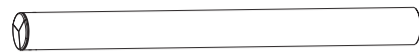
C (x1)



D (x1)



E (x1)



F (x1)



G (x1)



H (x2)



I (x1)
M5x16



J (x1)
M10x20



K (x3)
M6x10



L (x1)
4mm



M (x1)
6mm



M-A (x4)
M4x12

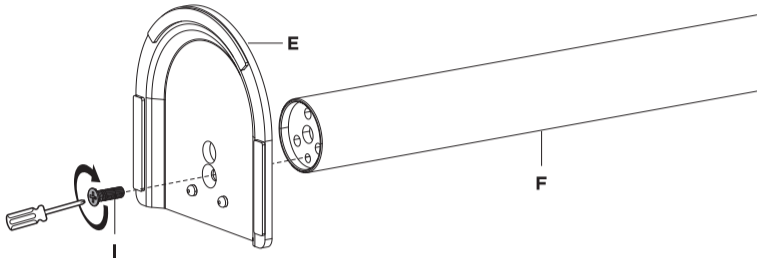


M-B (x4)
M5x12

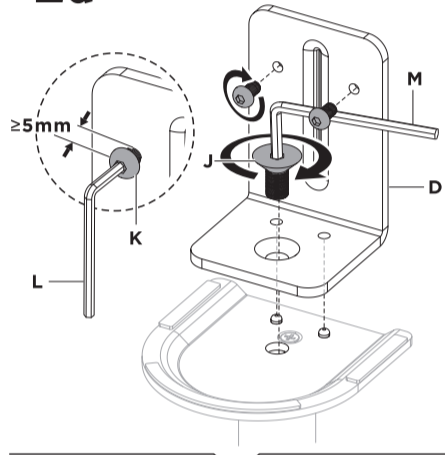


M-C (x4)
D5

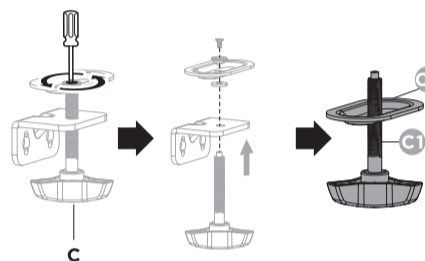
1



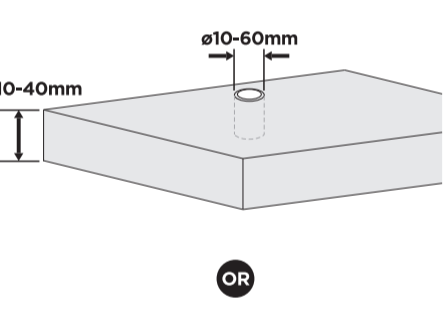
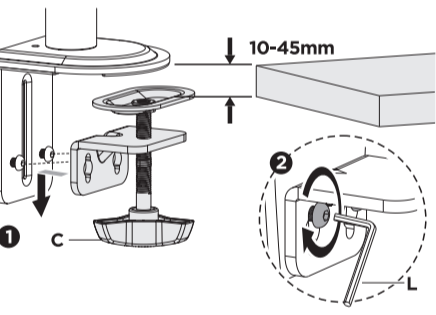
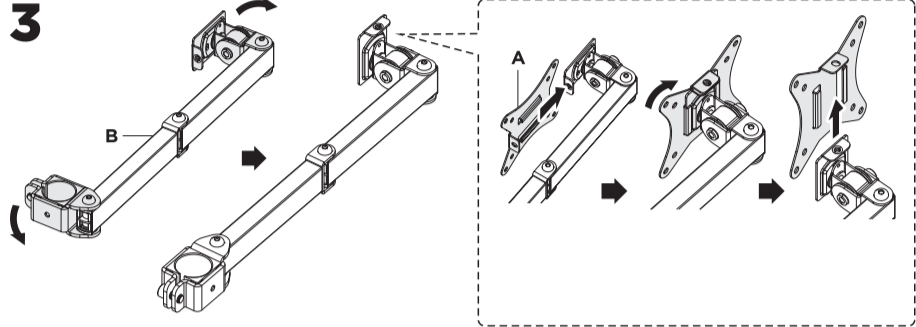
2a



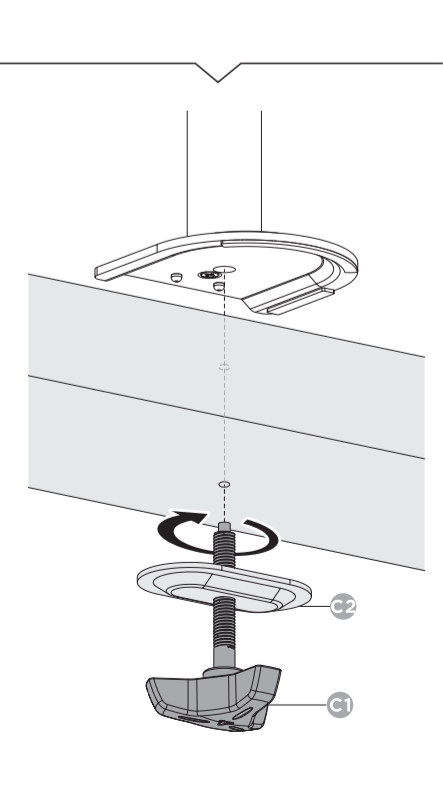
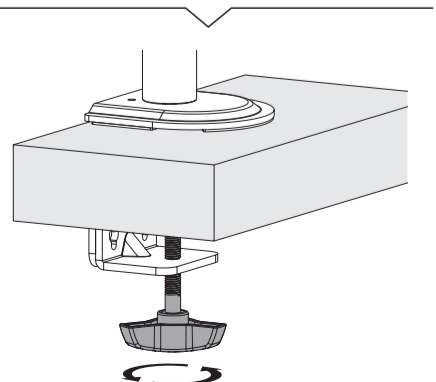
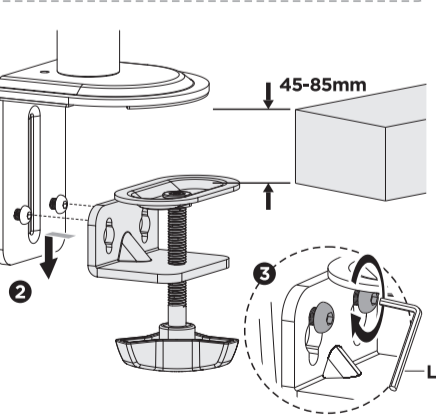
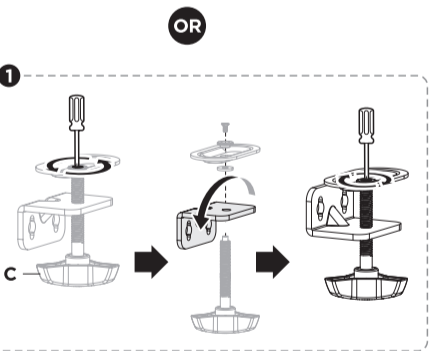
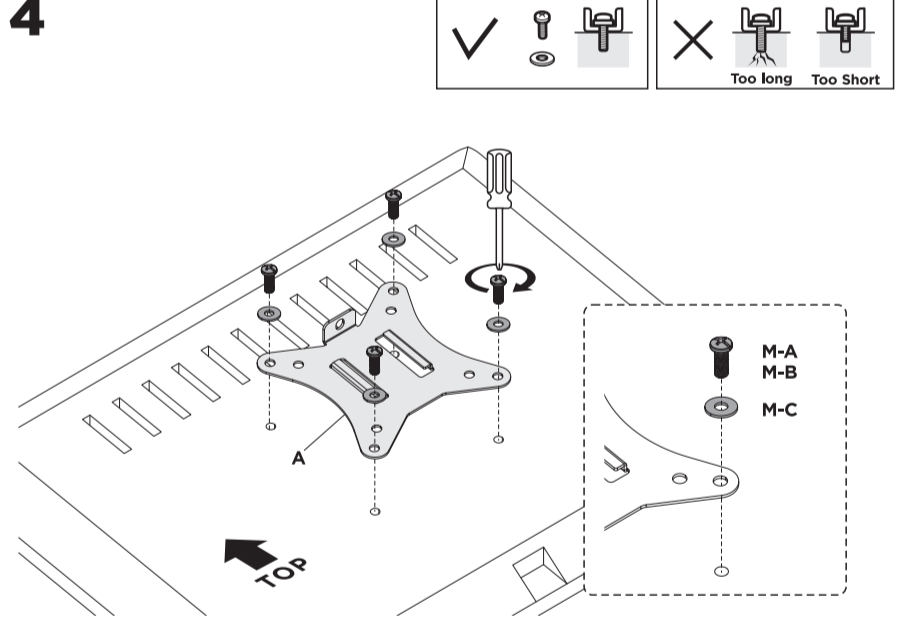
2b



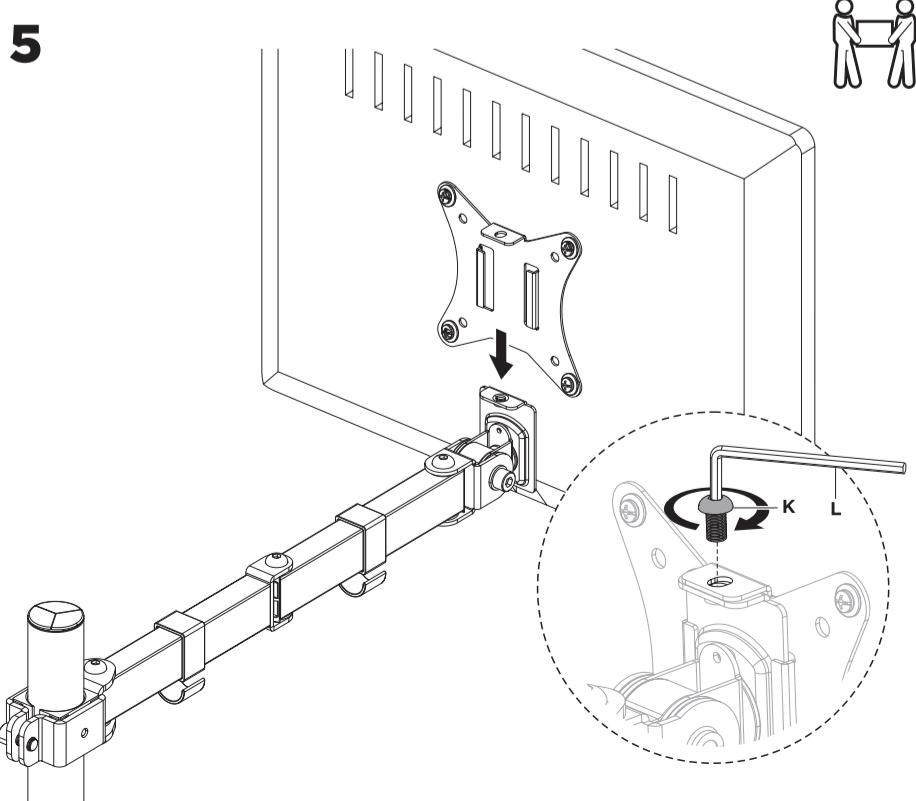
3

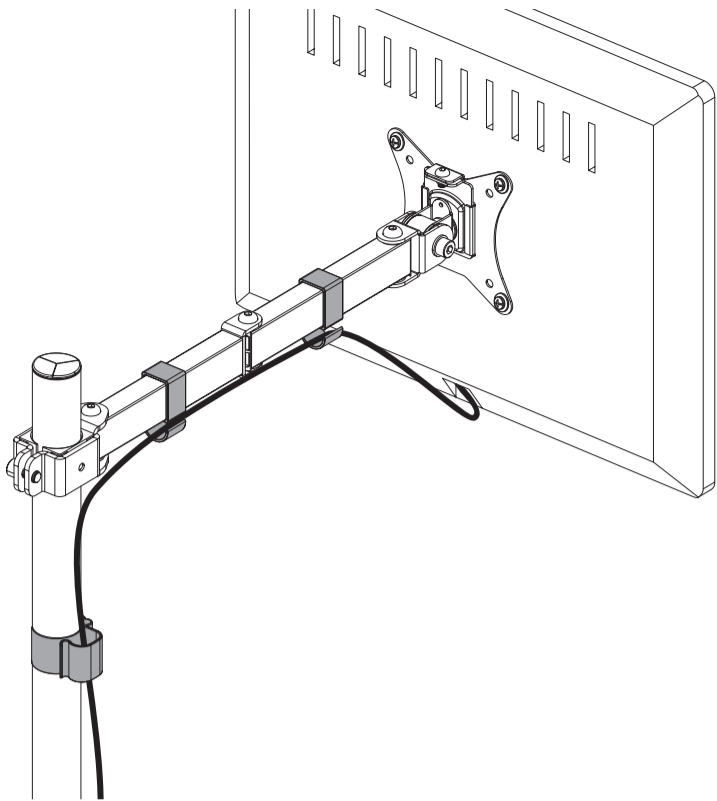
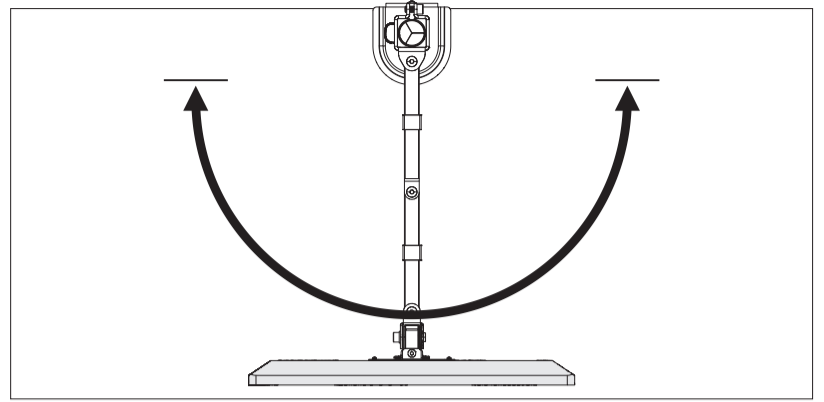


4

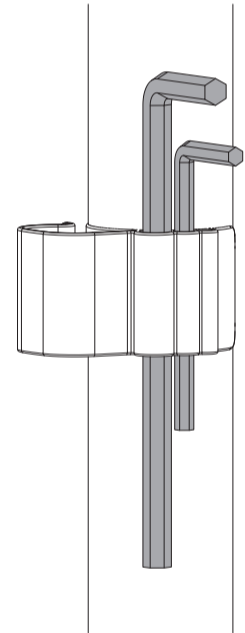
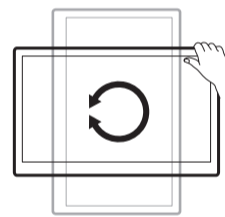
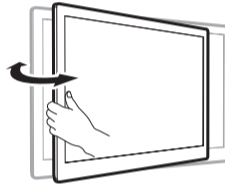
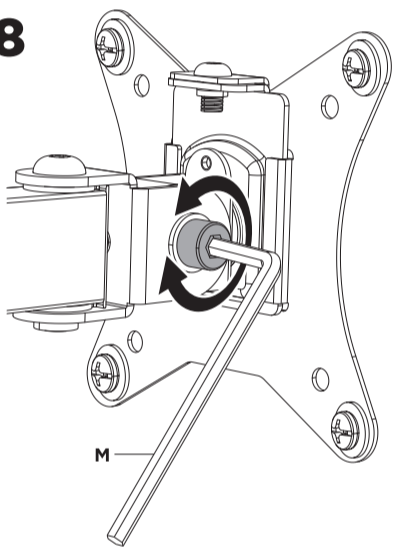


5



6**7**

- PL** Używaj wyświetlacza poza zakresem strzałki, unikaj przechylenia.
EN Use the display beyond the arrow range, avoid tipping.
DE Verwenden Sie das Display außerhalb des Pfeilbereichs, um ein Kippen zu vermeiden.
RU Используйте дисплей за пределами диапазона стрелки, чтобы избежать опрокидывания.
RO Utilizați afișajul dincolo de raza săgeții, evitați răsturnarea.
LT Naudokite ekraną už rodyklės diapazono ribų, venkite pasvirimo.
CZ Používejte displej mimo rozsah šipky, abyste se vyhnuli převrácení.
SK Používajte displej mimo rozsah šípky, aby ste predišli prevráteniu.
HU Használja a kijelzõt a nyíl hatókörén kívül, kerülje a borulást.
BG Използвайте дисплея извън обхвата на стрелката, за да избегнете преобръщане.
FR Utilisez l'affichage au-delà de la plage de la flèche, évitez le basculement.
IT Utilizzare il display oltre l'intervallo della freccia, evitare il ribaltamento.
ES Utilice la pantalla más allá del rango de la flecha, evite el vuelco.

8

- PL** Używaj wyświetlacza poza zakresem strzałki, unikaj przechylenia.
EN If display does not stop at your desired position, tighten the screws as shown.
DE Verwenden Sie das Display außerhalb des Pfeilbereichs, um ein Kippen zu vermeiden.
RU Используйте дисплей за пределами диапазона стрелки, чтобы избежать опрокидывания.
RO Utilizați afișajul dincolo de raza săgeții, evitați răsturnarea.
LT Naudokite ekraną už rodyklės diapazono ribų, venkite pasvirimo.
CZ Používejte displej mimo rozsah šipky, abyste se vyhnuli převrácení.
SK Používajte displej mimo rozsah šípky, aby ste predišli prevráteniu.
HU Használja a kijelzõt a nyíl hatókörén kívül, kerülje a borulást.
BG Използвайте дисплея извън обхвата на стрелката, за да избегнете преобръщане.
FR Utilisez l'affichage au-delà de la plage de la flèche, évitez le basculement.
IT Utilizzare il display oltre l'intervallo della freccia, evitare il ribaltamento.
ES Utilice la pantalla más allá del rango de la flecha, evite el vuelco.