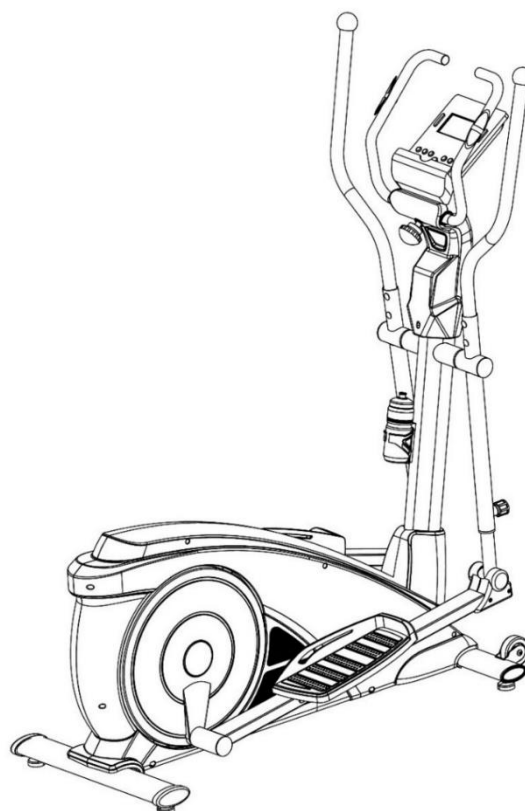


ZIPRO

Dunk

PL Orbitrek elektryczno-magnetyczny
EN Electromagnetic elliptical trainer
DE Elektro-Magnet-Crosstrainer
RU Электромагнитный орбитрек
RO Bicicletă eliptică electrico-magnetică
LT Elektromagnetinis elipsinis treniruoklis
CZ Elektricko-magnetický rotopéd
SK Elektricko-magnetický rotopéd
HU Elektromágneses szobakerékpár
BG Магнитен велоергометър
FR Elliptique d'appartement électrique et magnétique
IT Ellittica elettrica e magnetica
ES Elíptica electro-magnética



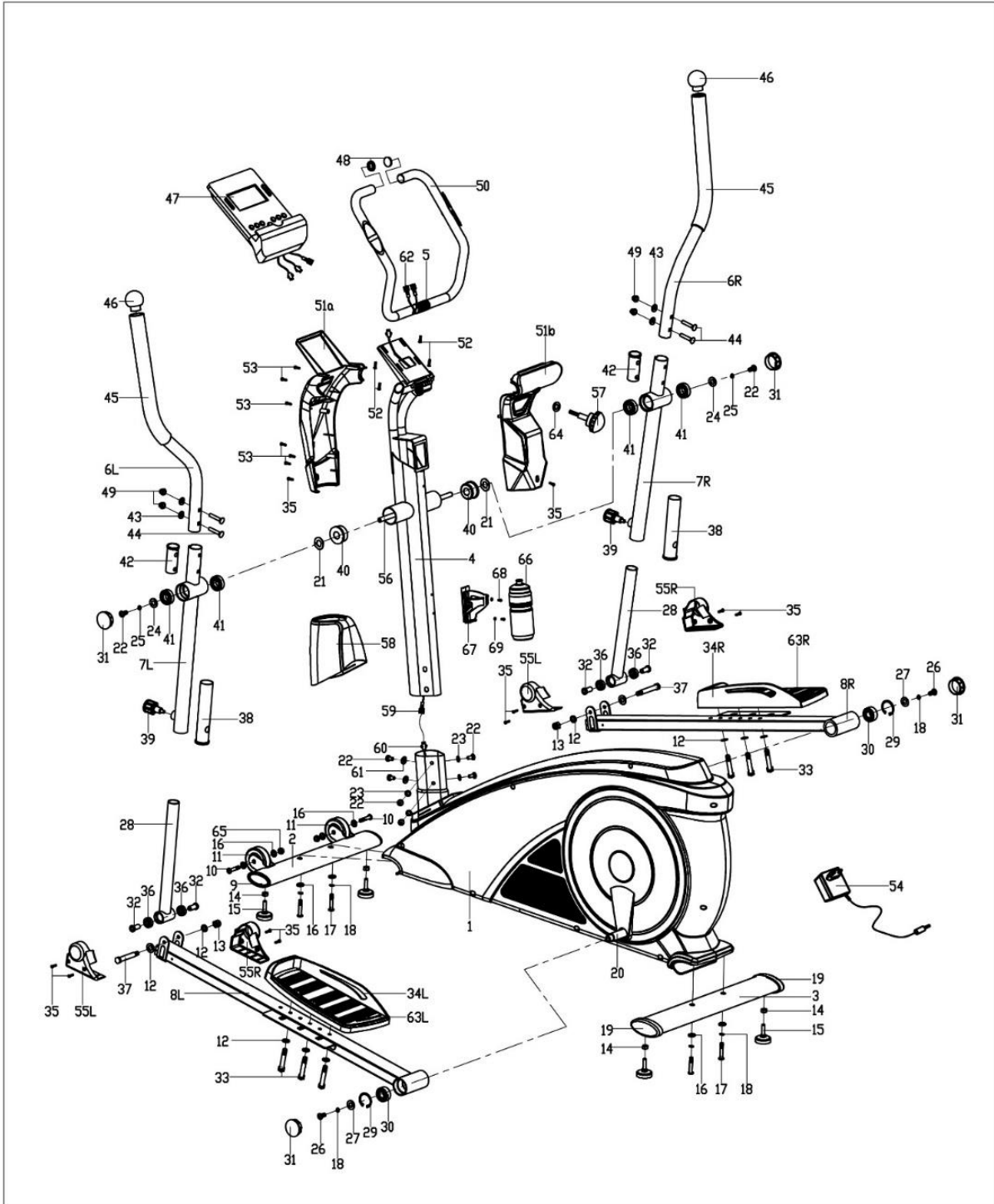
PL Podręcznik użytkowania	3
EN User Manual	12
DE Bedienungsanleitung	20
RU Руководство к пользованию	29
RO Manual de utilizare	38
LT Naudotojo vadovas	47
CZ Příručka uživatele	56
SK Příručka uživateľa	65
HU Használati kézikönyv	74
BG Инструкция за употреба	83
FR Manuel d'utilisation	92
IT Manuale d'uso	101
ES Manual de uso	110

PL Producent - Morele.net sp. z o.o. al. Jana Pawła II 43b, 31-864 Kraków, Polska
EN Manufacturer - Morele.net sp. z o.o. al. Jana Pawła II 43b, 31-864 Cracow, Poland
DE Hersteller - Morele.net sp. z o.o. al. Jana Pawła II 43b, 31-864 Krakau, Polen
RU Производитель - ООО Morele.net, др. Яна Павла II 43б, 31-864 Краков, Польша
RO Producător - Morele.net sp. z o.o. al. Jana Pawła II 43b, 31-864 Cracovia, Polonia
LT Gamintojas - Morele.net sp. z o.o. al. Jana Pawła II 43b, 31-864 Krokua, Lenkija
CZ Výrobce - Morele.net sp.z o.o. al. Jana Pawła II 43b, 31-864 Krakov, Polsko
SK Výrobca - Morele.net sp.z o.o. al. Jana Pawła II 43b, 31-864 Krakov, Polsko
HU Gyártó - Morele.net sp. z o.o. al. Jana Pawła II 43b, 31-864 Krakkó, Lengyelország
BG Производител - Morele.net sp. z o.o. al. Jana Pawła II 43b, 31-864 Краков, Полша
FR Fabricant - Morele.net sp. z o.o. al. Jana Pawła II 43b, 31-864 Cracovie, Pologne
IT Fabbicante - Morele.net sp. z o.o. al. Jana Pawła II 43b, 31-864 Cracovia, Polonia
ES Fabricante - Morele.net sp. z o.o. al. Jana Pawła II 43b, 31-864, Cracovia, Polonia

PL SCHEMAT MONTAŻOWY
 EN ASSEMBLY DIAGRAM
 DE MONTAGESCHEMA
 RU МОНТАЖНАЯ СХЕМА
 RO SCHEMĂ DE MONTAJ

LT MONTAVIMO SCHEMA
 CZ MONTÁŽNÍ SCHÉMA
 SK MONTÁŽNA SCHÉMA
 HU ÖSSZESZERELÉSI SÉMA
 BG МОНТАЖЕН ЧЕРТЕЖ

FR SCHÉMA DE MONTAGE
 IT SCHEMA DI MONTAGGIO
 ES ESQUEMA DE MONTAJE



PL Podręcznik użytkownika

Użytkownika,
Zapoznaj się z poniższą instrukcją przed rozpoczęciem montażu i pierwszym użyciem urządzenia. Instrukcja ta zawiera ważne informacje dotyczące bezpieczeństwa użytkownika i konserwacji sprzętu. Zachowaj ją w celu możliwości skorzystania z informacji dotyczących konserwacji lub zamawiania części zamiennych.

DANE TECHNICZNE

Zasilanie	Zasilacz Input: 100-240V -50/60HZ 0,4A Max / Output: 9,0V 1,5A 13,5W
Waga	63,3 kg
Temperatura użytkowania	0°C do +40°C
Temperatura przechowywania	-10°C do +60°C
Maksymalna waga użytkownika	150 kg
Klasa zastosowania	Klasa H
Klasa dokładności	Klasa C
Prędkość	0,0-99,9 km/h
Norma wyrobu (główna)	EN 20957-1:2013
Przeznaczenie	Orbitrek elektryczno-magnetyczny do użytku domowego

BEZPIECZEŃSTWO

UWAGA! Z urządzenia można korzystać wyłącznie zgodnie z jego przeznaczeniem, czyli do treningu przez osoby dorosłe. Każde inne zastosowanie urządzenia może być niebezpieczne. Producent nie może być pociągany do odpowiedzialności za szkody, które zostały spowodowane nieprawidłowym użytkowaniem urządzenia.

- Urządzenie zostało zaprojektowane i skonstruowane w oparciu o najnowszą wiedzę z zakresu bezpieczeństwa. Elementy niebezpieczne, które potencjalnie mogą być stanowić zagrożenie odniesienia obrażeń zostały wyeliminowane lub względnie zabezpieczone.
- Nie dopuszcza się napraw i zmian na własną rękę.
- Raz na jeden lub dwa miesiące sprawdź poprawność dokręcenia śrub, wkrętów i nakrętek.
- W celu trwałego zapewnienia bezpieczeństwa regularnie (czyli jeden raz w roku) sprawdzaj i konserwuj sprzęt w specjalistycznej placówce handlowej.
- Wszystkie zmiany na urządzeniu, które nie zostały opisane w niniejszej instrukcji mogą stanowić przyczynę uszkodzeń lub bezpośrednio zagrażać zdrowiu i życiu osoby ćwiczącej. Zmian na urządzeniu mogą dokonywać wyłącznie pracownicy serwisu producenta lub osoby przeszkolone przez nie w tym zakresie.
- Wszystkie urządzenia podlegają stałym działaniom innowacyjnym w celu zapewnienia wysokiej jakości. Z tego powodu producent zastrzega sobie prawo do wprowadzania zmian technicznych.
- Wszelkie pytania lub wątpliwości związane ze sprzętem kieruj do specjalistycznej placówki handlowej.



UWAGA! Przestrzegaj zasad ogólnych przepisów i środków bezpieczeństwa obowiązujących dla obchodzenia się z urządzeniami elektrycznymi.

- **Urządzenie jest zasilane napięciem sieciowym 230V.**
- Wszystkie urządzenia elektryczne w trakcie pracy emitują promieniowanie elektromagnetyczne. Jeśli w pobliżu elektronicznego układu sterowniczego lub kokpitu umieszczone są inne urządzenia emitujące takie promieniowanie (np. telefony komórkowe), to niektóre wartości (takie jak np. tętno) mogą zostać zniekształcone.
- **UWAGA!** Nigdy nie dokonuj na własną rękę żadnych modyfikacji w sieci elektrycznej. Zmiany takie zlecaj specjalistom.
- **UWAGA!** Pamiętaj, aby przed rozpoczęciem wykonywania wszelkich napraw, konserwacji lub czyszczenia sprzętu wyjąć wtyczkę zasilania z gniazdka.
- Do podłączania urządzenia nie stosuj przedłużaczy.
- Jeśli przez dłuższy nie będziesz korzystać ze sprzętu, wyjmij jego wtyczkę zasilania z gniazdka.
- Zwróć uwagę na to, aby przewód elektryczny nie był przynięciony i jego ułożenie nie powodowało ryzyka potknięcia się o niego.

UZIEMIENIE

Uziemienie zabezpiecza przed ryzykiem porażenia prądem. Urządzenie posiada przewód i wtyczkę z uziemieniem. Wtyczka musi być podłączona do poprawnie zainstalowanego i właściwie uziemionego gniazdka sieciowego.

NIEBEZPIECZEŃSTWO! Niewłaściwe podłączenie przewodu może powodować ryzyko porażenia prądem elektrycznym.

- Przed podłączeniem urządzenia do zasilania upewnij się, że lokalne napięcie odpowiada rodzajowi wtyczki.
- Nie modyfikuj wtyczki, jeśli nie pasuje ona do gniazdka. W takim przypadku zleć zainstalowanie innego gniazdka wykwalifikowanemu elektrykowi.

UWAGA! Osoby przebywające w pobliżu w trakcie użytkowania sprzętu należy uprzedzić o ewentualnych zagrożeniach. Zachowaj szczególną ostrożność w obecności dzieci.

UWAGA! Przed przystąpieniem do ćwiczeń skonsultuj się z lekarzem w celu upewnienia się, czy nie masz żadnych przeciwwskazań zdrowotnych do prowadzenia treningów na urządzeniu. W oparciu o opinię specjalisty możesz opracować swój plan treningowy. Nieprawidłowo dobrany program lub nadmierne ćwiczenia mogą być niebezpieczne dla Twojego zdrowia i życia.

OSTRZEŻENIE! Systemy monitorowania tętna mogą być niedokładne. Przemęczenie podczas ćwiczeń może skutkować poważnymi obrażeniami lub śmiercią. Jeśli czujesz się słabo, natychmiast przestań ćwiczyć.

UWAGA! Bez względu na przestrzegaj uwag dotyczących prowadzenia treningu zawartych w niniejszej instrukcji.

- Wybierając miejsce do prowadzenia treningu uwzględnij zapewnienie sobie bezpiecznych odległości od możliwych przeszkód. Nie ustawiaj sprzętu w pobliżu ciągów komunikacyjnych (dróg, bram, przejść itp.).
- Zabrania się użytkowania sprzętu w bliskiej odległości od ściany. Strefa bezpieczeństwa wynosi 2000 mm i co najmniej takiej szerokości jak urządzenie.

UWAGA! W trakcie montażu urządzenia zachowaj ostrożność i nie pozwalaj przebywać w pobliżu dzieciom. Podczas montażu używane są drobne części (nakrętki, śruby itp.), które mogą zostać przez nie połknięte.

RYZYKO RESZTKOWE

- W sytuacji, gdy zabezpieczenie przed upadkiem nie zostanie zastosowane lub zostanie, ale nieprawidłowo, istnieje ryzyko resztkowe, czyli upadek osoby powodujący otarcia skóry, siniaki, złamania lub, w najgorszym przypadku, śmierć.
- Istnieje ryzyko resztkowe niezamierzonego przecięcia osoby ćwiczącej spowodowanego nieprawidłową obsługą lub niewłaściwą oceną, a także nieprawidłowym przesłaniem danych (z powodu zakłóceń elektromagnetycznych, błędu oprogramowania itp.). Nawet najlepsze zabezpieczenie oprogramowania i sprzętu nie wyklucza błędów oprogramowania czy sprzętu i może teoretycznie spowodować przecięcie osoby ćwiczącej.
- Produkt jest urządzeniem elektrycznym, dlatego nie można wykluczyć porażenia prądem, które może doprowadzić do śmierci.
- Nie można wykluczyć ryzyka resztkowego uduszenia.
- Ryzyko można ograniczyć, stosując się do informacji o bezpieczeństwie zawartych w instrukcji obsługi.
- Nie można wykluczyć, że niezamierzone lub niedozwolone użycie spowoduje inne, nieuwzględnione ryzyko, a uwzględnione ryzyko zostało oszacowane nieprawidłowo.

W analizie ryzyka oceny dokonano na podstawie „stanu obecnego urządzenia”. Z przeprowadzonej oceny i kontroli produktu wynika, że prawdopodobieństwo wystąpienia niedopuszczalnego ryzyka jest bardzo niskie. Urządzenie (jego budowa, sposób działania oraz zastosowanie) nie powoduje — w normalnych warunkach — nieuzasadnionego ryzyka dla osoby ćwiczącej ani osób trzecich.

ZNAKI MANIPULACYJNE NA OPAKOWANIACH TRANSPORTOWYCH



Tą stroną w górę.
Nie przewracać.



Ostrożnie, kruche.
Możliwość uszkodzenia.
Zachować ostrożność.



Chronić przed
upadkiem.



Chronić przed wilgocią.



Opakowanie nadające się do recyklingu.



Uwaga ciężki produkt.

OBŚŁUGA

Przed rozpoczęciem treningu upewnij się, że urządzenie zostało prawidłowo zamontowane.

- Przed rozpoczęciem pierwszego treningu zapoznaj się ze wszystkimi funkcjami i możliwościami regulacji urządzenia.
- Urządzenie posiada elementy, które mogą być narażone na korozję. Z tego powodu nie zaleca się, aby pozostawało w wilgotnym pomieszczeniu. Należy również dbać o to, aby sprzęt (szczególnie jego elementy wewnętrzne oraz elektroniczne) nie był narażony na kontakt z wodą, napojami, potem itp.
- Urządzenie jest przeznaczone tylko do prowadzenia treningu tylko przez osoby dorosłe i absolutnie nie jest zabawką dla dzieci. Jeśli na własną odpowiedzialność pozwolił z niego korzystać dzieciom, bezwzględnie poinstruuje o prawidłowym korzystaniu i stale nadzoruj.
- Sprzęt nie nadaje się do przeznaczenia terapeutycznego.
- Podczas pracy urządzenia mogą występować ciche szумы przy ruchu bezładnym masy zamachowej, które wynikają z rodzaju konstrukcji. Nie mają one żadnego wpływu na działanie sprzętu.
- Emisja hałasu podczas obciążenia jest większa niż bez obciążenia.
- Przed rozpoczęciem każdego treningu sprawdź prawidłowość zabezpieczeń oraz połączeń śrubowych i wtykowych.
- W czasie treningu na urządzeniu pamiętaj o odpowiednim obuwiu (buty sportowe).

KONSERWACJA SPRZĘTU

Regularnie dokonuj konserwacji urządzenia. Poniższe czynności przeprowadzaj nie rzadziej niż co 20 godzin jego pracy.

- Kontroluj ruchome części urządzenia. Jeśli nie są dostatecznie nasmarowane, użyj smaru do łożysk rowerowych.
- Kontroluj stan elementów takich jak śruby i nakrętki. Dbaj o to, by były dobrze dokręcone.
- Po każdym treningu wytrzyj pot z urządzenia. Zwróć uwagę na to, aby monitor nie miał kontaktu z wodą ani wilgocią.
- Do czyszczenia urządzenia używaj wyłącznie wody z mydłem. Nie stosuj środków czyszczących.
- Przechowuj urządzenie w suchym i ciepłym miejscu.
- Nie wystawiaj urządzenia na działanie promieni słonecznych.

SCHEMAT MONTAŻOWY (→ Patrz strona 2)

UWAGA! Zabrania się używania części pochodzących z innych źródeł niż od producenta.

LISTA CZĘŚCI

Nr	Opis	Ilość	Nr	Opis	Ilość
1	Rama główna	1	36	Łożysko ramienia rękojeści	4
2	Podstawa przednia	1	37	Śruba M8x80	2
3	Podstawa tylna	1	38	Tuleja ramiona rękojeści	2
4	Sztycy kierownicy	1	39	Pokrętko regulacji wysokości rękojeści	2
5	Kierownica	1	40	Tuleja sztycy kierownicy i ramion rękojeści	2
6L/R	Rękojeść lewa/prawa	1/1	41	Łożysko rękojeści	4
7L/R	Ramię rękojeści lewe/prawe	1/1	42	Tuleja rękojeści	2
8L/R	Podstawa pod pedały lewa/prawa	1/1	43	Podkładka łukowa D8xφ19x1,5xr30	4
9	Zaślepka podstawy przedniej	2	44	Śruba M8x150	4
10	Śruba sześciokątna	1	45	Pianka rękojeści	2
11	Kółko transportowe	2	46	Zaślepka rękojeści	2
12	Podkładka płaska D8xφ16x1,5	4	47	Komputer	1
13	Nakrętka samo kontruująca M8	2	48	Zaślepka kierownicy	2
14	Nakrętka sześciokątna M10	4	49	Nakrętka sześciokątna	4
15	Stopka poziomująca	4	50	Pianka kierownicy	1
16	Podkładka płaska φ10xφ20x2	8	51A/B	Oslona sztycy kierownicy A/B	1/1
17	Śruba imbusowa M10x158	4	52	Śruba M4x10	4
18	Podkładka sprężysta D10	6	53	Śruba ST3x15	6
19	Zaślepka podstawy tylnej	2	54	Zasilacz sieciowy / Gniazdo zasilania	1
20	Korba	2	55L/R	Nakładka stabilizująca na pedał	1/1
21	Podkładka przebiegów φ22xφ28φ0,3	2	56	Oś długa	1
22	Śruba imbusowa M8x16	8	57	Pokrętko regulacji nachylenia kierownicy	1
23	Podkładka płaska D8xφ20x2	2	58	Oslona dolna sztycy kierownicy	1
24	Podkładka płaska D8xφ38x2	2	59	Przewód komputera	1
25	Podkładka sprężysta D8	2	60	Przewód łączący	1
26	Śruba sześciokątna M10x20	2	61	Podkładka łukowa D8xφ20x2xr30	2
27	Podkładka płaska D10xφ20x2	2	62	Przewód czujnika pomiaru pulsu	2
28	Dolne ramię rękojeści	2	63L/R	Podstawa pedału lewa/prawa	1/1
29	Podkładka D40	2	64	Śruba płaska	1
30	Łożysko podstawy pod pedały	2	65	Nakrętka samo kontruująca M10	2
31	Zaślepka podstawy pod pedały	4	66	Bidon	1
32	Tuleja podstawy pod pedały	4	67	Uchwyt na bidon	1

ŚRODOWISKO

Urządzenie jest dostarczane w opakowaniu w celu ochrony przed ewentualnymi uszkodzeniami w czasie transportu. Opakowania są surowcami nieprzetworzonymi i mogą być recyklingowane. Wyrzucaj te materiały do odpowiednich kolorowych pojemników przeznaczonych do selektywnej zbiórki.

Chroń środowisko i nie wyrzucaj zużytych baterii do domowego kosza na śmieci. Oddawaj je w miejscu zakupu lub przekazuj do wydzielonego punktu składowania surowców wtórnych.

Zużyte urządzenie elektryczne (w tym licznik, zasilacz) są surowcami wtórnymi – nie wyrzucaj ich do pojemników na odpady domowe, ponieważ mogą one zawierać substancje niebezpieczne dla zdrowia i środowiska. Prosimy o aktywną pomoc w oszczędnym gospodarowaniu zasobami naturalnymi i ochronie środowiska naturalnego przez przekazanie zużytego urządzenia do punktu składowania surowców wtórnych – zużytych urządzeń elektrycznych.

MONTAŻ

Montaż urządzenia musi zostać przeprowadzony starannie przez osobę dorosłą. W przypadku wątpliwości poproś o pomoc kogoś z większym doświadczeniem w tej dziedzinie.

- Przed rozpoczęciem montażu upewnij się, czy zestaw z urządzeniem zawiera wszystkie elementy z listy części oraz czy jakieś elementy nie uległy zniszczeniu podczas transportu. W przypadku braku elementów lub zastrzeżeń skontaktuj się ze sprzedawcą.
- Zapoznaj się z rysunkami oraz objaśnieniami i dokonuj montażu zgodnie z kolejnością zawartą w instrukcji montażu.
- Zachowaj ostrożność podczas montażu. W trakcie korzystania z narzędzi i elementów istnieje ryzyko skaleczenia się.
- Pamiętaj o zachowaniu bezpiecznego otoczenia. Nie rozkładaj chaotycznie narzędzi i elementów montażowych. Pamiętaj, że folie i torby z tworzywa sztucznego stanowią zagrożenie uduszeniem się przez dzieci.
- Elementy montażowe potrzebne do wykonania danego kroku instrukcji montażu zostały przedstawione na rysunkach i objaśnieniach. Korzystaj z elementów wskazanych w instrukcji montażu.
- W pierwszych fazach montażu nie dokracaj części do oporu. Zrób to po umieszczeniu wszystkich i upewnieniu się, że są prawidłowo osadzone.
- Producent zastrzega sobie prawo do wstępnego montażu niektórych elementów.

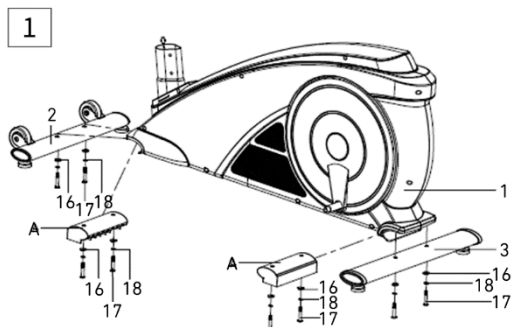
33	Śruba sześciokątna M8x45	6	68	Śruba	2
34L/R	Pedał prawy/lewy	1/1	69	Podkładka płaska	2
35	Śruba ST4,2x18	39			

INSTRUKCJA MONTAŻU

UWAGA! W trakcie montażu przestrzegaj poniższych kroków i korzystaj z narzędzi dołączonych do produktu.

Przygotuj odpowiednio dużo wolnego miejsca do montażu urządzenia.

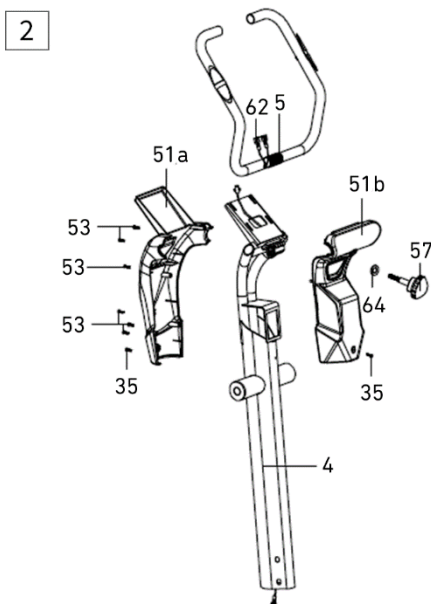
Ze względu na dużą wagę niektórych elementów zaleca się montaż w dwie osoby.



KROK 1.

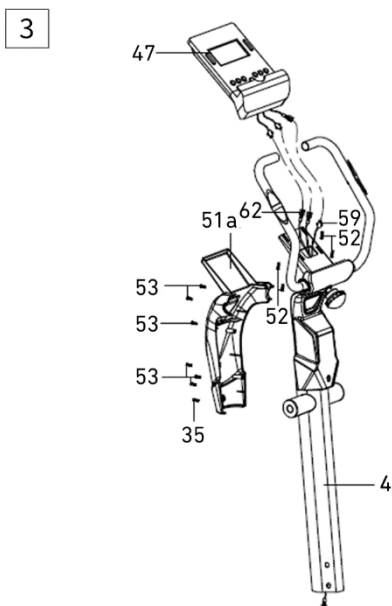
Usuń plastikowe osłony (A) wykręcając zamontowane fabrycznie śruby (17) i podkładki (18)(16) z przedniej i tylnej podstawy.

Zamontuj tylną podstawę (3) oraz przednią (2) do ramy głównej (1) używając podkładek płaskich (16), śrub imbusowych (17) oraz podkładek sprężystych (18).



KROK 2.

Rozdziel osłonę sztycy kierownicy (51A/B), odkręć pokrętło regulacji nachylenia kierownicy (57) oraz wypuść przewód czujnika pulsu (62) przez otwór w uchwycie na komputer w górnej części sztycy kierownicy (4).

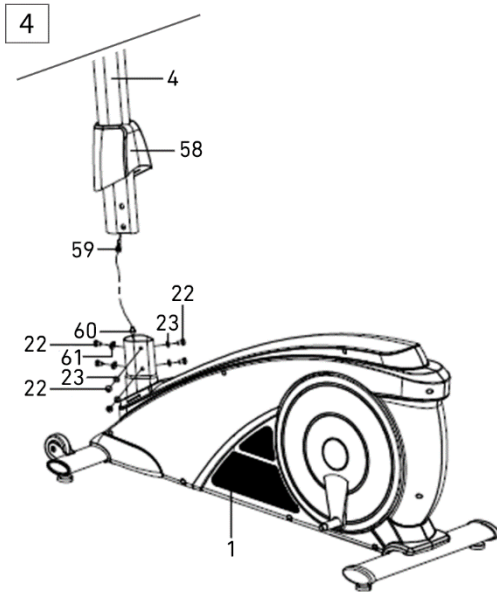


KROK 3.

Połącz przewód komputera wychodzący z górnej części sztycy kierownicy i przewód czujnika pomiaru pulsu (62) z przewodami wychodzącymi z komputera (47).

Zamontuj komputer (47) na uchwycie na komputer umieszczonym w górnej części sztycy kierownicy (4) za pomocą śrub M4x10 (52).

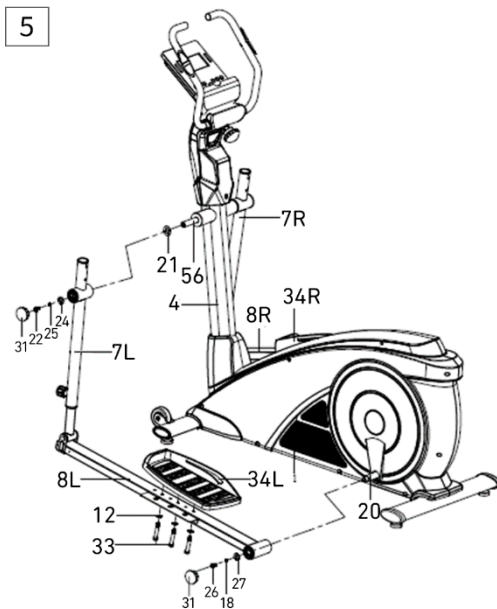
Przymocuj osłonę sztycy (51A/B) śrubą płaską (64) oraz dokręć pokrętło regulacji oporu używając śrub ST4,2x18 (35) oraz śrub ST3x15 (53).



KROK 4.

Zamontuj osłonę dolną sztycy kierownicy (58) do sztycy (4).
Połącz przewód komputera (59) z przewodem łączącym (60).

Zamontuj sztycę kierownicy (4) na ramie głównej (1) używając śrub imbusowych M8x16 (22), podkładek łukowych (61), podkładek płaskich (23).



KROK 5.

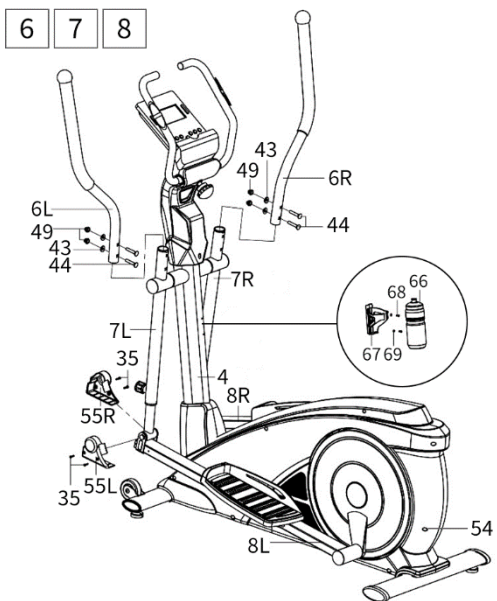
5a. Wsuń poziomo oś długą (56) w odpowiednie miejsce pod osłonę sztycy kierownicy (51A/B).
Nałóż lewe i prawe ramię rękojeści (7L/R) na oś długą (56) używając śrub imbusowych M8x16 (22), podkładek sprężystych (25), podkładek przebiegów (21) oraz podkładek płaskich (24).
Na tym etapie nie dokręcaj do oporu instalowanych elementów.

5b. Nałóż tylne części podstaw pod pedały (8L/R) na korbę (20) za pomocą śrub sześciokątnych M10x20 (26), podkładek sprężystych (18) oraz podkładek płaskich (27).
Na tym etapie nie dokręcaj do oporu instalowanych elementów.

5c. Skręć lewe i prawe ramię rękojeści (7L/R) z lewą i prawą podstawą pod pedał (8L/R) za pomocą śrub M8x80 (37), podkładek płaskich (12) i nakrętek samo kontrujących (13). Załóż zaślepki podstaw pod pedały (31) i dokręć wszystkie elementy.

5d. Zamontuj lewy i prawy pedał (34L/R) do lewej i prawej podstawy pod pedał (8L/R) za pomocą śrub sześciokątnych M8x45 (33) i podkładek płaskich (12).

UWAGA! Prawa strona oznaczona jest 'R', lewa strona oznaczona jest 'L'.



KROK 6.

Zamontuj nakładki stabilizujące na podstawy pedałów (55L/R) na ramionach rękojeści (7L/R) i podstawach pod pedały (8L/R) używając śrub (35).

Zamontuj lewą i prawą rękojeść (6L/R) do lewego i prawego ramienia rękojeści (7L/R) za używając śrub (44), podkładek łukowych (43) oraz nakrętek sześciokątnych (49).

KROK 7.

Zamocuj uchwyt na butelkę z wodą (67) na sztycy kierownicy (4) za pomocą śruby (68) i płaskiej podkładki (69). Upewnij się, że uchwyt jest stabilny i włóż bidon(66).

KROK 8.

Podłącz zasilacz do prądu, a kabel umieść w gnieździe zasilania (54) z tylnej strony ramy głównej.

REGULACJE

Ustawienie kierownicy	Poluzuj pokrętko regulacji kierownicy, ustaw kierownicę w pożądanej pozycji i dokręć pokrętko. Upewnij się, że kierownica jest nieruchoma.
Pozycja pedałó	Odkręć śruby mocujące pedały do podstawy pedałó, ustaw pedały w pożądanej pozycji i dokręć śruby. Upewnij się, że pedały są nieruchome.
Ustawienie wysokości kroku	Poluzuj pokrętko regulacji ramion, ustaw odpowiednią długość ramion i dokręć pokrętko. Analogicznie ustaw drugie ramię. Upewnij się, że ramiona są nieruchome.

INSTRUKCJA OBSŁUGI KOMPUTERA

Przed użyciem proszę usunąć folię zabezpieczającą z ekranu komputera.

KOMPUTER (MODEL)

EBIC01-BLK

WŁĄCZANIE

Komputer uruchomi się po podłączeniu zasilania.

W przeciągu 2 sekund wyświetli wszystkie elementy na ekranie.

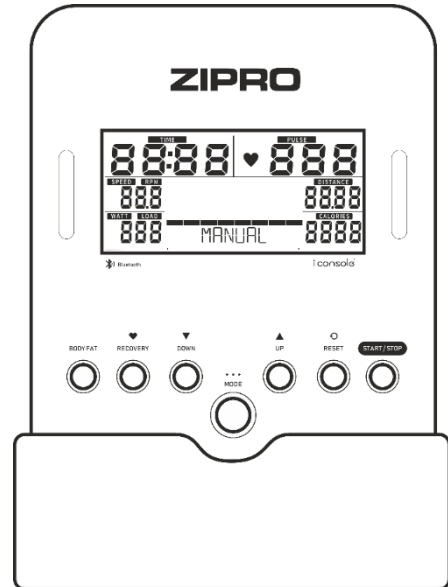
AUTO ON/OFF

Komputer włączy się, gdy koło zamachowe zostanie wprowadzone w ruch lub wciśnięty zostanie dowolny przycisk.

Komputer wyłączy się automatycznie po 4 minutach bezczynności.

OPIS POSZCZEGÓLNYCH PRZYCISKÓW

- **UP** - służy do wyboru wartości oraz zwiększenia poziomu wartości.
- **DOWN** - służy do wyboru wartości oraz zmniejszenia poziomu wartości.
- **START/STOP** - służy do rozpoczęcia lub zakończenia treningu.
- **MODE** - służy do zatwierdzenia wyboru.
- **RESET** - umożliwi powrót do głównego menu podczas ustawiania treningu lub w trakcie trwającego programu. Wciśnięcie i przytrzymanie przez 2 sekundy powoduje ponowne uruchomienie.
- **RECOVERY** - pozwala sprawdzić wydolność i poziom wytrenowania na podstawie tempa spadku tętna po zakończeniu treningu.
- **BODY FAT** - dokonuje pomiaru zawartości tkanki tłuszczowej w organizmie.

**FUNKCJE (SPECYFIKACJA)**

TIME	Liczy łączny czas ćwiczeń od ich rozpoczęcia do zakończenia. Ustawiony czas docelowy.	00:00-99:59 min
SPEED	Wyświetla aktualną prędkość.	0,0-99,9 km/h
DISTANCE	Liczy łączny dystans od rozpoczęcia do zakończenia ćwiczeń. Przebyta odległość.	0,0-99,9 km
CALORIES	Liczy łączną liczbę spalonych kalorii od rozpoczęcia do zakończenia ćwiczeń. (Pomiar jest przybliżony w celu porównania różnych sesji ćwiczeń, nie może być stosowany w leczeniu).	0-999 kcal
RPM	Wyświetla kadencję (obroty na minutę).	0-999 obrotów/min
PULSE	Wyświetla aktualny puls.	40-240 BPM
WATT	Liczy zużycie energii podczas treningu.	0-350
MANUAL	Program manual.	
PROGRAM	Wybór jednego z 12 zaprogramowanych programów.	
CARDIO	Program sterowany tętnem HRC.	
WATT PROGRAM	Program sterowany WATT.	

WYBÓR TRENINGU

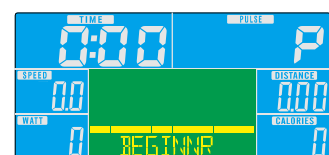
Wyboru programu można dokonać, używając przycisków **UP** i **DOWN**.

PROGRAM MANUAL

- Wybierz program, wciskając przycisk **UP** lub **DOWN**. Wybierz Manual i wciśnij przycisk **MODE**, aby rozpocząć trening.
- Ustaw czas, dystans, kalorie lub puls wciskając przycisk **UP** lub **DOWN**. Wybór zatwierdź przyciskiem **MODE**.
- Rozpocznij trening, naciskając przycisk **START/STOP**. W celu ustawienia poziomu intensywności użyj **UP** lub **DOWN**.
- Przerwij trening, naciskając przycisk **START/STOP**. Aby powrócić do głównego menu, naciśnij przycisk **RESET**.

**PROGRAM DLA POCZĄTKUJĄCYCH**

- Wybierz program, wciskając przycisk **UP** lub **DOWN**. Wybierz Beginner i wciśnij przycisk **MODE**, aby rozpocząć trening.
- Ustaw czas, wciskając przycisk **UP** lub **DOWN**.
- Rozpocznij trening, naciskając przycisk **START/STOP**. W celu ustawienia poziomu intensywności użyj **UP** lub **DOWN**.
- Przerwij trening, naciskając przycisk **START/STOP**. Aby powrócić do głównego menu, naciśnij przycisk **RESET**.



PROGRAM DLA ZAAWANSOWANYCH

- Wybierz program, wciskając przycisk **UP** lub **DOWN**.
Wybierz Advanced i wciśnij przycisk **MODE**, aby rozpocząć trening.
- Ustaw czas, wciskając przycisk **UP** lub **DOWN**.
- Rozpocznij trening, naciskając przycisk **START/STOP**.
W celu ustawienia poziomu intensywności użyj **UP** lub **DOWN**.
- Przerwij trening, naciskając przycisk **START/STOP**.
Aby powrócić do głównego menu, naciśnij przycisk **RESET**.



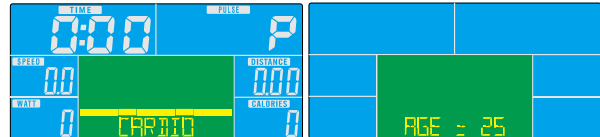
PROGRAM DLA SPORTOWCÓW

- Wybierz program, wciśnij przycisk **UP** lub **DOWN**.
Wybierz Sporty i wciśnij przycisk **MODE**, aby rozpocząć trening.
- Ustaw czas, wciśnij przycisk **UP** lub **DOWN**.
- Aby rozpocząć trening, naciśnij przycisk **START/STOP**.
W celu ustawienia poziomu intensywności użyj **UP** lub **DOWN**.
- Przerwij trening, naciskając przycisk **START/STOP**.
Aby powrócić do głównego menu, naciśnij przycisk **RESET**.



PROGRAM CARDIO STEROWANY TĘTNEM HRC

- Wybierz program, wciśnij przycisk **UP** lub **DOWN**.
Wybierz CARDIO i wciśnij przycisk **MODE**, aby rozpocząć trening.
- Ustaw swój wiek, naciśnij **UP** lub **DOWN**.
- Wciśnij przycisk **UP** lub **DOWN**, aby wybrać TAG, 55%, 75% lub 90% poziomu maksymalnego tętna.
- Ustaw czas treningu, wciskając przycisk **UP** lub **DOWN**.
- Rozpocznij trening, naciskając przycisk **START/STOP**.
- Przerwij trening, naciskając przycisk **START/STOP**.
Aby powrócić do głównego menu, naciśnij przycisk **RESET**.



PROGRAM STEROWANY WATT

- Wybierz program, wciśnij przycisk **UP** lub **DOWN**.
Wybierz WATT i wciśnij przycisk **MODE**, aby rozpocząć trening.
- Wciśnij przycisk **UP** lub **DOWN**, aby wybrać docelowy poziom WATT (poziom domyślny: 120).
- Ustaw czas treningu, wciskając przycisk **UP** lub **DOWN**.
- Rozpocznij trening, naciskając przycisk **START/STOP**.
W celu ustawienia poziomu intensywności użyj **UP** lub **DOWN**.
- Przerwij trening, naciskając przycisk **START/STOP**.
Aby powrócić do głównego menu, naciśnij przycisk **RESET**.



RECOVERY

- Wciśnij przycisk **RECOVERY** i połóż ręce na czujnikach pulsu.
UWAGA! Funkcja zadziała wyłącznie wtedy, gdy komputer wykryje puls.
- Komputer wyświetli na ekranie czas (TIME) 1:00 (1 min) i rozpocznie odliczanie w dół.
Nie zdejmuj rąk z czujników pulsu podczas odliczania.
- Po zakończeniu odliczania komputer wyświetli Twój wynik w zakresie F1-F6.
Użyj tabelki by odczytać wynik.
- Wciśnij ponownie przycisk **RECOVERY** by wrócić do początku.

F1	Wybitny
F2	Bardzo dobry
F3	Dobry
F4	Dostateczny
F5	Poniżej średniej
F6	Niedostateczny

BODY FAT

W trybie **STOP**, przytrzymaj dłoń na czujniku pulsu. Naciśnij przycisk **BODY FAT**, aby rozpocząć pomiar tkanki tłuszczowej organizmu.

- Wprowadź swoje dane zmieniając wartości przyciskami **UP** lub **DOWN**, zatwierdzaj wartości przyciskiem **MODE**:
Wybierz płeć → ustaw wzrost → ustaw wagę.
- Po wprowadzeniu danych połóż drugą rękę na czujniku pulsu. Rozpocznie się pomiar. Podczas trwania pomiaru trzymaj cały czas dłonie na czujnikach pulsu.
- Kiedy komputer wykryje puls, na ekranie wyświetli się obraz i będzie widoczny 8 sekund, dopóki pomiar nie zakończy się.
- Na ekranie wyświetlą się kolejno wartości: BMI, FAT.

PULSE RATE

UWAGA! Pomiar tętna tylko do celów sportowych (wyklucza się zastosowanie medyczne).

- Położ obie dłonie na czujnikach pulsu na kierownicy. W trakcie dokonywania pomiaru komputer wyświetli ikonę w kształcie serca.
- Po upływie 3 do 4 sekund komputer wyświetli aktualny puls.

USTAWIENIE WARTOŚCI DO ODLICZANIA

- W trybie manualnym wybierz parametr, którego wartość chcesz osiągnąć podczas treningu: czas, dystans, ilość kalorii.
- Ustawienie wartości do odliczania odbywa się za pomocą przycisków **UP** and **DOWN**.
- Odliczenie rozpocznie się po wciśnięciu przycisku **START**.

ODLICZANE PARAMETRY

- CZAS:** Komputer umożliwia ustawienie czasu w zakresie 1-99 minut (co 1 minutę).
- KALORIE:** Komputer umożliwia ustawienie kalorii w zakresie 20-990 kcal (co 10 kcal).
- DYSTANS:** Komputer umożliwia ustawienie kalorii w zakresie 1,0-99,9 km (co 0,1 km).

POŁĄCZENIE BLUETOOTH Z APLIKACJĄ MOBILNĄ

Komputer współpracuje z aplikacją iConsole+ Training.

Rozpocznij trening i ciesz się nowymi możliwościami:

- Pobierz aplikację.
- Włącz Bluetooth w swoim urządzeniu mobilnym.
- Włącz aplikację i wybierz w niej swoje urządzenie ZIPRO, z którym chcesz się połączyć.



- Kiedy ZIPRO połączy się z aplikacją, nastąpi wyłączenie komputera i jego ekran zgaśnie.

Od tej pory zarządzasz ZIPRO przez swoje urządzenie mobilne.

Zgodność z iOS: wersja 11.0 watchOS 4.2 lub nowsza. Zgodność z urządzeniami iPhone, iPad oraz iPod touch. Zgodność z Android: wersja 5.0 lub nowsza
Made for iPod, Made for iPhone oraz Made for iPad oznaczają, że urządzenia elektroniczne spełniające standardy Apple, zostały zaprojektowane w celu podłączenia do iPoda, iPhone'a lub iPada. Apple nie ponosi odpowiedzialności za działanie urządzeń. Korzystanie z nich może mieć wpływ na wydajność sieci bezprzewodowej.
iPad, iPhone, iPod Classic, iPod Nano, iPod Shuffle oraz iPod Touch są znakami marki Apple Inc. Zarejestrowanej w Stanach Zjednoczonych i w wielu innych krajach.

TRENING I FAZY ĆWICZEŃ

Korzystanie z urządzenia dostarczy Ci wiele korzyści. Przede wszystkim poprawi Twoją kondycję, wzmocni mięśnie, a w połączeniu z odpowiednią dietą pozwoli spalić zbędną tkankę tłuszczową.

1. ROZGRZEWKĄ

To faza, która poprawia krążenie krwi w całym ciele oraz przygotowuje mięśnie do wzmoczonego wysiłku. Zmniejsza również ryzyko powstania skurczów oraz odniesienia kontuzji. Wskazane jest, aby wykonać kilka ćwiczeń rozciągających tak jak pokazano poniżej.

Jeśli czujesz ból, przestań ćwiczyć lub zmniejsz zakres wykonywanego ruchu.

ROZCIĄGANIE WEWNĘTRZNYCH MIĘŚNI UD

Usiądź na płaskim podłożu ze zgiętymi nogami i kolanami skierowanymi na zewnątrz. Złącz podeszwy stóp i zbliż je do siebie tak blisko jak to możliwe. Delikatnie naciśnij kolana kierując je w kierunku podłoża i wytrzymaj w tej pozycji przez 15 sekund.

ROZCIĄGANIE UD

Usiądź na płaskim podłożu. Wyprostuj prawą nogę, a podeszwę lewej stopy przyłóż do prawego uda. Wyciągnij prawą rękę w kierunku palców prawej nogi tak daleko jak to możliwe. Wytrzymaj przez 15 sekund. Powtórz czynność z lewą nogą.

SKRĘTY GŁOWY

Trzymaj głowę prosto patrząc przed siebie. Nie ruszając ramionami obróć ją w prawo i wyprostuj, a potem obróć w lewo i wyprostuj.

UNOSZENIE RAMION

Podnieś możliwie wysoko do góry lewą rękę i wytrzymaj przez kilka sekund. Powtórz czynność z prawą ręką.

ROZCIĄGANIE ŚCIĘGIEN ACHILLESA

Stań twarzą do ściany, lewą nogę wysuń do przodu i lekko ugnij w kolanie. Prawą trzymaj z tyłu – wyprostowaną, z piętą położoną płasko na podłożu. Trzymaj obie pięty płasko na podłożu i przyciskaj biodra w

MOŻLIWE USZKODZENIA I TECHNIKI NAPRAWY

UWAGA! Otwarcie obudowy urządzenia bez wcześniejszego skontaktowania się z serwisem producenta powoduje utratę gwarancji.

W przypadku podejrzenia wystąpienia usterki wymagającej otwarcia obudowy skontaktuj się z serwisem producenta.

Opis błędu	Możliwe przyczyny	Rozwiązanie
Urządzenie kotłusze się	Urządzenia ustawione zostało na nierównej powierzchni. Pod podstawą urządzenia znajduje się przedmiot zakłócający równowagę.	Ustaw urządzenie na równej powierzchni. Usuń przedmiot zakłócający równowagę.
	Podstawy nie zostały poprawnie zamontowane.	Zamontuj poprawnie podstawy urządzenia. Wypoziomuj nakładki na tylnej podstawie.
	Nakładki na podstawie nie zostały poprawnie zamontowane i wypoziomowane.	Zamontuj poprawnie podstawę tylną urządzenia. Wypoziomuj nakładki na tylnej podstawie.
Siodelko lub kierownica kotłuszą się	Śruby i pokręta sztycy siodelka lub kierownicy nie zostały dokręcone.	Dokręć śruby i pokręta sztycy siodelka lub kierownicy.
Hałas podczas użytkowania	Niewłaściwie dokręcone elementy.	Skontaktuj się z serwisem producenta.
	Podczas pracy urządzenia mogą występować ciche szумы przy ruchu bezwładnym masy zamachowej, które wynikają z rodzaju konstrukcji. Nie mają one żadnego wpływu na działanie sprzętu. Potencjalne szумы słyszalne podczas kręcenia pedałami w przeciwnym kierunku są uwarunkowane technicznie i nie powodują żadnych negatywnych konsekwencji.	
Hałas i brak płynności pracy	Uszkodzone łożyska.	Skontaktuj się z serwisem producenta.
Brak odpowiedniego oporu podczas treningu	Nieprawidłowo podłączony przewód komputera.	Połącz przewód poprawnie zgodnie z instrukcją montażu.
	Poluzowany pas napędowy.	Skontaktuj się z serwisem producenta.
	Wzrósł odstęp pomiędzy kołem zamachowym a magnesami.	Skontaktuj się z serwisem producenta.
	Regulator napięcia został uszkodzony.	Skontaktuj się z obsługą klienta serwisu producenta.
Brak połączenia bluetooth	Problemy z łącznością bluetooth.	Włącz Bluetooth w swoim urządzeniu mobilnym. Sparuj urządzenie mobilne z komputerem ZIPRO.
	---	Uchwyt nie jest obsługiwany prawidłowo.

kierunku ściany. Utrzymuj tę pozycję przez 30 sekund. Powtórz czynność z wysuniętą prawą nogą. Pamiętaj, aby podczas ćwiczenia nie wyginać pleców w łuk.

SKŁONY

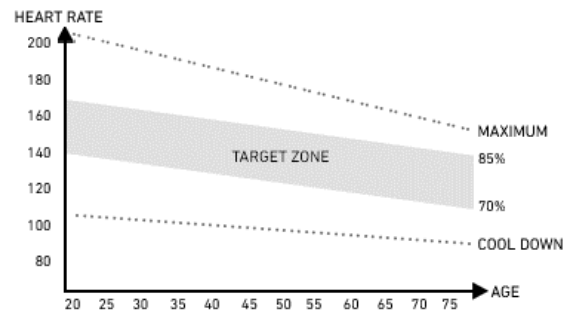
Stań w nogami złączonymi razem. Wykonaj skłon w przód starając się jak najbardziej zbliżyć klatkę piersiową do kolan. Wytrzymaj przez 15 sekund. Pamiętaj, aby nie zginać kolan.

2. FAZA ĆWICZEŃ

To właściwa faza treningu. Ćwicz w własnym tempie tak, aby osiągnąć adekwatne tętno do swojego wieku jak przedstawiono na wykresie.

3. FAZA ODPRĘŻENIA

Faza ta pozwala uspokoić krążenie i odprężyć mięśnie. Jest to powtórka ćwiczeń rozgrzewających. Należy pamiętać o tym, aby nie nadwyręzać mięśni.



E-1	Urządzenie nie otrzymuje danych wejściowych podczas pomiaru tkanki tłuszczowej użytkownika.	Trzymaj obie ręce na czujnikach pulsu podczas pomiaru.
E-2	Błąd systemu zasilania.	Skontaktuj się z serwisem producenta.
E-4	Przekroczono skalę liczbową przy podawaniu wieku, wzrostu lub wagi użytkownika.	Przy wpisywaniu danych użytkownika podaj dane mieszczące się w skali.
E-7	Kable łączące konsolę z rowerem rozłączyły się lub nie są prawidłowo połączone.	Najpierw odłącz źródło zasilania, następnie odłącz kable, następnie przypnij ponownie kable i źródło zasilania. W przypadku ponownego wystąpienia błędu powtórz proces.

GWARANCJA

Sprzedawca w imieniu Gwaranta udziela gwarancji na terytorium Rzeczypospolitej Polskiej na okres 24 miesięcy od daty sprzedaży. Gwarancja na sprzedany towar nie wyłącza, nie ogranicza ani nie zawiesza uprawnień Kupującego wynikających z Ustawy o prawach konsumenta.

WARUNKI GWARANCJI

1. Reklamacji i gwarancji podlegają wyłącznie wady ukryte powstałe z winy producenta.
2. Gwarancja będzie respektowana przez sklep lub serwis po przedstawieniu przez klienta:
 - a. ważnej czytelnie i poprawnie wypełnionej karty gwarancyjnej z pieczętką sprzedaży oraz podpisem sprzedawcy,
 - b. ważnego dowodu zakupu sprzętu z datą sprzedaży,
 - c. reklamowanego towaru lub wadliwej części.

W przypadku zakupu na odległość, karta gwarancyjna jest ważna wyłącznie na podstawie dokumentu zakupu (paragon / faktura).
3. Reklamacja zostanie rozpatrzona w terminie do 14 dni od momentu zgłoszenia wady przez Klienta.
4. Wady fabryczne i uszkodzenia ujawniane w okresie gwarancyjnym będą naprawiane bezpłatnie w terminie nie dłuższym niż 21 dni od daty dostarczenia towaru do sklepu lub serwisu.
5. W przypadku konieczności sprowadzenia części z importu okres realizacji naprawy gwarancyjnej może się wydłużyć o czas niezbędny do jej sprowadzenia jednak nie dłużej niż o 40 dni.
6. Gwarancją nie są objęte:
 - a. uszkodzenia mechaniczne i wywołane nimi wady,
 - b. uszkodzenia i wady wynikłe wskutek niewłaściwego z przeznaczeniem użytkowania i przechowywania, niewłaściwego montażu i konserwacji,
 - c. uszkodzenia i zużycie elementów eksploatacyjnych takich elementów jak: linki, paski, elementy gumowe, pedały, uchwyty z gąbki, kółka, łożyska, tapicerka.
 - d. czynności związane z montażem, konserwacją, które zgodnie z instrukcją obsługi użytkownik zobowiązany jest wykonać we własnym zakresie.
7. Gwarancja nie ma zastosowania w następujących przypadkach:
 - a. upływu terminu ważności,
 - b. dokonania przez klienta samodzielnych napraw i modyfikacji z użyciem nieoryginalnych części,
 - c. gdy powstała wada wynika z nieprawidłowej instalacji lub na skutek nieprzestrzegania zasad prawidłowej eksploatacji opisanych w instrukcji obsługi,
 - d. użytkowania innego niż użytkowanie domowe,
 - e. uszkodzeń powstałych w transporcie.
8. Duplikaty karty gwarancyjnej nie będą wydawane.
9. W ramach gwarancji klient ma prawo żądać następujących rodzajów świadczonego bezpłatnie zadośćuczynienia:
 - a. naprawy produktu,
 - b. wymiany produktu,
 - c. obniżenia ceny,
 - d. rozwiązania umowy i pełnego zwrotu poniesionych kosztów.
10. W celu zgłoszenia reklamacji należy:
 - a. Przedstawić produkt lub jego część, której dotyczy gwarancja.
 - b. Dowód zakupu określający nazwę i adres sprzedającego, datę i miejsce zakupu, rodzaj produktu lub ważną kartę gwarancyjną z pieczętką sklepu.
 - c. W przypadku dostarczenia brudnego produktu serwis może odmówić jego przyjęcia lub też na koszt klienta za jego pisemną zgodą dokonać czyszczenia.
11. W przypadku pozytywnego rozpatrzenia reklamacji sprzęt zostanie naprawiony lub wymieniony na nowy lub zostaną klientowi zwrócone pieniądze. Koszty transportu towaru do klienta pokrywa serwis producenta.
12. W przypadku odrzucenia reklamacji gwarancyjnej, klient otrzyma szczegółowe uzasadnienie podjętej decyzji oraz w terminie do 14 dni od momentu przekazania decyzji, sprzęt zostanie odesłany do klienta na jego koszt.

KARTA GWARANCYJNA

Nazwa artykułu	Data sprzedaży
Kod EAN	Pieczętka i podpis sprzedawcy (Nie dotyczy w przypadku zakupu na odległość. Patrz Warunki gwarancji pkt.2)

Informacja dotycząca zakupionego sprzętu wprowadzonego na terytorium kraju przez Morele.net Sp. z o.o., al. Jana Pawła II 43b, 31-864 Kraków, Polska.

Masa sprzętu umieszczona jest na opakowaniu. Przekazanie zużytego sprzętu do punktu zbierania odpadów zapobiega potencjalnym złym wpływom na środowisko oraz zdrowie ludzi, jakie mogą nastąpić w przypadku niewłaściwego gospodarowania odpadami.



Sprzęt przeznaczony jest do użytku domowego.

Komputer posiada certyfikaty CE oraz RoHS. Komputer spełnia normę EN957.

SPRZĘT NIE JEST PRZEZNACZONY DO UŻYTKOWANIA KOMERCYJNEGO ANI DO CELÓW WYCZYNOWYCH.

UŻYTKOWANIE NIEZGODNE Z PRZEZNACZENIEM PRODUKTU ORAZ WARUNKAMI GWARANCJI POWODUJE JEJ UTRATĘ.

CENTRUM SERWISOWE Wiejska 166, 41-216 Sosnowiec

PRODUCENT Morele.net Sp. z o.o. al. Jana Pawła II 43b, 31-864 Kraków, Polska NIP: 9451972201, KRS: 0000390511

Wyprodukowano w Chinach

EN User Manual

Dear user,
please, read the manual before assembling and using the device for the first time. The manual contains important safety, operational, and maintenance information. Keep it for future reference related to the maintenance or ordering spare parts.

TECHNICAL DATA

Power	Power supply unit Input: 100-240V -50/60HZ 0,4A Max / Output: 9,0V 1,5A 13,5W
Weight	63,3 kg
Operating temperature	0°C to +40°C
Storage temperature	-10°C to +60°C
Maximum user weight	150 kg
Class	H
Accuracy class	C
Speed	0,0-99,9 km/h
Product standard (primary)	EN 20957-1:2013
Intended use	Electromagnetic elliptical trainer for home use

SAFETY

CAUTION! The device may be used solely for its intended purpose that is as a training device for adults. Any other use may be dangerous. The manufacturer accepts no liability for any damage caused by the misuse of the device.

- The device has been designed and produced using the latest safety findings. Hazardous elements that can potentially cause injury were eliminated or secured.
- Do not attempt to repair or modify the product yourself.
- Check bolt, screw, and nut tightness once every month or two months.
- To ensure long-term safety, have the device checked and serviced regularly (once a year) by a professional point of sale.
- Any modifications not described in the manual may cause damage or pose a direct threat to the health and life of the user. The device may be modified solely by employees of manufacturer's technical service or persons trained by the service.
- All devices are part of our innovative development process in order to guarantee high quality. The manufacturer reserves the right to introduce technical modifications.
- Any questions or doubts regarding the device can be handled by an expert point of sale.



CAUTION! Observe general safety regulations and measures for handling electrical devices.

- **The device is powered from a 230 V mains network.**
- All electrical devices emit electromagnetic radiation during operation. If other devices that emit such radiation (such as cell phones) are placed near the electronic control unit of the dashboard, some values, such as heart rate, may be affected.
- **CAUTION!** Never modify the mains network yourself. Let experts do it.
- **CAUTION!** Make sure the power plug is removed from the socket before any repairs, maintenance, or cleaning the device.
- Do not use extension cords to power the device.
- If the device is not used for a long time, remove the power plug from the socket.
- The power cord must not be crushed and should be placed in such a way as to prevent tripping over it.

GROUND

Ground connection prevents electrocution. The device has a ground cable and plug. The plug has to be connected to a correctly installed and grounded mains socket.

DANGER! Incorrect connection of the cable may cause a risk of electrocution.

- Before connecting the device to the mains, make sure the local voltage conforms to the type of the plug.
- Do not modify the plug if it does not fit the socket. In such a case have another socket installed by a qualified electrician.

CAUTION! Inform any bystanders about the hazards occurring when the device is used. Be extremely cautious when children are around.

CAUTION! Before starting a training consult a doctor to make sure it will be safe for you to use the device. You can develop a training plan with an expert. Inappropriate training programme or excessive exercise may pose a hazard to your health and life.

WARNING! Heart rate monitoring systems may be inaccurate. Over-exercising may result in serious injury or death. If you feel faint, stop exercising immediately.

CAUTION! Strictly follow the training recommendations in the manual.

- When choosing the training location take into account safe distances to any potential obstacles. Do not place the device near paths or traffic (roads, gates, passages, etc.).
- Do not use the product close to a wall. The safety zone is 2000 mm long and not narrower than the device.

CAUTION! Be careful during the assembly and do not let children near the assembly area. They may ingest small parts used during the assembly (nuts, bolts, etc.).

RESIDUAL RISK

- If no fall safeguard is applied or it is applied incorrectly, there is a residual risk of falling resulting in skin abrasions, bruises, bone fractures, or even death.
- There is a residual risk of unintended over-exercising caused by incorrect operation or judgement, and also incorrect communication (due to electromagnetic interference, software error, etc.). Even the best software and equipment safeguards cannot prevent software or equipment errors, which can, in theory, cause over-exercise.
- The product is an electric device. Therefore, electric shock, potentially leading to death, is possible.
- The residual risk of suffocation cannot be prevented.
- It can be mitigated by following safety information in the operating manual.
- Unintended or prohibited use may cause other risks not specified here. The specified risk may have been estimated incorrectly.

The risk analysis assessment has been performed on the device 'as is'. The product assessment and control intricate that the probability of unacceptable risk is very low. The device (its design, operation, and use) does not cause unreasonable risk for the user or third parties under normal circumstances.

TRANSPORT PACKAGING HANDLING MARKS



This side up.
Do not tip over.



Fragile.
Prone to damage.
Proceed with caution.



Handle with care.



Protect from humidity.



Recyclable
packaging



Attention, heavy
product.

OPERATION

Make sure the device has been assembled correctly before starting the training.

- Before your first training, get familiar with all the functions and adjustments available for the device.
- Some parts of the device may corrode. It is, therefore, inadvisable to leave the device in a room with a high moisture content. Take care not to allow the device (in particular internal and electronic components) to be exposed to water, beverages, sweat, etc.
- The device is intended for adult training and is NOT a toy. If you allow children to use it at your own discretion, you must provide them with instructions of appropriate use and ensure constant supervision.
- This is not a therapeutic device.
- Slight humming noise may be heard during operation due to the inertial movement of the flywheel caused by the structure. It does not affect the operation of the device.
For exercise bikes and elliptical trainers, any possible humming

noises heard when rotating the pedals backwards occur for technical reasons and have no negative consequences.

- Noise emissions are greater when loaded.
- Before each training, make sure the protective devices are operational and bolt and plug connections are tight.
- Wear appropriate (sports) shoes during the training.

MAINTENANCE

Carry out maintenance activities at regular intervals. The tasks listed below should be carried out at least every 20 hours of operation.

- Check moving parts of the device. If they need lubrication, use a bicycle bearing grease.
- Check the conditions of such parts as bolts and nuts. Make sure they are tight.
- Wipe the sweat off the device after each training. Make sure the display does not come in contact with water or moisture.
- Clean the product with soapy water only. Do not use cleaning agents.
- Store the device in a dry and warm place.
- Do not expose the device to direct sunlight.

ENVIRONMENT

The device is delivered in a package to protect it against any possible transport damage. The packaging is made from non-processed material and can be recycled. Throw the materials to appropriate colour containers for selective waste collection.

Protect the environment and do not throw used batteries into household wastes. Return them to the point of sale or a special recycling centre.

ASSEMBLY DIAGRAM (→ See page 2)

ATTENTION! Do not use parts other than those provided by the manufacturer.

PARTS LIST

No.	Description	Quantity	No.	Description	Quantity
1	Main frame	1	36	Handle arm bearing	4
2	Front base	1	37	Bolt M8x80	2
3	Rear base	1	38	Handle arm sleeve	2
4	Handlebar post	1	39	Saddle height knob	2
5	Steering wheel	1	40	Handlebar post and handle arms' sleeve	2
6L/R	Left/right handle	1/1	41	Handle bearing	4
7L/R	Handle arm, left/right	1/1	42	Handle sleeve	2
8L/R	Pedal base, left/right	1/1	43	Curved washer D8xφ19x1.5xr30	4
9	Front base cap	2	44	Bolt M8x150	4
10	Hexagonal bolt	1	45	Handle foam	2
11	Handling wheel	2	46	Handle cap	2
12	Flat washer D8xφ16x1.5	4	47	Computer	1
13	Locknut M8	2	48	Handlebar cap	2
14	Hexagonal nut M10	4	49	Hexagonal nut	4
15	Level foot	4	50	Handlebar foam	1
16	Flat washer φ10xφ20x2	8	51A/B	Handlebar post cover, A/B	1/1
17	Allen bolt M10*I58	4	52	Bolt M4x10	4
18	Spring washer D10	6	53	Bolt ST3x15	6
19	Rear base cap	2	54	AC adapter / Power socket	1
20	Crank	2	55L/R	Pedal stabilising pad, left/right	1/1
21	Washer φ22xφ28φ0.3	2	56	Long axle	1
22	Allen bolt M8x16	8	57	Handlebar angle adjustment knob	1
23	Flat washer D8xφ20x2	2	58	Handlebar post bottom cover	1
24	Flat washer D8xφ38x2	2	59	Computer cable	1
25	Spring washer D8	2	60	Connecting cable	1
26	Hexagonal bolt M10x20	2	61	Curved washer D8xφ20x2xr30	2
27	Flat washer D10xφ20x2	2	62	Heart rate sensor cable	2
28	Lower handle arm	2	63L/R	Pedal base, left/right	1/1
29	Washer D40	2	64	Slotted-head bolt	1
30	Pedal base bearing	2	65	Locknut M10	2
31	Pedal base cap	4	66	Water bottle	1
32	Pedal base sleeve	4	67	Water bottle holder	1
33	Hexagonal bolt M8x45	6	68	Screw	2
34L/R	Left/right pedal	1/1	69	Flat washer	2
35	Bolt ST4.2x18	39			

ASSEMBLY MANUAL

CAUTION! Follow the steps below during the assembly and use tools supplied with the product.

Prepare sufficient space for the assembly operation.

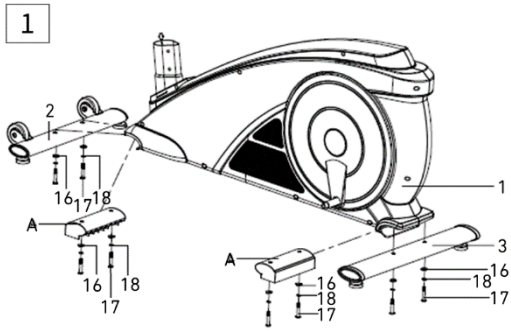
It is advisable to assemble the product with another person because of the weight of some elements.

Used electrical equipment (including the computer and power supply) are recyclable. Do not throw them out with household waste as they may contain substances dangerous to the health and environment. You can actively contribute to sustainable use of natural resources and the protection of the natural environment by handing the used device to a recycling centre for used electrical devices.

ASSEMBLY

The device must be assembled carefully by an adult. In case of doubt, ask a more experienced person for help.

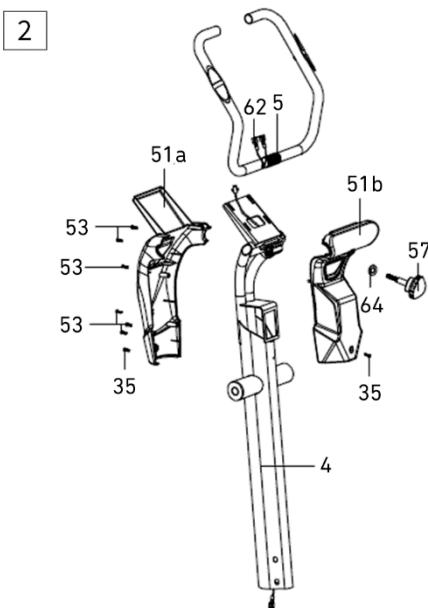
- Prior to the assembly, make sure the set contains all the listed elements and whether none of the parts was damaged during transport. If any parts are missing or you have any other reservations, contact the seller.
- Have a look at the drawings and explanations and follow the assembly manual when assembling the device.
- Be careful during the assembly. There is a risk of injury when using the tools and parts.
- Remember to keep your surroundings safe. Do not let tools and parts lie around in chaos. Remember that plastic foil and bags pose a suffocation risk to small children.
- Assembly parts necessary for a specific step in the assembly manual are shown in pictures and included in instructions. Use the elements indicated in the assembly manual.
- Do not tighten parts completely during the first stages of the assembly. Tighten connections after all parts are placed and fitted properly.
- The manufacturer may have assembled some parts.



STEP 1.

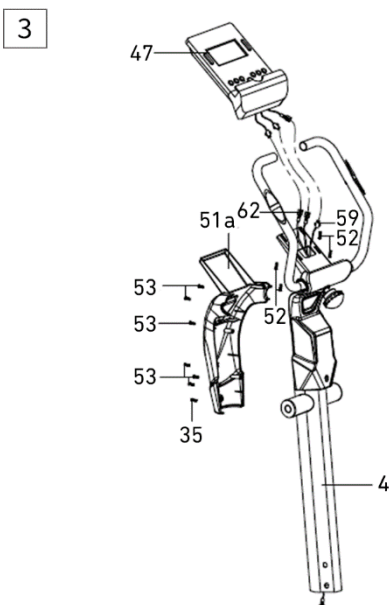
Remove plastic covers (A) by unscrewing bolts (17) and washers (18)(16) from the front and rear base.

Fix the rear (3) and front base (2) to the main frame (1) using flat washers (16), Allen bolts (17) and spring washers (18).



STEP 2.

Separate the handlebar column cover (51A/B), unscrew the handlebar angle adjustment knob (57) and run the heart rate sensor cable (62) through the opening in the computer bracket in the upper part of the front column (4).

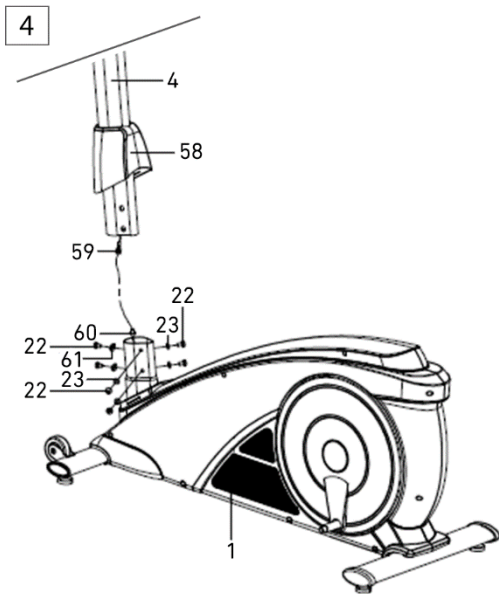


STEP 3.

Connect the computer cable from the upper part of the handlebar column and the heart rate sensor cable (62) to the cables from the computer (47).

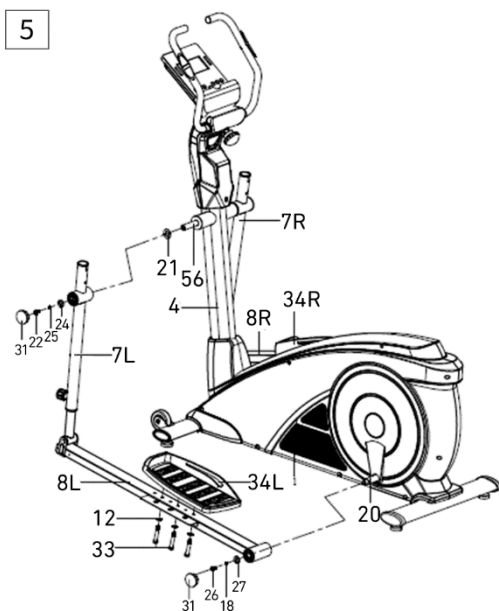
Install the computer (47) on the computer bracket in the upper part of the front column (4) with bolts M4x10 (52).

Fix the front column cover (51A/B) with the slotted-head bolt (64) and tighten the resistance knob with bolts ST4.2x18 (35) and bolts ST3x15 (53).

**STEP 4.**

Fix the front column bottom cover (58) to the front column (4).
Connect the computer cable (59) to the connecting cable (60).

Fix the front column (4) to the main frame (1) with Allen bolts M8x16 (22), curved washers (61), and flat washers (23).

**STEP 5.**

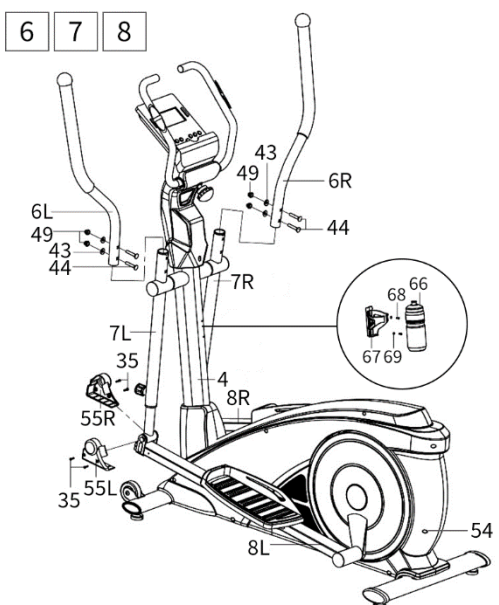
5a. Slide horizontally the long axle (56) into its opening under the front column cover (51A/B). Put the left and right handle arm (7L/R) on the long axle (56) with Allen bolts M8x16 (22), spring washers (25), washers (21), and flat washers (24).
Do not tighten all the elements yet.

5b. Put the rear parts of the pedal base (8L/R) on the crank (20) with hexagonal bolts M10x20 (26), spring washers (18) and flat washers (27).
Do not tighten all the elements yet.

5c. Screw the left and right handle arm (7L/R) to the left and right pedal base (8L/R) with bolts M8x80 (37), flat washers (12) and locknuts (13). Install the pedal base caps (31) and tighten all the elements.

5d. Install the left and right pedal (34L/R) on the left and right pedal base (8L/R) with hexagonal bolts M8x45 (33) and flat washers (12).

NOTE! The right s marked 'R' and the left is marked 'L'.

**STEP 6.**

Install stabilising pads for pedal bases (55L/R) on handle arms (7L/R) and pedal bases (8L/R) using bolts (35).

Fix the left and right handle (6L/R) to the left and right handle arm (7L/R) with bolts (44), curved washers (43) and hexagonal nuts (49).

STEP 7.

Install the water bottle holder (67) on the handlebar column (4) using the bolt (68) and the flat washer (69).
Make sure the holder is secure and insert the bottle (66).

STEP 8.

Plug in the power supply unit and plug the cable into the power socket (54) on the front of the mainframe.

ADJUSTMENTS

Handlebar adjustment	Loosen the handlebar adjustment knob. Set the handlebar in the desired position and tighten the knob. Make sure the handlebar is secured.
Pedal position	Unscrew pedal bolts from the pedal base. Set the pedals in the desired position and tighten the bolts. Make sure the pedals do not move.
Stride height	The stride height is adjusted with trainer arm lengths. Loosen the arm adjustment knob. Set the desired length and tighten the knob. Set the other arm the same way. Make sure the arms do not move.

COMPUTER MANUAL

Remove the safety film from the display before use.

COMPUTER (MODEL)

EBIC01-BLK

TURNING ON

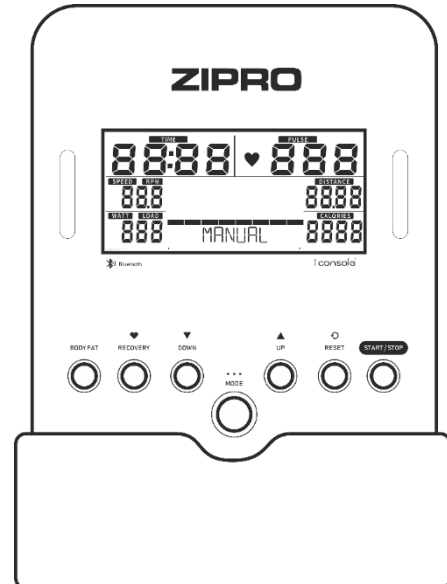
The computer turns on after power is connected. It will display all elements on the screen within two seconds.

AUTO ON/OFF

The computer is switched on when the flywheel moves or any button is pressed. The computer is switched off after four minutes of inactivity.

BUTTONS

- **UP** – it is used to select and increase values.
- **DOWN** – it is used to select and decrease values.
- **MODE** – it is used to confirm choices.
- **RESET** – it is used to return to the main menu when setting a training or during a programme. To reset, press it for 2 seconds.
- **START/STOP** – it is used to start or end training.
- **RECOVERY** – it is used to check your fitness and physical condition based on the heart rate drop after you stop exercising.
- **BODY FAT** – it measures the fat tissue content in the body.



FUNCTIONS (SPECIFICATION)

TIME	Total exercise duration, from the start to the end. Set target time.	00:00 to 99:59 min
SPEED	Displays the current speed.	0,0-99,9 km/h
DISTANCE	Total distance from the start to the end of the exercise. The travelled distance.	0,0 to 99,9 km
CALORIES	Total calories burnt from the start to the end of the exercise. (The measurement is an approximation for comparing training sessions. Do not use for medical purposes).	0 to 999 kcal
RPM	Displays cadence (revolutions per minute).	0-999 RPM
PULSE	Displays the current heart rate. The current training heart rate.	40- 240 BPM
WATT	Energy used during training.	0-350
MANUAL	Manual programme.	
PROGRAM	Selects one of 12 programmes.	
CARDIO	HRC heart rate controlled programme.	
WATT PROGRAMME	WATT controlled programme.	

TRAINING SELECTION

You can choose the programme using the **UP** and **DOWN** buttons.

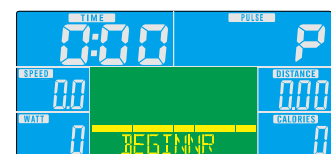
MANUAL PROGRAMME

- Select the programme with the **UP** or **DOWN** button. Select Manual and press **MODE** to start the training.
- Set the time, distance, calories, or heart rate with the **UP** or **DOWN** button. Confirm your selection with **MODE**.
- Start the training by pressing the **START/STOP** button. To set training intensity, use the **UP** or **DOWN** button.
- Stop the training by pressing the **START/STOP** button. To return to the main menu, press **RESET**.



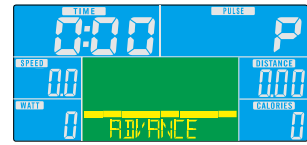
BEGINNER PROGRAMME

- Select the programme with **UP** or **DOWN**. Select Beginner and press **MODE** to start the training.
- Set the duration with the **UP** or **DOWN** button.
- Start the training by pressing the **START/STOP** button. To set training intensity, use the **UP** or **DOWN** button.
- Stop the training by pressing the **START/STOP** button. To return to the main menu, press **RESET**.



ADVANCED PROGRAMME

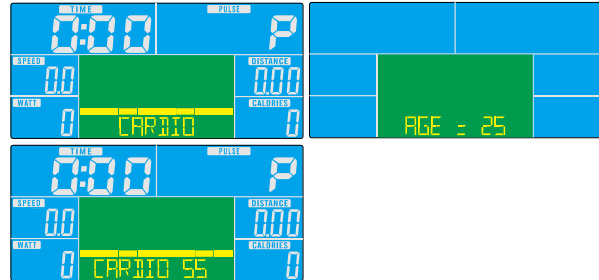
- Select the programme with the **UP** or **DOWN** button. Select Advanced and press **MODE** to start the training.
- Set the duration with the **UP** or **DOWN** button.
- Start the training by pressing the **START/STOP** button. To set training intensity, use the **UP** or **DOWN** button button.
- Stop the training by pressing the **START/STOP** button. To return to the main menu, press **RESET**.

**SPORTY MODE**

- Select the programme with the **UP** or **DOWN** button. Select Sporty and press **MODE** to start the training.
- Set the duration with the **UP** or **DOWN** button.
- Start the training by pressing the **START/STOP** button. To set training intensity, use the **UP** or **DOWN** button button.
- Stop the training by pressing the **START/STOP** button. To return to the main menu, press **RESET**.

**CARDIO HEART RATE CONTROL PROGRAMME**

- Select the programme with the **UP** or **DOWN** button. Select HRC and press **UP** or **DOWN** to start the training.
- Set your age and press **UP** or **DOWN**.
- Press the **UP** or **DOWN** button to set TAG, 55%, 75%, or 90% of the maximum heart rate.
- Set the training duration with the **UP** or **DOWN** button.
- Stop the training by pressing the **START/STOP** button. To return to the main menu, press **RESET**.

**WATT CONTROL PROGRAMME**

- Select the programme with the **UP** or **DOWN** button. Select WATT and press **MODE** to start the training.
- Press the **UP** or **DOWN** button to select the target WATT level (default level: 120).
- Set the duration with the **UP** or **DOWN** button.
- Start the training by pressing the **START/STOP** button. To set training intensity, use the **UP** or **DOWN** button button.
- Stop the training by pressing the **START/STOP** button. To return to the main menu, press **RESET**.

**RECOVERY**

- Press **RECOVERY** and put your hands on the heart rate sensor. CAUTION! The test is possible only if the computer detects a heartbeat.
- The computer will display TIME 1:00 (1 minute) and start a countdown. Keep your hands on the heart rate sensor during the countdown.
- After the countdown, the computer will display your result from F1 to F6. Use the table to read your result.
- Press **RECOVERY** again to return.

F1	Outstanding
F2	Very good
F3	Good
F4	Average
F5	Below average
F6	Concerning

BODY FAT

In the **STOP** mode, put your palm on the heart rate sensor. Press the **BODY FAT** button to start a fat tissue measurement.

- Enter your data by setting the values with the **UP** or **DOWN** buttons and confirming with **MODE**:
Select the sex → Set the height → Set the weight.
- When the data has been entered, put your other hand on the heart rate sensor. The measurement starts. Keep your hands on the heart rate sensors during the measurement.
- When the computer detects a heart rate, an image is displayed for 8 seconds until the end of the measurement.
- The display shows a series of values: BMI, FAT.

PULSE RATE

ATTENTION! The heart rate is measured for sports purposes only (not for medical use).

- Put both your hands on the heart rate sensors on the handlebar. During the measurement, the computer displays a heart icon.
- The computer displays the current heart rate after three to four seconds.

SETTING COUNTDOWN VALUES

- In the manual mode, select the parameter you want to base your training on: time, distance, calories.
- The countdown values are set with the **UP** and **DOWN** buttons.
- The countdown starts when you press the **START** button.

COUNTDOWN PARAMETERS

- **TIME:** The time can be set from 5-99 minutes (one-minute steps).
- **CALORIES:** The calories value can be set from 20-990 kcal (ten-kcal steps).
- **DISTANCE:** The distance value can be set from 1,0- 99,9 km (0,1 km steps).

MOBILE APP BLUETOOTH PAIRING

The computer is compatible with iConsole+ Training.

Start your training and enjoy new possibilities:

- Download the app.
- Enable Bluetooth on your mobile device.
- Start the app and select the ZIPRO device you want to pair.



- When ZIPRO is connected with the app, the computer is turned off and the screen goes blank. From now on, you control ZIPRO through your mobile device.

iOS compatibility: version 11.0 watchOS 4.2 or higher. iPhone, iPad, and iPod Touch compatibility. Android compatibility: version 5.0 or higher

Made for iPod, Made for iPhone, and Made for iPad mean the the electronic devices meet Apple standards and were designed to communicate with iPod, iPhone, or iPad. Apple is not liable for the operation of the devices. Use of the devices may affect the performance of the wireless network.

iPad, iPhone, iPod Classic, iPod Nano, iPod Shuffle, and iPod Touch are Apple Inc. trademarks

TRAINING AND PHASES

The use of the device is very beneficial. It will improve your physical condition, strengthen your muscles, and when combined with the right diet, it will help burn excess fat tissue.

1. WARM-UP

This phase improves blood circulation in the whole body and prepares the muscles for intensive work. It reduces the risk of cramps and injuries. It is advisable to do some stretching exercises as shown below. If you feel pain, stop exercising or reduce the extent of the move.

STRETCHING INNER THIGH MUSCLES

Sit on a flat surface with your legs bent and knees pointing outwards. Put feet soles together and get them as close to you as possible. Slightly push the knees downwards and hold for 15 seconds.

THIGH STRETCHING

Sit on a flat surface. Straighten the right leg and press the sole of the left foot against the thigh. Stretch your right arm towards the toes of the right leg as far as possible. Hold for 15 seconds. Repeat for the left leg.

HEAD SIDE-TO-SIDE

Keep your head straight looking forwards. Keep your shoulders still, and rotate the head right. Return your head so that you are looking straight. Next, rotate it left and back to the starting point.

SHOULDERS UP-AND-DOWN

Lift the left hand as high as possible and hold for a few seconds. Repeat for the right hand.

ACHILLES TENDON STRETCHING

Stand facing a wall. Extend the left foot forward and bend the knee a little. Keep your right leg straight and back, with the heel on the ground. Keep both heels flat on the ground and push your hips towards

TROUBLESHOOTING

CAUTION! Opening the housing of the device without a prior contact with a manufacturer's service voids the warranty. If you suspect a failure that requires the housing to be opened, contact manufacturer's service.

Error description	Possible causes	Solution
The device rocks to sides	The device was placed on an uneven surface. There is an object disrupting the balance under the base of the device.	Place the device on an even surface. Remove the object that upsets the balance.
	The bases have not be assembled correctly.	Assembly the bases correctly. Level the caps on the rear base.
	Caps on the base have not been installed and levelled correctly.	Assembly the rear base correctly. Level the caps on the rear base.
The saddle or handlebar sway	Bolts and knobs of the saddle column or handlebar column have not been tightened.	Tighten the bolts and knob of the saddle or handlebar column.
Noise during use	Incorrectly tightened elements.	Contact the manufacturer's service.
	Slight humming noise may be heard during operation due to the inertial movement of the flywheel caused by the nature of the structure. It does not affect the operation of the device. Any possible humming noises heard when rotating the pedals backwards occur for technical reasons and have no negative consequences.	
Noise and uneven operation	Bearings damaged.	Contact the manufacturer's service.
Lack of appropriate resistance during training	Computer cable connected incorrectly.	Connect the cable correctly as per the assembly manual.
	Drive belt loose.	Contact the manufacturer's service.
	The distance between the flywheel and the magnets increased.	Contact the manufacturer's service.
	Voltage regulator damaged.	Contact the manufacturer's service.
No Bluetooth connection	Bluetooth connectivity issues.	Enable Bluetooth on your mobile device. Pair your mobile device with ZIPRO.
---	Grip not work correctly.	Contact the manufacturer's service.
E-1	The device receives no input while measuring the user's body fat.	Keep both hands on the pulse sensors during the measurement.
E-2	Power system error.	Contact the manufacturer's service.
E-4	The numerical scale was exceeded when reporting the age, height, or weight of a user.	When entering user data, provide data that fit the scale.

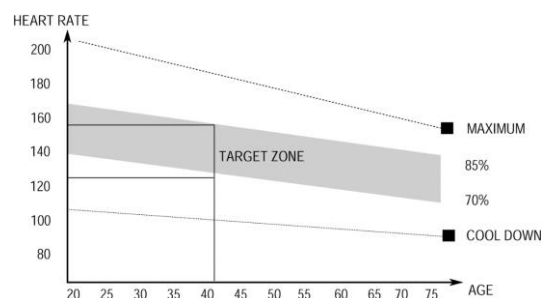
the wall. Hold for 30 seconds. Repeat with the right leg extended. Remember not to arch your back during the exercise.

BENDS

Stand up with your legs together. Bend forwards trying to get your chest as close to the knees as possible. Hold for 15 seconds. Remember not to bend the knees.

2. EXERCISE PHASE

This is the exercise proper. Maintain your own pace to reach the heart rate appropriate for your age as shown in the chart below.



3. RELAXATION PHASE

This phase helps steady the circulation and relax the muscles. It is identical to the warm-up phase. Remember not to strain your muscles.

E-7	The cables connecting the console to the bike have become disconnected or are not connected properly.	Disconnect the power source, then disconnect the cables. Reattach the cables and power source. If the error occurs again, repeat the process.
-----	---	---

WARRANTY

On behalf of the Warrantor, the seller grants a 24-month warranty in the territory of the Republic of Poland starting on the date of sale. The warranty for the product does not exclude, limit, or suspend any rights of the Buyer under the Consumer Rights Act.

WARRANTY TERMS AND CONDITIONS

1. The warranty covers only latent defects attributable to the manufacturer.
2. The claim shall be processed by the point of sale or technical service under the warranty if the customer produces:
 - a. a valid and clear warranty card filled in properly with a sale stamp and signature of the seller,
 - b. a valid proof of purchase with the date of sale,
 - c. the reported product or defective part.

In the case of a remote purchase, the warranty card is valid solely with a proof of purchase (receipt/invoice).
3. The claim is resolved within 14 days of the report by the Customer.
4. Manufacturing defects identified in the warranty period shall be repaired free of charge within 21 days following the delivery of the product to the point of sale or technical service.
5. If it is necessary to import parts for the repair, the warranty repair period may be extended by the time necessary to import the part, not longer than by 40 days.
6. Warranty exclusions:
 - a. mechanical damage and related defects,
 - b. damage and defects resulting from misuse and inappropriate storage, assembly, and maintenance,
 - c. damage and wear of such consumable elements as cables, belts, rubber elements, pedals, foam grips, wheels, bearings, and upholstery,
 - d. activities related to the assembly or maintenance that are user's obligation in accordance with the manual.
7. The warranty shall not apply when:
 - a. it is past its validity period,
 - b. the customer had repaired or modified the product using non-genuine parts,
 - c. the defect resulted from incorrect installation or a failure to follow the rules of correct operation in accordance with the manual,
 - d. the product is used for purposes other than household use,
 - e. damage occurred during transport.
8. No duplicates of the warranty card are issued.
9. The customer is entitled to the following compensation free of charge:
 - a. product repair,
 - b. product replacement,
 - c. reduced price,
 - d. termination of a contract and full cost compensation.
10. To report a claim:
 - a. Present the product or its reported part.
 - b. Present the proof of purchase with the name and address of the seller, date and place of purchase, type of product, or a valid warranty card with a stamp of the point of sale.
 - c. If the product is delivered dirty, the technical service may refuse to accept it or clean it at customer's cost following their written approval.
11. If the claim is accepted, the device is repaired or replaced with a new one, or the customer is reimbursed. Transport cost from the service to the customer is covered by a manufacturer's service.
12. If the claim is rejected, the customer is provided with a detailed justification for the decision and the equipment is sent to them at their cost within 14 days following the provision of the decision.

WARRANTY CARD

Product name	Date of sale
EAN code	Stamp and signature of the seller (Not applicable to remote purchases. See Warranty Terms and Conditions, section 2)

Information about the purchased equipment imported by Morele.net Sp. z o.o., al. Jana Pawła II 43b, 31-864 Cracow, Poland.
Equipment weight on the package. Bring the used equipment to the recycling centre to prevent potential adverse environmental and health effect of incorrect waste management.



Household use only.
The computer is CE- and RoHS-certified. The computer conforms to the EN957 standard.

THE EQUIPMENT IS NOT INTENDED FOR COMMERCIAL OR COMPETITIVE USE. ANY USE AT VARIANCE WITH THE INTENDED USE AND TERMS AND CONDITIONS OF WARRANTY VOID THE WARRANTY.

TECHNICAL SERVICE CENTRE Wiejska 166, 41-216 Sosnowiec, Poland
MANUFACTURER Morele.net Sp. z o.o. al. Jana Pawła II 43b, 31-864 Cracow, Poland
TAX ID: 9451972201, National Court Register: 0000390511
Made in China

DE Bedienungsanleitung

Lieber Nutzer,
lesen Sie bitte vor Beginn der Montage und der ersten Nutzung des Geräts diese Bedienungsanleitung. Diese Bedienungsanleitung enthält wichtige Informationen zu der Sicherheit des Nutzers und der Wartung des Trainingsgeräts. Bewahren Sie sie auf, um auf die Informationen zur der Wartung zurückgreifen zu können oder Ersatzteile zu bestellen.

TECHNISCHE DATEN

Stromversorgung	Netzgerät Input: 100-240V -50/60HZ 0,4A Max / Output: 9,0V 1,5A 13,5W
Gewicht	63,3 kg
Betriebstemperatur	0 oC bis +40 oC
Lagertemperatur	-10 oC bis +60 oC
Maximales Benutzergewicht	150 kg
Anwendungsklasse	Klasse H
Genauigkeitsklasse	Klasse C
Geschwindigkeit	0,0-99,9 km/h
Produktnorm (Hauptnorm)	EN 20957-1:2013
Verwendungszweck	Elektro-Magnet-Crosstrainer für den Heimgebrauch

SICHERHEIT

ACHTUNG! Das Trainingsgerät darf nur für den gestimmungsgemäßen Gebrauch verwendet werden, d. h. für das Training von erwachsenen Personen. Jegliche anderen Verwendung des Geräts können zu Gefahren führen. Der Hersteller kann nicht für Schäden haftbar gemacht werden, die durch den unsachgemäßen Gebrauch des Geräts verursacht wurden.

- Das Gerät wurde nach den neuesten Erkenntnissen auf dem Gebiet der Sicherheit entwickelt und konstruiert. Gefährliche Komponenten, die möglicherweise eine Gefahr für Verletzungen darstellen können, wurden beseitigt oder verhältnismäßig geschützt.
- Eigenständig vorgenommene Reparaturen und Änderungen sind unzulässig.
- Überprüfen Sie alle ein oder zwei Monate den korrekten Halt der Befestigungsschrauben, Schrauben und Muttern.
- Um die Sicherheit dauerhaft zu gewährleisten, muss das Gerät regelmäßig (d. h. einmal pro Jahr) in einem Fachhandel überprüft und gewartet werden.
- Alle Änderungen am Gerät, die nicht in diesem Handbuch beschrieben sind, können Schäden verursachen oder unmittelbar die Gesundheit und das Leben des Trainierenden gefährden. Änderungen am Gerät dürfen nur durch das Servicepersonal des Herstellers oder Personen vorgenommen werden, die durch den Hersteller in diesem Bereich geschult worden sind.
- Alle Trainingsgeräte werden stetig weiterentwickelt, um Ihnen eine hohe Qualität gewährleisten zu können. Aus diesem Grund behält sich der Hersteller das Recht vor, technische Änderungen vorzunehmen.
- Bei Fragen oder Zweifel in Bezug auf das Gerät wenden Sie sich bitte an einen Fachhandel.



ACHTUNG! Befolgen Sie die allgemeinen Regeln und Sicherheitsmaßnahmen für den Umgang mit elektrischen Geräten.

- **Das Gerät wird mit einer Netzspannung von 230V versorgt.**
- Während des Betriebs emittieren alle elektrischen Geräte elektromagnetische Strahlung. Wenn in der Nähe der elektronischen Steuerung oder der Konsole andere Geräte befinden, die eine solche Strahlung emittieren (z. B. Mobiltelefone), können einige Werte (wie z. B. Herzfrequenz) falsche Werte anzeigen.
- **ACHTUNG!** Führen Sie niemals eigenständig Änderungen am elektrischen Netz aus. Es wird empfohlen, dass die Ausführung solcher Änderungen einem Fachmann anvertraut wird.
- **ACHTUNG!** Denken Sie daran, dass der Netzstecker aus der Steckdose gezogen werden muss, bevor Sie Reparaturen, Wartungen oder Reinigungen des Geräts vornehmen.
- Verwenden Sie keine Verlängerungskabel für den Anschluss des Geräts.

- Ziehen Sie den Netzstecker aus der Steckdose, wenn Sie das Gerät längere Zeit nicht benutzen.
- Stellen Sie sicher, dass das Elektrokabel nicht gequetscht wird und dessen Lage keine Stolpergefahr darstellt.

SCHUTZLEITUNG

Die Erdung schützt den Nutzer vor der Gefahr eines Stromschlages. Der Gerät verfügt über eine Schutzleitung und einen Erdungsstecker für die Erdung. Der Stecker muss an eine korrekt montierte und entsprechend geerdete Netzsteckdose angeschlossen werden.

GEFAHR! Ein unsachgemäßer Anschluss des Kabels kann zu Stromschlägen führen.

- Bevor Sie das Gerät an den Strom anschließen, müssen Sie sich vergewissern, dass die lokale Spannung der Art des Steckers entspricht.
- Ändern Sie den Stecker nicht, wenn er nicht mit der Steckdose übereinstimmt. Beauftragen Sie in diesem Fall einen Elektriker mit der Installation einer anderen Steckdose.

ACHTUNG! Personen, die sich während der Nutzung des Geräts in der Nähe aufhalten, müssen vor den möglichen Gefahren gewarnt werden. Seien Sie besonders vorsichtig in Gegenwart von Kindern.

ACHTUNG! Konsultieren Sie Ihren Arzt, bevor Sie mit dem Training beginnen, um sicherzustellen, dass keine medizinischen Kontraindikationen für das Training auf dem Gerät vorhanden sind. Basierend auf der Bewertung eines Experten können Sie Ihren Trainingsplan aufstellen. Ein falsch ausgewähltes Trainingsprogramm sowie eine übermäßige Belastung des Körpers können für Ihre Gesundheit und Ihr Leben gefährlich sein.

WARNUNG! Puls-Überwachungssysteme sind möglicherweise ungenau. Eine Übermüdung während des Trainings kann zu ernsthaften Verletzungen oder zum Tode führen. Wenn Sie sich schwach fühlen, sollten Sie das Training sofort abbrechen.

ACHTUNG! Befolgen Sie stets die Trainingsanweisungen, die in dieser Bedienungsanleitung enthalten sind.

- Berücksichtigen Sie bei der Auswahl des Trainingsortes die Sicherheitsabstände von möglichen Hindernissen. Stellen Sie das Gerät nicht in der Nähe von Verkehrswegen (Straßen, Tore, Passagen usw.) auf.
- Es ist verboten, das Gerät in naher Entfernung zu Wänden zu benutzen. Die Sicherheitszone beträgt 2000 mm und mindestens die Breite des Geräts.

ACHTUNG! Gehen Sie bei der Montage des Geräts mit Vorsicht vor und achten Sie darauf, dass sich keine Kinder in der Nähe aufhalten. Bei der Montage werden kleine Teile (Muttern, Schrauben usw.) verwendet, die von ihnen verschluckt werden können.

RESTRISIKO

- In der Situation, wenn der Schutz gegen Sturz nicht angewandt oder unsachgemäß angewandt wird, besteht ein Restrisiko, also der Sturz der Person, der zu Schürfwunden auf der Haut, Blutergüssen, Knochenbrüchen oder im schlimmsten Fall zum Tode führen kann.
- Es besteht das Restrisiko der unbeabsichtigten Überlastung der trainierenden Person, verursacht durch die unsachgemäße Bedienung oder falsche Einschätzung, sowie falsche Datenübertragung (aufgrund von elektromagnetischen Störungen, Softwarefehler usw.). Sogar der beste Schutz der Software und des Geräts schließt Fehler von Software oder Gerät nicht aus, und kann theoretisch zu einer Überlastung der trainierenden Person führen.
- Das Produkt ist ein elektrisches Gerät, deshalb kann ein Stromschlag, der zum Tode führen kann, nicht ausgeschlossen werden.
- Das Restrisiko des Erststickens kann nicht ausgeschlossen werden.
- Das Risiko kann beschränkt werden, durch die Einhaltung der in der Bedienungsanleitung enthaltenen Sicherheitshinweise.
- Es kann nicht ausgeschlossen werden, dass ein unbeabsichtigter oder unzulässiger Gebrauch zu einem anderen, nicht berücksichtigten Risiko führt, und ein berücksichtigtes Risiko falsch eingeschätzt wurde.

Bei der Risikoanalyse wurde die Bewertung auf Grundlage des „derzeitigen Gerätezustands“ vorgenommen. Aus der durchgeführten Bewertung und Kontrolle des Geräts folgt, dass die Wahrscheinlichkeit für das Auftreten eines unzulässigen Risikos sehr niedrig ist. Das Gerät (sein Aufbau, seine Funktionsweise und Anwendung) führen – unter normalen Bedingungen – zu keinem unbegründeten Risiko für die trainierende Person oder Dritte.

HANDHABUNGS-SYMBOLS AUF TRANSPORTVERPACKUNGEN



Diese Seite nach oben.
Nicht umdrehen.



Achtung, zerbrechlich.
Beschädigung möglich.
Vorsicht ist geboten.



Vor Sturz schützen.



Vor Feuchtigkeit schützen.



Zum Recycling geeignete Verpackung.



Achtung schweres Produkt.

BEDIENUNG

Vergewissern Sie sich, bevor Sie mit dem Training beginnen, dass das Gerät ordnungsgemäß montiert ist.

- Machen Sie sich vor Beginn des ersten Trainings mit allen Funktionen und Einstellmöglichkeiten des Gerätes vertraut.
- Das Gerät verfügt über Bauteile, die anfällig gegen Korrosion sein können. Aus diesem Grund ist es nicht empfehlenswert, das Trainingsgerät in einem feuchten Raum aufzubewahren. Es sollte ebenfalls sichergestellt werden, dass das Gerät (insbesondere die internen und elektronischen Bauteile) nicht in Kontakt mit Wasser, Getränken, Schweiß usw. kommen.
- Das Gerät ist nur für das Training nur von erwachsenen Personen bestimmt und stellt absolut kein Spielzeug für Kinder dar. Falls Sie auf eigene Gefahr hin Kindern jedoch erlauben sollten, das Gerät zu benutzen, müssen sie unbedingt angewiesen werden, wie sie das Trainingsgerät richtig verwenden. Außerdem müssen Sie ununterbrochen beaufsichtigt werden.
- Das Gerät ist nicht für therapeutische Zwecke geeignet.
- Während des Betriebs des Geräts kann es bei der Bewegung des Schwungrads zu einem leisen Rauschen kommen, was aus der Konstruktionsart resultiert. Diese Geräusche beeinträchtigen die Funktion des Gerätes jedoch nicht. Im Fall von Heimtrainern und Crosstrainern sind mögliche Geräusche, die beim Treten der Pedale entgegen dem Uhrzeigersinn zu hören sind, technisch bedingt und verursachen keine negativen Folgen.
- Die Lärmemission während der Belastung ist höher als ohne Belastung.
- Überprüfen Sie vor jedem Training die korrekte Einstellung der Sicherheitseinrichtungen sowie den festen Sitz der Schraub- und Steckverbindungen.
- Achten Sie darauf, dass Sie während des Trainings auf dem Gerät das richtige Schuhwerk (Sportschuhe) tragen.

WARTUNG DES TRAININGSGERÄTS

Führen Sie regelmäßig eine Wartung des Geräts aus. Führen Sie die unten beschriebenen Tätigkeiten nicht seltener als nach je 20 Arbeitsstunden des Geräts aus.

MONTAGESHEMA (→ Siehe Seite 2)

ACHTUNG! Es ist verboten, Teile zu verwenden, die aus anderen Quellen als vom Hersteller stammen.

TEILLISTE

Nr.	Beschreibung	Menge	Nr.	Beschreibung	Menge
1	Hauptrahmen	1	36	Handgriffstützenlager	4
2	Vorderer Fuß	1	37	Schraube M8x80	2
3	Hinterer Fuß	1	38	Handgriffstützenhülse	2
4	Vordere Kolumne	1	39	Drehknopf für HandgriffhöhenEinstellung	2
5	Lenker	1	40	Hülse der vorderen Kolumne und Handgriffstützen	2
6L/R	Handgriff links/rechts	1/1	41	Handgriff-Lager	4
7L/R	Handgriffstütze rechts/links	1/1	42	Handgriffhülse	2
8L/R	Basis für Pedale links/rechts	1/1	43	Gewölbte Scheibe D8xφ19x1,5xr30	4
9	Blende des vorderen Fußes	2	44	Schraube M8x150	4
10	Sechskantschraube	1	45	Handgriffschaumstoff	2
11	Transportrolle	2	46	Handgriffblende	2
12	Flache Unterlegscheibe D8xφ16x1,5	4	47	Computer	1
13	Sicherungsmutter M8	2	48	Lenkerabdeckung	2
14	Sechskantmutter M10	4	49	Sechskantmutter	4

- Überprüfen Sie die beweglichen Teile des Geräts. Falls diese nicht ausreichend geschmiert sind, verwenden Sie ein Schmiermittel für Fahrradlager.
- Kontrollieren Sie den Zustand von Komponenten wie Schrauben und Muttern. Stellen Sie sicher, dass diese gut festgezogen sind.
- Wischen Sie nach jedem Training den Schweiß vom Gerät ab. Achten Sie darauf, dass der Bildschirm nicht mit Wasser oder Feuchtigkeit in Berührung kommt.
- Verwenden Sie nur Seifenwasser für die Reinigung des Geräts. Verwenden Sie keine Reinigungsmittel.
- Lagern Sie das Gerät an einem trockenen und warmen Ort.
- Setzen Sie das Gerät keiner direkten Sonneneinstrahlung aus.

UMWELT

Das Trainingsgerät wird zwecks Schutz vor eventuellen Beschädigungen während des Transports in einer Verpackung geliefert. Das Verpackungsmaterial besteht unverarbeiteten Rohstoffen und kann recycelt werden. Entsorgen Sie diese Materialien in den entsprechenden, farbigen Behältern zur getrennten Müllsammmlung. Schützen Sie die Umwelt und entsorgen Sie verbrauchte Batterien nicht im Hausmüll. Bringen Sie sie zum Kaufort zurück oder entsorgen Sie sie an einen separaten Sammelpunkt.

Elektroaltgeräte (einschließlich Zähler, Stromversorgung) sind sekundäre Rohstoffe - entsorgen Sie sie nicht im Hausmüll, da sie gesundheits- und umweltgefährdende Stoffe enthalten können. Wir bitten Sie um eine aktive Mithilfe beim sparsamen Umgang mit natürlichen Ressourcen und dem Schutz der natürlichen Umwelt, indem Sie das Altgerät zu einem Lagerpunkt für sekundäre Rohstoffe – Elektroaltgeräte bringen.

MONTAGE

Die Montage des Geräts muss auf sorgfältige Weise durch einen Erwachsenen durchgeführt werden. Falls Sie Zweifel haben, dann bitten Sie jemanden mit mehr Erfahrung in diesem Bereich um Hilfe.

- Stellen Sie vor Beginn der Montage sicher, dass der Gerätesatz alle Elemente aus der Stückliste enthält und dass keine Elemente während des Transports beschädigt wurden. Falls Artikel nicht vorhanden sind oder Sie Vorbehalte haben, wenden Sie sich bitte an Ihren Händler.
- Machen Sie sich mit den Zeichnungen und Erläuterungen vertraut und führen Sie die Montage gemäß der in der Montageanleitung enthaltenen Schritte vor.
- Gehen Sie während der Montage mit Vorsicht vor. Bei der Nutzung von Werkzeugen und Bauteilen besteht eine Verletzungsgefahr.
- Denken Sie daran, eine sichere Umgebung zu bewahren. Achten Sie darauf, Werkzeuge und Montageteile nicht ungeordnet liegen zu lassen. Denken Sie daran, dass Kunststofffolien und -beutel eine Erstickungsgefahr für Kinder darstellen.
- Die Montageelemente, die benötigt werden, um den gegebenen Schritt der Montageanleitung auszuführen, sind in den Abbildungen und Erläuterungen dargestellt. Verwenden Sie die in der Montageanleitung angegebenen Teile.
- Ziehen Sie in den ersten Montagephasen die Teile nicht fest. Ziehen Sie sie fest, nachdem Sie alle eingesetzt haben und sicherstellen haben, dass sie richtig sitzen.
- Der Hersteller behält sich das Recht vor, einige Elemente vorzumontieren.

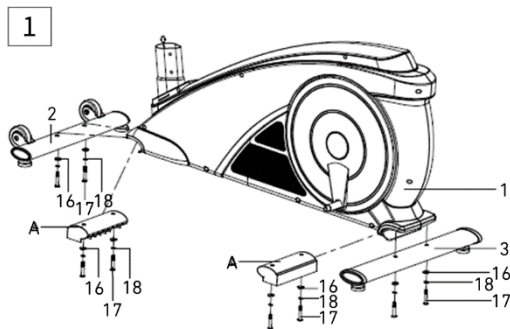
15	Nivellierfuß	4	50	Lenkerschaumstoff	1
16	Flache Unterlegscheibe $\phi 10 \times \phi 20 \times 2$	8	51A/B	Abdeckung der vorderen Kolumne A/B	1/1
17	Innensechskantschraube M10x158	4	52	Schraube M4x10	4
18	Federunterlage D10	6	53	Schraube ST3x15	6
19	Blende des hinteren Fußes	2	54	Netzteil / Steckdose	1
20	Kurbel	2	55L/R	Stabilisierungskappe für linkes/rechtes Pedal	1/1
21	Unterlegscheibe $\phi 22 \times \phi 28 \phi 0,3$	2	56	Achse lang	1
22	Innensechskantschraube M8x16	8	57	Drehknopf für Lenkerwinkeleinstellung	1
23	Flache Unterlegscheibe $D8 \times \phi 20 \times 2$	2	58	Untere Abdeckung der vorderen Kolumne	1
24	Flache Unterlegscheibe $D8 \times \phi 38 \times 2$	2	59	Computerleitung	1
25	Federunterlage D8	2	60	Verbindungsleitung	1
26	Sechskantschraube M10x20	2	61	Gewölbte Scheibe $D8 \times \phi 20 \times 2 \times r30$	2
27	Flache Unterlegscheibe $D10 \times \phi 20 \times 2$	2	62	Pulssensorleitung	2
28	Untere Handgriffstütze	2	63L/R	Pedalbasis links/rechts	1/1
29	Unterlegscheibe D40	2	64	Flachschrabe	1
30	Pedalbasislager	2	65	Sicherungsmutter M10	2
31	Pedalbasisblende	4	66	Flashe	1
32	Pedalbasishülse	4	67	Flashenhalter	1
33	Sechskantschraube M8x45	6	68	Schraube	2
34L/R	Pedal rechts/links	1/1	69	Flache Unterlegscheibe	2
35	Schraube ST4,2x18	39			

MONTAGEANLEITUNG

ACHTUNG! Befolgen Sie bei der Montage die unten angegebenen Schritte und verwenden Sie die dem Gerät beigelegten Werkzeuge.

Bereiten Sie genügend Platz für die Montage des Geräts vor.

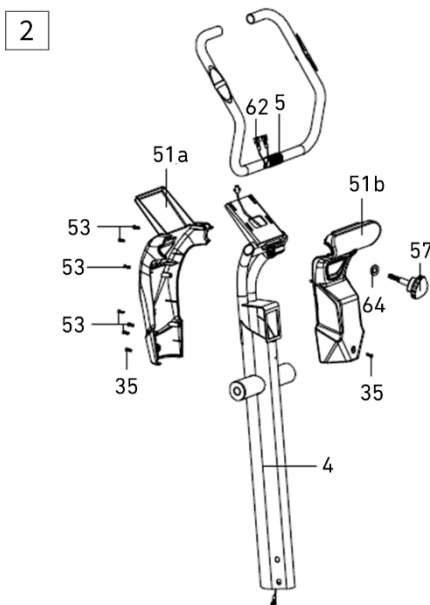
Aufgrund des hohen Gewichts einiger Elemente wird empfohlen, die Montage mit zwei Personen durchzuführen.



SCHRITT 1.

Entfernen Sie die Plastikverkleidungen (A) und lösen Sie dabei die werksseitig montierten Schrauben (17) und Unterlegscheiben (18)(16) von der vorderen und hinteren Basis.

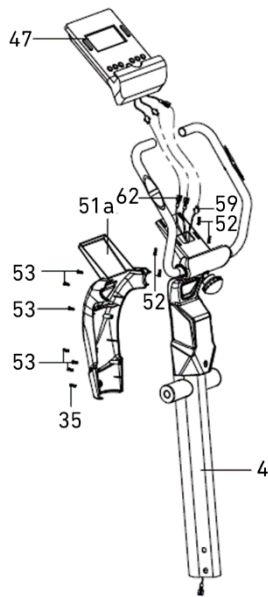
Befestigen Sie den hinteren Fuß (3) und den vorderen Fuß (2) an dem Haupttrahmen(1), indem Sie die flachen Unterlegscheiben (16), Innensechskantschrauben (17) und Federscheiben (18) verwenden.



SCHRITT 2.

Setzen Sie die Abdeckung der vorderen Kolumne (51A/B) auseinander, schrauben Sie den Drehknopf für Lenkerwinkeleinstellung (57) ab und ziehen Sie die Pulssensorleitung (62) durch die Öffnung in der Computerhalterung im oberen Teil der vorderen Kolumne (4).

3

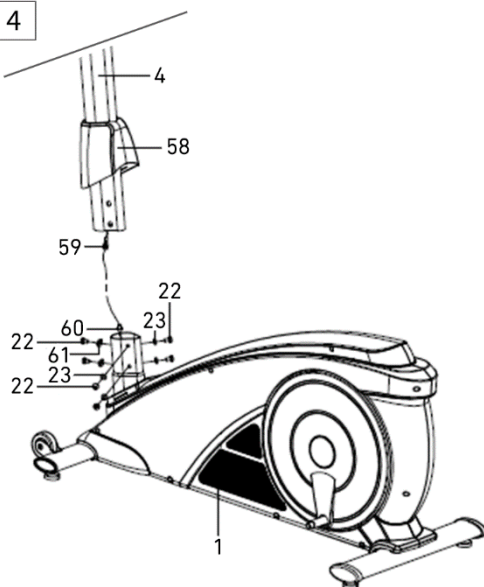
**SCHRITT 3.**

Schließen Sie die Computerleitung, die aus dem oberen Teil der Lenkerkolumne kommt, und die Pulssensorleitung (62) an die Leitungen an, die aus dem Computer (47) kommen.

Montieren Sie den Computer (47) mithilfe der Schrauben M4x10 (52) auf der Computerhalterung, die sich auf dem oberen Teil der vorderen Kolumne (4) befindet.

Befestigen Sie die Abdeckung der vorderen Kolumne (51A/B) mit der Flachschrube (64) und ziehen Sie den Widerstands-drehknopf fest, indem Sie die Schrauben ST4,2x18 (35) und Schrauben ST3x15 (53) verwenden.

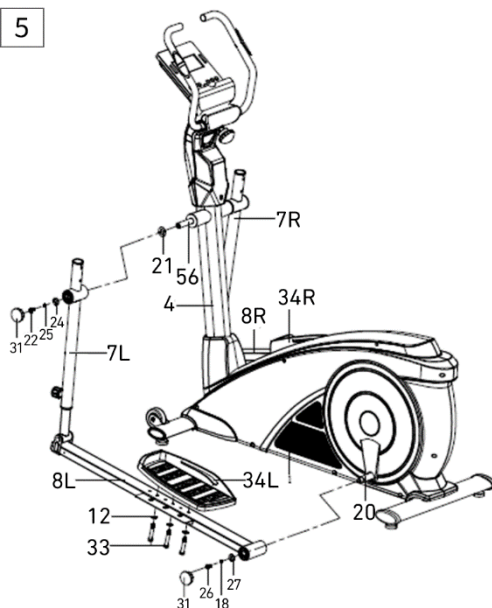
4

**SCHRITT 4.**

Befestigen Sie die untere Abdeckung der vorderen Kolumne (58) an der vorderen Kolumne (4). Schließen Sie Computerleitung (59) an die Verbindungsleitung (60) an.

Befestigen Sie die vordere Kolumne (4) auf dem Hauptrahmen (1), indem Sie die Innensechskantschrauben M8x16 (22), gewölbten Scheiben (61) und flachen Unterlegscheiben (23) verwenden.

5

**SCHRITT 5.**

5a. Setzen Sie die lange Achse (56) waagrecht in die entsprechende Position unter der Abdeckung der vorderen Kolumne (51A/B) ein. Setzen Sie die linke und rechte Handgriffstütze (7L/R) auf die lange Achse (56) auf, indem Sie die Innensechskant-schrauben M8x16 (22), Federscheiben (25), Unterlegscheiben (21) und flachen Unterlegscheiben (24) verwenden.

Ziehen Sie in diesem Schritt die installierten Elemente noch nicht fest.

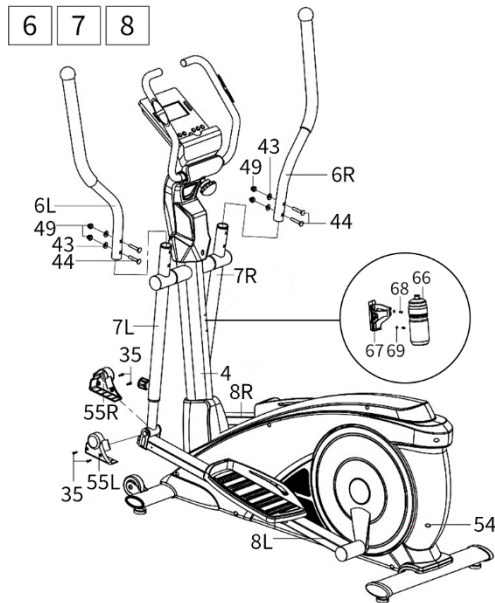
5b. Setzen Sie die hinteren Teile der Pedalbasis (8L/R) auf die Kurbel (20) auf, indem Sie die Sechskantschrauben M10x20 (26), Federscheiben (18) und flachen Unterlegscheiben (27) verwenden.

Ziehen Sie in diesem Schritt die installierten Elemente noch nicht fest.

5c. Schrauben Sie die linke und rechte Handgriffstütze (7L/R) mit der linken und rechten Pedalbasis (8L/R) zusammen, indem Sie die Schrauben M8x80 (37), flachen Unterlegscheiben (12) i Sicherungsmuttern (13) verwenden. Setzen Sie die Pedalbasis-blenden (31) auf und ziehen Sie alle Elemente fest.

5d. Befestigen Sie das linke und rechte Pedal (34L/R) an der linken und rechten Pedalbasis (8L/R), indem Sie die Sechskantschrauben M8x45 (33) und flachen Unterlegscheiben (12) verwenden.

ACHTUNG! Das linke und rechte Seite sind mit „R“ für das rechte und „L“ für das linke gekennzeichnet.



SCHRITT 6.

Montieren Sie die Stabilisierungskappen für die Pedalbasen (55L/R) mithilfe der Schrauben (35) auf den Handgriffstützen (7L/R) und Pedalbasen (8L/R).

Befestigen Sie den linken und rechten Handgriff (6L/R) mithilfe der Schrauben (44), gewölbten Unterlegscheiben (43) und Sechskantmutter (49) an den linken und rechten Handgriffstützen (7L/R).

SCHRITT 7.

Befestigen Sie den Flaschenhalter (67) mithilfe der Schraube (68) und flachen Unterlegscheibe (69) auf der Lenkerkolumne (4). Stellen Sie sicher, dass der Halter sicher montiert ist und setzen Sie die Trinkflasche (66) ein.

SCHRITT 8.

Stecken Sie das Netzteil in die Steckdose und das Kabel in die Steckdose (54) an der Vorderseite des Mainframes.

EINSTELLUNG

Einstellung des Lenkrads	Lösen Sie den Knebelgriff der Lenkereinstellung, stellen Sie den Lenker in die gewünschte Position und schrauben Sie den Knebelgriff wieder fest. Stellen Sie sicher, dass der Lenker stabil sitzt.
Pedaleinstellung	Lösen Sie die Befestigungsschrauben, die die Pedale auf der Pedalbasis befestigen, stellen Sie die Pedale in die gewünschte Position und ziehen Sie die Schrauben wieder fest. Stellen Sie sicher, dass die Pedale stabil sitzen.
Schritthöhe	Die Schritthöhe wird durch die Armlänge des Crosstrainers eingestellt. Lösen Sie den Knebelgriff der Armeinstellung, stellen Sie die gewünschte Länge und schrauben Sie den Knebelgriff wieder fest. Stellen Sie den zweiten Arm analog dazu ein. Stellen Sie sicher, dass die Arme stabil sitzen.

BEDIENUNGSANLEITUNG FÜR DEN TRAININGS- COMPUTER

Nehmen Sie vor dem Gebrauch die Schutzfolie vom Computerbildschirm ab.

COMPUTER (MODELL)

EBIC01-BLK

EINSCHALTEN

Der Computer startet nach dem Anschluss der Stromversorgung. Innerhalb von 2 Sekunden werden alle Elemente auf dem Bildschirm angezeigt.

AUTO ON/OFF

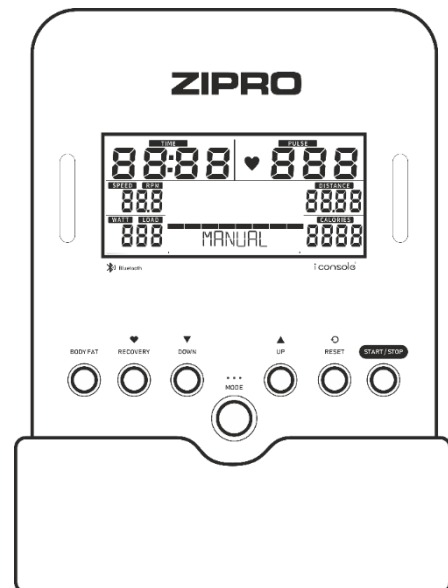
Der Computer schaltet sich ein, wenn das Schwungrad gedreht oder eine beliebige Taste gedrückt wird. Der Computer schaltet sich nach 4 Minuten der Inaktivität automatisch aus.

BESCHREIBUNG DER EINZELNEN TASTEN

- **UP** - wird verwendet, um Werte auszuwählen und den Wert zu erhöhen.
- **DOWN** - wird verwendet, um Werte auszuwählen und den Wert zu reduzieren.
- **MODE** - wird verwendet, um die Auswahl zu bestätigen.
- **RESET** - mit dieser Taste können Sie während der Trainingauswahl oder während eines laufenden Programms zum Hauptmenü zurückkehren. Das Drücken und Halten dieser Taste für 2 Sekunden bewirkt einen Neustart.
- **START/STOP** - wird verwendet, um ein Training zu beginnen oder zu beenden.
- **RECOVERY** - mit dieser Funktion kann die Leistungsfähigkeit und der Trainingszustand auf Basis dessen überprüft werden, wie schnell der Puls nach Trainingsabschluss sich beruhigt.
- **BODY FAT** - wird verwendet, um eine Körperfettmessung durchzuführen.

FUNKTIONEN (SPEZIFIKATION)

TIME	Zeigt die Gesamtdauer des Trainings von dessen Beginn bis zum Abschluss an. Eingestellte Zieldauer.	00:00-99:59 Min.
SPEED	Zeigt die aktuelle Geschwindigkeit an.	0,0-99,9 km/h
DISTANCE	Zeigt die gesamte Distanz von dem Beginn des Trainings bis zu dessen Abschluss an. Zurückgelegte Entfernung.	0,0-99,9 km
CALORIES	Zeigt den gesamten Kalorienverbrauch von dem Beginn des Trainings bis zu dessen Abschluss an. (Es handelt sich um eine annähernde Messung, die zum Vergleich verschiedener Trainingseinheiten dient, aber nicht für Behandlungszwecke verwendet werden darf.)	0-999 kcal
RPM	Zeigt die Trittfrequenz (Umdrehungen pro Minute [RPM]) an.	0-999 Umdrehungen/Minute
PULSE	Zeigt den aktuellen Puls an. Aktueller Puls des Nutzers während des Trainings.	40-240 BPM
WATT	Kalkuliert die Leistung während der Trainingseinheit.	0-350



MANUAL	Manuelles Programm
PROGRAM	Wählen Sie eins der 12 vorprogrammierten Programme.
CARDIO	Pulsgesteuertes Programm HRC.
WATT PROGRAM	Wattgesteuertes Programm WATT.

AUSWAHL DES TRAININGS

Sie können das Trainingsprogramm mit den Tasten **UP** und **DOWN** auswählen.

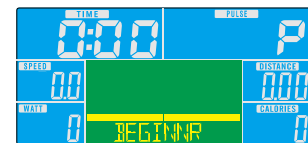
PROGRAMM MANUAL

- Wählen Sie das Programm durch Drücken der **UP**- oder **DOWN**-Taste. Wählen Sie Manual und drücken Sie die **MODE**-Taste, um mit dem Training zu beginnen.
- Stellen Sie die Dauer, die Distanz, die Kalorien oder den Puls ein, indem Sie die **UP**- oder **DOWN**-Taste drücken. Bestätigen Sie die Auswahl mit der **MODE**-Taste.
- Starten Sie das Training durch Drücken der **START/STOP**-Taste. Um die Intensität einzustellen, drücken Sie die **UP**- oder **DOWN**-Taste.
- Brechen Sie das Training durch Drücken der **START/STOP**-Taste ab. Um zum Hauptmenü zurückzukehren, drücken Sie die **RESET**-Taste.



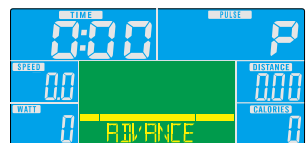
PROGRAMM FÜR ANFÄNGER

- Wählen Sie das Programm durch Drücken der **UP**- oder **DOWN**-Taste. Wählen Sie Beginner und drücken Sie die **MODE**-Taste, um mit dem Training zu beginnen.
- Stellen Sie die Dauer durch Drücken der **UP**- oder **DOWN**-Taste ein.
- Starten Sie das Training durch Drücken der **START/STOP**-Taste. Um die Intensität einzustellen, drücken Sie die **UP**- oder **DOWN**-Taste.
- Brechen Sie das Training durch Drücken der **START/STOP**-Taste ab. Um zum Hauptmenü zurückzukehren, drücken Sie die **RESET**-Taste.



PROGRAMM FÜR FORTGESCHRITTENE

- Wählen Sie das Programm durch Drücken der **UP**- oder **DOWN**-Taste. Wählen Sie Advanced und drücken Sie die **MODE**-Taste, um mit dem Training zu beginnen.
- Stellen Sie die Dauer durch Drücken der **UP**- oder **DOWN**-Taste ein.
- Starten Sie das Training durch Drücken der **START/STOP**-Taste. Um die Intensität einzustellen, drücken Sie die **UP**- oder **DOWN**-Taste.
- Brechen Sie das Training durch Drücken der **START/STOP**-Taste ab. Um zum Hauptmenü zurückzukehren, drücken Sie die **RESET**-Taste.



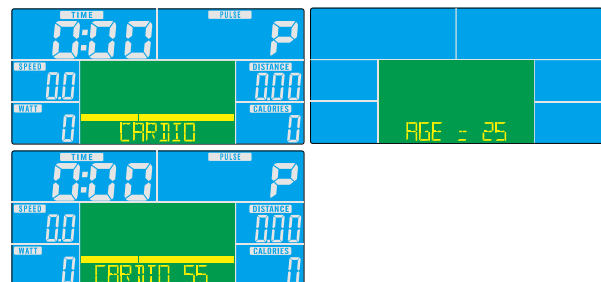
PROGRAMM FÜR SPORTLER

- Wählen Sie das Programm durch Drücken der **UP**- oder **DOWN**-Taste. Wählen Sie Sporty und drücken Sie die **MODE**-Taste, um mit dem Training zu beginnen.
- Stellen Sie die Dauer durch Drücken der **UP**- oder **DOWN**-Taste ein.
- Um das Training zu beginnen, drücken Sie die **START/STOP**-Taste. Um die Intensität einzustellen, drücken Sie die **UP**- oder **DOWN**-Taste.
- Brechen Sie das Training durch Drücken der **START/STOP**-Taste ab. Um zum Hauptmenü zurückzukehren, drücken Sie die **RESET**-Taste.



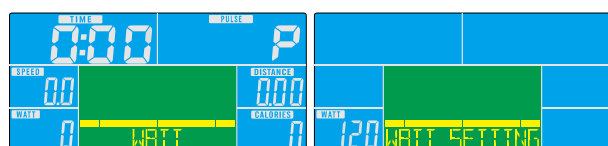
PULS-PROGRAMM CARDIO

- Wählen Sie das Programm durch Drücken der **UP**- oder **DOWN**-Taste. Wählen Sie HRC und drücken Sie die **MODE**-Taste, um mit dem Training zu beginnen.
- Stellen Sie Ihres Alter durch Drücken der **UP**- oder **DOWN**-Taste ein.
- Drücken Sie die **UP**- oder **DOWN**-Taste, um TAG, 55 %, 75 % oder 90 % des maximalen Pulses zu wählen.
- Stellen Sie die Dauer durch Drücken der **UP**- oder **DOWN**-Taste ein.
- Brechen Sie das Training durch Drücken der **START/STOP**-Taste ab. Um zum Hauptmenü zurückzukehren, drücken Sie die **RESET**-Taste.



GESTEUERTES PROGRAMM WATT

- Wählen Sie das Programm durch Drücken der **UP**- oder **DOWN**-Taste. Wählen Sie WATT und drücken Sie die **MODE**-Taste, um mit dem Training zu beginnen.
- Drücken Sie die **UP**- oder **DOWN**-Taste, um die gewünschte WATT-Stufe zu wählen (Standardstufe: 120).
- Stellen Sie die Trainingsdauer durch Drücken der **UP**- oder **DOWN**-Taste ein.
- Starten Sie das Training durch Drücken der **START/STOP**-Taste. Um die Intensität einzustellen, drücken Sie die **UP**- oder **DOWN**-Taste.
- Brechen Sie das Training durch Drücken der **START/STOP**-Taste ab. Um zum Hauptmenü zurückzukehren, drücken Sie die **RESET**-Taste.



RECOVERY

- Drücken Sie die **RECOVERY**-Taste und legen Sie die Hände auf die Pulssensoren. ACHTUNG! Die Funktion ist nur dann aktiv, wenn der Computer einen Puls erkennt.
- Der Computer zeigt die Zeit (TIME) 1:00 (1 min) auf dem Bildschirm an und beginnt mit dem Countdown. Nehmen Sie die Hände nicht von den Pulssensoren, während der Countdown läuft.
- Nach abgeschlossenem Countdown zeigt der Computer Ihr Ergebnis im Bereich F1-F6 an. Verwenden Sie die Tabelle, um das Ergebnis abzulesen.
- Drücken Sie erneut die **RECOVERY**-Taste, um zum Anfang zurückzukehren.

F1	Hervorragend
F2	Sehr gut
F3	Gut
F4	Befriedigend
F5	Unterhalb des Durchschnitts
F6	Nicht genügend

BODY FAT

Im **STOP**-Modus Hand am Pulssensor halten. **BODY FAT** Taste drücken, um mit der Messung des Körperfettanteils zu beginnen.

- Geben Sie Ihre Daten ein, die Werte mit die **UP**- oder **DOWN**-Taste ändern, Werte mit der **MODE**-Taste bestätigen: Geschlecht auswählen → Körpergröße einstellen → Körpergewicht einstellen.
- Nach der Eingabe der Daten zweite Hand auf den Pulssensor legen. Die Messung beginnt. Während der Messung Hände die ganze Zeit auf den Pulssensoren halten.
- Sobald der Computer den Puls erkennt, erscheint ein Bild auf dem Bildschirm, das 8 Sekunden lang sichtbar ist, bis die Messung abgeschlossen ist.
- Auf dem Bildschirm erscheinen der Reihe nach die Werte: BMI, FAT.

PULSE RATE

ACHTUNG! Die Puls-Messung dient ausschließlich zu sportlichen Zwecken (eine medizinische Anwendung wird ausgeschlossen).

- Legen Sie beide Hände auf die Pulssensoren des Lenkers. Der Computer zeigt während einer Messung ein herzförmiges Symbol an.
- Nach 3 bis 4 Sekunden zeigt der Computer den aktuellen Puls an.

EINSTELLUNG DER COUNTDOWN-WERTE

- Wählen Sie im manuellen Modus den Parameter aus, den Sie während des Trainings erreichen möchten: Zeit, Entfernung, Anzahl der Kalorien oder stellen Sie die Puls-Obergrenze ein.
- Die Einstellung der Countdown-Werte erfolgt mit den Tasten **UP** und **DOWN**.
- Der Countdown beginnt nach dem Drücken der **START**-Taste.

COUNTDOWN-PARAMETER:

- **DAUER:** Der Computer ermöglicht Ihnen die Einstellung der Zeit in einem Bereich von 5-99 Minuten (in Schritten von 1 Minute).
- **KALORIEN:** Der Computer ermöglicht Ihnen die Einstellung der Kalorien in einem Bereich von 20 - 990 kcal (in Schritten von 10 kcal).
- **DISTANZ:** Der Computer ermöglicht Ihnen die Einstellung der Distanz in einem Bereich von 1,0 - 99,0 km (in Schritten von 0,1 km).

BLUETOOTH-VERBINDUNG MIT DER MOBILEN APP

Der Computer arbeitet mit der Anwendung iConsole+ Training.

Beginnen Sie mit dem Training und genießen Sie neue Möglichkeiten:

- Anwendung herunterladen.
- Schalten Sie Bluetooth auf Ihrem mobilen Gerät ein.
- Starten Sie die Anwendung und wählen Sie Ihr ZIPRO-Gerät aus, mit dem Sie eine Verbindung herstellen möchten.
- Wenn ZIPRO eine Verbindung zur Anwendung herstellt, wird der Computer heruntergefahren und der Bildschirm wird ausgeschaltet. Von nun an verwalten Sie ZIPRO über Ihr mobiles Gerät.



Kompatibilität mit iOS: Version 11.0 watchOS 4.2 oder neuer. Kompatibilität mit iPhone, iPad und iPod touch Geräten. Kompatibilität mit Android: Version 5.0 oder höher. Made for iPod, Made for iPhone und Made for iPad bedeuten, dass elektronische Geräte, die den Apple-Standards entsprechen, für den Anschluss an einen iPod, ein iPhone oder ein iPad entwickelt wurden. Apple ist nicht für den Betrieb von Geräten verantwortlich. Ihre Verwendung kann die Leistung Ihres drahtlosen Netzwerks beeinträchtigen. iPad, iPhone, iPod Classic, iPod Nano, iPod Shuffle und iPod Touch sind Marken von Apple Inc., die in den USA und in vielen anderen Ländern registriert sind.

TRAINING UND TRAININGSPHASEN

Die Nutzung des Trainingsgeräts bietet Ihnen viele Vorteile. Zuerst wird es Ihre Kondition verbessern, Ihre Muskeln stärken und in Kombination mit der richtigen Ernährung unnötiges Fett verbrennen.

1. AUFWÄRMEN

Diese Phase verbessert die Blutzirkulation im ganzen Körper und bereitet die Muskeln für eine höhere Anstrengung vor. Es reduziert außerdem das Risiko von Krämpfen und Verletzungen. Es ist ratsam, mehrere Dehnübungen, wie unten gezeigt, durchzuführen. Wenn Sie Schmerzen verspüren, beenden Sie das Training oder reduzieren Sie die Intensität der Bewegung.

DEHNUNG DER INNEREN OBERSCHENKELMUSKELN

Setzen Sie sich mit gebeugten Beinen und Knien, die nach außen gerichtet sind, auf eine flache Oberfläche. Verbinden Sie die Fußsohlen und bringen Sie sie so nah wie möglich zusammen. Drücken Sie die Knie sanft auf den Boden und halten Sie diese Position für 15 Sekunden.

DEHNUNG DER OBERSCHENKEL

Setzen Sie sich auf eine flache Oberfläche. Strecken Sie das rechte Bein und lege Sie die Sohle Ihres linken Fußes auf den rechten Oberschenkel. Strecken Sie Ihre rechte Hand so weit wie möglich zu den Zehen des rechten Beines. Halten Sie diese Position für 15 Sekunden. Wiederholen Sie die Übung für das linke Bein.

KOPFDREHUNGEN

Halten Sie den Kopf gerade und schauen Sie nach vorne. Drehen Sie den Kopf nach rechts, ohne dabei die Schultern zu bewegen, drehen Sie den Kopf wieder nach vorne und drehen Sie ihn dann nach links und danach nach vorne.

ANHEBEN DER SCHULTERN

Heben Sie die linke Hand so weit wie möglich und halten Sie sie für einige Sekunden in dieser Position. Wiederholen Sie die Übung mit der rechten Hand.

DEHNUNG DER ACHILLESSEHNEN

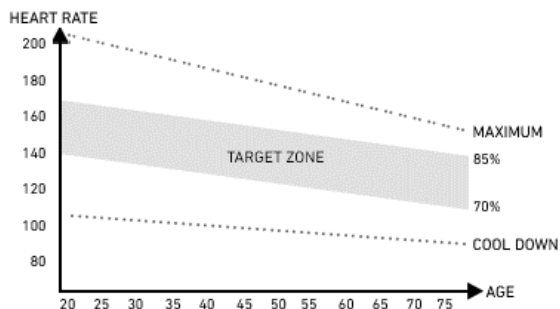
Stehen Sie Gesicht zur Wand, bewegen Sie das linke Bein nach vorne und beugen Sie es leicht im Knie. Halten Sie das rechte Bein hinten - gerade, mit der Ferse flach auf dem Boden liegend. Halten Sie beide Füße flach auf dem Boden und drücken Sie das Becken in Richtung der Wand. Halten Sie diese Position für 30 Sekunden. Wiederholen Sie die Übung mit dem rechten Bein nach vorne. Achten Sie darauf, den Rücken während der Übung nicht bogenförmig zu wölben.

RUMPFBEUGEN

Stellen Sie sich mit beiden Beinen zusammengestellt hin. Beugen Sie sich nach vorne und versuchen Sie den Brustkorb so nah wie möglich an die Knie zu bringen. Halten Sie diese Position für 15 Sekunden. Achten Sie darauf, dass Sie die Beine nicht beugen.

2. TRAININGSPHASE

Das ist die Phase des eigentlichen Trainings. Trainieren Sie in Ihrem eigenen Tempo, um einen angemessenen Puls für Ihr Alter zu erreichen, der in der Tabelle unten gezeigt wird.



3. ABKÜHLUNGSPHASE

Diese Phase ermöglicht, dass die Blutzirkulation beruhigt wird und die Muskeln sich entspannen. Es handelt sich hierbei um eine Wiederholung der Aufwärmübungen. Achten Sie darauf, Ihre Muskeln nicht zu überstrapazieren.

MÖGLICHE SCHÄDEN UND REPARATURTECHNIKEN

ACHTUNG! Das Öffnen des Gehäuses des Geräts ohne vorherige Kontaktaufnahme mit dem Herstellerservice führt zum Erlöschen der Garantie. Wenn ein Fehler auftritt, der das Öffnen des Gehäuses erfordert, wenden Sie sich bitte an die Serviceabteilung des Herstellers.

Fehlerbeschreibung	Mögliche Ursachen	Lösungen
Das Gerät schwenkt	Das Gerät wurde auf einer unebenen Oberfläche aufgestellt. Unter dem Gerät befindet sich ein Gegenstand, der das Gleichgewicht des Geräts stört.	Stellen Sie das Gerät auf eine ebene Oberfläche. Entfernen Sie den Gegenstand, der das Gleichgewicht stört.
	Die Füße wurden nicht ordnungsgemäß montiert.	Montieren Sie die Füße des Geräts ordnungsgemäß. Bringen Sie die Auflagen auf dem hinteren Fuß in Waage.
	Die Auflagen auf dem Fuß wurden nicht ordnungsgemäß montiert und in Waage gebracht.	Montieren Sie den hinteren Fuß des Geräts ordnungsgemäß. Bringen Sie die Auflagen auf dem hinteren Fuß in Waage.
Der Sattel oder der Lenker schwenken	Die Schrauben und Knebelgriffe der Sattel- oder Lenkerkolumne sind nicht festgezogen.	Ziehen Sie die Schrauben und Drehgriffe der Sattel- oder Lenkerkolumne fest.
Lärm während der Nutzung	Unsachgemäß angezogene Komponenten. Während des Betriebs des Geräts kann es bei der Bewegung des Schwungrads zu einem leisen Rauschen kommen, was aus der Konstruktionsart resultiert. Diese Geräusche beeinträchtigen die Funktion des Gerätes jedoch nicht. Mögliche Geräusche, die beim Treten der Pedale entgegen dem Uhrzeigersinn zu hören sind, sind technisch bedingt und verursachen keine negativen Folgen.	Kontaktieren Sie die Serviceabteilung des Herstellers.
Lärm und mangelnde Laufruhe	Beschädigte Lager.	Kontaktieren Sie die Serviceabteilung des Herstellers.
Adäquater Widerstand während des Trainings ist nicht vorhanden	Falscher Anschluss der Computer Leitung.	Schließen Sie die Leitung gemäß der Montageanleitung richtig an.
	Loser Antriebsriemen.	Kontaktieren Sie die Serviceabteilung des Herstellers.
	Der Abstand zwischen dem Schwungrad und den Magneten hat sich vergrößert.	Kontaktieren Sie die Serviceabteilung des Herstellers.
	Der Spannungsregler wurde beschädigt.	Kontaktieren Sie den Kundendienst des Herstellers.
Keine Verbindung Bluetooth	Probleme mit Bluetooth-Konnektivität.	Aktivieren Sie auf Ihrem mobilen Gerät die Bluetooth-Funktion. Koppeln Sie das mobile Gerät mit dem ZIPRO-Computer.
---	Der Handgriff wird nicht korrekt verwendet.	Kontaktieren Sie die Serviceabteilung des Herstellers.
E-1	Das Gerät erhält keine Eingangsdaten während der Messung des Körperfettanteils des Benutzers.	Halten Sie beide Hände auf den Pulssensoren während der Messung.
E-2	Fehler des Stromversorgungssystems.	Wenden Sie sich an den Hersteller-Service.
E-4	Die Zahlenskala wurde bei der Angabe des Alters, der Körpergröße oder des Gewichts überschritten.	Geben Sie bei der Eingabe der Benutzerdaten solche Daten ein, die innerhalb der Skala liegen.
E-7	Die Verbindungskabel zwischen Konsole und Rad wurden getrennt oder sind nicht richtig verbunden.	Trennen Sie erst die Stromversorgungsquelle, danach trennen Sie die Kabel und schließen Sie anschließend Kabel und Stromversorgungsquelle erneut an. Falls der Fehler erneut auftritt, wiederholen Sie den Vorgang.

GARANTIE

Der Verkäufer gewährt im Namen des Garantiegebers eine Garantie auf dem Gebiet der Republik Polen für einen Zeitraum von 24 Monaten ab dem Verkaufsdatum. Die Garantie für die verkauften Waren schließt die Rechte des Käufers gemäß dem Gesetz über Verbraucherrechte nicht aus, beschränkt diese nicht und setzt sie nicht aus.

GARANTIEBEDINGUNGEN

- Der Reklamation und Garantie unterliegen lediglich versteckte Mängel, die auf Verschulden des Herstellers beruhen.
- Die Garantie wird vom Geschäft oder Service anerkannt, wenn der Kunde folgendes vorlegt:
 - gültige, lesbar und korrekt ausgefüllte Garantiekarte mit Verkaufsstempel und Unterschrift des Verkäufers;
 - gültiger Kaufnachweis mit Kaufdatum;
 - reklamiertes Gerät oder defektes Teil.

Beim Fernkauf ist die Garantiekarte nur auf Basis des Kaufbelegs (Quittung / Rechnung) gültig.

- Die Reklamation wird innerhalb von 14 Tagen ab dem Datum der Reklamationsmeldung durch den Kunden berücksichtigt geprüft.
- Fabrikmängel und Schäden, die während der Garantiezeit festgestellt werden, werden innerhalb von 21 Tagen ab dem Datum der Lieferung an das Geschäft oder die Servicestelle kostenlos repariert.

5. Wenn ein Teil importiert werden muss, kann sich hierdurch eine Verlängerung der für die Ausführung der Garantiereparatur notwendigen Zeit ergeben, jedoch nicht länger als um 40 Tage.
6. Folgendes ist nicht durch die Garantie umfasst:
 - a. mechanische Schäden und durch diese verursachte Defekte;
 - b. Schäden und Mängel, die auf unsachgemäße Verwendung und Lagerung, unsachgemäße Montage und Wartung zurückzuführen sind;
 - c. Beschädigung und Verschleiß von Verschleißteilen, wie: Kabel, Gurte, Gummielemente, Pedale, Schaumstoffgriffe, Räder, Lager, Polster;
 - d. Tätigkeiten im Zusammenhang mit der Montage und Wartung, die der Benutzer gemäß der Bedienungsanleitung eigenständig durchführen muss.
7. Die Garantie gilt in den folgenden Fällen nicht:
 - a. Ablauf des Garantiezeitraums;
 - b. Eigenständige Reparaturen und Modifikationen mit nicht originalen Teilen, die durch den Kunden durchgeführt wurden;
 - c. wenn ein Defekt aufgrund einer unsachgemäßen Installation oder aufgrund der Nichteinhaltung der in der Bedienungsanleitung beschriebenen Richtlinien für die sachgemäße Nutzung auftritt;
 - d. einer anderen Verwendung als für den häuslichen Gebrauch;
 - e. Transportschäden.
8. Duplikate der Garantiekarte werden nicht ausgestellt.
9. Im Rahmen der Garantie hat der Kunde das Recht, folgende kostenlose Nachbesserungsleistungen zu verlangen:
 - a. Reparatur des Produkts;
 - b. Auswechseln des Produkts;
 - c. Preisreduktion;
 - d. Kündigung des Vertrages und volle Erstattung der entstandenen Kosten.
10. Um eine Reklamation anzumelden, müssen Sie folgendes tun:
 - a. Das Produkt oder den Teil, den die Garantie betrifft, vorlegen.
 - b. Kaufnachweis mit Angabe von Name und Adresse des Verkäufers, Datum und Ort des Kaufs, Art des Produkts oder eine gültige Garantiekarte mit dem Stempel des Geschäfts.
 - c. Im Falle der Lieferung eines schmutzigen Produkts kann die Servicestelle die Annahme verweigern oder das Gerät auf Kosten des Kunden mit seiner schriftlichen Genehmigung reinigen.
11. Bei positivem Ergebnis der Prüfung der Reklamation wird das Gerät repariert oder gegen ein neues ausgetauscht oder dem Kunden wird das Geld zurückerstattet. Die Kosten für Transport des Produkts zum Kunden werden vom Service des Herstellers gedeckt.
12. Wird der Garantieantrag abgelehnt, erhält der Kunde eine detaillierte Begründung der getroffenen Entscheidung und das Gerät wird dem Kunden innerhalb von 14 Tagen nach der Entscheidung auf Kosten des Kunden zurückgesendet.

GARANTIEKARTE

Artikelname	Datum des Verkaufs
EAN-Code	Stempel und Unterschrift des Verkäufers (Nicht anwendbar im Fall des Fernkaufs. Siehe Garantiebedingungen Punkt 2)

Informationen über erworbenes Gerät, das von Morele.net Sp. z o.o., al. Jana Pawła II 43b, 31-864 Krakau, Polen, in das polnische Staatsgebiet importiert wurde.

Das Gewicht des Geräts wird auf der Verpackung angegeben. Die Entsorgung von Altgeräten auf Müllsammelstelle verhindert die möglichen negativen Auswirkungen auf die Umwelt und die menschliche Gesundheit, die im Falle einer unsachgemäßen Abfallentsorgung auftreten können.



Das Gerät ist für den häuslichen Gebrauch bestimmt.
Der Computer verfügt über CE- und RoHS-Zertifikate. Der Computer erfüllt die Anforderungen der Norm EN957.

DAS GERÄT IST NICHT FÜR DIE GEWERBLICHE ODER PROFESSIONELLE NUTZUNG BESTIMMT. DIE NUTZUNG DES PRODUKTS ENTGEGEN DEN NUTZUNGSBESTIMMUNGEN UND ENTGEGEN DEN GARANTIEBEDINGUNGEN FÜHRT ZUM VERLUST DER GARANTIE.

SERVICECENTRUM Wiejska 166, 41-216 Sosnowiec, Polen
 HERSTELLER Morele.net Sp. z o.o. al. Jana Pawła II 43b, 31-864 Krakau, Polen
 Steuernummer: 9451972201, Gerichtsregister KRS: 0000390511
 Hergestellt in China

RU Руководство к пользованию

Уважаемый пользователь,
Ознакомьтесь с нижеследующим руководством перед началом сборки и первым использованием устройства. Настоящее руководство содержит важную информацию о безопасности, эксплуатации и техническом обслуживании устройства. Сохраните его, чтобы иметь возможность воспользоваться информацией относительно технического обслуживания или заказа сменных запчастей.

ТЕХНИЧЕСКИЕ ХАРАКТЕРИСТИКИ

Питание	Блок питания Input: 100-240V -50/60HZ 0,4A Max / Output: 9,0V 1,5A 13,5W
Вес	63,3 кг
Рабочая температура	от 0°C до +40°C
Температура хранения	от -10°C до +60°C
Максимальный вес пользователя	150 кг
Класс эксплуатации	Класс H
Класс точности	Класс C
Скорость	0,0-99,9 км/ч
Стандарт продукции (основной)	EN 20957-1:2013
Назначение	Электромагнитный орбитрек для домашнего использования

БЕЗОПАСНОСТЬ

ВНИМАНИЕ! Устройство может использоваться исключительно по назначению, т. е. как тренажер для взрослых. Любое другое использование устройства может быть опасным. Производитель не может нести ответственность за ущерб, вызванный неправильным использованием устройства.

- Устройство спроектировано и сконструировано на основе новейших знаний в области безопасности. Опасные элементы, которые потенциально могут представлять угрозу травмирования, устранены или относительно защищены.
- Самостоятельный ремонт и изменения не допускаются.
- Ежемесячно или каждые два месяца необходимо проверять правильность затяжки болтов, винтов и гаек.
- С целью надежного обеспечения безопасности следует регулярно (т.е. один раз в год) проверять и обслуживать устройство в специализированном торговом центре.
- Все изменения, внесенные в устройство, которые не описаны в этом руководстве, могут быть причиной повреждений или непосредственно угрожать здоровью и жизни упражняющегося лица. Изменения в устройство могут вноситься только работниками сервисного центра производителя или подготовленными для этого лицами.
- Все устройства постоянно совершенствуются с целью обеспечения высокого качества. По этой причине производитель оставляет за собой право вносить технические изменения.
- Любые вопросы или сомнения, связанные с оборудованием, должны направляться в специализированный торговый центр.



ВНИМАНИЕ! Соблюдайте общие правила и меры безопасности при работе с электрооборудованием.

- **Устройство питается от сети 230 В.**
- Все электрические устройства во время работы излучают электромагнитное излучение. Если вблизи электронной системы управления или приборной панели расположены другие устройства, излучающие такое излучение (например, мобильные телефоны), некоторые значения (например, пульс) могут быть искажены.
- **ВНИМАНИЕ!** Категорически запрещается самостоятельно вносить какие-либо изменения в электрическую сеть. Поручите такие изменения специалистам.
- **ВНИМАНИЕ!** Не забудьте вытащить сетевую вилку из розетки, прежде чем выполнять ремонт, техническое обслуживание или чистку оборудования.
- Не используйте удлинители для подключения устройства.
- Если вы не будете использовать устройство в течение длительного времени, выньте вилку из розетки.

- Удостоверьтесь, что электрический провод не придавлен и его расположение не создает опасности спотыкания о него.

АЗЕМЛЕНИЕ

Заземление защищает от поражения электрическим током. Оборудование имеет шнур и вилку с заземлением. Вилка должна быть подключена к правильно установленной и правильно заземленной сетевой розетке.

ОПАСНОСТЬ! Неправильное подключение шнура может создать риск поражения электрическим током.

- Перед тем как подключить устройство к источнику питания убедитесь, что местное напряжение соответствует типу вилки.
- Не модифицируйте вилку, если она не входит в розетку. В этом случае поручите квалифицированному электрику установить другой розетку.

ВНИМАНИЕ! Лица, находящиеся поблизости в ходе использования оборудования, должны быть предупреждены о возможных опасностях. Будьте особенно осторожны в присутствии детей.

ВНИМАНИЕ! Прежде чем начать выполнять упражнения проконсультируйтесь с врачом, чтобы убедиться, что у вас нет каких-либо медицинских противопоказаний для выполнения тренировок на устройстве. Основываясь на заключении специалиста, можете разработать свой план тренировок. Неправильно выбранная программа или чрезмерные упражнения могут быть опасны для Вашего здоровья и жизни.

ПРЕДОСТЕРЕЖЕНИЕ! Системы мониторинга сердечного ритма могут быть неточными. Переутомление во время тренировок может привести к серьезным травмам или смерти. Если вы почувствовали слабость, немедленно прекратите тренировку.

ВНИМАНИЕ! Обязательно следуйте инструкциям по выполнению тренинга, содержащихся в настоящем руководстве.

- Выбирать место для проведения тренинга необходимо таким образом, чтобы обеспечить безопасное расстояние от возможных препятствий. Не устанавливайте устройство вблизи путей сообщения (дорог, ворот, проходов и т. п.).
- Запрещается использовать оборудование в непосредственной близости от стены. Зона безопасности составляет 2000 мм и шириной не меньше ширины беговой дорожки.

ВНИМАНИЕ! Будьте осторожны при сборке устройства и не позволяйте детям быть рядом. Во время сборки используются мелкие детали (гайки, винты и т. п.), которые могут быть проглочены ими.

ОСТАТОЧНЫЕ РИСКИ

- В ситуации, когда защита от падения не применяется или применяется неправильно, существует остаточный риск, например, падение человека, приводящее к ссадинам, синякам, переломам или, в самом худшем случае, к смерти.
- Существует остаточный риск непреднамеренной перегрузки тренирующегося лица, вызванной неправильной эксплуатацией или неправильной оценкой, а также неправильной передачей данных (из-за электромагнитных помех, ошибки программного обеспечения и т. п.). Даже самая лучшая защита программного обеспечения и оборудования не исключает ошибки программного обеспечения или аппаратных ошибок и теоретически могут привести к чрезмерным нагрузкам у тренирующегося.
- Изделие является электрическим устройством, поэтому нельзя исключать поражение электрическим током, которое может привести к смерти.
- Нельзя исключить остаточный риск удушья.
- Риск можно ограничить, следуя рекомендациям по безопасности, содержащимся в инструкции по эксплуатации.
- Нельзя исключить, что непреднамеренное или несанкционированное использование создаст другие непредвиденные риски, а учтенные риски были оценены неправильно.

При анализе рисков оценка проведена на основе "текущего состояния устройства". Из проведенной оценки и проверки изделия следует, что вероятность возникновения неприемлемого риска очень мала. Устройство (его строение, способ действия и

применение) не создает (при нормальных условиях) необоснованного риска для тренирующегося лица или третьих лиц.

ЗНАКИ НА ТРАНСПОРТНОЙ УПАКОВКЕ, КАСАЮЩИЕСЯ СПОСОБА ОБРАЩЕНИЯ С ГРУЗОМ

	Этой стороной вверх. Не кантовать.		Осторожно, хрупкое. Угроза повреждения. Соблюдайте осторожность.
	Не допускать падения.		Предохранять от попадания влаги
	Упаковка пригодна для вторичной переработки.		Внимание, большой вес.

ЭКСПЛУАТАЦИЯ

Прежде чем начать тренинг, убедитесь, что устройство правильно собрано.

- Перед началом первого тренинга ознакомьтесь со всеми функциями и возможностями регулировки устройства.
- Устройство имеет элементы, которые могут подвергаться коррозии. По этой причине не рекомендуется оставлять его в сыром помещении. Также необходимо следить за тем, чтобы устройство (особенно его внутренние и электронные элементы) не контактировали с водой, напитками, потом и т. п.
- Устройство предназначено только для выполнения тренинга только взрослыми лицами и не является игрушкой для детей. Если вы на собственную ответственность разрешаете детям использовать его, обязательно проинструктируйте их о правильном его использовании и постоянно присматривайте за ними.
- Устройство не предназначено для терапевтического использования.
- Во время работы устройства могут возникать слабые шумы при инерциальном движении маховика, которые связаны с типом конструкции. Потенциальные шумы, слышимые при вращении педалей велотренажеров и орбитреков в противоположном направлении, связаны с техническими особенностями и не приводят к каким-либо негативным последствиям.
- Уровень шума при нагрузке больше, чем без нагрузки.
- Перед началом тренинга проверьте правильность предохранительных устройств, а также винтовые и штифтовые соединения.
- Во время тренинга на устройстве помните о соответствующей обуви (спортивные кроссовки).

УХОД ЗА УСТРОЙСТВОМ

Регулярно выполняйте техническое обслуживание устройства. Приведенные ниже действия выполняйте не реже чем через каждые 20 часов работы.

МОНТАЖНАЯ СХЕМА (→ Смотрите страницу 2)

ВНИМАНИЕ! Запрещается использовать детали из других источников, кроме как от производителя.

СПИСОК ДЕТАЛЕЙ

№	ОПИСАНИЕ	КОЛИЧЕСТВО	№	ОПИСАНИЕ	КОЛИЧЕСТВО
1	Рама главная	1	36	Подшипник рычага рукоятки	4
2	Переднее основание	1	37	Винт M8x80	2
3	Заднее основание	1	38	Втулка рычага рукоятки	2
4	Передняя колонка	1	39	Ручка регулировки высоты рукоятки	2
5	Руль	1	40	Втулка передней колонки и рычагов рукояток	2
6L/R	Рукоятка левая/правая	1/1	41	Подшипник рукоятки	4
7L/R	Рычаг рукоятки левый/правый	1/1	42	Втулка рукоятки	2
8L/R	Педальная опора левая/правая	1/1	43	Шайба сферическая D8xф19x1,5x30	4
9	Заглушка переднего основания	2	44	Винт M8x150	4
10	Винт шестигранный	1	45	Накладка на рукоятку из вспененного материала	2
11	Транспортное колесо	2	46	Заглушка рукоятки	2
12	Шайба плоская D8xф16x1,5	4	47	Компьютер	1
13	Самоконтрящаяся гайка M8	2	48	Заглушка руля	2
14	Шестигранная гайка M10	4	49	Шестигранная гайка	4
15	Выравнивающая ножка	4	50	Накладка на руль из вспененного материала	1
16	Шайба плоская ф10xф20x2	8	51A/B	Кожух передней колонки A/B	1/1
17	Винт установочный M10x158	4	52	Винт M4x10	4
18	Пружинная шайба D10	6	53	Винт ST3x15	6
19	Заглушка заднего основания	2	54	Адаптер питания переменного тока / Розетка	1

- Контролируйте движущиеся части устройства. Используйте смазку для подшипников велотренажера, если они недостаточно смазаны.
- Контролируйте состояние таких элементов, как винты и гайки. Следите за тем, чтобы они были хорошо затянуты.
- После каждого тренинга вытирайте пот с устройства. Следите за тем, чтобы монитор не имел контакта с водой или влагой.
- Для чистки устройства используйте только воду с мылом. Не используйте чистящих средств.
- Храните устройство в сухом и теплом месте.
- Не подвергайте устройство воздействию солнечных лучей.

ОКРУЖАЮЩАЯ СРЕДА

Устройство поставляется в упаковке, чтобы предотвратить возможное повреждение во время транспортировки. Упаковка - это необработанное сырье, которое может быть переработано. Выбрасывайте эти материалы в соответствующие цветные контейнеры для раздельного сбора. Охраняйте окружающую среду и не выбрасывайте использованные батареи в корзину для бытовых отходов. Возвращайте их по месту покупки или сдавайте в специальные пункты сбора вторичного сырья. Использованное электрооборудование (в т.ч. счетчик, источник питания) является вторичным сырьем. Не выбрасывайте его в контейнеры для бытовых отходов, так как они могут содержать вещества, опасные для здоровья и окружающей среды. Мы просим оказывать активную помощь в экономном обращении с природными ресурсами и в защите окружающей среды путем сдачи использованного устройства в пункт хранения вторичного сырья - использованного электрооборудования.

СБОРКА

Собирать устройство должен взрослый и делать это тщательно. Если возникли сомнения, попросите помощь кого-нибудь, у кого больше опыта в этом.

- Перед началом сборки убедитесь, что комплект содержит все элементы из списка деталей и не повреждены ли они при транспортировке. В случае отсутствия элементов или возникновении замечаний, обратитесь к продавцу.
- Ознакомьтесь с рисунками и пояснениями и выполните сборку в порядке, указанном в инструкции по сборке.
- Соблюдайте осторожность при сборке. При использовании инструментов и элементов существует опасность ранения.
- Следует помнить о поддержании безопасной среды. Не раскладываете хаотично инструменты и элементы сборки. Помните, что пластиковые пленки и кульки представляют опасность удушья для детей.
- Элементы сборки, необходимые для выполнения данного шага инструкции по сборке, представлены на рисунках и пояснениях. Используйте элементы, указанные в инструкции по сборке.
- На первых этапах сборки не затягивайте детали до упора. Сделайте это после установки всех деталей и убедитесь, что они правильно установлены.
- Производитель оставляет за собой право на предварительный монтаж некоторых элементов.

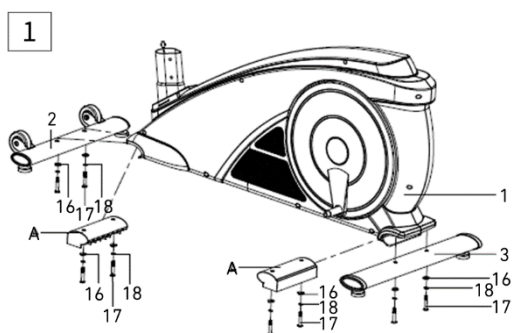
20	Шатун	2	55L/R	Стабилизирующая накладка на правую/левую педаль	1/1
21	Шайба ф22хф28ф0,3	2	56	Длинная ось	1
22	Винт установочный М8х16	8	57	Ручка регулировки наклона руля	1
23	Шайба плоская D8хф20х2	2	58	Нижний кожух передней колонки	1
24	Шайба плоская D8хф38х2	2	59	Провод компьютера	1
25	Пружинная шайба D8	2	60	Соединительный провод	1
26	Винт шестигранный М10х20	2	61	Шайба сферическая D8хф20х2хг30	2
27	Шайба плоская D10хф20х2	2	62	Провод датчика измерения пульса	2
28	Нижний рычаг рукоятки	2	63L/R	Педальная опора левая/правая	1/1
29	Шайба D40	2	64	Плоский винт	1
30	Подшипник педальной опоры	2	65	Самоконтрящаяся гайка М10	2
31	Заглушка педальной опоры	4	66	бутылк с водой	1
32	Втулка педальной опоры	4	67	держатель бутылки с водой	1
33	Винт шестигранный М8х45	6	68	Винт	2
34L/R	Педаль правая/левая	1/1	69	Шайба плоская	2
35	Винт ST4,2х18	10			

ИНСТРУКЦИЯ ПО СБОРКЕ

ВНИМАНИЕ! Во время сборки выполняйте следующие шаги и используйте инструменты, входящие в комплект поставки продукта.

Подготовьте достаточно места для сборки устройства.

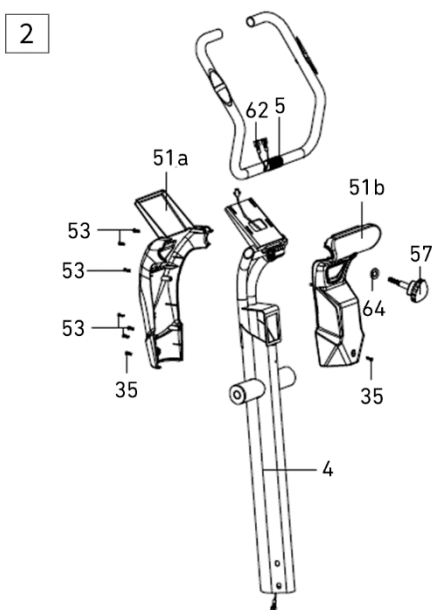
Из-за большого веса некоторых элементов рекомендуется выполнять сборку двумя лицами.



ШАГ 1

Удалите пластиковые кожухи (А), выкрутив заводские винты (17) и шайбы(18)(16), с переднего и заднего оснований.

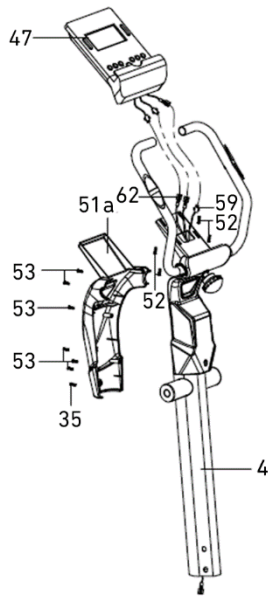
Прикрепите заднее (3) и переднее (2) основание к главной раме (1) с помощью плоских шайб (16), установочных винтов (17) и пружинных шайб (18).



ШАГ 2

Разъедините кожух передней колонки (51А/В), открутите ручку регулировки наклона руля (57) и протяните провод датчика пульса (62) через отверстие в кронштейне для компьютера в верхней части передней колонки (4).

3



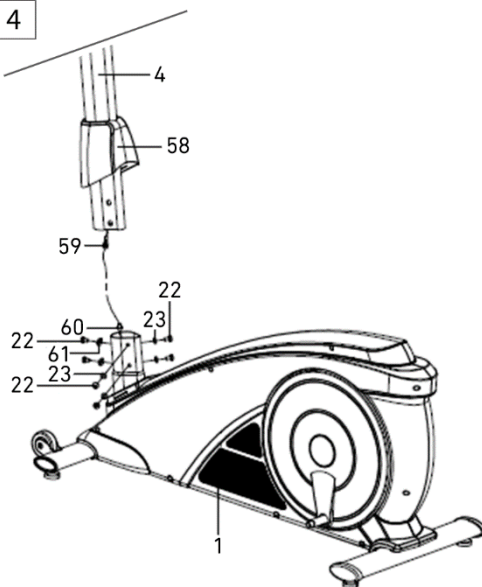
ШАГ 3

Соедините провод компьютера, вытянутый из верхней части рулевой колонки, и провод датчика измерения пульса (62) с проводами, выходящими из компьютера (47).

Закрепите компьютер (47) на кронштейне, расположенном в верхней части передней колонки (4), при помощи винтов M4x10 (52).

Прикрепите кожух передней колонки (51A/B) плоским винтом (64) и затяните ручку регулировки сопротивления (57) винтами ST4,2x18 (35) и ST3x15 (53).

4

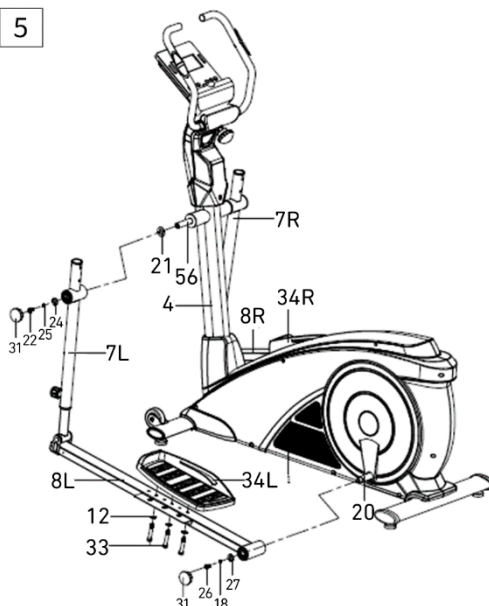


ШАГ 4

Установите нижний кожух передней колонки (58) на переднюю колонку (4). Соедините кабель компьютера (59) с соединительным проводом (60).

Установите переднюю колонку (4) на основную раму (1) при помощи установочных винтов M8x16 (22), сферических (61) и плоских шайб (23).

5



ШАГ 5

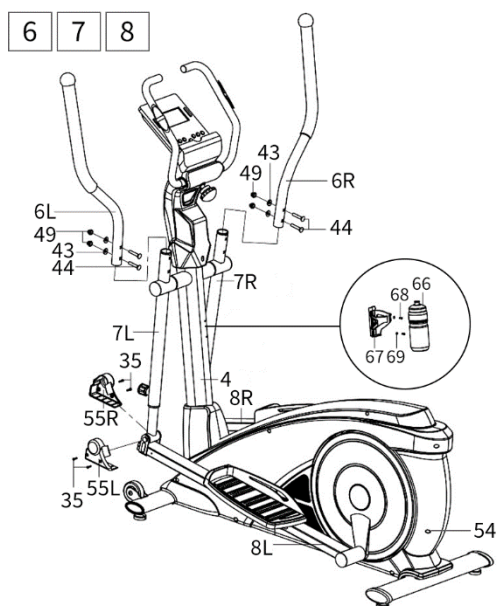
5a. Вставьте горизонтально длинную ось (56) в соответствующее место под кожухом передней колонки (51A/B). Закрепите левый и правый рычаги рукоятки (7L/R) на длинной оси (56) при помощи установочных винтов M8x16 (22), пружинных шайб (25), шайб (21) и плоских (24). На этом этапе не затягивайте устанавливаемые компоненты до упора.

5b. Закрепите задние части педальных опор (8L/R) на шатунах (20) при помощи шестигранных винтов M10x20 (26), пружинных (18) и плоских шайб (27). На этом этапе не затягивайте устанавливаемые компоненты до упора.

5c. Привинтите левый и правый рычаги рукояток (7L/R) к левой и правой педальным опорам (8L/R) с помощью винтов M8x80 (37), плоских шайб (12) и самоконтращихся гаек (13). Установите заглушки педальных опор (31) и затяните все элементы.

5d. Прикрепите правую и левую педали (34L/R) к опорам (8L/R) при помощи шестигранных винтов M8x45 (33) и плоских шайб (12).

ВНИМАНИЕ! Правая и левая стороны обозначены как "R" для правой и "L" для левой.

**ШАГ 6**

Прикрепите стабилизирующие накладки на педальные опоры (55L/R) к рычагам рукояток (7L/R) и педальным опорам (8L/R) винтами (35).

Левую и правую рукоятки (6L/R) привинтите к левому и правому рычагам (7L/R) соответственно с помощью винтов (44), сферических шайб (43) и гаек (49).

ШАГ 7

Прикрепите держатель бутылки с водой (67) на рулевую колонку (4) при помощи винта (38) и плоской шайбы (69).

Убедитесь, что держатель надежно закреплен, и вставьте бидон.

ШАГ 8.

Подключите блок питания к розетке и вставьте кабель в розетку (54) на передней панели основного блока.

РЕГУЛИРОВКИ

Настройка руля	Ослабьте ручку на направляющей седла, установите седло в нужное положение и затяните ручку. Убедитесь, что руль неподвижен.
Положение педалей	Отвинтите винты, крепящие педали к педальной опоре, установите педали в нужном положении и затяните винты. Убедитесь, что педали неподвижны.
Высота шага	Высота шага регулируется длиной рычагов орбитрека. Ослабьте ручку регулировки рычага, установите необходимую длину и затяните ручку. Таким же образом установите второй рычаг. Убедитесь, что рычаги неподвижны.

ИНСТРУКЦИЯ ПО ОБСЛУЖИВАНИЮ КОМПЬЮТЕРА

Удалите защитную пленку с экрана компьютера перед использованием.

КОМПЬЮТЕР (МОДЕЛЬ)

EBIC01-BLK

ВКЛЮЧЕНИЕ

Компьютер начнет работу после подключения источника питания. В течение 2 секунд он будет отображать все элементы на экране.

AUTO ON/OFF

Компьютер включится, когда маховик будет приведен в движение либо после нажатия любой кнопки.

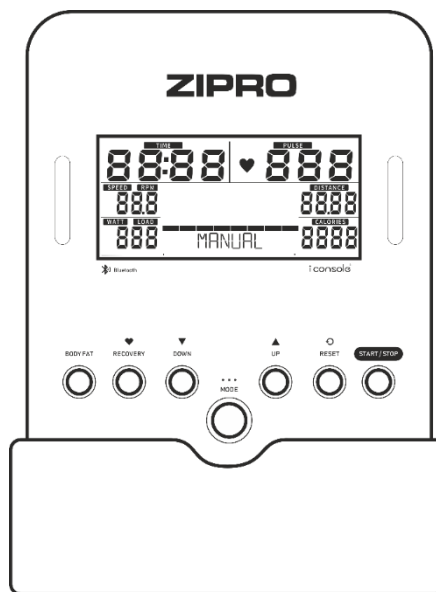
Компьютер автоматически отключится через 4 минуты работы в режиме ожидания.

ОПИСАНИЕ ОТДЕЛЬНЫХ КНОПОК

- **UP** - служит для выбора и повышения уровня значения.
- **DOWN** - служит для выбора и понижения уровня значения.
- **MODE** - служит для подтверждения выбора.
- **RESET** - позволяет вернуться в главное меню при настройке тренировки или во время текущей программы. Чтобы перезапустить, нажмите и удерживайте в течение 2 секунд.
- **START/STOP** - служит для начала или завершения тренировки.
- **RECOVERY** - позволяет проверить работоспособность и уровень физической подготовки на основе скорости снижения частоты сердечных сокращений после тренировки.
- **BODY FAT** - измеряет содержание жировой ткани в организме.

ФУНКЦИИ (СПЕЦИФИКАЦИЯ)

TIME	Подсчитывает общее время от начала до конца упражнений. Установленная продолжительность тренировки.	00:00-99:59 мин
SPEED	Отображает текущую скорость.	0,0-99,9 км/ч
DISTANCE	Подсчитывает общее расстояние от начала до конца упражнений. Пройденная дистанция.	0,0-99,9 км
CALORIES	Подсчитывает общее количество сожженных калорий от начала до конца упражнений. (Измерение является приблизительным для сравнения различных режимов тренировок, его нельзя использовать для лечения).	0,0-999 ккал
RPM	Отображает ритм (кол-во оборотов в минуту).	0-999 об/мин.
PULSE	Показывает текущий пульс.	40-240 ударов/мин. (BPM)
WATT	Подсчитывает энергию, потребленную во время тренировки.	0-350



MANUAL	Программа Manual.
PROGRAM	Выбор одной из 12 предустановленных программ.
CARDIO	Программа, управляемая частотой пульса, HRC.
WATT PROGRAM	Управляемая программа WATT.

ВЫБОР ТРЕНИРОВКИ

Программу можно выбрать с помощью кнопок **UP** и **DOWN**.

ПРОГРАММА MANUAL

- Выберите программу, нажав кнопку **UP** или **DOWN**.
Выберите Manual и нажмите кнопку **MODE**, чтобы начать тренировку.
- Установите время, расстояние, калории или пульс, нажав кнопку **UP** или **DOWN**. Выбор подтвердите нажатием кнопки **MODE**.
- Начните тренировку, нажав кнопку **START/STOP**.
Чтобы установить уровень интенсивности, используйте **UP** или **DOWN**.
- Прервите тренировку, нажав кнопку **START/STOP**.
Чтобы вернуться в главное меню, нажмите **RESET**.



ПРОГРАММА ДЛЯ НАЧИНАЮЩИХ

- Выберите программу, нажав кнопку **UP** или **DOWN**.
Выберите Beginner и нажмите кнопку **MODE**, чтобы начать тренировку.
- Установите время, нажав кнопку **UP** или **DOWN**.
- Начните тренировку, нажав кнопку **START/STOP**.
Чтобы установить уровень интенсивности, используйте **UP** или **DOWN**.
- Прервите тренировку, нажав кнопку **START/STOP**.
Чтобы вернуться в главное меню, нажмите **RESET**.



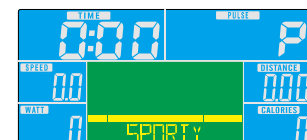
ПРОГРАММА ДЛЯ ПРОДВИНУТЫХ ПОЛЬЗОВАТЕЛЕЙ

- Выберите программу, нажав кнопку **UP** или **DOWN**.
Выберите Advanced и нажмите кнопку **MODE**, чтобы начать тренировку.
- Установите время, нажав кнопку **UP** или **DOWN**.
- Начните тренировку, нажав кнопку **START/STOP**.
Чтобы установить уровень интенсивности, используйте **UP** или **DOWN**.
- Прервите тренировку, нажав кнопку **START/STOP**.
Чтобы вернуться в главное меню, нажмите **RESET**.



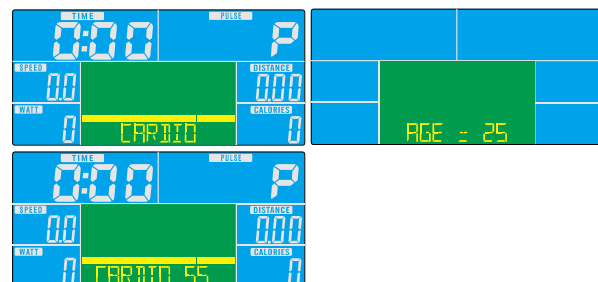
ПРОГРАММА ДЛЯ СПОРТСМЕНОВ

- Выберите программу, нажав кнопку **UP** или **DOWN**. Выберите Sporty и нажмите кнопку **MODE**, чтобы начать тренировку.
- Установите время, нажав кнопку **UP** или **DOWN**.
- Чтобы начать тренировку, нажмите кнопку **START/STOP**.
Чтобы установить уровень интенсивности, используйте **UP** или **DOWN**.
- Прервите тренировку, нажав кнопку **START/STOP**.
Чтобы вернуться в главное меню, нажмите **RESET**.



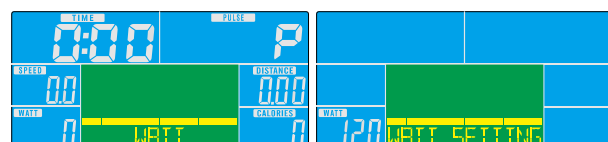
ПРОГРАММА, УПРАВЛЯЕМАЯ ЧАСТОТОЙ ПУЛЬСА, CARDIO

- Выберите программу, нажав кнопку **UP** или **DOWN**. Выберите HRC и нажмите кнопку **MODE**, чтобы начать тренировку.
- Установите свой возраст, нажав кнопку **UP** или **DOWN**.
- Нажмите кнопку **UP** или **DOWN**, чтобы выбрать TAG, 55%, 75% или 90% максимальной частоты сердечных сокращений.
- Установите продолжительность тренировки, нажав кнопку **UP** или **DOWN**.
- Прервите тренировку, нажав кнопку **START/STOP**.
Чтобы вернуться в главное меню, нажмите **RESET**.



УПРАВЛЯЕМАЯ ПРОГРАММА WATT

- Выберите программу, нажав кнопку **UP** или **DOWN**. Выберите WATT и нажмите кнопку **MODE**, чтобы начать тренировку.
- Нажмите кнопку **UP** или **DOWN**, чтобы выбрать целевой уровень WATT (по умолчанию: 120).
- Установите продолжительность тренировки, нажав кнопку **UP** или **DOWN**.
- Начните тренировку, нажав кнопку **START/STOP**.
Чтобы установить уровень интенсивности, используйте **UP** или **DOWN**.
- Прервите тренировку, нажав кнопку **START/STOP**.
Чтобы вернуться в главное меню, нажмите **RESET**.



RECOVERY

- Нажмите кнопку **RECOVERY** и положите руки на датчики пульса.
ВНИМАНИЕ! Функция будет работать только тогда, когда компьютер обнаружит пульс.
- Компьютер отобразит на экране время (TIME) 1:00 (1 мин) и начнет обратный отсчет.
Не снимайте руки с датчиков пульса во время отсчета.
- После завершения отсчета компьютер отобразит ваш результат в диапазоне F1-F6.
Используйте таблицу, чтобы прочитать результат:
- Нажмите кнопку **RECOVERY** еще раз, чтобы вернуться к началу.

F1	Превосходный
F2	Очень хороший
F3	Хороший
F4	Удовлетворительный
F5	Ниже среднего
F6	Недостаточный

BODY FAT

В режиме **STOP** держите ладонь на датчике пульса. Нажмите кнопку **BODY FAT**, чтобы начать измерение жировых тканей.

- Введите свои данные, изменяя значения кнопками **UP** или **DOWN**, подтвердите значения кнопкой **MODE**.
Выберите пол → Задайте свой рост → Задайте вес.
- После ввода данных положите другую руку на датчик пульса. Начнется измерение.
Во время измерения держите руки на датчиках пульса.
- Когда компьютер обнаружит пульс, на экране отобразится картинка, которая будет видна в течение 8 секунд, пока измерение не будет завершено.
- На экране будут последовательно отображаться значения: BMI, FAT.

PULSE RATE

ВНИМАНИЕ! Измерение пульса производится только для спортивных целей (использование в медицинских целях не допускается).

- Положите обе ладони на датчиках пульса на руле. В ходе измерения компьютер отобразит иконку в форме сердца.
- Через 3-4 секунды компьютер отобразит текущий пульс.

УСТАНОВКА ЗНАЧЕНИЯ ДЛЯ ОБРАТНОГО ОТСЧЕТА

- В ручном режиме выберите параметр, значение которого вы хотите достичь во время тренировки: время, дистанцию, количество калорий, либо установите верхнюю границу пульса.
- Установка значения для подсчета осуществляется с помощью кнопок **UP** и **DOWN**.
- Отсчет начнется после нажатия кнопки **START**.

ПАРАМЕТРЫ ОТСЧЕТА

- **ВРЕМЯ:** Компьютер позволяет устанавливать время в диапазоне от 5-99 минут (с интервалом в 1 минуту).
- **КАЛОРИИ:** Компьютер позволяет устанавливать калории в диапазоне 20-990 ккал (с интервалом в 10 ккал).
- **РАССТОЯНИЕ:** Компьютер позволяет устанавливать расстояние в диапазоне 1,0-99,9 км (с интервалом в 0,1 км).

СОЕДИНЕНИЕ BLUETOOTH С МОБИЛЬНЫМ ПРИЛОЖЕНИЕМ

Компьютер работает совместно с приложением iConsole+ Training.

Начните тренировку и наслаждайтесь новыми возможностями:

- Загрузите приложение.
- Включите Bluetooth на мобильном устройстве.
- Включите приложение и выберите в нем свое устройство ZIPRO, с которым хотите соединиться.
- Когда ZIPRO соединится с приложением, компьютер выключится и его экран погаснет.
С этого момента вы управляете ZIPRO через свое мобильное устройство.



Совместимость с iOS: версия 11.0 watchOS 4.2 или новее. Совместимость с устройствами iPhone, iPad и iPod touch. Совместимость с Android: версия 5.0 или новее
Made for iPod, Made for iPhone и Made for iPad означает, что электронные устройства, соответствующие стандартам Apple, были разработаны для подключения к iPod, iPhone или iPad. Apple не несет ответственности за работу устройств. Их использование может повлиять на производительность вашей беспроводной сети.
iPod, iPhone, iPod Classic, iPod Nano, iPod Shuffle oraz iPod Touch являются товарными знаками бренда Apple Inc., зарегистрированного в США и во многих других странах.

ТРЕНИНГ И ЭТАПЫ УПРАЖНЕНИЙ

Использование устройства принесет Вам много пользы. Прежде всего, оно улучшит Вашу форму, укрепит мышцы и в сочетании с правильной диетой позволит сжечь ненужную жировую ткань.

1. РАЗМИНКА

Это этап, который улучшает кровообращение во всем теле и подготавливает мышцы к интенсивным усилиям. Она также снижает риск возникновения судорог и получения ушибов. Рекомендуется выполнение нескольких упражнений на растяжку, как показано ниже. Если Вы чувствуете боль, прекратите упражнение или уменьшите диапазон выполняемого движения.

РАСТЯГИВАНИЕ ВНУТРЕННИХ МЫШЦ БЕДРА

Сядьте на ровный пол с согнутыми ногами и коленями, направленными наружу. Соедините подошвы ног и придвиньте их к себе как можно ближе. Слегка нажмите на колени, прижимая их к полу, и удерживайте их в этом положении в течение 15 секунд.

РАСТЯГИВАНИЕ МЫШЦ БЕДЕР

Сядьте на ровный пол. Выпрямьте правую ногу, а подошву левой ноги приложите к правому бедру. Вытяните правую руку в направлении пальцев правой ноги, насколько это возможно. Подержите так в течение 15 секунд. Повторите действие с левой ногой.

ПОВОРОТЫ ГОЛОВЫ

Держите голову прямо, смотрите перед собой. Не двигая руками, поверните ее вправо и выпрямите, затем поверните влево и выпрямите.

ПОДНИМАНИЕ РУК

Поднимите левую руку как можно выше вверх и удерживайте ее в течение нескольких секунд. Повторите действие с правой рукой.

РАСТЯГИВАНИЕ АХИЛЕСОВЫХ СУХОЖИЛИЙ

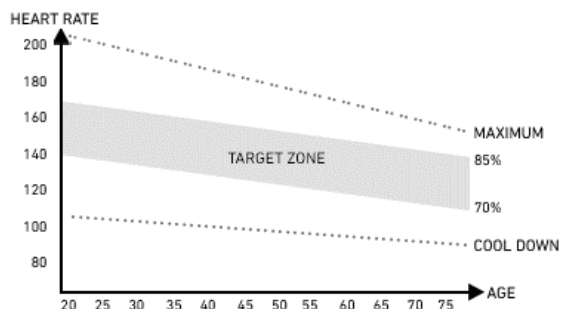
Станьте лицом к стене, левую ногу выставьте вперед и слегка согните ее в колене. Правую держите сзади – прямо, с пяткой, находящейся на полу. Удерживайте обе пятки ровно на полу и прижимайте бедра в направлении стены. Сохраняйте это положение в течение 30 секунд. Повторите действие с выставленной вперед правой ногой. Помните, во время выполнения упражнения нельзя сгибать спину.

НАКЛОНЫ

Станьте прямо, ноги вместе. Выполните наклон вперед, стараясь как можно сильнее приблизить грудную клетку к коленям. Удерживайтесь в этом положении в течение 15 секунд. Помните, что нельзя сгибать колени.

2. ЭТАП УПРАЖНЕНИЙ

Это собственно этап тренировки. Упражняйтесь в своем собственном темпе, чтобы достичь пульса, соответствующего вашему возрасту, как показано на графике ниже.



3. ЭТАП РАССЛАБЛЕНИЯ

Этот этап позволяет успокоить кровообращение и расслабить мышцы. Это повторение упражнений на разогрев. Необходимо следить за тем, чтобы не надорвать мышцы.

ВОЗМОЖНЫЕ ПОВРЕЖДЕНИЯ И МЕТОДЫ РЕМОНТА

ВНИМАНИЕ! Открытие корпуса устройства без предварительного обращения в сервисный центр производителя приводит к потере гарантии. В случае подозрения в возникновении ошибки, требующей открытия корпуса, обратитесь в сервисный центр производителя.

Описание ошибки	Возможные причины	Решение
Устройство качается	Устройство установлено на неровной поверхности. Под основанием устройства находится предмет, нарушающий равновесие.	Установите устройство на ровную поверхность. Устраните предмет, нарушающий равновесие.
	Основания собраны неправильно.	Правильно соберите основания устройства. Нивелируйте накладки на заднем основании.
Седло или руль качаются	Накладки на основании собраны и нивелированы неправильно.	Правильно соберите заднее основание устройства. Нивелируйте накладки на заднем основании.
	Винты и ручки стойки седла или руля не затянуты.	Затяните винты и ручку стойки седла или руля.
Шум при использовании	Неправильно затянутые элементы. Во время работы устройства могут возникать слабые шумы при инерциальном движении маховика, которые связаны с типом конструкции. Они никак не влияют на работу устройства. Потенциальные шумы, слышимые при вращении педалей в противоположном направлении, связаны с техническими особенностями и не имеют никаких негативных последствий.	Обратитесь в сервисный центр производителя.
Шум и отсутствие гладкости работы	Повреждены подшипники.	Обратитесь в сервисный центр производителя.
Отсутствие соответствующего сопротивления во время тренинга	Неправильно присоединен компьютерный провод.	Правильно подключите провод, согласно инструкции по сборке.
	Ослаблен приводной ремень.	Обратитесь в сервисный центр производителя.
	Увеличился зазор между маховиком и магнитами. Поврежден регулятор напряжения.	Обратитесь в сервисный центр производителя. Обратитесь в отдел по обслуживанию покупателей сервисной службы производителя.
Нет соединения Bluetooth	Проблемы с подключением по Bluetooth.	Включите Bluetooth на мобильном устройстве. Вяжите мобильное устройство с компьютером ZIPRO.
---	Вы недостаточно хорошо держитесь за ручку.	Обратитесь в сервисный центр производителя.
E-1	Устройство не получает входные данные при измерении жировой ткани пользователя.	Во время измерения держите обе руки на датчиках пульса.
E-2	Ошибка системы питания.	Обратитесь в сервисный центр производителя.
E-4	При указании возраста, роста или веса пользователя числовая шкала была превышена.	При вводе пользовательских данных укажите данные, не превышаю шкалу.
E-7	Кабели, соединяющие консоль с велосипедом, отсоединились или неправильно подключены.	Сначала отключите источник питания, затем отсоедините кабели, и затем снова подсоедините кабели и источник питания. Если ошибка возникает снова, повторите процесс.

ГАРАНТИЯ

Продавец от имени Гаранта предоставляет гарантию на территории Республики Польша на 24 месяца со дня продажи. Гарантия на проданный товар не исключает, не ограничивает и не приостанавливает действия прав покупателя, вытекающих из закона о правах потребителя.

ГАРАНТИЙНЫЕ УСЛОВИЯ

1. Рекламации и гарантии распространяются исключительно на скрытые дефекты, возникшие по вине производителя.
2. Гарантия будет подтверждена магазином или сервисным центром после предъявления клиентом:
 - a. действительного разборчивого и правильно заполненного гарантийного талона с печатью о продаже и подписью продавца,
 - b. действительного доказательства покупки оборудования с датой продажи,
 - c. товара, подлежащего рекламации, или дефектной детали.

В случае дистанционной покупки гарантийный талон действителен только на основании документа о покупке (квитанция / счет-фактура).

3. Рекламация будет рассмотрена в течение 14 дней с момента сообщения покупателем о дефекте.
4. Заводские дефекты и повреждения, выявленные в течение гарантийного срока, будут отремонтированы бесплатно в течение не более 21 дней со дня доставки товара в магазин или сервисный центр.
5. В случае возникновения необходимости в импортировании детали, срок гарантийного ремонта может быть продлен на время, необходимое для ее получения, однако, не более чем на 40 дней.
6. Гарантия не распространяется на:
 - a. механические повреждения и вызванные ими дефекты,
 - b. повреждения и дефекты, возникающие в результате неправильного использования и хранения, неправильной сборки и технического обслуживания,

- c. повреждения и износ эксплуатируемых элементов, таких как: тросы, ремни, резиновые элементы, педали, ручки из губки, колесики, подшипники, обивка.
 - d. операции, связанная со сборкой, техническим обслуживанием, которое, согласно руководству по эксплуатации пользователь обязан выполнять самостоятельно.
7. Гарантия не применяется в следующих случаях:
- a. истечение срока действия,
 - b. выполнение покупателем самостоятельных ремонтов и модификаций с использованием неоригинальных деталей,
 - c. когда дефект возникает из-за неправильной установки или в результате несоблюдения правил эксплуатации, описанных в инструкции по эксплуатации,
 - d. иное использование, кроме домашнего использования,
 - e. повреждения, возникшие во время транспортировки.
8. Дубликаты гарантийной карты не выдаются.
9. Согласно гарантии, покупатель имеет право требовать следующие виды бесплатной компенсации:
- a. ремонта продукта,
 - b. замены продукта,
 - c. снижение цены,
 - d. расторжения договора и полного возмещения понесенных расходов.
10. Для внесения рекламации необходимо:
- a. Представить продукт или его часть, на которую распространяется гарантия.
 - b. Доказательство покупки с указанием наименования и адреса продавца, даты и места покупки, типа продукта или действующей гарантийной карты с печатью магазина.
 - c. В случае доставки грязного продукта сервисная служба может отказаться принять его либо за счет клиента, с его письменного согласия провести чистку.
11. В случае положительного рассмотрения рекламации устройство будет отремонтировано или заменено новым, либо покупателю будут возвращены деньги. Затраты на доставку товара покупателю покрываются за счет сервисной службы производителя.
12. В случае если гарантийная рекламация будет отклонена, покупатель получит подробное обоснование принятого решения, и в течение 14 дней с момента сообщения решения, установка будет отправлена покупателю за его счет.

ГАРАНТИЙНЫЙ ТАЛОН

Наименование продукта	Дата продажи
Код EAN	Печать и подпись продавца (Не относится к случаю дистанционной покупки. См. Гарантийные условия п.2)

Информация о приобретенном оборудовании, ввезенном в страну компанией ООО Morele.net, др. Яна Павла II 43б, 31-864 Краков, Польша.

Вес оборудования указан на упаковке. Сдача использованного оборудования в пункт сбора отходов предотвращает потенциальное негативное влияние на окружающую среду и здоровье человека, которое может произойти в случае неправильного обращения с отходами.



Оборудование предназначено для домашнего использования.
Компьютер имеет сертификаты CE и RoHS. Компьютер соответствует стандарту EN957.

ОБОРУДОВАНИЕ НЕ ПРЕДНАЗНАЧЕНО ДЛЯ КОММЕРЧЕСКОГО ИСПОЛЬЗОВАНИЯ ИЛИ ДЛЯ СОСТЯЗАТЕЛЬНЫХ ЦЕЛЕЙ. ИСПОЛЬЗОВАНИЕ ПРОДУКТА НЕ ПО НАЗНАЧЕНИЮ И НЕ В СООТВЕТСТВИИ С ГАРАНТИЙНЫМИ УСЛОВИЯМИ ПРИВОДИТ К ПОТЕРЕ ГАРАНТИИ.

СЕРВИСНЫЙ ЦЕНТР Вейска 166, 41-216 Сосновец, Польша
ПРОИЗВОДИТЕЛЬ ООО Morele.net др. Яна Павла II 43б, 31-864 Краков, Польша
ИНН: 9451972201, ГСР: 0000390511
Сделано в Китае

RO Manual de utilizare

Stimate utilizator,

Trebuie să citiți aceste instrucțiuni înainte de a începe să montați și să utilizați prima oară aparatul. Aceste instrucțiuni conțin informații importante privind siguranța de utilizare și de mentenanță a aparatului. Vă rugăm să le păstrați pentru a putea folosi informațiile privind mentenanța sau comandarea pieselor de schimb.

DATE TEHNICE

Alimentare	Alimentator Input: 100-240V -50/60HZ 0,4A Max / Output: 9,0V 1,5A 13,5W
Greutate	63,3 kg
Temperatura de utilizare	0°C până la +40°C
Temperatura de depozitare	-10°C până la +60°C
Greutatea maximă a utilizatorului	150 kg
Clasa de aplicare	Clasa H
Clasa de precizie	Clasa C
Viteză	0,0-99,9 km/h
Standardul produsului (principal)	EN 20957-1:2013
Destinație	Bicicletă eliptică electrico-magnetică pentru uz casnic

SIGURANȚĂ

ATENȚIE! Aparatul poate fi utilizat doar în conformitate cu destinația acestuia, respectiv pentru antrenament de către persoane adulte. Orice altă utilizare a aparatului poate fi periculoasă. Producătorul nu poate fi tras la răspundere pentru daunele cauzate de utilizarea necorespunzătoare a aparatului.

- Aparatul a fost proiectat și construit în baza celor mai noi cunoștințe privind siguranța. Piese periculoase care ar putea duce la apariția riscului de rănire au fost eliminate, respectiv protejate.
- Nu sunt permise reparații și modificări pe cont propriu.
- Data sau de două ori pe lună trebuie să verificați dacă șuruburile, șaibe și piulițele sunt înfiletate corect.
- Pentru a asigura siguranța verificați și asigurați mentenanța în mod regulat (respectiv o dată pe an) a aparatului într-un punct comercial specializat.
- Toate modificările aparatului care nu au fost descrise în aceste instrucțiuni pot constitui pericol de defectare sau pot pune în pericol sănătatea și viața utilizatorului. Modificările aparatului pot fi efectuate doar de către angajații service-ului sau de persoane instruite de către acestea în acest scop.
- Toate aparatele sunt obiectul activităților de inovare pentru a asigura cea mai înaltă calitate a produselor. Din acest motiv producătorul își rezervă dreptul de a introduce modificări tehnice.
- Vă rugăm să adresați întrebările sau dubiile privitoare la echipament către agentul comercial specializat.



ATENȚIE! Respectați normele generale și măsurile de siguranță privitoare la manipularea aparatelor electrice.

- Aparatul este alimentat cu tensiune alimentară de 230V.**
- Toate aparatele electrice emit radiație emit radiații electromagnetice pe durata utilizării. În cazul în care în apropierea sistemului electronic de direcție sau al ecranului sunt amplasate alte aparate care emit acest tip de radiație (de ex. telefoane celulare), atunci anumite valori (precum de ex. pulsul) pot fi perturbate.
- ATENȚIE!** Nu efectuați niciodată reparații pe cont propriu la nivelul rețelei electrice. Solicitați astfel de modificări specialiștilor.
- ATENȚIE!** Aveți grijă ca înainte de a efectua orice reparații, mentenanță sau de a curăța echipamentul să scoateți ștecherul din priză.
- Nu folosiți prelungitoare pentru a conecta aparatul.
- În cazul în care nu folosiți aparatul o perioadă îndelungată scoateți ștecherul de alimentare al acestuia din priză.
- Aveți grijă să nu striviți cablul electric, precum și ca amplasarea acestuia să nu provoace riscul de împiedicare.

ÎMPĂMÂNTARE

Împământarea protejează împotriva riscului de electrocutare. Echipamentul este dotat cu un cablu și ștecher cu împământare. Ștecherul trebuie să fie conectat la o priză de rețea corect instalată prevăzută cu împământare corespunzătoare.

PERICOL! Conectarea incorectă a cablului poate duce la apariția riscului de electrocutare.

- Înainte de a conecta aparatul la sursa de alimentare asigurați-vă că tensiunea locală corespunde tipului de ștecher.
- Nu modificați ștecherul în cazul în care acesta nu se potrivește la priză. În astfel de cazuri comandați instalarea unei alte prize unui electrician calificat.

ATENȚIE! Persoanele care se află în apropiere pe durata utilizării echipamentului trebuie să fie informate despre eventualele pericole. Fiți prudenți în special în prezența copiilor.

ATENȚIE! Înainte de a începe exercițiile consultați un medic pentru a vă asigura că nu aveți contraindicații de sănătate pentru efectuarea de exerciții pe aparat. Bazându-vă pe opinia unui specialist puteți stabili planul dumneavoastră de antrenament. Planul incorect adaptat sau exercițiile excesive pot fi periculoase pentru sănătatea și viața dumneavoastră.

AVERTIZARE! Sistemele de monitorizare a ritmului cardiac pot fi inexacte. Epuizarea în timpul exercițiului poate duce la vătămări grave sau la deces. Dacă vă simțiți rău, încetați imediat să exersați.

ATENȚIE! Respectați cu strictețe observațiile privind antrenamentele din aceste instrucțiuni.

- Atunci când selectați locul pentru efectuarea exercițiilor trebuie să vă asigurați că ați lăsat distanțe de siguranță față de piedicile posibile. Nu amplasați echipamentul în apropierea căilor de transport (drumuri, porți, treceri etc.).
- Este interzisă utilizarea echipamentului în imediata apropiere a peretelui. Zona de siguranță este de 2000 mm și cel puțin tot atât de lată ca echipamentul.

ATENȚIE! Pe durata montajului trebuie să fiți precauți și să nu permiteți prezența copiilor în apropiere. Pe durata montajului se folosesc piese mici (piulițe, șuruburi etc.), care pot fi înghițite de aceștia.

RISC REZIDUAL

- Atunci când protecția împotriva căderii nu este utilizată sau este utilizată incorect, există un risc rezidual, și anume căderea unei persoane care duce la formarea de abraziuni, vânătăi, fracturi sau, în cel mai rău caz, deces.
- Există un risc rezidual de supraîncărcare accidentală a persoanei care face exerciții cauzată de funcționarea necorespunzătoare sau evaluarea necorespunzătoare, precum și a transmiterii incorecte a datelor (din cauza interferențelor electromagnetice, a erorilor software etc.). Chiar și cea mai bună protecție software și hardware nu exclude erorile software sau hardware și poate suprasolicita teoretic persoana care exersează.
- Produsul este un dispozitiv electric și, prin urmare, nu poate fi exclus scurtcircuitul, care poate duce la deces.
- Nu poate fi exclus riscul rezidual de sufocare.
- Riscul poate fi redus respectând informațiile de siguranță din instrucțiunile de utilizare.
- Nu se poate exclude faptul că orice utilizare neintenționată sau neautorizată va avea ca rezultat un risc diferit, nedeclarat, iar riscul luat în considerare a fost estimat incorect.

În analiza riscurilor, evaluarea a fost făcută pe baza „stării actuale a dispozitivului”. Evaluarea și controlul produsului efectuate, arată că probabilitatea unui risc inacceptabil este foarte mică. Dispozitivul (construcția sa, metoda de funcționare și aplicare) nu cauzează - în condiții normale - risc nejustificat pentru persoana care exersează sau pentru terți.

SEMNE DE MANIPULARE PE AMBALAJELE DE TRANSPORTARE



Această parte în sus.
Nu răsturnați.



Cu atenție, fragil.
Posibile daune. Atenție.



Protejați împotriva
căderii.



Protejați împotriva
umezelii.



Ambalaje
reciclabile.



Atentie produs cu
greutate mare.

OPERARE

Înainte de a începe antrenamentul asigurați-vă că ați montat în mod corespunzător aparatul.

- Înainte de a începe primul antrenament luați la cunoștință toate funcțiile și posibilitățile de ajustare ale aparatului.
- Aparatul este prevăzut cu piese care pot fi expuse la coroziune. Din acest motiv nu se recomandă ca acesta să rămână într-o încăpăre umedă. Aveți grijă ca echipamentul (în special piesele interne sau electronice) să nu fie expuse la contactul cu apa, băuturile, transpirația etc.
- Aparatul este destinat doar pentru antrenamente de către persoane adulte și, în niciun caz, nu este o jucărie pentru copii. În cazul în care, pe răspundere proprie, permiteți copiilor să folosească aparatul, este obligatoriu să-i instruiți în ceea ce privește modul corect de utilizare și supravegheați-i în permanentă.
- Echipamentul nu este potrivit pentru scopuri terapeutice.
- Pe durata utilizării aparatului pot apărea zgomote reduse în caz de mișcare inertială a roții de deplasare care decurg din tipul de construcție. Acestea nu au niciun impact asupra funcționării echipamentului. În cazul bicicletelor de antrenament și a bicicletelor eliptice, zgomotul potențial care poate fi auzit la rotirea pedalelor în direcția opusă este determinat tehnic și nu are consecințe negative.
- Emisia de zgomot în timpul suprasolicității este mai mare decât fără suprasolicitare.
- Înainte de a începe orice antrenament verificați dacă protecțiile sunt corecte, precum și conexiunile cu șuruburi și mufe.
- Pe durata antrenamentelor pe aparat trebuie să purtați încălțăminte corespunzătoare (pantofi sport).

ÎNȚREȚINEREA ECHIPAMENTULUI

Efectuați în mod regulat mentenanța aparatului. Efectuați activitățile de mai jos după cel puțin 20 de ore de funcționare.

- Controlați piesele mobile ale aparatului. În cazul în care nu sunt lubrificate suficient folosiți lubrifiant pentru rulmenți de bicicletă.
- Verificați starea șuruburilor și piulițelor. Aveți grijă să fie bine înfiletate.
- După fiecare utilizare ștergeți transpirația de pe aparat. Aveți grijă ca așajul să nu intre în contact cu apa și umiditatea.
- Pentru a curăța aparatul folosiți doar apă cu săpun. Nu folosiți detergenți.
- Depozitați aparatul într-un loc uscat și întunecat.

SCHEMĂ DE MONTAJ (→ Vezi pagina 2)

NOTĂ! Este interzisă utilizarea pieselor din alte surse decât cele de la producător.

LISTA DE PIESE

Nr.	Descriere	Cantitate	Nr.	Descriere	Cantitate
1	Cadru principal	1	36	Rulment braț mâner	4
2	Baza frontală	1	37	Șurub M8x80	2
3	Baza din spate	1	38	Bucșă braț mână	2
4	Tijă ghidon	1	39	Buton reglare înălțime mâner	2
5	Ghidon	1	40	Bucșă tijă frontală și brațe mâner	2
6L/R	Mâner strânga/dreapta	1/1	41	Rulment mâner	4
7L/R	Braț mâner strânga/dreapta	1/1	42	Bucșă mâner	2
8L/R	Braț pedale stânga/dreapta	1/1	43	Șaibă arcuită D8xφ19x1,5x30	4
9	Obturator bază frontală	2	44	Șurub M8	4
10	Șurub hexagonal	1	45	Manșon din spumă mâner	2
11	Roată transmisie	2	46	Obturator mâner	2
12	Șaibă plată D8xφ16x1,5	4	47	Computer	1
13	Contrapiuliță M8	2	48	Obturator ghidon	2
14	Piuliță hexagonală M10	4	49	Piuliță hexagonală	4
15	Picior nivelare	4	50	Element protector din spumă pentru ghidon	1
16	Șaibă plată φ10xφ20x2	8	51A/B	Element de protecție ghidon	1/1
17	Șurub de tip imbus M10x58	4	52	Șurub M4x10	4
18	Șaibă arcuită D10	6	53	Șurub ST3x15	6
19	Obturator bază spate	2	54	Alimentator de rețea / Priza de alimentare	1
20	Angrenaj	2	55L/R	Eclisă de stabilizare pentru pedale strânga/dreapta	1/1
21	Șaibă cursă φ22xφ28φ0,3	2	56	Ax lung	1

- Nu expuneți niciodată aparatul la acțiunea razelor solare.

ATENȚIE! Pentru bateriile uzate nu se acordă garanție. Conțin substanțe nocive (precum de ex. cadmiu, mercur, sau plumb), de aceea nu le aruncați în containerul pentru deșeurii casnice. Transmiteți-le către un punct corespunzător pentru baterii uzate.

MEDIU

Aparatul este livrat în ambalaj pentru a asigura protecția împotriva defecțiunilor eventuale pe durata transportului. Ambalajele sunt materiale neprelucrate și pot fi reciclate. Aruncați aceste materiale în containerele cu culorile corespunzătoare pentru colectarea selectivă a deșeurilor.

Protejați mediul și nu aruncați bateriile uzate în coșul pentru deșeurii casnice. Transmiteți-le în locul de achiziție sau la un punct specializat de depozitare a materiilor prime reciclate.

Aparatele electrice uzate (inclusiv kilometrajul, alimentatorul) sunz materii prime reciclabile – nu le aruncați în recipientele pentru deșeurii casnice deoarece pot conține substanțe periculoase pentru sănătate și mediu. Vă rugăm să contribuiți în mod activ la gospodărirea resurselor naturale și protecția mediului natural prin transmiterea dispozitivelor uzate la punctul de depozitare a materiilor prime reciclabile – aparatelor electrice uzate.

MONTAJ

Montajul aparatului trebuie efectuat cu grijă de către o persoană adultă. În cazul în care aveți dubii solicitați ajutorul unei persoane care are experiență mai îndelungată în acest domeniu.

- Înainte de a începe montajul trebuie să vă asigurați că setul cu aparatul conține toate piesele din listă și că nicio piesă nu s-a defectat pe durata transportului. În cazul în care lipsesc piese sau aveți obiecții luați legătura cu comerciantul.
- Luați la cunoștință desenele și explicațiile și efectuați montajul în conformitate cu ordinea inclusă în instrucțiunile de montaj.
- Fiți precauți pe durata montajului. Atunci când utilizați unelte și piese există riscul de rănire.
- Aveți grijă să păstrați un mediu sigur. Nu împrăștiati haotic uneltele și piesele de montaj. Aveți în vedere faptul că foliile și pungile din material plastic constituie pericol de sufocare pentru copii.
- Piesele de montaj necesare pentru efectuarea unui anumit pas din instrucțiunile de montaj au fost prezentate pe ilustrații și explicații. Folosiți piesele indicate în instrucțiunile de montaj.
- În primele faze de montaj nu înfiletați piesele până la capăt. Efectuați acest lucru după ce ați amplasat toate piesele și v-ați asigurat că au fost poziționate corect.
- Producătorul își rezervă dreptul de a efectua montajul inițial al anumitor piese.

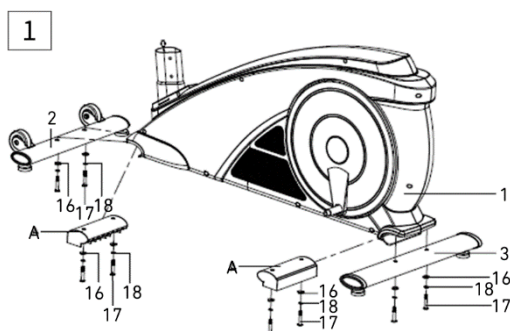
22	Șurub de tip imbus M8x16	8	57	Buton reglare înclinăție ghidon	1
23	Șaibă plată D8xφ20x2	2	58	Element de protecție inferior pentru tija frontală	1
24	Șaibă plată	2	59	Cablu computer	1
25	Șaibă arcuită D8xφ38x2	2	60	Cablu de conectare	1
26	Șurub hexagonal M10x20	2	61	Șaibă arcuită D8xφ20x2xr30	2
27	Șaibă plată D10xφ20x2	2	62	Conductor pentru măsurare puls	2
28	Braț inferior mâner	2	63L/R	Suport bază pedală strânga/dreapta	1/1
29	Șaibă D40	2	64	Șurub plat	1
30	Rulment suport pedale	2	65	Contrapiuliță M10	2
31	Obturator bază pedale	4	66	Recipientul de apă	1
32	Bucșă bază pedale	4	67	Suportul pentru recipientul de apă	1
33	Șurub hexagonal M8x45	6	68	Șurub	2
34L/R	Pedală strânga/dreapta	1/1	69	Șaibă plată	2
35	Șurub ST4,2x18	39			

INSTRUCȚIUNI DE MONTAJ

ATENȚIE! Pe durata montajului respectați pașii de mai jos și folosiți uneltele livrate împreună cu produsul.

Pregătiți suficient de mult spațiu liber pentru a monta aparatul.

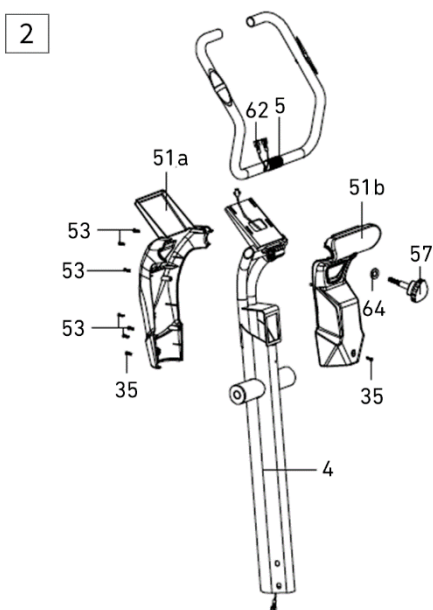
Având în vedere masa mare a anumitor piese vă recomandăm ca montajul să fie efectuat în două persoane.



PASUL 1

Îndepărtați elementele de protecție din plastic (A) prin înșurubarea șuruburilor montate din fabrică (17) și șaibele (18) și (16) de pe cadrul frontal și cel din spate.

Montați baza spate (3) și pe cea frontală (2) pe rama principală (1) utilizând șaibele plate (16), șuruburile de tip imbus (17) și șaibele arcuite (18).

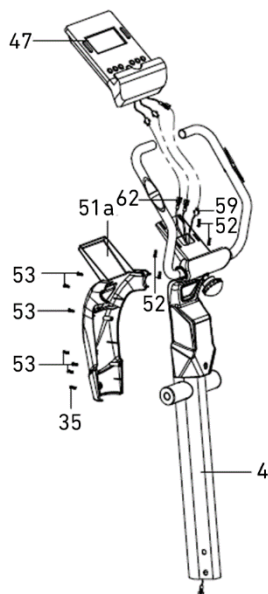


PASUL 2

Separăți elementul de protecție al tije frontale (51A/B), deșurubați butonul de reglare a înclinăției ghidonului (57) și introduceți conductorul senzorial de puls (62) prin orificiul de pe suportul pentru computer din partea superioară a tije frontale (25).

Montați ghidonul (5) pe tija frontală (4).

3

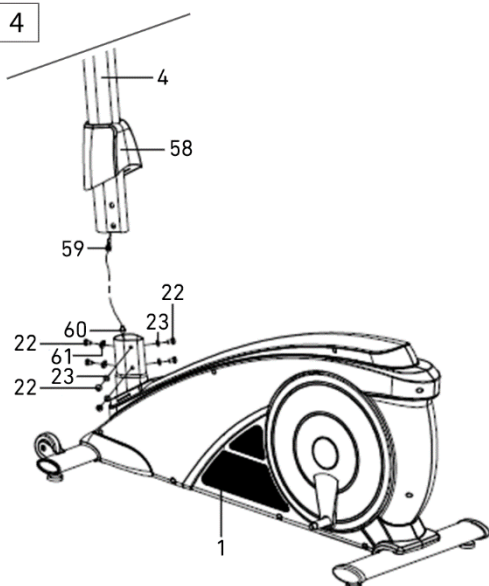
**PASUL 3**

Conectați cablul computerului care iese din partea de sus a tijei ghidonului și cablul senzorului de măsurare a pulsului (62) la cablurile care ies din computer (47).

Montați computerul (47) pe suportul pentru computer din partea superioară a tijei frontale (4) folosind șuruburile M4x10 (52).

Fixați elementul de protecție a tijei frontale (51A/B) cu ajutorul șurubului plat (64) și strângeți butonul de reglare a rezistenței folosind șuruburile ST4,2x18 (35) și șuruburile ST3x15 (53).

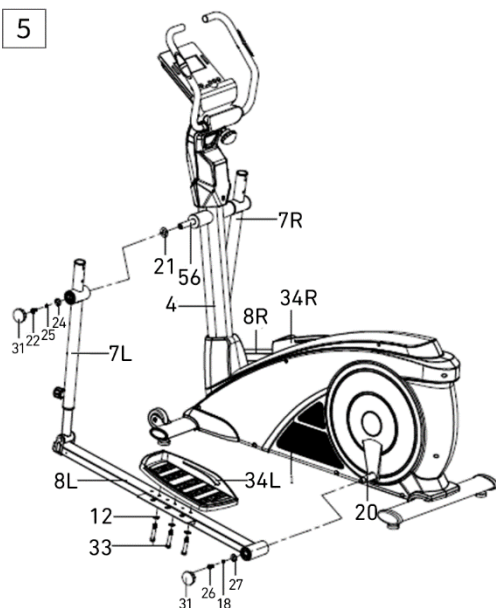
4

**PASUL 4**

Montați elementul de protecție inferior al tijei frontale (58) pe tija frontală (4). Conectați cablul computerului (59) la cablul de conectare (60).

Montați tija frontală (4) pe cadrul principal (1) cu ajutorul șuruburilor de tip imbus M8x16 (22), a șaiabelor arcuite (61) și a șaiabelor plate (23).

5

**PASUL 5**

5a. Glisați pe orizontală axa longitudinală (56) în spațiul corespunzător de sub elementul de protecție al tijei frontale (51A/B). Așezați brațul de stânga și dreapta al manșonului (7L/R) pe axa lungă (56) folosind șuruburile de tip imbus M8x16 (22), șaiabele arcuite (25), șaiabele de cursă (21) și șaiabele plate (24).

În această etapă, nu strângeți până la maximum elementele instalate.

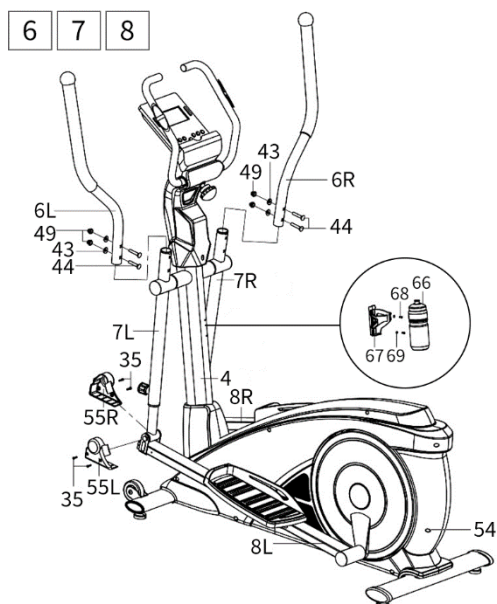
5b. Așezați părțile din spate ale bazei pentru pedale (8L/R) pe angranej (20) folosind șuruburile hexagonale M10x20 (26), șaiabele arcuite (18) și șaiabele plate (27).

În această etapă, nu strângeți până la maximum elementele instalate.

5c. Rotiți brațul de stânga și dreapta a manșonului (7L/R) cu suportul de stânga și dreapta pentru pedale (8L/R) folosind șuruburile M8x80 (37), șaiabele plate (12) și contrapiulițele (13). Montați obturatoarele suportului pentru pedale (31) și strângeți la maximum toate elementele.

5d. Montați pedalele de stânga și dreapta (34L/R) pe suportul pentru pedale de stânga și dreapta (8L/R) folosind șuruburile hexagonale M8x45 (33) și șaiabele plate (12).

ATENȚIE! Laturi sunt marcate cu "R" pentru dreapta și "L" pentru stânga.



PASUL 6

Montați eclisele de stabilizare pe suporturile pentru pedale (55L/R) pe brațele de stânga și dreapta a mânerului (7L/R) și suporturile pentru pedale (8L/R) folosind șuruburile (35).

Montați mânerul din stânga și dreapta (6L/R) pe brațul mânerului stâng și drept al mânerului (7L/R) folosind șuruburile (44), șaibele arcuite (43) și piulițele hexagonale (49).

PASUL 7

Fixați suportul pentru recipientul de apă (67) pe coloana ghidonului de bicicletă (4) folosind șurubul (68) și șaiba plată (69).

Asigurați-vă că suportul este stabil și introduceți bidonul (66).

PASUL 8

Conectați sursa de alimentare la priza de alimentare și conectați cablul la priza de alimentare (54) din partea din față a mainframe-ului.

AJUSTĂRI

Fixare ghidon	Slăbiți butonul de reglare a ghidonului, fixați ghidonul în poziția dorită și strângeți butonul. Asigurați-vă că, ghidonul nu se mișcă.
Poziția pedalelor	Slăbiți șuruburile care fixează pedalele pe suportul pentru pedale, fixați pedalele în poziția dorită și strângeți șuruburile. Asigurați-vă că pedalele sunt foarte bine fixate.
Fixare înălțimii treptelor	Slăbiți butonul de reglare a brațului, reglați lungimea brațului la lungimea dorită și strângeți butonul. Poziționați al doilea braț în același mod. Asigurați-vă că brațele sunt fixate.

INSTRUCȚIUNI DE UTILIZARE COMPUTER

Înainte de utilizare vă rugăm să dați la o parte folia de protecție de pe ecranul computerului.

COMPUTER (MODEL)

EBIC01-BLK

OPRIRE

Calculatorul va porni la conectarea alimentării. Va afișa toate elementele în 2 secunde pe ecran.

AUTO ON/OFF

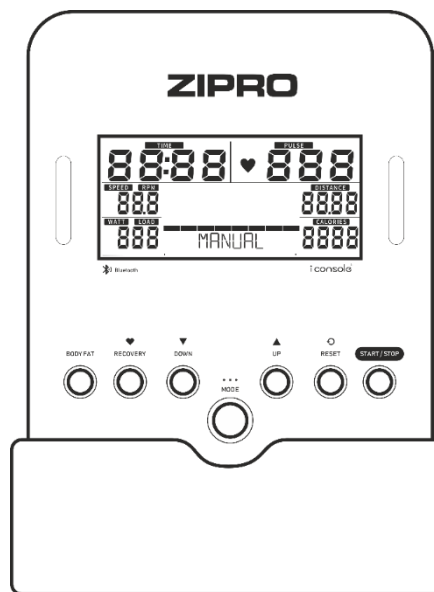
Computerul pornește atunci când este activat volantul sau este apăsat oricare buton. Computerul se va opri automat după 4 minute de inactivitate.

DESCRIEREA TASTELOR

- **UP** – destinată pentru selectarea valorilor și mărirea nivelului valorilor
- **DOWN** – destinată pentru selectarea valorilor și micșorarea nivelului valorilor
- **MODE** – destinată pentru confirmarea selectării
- **RESET** – face posibilă revenirea la meniul principal în timpul setării antrenamentului sau în timpul programului în curs de desfășurare. Apăsarea pentru 2 secunde duce la pornirea din nou a dispozitivului.
- **START/STOP** – destinată pentru începerea sau finalizarea antrenamentului.
- **RECOVERY** – face posibilă verificarea activității inimii și nivelul de antrenament pe baza scăderii pulsului după finalizarea antrenamentului.
- **BODY FAT** – măsoară conținutul de grăsime din organism.

FUNCȚII (SPECIFICAȚIE)

TIME	Socotește timpul total de la început până la sfârșitul exercițiilor. Ora țintă setată.	00:00-99:59 min
SPEED	Este afișată viteza actuală	0,0-99,9 km/h
DISTANCE	Socotește distanța totală de la începutul până la sfârșitul exercițiului. Distanța parcursă.	0,0-99,9 km
CALORIES	Socotește numărul total de calorii arse de la început pentru a termina exercițiile. (Măsurarea este aproximativă pentru a compara diferite sesiuni de exerciții, nu poate fi utilizată pentru tratament).	0-999 kcal
RPM	Afișează cadența (rotații pe minut).	0-999 rotații/min
PULSE	Afișează pulsul curent.	40-240 BPM
WATT	Socotește consumul de energie în timpul antrenamentului.	0-350
MANUAL	Program manual.	



PROGRAM	Selectarea unuia dintre cele 12 programe programate.
CARDIO	Program controlat de ritmul cardiac HRC.
WATT PROGRAM	Program controlat WATT.

SELECTARE ANTRENAMENT

Programul poate fi selectat folosind tastele **UP** și **DOWN**.

PROGRAMUL MANUAL

- Selectați programul apăsând tastele **c**. Selectați Manual și apăsați tasta **MODE** pentru a începe antrenamentul.
- Setati durata, distanța, calorile sau pulsul apăsând tastele **UP** sau **DOWN**. Confirmați selecția cu ajutorul tastei **MODE**.
- Începeți antrenamentul prin apăsarea butonului **START/STOP**. Pentru a seta nivelul de intensitate, **UP** sau **DOWN**.
- Întrerupeți antrenamentul prin apăsarea tastei **START/STOP**. Pentru a reveni la meniul principal, apăsați tasta **RESET**.



PROGRAMUL PENTRU ÎNCEPĂTORI

- Selectați programul apăsând tastele **UP** sau **DOWN**. Selectați Beginner și apăsați tasta **MODE** pentru a începe antrenamentul.
- Setati durata apăsând tastele **UP** sau **DOWN**.
- Începeți antrenamentul prin apăsarea butonului **START/STOP**. Pentru a seta nivelul de intensitate, folosiți **UP** sau **DOWN**.
- Întrerupeți antrenamentul prin apăsarea tastei **START/STOP**. Pentru a reveni la meniul principal, apăsați tasta **RESET**.



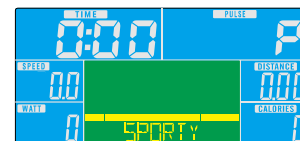
PROGRAMUL PENTRU AVANSAȚI

- Selectați programul apăsând tastele **UP** sau **DOWN**. Selectați Advanced și apăsați tasta **MODE** pentru a începe antrenamentul.
- Setati durata apăsând tastele **UP** sau **DOWN**.
- Începeți antrenamentul prin apăsarea butonului **START/STOP**. Pentru a seta nivelul de intensitate, folosiți **UP** sau **DOWN**.
- Întrerupeți antrenamentul prin apăsarea tastei **START/STOP**. Pentru a reveni la meniul principal, apăsați tasta **RESET**.



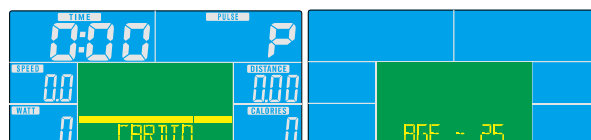
PROGRAMUL PENTRU SPORTIVI

- Selectați programul apăsând tastele **UP** sau **DOWN**. Selectați Sporty și apăsați tasta **MODE** pentru a începe antrenamentul.
- Setati durata apăsând tastele **UP** sau **DOWN**.
- Începeți antrenamentul prin apăsarea butonului **START/STOP**. Pentru a seta nivelul de intensitate, folosiți **UP** sau **DOWN**.
- Întrerupeți antrenamentul prin apăsarea tastei **START/STOP**. Pentru a reveni la meniul principal, apăsați tasta **RESET**.



PROGRAMUL COMANDAT DE PULS CARDIO

- Selectați programul apăsând tastele **UP** sau **DOWN**. Selectați HRC și apăsați tasta **MODE** pentru a începe antrenamentul.
- Setati vârsta dvs., apăsați pe tasta **UP** sau **DOWN**.
- Apăsați tasta **UP** sau **DOWN**, pentru a selecta TAG, 55%, 75% sau 90% din nivelul pulsului maximal.
- Setati durata apăsând tastele **UP** sau **DOWN**.
- Întrerupeți antrenamentul prin apăsarea tastei **START/STOP**. Pentru a reveni la meniul principal, apăsați tasta **RESET**.



PROGRAMUL CONTROLAT WATT

- Selectați programul apăsând tastele **UP** sau **DOWN**. Selectați WATT și apăsați tasta **MODE** pentru a începe antrenamentul.
- Apăsați tasta **UP** sau **DOWN**, pentru a seta nivelul inițial WATT (nivelul implicit: 120).
- Setati durata apăsând tastele **UP** sau **DOWN**.
- Începeți antrenamentul prin apăsarea butonului **START/STOP**. Pentru a seta nivelul de intensitate, folosiți **UP** sau **DOWN**.
- Întrerupeți antrenamentul prin apăsarea tastei **START/STOP**. Pentru a reveni la meniul principal, apăsați tasta **RESET**.



RECOVERY

- Apăsați butonul **RECOVERY** și puneți mâinile pe senzorii de ritm cardiac. NOTĂ! Funcția va funcționa numai când computerul detectează pulsul.
- Computerul va afișa **TIME 1:00** (1 min) pe ecran și va începe numărarea inversă. Țineți mâinile pe monitoarele de ritm cardiac în timpul numărătoarei inverse.

F1	Remarcabil
F2	Foarte bun
F3	Bun
F4	Destul de bun
F5	Sub medie

- După ce numărătoarea inversă este finalizată, computerul va afișa rezultatul F1-F6. Utilizați tabelul a citi rezultatul.
- Apăsăți din nou butonul **RECOVERY** pentru a reveni la început.

F6 Insuficient

BODY FAT

În modul **STOP**, țineți mâna pe senzorul de ritm cardiac. Apăsăți butonul **BODY FAT** pentru a activa măsurarea grăsimii corporale.

- Introduceți datele schimbând valorile cu ajutorul butoanelor **UP** sau **DOWN**, confirmați valorile cu ajutorul butonului **MODE**:
Selectați sexul → Setări înălțimea → Setări greutatea
- După introducerea datelor, puneți cealaltă mână pe senzorul de ritm cardiac. Începe măsurarea.
Pe toată perioada de măsurare păstrați mâinile pe senzorii ritmului cardiac.
- Când computerul detectează pulsul, pe ecran va fi afișată imaginea și va fi vizibil timp de 8 secunde până la finalizarea măsurării.
- Pe ecran vor fi afișate următoarele valori: IMC, FAT.

PULSE RATE

ATENȚIE! Măsurarea ritmului cardiac numai în scop sportiv (este exclusă utilizarea medicală a măsurării).

- Așezați ambele mâini pe senzorii de impulsuri de pe ghidon. În timpul realizării măsurării computerul va afișa o pictogramă în formă de inimă.
- După 3 până la 4 secunde, computerul va afișa ritmul cardiac curent.

SETAREA VALORILOR PENTRU NUMĂRĂTOAREA INVERSĂ

- În modul manual, selectați parametrul pe care doriți să îl atingeți în timpul antrenamentului: timp, distanță, numărul de calorii sau setați limita superioară a ritmului cardiac.
- Setați valoarea pentru numărătoarea inversă folosind butoanele **UP** și **DOWN**.
- Numărătoarea inversă va începe după apăsarea butonului **START**.

PARAMETRII DE NUMĂRĂTOARE DESCRESCĂTOARE

- **TIMP:** Computerul permite setarea duratei în intervalul 5-99 minute (câte 1 minut).
- **CALORII:** Computerul permite setarea caloriilor în intervalul 20-990 kcal (câte 10 kcal).
- **DISTANȚĂ:** Computerul permite setarea distanței în intervalul 1,0-99,9 km (câte 0,1 km).

CONECTARE BLUETOOTH CU APLICAȚIA MOBILĂ

Computerul conlucrează cu aplicația iConsole+ Training.
Începeți antrenamentul și bucurați-vă de noi oportunități:

- Descărcați aplicația.
- Activați Bluetooth pe dispozitivul dvs. mobil.
- Activați aplicația și selectați dispozitivul ZIPRO cu care doriți să vă conectați.
- Când ZIPRO se conectează la aplicație, computerul va fi oprit și se va stinge ecranul. De acum înainte, gestionați ZIPRO prin intermediul dispozitivului dvs. mobil.



Conformitate cu iOS: versiunea 11.0 watchOS 4.2 sau mai nouă. Conformitate cu dispozitivele iPhone, iPad și iPod touch. Conformitate cu Android: versiunea 5.0 sau mai nouă. Made for iPod, Made for iPhone și Made for iPad înseamnă că dispozitivele electronice care respectă standardele Apple au fost concepute pentru conectarea la iPod, iPhone sau iPad. Apple nu este responsabil pentru operarea dispozitivelor. Utilizarea acestora poate afecta performanța rețelei dvs. fără fir. iPad, iPhone, iPod Classic, iPod Nano, iPod Shuffle și iPod Touch sunt mărci comerciale ale Apple Inc. Înregistrat în Statele Unite și în multe alte țări.

ANTRENAMENT ȘI FAZE EXERCIȚIILOR

Utilizarea aparatului vă oferă multe beneficii. În primul rând condiția dumneavoastră se va îmbunătăți, se vor întări mușchii, iar împreună cu o dietă corespunzătoare veți putea arde țesutul adipos în exces.

1. ÎNCĂLZIRE

Este faza care îmbunătățește circulația sângelui în întreg corpul și pregătește mușchii la un efort intens. Reduce riscul de apariție a crampelor și de leziuni. Este indicat să efectuați câteva exerciții de întindere cum este indicat mai jos. În cazul în care simțiți dureri încetați să faceți exerciții sau reduceți amplitudinea mișcării efectuate.

ÎNTINDERE MUȘCHI INTERNI COAPSE

Așezați-vă pe o suprafață plată cu picioarele îndoite și genunchii îndreptați în exterior. Împreunați tălpile picioarelor și apropiați-le atât de tare cât este posibil. Apăsăți ușor genunchii înspre podea și mențineți în această poziție timp de 15 secunde.

ÎNTINDERE COAPSE

Așezați-vă pe o suprafață plată. Îndreptați piciorul drept și așezați talpa piciorului stâng pe coapsa dreaptă. Trageți mâna dreaptă în direcția degetelor piciorului drept atât de departe pe cât posibil. Rezistați timp de 15 secunde. Repetați activitatea cu piciorul stâng.

ROTIRE CAP

Țineți capul drept privind înainte. Fără a mișca brațele rotiți-l la dreapta și reveniți, iar apoi rotiți la stânga și reveniți.

RIDICARE BRAȚE

Ridicați mâna stângă cât mai sus posibil și țineți câteva secunde. Repetați activitatea cu mâna dreaptă.

ÎNTINDERE TENDOANELE LUI AHILE

Stați cu fața la perete întindeți piciorul stâng în față și îndoiiți ușor genunchiul. Țineți piciorul drept în spate – îndreptat cu călcâiul plat pe

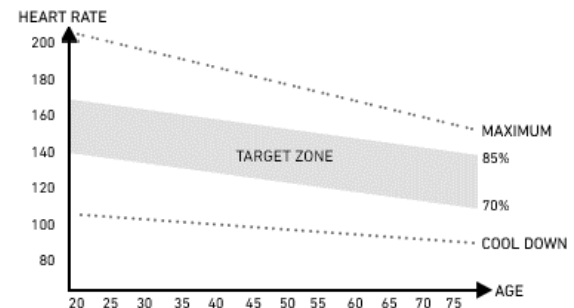
podea. Țineți ambele călcâie plat pe podea și împingeți șoldul înspre perete. Mențineți această poziție timp de 30 secunde. Repetați activitatea cu piciorul drept întins. Rețineți că nu trebuie să arcuriți spatel pe durata exercițiului.

EXTENSII

Stați cu picioarele apropiate. Aplecați-vă în față încercând să apropiați cât mai tare posibil cutia toracică de genunchi. Rezistați timp de 15 secunde. Rețineți că nu trebuie să îndoiiți genunchii.

2. FAZĂ EXERCIȚIILOR

Aceasta este faza propriu-zisă a antrenamentului. Antrenați-vă în propriul ritm astfel încât să atingeți pulsul adecvat pentru vârsta dumneavoastră cum este indicat în diagrama de mai jos.



3. FAZĂ RELAX

Această fază vă permite să liniștiți circulația și să relaxați mușchii. Constă în repetarea exercițiilor de încălzire. Trebuie să aveți grijă să nu suprasolicitați mușchii.

DEFECȚIUNI POSIBILE ȘI TEHNICI DE REPARARE

ATENȚIE! Deschiderea carcasei aparatului fără a contacta în prealabil service-ul producătorului duce la pierderea garanției. În cazul în care suspectați apariția unei defecțiuni care necesită deschiderea carcasei contactați service-ul producătorului.

Descriere eroare	Cauze posibile	Soluție
Aparatul se clatină	Aparatul a fost amplasat pe o suprafață denivelată. ub suportul aparatului se află un obiect care perturbază echilibrul.	Amplasați aparatul pe o suprafață plată. Îndepărtați obiectul care perturbază echilibrul.
	Suporturile nu au fost montate corect.	Montați corect suporturile aparatului. Nivelati șaibele de pe suportul posterior.
	Șaibele de pe suport nu au fost montate și nivelate corect.	Montați corect suportul posterior al aparatului. Nivelati șaibele de pe suportul posterior.
Scaunul sau ghidonul se clatină	Șuruburile și butoanele coloanei scaunului ori ghidonului nu au fost înfiletate.	Înfiletați șuruburile și butonul de ajustare al coloanei scaunului sau ghidonului.
Zgomot pe durata utilizării	Piese înfiletate în mod necorespunzător.	Contactați service-ul producătorului.
	Pe durata utilizării aparatului pot apărea zgomote reduse în caz de mișcare inerțială a roții de deplasare care decurg din tipul de construcție. Acestea nu au niciun impact asupra funcționării echipamentului. Zgomotele potențiale care apar atunci când învârtiți pedalele în direcția opusă sunt cauzate de condiții tehnice și nu provoacă nicio consecință negativă.	
Zgomot și funcționare neuniformă	Rulmenți defecti.	Contactați service-ul producătorului.
Lipsă rezistență corespunzătoare pe durata antrenamentului	Cablul computerului nu a fost conectat corect. Cablul computerului este prins/deteriorat.	Conectați corect cablul computerului.
	Cureaua de transmisie joacă.	Contactați service-ul producătorului.
	A crescut distanța dintre roata motoare și magneți.	Contactați service-ul producătorului.
	Regulatorul de tensiune este defect.	Contactați serviciile pentru clienți de la service-ul producătorului.
Lipsă conectare bluetooth	Probleme cu conectarea bluetooth.	Activați Bluetooth de pe dispozitivul dvs. mobil.
	---	Mâner care nu este operat corect.
E-1	Aparatul nu primește date de intrare în timpul măsurării grăsimii corporale a utilizatorului.	Țineți ambele mâini pe senzorii pulsului în timpul măsurării.
E-2	Eroare în sistemul de alimentare.	Contactați service-ul producătorului.
E-4	A fost depășită scara numerică la raportarea vârstei, înălțimii sau greutateii utilizatorului.	Când introduceți datele utilizatorului, furnizați date care se potrivesc cu scala.
E-7	Cablurile care conectează consola la bicicletă au fost deconectate sau nu au fost conectate corect.	Mai întâi deconectați sursa de alimentare, apoi deconectați cablurile, apoi reconectați cablurile și sursa de alimentare. Dacă eroarea apare din nou, repetați procesul.

GARANȚIE

Comerțiantul în numele Garantului acordă garanție pe teritoriul Republicii Polone pe o perioadă de 24 de luni de la data vânzării. Garanția pentru marfa vândută nu exclude, nu limitează și nu suspendă drepturile Cumpărătorului care decurg din Legea privind drepturile consumatorului.

CONDIȚII DE GARANȚIE

- Pot fi reclamate și se poate acorda garanția doar pentru defectele ascunse provocate din vina producătorului.
- Garanția va fi onorată de către magazin sau service atunci când clientul prezintă:
 - fișa de garanție valabilă completată lizibil și corect cu ștampila comerciantului și semnătura vânzătorului,
 - document valabil de achiziție a echipamentului cu data vânzării,
 - produsul reclamat sau piesa defectă.

În caz de achiziție la distanță, fișa de garanție rămâne valabilă doar în baza documentului de achiziție (bon fiscal / factură).
- Reclamația va fi soluționată în termen de 14 zile de la momentul notificării defectului de către Client.
- Defectele din fabrică și defecțiunile descoperite în perioada de garanție vor fi reparate gratuit într-un termen de maxim 21 de zile de la data livrării produsului la magazin sau service.
- În cazul în care este necesară importarea unei piese pentru a realiza reparația necesară, perioada de realizare a reparației în termenul de garanție se poate prelungi cu durata necesară pentru importarea acesteia, dar nu mai mult decât cu 40 de zile.
- Garanția nu include:
 - defecțiunile mecanice și defectele cauzate de acestea,
 - defecțiunile și defectele cauzate de utilizarea în mod necorespunzător cu destinația de utilizare și depozitare, montajul și mentenanța necorespunzătoare,
 - defecțiunile și uzura pieselor de exploatare precum: funii, curele, piese din cauciuc, pedale, suporturi din burete, roți, rulmenți, tapițerie.
 - activitățile legate de montaj, mentenanță pe care, în conformitate cu instrucțiunile de utilizare, utilizatorul trebuie să le efectueze pe cont propriu.
- Garanția nu se va aplica în următoarele cazuri:
 - expirarea termenului de valabilitate,
 - efectuarea de către client de reparații pe cont propriu și modificările realizate fără piese originale,
 - atunci când defectul apărut rezultă din instalarea necorespunzătoare sau este cauzat de nerespectarea regulilor de exploatare corectă descrise în instrucțiunile de utilizare,
 - în caz de alt tip de utilizare decât utilizarea în scopuri casnice,
 - defecțiunile apărute pe durata transportului.
- Nu se vor emite duplicate ale fișelor de garanție.
- În cadrul garanției clientul are dreptul de a solicita următoarele tipuri de recompense gratuite:
 - repararea produsului,
 - înlocuirea produsului,

- c. reducere de preț,
 - d. desfacerea contractului și rambursarea integrală a costurilor suportate.
10. Pentru a opri notifica reclamația trebuie:
- a. Să prezentați produsul sau o parte din acesta la care se referă garanția.
 - b. Documentul de achiziție care specifică numele și adresa vânzătorului, data și locul achiziției, tipul de produs sau o fișă de garanție valabilă cu ștampila magazinului.
 - c. În cazul în care produsul livrat este murdar, service-ul poate refuza primirea acestuia, sau poate, pe cheltuiala și cu acordul scris al clientului, curăța produsul.
11. În caz de soluționare pozitivă a reclamației echipamentul va fi reparat sau înlocuit cu unul nou sau clientului îi vor fi rambursați banii. Costurile de transportare a mărfii către client vor fi acoperite de către service-ul producătorului.
12. În caz de respingere a reclamației în perioada de garanție, clientul va primi justificarea detaliată a deciziei luate și, în termen de 14 zile de la transmiterea deciziei, echipamentul va fi transmis clientului pe cheltuiala acestuia.

FIȘĂ DE GARANȚIE

Numele produsului	Data vânzării
Cod EAN	Data și semnătura comerciantului (Nu se aplică în caz de achiziție la distanță. Vezi Condiții de garanție pct.2)

Informația privitoare la echipamentul cumpărat introdus pe piața națională de către Morele.net Sp. z o.o., al. Jana Pawła II 43b, 31-864 Cracovia, Polonia.

Masa echipamentului este specificată pe ambalaj. Transmiterea echipamentului uzat la un punct de colectare a deșeurilor previne impactul negativ asupra mediului și sănătății oamenilor care poate avea loc în caz de gestionare necorespunzătoare a deșeurilor.



Echipamentul este destinat doar pentru uz casnic.

Computerul posedă certificate CE și RoHS. Computerul îndeplinește cerințele standardului EN957.

ECHIPAMENTUL NU ESTE DESTINAT PENTRU UZ COMERCIAL SAU PENTRU UTILIZARE DE ANDURANȚĂ.

UTILIZAREA ÎN MOD NECONFORM CU DESTINAȚIA PRODUSULUI ȘI A PREVEDERILOR GARANȚIEI DUCĂ LA PIERDEREA GARANȚIEI.

CENTRU SERVICE Wiejska 166, 41-216 Sosnowiec, Polonia

PRODUCĂTOR Morele.net Sp. z o.o. al. Jana Pawła II 43b, 31-864 Cracovia, Polonia NIP(CUI): 9451972201, KRS: 0000390511

Fabricat în China

LT Naudotojo vadovas

Gerbiamieji, prieš pradėdami montuoti ir naudoti įrenginį, perskaitykite šią instrukciją. Joje pateikta svarbi saugų bėgimo takelio naudojimą ir priežiūrą liečianti informacija. Instrukcijos neišmeskite tam, kad vėliau galėtumėte dar kartą perskaityti informaciją apie įrenginio priežiūrą arba užsakyti atsargines dalis.

TECHNINIAI DUOMENYS

Galia	Maitinimo šaltinis Input: 100-240V -50/60HZ 0,4A Max / Output: 9,0V 1,5A 13,5W
Svoris	63,3 kg
Naudojimo temperatūra	nuo 0°C iki +40°C
Laikymo temperatūra	nuo -10°C iki +60°C
Didžiausias vartotojo svoris	150 kg
Taikymo klasė	H klasė
Tikslumo klasė	C klasė
Greitis	0,0-99,9 km/h
Produkto standartas (pagrindinis)	EN 20957-1:2013
Paskirtis	Elektromagnetinis elipsinis treniruoklis, skirtas naudoti namuose

SAUGA

DĖMESIO! Įrenginį galima naudoti tik pagal jo paskirtį, t.y. ant jo treniruotis gali suaugę asmenys. Kitoks įrenginio naudojimas gali būti pavojingas. Gamintojas neatsako už žalą, atsiradusią dėl netinkamo įrenginio naudojimo.

- Prietaisas suprojektuotas ir pagamintas, taikant naujausią saugą liečiančią mokslinę informaciją. Pašalinti arba uždengti pavojingi, sužalojimų grėsmę keliantys elementai.
- Netaisykite ir nekeiskite patys.
- Kartą per mėnesį arba du patikrinkite, ar varžlės, varžtai ir sriegiai yra gerai prisukti.
- Siekdami užtikrinti saugą per visą įrenginio naudojimo laiką, reguliariai (t.y. kartą per metus) įrenginį patikrinti ir priežiūros darbus atlikti turi specializuotos prekybos įstaigos darbuotojas.
- Visi šiame vadove nurodyti įrenginio pakeitimai gali jį sugadinti arba tiesiogiai kelti grėsmę juo besinaudojančio asmens sveikatai ir gyvybei. Įrenginio pakeitimus gali atlikti tik gamintojo serviso darbuotojai arba atitinkamai apmokyti asmenys.
- Siekdamas užtikrinti aukštą kokybę, gamintojas savo įrenginiuose nuolat diegia inovacijas, todėl jis pasilieka sau teisę daryti įrenginio techninius pakeitimus.
- Kilus su įranga susijusių klausimų ar abejonių, kreipkitės į specializuotą prekybos įstaigą.



DĖMESIO! Laikykitės bendrųjų elektros įrangos naudojimą liečiančių taisyklių ir saugos priemonių.

- Įrenginys maitinamas 230V elektros srove.
- Visi elektros įrenginiai darbo metu skleidžia elektromagnetinius spindulius. Jeigu netoli elektroninės valdymo sistemos arba skydo yra kiti tokie spindulius skleidžiantys prietaisai (pvz., mobilieji telefonai) kai kurios vertės (pvz., pulsas) gali būti netikslūs.
- **DĖMESIO!** Niekuomet patys nedarykite jokių elektros tinklo pakeitimų. Tokius darbus atlikti gali tik šios srities specialistas.
- **DĖMESIO!** Prieš bet kokius remonto, valymo ar priežiūros darbus nepamirškite ištraukti kištuką iš elektros tinklo.
- Įrenginio prijungimui nenaudokite ilgutuvų.
- Jeigu įrenginio nenaudosite ilgesnį laiką, ištraukite kištuką iš elektros tinklo.
- Saugokite, kad elektros laidas nebūtų prispaustas. Jis turi būti tokioje vietoje, kurioje nėra grėsmės už jo užkliūti.

IŽEMINIMAS

Ižeminimas saugo nuo elektros smūgio. Įranga turi laidą ir kištuką su ižeminimu. Kištukas turi būti įjungtas į teisingai sumontuotą ir ižemintą elektros tinklo lizdą.

PAVOJINGA! Jeigu laidas bus prijungtas neteisingai, gali kilti elektros smūgio rizika.

- Prieš įjungdami įrenginį į elektros tinklą, patikrinkite, ar vietiniame elektros tinkle esanti įtampa atitinka kištuko tipą.
- Jeigu kištukas netinka lizdui, nebandykite keisti jo konstrukcijos. Tokiu atveju kvalifikuotas elektrikas turi įrengti naują elektros lizdą.

DĖMESIO! Apie galimą grėsmę būtina informuoti asmenis, esančius netoli naudojamo įrenginio. Būkite ypač atsargūs, jeigu netoli įrenginio yra vaikai.

DĖMESIO! Prieš pradėdami sportuoti, pasitarkite su gydytoju ir įsitikinkite, kad nėra jokių medicininių kontraindikacijų, neleidžiančių Jums naudotis įrenginiu. Remdamiesi eksperto patarimais, galite parengti savo treniruočių planą. Netinkama programa arba pernelyg intensyvios treniruotės gali būti pavojingos Jūsų sveikatai ir gyvybei.

IŠPĖJIMAS! Širdies ritmo stebėjimo sistemos gali būti netikslios. Išsekus nuo didelio fizinio krūvio, galima rimtai susižeisti ar net mirti. Jei jaučiate silpnumą, nedelsdami nutraukite treniruotę.

DĖMESIO! Būtinai laikykitės šioje instrukcijoje pateiktų treniruotes liečiančių pastabų.

- Rinkdamiesi vietą treniruotėms, įsitikinkite, ar išlaikytas saugos atstumas nuo kitų daiktų. Įrenginio nestatykite tokiose vietose, kuriose yra galimas žmonių srautas (pvz., vartai, praėjimas ir pan.).
- Draudžiama naudoti įrangą arti sienos. Saugos zona - 2000 mm ir ne siauresnė nei prietaisą.

DĖMESIO! Montuodami įrenginį, būkite atsargūs. Šių darbų metu neleiskite netoliese būti vaikams. Montavimui naudojamos smulkios detalės (veržlės, varžtai ir pan.), kuriuos vaikai gali praryti.

LIKUTINĖ RIZIKA

- Jei netaikoma arba netinkamai taikoma apsauga nuo kritimo, išlieka likutinė rizika, t.y. asmuo gali nukristi ir dėl to gali atsirasti įbrėžimų, mėlynių, lūžių arba, blogiausiu atveju, nukritęs asmuo gali mirti.
- Išlieka likutinė sportuojančiojo asmens netyčinės perkrovos rizika; perkrova gali atsirasti dėl neteisingo įrenginio naudojimo ar klaidingo savo galimybių vertinimo, taip pat jos priežastis gali būti neteisingas duomenų perdavimas (dėl elektromagnetinių trukdžių, programinės įrangos klaidos ir kt.) Net geriausia programinės įrangos ir įrenginio apsauga nesaugo nuo programinės įrangos ar įrenginio klaidų ir teoriškai gali sukelti sportuojančiojo perkrovą.
- Šis gaminytis yra elektros prietaisas, todėl negalima atmesti mirtino elektros smūgio rizikos.
- Negalima atmesti likutinės uždusimo rizikos.
- Riziką galima sumažinti, laikantis naudojimo instrukcijoje nurodytų taisyklių.
- Negalima atmesti galimybės, kad dėl bet kokių netyčinio ar netinkamo įrenginio naudojimo atsirastų kitokia, čia nenurodyta rizika, arba nurodyta rizika gali būti neteisingai įvertinta.

Rizikos analizė atlikta, vertinant „dabartinę įrenginio būklę“. Produkto įvertinimas ir patikrinimas rodo, kad nepriimtinos rizikos tikimybė yra labai maža. Įrenginys (jo konstrukcija, veikimo būdas ir paskirtis) įprastomis sąlygomis nesukelia nepagrįstos rizikos sportuojančiam asmeniui ar tretiesiems asmenims.

ANT TRANSPORTAVIMO PAKUOTĖS ESANTIS ŽENKLINIMAS



Ta puse į viršų.
Neapverst.



Atsargiai, dūžtantys produktas.
Galima sugadinti.
Būkite atsargūs.



Saugoti, kad nenukristų.



Saugoti nuo drėgmės.



Pakuotę galima perdirbti.



Dėmesio! Sunkus produktas.

NAUDOJIMAS

Prieš pradėdami treniruotę, patikrinkite, ar įrenginys yra tinkamai sumontuotas.

- Prieš pirmąją treniruotę, susipažinkite su visomis įrenginio funkcijomis ir jo reguliavimu.
- Įrenginyje yra komponentų, kuriuos gali paveikti korozija, todėl rekomenduojama jo nelaikyti drėgnoje patalpoje. Taip pat saugokite, kad įrenginio (ypač jo vidinių ir elektroninių komponentų) neveiktų vanduo, gėrimai, prakaitas ir pan.
- Prietaisas skirtas tik suaugusiųjų asmenų treniruotėms. Juo negali žaisti vaikai. Jei savo rizika leisite įrenginiu naudotis vaikams, būtinai išmokykite juos tinkamai naudotis bėgimo takeliu. Nepalikite vaikų be priežiūros.
- Ši įranga nėra skirta gydymo tikslams.
- Dviračių ir elipsinių treniruoklių atveju priešinga kryptimi sukant pedalus girdimas triukšmas atsiranda dėl techninės įrenginio konstrukcijos ir neturi jokių neigiamų pasekmių. Eksploatavimo metu gali atsirasti tylus smagračio inertinio judėjimo sukeltas garsas, atsiradęs dėl įrenginio konstrukcijos. Jis nedaro jokio poveikio įrenginio darbui.
- Triukšmo emisija apkrovos metu yra didesnė nei treniruokliui veikiant tuščiaja eiga.
- Prieš kiekvieną treniruotę patikrinkite saugos elementus, varžtus ir kištukines jungtis.
- Treniruotės metu avėkite tinkamą (sportinę) avalynę.

ĮRENGINIO PRIEŽIŪRA

Reguliariai atlikite įrenginio priežiūros darbus. Toliau nurodytus veiksmus būtina atlikti ne rečiau nei kas 20 įrenginio darbo valandų.

- Patikrinkite judančiąsias įrenginio dalis. Jeigu jos nėra pakankamai suteptos, suteptikite jas dviračių guoliams skirtu tepalu.
- Patikrinkite varžtus ir veržles. Šios dalys turi būti gerai prisuktos.
- Po kiekvienos treniruotės nuo įrenginio nuvalykite prakaitą. Atkreipkite dėmesį į tai, kad monitorius nesusilaptų ir nesudrėktų.
- Įrenginio valymui naudokite tik vandenį su muilu. Nenaudokite valiklių.
- Įrenginį laikykite sausoje ir šiltoje vietoje.

MONTAVIMO SCHEMA (→ Žr. 2 puslapį)

DĖMESIO! Draudžiama naudoti ne gamintojo siūlomas detales.

DALIŲ SĄRAŠAS

Nr.	Aprašymas	Kiekis	Nr.	Aprašymas	Kiekis
1	Pagrindinis rėmas	1	36	Rankenos peties guolis	4
2	Priekinė atrama	1	37	Varžtas M8x80	2
3	Galinė atrama	1	38	Rankenos peties įvorė	2
4	Priekinė iškyša	1	39	Rankenos aukščio reguliavimo rankenėlė	2
5	Vairas	1	40	Priekinės iškyšos ir rankenos peties įvorė	2
6L/R	Kairioji/dešinioji rankena	1/1	41	Rankenos guolis	4
7L/R	Kairiosios/dešinėsios rankenos petys	1/1	42	Rankenos įvorė	2
8L/R	Kairiojo/dešiniojo pedalo atrama	1/1	43	Banguota poveržlė D8xφ19x1,5xr30	4
9	Priekinės iškyšos dangtelis	2	44	Varžtas M8x150	4
10	Varžtas su šešiakampe galvute	1	45	Putplasčio danga rankenai	2
11	Transportavimo ratukai	2	46	Rankenos dangtelis	2
12	Plokščia poveržlė D8xφ16x1,5	4	47	Kompiuteris	1
13	Savistabdė veržlė M8	2	48	Vairo dangtelis	2
14	Šešiakampė veržlė M10	4	49	Šešiakampė veržlė	4
15	Išlyginimo antgalis	4	50	Putplasčio danga vairui	1
16	Plokščia poveržlė φ10xφ20x2	8	51A/B	Priekinės iškyšos apsauga A/B	1/1
17	Varžtas su šešiakampe galvute M10x158	4	52	Varžtas M4x10	4
18	Spyruoklinė poveržlė D10	6	53	Varžtas ST3x15	6
19	Galinės atramos dangtelis	2	54	Kintamosios srovės adapteris / Maitinimo lizdas	1
20	Švaistiklis	2	55L/R	Kairiojo/dešiniojo pedalo stabilizuojantis antgalis	1/1
21	Tarpiklis φ22xφ28φ0,3	2	56	lgoji ašis	1
22	Varžtas su šešiakampe galvute M8x16	8	57	Vairo palinkimo kampo reguliavimo rankenėlė	1
23	Plokščia poveržlė D8xφ20x2	2	58	Apatinė priekinės iškyšos apsauga	1
24	Plokščia poveržlė D8xφ38x2	2	59	Kompiuterio laidas	1
25	Spyruoklinė poveržlė D8	2	60	Jungiantysis laidas	1
26	Varžtas su šešiakampe galvute M10x20	2	61	Banguota poveržlė D8xφ20x2xr30	2
27	Plokščia poveržlė D10xφ20x2	2	62	Pulso matavimo jutiklio laidas	2
28	Apatinis rankenos petys	2	63L/R	Kairiojo/dešiniojo pedalo atrama	1/1
29	Poveržlė D40	2	64	Plokščias varžtas	1
30	Pedalų atramos guolis	2	65	Savistabdė veržlė M10	2
31	Pedalų atramos dangtelis	4	66	Butelį su vandeniu	1
32	Pedalų atramos įvorė	4	67	Buteliuko laikiklis su vandeniu	1
33	Varžtas su šešiakampe galvute M8x45	6	68	Varžtas	2
34L/R	Kairysis/dešinysis pedalas	1/1	69	Plokščia poveržlė	2
35	Varžtas ST4,2x18	39			

- Saugokite įrenginį nuo tiesioginių saulės spindulių.

APLINKOS APSAUGA

Įrenginys pristatomas jį transporto metu saugančiojo pakuotėje. Pakuotė gali būti perdirbama. Jos atliekas išmeskite į spalvotus, rūšiuotoms atliekoms skirtus konteinerius.

Saugokite aplinką ir išsikrovusių baterijų nemeskite kartu su buitėmis šiukšlėmis. Atiduokite jas specialiuose baterijų arba antrinių žaliavų surinkimo punktuose.

Panaudota elektros įranga (taip pat ir skaitikliai, įkrovėjai) laikomi antrinėmis žaliavomis, todėl jų nemeskite kartu su buitėmis atliekomis. Juose gali būti žmonių sveikatai ir aplinkai kenksmingų medžiagų. Padėkite tausoti gamtinius išteklius ir saugoti aplinką – panaudotą įrangą atiduokite antrinių žaliavų surinkimo punktuose (panaudotos įrangos surinkimo centruose).

MONTAVIMAS

Įrenginio montavimą turi kruopščiai atlikti suaugęs asmuo. Kilus abejonių, kreipkitės į labiau patyrusį šioje srityje asmenį.

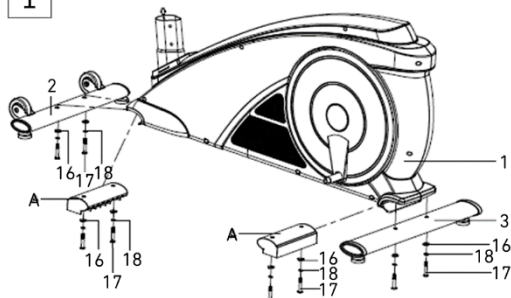
- Prieš montavimo darbų pradžią patikrinkite, ar pristatytos visos dalys ir ar elementai transportavimo metu nebuvo sugadinti. Jeigu pastebėsite, kad trūksta elementų, kreipkitės į pardavėją.
- Susipažinkite su brėžiniais ir informacija. Montavimo darbus atlikite, laikydamiesi instrukcijoje nurodytos tvarkos.
- Montavimo metu būkite atsargūs. Naudodamiesi įrankiais ir komponentais, galite susižaloti.
- Nepamirškite darbo vietą išlaikyti saugią. Įrankių ir montuojamų elementų nemėtykite chaotiškai. Nepamirškite, kad plastikiniai maišeliai ir plėvelė kelia uždusimo pavojų vaikams.
- Konkrečiam montavimo etapui būtini elementai nurodyti brėžiniuose ir informacijoje. Naudokite montavimo instrukcijoje nurodytus elementus.
- Pirmųjų montavimo etapų metu neprisukite elementų iki galo. Iki galo juos prisukite tik tuomet, kuomet pritvirtinsite visas dalis ir įsitikinsite, kad jos yra sumontuotos teisingai.
- Gamintojas pasilieka teisę kai kuriuos komponentus surinkti iš anksto.

MONTAVIMO INSTRUKCIJA

DĖMESIO! Montavimo metu laikykitės toliau nurodytos eilės tvarkos ir naudokite kartu su įrenginiu pristatytus įrankius. Įsitikinkite, ar įrenginio montavimui turite pakankamai vietos.

Kai kurie elementai yra labai sunkūs, todėl rekomenduojame, kad įrenginį montuotų du asmenys.

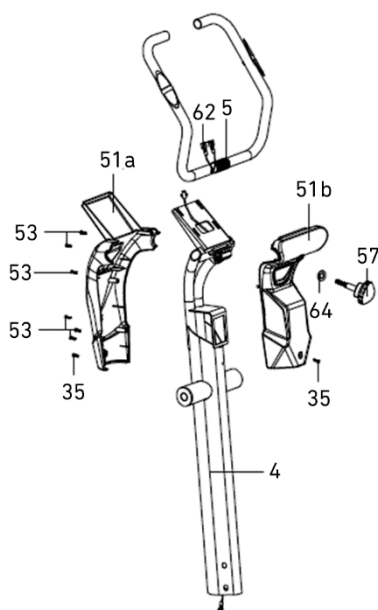
1

**1 ŽINGSNIS**

Nuo priekinės ir galinės atramos atsukdami gamykloje prisuktus varžtus (17) ir poveržles (18), (16), nuimkite plastikines apsaugas (A).

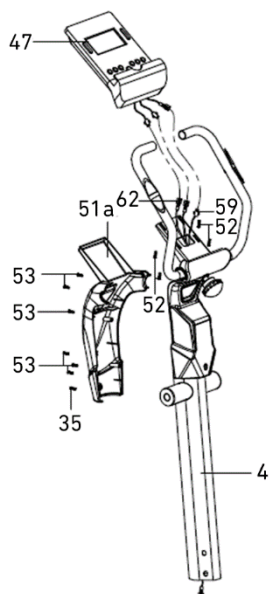
Plokščiomis poveržlėmis (16), varžtais su šešiakampėmis galvutėmis (17) ir spyruoklinėmis poveržlėmis (18) pritvirtinkite priekinę (2) ir galinę (3) atramas prie pagrindinio rėmo (1).

2

**2 ŽINGSNIS**

Nuimkite priekinės iškyšos apsaugą (51A/B), atsukite vairo palinkimo kampo reguliavimo rankenėlę (57) ir ištraukite pulso jutiklio laidą (62) per angą kompiuterio laikiklyje, esančiame viršutinėje priekinės iškyšos (4) dalyje.

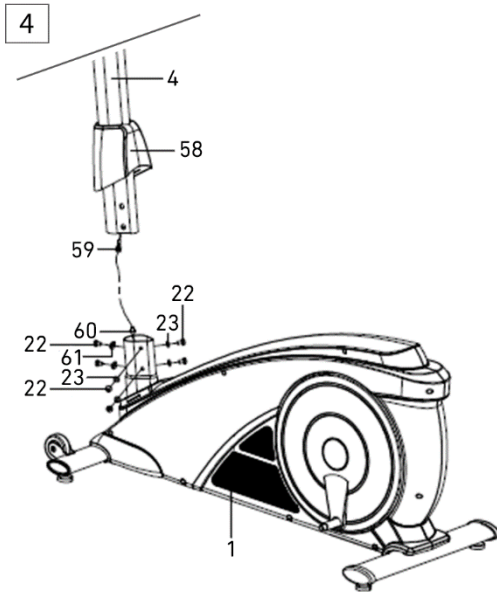
3

**3 ŽINGSNIS**

Sujunkite iš viršutinės vairo iškyšos dalies išeinantį kompiuterio laidą ir pulso matavimo jutiklio laidą (62) su iš kompiuterio einančiais laidais (47).

Varžtais M4x10 (52) pritvirtinkite kompiuterį (47) prie kompiuterio laikiklio, esančio viršutinėje priekinės iškyšos (4) dalyje.

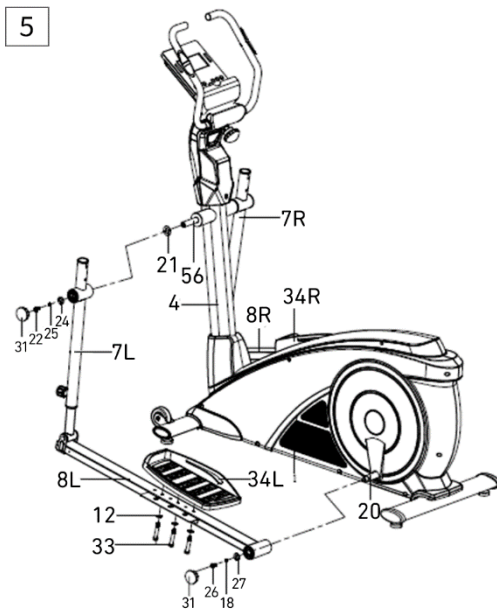
Plokščiuoju varžtu (64) pritvirtinkite priekinės iškyšos apsaugą (51A/B) ir varžtais ST4,2x18 (35) bei varžtais ST3x15 (53) prisukite pasipriešinimo reguliavimo rankenėlę (57).



4 ŽINGSNIS

Prie priekinės iškyšos (4) pritvirtinkite apatinę priekinės iškyšos apsaugą (58). Sujunkite kompiuterio laidą (59) su jungiančiuoju laidu (60).

Varžtais su šešiakampėmis galvutėmis M8x16 (22), banguotomis poveržlėmis (61), plokščiomis poveržlėmis (23) pritvirtinkite priekinę iškyšą (4) prie pagrindinio rėmo (1).



5 ŽINGSNIS

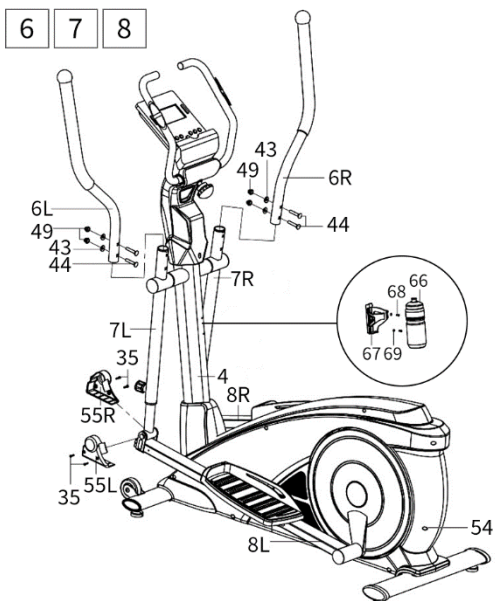
5a. Ilgąją ašį (56) įkiškite horizontaliai į atitinkamą vietą po priekinės iškyšos apsauga (51A/B). Panaudodami varžtus su šešiakampėmis galvutėmis M8x16 (22), spyruoklines poveržles (25), tarpikius (21) ir plokščias poveržles (24), pritvirtinkite kairiosios ir dešinėsios rankenos petį (7L/R) ant ilgosios ašies (56). Šio etapo metu elementų dar neprisukite iki galo.

5b. Panaudodami varžtus su šešiakampėmis galvutėmis M10x20 (26), spyruoklines poveržles (18) ir plokščias poveržles (27), pritvirtinkite galines pedalų atramų (8L/R) dalis prie švaistiklio. Šio etapo metu elementų dar neprisukite iki galo.

5c. Panaudodami varžtus M8x80 (37), plokščias poveržles (12) ir savistabdes veržles (13), prisukite kairiosios ir dešinėsios rankenos petį (7L/R) prie kairiojo ir dešiniojo pedalo atramos (8L/R). Uždėkite pedalų atramų dangtelius (31) ir gerai prisukite visus elementus.

5d. Panaudodami varžtus su šešiakampėmis galvutėmis M8x45 (33) ir plokščias poveržles (12), pritvirtinkite kairįjį ir dešinįjį pedalą (34L/R) prie kairiojo ir dešiniojo pedalo atramos (8L/R).

DĖMESIO! Dešinė ir kairė pusė pažymėti raidėmis: „R“ raidė rodo į dešinę, o „L“ raidė kairįjį.



6 ŽINGSNIS

Panaudodami varžtus (35), pritvirtinkite pedalų atramų stabilizuojančius antgalius (55L/R) prie rankenų pečių (7L/R) ir padėkite po pedalais (8L/R).

Panaudodami varžtus (44), banguotas poveržles (43) ir šešiakampes veržles (49), pritvirtinkite kairiąją ir dešiniąją rankeną (6L/R) prie kairiosios ir dešinėsios rankenos peties (7L/R).

7 ŽINGSNIS

Varžtu (68) ir plokščia poveržle (69) pritvirtinkite butelį su vandeniu (67) prie vairo iškyšos (4). Patikrinkite, ar laikiklis laikosi tvirtai ir įstatykite gertuvę (66).

8 ŽINGSNIS

Prijunkite maitinimo šaltinį prie maitinimo lizdo ir kabelį į maitinimo lizdą (54) pagrindinio rėmo priekyje.

REGULIAVIMAS

Vairo padėties reguliavimas	Atsukite vairo reguliavimo rankenėlę, nustatykite vairą norimoje padėtyje ir vėl prisukite rankenėlę. Patikrinkite, ar vairo nejuda.
Pedaļų padėties reguliavimas	Atsukite pedalus prie pedalaļų atramos tvirtinančius varžtus, nustatykite pedalus norimoje padėtyje ir vėl prisukite varžtus. Patikrinkite, ar pedalaļai nejuda.
Žingsnio aukštis	Žingsnio aukštį reguliuoja elipsinio treniruoklio rankenėlių peties ilgis. Atlaisvinkite rankenėlės peties reguliavimo rankenėlę, nustatykite norimą ilgį ir vėl prisukite rankenėlę. Lygiai taip pat sureguliuokite kito peties ilgį. Įsitinkite, kad rankenėlių pečiai nejuda.

KOMPIUTERIO NAUDOJIMO INSTRUKCIJA

Prieš naudojimą nuo kompiuterio ekrano nuimkite apsauginę plėvelę.

KOMPIUTERIS (MODELIS)

EBIC01-BLK

ĮJUNGIMAS

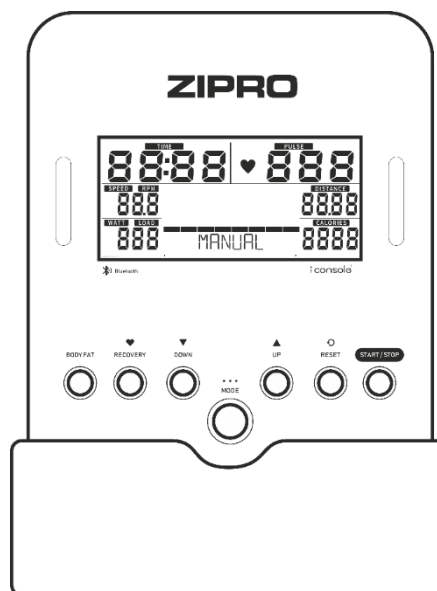
Įjungus maitinimo šaltinį, kompiuteris įsijungs automatiškai. Per 2 sekundes ekrane bus matomi visi elementai.

AUTO ON/OFF

Kompiuteris įsijungs, pasukus smagračių arba paspaudus bet kurį mygtuką. Kompiuteris automatiškai išsijungs, jeigu per 4 minutes nebus atlikta jokių veiksmų.

MYGTUKŲ FUNKCIJOS

- **UP** – leidžia pasirinkti norimą vertę arba padidinti skaitmeninę vertę.
- **DOWN** – leidžia pasirinkti norimą vertę arba sumažinti skaitmeninę vertę.
- **MODE** – patvirtina pasirinktą funkciją.
- **RESET** – renkantis treniruotės programą arba jos metu grįžtama į pagrindinį meniu. Mygtuką nuspaudus ir prilaikius 2 sekundes, įrenginys vėl įsijungia.
- **START/STOP** – treniruotės pradžia ir pabaiga.
- **RECOVERY** – leidžia patikrinti organizmo pajėgumą ir pasiektą sportinį lygį, remiantis pulso kritimo, pabaigus treniruotę, greičiu.
- **BODY FAT** – leidžia išmatuoti riebalinio sluoksnio dydį.



FUNKCIJOS (TECHNINĖ SPECIFIKACIJA)

TIME	Skaičiuojamas visas treniruotės laikas (nuo jos pradžios iki pabaigos). Nustatomas pabaigos laikas.	00:00-99:59 min
SPEED	Esamas greitis.	0,0-99,9 km/h
DISTANCE	Skaičiuojamas visas atstumas (nuo treniruotės pradžios iki pabaigos). Nuvažiuotas atstumas.	0,0-99,9 km
CALORIES	Skaičiuojamas visas sudegintų kalorijų kiekis (nuo treniruotės pradžios iki pabaigos). (Apskaičiavimas yra apytikslis. Juo siekiama palyginti skirtingų treniruočių rezultatus. Negalima naudoti gydymo tikslams).	0-999 kcal
RPM	Apsisukimų per minutę skaičius.	0-999 apsisukimai/min
PULSE	Esamas pulsas.	40-240 BPM
WATT	Skaičiuojamas treniruotės metu sunaudotos energijos kiekis.	0-350
MANUAL	Rankinio valdymo programa.	
PROGRAM	Vienos iš 12 galimų programų pasirinkimas.	
CARDIO	Pulsu valdoma programa HRC.	
WATT PROGRAM	WATT valdoma programa.	

TRENIRUOTĖS PASIRINKIMAS

Programa pasirenkama mygtukais **UP** ir **DOWN**.

RANKINIO VALDymo PROGRAMA

- Nuspausdami mygtuką **UP** ir **DOWN**, pasirinkite norimą programą. Pasirinkite „Manual“ režimą ir nuspauskite mygtuką **MODE** tam, kad treniruotė būtų pradėta.
- Mygtukais **UP** ir **DOWN** nustatykite laiką, atstumą, kalorijas arba pulsą. Savo pasirinkimą patvirtinkite, nuspausdami mygtuką **MODE**.
- Nuspausdami mygtuką **START/STOP**, pradėkite treniruotę. Treniruotės intensyvumo nustatymui naudokite mygtukus **UP** ir **DOWN**.
- Norėdami baigti treniruotę, nuspauskite mygtuką **START/STOP**. Norėdami grįžti į pagrindinį meniu, nuspauskite mygtuką **RESET**.



PROGRAMA PRADEDANTIEMS

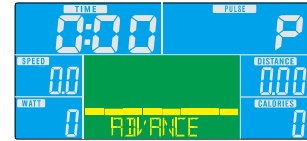
- Nuspausdami mygtuką **UP** ir **DOWN**, pasirinkite norimą programą. Pasirinkite programą „Beginner“ ir nuspauskite mygtuką **MODE** tam, kad treniruotė būtų pradėta.
- Mygtukais **UP** ir **DOWN** nustatykite laiką.



- Nuspausdami mygtuką **START/STOP**, pradėkite treniruotę. Treniruotės intensyvumo nustatymui naudokite mygtukus **UP** ir **DOWN**.
- Norėdami baigti treniruotę, nuspauskite mygtuką **START/STOP**. Norėdami grįžti į pagrindinį meniu, nuspauskite mygtuką **RESET**.

PROGRAMA PAŽENGUSIEMS

- Nuspausdami mygtuką **UP** ir **DOWN**, pasirinkite norimą programą. Pasirinkite programą „Advanced“ ir nuspauskite mygtuką **MODE** tam, kad treniruotė būtų pradėta.
- Mygtukais **UP** ir **DOWN** nustatykite laiką.
- Nuspausdami mygtuką **START/STOP**, pradėkite treniruotę. Treniruotės intensyvumo nustatymui naudokite mygtukus **UP** ir **DOWN**.
- Norėdami baigti treniruotę, nuspauskite mygtuką **START/STOP**. Norėdami grįžti į pagrindinį meniu, nuspauskite mygtuką **RESET**.



PROGRAMA SPORTININKAMS

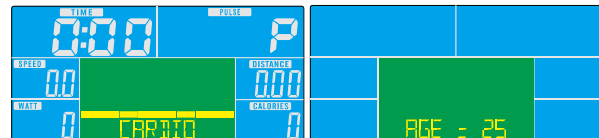
- Nuspausdami mygtuką **UP** ir **DOWN**, pasirinkite norimą programą. Pasirinkite programą „Sport“ ir nuspauskite mygtuką **MODE** tam, kad treniruotė būtų pradėta.
- Mygtukais **UP** ir **DOWN** nustatykite laiką.
- Nuspausdami mygtuką **START/STOP**, pradėkite treniruotę. Treniruotės intensyvumo nustatymui naudokite mygtukus **UP** ir **DOWN**.
- Norėdami baigti treniruotę, nuspauskite mygtuką **START/STOP**. Norėdami grįžti į pagrindinį meniu, nuspauskite mygtuką **RESET**.



PROGRAMA CARDIO, VALDOMA PULSU „HRC“

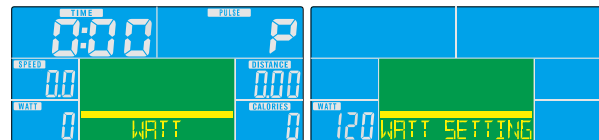
(ang. *heart rate control*, liet. širdies ritmo tikrinimas)

- Nuspausdami mygtuką **UP** ir **DOWN**, pasirinkite norimą programą „HRC“. Nuspauskite mygtuką **MODE** tam, kad treniruotė būtų pradėta.
- Mygtukais **UP** ir **DOWN** nustatykite savo amžių.
- Mygtukais **UP** ir **DOWN** pasirinkite TAG, 55%, 75% arba 90% maksimalaus pulso.
- Mygtukais **UP** ir **DOWN** nustatykite treniruotės laiką.
- Norėdami baigti treniruotę, nuspauskite mygtuką **START/STOP**. Norėdami grįžti į pagrindinį meniu, nuspauskite mygtuką **RESET**.



PROGRAMA, VALDOMA WATT

- Nuspausdami mygtuką **UP** ir **DOWN**, pasirinkite norimą programą. Pasirinkite WATT. Nuspauskite mygtuką **MODE** tam, kad treniruotė būtų pradėta.
- Mygtukais **UP** ir **DOWN** pasirinkite norimą WATT lygį (nustatytas lygis: 120).
- Mygtukais **UP** ir **DOWN** nustatykite treniruotės laiką.
- Nuspausdami mygtuką **START/STOP**, pradėkite treniruotę. Treniruotės intensyvumo nustatymui naudokite mygtukus **UP** ir **DOWN**.
- Norėdami baigti treniruotę, nuspauskite mygtuką **START/STOP**. Norėdami grįžti į pagrindinį meniu, nuspauskite mygtuką **RESET**.



RECOVERY

- Nuspauskite mygtuką **RECOVERY** ir padėkite rankas ant pulso jutiklių. DĖMESIO! Funkcija veikia tik, jeigu kompiuteris nustato pulsą.
- Ekране kompiuteris parodys laiką (TIME) 1:00 (1 min) ir pradės skaičiuoti atbuline eiga. Skaičiavimo metu nenuimkite rankų nuo pulso jutiklių.
- Baigęs skaičiavimą, kompiuteris parodys Jūsų rezultatą F1-F6 diapazone. Lentelėje nurodytos vertės.
- Nuspaudę mygtuką **RECOVERY**, grįšite į pradžią.

F1	Puikus
F2	Labai geras
F3	Geras
F4	Patenkinamas
F5	Žemiau vidutinio
F6	Nepatenkinamas

RECOVERY

- Nuspauskite mygtuką **RECOVERY** ir padėkite rankas ant pulso jutiklių. DĖMESIO! Funkcija veikia tik, jeigu kompiuteris nustato pulsą.
- Ekране kompiuteris parodys laiką (TIME) 1:00 (1 min) ir pradės skaičiuoti atbuline eiga. Skaičiavimo metu nenuimkite rankų nuo pulso jutiklių.
- Baigęs skaičiavimą, kompiuteris parodys Jūsų rezultatą F1-F6 diapazone. Lentelėje nurodytos vertės:
- Nuspaudę mygtuką **RECOVERY**, grįšite į pradžią.

BODY FAT

STOP režime palaikykite delną ant pulso jutiklio. Nuspauskite **BODY FAT** mygtuką ir pradėkite riebalinio audinio matavimą.

- Įveskite savo duomenis, vertes keisdami **UP** ir **DOWN** mygtukais; įvestus duomenis patvirtinkite mygtuku **MODE**: Pasirinkite lytį. → Įveskite ūgį. → Įveskite svorį.
- Įvedę duomenis, ant pulso jutiklio padėkite kitą ranką. Bus pradėtas matavimas. Matavimo metu delnus visą laiką laikykite ant pulso jutiklių.
- Kuomet kompiuteris nustatys pulsą, ekrane pamatysite paveikslėlį, kuris bus rodomas 8 sekundes (tol, kol pasibaigs matavimas).
- Ekране iš eilės bus rodomos BMI ir FAT vertės.

SKAIČIUOJAMOS ATBULINE TVARKA VERTĖS NUSTATYMAS

- Rankinio valdymo režime nustatykite norimą treniruotės metu pasiekti parametro vertę: laiką, atstumą, kalorijų skaičių. Taip pat galite nustatyti aukščiausią pulso vertę.
- Vertė nustatoma mygtukais **UP** ir **DOWN**.
- Skaičiavimas atbuline tvarka pradėdamas, nspaudus mygtuką **START**.

PARAMETRAI, SKAIČIUOJAMI ATGALINIŲ BŪDU

- **LAIKAS:** Kompiuteris leidžia nustatyti laiką 5-99 minučių (kas 1 minutę) diapazone.
- **KALORIJS:** Kompiuteris leidžia nustatyti kalorijas 20-990 kcal (kas 10 kcal) diapazone.
- **ATSTUMAS:** Kompiuteris leidžia nustatyti atstumą 1,0-99,9 km (kas 0,1 km) diapazone.

„BLUETOOTH“ JUNGTI SU MOBILIA PROGRAMA

Kompiuteris veikia kartu „iConsole+ Training“ programa. Pradėkite treniruotę ir mėgaukitės naujomis galimybėmis.

- Atsisiųskite programą.
- Mobiliajame įrenginyje įjunkite „Bluetooth“.
- Įjunkite programą ir joje išsirinkite „ZIPRO“ įrenginį, kurį norite prijungti.
- Kuomet „ZIPRO“ įrenginys prisijungs prie programos, kompiuteris ir jo ekranas išsijungs.

Nuo šio momento „ZIPRO“ įrenginį valdysite mobiliuoju įrenginiu.

Suderinta su „iOS“ (11.0 watchOS 4.2 arba naujesnė versija). Suderinta su „iPhone“, „iPad“ ir „iPod touch“ įrenginiais. Suderinta su „Android“ (5.0 arba naujesnė versija). „Made for iPod“, „Made for iPhone“ ir „Made for iPad“ reiškia, kad elektroniniai įrenginiai atitinka „Apple“ standartus ir yra sukurti tam, kad galėtų būti prijungti prie „iPod“, „iPhone“ arba „iPad“ įrenginių. „Apple“ kompanija neatsako už įrenginių veikimą. Naudojimas įrenginiais gali turėti įtakos bevielio tinklo našumui. „iPod“, „iPhone“, „iPod Classic“, „iPod Nano“, „iPod Shuffle“ ir „iPod Touch“ yra „Apple Inc.“ prekės ženklais, užregistruotais Jungtinėse Amerikos Valstijose ir daugelyje kitų šalių.

**TRENIUOTĖS IR PRATIMŲ ETAPAI**

Šis įrenginys duos Jums daug naudos. Visų pirma, pagerės Jūsų fizinę būklę, sustiprės raumenys, o jeigu kartu laikysitės atitinkamos mitybos, sudėginsite nereikalingą riebalinį sluoksnį.

1. APŠILIMAS

Šis pratimų etapas pagerina kraujo apytaką visame kūne ir paruošia raumenis didesniai krūviui. Tokiu būdu sumažėja mėšlungio ir sužeidimų pavojus. Patartina atlikti kelis toliau nurodytus tempimo pratimus. Jei jaučiate skausmą, baikite sportuoti arba sumažinkite judesio diapazoną.

VIDINĖS ŠLAUNŲ PUSĖS RAUMENŲ TEMPIMAS

Atsisėskite ant lygaus paviršiaus. Kojos sulenktos, keliai nukreipti į išorę. Sujunkite pėdas ir pritraukite jas kiek galite arčiau savęs. Švelniai spauskite kelius pagrindo kryptimi ir išbūkite tokioje padėtyje 15 sekundžių.

ŠLAUNŲ RAUMENŲ TEMPIMAS

Atsisėskite ant lygaus paviršiaus. Ištieskite dešinę koją, o kairę pėdą pritraukite prie dešinišios šlaunies. Dešinę ranką ištieskite dešinės pėdos pirštų link kaip galima toliau. Išbūkite tokioje padėtyje 15 sekundžių. Pakartokite šiuos pratimus kaire koja.

POSŪKIAI GALVA

Laikykite galvą tiesiai ir žiūrėkite prieš save. Nejudindami pečių, pasukite galvą į dešinę ir grįžkite į pradinę padėtį. Pasukite į kairę ir grįžkite į pradinę padėtį.

RANKŲ KĖLIMAS

Kairę ranką pakelkite kiek galite aukščiau ir išbūkite tokioje padėtyje kelias sekundes. Pakartokite pratimą dešine ranka.

ACHILO SAUSGYSLĖS TEMPIMAS

Atsistokite veidu į sieną. Kairę koją ištraukite į priekį ir šiek tiek sulenkite per kelį. Dešinę koją laikykite ištiesią atgal, pėdą laikykite

GALIMI GEDIMAI IR JŲ TAISYMAS

DĖMESIO! Garantija negalios, jeigu įrenginio korpusas bus atidarytas be išankstinės konsultacijos su gamintojo servisu. Jeigu įtariate, kad atsirado gedimas, kurio taisymui būtina atidaryti įrenginio korpusą, kreipkitės į gamintojo servisą.

Gedimas	Galimos priežastys	Šalinimas
Įrenginys siūbuoja.	Įrenginys pastatytas ant nelygaus paviršiaus. Po įrenginio atrama yra įrenginio pusiausvyrą trikdančias daiktas.	Pastatykite įrenginį ant lygaus paviršiaus. Ištraukite po įrenginio atrama esantį daiktą.
	Netinkamai sumontuotos atramos.	Tinkamai sumontuokite įrenginio atramas. Sureguliuokite galinės atramos antgalius.
	Atramos antgaliai uždėti netinkamai ir neišlyginta horizontali padėtis.	Tinkamai sumontuokite galinę įrenginio atramą. Sureguliuokite galinės atramos antgalius.
Sėdynė arba vairas juda.	Sėdynės arba vairo iškyšos varžtai ir rankenėlės neprisukti iki galo.	Prisukite sėdynės arba vairo iškyšos varžtus ir rankenėles.
Triukšmas naudojimo metu.	Netinkamai prisukti elementai.	Kreipkitės į gamintojo servisą.

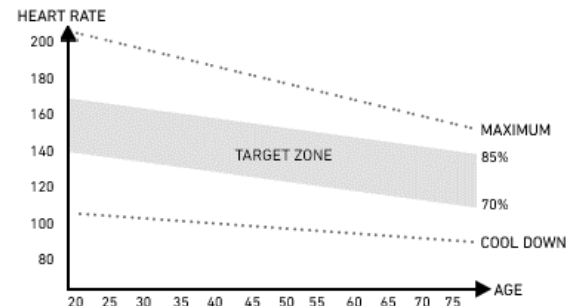
spriglaustą ant grindų. Abi pėdas laikydami priglaustas prie grindų, spauskite klubus sienos link. Išlaikykite tokioje padėtyje 30 sekundžių. Pakartokite pratimą su ištraukta į priekį dešine koja. Stebėkite, kad pratimo metu pečiai nebūtų palenkti į priekį.

PASILENKIMAI

Atsistokite. Kojos suglaustos. Pasilenkite į priekį, stengdamiesi krūtinę kuo arčiau priartinti prie kelių. Išbūkite tokioje padėtyje 15 sekundžių. Nelenkite kelių.

2. TIKRASIS TRENIUOTĖS ETAPAS

Tai pagrindinė treniruotės dalis. Pasirinkite savo tempą taip, kad būtų pasiektas Jūsų amžių atitinkantis pulsas (žr. toliau pateiktą iliustraciją).

**3. ATSIPALIAVIMO ETAPAS**

Šis etapas leidžia sulėtinti kraujo apytaką ir atpalaiduoti raumenis. Kartojami apšilimo pratimai. Nepamirškite, kad raumenys negali būti per daug įtempti.

	Įrenginio darbo metu gali būti girdimas nedidelis triukšmas, atsiradęs dėl inertinio smagračio judėjimo (įrenginio konstrukcijos savybė). Toks triukšmas neturi įtakos įrenginio darbui. Triukšmas, girdimas sukant pedalus priešinga kryptimi, atsiranda dėl techninių įrenginio savybių ir neturi jokių neigiamų pasekmių įrenginio darbui.	
Triukšmas ir nesklaidus darbas.	Sugadinti guoliai.	Kreipkitės į gamintojo servisą.
Treniruotės metus neįrengiamas tinkamas pasipriešinimas.	Neteisingai prijungtas pasipriešinimo reguliavimo laidas.	Teisingai prijunkite laidą (laikydami montavimo instrukcijos nurodymų).
	Per laisvas pavaros diržas.	Kreipkitės į gamintojo servisą.
	Padidėjo atstumas tarp smagračio ir magnetų.	Kreipkitės į gamintojo servisą.
	Sugadintas įtempimo regulatorius.	Kreipkitės į gamintojo serviso klientų aptarnavimo skyrių.
Nėra „Bluetooth“ ryšio.	„Bluetooth“ ryšio problema.	Mobiliajame įrenginyje įjunkite „Bluetooth“ funkciją. Susiekite mobiliąjį įrenginį su ZIPRO kompiuteriu.
---	Laikiklis nenaudojamas teisingai.	Kreipkitės į gamintojo servisą.
E-1	Vartotojo kūno riebalų matavimo metu prietaisas negavo pradinių duomenų.	Pulso matavimo metu abi rankas laikykite ant pulso jutiklių.
E-2	Elektros tiekimo sistemos klaida.	Kreipkitės į gamintojo klientų aptarnavimo centrą.
E-4	Nurodant vartotojo amžių, ūgį ir svorį, viršyta skaitmeninė skalė.	Įvesdami vartotojo duomenis, pateikite skalę atitinkančias vertes.
E-7	Konsolę su dviračiu jungiantys laidai atsijungė arba yra netinkamai prijungti.	Pirmiausia išjunkite maitinimo šaltinį ir atjunkite laidus, tuomet vėl prijunkite laidus ir įjunkite maitinimo šaltinį. Jeigu klaida pasikartos, šį procesą pakartokite.

GARANTIJĄ

Lenkijos Respublikos teritorijoje pardavėjas Garanto vardu suteikia įrenginiui 24 mėnesių nuo pardavimo datos garantiją. Parduotoms prekėms suteikta garantija neatmeta, neriboja ir nesustabdo Pirkėjo teisių pagal Vartotojų teisių aktą.

GARANTIJOS SĄLYGOS

- Garantija apima tik paslėptus, dėl gamintojo kaltės atsiradusius defektus.
- Parduotuvė arba servisas pripažins garantiją, jeigu klientas pateiks:
 - galiojančią ir teisingai užpildytą garantijos kortelę, patvirtintą pardavėjo antspaudu ir parašu;
 - galiojantį įrenginio įsigijimo dokumentą, kuriame nurodyta pardavimo data;
 - skundą liečiantį įrenginį arba jo dalį.

Jeigu įrenginys bus įsigytas internetinėje parduotuvėje, garantinė kortelė galios, tik pateikus įrenginio įsigijimą patvirtinantį dokumentą (kasos kvitą arba sąskaitą - faktūrą).
- Skundas bus išnagrinėtas per 14 dienų nuo jo pateikimo dienos laikotarpį.
- Garantijos galiojimo metu išaiškėję gamykliniai defektai ir gedimai bus nemokamai taisomi per ne ilgesnį nei 21 diena laikotarpį, skaičiuojamą nuo įrenginio pristatymo į parduotuvę ar servisą dienos.
- Prireikus importuoti atsargines dalis, garantinio remonto laikas gali būti pratęstas, pridėdam daliai importavimui reikalingą laikotarpį, tačiau ne daugiau nei 40 dienų.
- Garantija neapima:
 - mechaninių pažeidimų ir dėl jų atsiradusių defektų,
 - gedimų ir defektų, atsiradusių dėl įrenginio naudojimo ne pagal paskirtį, netinkamo laikymo, montavimo ir priežiūros,
 - eksplotacinių elementų (virvelių, dirželių, guminių elementų, pedalo, putplasčio rankenų, ratukų, guolių, apmušalų) gedimų ir susidėvėjimo,
 - montavimo ir priežiūros darbų, kuriuos pagal naudojimo instrukciją klientas privalo atlikti pats.
- Garantija netaikoma tokiais atvejais:
 - jeigu pasibaigs galiojimo terminas,
 - jeigu klientas savarankiškai atliks remontą ar įrenginio konstrukcijos modifikavimą, naudodamas neoriginalias dalis,
 - jeigu defektas atsiradęs dėl netinkamo montavimo arba teisingos eksploatacijos taisyklių, nurodytų naudojimo instrukcijoje, nesilaikymo,
 - jeigu įrenginys bus naudojamas kitiems nei būtinai tikslams,
 - jeigu gedimai atsiradę transportavimo metu.
- Garantijos kortelės dublikatai nebus išduodami.
- Garantinio laikotarpio metu klientas turi teisę pareikalauti:
 - nemokamai pataisyti produktą,
 - pakeisti produktą,
 - sumažinti kainą,
 - nutraukti sutartį ir grąžinti visą sumokėtą sumą.
- Norėdami pateikti skundą:
 - pateikite skunde nurodytą produktą arba jo dalį,
 - pateikite įrenginio įsigijimo įrodymą, kuriame nurodytas pardavėjo pavadinimas ir adresas, pirkimo data ir vieta, produkto tipas, arba galiojančią garantijos kortelę, patvirtintą parduotuvės antspaudu.
 - Jeigu įrenginys bus pristatytas nešvarus, servisas gali jo nepriimti arba, klientui davus raštišką sutikimą, jį išvalyti kliento sąskaita.
- Jeigu skundas bus pripažintas pagrįstu, įrenginys bus pataisytas, pakeistas į naują arba klientui bus grąžinti pinigai. Įrenginio transporto klientui išlaidas padengia gamintojo servisas.
- Jeigu skundas bus pripažintas nepagrįstas, klientas gaus išsamų tokio sprendimo pagrindimą bei per 14 dienų laikotarpį nuo sprendimo įteikimo dienos įrenginys bus išsiųstas klientui. Transporto išlaidas padengia klientas.

GARANTIJOS KORTELĖ

Gaminio pavadinimas	Pardavimo data
EAN kodas	Pardavėjo antspaudas ir parašas (Netaikoma, jeigu įrenginys įsigytas internetinėje parduotuvėje. Žr. „Garantijos sąlygos“, 2 pkt.)

Informacija liečia įrenginį, kurį į šalies rinką įvedė bendrovė „Morele.net Sp. z o.o.“, įsikūrusi adresu al. Jana Pawła II 43b, 31-864 Krokua, Lenkija. Įrenginio svoris nurodytas ant pakuotės. Panaudotą įrangą atiduodami į atliekų surinkimo punktą, saugote aplinką ir žmonių sveikatą nuo galimo neigiamo poveikio, kurį gali sukelti netinkamas atliekų tvarkymas.



Įrenginys skirtas buitiam naudojimui. Kompiuteris turi CE ir RoHS sertifikatą. Kompiuteris atitinka EN957 standarto reikalavimus.

ĮRENGINYS NĖRA PRITAIKYTAS KOMERCINIAMS TIKSLAMS ARBA PROFESIONALIAM SPORTUI. GARANTIJA NEBUS TAIKOMA, JEIGU GAMINYS BUS NAUDOJAMAS NE PAGAL PASKIRTĮ ARBA NESILAIKANT GARANTIJOS SĄLYGŲ.

SERVISAS Wiejska 166, 41-216 Sosnowiec, Lenkija

GAMINTOJAS Morele.net Sp. z o.o. al. Jana Pawła II 43b, 31-864 Krokua, Lenkija NIP: 9451972201, KRS: 0000390511

Pagaminta Kinijoje.

CZ Příručka uživatele

Vážený uživateli, před tím, než zahájíte smontování zařízení a začnete je používat, seznámte se s následujícím návodem na použití. Tento návod obsahuje důležité informace týkající se bezpečného používání a údržby zařízení. Ponechte si příručku, abyste měli možnost pozdějšího využívání informací týkajících se údržby nebo objednávání náhradních dílů.

TECHNICKÉ ÚDAJE

Napájení	Síťový adaptér Input: 100-240V -50/60HZ 0,4A Max / Output: 9,0V 1,5A 13,5W
Hmotnost	63,3 kg
Provozní teplota	0°C až +40°C
Teplota skladování	-10°C až +60°C
Maximální hmotnost uživatele	150 kg
Třída použití	Třída H
Přesnostní třída	Třída C
Rychlost	0,0-99,9 km/h
Výrobní norma (hlavní)	EN 20957-1:2013
Určení	Elektromagnetický eliptický crossový trenážér pro domácí použití

BEZPEČNOST

POZOR! Zařízení lze používat výhradně v souladu s jeho určením, to znamená k tréninku dospělých osob. Každé jiné použití zařízení může být nebezpečné. Výrobce nemůže nést odpovědnost za škody, které byly způsobené nesprávným používáním zařízení.

- Zařízení bylo navrženo a zkonstruováno s využitím nejnovějších znalostí z oblasti bezpečnosti. Nebezpečné prvky, které by mohly být potenciální příčinou úrazu, byly odstraněny případně zajištěny.
- Neodborné opravy a úpravy nejsou přípustné.
- Jednou za měsíc až dva měsíce zkontrolujte, zda jsou šrouby, vruty a matice řádně utaženy.
- Za účelem trvalého zajištění bezpečnosti pravidelně (tedy jednou za rok) zařízení kontrolujte a zajišťujte jeho údržbu ve specializované prodejně.
- Veškeré změny na zařízení, které nebyly popsány v tomto návodu, mohou být příčinou poškození nebo bezprostředně ohrožovat zdraví a život cvičící osoby. Změny na zařízení mohou provádět výhradně zaměstnanci servisu výrobce nebo jimi v tomto rozsahu vyškolené osoby.
- Na veškerá zařízení se vztahují stále vyvíjené inovační postupy, jejichž účelem je zajistit vysokou kvalitu trenážéru. Z tohoto důvodu si výrobce vyhrazuje právo zavádět technické změny.
- Veškeré otázky nebo pochybnosti spojené se zařízením směřujte na specializovanou prodejnu.



POZOR! Dodržujte pravidla všeobecných předpisů a bezpečnostní opatření platné pro zacházení s elektrickými zařízeními.

- **Zařízení je napájeno síťovým napětím 230 V.**
- Veškerá elektrická zařízení během provozu vysílají elektromagnetické záření. Pokud jsou v blízkosti elektronického řídicího systému nebo ovládání umístěny přístroje, které toto záření vysílají (např. mobilní telefony), mohou být některé hodnoty (např. tep) změněny.
- **POZOR!** Nikdy neprovádějte na vlastní ruku žádné změny v elektrické síti. Provedení těchto změn svěřte specialistům.
- **POZOR!** Pamatujte, že před zahájením jakýchkoliv oprav, údržby nebo čištění zařízení je třeba vytáhnout zástrčku napájecího kabelu z elektrické zásuvky.
- Nepoužívejte k zapojení zařízení prodlužovací kabely.
- Pokud nebudete zařízení po delší dobu používat, vytáhněte jeho zástrčku z elektrické zásuvky.
- Věnujte pozornost tomu, aby elektrický kabel nebyl stlačený a jeho umístění nezpůsobilo nebezpečí zakopnutí.

UZEMNĚNÍ

Uzemnění chrání proti nebezpečí úrazu elektrickým proudem. Eliptický má kabel napájení a zástrčku s uzemněním. Zástrčka musí být zapojena do řádně nainstalované a správně uzemněné zásuvky.

NEBEZPEČÍ! Nesprávné zapojení kabelu může způsobit nebezpečí úrazu elektrickým proudem. V případě jakýchkoliv podezření, že zařízení není správně uzemněné, kontaktujte servis nebo elektrikáře s příslušným oprávněním.

- Před zapojením zařízení k napájení se přesvědčte, že místní napětí odpovídá druhovi zástrčky.
- Pokud by se zástrčka nehodila do elektrické zásuvky, neměňte ji. V takovém případě objednejte u elektrikáře s příslušnou kvalifikací nainstalování jiné zásuvky.

POZOR! Osoby, které pobývají během používání zařízení v jeho blízkosti, je třeba upozornit na případná ohrožení. Zvláštní opatrnost dodržujte v přítomnosti dětí.

POZOR! Před zahájením cvičení konzultujte s lékařem, zda ve vašem případě nejsou zdravotní kontraindikace trénování na zařízení. Na základě názoru odborníka si můžete vypracovat svůj tréninkový plán. Nesprávně zvolený program nebo nadměrné cvičení mohou být nebezpečné vašemu zdraví i životu.

UPOZORNĚNÍ! Systémy sledování tepu mohou být nepřesné. Nadměrná námaha během cvičení může způsobit úraz nebo smrt. Čítíte-li slabost ihned ukončete cvičení.

POZOR! Bezpodmínečně dodržujte pravidla trénování uvedena v tomto návodu.

- Při volbě místa k vedení tréninku zohledněte potřebu zajistit bezpečné vzdálenosti od případných překážek. Neumísťujte zařízení v blízkosti komunikačních tahů (cest, brán, průchodů apod.).
- Nepoužívejte posilovací stroj v přímé blízkosti stěny. Šířka bezpečnostní zóny musí přesahovat šířku stroju a její minimální šířka je 2000 mm.

POZOR! Během montáže zařízení dodržujte opatrnost a nedovolte, aby poblíž pobývaly děti. Během montáže se používají drobné části (matice, šrouby apod.), které by děti mohly spolknout.

ZBYTKOVÉ RIZIKO

- Nebude-li použito zabezpečení proti pádu nebo bude, jenže špatně, zbytková rizika stále existují, tj. pád osoby může způsobit odřeniny, modřiny, zlomeniny nebo v nejhorším případě i smrt.
- Existuje zbytkové riziko náhodného přetížení cvičící osoby nesprávnou obsluhou nebo špatným hodnocením a také nesprávným zasláním údajů (kvůli elektromagnetickému rušení, chybě softwaru atd.). I nejlepší zabezpečení softwaru a posilovacího stroje nevylučuje softwarovou nebo hardwarovou chybu a teoretický může způsobit přetížení cvičící osoby.
- Produkt je elektrickým spotřebičem, proto nelze vyloučit úraz elektrickým proudem, který může způsobit úmrtí.
- Nelze vyloučit zbytkové riziko udušení.
- Riziko lze omezit dodržením bezpečnostních pokynů uvedených v návodu k obsluze.
- Nelze vyloučit, že náhodně nebo nepovolené použití způsobí jiné neuvedené riziko, nebo uvedené riziko bylo hodnocené špatně.

Hodnocení rizik bylo provedeno na základě „současného stavu zařízení“. Z provedeného hodnocení a kontroly produktu vyplývá, že pravděpodobnost výskytu nepřijatelného rizika je téměř nulová. Spotřebič (jeho konstrukce, způsob fungování a použití) nezpůsobí — za běžných podmínek — neodůvodněné riziko pro cvičící osoby a třetí osoby.

ZNAČENÍ OBALŮ PŘI PŘEPRAVĚ



Neklopit.
Nenakláňet.



Křehké. Možnost poškození. Věnujte dostatečnou pozornost.



Zabraňte pádu.



Chránit před vlhkem.



Obal vhodný k recyklaci.



Pozor! Těžký produkt.

- K čištění zařízení použijte výhradně vodu s mýdlem. Nepoužívejte čisticí prostředky.
- Uchovávejte zařízení na suchém a teplém místě.
- Nevystavujte zařízení působení slunečního záření.

OBSLUHA

Před zahájením tréninku se přesvědčte, že bylo zařízení správně smontováno.

- Před zahájením prvního tréninku se seznámte se všemi funkcemi a možnostmi nastavování zařízení.
- Zařízení má součásti, které by mohly korodovat. Z toho důvodu se nedoporučuje, aby stálo ve vlhkém prostředí. Věnujte také pozornost tomu, aby zařízení (především jeho vnitřní součásti a elektronika) nebylo vystaveno styku s vodou, nápoji, potem apod.
- Zařízení je určeno pouze k tréninku dospělých osob a v žádném případě není hračkou pro děti. Pokud na vlastní zodpovědnost dovolíte, aby je používaly děti, bezpodmínečně jim vysvětlíte, jak se má správně používat, a trvale je dozorujete.
- Zařízení není vhodné k terapeutickým účelům.
- Při provozu zařízení se mohou vyskytovat tiché šumy při setrvačném pohybu běžeckého pásu, které vyplývají z druhu konstrukce. Nemají žádný vliv na fungování zařízení. V případě rotopedů a eliptických trenažerů je potenciální šumění slyšitelné při šlapaní do pedálů v protisměru dáno technickými důvody a nezpůsobí žádné negativní následky.
- Emise hluku je větší při zatížení než bez zatížení.
- Před zahájením každého tréninku zkontrolujte, zda jsou v pořádku všechna zajištění a šroubové a jiné spoje.
- Během tréninku na zařízení pamatujte na správnou obuv (sportovní obuv).

ÚDRŽBA ZAŘÍZENÍ

Pravidelně provádějte údržbu zařízení. Následující činnosti provádějte minimálně jednou za 20 hodin provozu rotopedu.

- Překontrolujte pohyblivé části zařízení. Pokud nejsou dostatečně namazané, použijte mazivo na cyklistická ložiska.
- Překontrolujte stav takových prvků, jako jsou šrouby a matice. Pečujte o to, aby byly dobře utaženy.
- Po každém tréninku otřete pot ze zařízení. Věnujte pozornost tomu, aby displej neměl kontakt a vodou ani vlhkem.

MONTÁŽNÍ SCHÉMA (→ Viz strana 2)

UPOZORNĚNÍ! Zabraňuje se používat díly jiných dodavatelů než výrobce.

SEZNAM SOUČÁSTEK

Č.	Popis	Množství	Č.	Popis	Množství
1	Hlavní rám	1	36	Ložisko základny pedálu	4
2	Přední základna	1	37	Šroub M8x80	2
3	Zadní patka	1	38	Trubice rukojeti	2
4	Představec	1	39	Koliesko na nastavenie sklonu riadidla	2
5	Řídítka	1	40	Průchodka	2
6L/R	Rukojeť	1/1	41	Ložisko ramene rukojeti	4
7L/R	Rameno vidlice	1/1	42	Trubice rukojeti	2
8L/R	Základna pedálů	1/1	43	Pružná prohnutá podložka D8xφ19x1,5xr30	4
9	Krytka přední základny	2	44	Šroub M8x50	4
10	Šestihranný šroub	1	45	Pěna držáku	2
11	Kolečko	2	46	Koncovka gripu	2
12	Podložka plochá D8xφ16x1,5	4	47	Počítač	1
13	Samojistná matice M8	2	48	Koncovka řídicítek	2
14	Šestihranná matice M10	4	49	Šestihranná matice	4
15	Vyrovnávací nožka	4	50	Řídítka	1
16	Plochá podložka φ10xφ20x2	8	51A/B	Kryt střípka riadidla A/B	1/1
17	Šroub s vnitřním šestihranem M10x158	4	52	Šroub M4x10	4
18	Podložka pružná D10	6	53	Šroub ST3x15	6
19	Zadní krytka základny	2	54	Sítový adaptér	1
20	Klíka	2	55L/R	Krytka stabilizátoru pedálu	1/1
21	Vlnitá podložka φ22xφ28φ0,3	2	56	Dlouhá osa	1
22	Šroub s vnitřním šestihranem M8 x 16	8	57	Koliesko na nastavenie sklonu riadidla	1
23	Podložka plochá D8xφ20x2	2	58	Kryt řídicítek	1
24	Podložka plochá D8xφ38x2	2	59	Kabel počítače	1
25	Podložka pružná D8	2	60	Spojovací kabel počítače	1
26	Šestihranný šroub M10x20	2	61	Pružná prohnutá podložka	2
27	Podložka plochá D8	2	62	Kabel měření tepové frekvence	2
28	Rameno vidlice dolní	2	63L/R	Pedál	1/1
29	Podložka D40	2	64	Šroub	1

ŽIVOTNÍ PROSTŘEDÍ

Zařízení se dodává v obalu, aby bylo chráněno proti případnému poškození během dopravy. Obaly jsou z recyklovatelného materiálu. Vyhazujte je do příslušných barevných nádob na tříděný odpad. Chraňte životní prostředí a nevyhazujte vyprázdněné baterie do domácího odpadkového koše. Odevzdávejte je v místě, kde byly koupeny nebo na místech určených k jejich sběru. Opatřené elektrické zařízení (včetně počítačů) jsou recyklovatelná – nevyhazujte je spolu s komunálním odpadem, protože by mohly obsahovat zdraví a životnímu prostředí nebezpečné látky. Prosíme, abyste aktivně pomáhali při správném hospodaření s přírodními zdroji a ochraně životního prostředí tím, že předáte opotřebená zařízení do sběrného dvora, kde se tato zařízení sbírají.

MONTÁŽ

Montáž zařízení musí být provedena pečlivě dospělou osobou. V případě pochybností požádejte o pomoc někoho s většími zkušenostmi v této oblasti.

- Před zahájením montování se přesvědčte, zda v dodané se zařízením sadě jsou všechny části ze seznamu součástek a zda se některé součástky nezničily při dopravě. Pokud něco chybí nebo máte nějaké výhrady, kontaktujte prodejce.
- Seznamte se s obrázky a vysvětleními a proveďte montáž podle postupu a pořadí uvedeného v návodu na montáž.
- Během montáže zachovejte opatrnost. Při používání nářadí a součástek existuje riziko poranění.
- Pamatujte na zajištění bezpečného okolí. Nerozkládejte nářadí a montážní prvky chaotickým způsobem. Pamatujte, že fólie a jiné umělohmotné obaly mohou ohrozit děti udušením.
- Montážní prvky potřebné k provedení jednotlivých kroků z montážního návodu jsou uvedeny na obrázcích a ve vysvětlivkách. Použijte je v souladu s montážním návodem.
- V první fázi montáže neutahujte součásti až nadoraz. Udělejte to až potom, co budou umístěny všechny prvky a když se přesvědčíte, že jsou správně usazené.
- Výrobce si vyhrazuje právo na předběžné namontování některých součástí.

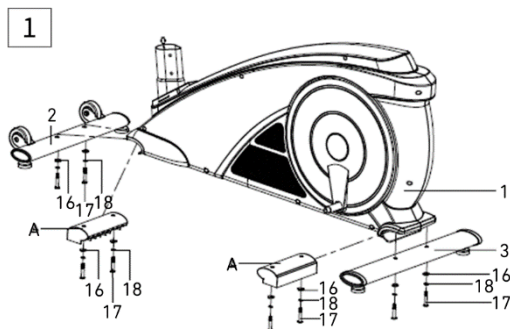
30	Ložisko základny pedálu	2	65	Samojistná matice M10	2
31	Záslepka	4	66	Sportovní láhev	1
32	Průchodka	4	67	Držák na sportovní láhev	1
33	Šestihranný šroub M8x45	6	68	Šroub	2
34L/R	Pedál	1/1	69	Podložka plochá	2
35	Šroub ST4,2x18	39			

NÁVOD NA MONTÁŽ

POZOR! Během montáže dodržujte následující kroky a používejte nářadí připojené k výrobku.

Na montování zařízení připravte místo příslušné velikosti.

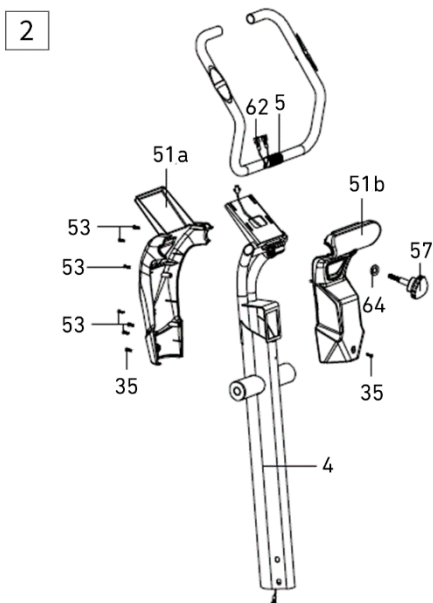
Vzhledem k velké hmotnosti některých částí se doporučuje, aby montáž prováděly dvě osoby.



KROK 1.

Sundejte plastové krytky (A) tak, že z přední a zadní dolní nosné části odstraníte továrně našroubované šrouby (17) a podložky (18)(16).

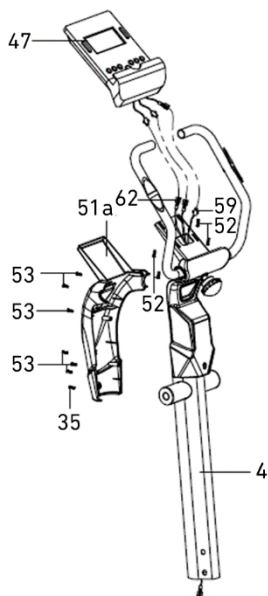
Namontujte zadní dolní nosnou část (3) a přední část (2) k hlavnímu rámu (1) pomocí plochých podložek (16), imbusových šroubů (17) a pružných podložek (18).



KROK 2.

Oddělte kryt sloupku řídicí (51A/B), odšroubujte otočné tlačítko pro nastavení sklonu řídicí (57) a uvolněte kabel snímače tepla (62) pomocí otvoru umístěného v držáku počítače na horní straně sloupku řídicí (4).

3

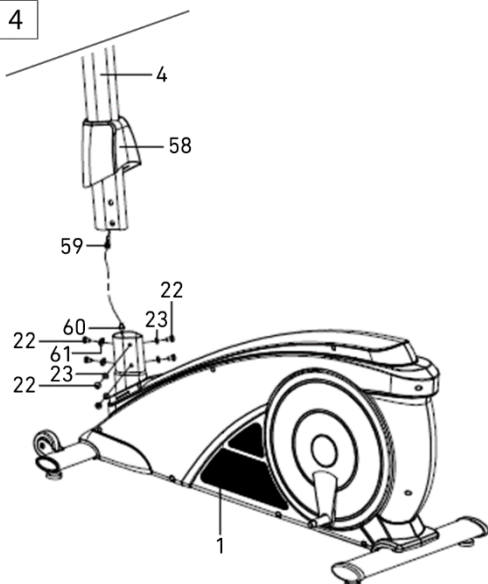
**KROK 3.**

Propojte kabel z horní části sloupku řídicíků a kabel snímače tepu (62) s počítačovým kabelem (47).

Namontujte počítač (47) na držák pro počítač umístěný na horní straně sloupku řídicíků (4) pomocí šroubů M4x10 (52).

Přišroubujte kryt sedlovky (51A/B) pomocí plochého šroubu (64) a utáhněte ovládací knoflík pomocí šroubů ST4.2x18 (35) a šroubů ST3x15 (53).

4

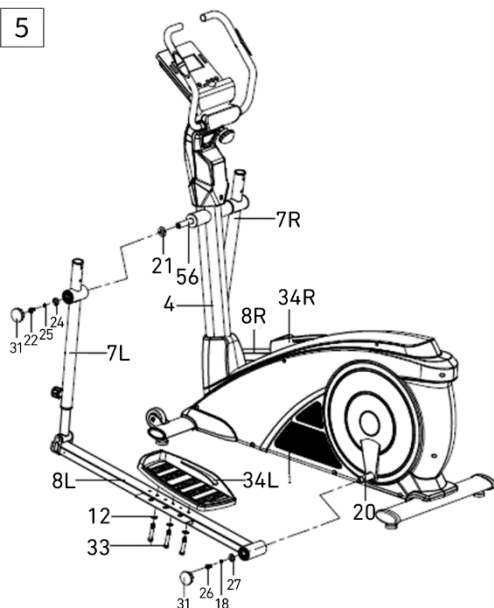
**KROK 4.**

Namontujte spodní kryt sloupku řídicíků (58) na sedlovku (4).

Propojte kabel od počítače (59) s propojovacím kabelem (60).

Namontujte sloupek řídicíků (4) na hlavní rám (1) pomocí imbusových šroubů M8x16 (22), obloukových podložek (61), plochých podložek (23).

5

**KROK 5.**

5a. Zasuňte vodorovně dlouhou osu (56) na místo pod kryt sloupku řídicíků (51A/B).

Připevněte levé a pravé rameno rukojeti (7L/R) k dlouhé ose (56) pomocí imbusových šroubů M8x16 (22), pružných podložek (25), vlnových podložek (21) a plochých podložek (24).

V této fázi montované části zcela nedotahujte.

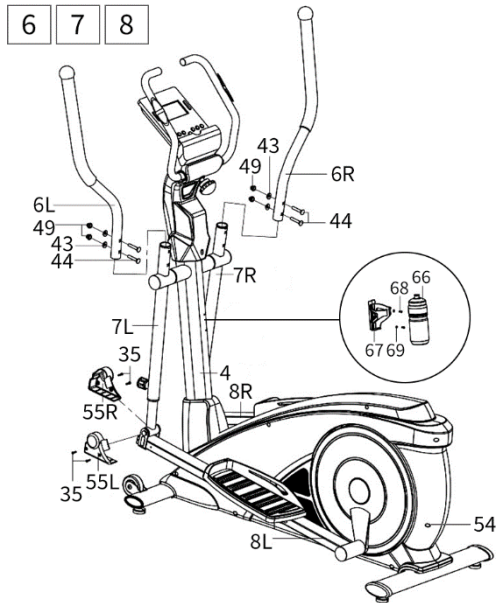
5b Umístěte zadní dolní nosné části pod pedály (8L/R) na kliku (20) pomocí šestihranných šroubů M10x20 (26), pružných podložek (18) a plochých podložek (27).

V této fázi montované části zcela nedotahujte.

5c Přišroubujte levou a pravou rukojeť (7L/R) s levým a pravým pedálem (8L/R) pomocí šroubů M8x80 (37), plochých podložek (12) a samojistných matic (13). Nasadte krytky dolních nosných částí pod pedály (31) a utáhněte všechny díly.

5d Připevněte levý a pravý pedál (34L/R) k dolní nosné části levého a pravého pedálu (8L/R) pomocí šestihranných šroubů M8x45 (33) a plochých podložek (12).

UPOZORNĚNÍ! Pravá strana je označena „R“, levá strana je označena „L“.



KROK 6.

Namontujte stabilizační botky (55L/R) na ramena řídítek (7L/R) a základny pedálů (8L/R) pomocí šroubů (35).

Přimontujte levou a pravou rukojeť (6L/R) k levé a pravé rukojeti rukojeti (7L/R) pomocí šroubů (44), obloukových podložek (43) a šestihranných matic (49).

KROK 7.

Připevněte držák na láhev s vodou (67) ke sloupku řídítek (4) pomocí šroubu (68) a ploché podložky (69). Ujistěte se, že držák je stabilní a vložte do ní láhev s vodou (66).

KROK 8.

Zapojte napájecí adaptér do elektrické zásuvky a zasuňte napájecí kabel do zásuvky (54) na zadní straně hlavního rámu.

NÁVOD NA OBSLUHU POČÍTAČE

Před použitím prosíme, abyste odstranili bezpečnostní fólii z displeje počítače.

POČÍTAČ (MODEL)

EBIC01-BLK

ZAPÍNÁNÍ

Počítač se spustí po připojení napájení. Během 2 vteřin se na obrazovce zobrazí všechny prvky.

AUTO ON/OFF

Počítač se vypne, když bude setrvačnick uveden do pohybu nebo bude stlačeno libovolné tlačítko.

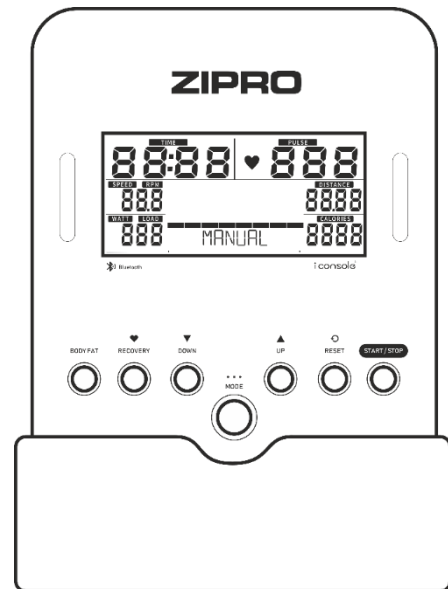
Počítač se vypne automaticky po 4 minutách nečinnosti.

POPIS JEDNOTLIVÝCH TLAČÍTEK

- **UP** - je určeno k volbě jednotlivých hodnot a ke zvýšení úrovně hodnoty.
- **DOWN** - je určeno k volbě hodnoty a snížení úrovně hodnoty.
- **MODE** - je určeno k potvrzení volby.
- **RESET** - umožňuje návrat do hlavní nabídky během nastavování tréninku nebo během probíhajícího programu. Stlačení a přidržení po dobu 2 sekund způsobuje opětovné spuštění.
- **START/STOP** - je určeno k zahájení nebo ukončení tréninku.
- **RECOVERY** - umožňuje zkontrolovat vaši výkonnost a úroveň vytrénování na základě tempa poklesu tepu po skončení tréninku.
- **BODY FAT** - provádí měření obsahu tukové tkáně v organismu.

FUNKCE (SPECIFIKACE)

TIME	Počítá celkový čas cvičení od jeho zahájení do ukončení. Cílový čas je nastaven.	00:00-99:59 min
SPEED	Zobrazuje momentální rychlost.	0,0-99,9 km/h
DISTANCE	Počítá celkovou vzdálenost od zahájení do ukončení cvičení. Najetá vzdálenost.	0,0-99,9 km
CALORIES	Počítá celkový počet spálených kalorií od zahájení do ukončení cvičení. (Měření je pouze orientační, má za účel porovnání výsledků různých tréninků, a není použitelné při léčbě).	0-999 kcal
RPM	Zobrazuje kadenci (otáčky na minutu).	0-999 otáček/min
PULSE	Zobrazuje momentální puls.	40-240 BPM
WATT	Počítá spotřebu energie během tréninku.	0-350
MANUAL	Program manuál.	
PROGRAM	Volba z jednoho ze 12 naprogramovaných programů.	
CARDIO	Program řízený tepem HRC.	
WATT PROGRAM	Řízený tréninkový plán WATT.	



VOLBA TRÉNINKU

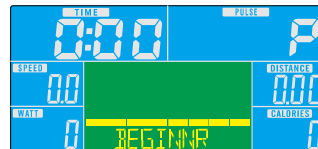
Po připojení zařízení k elektrickému proudu se na počítači zobrazí volba uživatele.

PROGRAM MANUAL

- Zvolte program stlačením tlačítka **UP** nebo **DOWN**. Zvolte Manual a stlačte tlačítko **MODE** pro zahájení tréninku.
- Nastavte čas, vzdálenost, kalorie nebo puls stlačením tlačítka **UP** nebo **DOWN**. Volbu potvrďte tlačítkem **MODE**.
- Zahajte trénink stlačením tlačítka **START/STOP**. Za účelem nastavení úrovně intenzity použijte **UP** nebo **DOWN**.
- Přerušete trénink stlačením tlačítka **START/STOP**. Pro návrat do hlavní nabídky stlačte tlačítko **RESET**.

**PROGRAM PRO ZAČÁTEČNÍKY**

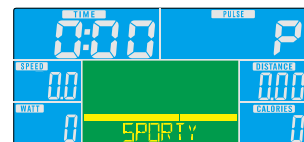
- Zvolte program stlačením tlačítka **UP** nebo **DOWN**. Zvolte Beginner a stlačte tlačítko **MODE** pro zahájení tréninku.
- Nastavte čas stlačením tlačítka **UP** nebo **DOWN**.
- Začněte trénink stlačením tlačítka **START/STOP**. Za účelem nastavení úrovně intenzity použijte **UP** nebo **DOWN**.
- Přerušete trénink stlačením tlačítka **START/STOP**. Pro návrat do hlavní nabídky stlačte tlačítko **RESET**.

**PROGRAM PRO POKROČILÉ**

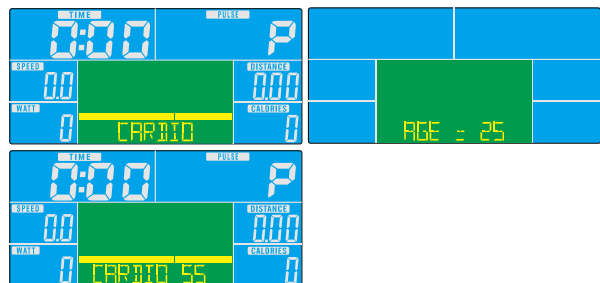
- Zvolte program stlačením tlačítka **UP** nebo **DOWN**. Zvolte Advanced a stlačte tlačítko **MODE** pro zahájení tréninku.
- Nastavte čas stlačením tlačítka **UP** nebo **DOWN**.
- Začněte trénink stlačením tlačítka **START/STOP**. Za účelem nastavení úrovně intenzity použijte **UP** nebo **DOWN**.
- Přerušete trénink stlačením tlačítka **START/STOP**. Pro návrat do hlavní nabídky stlačte tlačítko **RESET**.

**PROGRAM PRO SPORTOVCE**

- Zvolte program, stlačte tlačítko **UP** nebo **DOWN**. Zvolte Sporty a stlačte tlačítko **MODE** pro zahájení tréninku.
- Nastavte čas, stlačte tlačítko **UP** nebo **DOWN**.
- Pro zahájení tréninku, stlačte tlačítko **START/STOP**.
- Pro nastavení úrovně intenzity použijte **UP** nebo **DOWN**.
- Přerušete trénink stlačením tlačítka **START/STOP**.
- Pro návrat do hlavní nabídky stlačte tlačítko **RESET**.

**PROGRAM ŘÍZENÝ TEPEM HRC**

- Zvolte program, stlačte tlačítko **UP** nebo **DOWN**. Zvolte HRC a stlačte tlačítko **MODE** pro zahájení tréninku.
- Nastavte svůj věk, stlačte **UP** nebo **DOWN**.
- Stlačte tlačítko **UP** nebo **DOWN** pro zvolení TAG, 55%, 75% nebo 90% úrovně maximálního tepu.
- Nastavte čas tréninku stlačením tlačítka **UP** nebo **DOWN**.
- Přerušete trénink stlačením tlačítka **START/STOP**. Pro návrat do hlavní nabídky stlačte tlačítko **RESET**.

**ŘÍZENÝ PROGRAM WATT**

- Zvolte program, stlačte tlačítko **UP** nebo **DOWN**. Zvolte WATT a stlačte tlačítko **MODE** pro zahájení tréninku.
- Stlačte tlačítko **UP** nebo **DOWN** pro zvolení cílové úrovně WATT (přednastavená úroveň: 120).
- Nastavte čas tréninku stlačením tlačítka **UP** nebo **DOWN**.
- Zahajte trénink stlačením tlačítka **START/STOP**. Za účelem nastavení úrovně intenzity použijte **UP** nebo **DOWN**.
- Přerušete trénink stlačením tlačítka **START/STOP**. Pro návrat do hlavní nabídky stlačte tlačítko **RESET**.

**FUNKCE RECOVERY**

- Stiskněte tlačítko **RECOVERY** a položte ruce na snímače tepové frekvence. POZOR! Funkce bude fungovat pouze tehdy, když počítač detekuje puls.
- Počítač zobrazí na obrazovce (TIME) 1:00 (1 min) a začne odpočítávat. Během odpočítávání mějte ruce na snímačích tepové frekvence.
- Po dokončení odpočítávání počítač zobrazí váš výsledek v rozsahu F1-F6. K přečtení výsledku použijte tabulku.
- Stiskněte znovu tlačítko **RECOVERY** pro návrat na začátek.

F1	Vynikající
F2	Velmi dobrá
F3	Dobrá
F4	Dostačující
F5	Podprůměrná
F6	Nedostačující

PULSE RATE

UPOZORNĚNÍ! Měření srdečního tepu pouze k sportovním účelům (vylučuje se použití k medickým účelům).

- Položte obě dlaně na čidla pulzu na řídicích. Během provádění měření počítač zobrazí ikonku ve tvaru srdce.
- Po uplynutí 3 až 4 sekund počítač zobrazí momentální pulz.

BODY FAT

Uvedte své údaje tak, že budete měnit hodnoty tlačítka **UP** nebo **DOWN**, potvrďte hodnoty tlačítkem

MODE:

- Zvolte pohlaví
- Nastavte výšku
- Nastavte hmotnost
- Po uvedení údajů položte druhou ruku na čidlo pulzu. Tímto začne měření. Během trvání měření držte celou dlaně na čidlech pulzu.
- Když počítač zjistí puls, na monitoru se objeví obraz, který bude vidět po dobu 8 sekund - do skončení měření.
- Na monitoru budou postupně zobrazeny hodnoty: BMI, FAT.

NASTAVENÍ HODNOTY ODPOČÍTÁVÁNÍ

- V manuálním režimu zvolte parametr, jehož hodnotu chcete dosáhnout při tréninku: čas, vzdálenost, počet kalorií nebo nastavte horní hranici pulzu.
- Nastavení hodnoty k odpočítávání probíhá s použitím tlačítek **UP** nebo **DOWN**.
- Odpočítávání začne po stlačení tlačítka **START**.

ODPOČÍTÁVANÉ PARAMETRY:

- **ČAS:** Počítač umožňuje nastavovat čas v rozsahu 5-99 minut (po 1 minutě).
- **KALORIE:** Počítač umožňuje nastavovat kalorie v rozsahu 20-990 kcal (po 10 kcal).
- **VZDÁLENOST:** Počítač umožňuje nastavovat vzdálenost v rozsahu 1,0-99,9 km (po 0,1 km).

BLUETOOTH SPOJENÍ S MOBILNÍ APLIKACÍ

Počítač spolupracuje s aplikací iConsole+ Training.

Začněte trénink a radujte se z nových možností:

- Stáhněte aplikaci.
- Zapněte Bluetooth ve svém mobilním zařízení.
- Zapněte aplikaci a zvolte v ní své zařízení ZIPRO, se kterým se chcete spojit.

Když se ZIPRO spojí s aplikací, počítač se vypne a jeho obrazovka zhasne. Od té doby ovládáte ZIPRO prostřednictvím svého mobilního zařízení. Shoda s iOS: verze 11.0 watchOS 4.2 nebo novější. Shoda se zařízeními iPhone, iPad a iPod touch. Shoda s Android: verze 5.0 nebo novější. Made for iPod, Made for iPhone a Made for iPad znamená, že elektronická zařízení splňující standardy Apple, byla navržena za účelem připojení k iPodu, iPhoneu nebo iPadu. Apple nenes odpovědnost za činnost zařízení. Jejich využívání může mít vliv na efektivitu bezdrátové sítě. iPad, iPhone, iPod Classic, iPod Nano, iPod Shuffle a iPod Touch jsou označení značky Apple Inc. registrované ve Spojených státech a mnoha jiných zemích.



TRÉNINK A FÁZE CVIČENÍ

Používání trenážeru bude pro Vás velmi prospěšné. Především zlepší Vaši kondici, posílí svaly a ve spojení s příslušnou dietou umožní spálit zbytečnou tukovou tkáň.

1. ROZCVIČKA

To je fáze, která zlepšuje proudění krve v celém těle a připravuje svaly na intenzivní námahu. Snižuje také riziko vzniku křečí a úrazu. Doporučuje se provést několik protahovacích cviků, jak je uvedeno níže. Pokud pocítíte bolest, přestaňte cvičit nebo zmenšete rozsah prováděného pohybu.

PROTAHOVÁNÍ VNITŘNÍCH STEHENNÍCH SVALŮ

Posaďte se na rovném podkladu s ohnutými nohama a s koleny směřujícími ven. Spojte chodidla a přiblížte je k tělu tak blízko, jak je to možné. Jemně stlačte kolena směrem k zemi a vydržte v této poloze po dobu 15 sekund.

ROZTAHOVÁNÍ STEHEN

Posaďte se na rovném podkladu. Narovnejte pravou nohu a spodní stranu levého chodidla přiložte k pravému stehnu. Natáhněte pravou ruku ve směru prstů pravé nohy tak daleko, jak je to možné. Vydržte po dobu 15 sekund. Zopakujte činnost s levou nohou.

OTOČKY HLAVY

Držte hlavu rovně a dívejte se před sebe. Aniž byste pohybovali rameny, otočte hlavu doprava a narovnejte zpět a následně doleva a narovnejte.

ZVEDÁNÍ RAMEN

Zvedněte levou ruku jak je to možné nahoru a vydržte po dobu několika sekund. Činnost zopakujte s pravou rukou.

ROZTAHOVÁNÍ ACHILOVEK

Postavte se obličejem ke stěně, levou nohu vysuňte dopředu a mírně ohněte v kolenně. Pravou držte zezadu – narovnanou, s patou položenou

MOŽNÉ POŠKODENIA A SPÔSOBY OPRAVY

POZOR! Otvorenie krytu zariadenia bez predchádzajúceho kontaktovania servisu výrobcu je dôvodom pre stratu záruky. Pokiaľ máte podozrenie, že porucha, ktorá sa vyskytla, vyžaduje otvorenie krytu, kontaktujte servis výrobcu.

Popis chyby	Možné príčiny	Riešenie
Zariadenie sa kolíše	Zariadenie bolo postavené na nerovnom povrchu. Pod podstavcom zariadenia je predmet, ktorý spôsobuje nerovnováhu. Podstavce neboli správne namontované.	Postavte zariadenie na rovný povrch. Odstráňte predmet, ktorý spôsobuje nerovnováhu. Namontujte podstavce zariadenia správne.

rovne na podkladu. Držte obě paty rovně na podkladu a přitlačte boky směrem ke stěně. Udržujte tuto polohu po dobu 30 sekund. Zopakujte postup s vysunutou pravou nohou. Pamatujte, abyste během cvičení neprohýbali záda do oblouku.

PŘEDKLONY

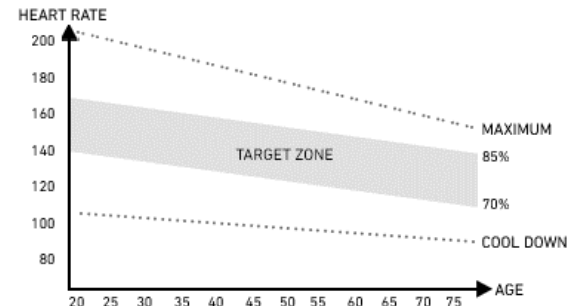
Postavte se se spojenými nohama. Proveďte předklon a snažte se při tom co nejvíce přiblížit hrud' ke kolenům. Vydržte 15 sekund. Pamatujte na to, abyste neohýbali kolena.

2. FÁZE CVIČENÍ

Toto je vlastní fáze tréninku. Cvičte vlastním tempem tak, abyste dosáhli tep vhodný pro svůj věk, jak je to uvedeno na následujícím grafu.

3. ODDECHOVÁ FÁZE

Tato fáze umožňuje uklidnit krevní oběh a uvolnit svaly. Je to opakování rozcvičky. Je třeba pamatovat na to, abyste nepřetěžovali svaly.



		Vyrovajte násadky na zadnom podstavci.
	Násadky na podstavcoch neboli správne namontované a vyrovnané.	Namontujte správne zadný podstavec zariadenia. Vyrovajte násadky na zadnom podstavci.
Sedlo alebo riadidla sa kolíšu	Skrutky a kolieska stĺpiku sedla alebo riadidiel neboli utiahnuté.	Utiahnite skrutky a koliesko stĺpiku sedla alebo riadidiel.
Hluk pri používaní	Nesprávne utiahnuté súčiastky. Pri práci zariadenia sa môžu vyskytnúť tiché šumy spôsobené pohybom zotrvačníka, vyplývajú z typu konštrukcie. Nemajú žiadny vplyv na fungovanie zariadenia. Šum, ktorý by sa mohol prípadne ozývať pri otáčaní pedálmi opačným smerom, je podmienený technicky a nemá žiadne negatívne dôsledky.	Kontaktujte servis výrobcu.
Hluk a prerušovanie chodu	Poškodené ložiska.	Kontaktujte servis výrobcu.
Pri tréningu chýba príslušný odpor	Nesprávne zapojený kábel na nastavenie odporu. Povolený pás pohonu. Zväčšil sa odstup medzi zotrvačníkom a magnetmi. Regulátor napätia je poškodený.	Zapojte kábel správne v súlade s montážnym návodom. Kontaktujte servis výrobcu. Kontaktujte servis výrobcu. Kontaktujte servis výrobcu.
Chýba spojenia s Bluetooth	Problémy so spojením bluetooth.	Zapnite Bluetooth vo svojom mobile. Spárujte mobil s počítačom ZIPRO.
----	Rúčka nie je používaná správne	Kontaktujte servis výrobcu.
E-1	Zariadenie nedostáva vstupné údaje pri meraní tukového tkaniva užívateľa.	Počas merania držte obidve ruky na snímačoch pulzu.
E-2	Chyba systému napájania.	Kontaktujte servis výrobcu.
E-4	Prekročenie rozsahu pri uvádzaní veku, výšky alebo hmotnosti užívateľa.	Pri uvádzaní údajov užívateľa uveďte údaje, ktoré sa vojdú do rozsahu.
E-7	Káble spájajúce konzolu s rotopédom sa rozpojili alebo nie sú správne spojené.	Najskôr odpojte zdroj napájania, následne odpojte káble, potom zapojte opäť káble a zdroj napájania. V prípade opätovného výskytu chyby postup zopakujte.

ZÁRUKA

Menom Poskytovateľa záruky predajca poskytuje záruku platnú na území Poľskej republiky na čas 24 mesiacov od dátumu predaja. Záruka za predaný tovar nevylučuje, neobmedzuje ani nepozastavuje oprávnenia Kupujúceho vyplývajúce z predpisov o právach spotrebiteľov.

ZÁRUČNÉ PODMIENKY

- Reklamácie a záruka sa vzťahujú výhradne na skryté chyby vzniknuté z viny výrobcu.
- Reklamácia bude predajňou alebo servisom prijatá potom, ako zákazník predloží:
 - platný, čitateľný a správne vyplnený záručný list s pečiatkou a podpisom predajcu,
 - platný predajný doklad o nákupe zariadenia s dátumom predaja,
 - reklamovaný tovar alebo chybnú súčiastku.

V prípade nákupu na diaľku je záručný list platný na základe predajného dokladu (účtenka / faktúra).
- Reklamácia bude vybavená v termíne do 14 dní od chvíle nahlásenia chyby Zákazníkom.
- Výrobné chyby a poškodenia, ktoré sa prejavili počas záručnej lehoty, budú opravené zadarmo v termíne najneskôr do 21 dní od dátumu odovzdania tovaru do predajni alebo servisu.
- V prípade nutnosti doviezť importovanú súčiastku sa môže doba záručnej opravy predĺžiť o nutnú dobu na jej dovezenie, avšak nie viac ako 40 dní.
- Záruka sa nevzťahuje na:
 - mechanické poškodenia a na chyby, ktoré tieto poškodenia vyvolali,
 - poškodenia a chyby vzniknuté v dôsledku nesprávneho použitia alebo používania v rozpore s určením zariadenia, nesprávneho uchovávaného, montovania a údržby zariadenia,
 - poškodenia a opotrebenia prevádzkových súčiastok, ako sú: lanka, pásky, gumové prvky, pedále, penové držiaky, kolieska, ložiska, čalúnenie.
 - činnosti spojené s montážou, údržbou, ktoré je užívateľ povinný v súlade s návodom vykonávať sám.
- Záruka sa nedá využiť v nasledujúcich prípadoch:
 - po uplynutí záručnej lehoty,
 - pokiaľ zákazník urobil alebo nechal urobiť na vlastnú ruku opravy a zmeny zariadenia s použitím nepôvodných častí,
 - keď vzniknutá chyba vyplýva z nesprávneho namontovania, alebo je dôsledkom nedodržovania opísaných v návode na obsluhu pravidiel správneho prevádzkovania,
 - iného používania ako domáce,
 - poškodení vzniknutých počas dopravy.
- Duplikáty záručných listov sa nebudú vydávať.
- V rámci záruky môže zákazník požadovať nasledujúce druhy bezplatného plnenia:
 - opravu výrobku,
 - výmenu výrobku,
 - zníženie ceny výrobku,
 - rozviazanie kúpnej zmluvy a úplné vrátenie nákladov.
- Za účelom nahlásenia reklamácie je treba:
 - Uviesť výrobok alebo jeho časť, ktorej sa záruka týka.
 - Predložiť predajný doklad uvádzajúci názov a adresu predajcu, dátum a miesto nákupu, druh výrobku, alebo predložiť platný záručný list s pečiatkou predajni.
 - V prípade, že bude reklamovaný výrobok dodaný špinavý, servis môže odmietnuť ho prijať alebo ho môže nechať vyčistiť na náklady zákazníka, s jeho písomným súhlasom.
- V prípade pozitívneho vybavenia reklamácie bude zariadenie opravené alebo vymenené za nové, alebo budú zákazníkovi vrátené peniaze. Náklady na dopravu tovaru zákazníkovi zaplatí servis výrobcu.
- V prípade odmietnutia záručnej reklamácie dostane zákazník podrobné opodstatnenie tohto rozhodnutia a v termíne do 14 dní od chvíle rozhodnutia bude zariadenie odoslané zákazníkovi na jeho náklady.

ZÁRUČNÝ LIST

Názov tovaru	Dátum predaja
Kód EAN	Pečiatka a podpis predajcu (Netýka sa v prípade nákupu na diaľku. Pozri záručné podmienky bod 2)

Informácie týkajúce sa kúpeného zariadenia privezeného na územie štátu prostredníctvom spoločnosti Morele.net Sp. z o.o., al. Jana Pawła II 43b, 31-864 Krakov, Poľsko.

Hmotnosť zariadenia je uvedená na obalu. Predanie opotrebeného zariadenia do zberného miesta chráni pred potenciálnymi zlými vplyvmi na životné prostredie a na zdravie osôb, ktoré by sa mohli prejaviť v prípade nesprávneho nakladania s odpadmi.



Zariadenie je určené na používanie v domácnosti.
Počítač má certifikáty CE a RoHS. Počítač spĺňa požiadavky normy EN957.

ZARIADENIE NIE JE URČENÉ NA KOMERČNÉ POUŽÍVANIE ANI NA POUŽÍVANIE PRE ÚČELY VRCHOLOVÉHO ŠPORTU. POUŽÍVANIE V ROZPORE S URČENÍM VÝROBKU ALEBO ZÁRUČNÝMI PODMIENKAMI SPÔSOBUJE STRATU ZÁRUKY.

SERVISNÉ STREDISKO Wiejska 166, 41-216 Sosnowiec, Poľsko
VÝROBCA Morele.net Sp. z o.o. al. Jana Pawła II 43b, 31-864 Krakov, Poľsko NIP: 9451972201, KRS: 0000390511
Vyrobené v Číne

SK Príručka užívateľa

Vážený užívateľ,
pred tým, ako zahájite montovanie a začnete používať zariadenie, sa zoznámte s nasledujúcim návodom na použitie. Tento návod obsahuje dôležité informácie týkajúce sa bezpečného používania a údržby zariadenia. Ponechajte si príručku, aby ste mali možnosť aj neskoršie využívať informácie týkajúce sa údržby, alebo mohli objednávať náhradné diely.


TECHNICKÉ PARAMETRE

Napájanie	Síťový adapter Input: 100-240V -50/60HZ 0,4A Max / Output: 9,0V 1,5A 13,5W
Hmotnosť	63,3 kg
Prevádzková teplota	od 0 °C do +40 °C
Teplota uchovávaní	od -10 °C do +60 °C
Maximálna hmotnosť používateľa	150 kg
Trieda použitia	Trieda H
Trieda presnosti	Trieda C
Rýchlosť	0,0-99,9 km/h
Norma výroby (hlavná)	EN 20957-1:2013
Určenie	Elektromagnetický eliptický trénažer pre domáce použitie

BEZPEČNOSŤ

POZOR! Zariadenie sa môže používať výhradne v súlade s jeho určením, to znamená na tréning dospelých osôb. Každé iné použitie zariadenia môže byť nebezpečné. Výrobca nemôže niesť zodpovednosť za škody, ktoré boli spôsobené nesprávnym používaním zariadenia.

- Zariadenie bolo navrhnuté a skonštruované s využitím najnovších znalostí z oblasti bezpečnosti. Nebezpečné prvky, ktoré by mohli byť potenciálnou príčinou úrazu, boli odstránené prípadne zaistené.
- Stroj samostatne neopravujte ani nemeňte, je to zakázané.
- Raz za mesiac až dva mesiace skontrolujte, či sú skrutky a matice riadne utiahnuté.
- Za účelom trvalého zaistenia bezpečnosti pravidelne (teda raz za rok) zariadenie prekontrolujte a zaisťujte jeho údržbu v špecializovanej predajni.
- Všetky zmeny na zariadení, ktoré neboli opísané v tomto návode, môžu byť príčinou poškodenia alebo bezprostredne ohrozovať zdravie a život cvičiacej osoby. Zmeny na zariadení môžu vykonávať výhradne zamestnanci servisu výrobcu alebo nimi v tomto rozsahu vyškolené osoby.
- Na všetky zariadenia sa vzťahujú stále prebiehajúce inovačné postupy za účelom zaistenia ich vysokej kvality. Z tohto dôvodu si výrobca vyhradzuje právo zavádzať technické zmeny.
- Všetky otázky alebo pochybnosti spojené so zariadením smerujte na špecializovanú predajňu.

 **POZOR! Dodržujte pravidla všeobecných predpisov a bezpečnostné prostriedky platné pre zachádzanie s elektrickými zariadeniami.**

- Zariadenie je napájané sieťovým napätím 230 V.**
- Všetky elektrické zariadenia počas prevádzky vysielať elektromagnetické žiarenie. Pokiaľ v blízkosti elektronického riadiaceho systému alebo ovládania sú umiestnené zariadenia, ktoré vysielať takéto žiarenie (napr. mobilné telefóny), môžu byť niektoré hodnoty (napr. tep) zmenené.
- POZOR!** Nikdy nerobte na vlastnú ruku žiadne zmeny v elektrickej sieti. Vykonanie týchto zmien zverte odborníkom.
- POZOR!** Pamätajte, že pred zahájením akýchkoľvek oprav, údržby alebo čistenia zariadenia je treba vytriahnuť zástrčku napájacieho kábelu z elektrickej zásuvky.
- Na zapojenie zariadenia nepoužívajte predlžovacie káble.
- Pokiaľ nebudete zariadenie cez dlhšiu dobu používať, vytriahnite jeho zástrčku z elektrickej zásuvky.

- Venujte pozornosť tomu, aby elektrický kábel nebol stlačený a jeho umiestnenie nespôsobiloby nebezpečenstvo zakopnutia.

UZEMNENIE

Uzemnenie chráni proti nebezpečenstvu úrazu elektrickým prúdom. Eliptický má kábel napájania a zástrčku s uzemnením. Zástrčka musí byť zapojená do riadne nainštalovanej a správne uzemnenej elektrickej zásuvky.

NEBEZPEČENSTVO! Nesprávne zapojenie kábla môže spôsobiť nebezpečenstvo úrazu elektrickým prúdom. V prípade akýchkoľvek podozrení, že zariadenie nie je správne uzemnené, kontaktujte servis alebo elektrikára s príslušným oprávnením.

- Pred pripojením zariadenia do napájania sa presvedčte, že miestne napätie odpovedá druhovi zástrčky.
- Pokiaľ by sa zástrčka zariadenia nehodila do elektrickej zásuvky, nemeňte ju. V takom prípade objednajte u elektrikára s príslušnou kvalifikáciou namontovanie inej zásuvky.

POZOR! Osoby, ktoré sú počas používania zariadenia v jeho blízkosti, je treba upozorniť na prípadné ohrozenia. Zvláštnu opatrosť dodržiavajte v prítomnosti detí.

POZOR! Pred zahájením cvičení konzultujte s lekárom, či vo vašom prípade nie sú zdravotné kontraindikácie tréningovania na zariadení. Na základe názoru odborníka si môžete vypracovať svoj tréningový plán. Nesprávne zvolený program alebo nadmerné cvičenie môžu byť nebezpečné vášmu zdraviu a životu.

VAROVANIE! Systémy sledovania teploty nemusia byť presné. Prílišná únavu počas cvičenia môže viesť k vážnym úrazom, alebo dokonca až k smrti. Ak sa cítite slabé, okamžite prestaňte cvičiť.

POZOR! Bezpodmienečne dodržujte pravidla tréningovania uvedené v tomto návode.

- Pred pripojením zariadenia do napájania sa presvedčte, že miestne napätie odpovedá druhovi zástrčky.**
- Pri voľbe miesta na tréning zohľadnite potrebu zaisťiť bezpečné vzdialenosti od prípadných prekážok. Neumiestňujte zariadenie v blízkosti komunikačných ťahov (ciest, brán, priechodov apod.).**
- Stroj nepoužívajte v blízkosti steny, je to zakázané. Bezpečnostná zóna okolo stroja musí mať 2000 mm a aspoň takú šírku, akú má stroj.**

POZOR! Počas montáže zariadenia dodržujte opatrosť a nedovoľte, aby boli v blízkosti detí. Počas montáže sa používajú drobné časti (matice, skrutky apod.), ktoré by deti mohli prehltnúť.

ZVÝŠKOVÉ RIZIKO

- V prípade, ak sa ochrana pred pádom nepoužíva, alebo ak sa nepoužíva, avšak nesprávne, existuje zvyškové riziko, tzn. riziko pádu osoby, čo môže viesť k odretiu pokožky, modrinám, zlomeninám alebo v najhoršom prípade k smrti.
- Existuje zvyškové riziko nezamýšľaného preťaženia cvičiacej osoby v dôsledku nesprávnej obsluhy alebo nesprávnym posúdením, a tiež nesprávnym zaslaním údajov (kvôli elektromagnetickému rušeniu, chybe softvéru ap.). Dokonca aj to najlepšie zabezpečenie softvéru a náčinia úplne nevylučuje chyby softvéru či náčinia, čo môže teoreticky viesť k preťaženiu cvičiacej osoby.
- Výrobok je elektrické zariadenie, preto sa nedá vylúčiť úraz spôsobený zásahom el. prúdom, ktorý môže viesť až k smrti.
- Nedá sa vylúčiť zvyškové riziko udusení.
- Riziko sa dá obmedziť dodržiavaním bezpečnostných pokynov, ktoré sú uvedené v používateľskej príručke.
- Nedá sa vylúčiť, že nezamýšľané alebo nepovolené použitie spôsobí iné, nezohľadnené riziko, a že zohľadnené riziko nebolo posúdené správne.

Hodnotenie bolo v analýze rizika vykonané na základe „aktuálneho stavu zariadenia“. Z vykonaného hodnotenia a kontroly výrobu vyplýva, že pravdepodobnosť výskytu neprípustného rizika je veľmi nízka. Zariadenie (jeho konštrukcia, spôsob fungovania a použitie)

nespôsobuje – pri normálnych podmienkach – neopodstatnené riziko pre cvičiaceho ani pre tretie osoby.

MANIPULAČNÉ ZNAKY NA PREPRAVNÝCH OBALOCH



Touto stranou dohora.
Neprevracat.



Opatrne, krehké.
Riziko poškodenia.
Zachovávajúte ostrážitosť.



Chráňte pred pádom.



Chráňte pred vlhkosťou.



Obal je vhodný na recykláciu.



Pozor, ťažký výrobok.

OBSLUHA

Pred zahájením tréningu sa presvedčte, že zariadenie bolo správne zmontované.

- Pred zahájením prvého tréningu sa zoznámte so všetkými funkciami a možnosťami nastavovania zariadenia.
- Zariadenie má súčasti, ktoré by mohli korodovať. Z tohto dôvodu sa neodporúča, aby stálo vo vlhkom prostredí. Venujte tiež pozornosť tomu, aby zariadenie (predovšetkým jeho vnútorné súčasti a elektronika) nebolo vystavené styku s vodou, nápojmi, potom apod.
- Zariadenie je určené iba na tréning dospelých osôb, v žiadnom prípade to nie je hračka pre deti. Pokiaľ na vlastnú zodpovednosť dovolíte, aby ho používali deti, bezpodmienečne im vysvetlite, ako sa má správne používať, a dohliadnete na nich.
- Zariadenie nie je vhodné na terapeutické účely.
- Pri prevádzke zariadenia sa môžu vyskytovať tiché šumy pri zotrvačnom pohybe bežeckého pásu, ktoré vyplývajú z druhu konštrukcie. Nemajú žiadny vplyv na fungovanie zariadenia. V prípade cyklotrenažerov a eliptických trenažerov potenciálny šum, ktorý vzniká pri krútení pedálov opačným smerom, je spôsobený technickými riešeniami, a tento jav nemá žiadne negatívne následky.
- Hlučnosť pri zaťažení je vyššia než bez zaťaženia.
- Pred zahájením každého tréningu skontrolujte, či sú v poriadku všetky zaistenia a skrutkové a iné spoje.
- Počas tréningu na zariadení pamätajte na správnu obuv (športovú obuv).

ÚDRŽBA ZARIADENIA

Pravidelne vykonávajte údržbu zariadenia. Nasledujúce činnosti robte minimálne po 20 hodinách premávky rotopéda.

- Prekontrolujte pohyblivé časti zariadenia. Pokiaľ nie sú dostatočne namazané, použite mazivo na cyklistické ložiska.
- Prekontrolujte stav takých prvkov, ako sú skrutky a matice. Starajte sa o to, aby boli dobre utiahnuté.

MONTÁŽNA SCHÉMA (→ Pozri stranu 2)

POZOR! Používanie dielov, ktoré pochádzajú z iných zdrojov než od výrobcu, je zakázané.

ZOZNAM SÚČIASTOK

Č.	Popis	Množství	Č.	Popis	Množství
1	Hlavný rám	1	36	Ložisko stojana pedálov	4
2	Predný podstavec	1	37	Skrutka M8x80	2
3	Zadný podstavec	1	38	Hrdlo rukoväte	2
4	Stĺpik riadidla	1	39	Koliesko na nastavenie sklonu riadidla	2
5	Riadidla	1	40	Hrdlo	2
6L/R	Rukoväť	1/1	41	Ložisko rukoväte	4
7L/R	Rameno rukoväte	1/1	42	Hrdlo rukoväte	2
8L/R	Podstavec pedálov	1/1	43	Oblúčková podložka D8xφ19x1,5xr30	4
9	Krytka prednej základni	2	44	Skrutka M8x50	4
10	Šesthranná skrutka	1	45	Pena rúčky	2
11	Koliesko	2	46	Záslepka rukoväte	2
12	Plochá podložka D8xφ16x1,5	4	47	Počítač	1
13	Samojistná matica M8	2	48	Záslepka riadidla	2
14	Šesthranná matica M10	4	49	Šesthranná matica	4
15	Vyrovňovací nôžka	4	50	Riadidlo	1
16	Plochá podložka φ10xφ20x2	8	51A/B	Kryt stĺpika riadidla A/B	1/1
17	Inbusová skrutka M10x58	4	52	Skrutka M4x10	4
18	Pružinová podložka D10	6	53	Skrutka ST3x15	6
19	Zadná krytka základni	2	54	Zdroj	1

- Po každom tréningu oprite pot zo zariadenia. Venujte pozornosť tomu, aby displej nemal kontakt a vodou ani vlhkom.
- Na čistenie zariadenia používajte výhradne vodu s mydlom. Nepoužívajte čistiace prostriedky.
- Uchovávajte zariadenie na suchom a teplom mieste.
- Nevystavujte zariadenie na pôsobenie slnečného žiarenia.

ŽIVOTNÉ PROSTREDIE

Zariadenie sa dodáva v obale, aby bolo chránené proti prípadnému poškodeniu pri doprave. Obaly sú z recyklovateľného materiálu. Vyhadzujte ich do príslušných farebných nádob na triedený odpad. Chráňte životné prostredie a nevyhadzujte spotrebované batérie do domáceho odpadkového koša. Odovzdávajte ich v mieste, kde boli kúpené alebo na miestach určených na ich zber. Opatrované elektrické zariadenia (vrátane počítadiel) sú recyklovateľné – nevyhadzujte ich spolu s komunálnym odpadom, pretože by mohli obsahovať zdraviu a životnému prostrediu nebezpečné látky. Prosíme, aby ste aktívne pomáhali pri správnom hospodárení s prírodnými zdrojmi a pri ochrane životného prostredia tým, že predáte opotrebené zariadenie do zberu, kde sa takéto zariadenia likvidujú.

MONTÁŽ

Montáž zariadenia musí byť vykonaná starostlivo dospelou osobou. V prípade pochybností požiadajte o pomoc niekoho s väčšími skúsenosťami v tejto oblasti.

- Pred zahájením montovania sa presvedčte, či v sade dodanej so zariadením sú všetky časti zo zoznamu súčiastok a či sa niektoré súčiastky nezničili pri doprave. Pokiaľ niečo chýba alebo máte nejaké výhrady, kontaktujte predajcu.
- Zoznámte sa s obrázkami a vysvetleniami a preveďte montáž podľa postupu a poradia uvedeného v návode na montáž.
- Zachovajte opatrnosť počas montáže. Pri používaní náradia a súčiastok existuje riziko poranenia.
- Pamätajte na zaistenie bezpečného okolia. Nerozkladajte náradie a montážne prvky chaotickým spôsobom. Pamätajte, že fólie a iné umelohmotné obaly môžu ohroziť deti udusením.
- Montážne prvky potrebné na prevedenie jednotlivých krokov z montážneho návodu sú uvedené na obrázkoch a vo vysvetlivkách. Používajte prvky podľa montážneho návodu.
- V prvej fáze montáže neťahujte súčasti až úplne dokonca. Urobte to až potom, keď budú umiestnené všetky prvky a keď sa presvedčíte, že sú správne usadené.
- Výrobca si vyhradzuje právo na predbežné namontovanie niektorých prvkov.

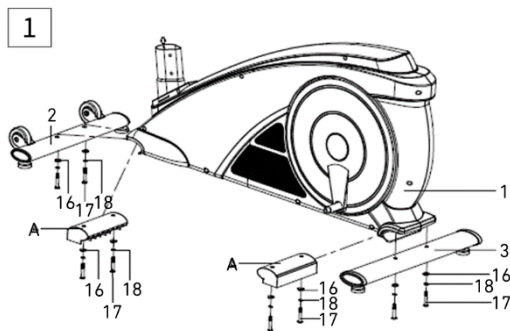
20	Kľuka	2	55L/R	Kryt stabilizátora pedálu	1/1
21	Vlnitá podložka $\phi 22 \times \phi 28 \phi 0,3$	2	56	Dlhá os	1
22	Imbusová skrutka M8x16	8	57	Koliesko na nastavenie sklonu riadidla	1
23	Plochá podložka D8x $\phi 20 \times 2$	2	58	Kryt riadidla	1
24	D8x $\phi 38 \times 2$	2	59	Kábel počítača	1
25	Pružinová podložka D8	2	60	Spojovací kábel počítača	1
26	Šesťhranná skrutka M10x55	2	61	Oblúčková podložka D8x $\phi 20 \times 2 \times r30$	2
27	Plochá podložka D10x $\phi 20 \times 2$	2	62	Kábel merania tepu	2
28	Rameno rukoväte nižšie	2	63L/R	Pedál	1/1
29	Plochá podložka D8	2	64	Skrutka	1
30	Ložisko stojana pedálov	2	65	Samojistná matica M10	2
31	Záslepka	4	66	Fľaša	1
32	Hrdlo	4	67	Držiak na fľašu	1
33	Šesťhranná skrutka M8x45	6	68	Skrutka	2
34L/R	Pedál	1/1	69	Plochá podložka	2
35	Skrutka ST4,2x18	39			

NÁVOD NA MONTÁŽ

POZOR! Počas montáže dodržiavajte nasledujúce kroky a používajte náradie pripojené ku výrobku.

Na montovanie zariadenia pripravte miesto príslušnej veľkosti.

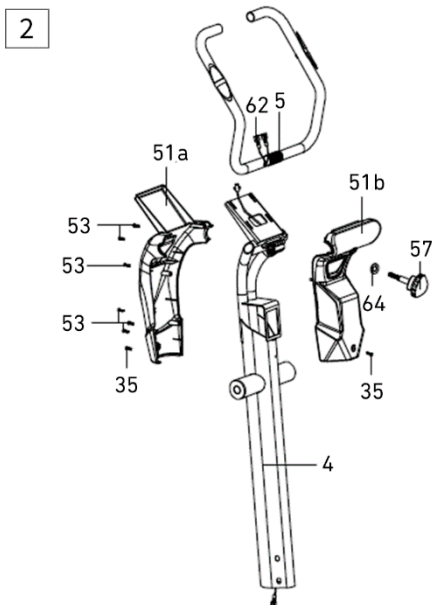
Vzhľadom ku veľkej hmotnosti niektorých prvkov sa odporúča, aby montáž vykonávali dve osoby.



KROK 1.

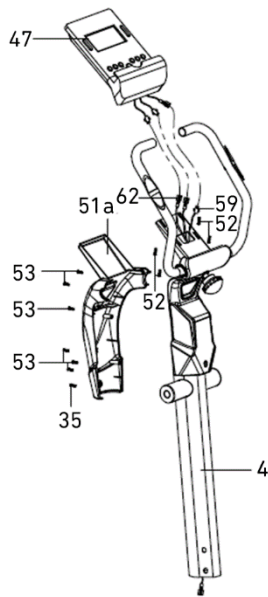
Odstráňte plastové kryty (A) odstránením skrutiek namontovaných vo výrobe (17) a podložiek (18) z prednej a zadnej základne.

Namontujte zadnú základňu (3) a prednú základňu (2) k hlavnému rámu (1) pomocou plochých podložiek (16), imbusových skrutiek (17) a pružinových podložiek (18).



KROK 2.

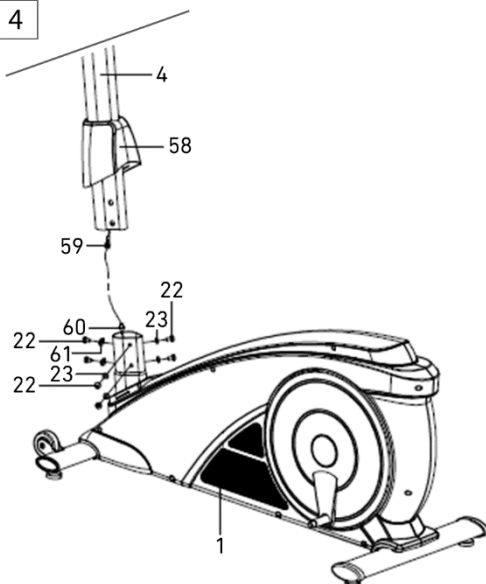
Oddelte kryt stípika volantu (51A/B), odskrutkujte regulovací gombík volantu (57) a uvoľnite kábel snímača impulzov (62) cez otvor v držiaku počítača v hornej časti stípika volantu (4).

3

KROK 3.

Pripojte počítačový kábel vychádzajúci z hornej časti stĺpika volantu a kábel snímača impulzov (62) ku káblom vychádzajúcim z počítača (47).

Namontujte počítač (47) na držiak počítača umiestnený v hornej časti stĺpika volantu (4) pomocou skrutiek M4x10 (52).

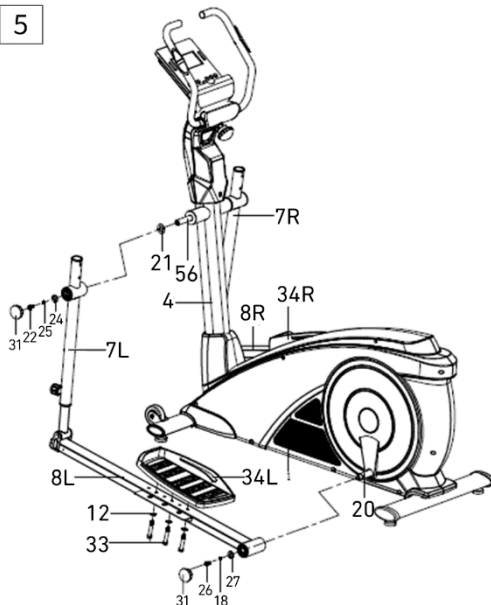
Pripevnite kryt stĺpika (51A/B) plochou skrutkou (64) a utiahnite regulovací gombík pomocou skrutiek ST4.2x18 (35) a ST3x15 (53).

4

KROK 4.

Pripevnite spodný kryt stĺpika volantu (58) k stĺpiku (4).

Pripojte počítačový kábel (59) k pripojovaciemu káblu (60).

Namontujte stĺpik volantu (4) na hlavnom ráme (1) pomocou imbusových skrutiek M8x16 (22), oblúkových podložiek (61), plochých podložiek (23).

5

KROK 5.

5a. Zasuňte dlhú os(56) vodorovne na miesto pod krytom stĺpika volantu (51A/B).

Naneste ľavé a pravé ramená rukoväte (7L/R) na dlhú os(56) pomocou imbusových skrutiek M8x16 (22), pružinových podložiek (25), vlnových podložiek (21) a plochých podložiek (24).

V tejto fáze neťahajte na odpor inštalované prvky.

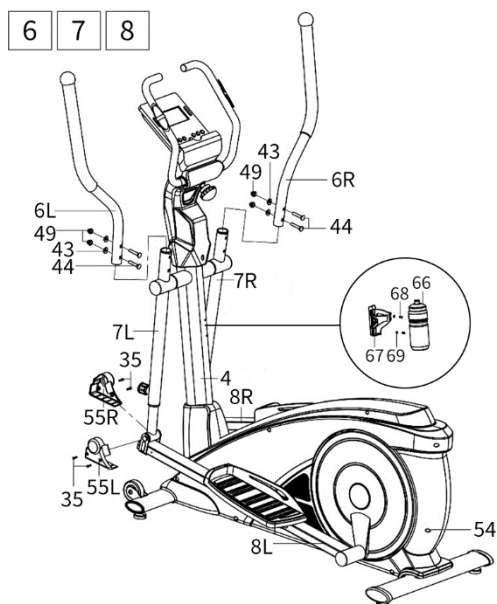
5b. Naneste zadné časti základní pod pedále (8L/R) na klúku (20) pomocou šesťuholníkových skrutiek M10x20 (26), pružinových podložiek (18) a plochých podložiek (27).

V tejto fáze neťahajte na odpor inštalované prvky.

5c. Otočte ramená ľavej a pravej rukoväte (7L/R) s ľavou a pravou základňou pedálu (8L/R) pomocou skrutiek M8x80 (37), plochých podložiek (12) a samorezných matíc (13). Pripevnite základné uzávery pod pedále (31) a utiahnite všetky komponenty.

5d. Namontujte ľavý a pravý pedál (34L/R) na ľavú a pravú základňu pedálu (8L/R) pomocou šesťuholníkových skrutiek M8x45 (33) a plochých podložiek (12).

POZOR! Pravá strana je označená "R", ľavá strana je označená "L".

**KROK 6.**

Pomocou skrutiek (35) namontujte stabilizačné podložky (55L/R) na ramená rukoväte (7L/R) a základne pedálov (8L/R).

Namontujte ľavú a pravú rukoväť (6L/R) na ľavé a pravé rameno rukoväte (7L/R) pomocou skrutiek (44), oblúčkových podložiek (43) a šesťhranných matíc (49).

KROK 7.

Držiak na fľašu s vodou (67) pripevnite k stĺpiku volantu (4) pomocou skrutky (68) a plochej podložky (69). Uistite sa, že držiak je stabilný a vložte fľašu s vodou (66).

KROK 8.

Zapojte zdroj napájania a vložte kábel do elektrickej zásuvky (54) na zadnej strane hlavného rámu.

POČÍTAČ (MODEL)

EBIC01-BLK

ZAPÍNANIE

Počítač sa zapne po pripojení k el. napätiu. V priebehu 2 sekúnd sa na displeji zobrazia všetky prvky.

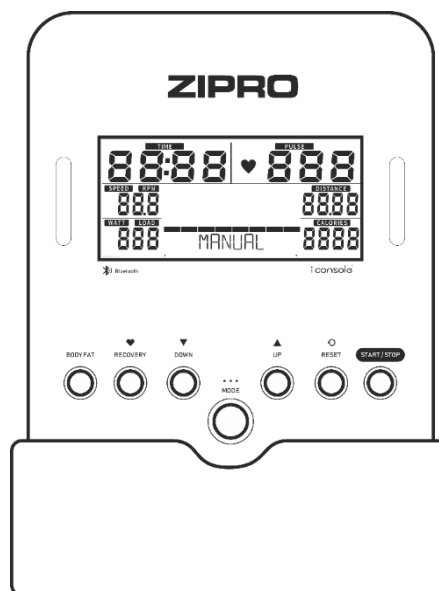
AUTO ON/OFF

Počítač sa vypne, keď bude zotrvačník uvedený do pohybu alebo bude stlačené ľubovoľné tlačidlo.

Počítač sa vypne automaticky po 4 minútach nečinnosti.

POPIS JEDNOTLIVÝCH TLAČIDIEL

- **UP** - je určené pre voľbu jednotlivých hodnôt a zvýšenie úrovne hodnoty.
- **DOWN** - je určené pre voľbu hodnoty a zníženie úrovne hodnoty.
- **MODE** - je určené na potvrdenie voľby.
- **RESET** - umožňuje návrat do hlavnej ponuky počas nastavovania tréningu alebo počas prebiehajúceho programu. Stlačenie a pridržanie po dobu 2 sekúnd spôsobuje opätovné spustenie.
- **START/STOP** - je určené na zahájenie alebo ukončenie tréningu.
- **RECOVERY** - umožňuje skontrolovať vašu výkonnosť a úroveň vytrénovania na základe tempa poklesu tepu po skončení tréningu.
- **BODY FAT** - vykonáva meranie obsahu tukového tkaniva v organizme.

**FUNKCIE (ŠPECIFIKÁCIE)**

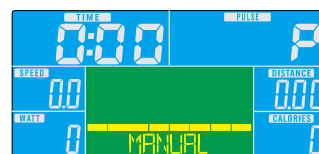
TIME	Počíta celkový čas cvičenia od jeho zahájenia do ukončenia. Nastavený cieľový čas.	00:00-99:59 min
SPEED	Zobrazuje momentálnu rýchlosť.	0,0-99,9 km/h
DISTANCE	Počíta celkovú vzdialenosť od zahájenia do ukončenia cvičenia. Vzdialenosť.	0,0-99,9 km
CALORIES	Počíta celkový počet spálených kalórií od zahájenia do ukončenia cvičenia. (Meranie je iba približné. Je určené na porovnávanie sérií cvičení, nemôže sa používať pri liečbe).	0-999 kcal
RPM	Zobrazuje kadenciu (otáčky na minútu).	0-999 otáčok/min
PULSE	Zobrazuje momentálny pulz.	40-240 BPM
WATT	Počíta spotrebu energie počas tréningu.	0-350
MANUAL	Program manuál.	
PROGRAM	Voľba jedného z 12 pripravených vo výrobe programov.	
CARDIO	Program riadený tepom HRC.	
WATT PROGRAM	Riadený program WATT.	

VOLBA TRÉNINGU

Voľbu programu ide vykonať s použitím tlačidiel UP a DOWN.

PROGRAM MANUAL

- Zvoľte program stlačením tlačidla **UP** alebo **DOWN**. Zvoľte Manual a stlačte tlačidlo **MODE** pre zahájenie tréningu.
- Nastavte čas, vzdialenosť, kalórie alebo pulz stlačením tlačidla UP alebo DOWN. Voľbu potvrdíte tlačidlom **MODE**.
- Zahajte tréning stlačením tlačidla **ŠTART/STOP**.
Za účelom nastavenia úrovne intenzity použite **UP** alebo **DOWN**.
- Prerušite tréning stlačením tlačidla **ŠTART/STOP**. **Pre návrat do hlavnej ponuky, stlačte tlačidlo RESET.**



PROGRAM PRE ZAČIATOČNÍKOV

- Zvoľte program, stlačením tlačidla **UP** alebo **DOWN**. Zvoľte Beginner a stlačte tlačidlo **MODE** pre zahájenie tréningu.
- Nastavte čas, stlačením tlačidla **UP** alebo **DOWN**.
- Začnite tréning stlačením tlačidla **ŠTART/STOP**. Za účelom nastavenia úrovne intenzity použite **UP** alebo **DOWN**.
- Prerušite tréning stlačením tlačidla **ŠTART/STOP**.
Pre návrat do hlavnej ponuky stlačte tlačidlo **RESET**.



PROGRAM PRE POKROČILÝCH

- Zvoľte program stlačením tlačidla **UP** alebo **DOWN**. Zvoľte Advanced a stlačte tlačidlo **MODE** pre zahájenie tréningu.
- Nastavte čas stlačením tlačidla **UP** alebo **DOWN**.
- Začnite tréning stlačením tlačidla **ŠTART/STOP**. Za účelom nastavenia úrovne intenzity použite **UP** alebo **DOWN**.
- Prerušite tréning stlačením tlačidla **ŠTART/STOP**.
Pre návrat do hlavnej ponuky stlačte tlačidlo **RESET**.



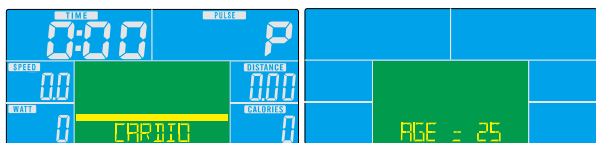
PROGRAM PRE ŠPORTOVCOV

- Zvoľte program, stlačte tlačidlo **UP** alebo **DOWN**. Zvoľte Sporty a stlačte tlačidlo **MODE** pre zahájenie tréningu.
- Nastavte čas, stlačte tlačidlo **UP** alebo **DOWN**.
- Pre zahájenie tréningu stlačte tlačidlo **ŠTART/STOP**.
Pre nastavenie úrovne intenzity použite **UP** alebo **DOWN**.
- Prerušite tréning stlačením tlačidla **ŠTART/STOP**.
Pre návrat do hlavnej ponuky stlačte tlačidlo **RESET**.



PROGRAM RIADENÝ TEPOM HRC

- Zvoľte program, stlačte tlačidlo **UP** alebo **DOWN**. Zvoľte HRC a stlačte tlačidlo **MODE** pre zahájenie tréningu.
- Nastavte svoj vek, stlačte **UP** alebo **DOWN**.
- Stlačte tlačidlo **UP** alebo **DOWN** pre zvolenie TAG, 55%, 75% alebo 90% úrovne maximálneho tepu.
- Nastavte čas tréningu stlačením tlačidla **UP** alebo **DOWN**.
- Prerušite tréning stlačením tlačidla **ŠTART/STOP**.
Pre návrat do hlavnej ponuky stlačte tlačidlo **RESET**.



PROGRAM STEROWANY WATT

- Zvoľte program, stlačte tlačidlo **UP** alebo **DOWN**. Zvoľte WATT a stlačte tlačidlo **MODE** pre zahájenie tréningu.
- Stlačte tlačidlo **UP** alebo **DOWN** pre zvolenie cieľovej úrovne WATT (prednastavená úroveň: 120).
- Nastavte čas tréningu stlačením tlačidla **UP** alebo **DOWN**.
- Zahajte tréning stlačením tlačidla **ŠTART/STOP**.
Za účelom nastavenia úrovne intenzity použite **UP** alebo **DOWN**.
- Prerušite tréning stlačením tlačidla **ŠTART/STOP**.
Pre návrat do hlavnej ponuky stlačte tlačidlo **RESET**.



FUNKCIA RECOVERY

- Stlačte tlačidlo **RECOVERY** a položte ruky na snímače tepovej frekvencie. **POZOR!** Funkcia bude fungovať iba vtedy, keď počítač detekuje pulz.
- Počítač zobrazí na obrazovke (TIME) 1:00 (1 min) a začne odpočítavať. Počas odpočítavania majte ruky na snímačoch tepovej frekvencie.
- Po dokončení odpočítavania počítač zobrazí váš výsledok v rozsahu F1-F6. Pri čítaní výsledku použite túto tabuľku.
- Stlačte znovu tlačidlo **RECOVERY** pre návrat na začiatok.

F1	Vynikajúca
F2	Veľmi dobrá
F3	Dobrá
F4	Dostačujúca
F5	Podpriemerná
F6	Nedostačujúca

PULSE RATE

POZOR! Meranie pulzu na športové účely (zdravotnícke použitie je vylúčené).

- Položte obe dlane na senzory pulzu na riadidlách. Počas vykonávania merania počítač zobrazí ikonku v tvare srdca.
- Po uplynutí 3 až 4 sekúnd počítač zobrazí momentálny pulz.

BODY FAT

V režime **STOP** pridrži dľaň na senzore pulzu. Pre zahájenie merania tukového tkaniva organizmu stlačte tlačidlo **BODY FAT**.

- Uveďte svoje údaje tak, že budete meniť hodnoty tlačidlami **UP** alebo **DOWN**, potvrďte hodnoty tlačidlom **MODE**:
 - Zvoľte pohlavie
 - Nastavte výšku
 - Nastavte hmotnosť
- Po uvedení údajov položte druhú ruku na senzore pulzu. Tým sa začne meranie. Počas trvania merania držte celú dobu dlane na senzorech pulzu.
- Keď počítač zistí pulz, na monitore sa ukáže obraz, ktorý bude vidno po dobu 8 sekúnd - do skončenia merania.

Na monitore budú postupne zobrazené hodnoty: BMI, FAT.

Možné chyby:

- Správa „----“, „----“ – rúčka nie je používaná správne.
- E-1 – nebol detegovaný vstup signálu tepu.
- E-4 – výsledok FAT% a BMI je menej než 5 alebo presahuje 50.

USTAWIENIE WARTOŚCI DO ODLICZANIA

- V manuálnom režime zvoľte parameter, ktorého hodnotu chcete dosiahnuť pri tréningu: čas, vzdialenosť, počet kalórií alebo nastavte hornú hranicu pulzu.
- Nastavenie hodnoty na odrátavanie prebieha s použitím tlačidiel **UP** a **DOWN**.
- Odrátavanie začne po stlačení tlačidla **START**.

POČÍTANÉ PARAMETRE:

- **ČAS:** Počítač umožňuje nastavovať čas v rozsahu 5-99 minút (po 1 minúte).
- **KALÓRIE:** Počítač umožňuje nastavovať kalórie v rozsahu 20-990 kcal (po 10 kcal).
- **VZDIALENOSŤ:** Počítač umožňuje nastavovať vzdialenosť v rozsahu 1,0-99,9 km (po 0,1 km).

BLUETOOTH SPOJENIE S MOBILNOU APLIKÁCIOU

Počítač spolupracuje s aplikáciou iConsole+ Training.

Začnite tréning a radujte sa z nových možností:

- Stiahnite aplikáciu.
- Zapnite Bluetooth v svojom mobilnom zariadení.
- Zapnite aplikáciu a zvoľte v nej svoje zariadenie ZIPRO, s ktorým sa chcete spojiť.
- Keď sa ZIPRO spojí s aplikáciou, počítač sa vypne a jeho obrazovka zhasne. Od tej doby ovládate ZIPRO prostredníctvom svojho mobilného zariadenia.



Zhoda s iOS: verzia 11.0 watchOS 4.2 alebo novšia. Zhoda so zariadeniami iPhone, iPad a iPod touch. Zhoda s Android: verzia 5.0 alebo novšia

Made for iPod, Made for iPhone a Made for iPad znamená, že elektronické zariadenia spĺňajúce štandardy Apple, boli navrhnuté za účelom pripojenia ku iPodu, iPhoneu alebo iPadu. Apple nenesie zodpovednosť za činnosť zariadení. Ich využívanie môže mať vplyv na efektivitu bezdrôtovej siete.

iPad, iPhone, iPod Classic, iPod Nano, iPod Shuffle a iPod Touch sú označenia značky Apple Inc. registrované v Spojených štátoch a mnohých iných krajinách.

TRÉNING A FÁZY CVIČENIA

Používanie tréneru bude pre Vás veľmi prospešné. Predovšetkým zlepší Vašu kondíciu, posilní svaly a v spojení s príslušnou diétou umožní spáliť zbytočné tukové tkanivo.

1. ROZCVIČKA

To je fáza, ktorá zlepšuje prúdenie krvi v celom tele a pripravuje svaly na intenzívnu námahu. Znižuje tiež riziko vznikov kŕčov a úrazu. Odporúča sa urobiť niekoľko naťahovacích cvikov, ako je uvedené nižšie. Pokiaľ pocítate bolesť, prestaňte cvičiť alebo zvoľte menší rozsah vykonávaného pohybu.

NAŤAHOVANIE VNÚTORŇÝCH STEHENNÝCH SVALOV

Posaďte sa na rovnom podklade s ohnutými nohami a kolenami smerujúcimi von. Spojte chodidlá a priblížte ich ku telu tak blízko, ako je to možné. Jemno stlačte kolena smerom ku zemi a vydržte v tejto polohe po dobu 15 sekúnd.

ROZŤAHOVANIE STEHIEN

Posaďte sa na rovnom podklade. Narovnajzte pravú nohu a spodnú stranu ľavého chodidla priložte ku pravému stehnu. Natiahnite pravú ruku smerom ku prstom pravej nohy tak ďaleko, ako je to možné. Vydržte po dobu 15 sekúnd. Zopakujte činnosť s ľavou nohou.

OTOČKY HLAVY

Držte hlavu rovno a dívajte sa pred seba. Bez pohybu plecami, otočte hlavu doprava a vyrovnajte ju a následne doľava a vyrovnajte.

DVÍHANIE RAMIEN

Zodvihnite ľavú ruku tak vysoko, ako len je to možné, a vydržte cez niekoľko sekúnd. Činnosť zopakujte s pravou rukou.

ROZŤAHOVANIE ACHILLOVIEK

Postavte sa tvárou ku stene, ľavú nohu vysuňte dopredu a mierne ohnite v kolene. Pravú držte vzadu – narovnanú, s pätou položenou

MOŽNÉ POŠKODENIA A SPÔSOBY OPRAVY

POZOR! Otvorenie krytu zariadenia bez predchádzajúceho kontaktovania servisu výrobcu je dôvodom pre stratu záruky. Pokiaľ máte podozrenie, že porucha, ktorá sa vyskytla, vyžaduje otvorenie krytu, kontaktujte servis výrobcu.

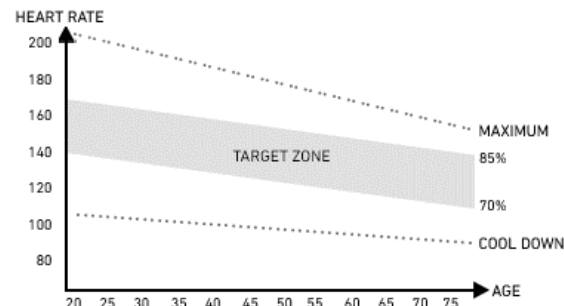
rovno na podklade. Držte obe päty rovno na podklade, pritlačte boky smerom ku stene. Udržujte túto polohu po dobu 30 sekúnd. Zopakujte postup s vysunutou pravou nohou. Pamätajte, aby ste počas cvičenia neohýbali chrbát do oblúku.

PREDKLONY

Postavte sa so spojenými nohami. Urobte predklon a snažte sa pri tom čo najviac priblížiť hrud' ku kolenám. Vydržte 15 sekúnd. Pamätajte na to, aby ste neohýbali kolena.

2. FÁZA CVIČENIA

Toto je fáza vlastného tréningu. Cvičte svojim tempom tak, aby ste dosiahli tep vhodný pre svoj vek, ako je to uvedené na nasledujúcom grafe.



3. ODDYCHOVÁ FÁZA

Tato fáza umožňuje upokojenie krvného obehu a uvoľnenie svalov. Je to opakovanie rozcvičky.

Je treba pamätať na to, aby ste nepreťažovali svaly.

Popis chyby	Možné príčiny	Riešenie
Zariadenie sa kolíše	Zariadenie bolo postavené na nerovnom povrchu. Pod podstavcom zariadenia je predmet, ktorý spôsobuje nerovnováhu. Podstavce neboli správne namontované.	Postavte zariadenie na rovný povrch. Odstráňte predmet, ktorý spôsobuje nerovnováhu. Namontujte podstavce zariadenia správne. Vyrovnajte násadky na zadnom podstavci.
	Násadky na podstavcoch neboli správne namontované a vyrovnané.	Namontujte správne zadný podstavec zariadenia. Vyrovnajte násadky na zadnom podstavci.
Sedlo alebo riadidla sa kolíšu	Skrutky a kolieska stĺpiku sedla alebo riadidiel neboli utiahnuté.	Utiahnite skrutky a koliesko stĺpiku sedla alebo riadidiel.
Hluk pri používaní	Nesprávne utiahnuté súčiastky. Pri práci zariadenia sa môžu vyskytnúť tiché šумы spôsobené pohybom zotrvačníka, vyplývajú z typu konštrukcie. Nemajú žiadny vplyv na fungovanie zariadenia. Šum, ktorý by sa mohol prípadne ozývať pri otáčaní pedálmi opačným smerom, je podmienený technicky a nemá žiadne negatívne dôsledky.	Kontaktujte servis výrobcu.
Hluk a prerušovanie chodu	Poškodené ložiska.	Kontaktujte servis výrobcu.
Pri tréningu chýba príslušný odpor	Nesprávne zapojený kábel na nastavenie odporu. Povolený pás pohonu. Zväčšil sa odstup medzi zotrvačníkom a magnetmi. Regulátor napätia je poškodený.	Zapojte kábel správne v súlade s montážnym návodom. Kontaktujte servis výrobcu. Kontaktujte servis výrobcu. Kontaktujte servis výrobcu.
Chýba spojenia s Bluetooth	Problémy so spojením bluetooth.	Zapnite Bluetooth vo svojom mobile. Spárujte mobil s počítačom ZIPRO.
----	Rúčka nie je používaná správne	Kontaktujte servis výrobcu.
E-1	Zariadenie nedostáva vstupné údaje pri meraní tukového tkaniva užívateľa.	Počas merania držte obidve ruky na snímačoch pulzu.
E-2	Chyba systému napájania.	Kontaktujte servis výrobcu.
E-4	Prekročenie rozsahu pri uvádzaní veku, výšky alebo hmotnosti užívateľa.	Pri uvádzaní údajov užívateľa uveďte údaje, ktoré sa vojdú do rozsahu.
E-7	Káble spájajúce konzolu s rotopédom sa rozpojili alebo nie sú správne spojené.	Najskôr odpojte zdroj napájania, následne odpojte káble, potom zapojte opäť káble a zdroj napájania. V prípade opätovného výskytu chyby postup zopakujte.

ZÁRUKA

Menom Poskytovateľa záruku predajca poskytuje záruku platnú na území Poľskej republiky na čas 24 mesiacov od dátumu predaja. Záruka za predaný tovar nevylučuje, neobmedzuje ani nepozastavuje oprávnenia Kupujúceho vyplývajúce z predpisov o právach spotrebiteľov.

ZÁRUČNÉ PODMIENKY

13. Reklamácie a záruka sa vzťahujú výhradne na skryté chyby vzniknuté z viny výrobcu.
14. Reklamácia bude predajňou alebo servisom prijatá potom, ako zákazník predloží:
 - a. platný, čitateľný a správne vyplnený záručný list s pečiatkou a podpisom predajcu,
 - b. platný predajný doklad o nákupe zariadenia s dátumom predaja,
 - c. reklamovaný tovar alebo chybnú súčiastku.

V prípade nákupu na diaľku je záručný list platný na základe predajného dokladu (účtenka / faktúra).
15. Reklamácia bude vybavená v termíne do 14 dní od chvíle nahlásenia chyby Zákazníkom.
16. Výrobné chyby a poškodenia, ktoré sa prejavili počas záručnej lehoty, budú opravené zadarmo v termíne najneskôr do 21 dní od dátumu odovzdania tovaru do predajni alebo servisu.
17. V prípade nutnosti doviezť importovanú súčiastku sa môže doba záručnej opravy predĺžiť o nutnú dobu na jej dovezenie, avšak nie viac ako o 40 dní.
18. Záruka sa nevzťahuje na:
 - a. mechanické poškodenia a na chyby, ktoré tieto poškodenia vyvolali,
 - b. poškodenia a chyby vzniknuté v dôsledku nesprávneho používania alebo používania v rozpore s určením zariadenia, nesprávneho uchovávaní, montovania a údržby zariadenia,
 - c. poškodenia a opotrebenia prevádzkových súčiastok, ako sú: lanka, pásky, gumové prvky, pedále, penové držiaky, kolieska, ložiska, čalúnenie.
 - d. činnosti spojené s montážou, údržbou, ktoré je užívateľ povinný v súlade s návodom vykonávať sám.
19. Záruka sa nedá využiť v nasledujúcich prípadoch:
 - a. po uplynutí záručnej lehoty,
 - b. pokiaľ zákazník urobil alebo nechal urobiť na vlastnú ruku opravy a zmeny zariadenia s použitím nepôvodných častí,
 - c. keď vzniknutá chyba vyplýva z nesprávneho namontovania, alebo je dôsledkom nedodržovania opísaných v návode na obsluhu pravidiel správneho prevádzkovania,
 - d. iného používania ako domáce,
 - e. poškodení vzniknutých počas dopravy.
20. Duplikáty záručných listov sa nebudú vydávať.
21. V rámci záruky môže zákazník požadovať nasledujúce druhy bezplatného plnenia:
 - a. opravu výrobku,
 - b. výmenu výrobku,
 - c. zníženie ceny výrobku,
 - d. rozviazanie kúpnej zmluvy a úplné vrátenie nákladov.
22. Za účelom nahlásenia reklamácie je treba:
 - a. Uviest výrobok alebo jeho časť, ktorej sa záruka týka.
 - b. Predložiť predajný doklad uvádzajúci názov a adresu predajcu, dátum a miesto nákupu, druh výrobku, alebo predložiť platný záručný list s pečiatkou predajni.
 - c. V prípade, že bude reklamovaný výrobok dodaný špinavý, servis môže odmietnuť ho prijať alebo ho môže nechať vyčistiť na náklady zákazníka, s jeho písomným súhlasom.

23. V prípade pozitívneho vybavenia reklamácie bude zariadenie opravené alebo vymenené za nové, alebo budú zákazníkovi vrátené peniaze. Náklady na dopravu tovaru zákazníkovi zaplatí servis výrobca.
24. V prípade odmietnutia záručnej reklamácie dostane zákazník podrobné opodstatnenie tohto rozhodnutia a v termíne do 14 dní od chvíle rozhodnutia bude zariadenie odoslané zákazníkovi na jeho náklady.

ZÁRUČNÝ LIST

Názov tovaru	Dátum predaja
Kód EAN	Pečiatka a podpis predajcu (Netýka sa v prípade nákupu na diaľku. Pozri záručné podmienky bod 2)

Informácie týkajúce sa kúpeného zariadenia privezeného na územie štátu prostredníctvom spoločnosti Morele.net Sp. z o.o., al. Jana Pawła II 43b, 31-864 Krakov, Poľsko.

Hmotnosť zariadenia je uvedená na obalu. Predanie opotrebeného zariadenia do zberného miesta chráni pred potenciálnymi zlými vplyvmi na životné prostredie a na zdravie osôb, ktoré by sa mohli prejaviť v prípade nesprávneho nakladania s odpadmi.



Zariadenie je určené na používanie v domácnosti.
Počítač má certifikáty CE a RoHS. Počítač spĺňa požiadavky normy EN957.

ZARIADENIE NIE JE URČENÉ NA KOMERČNÉ POUŽÍVANIE ANI NA POUŽÍVANIE PRE ÚČELY VRCHOLOVÉHO ŠPORTU. POUŽÍVANIE V ROZPORE S URČENÍM VÝROBKU ALEBO ZÁRUČNÝMI PODMIENKAMI SPÔSOBUJE STRATU ZÁRUKY.

SERVISNÉ STREDISKO Wiejska 166, 41-216 Sosnowiec, Poľsko
VÝROBCA Morele.net Sp. z o.o. al. Jana Pawła II 43b, 31-864 Krakov, Poľsko NIP: 9451972201, KRS: 0000390511
Vyrobené v Číne

HU Használati kézikönyv

Kedves felhasználó,
Kérjük, ismerkedj meg az alábbi útmutatóval a készülék összeszerelése és első használatba vétele előtt. Ez az útmutató fontos információkat tartalmaz a fitness eszköz biztonságos használatára és karbantartására vonatkozóan. Órizz meg az útmutatót a benne lévő karbantartási vagy pótalkatrészek rendelésével kapcsolatos információkra való tekintettel.

MŰSZAKI ADATOK

Tápellátás	Tápegység Input: 100-240V -50/60HZ 0,4A Max / Output: 9,0V 1,5A 13,5W
Súly	63,3 kg
Használati hőmérséklet	0°C és +40°C között
Tárolási hőmérséklet	-10°C és +60°C között
Felhasználó maximális súlya	150 kg
Alkalmazási osztály	H osztály
Pontossági osztály	C osztály
Sebesség	0,0-99,9 km/h
Termékszabvány (fő)	EN 20957-1:2013
Rendeltetés	Elektromágneses elliptikus keresztzdő otthoni használatra

BIZTONSÁG

FIGYELEM! Az eszközt kizárólag a rendeltetésnek megfelelően szabad használni, tehát felnőtt személy edzésére. A termék minden egyéb használata veszélyes lehet. A gyártó nem vonható felelősség alá olyan károkért, amiket az eszköz helytelen használata okozott.

- Az eszköz a legmodernebb biztonsági ismeretek alapján lett megtervezve és legyártva. A veszélyes elemek, melyek potenciálisan veszélyesek lehetnek és testi sérülést okozhatnak, ki lettek iktatva vagy le lettek védve.
- Tilos az eszköz sajátkezü javítása és módosítása.
- Havonta egyszer, vagy kéthavonta egyszer ellenőrizze a csavarok, anyák meghúzását. Különösen a nyereg és a kormány elemeit ellenőrizze.
- A tartós biztonság érdekében rendszeresen (tehát évente egyszer) ellenőriztesse és tartsa karban az eszközt szakszervizben.
- A készüléken végrehajtott minden módosítások, melyek nem lettek leírva a jelen útmutatóban, meghibásodásokot okozhatnak vagy közvetlen sérülésveszéllyel fenyegeti az eszközön edző személyt. A készüléken módosításokat kizárólag a gyártó szervize vagy megfelelő szakképesítéssel rendelkező szakemberek végezhetnek.
- A fitness eszközök állandó fejlesztések alatt állnak a legmagasabb minőség biztosítása érdekében. Ebből kifolyólag a gyártó fenntartja magának a jogot műszaki módosítások bevezetésére.
- Az eszközzel kapcsolatos bármilyen kérdéssel vagy kétséggel forduljon a szaküzlethez.



FIGYELEM! Tartsd be az elektromos eszközök használatára vonatkozó általános szabályokat és biztonsági intézkedéseket.

- A berendezés tápellátása 230V, 50Hz hálózati feszültséggel történik.**
- Minden elektromos eszköz elektromágneses sugárzást bocsát ki működés közben. Amennyiben az elektronikus vezérlőrendszer közelében további elektromágneses sugárzást kibocsátó eszközök vannak (pl. mobiltelefon), egyes értékek torz értékeket mutathatnak (mint pl. a pulzus).
- FIGYELEM!** Soha ne végezzen önállóan bármilyen módosítást az elektromos hálózaton. Ezt bízza szakemberre.
- FIGYELEM!** Ne feledd, hogy az eszköz bármilyen javítása, karbantartása vagy tisztítása előtt húzd ki a hálózati csatlakozót a hálózati aljzatból.
- Az eszköz csatlakoztatásához ne használj hosszabbítót.
- Amennyiben hosszabb ideig nem használod az eszközt, húzd ki a hálózati csatlakozót a hálózati aljzattól.

- Ügyelj arra, hogy ne érje sérülés a tápkábelt és ne tudjon megbotlást okozni.

FÖLDELÉS

A földelés megvéd az áramütéstől. Az eszköz földelt tápkábellel és csatlakozóval rendelkezik. A csatlakozót megfelelően telepített és földelt hálózati aljzatra kell csatlakoztatni.

VESZÉLY! A tápkábel helytelen csatlakoztatása áramütést okozhat.

- Az eszköz csatlakoztatása előtt győződj meg róla, hogy a helyi tápfeszültség megfelel a csatlakozó típusának.
- Ne alakítsd át a csatlakozót, ha az nem passzol a hálózati aljzatba. Ebben az esetben bízzon meg egy szakembert másik hálózati aljzat beszerelésével.

FIGYELEM! Az edzés megkezdése előtt fordulj orvoshoz és győződj meg róla, hogy semmilyen egészségügyi ellenjavallat nem áll fenn az eszközön való edzéshez. Szakedző segítségével kidolgozhatod az egyéni edzéstervedet. A rosszul megválasztott program vagy a túlzásba vitt edzés veszélyes lehet az egészségedre és akár halálhoz is vezethet.

FIGYELEM! Feltétlenül tartsd be az edzésre vonatkozó, jelen útmutatóban található ajánlásokat.

FIGYELMEZTETÉS! A pulzusmérő rendszer pontatlan értékeket mutathat. Az edzés során jelentkező kimerültség súlyos sérüléseket vagy halált okozhat. Ha legyengültnek érzed magad, azonnal fejezd be az edzést.

FIGYELEM! Feltétlenül tartsd be az edzésre vonatkozó, jelen útmutatóban található ajánlásokat.

- Az edzés helyének kiválasztásakor vedd figyelembe, hogy biztonságos távolságot tarts az esetleges akadályoktól. Ne állítsd az eszközt közlekedési útvonalak közelében (utak, kapuk, átjárók stb.)
- Tilos az eszközt a falhoz közel használni. A biztonsági zóna 2000 mm és legalább annyi, mint a futópálya szélessége.

FIGYELEM! Az eszköz összeszerelése során kellő óvatossággal kell eljárni és ne engedd, hogy a közelben gyermekek tartózkodjanak. Az összeszerelés során apró elemeket használunk (anyacsavarok, csavarok stb.), amiket lenyelhetnek a gyerekek.

REZIDUÁLIS KOCKÁZAT

- Abban az esetben, ha nem, vagy hibásan kerül alkalmazásra a leesés elleni védelem, fennáll a reziduális kockázat, tehát a bőrhorzsolást, véráláfutást, csonttörést, sőt, a legrosszabb esetben halált okozó leesés.
- Fennáll a sporteszközt használó személy akaratlan túlerhelése okozta reziduális kockázat, amit helytelen használat vagy helyzetértékelés, vagy az adatok hibás küldése okozhat (elektromágneses zavar, szoftverhiba stb. miatt). Még a legjobb szoftver- és eszköz védelmek sem zárják ki a szoftver- és eszközhibát, ami elméletileg az edzést végző személy kimerülését eredményezheti.
- A termék elektromos eszköz, ezért nem zárható ki a halálos áramütés kockázata.
- Nem zárható ki a fulladás reziduális kockázata.
- A kockázat a használati útmutatóban lévő biztonsági információk betartásával csökkenthető.
- Nem zárható ki, hogy a véletlen vagy jogtalan használat további, figyelmen kívül hagyott kockázatot eredményez, míg a figyelembe vett kockázat hibásan kerül meghatározásra.

A kockázatelemzés során az értékelésre az „eszköz aktuális állapota” alapján történt. A termék végrehajtott értékelésből és ellenőrzéséből az derül ki, hogy az elfogadhatatlan kockázat bekövetkezésének a valószínűsége nagyon alacsony. A készülék (annak felépítése, működési módja, valamint használata) nem eredményez - normál feltételek mellett - megalapozatlan kockázatot a készüléket használó személy és harmadik fél számára.

SZÁLLÍTÁSI CSOMAGOLÁSON FELTÜNTETETT SZIMBÓLUMOK



Dönteni, fordítani tilos. Állítva szállítandó.



Óvatosan kezelni, törékeny!



Óvatosan kezelendő.



Nedvességtől óvni.



Újrahasznosítható.



Vigyázz, nehéz csomag.

ÖSSZESZERELÉS

Az eszköz összeszerelését felnőtt személynek, kellő körültekintéssel kell végeznie. Ha bármilyen kétséged lenne, kérd ki olyan személy tanácsát, aki több tapasztalattal rendelkezik a témában.

- Az összeszerelés előtt győződj meg róla, hogy a kiszállított eszköz minden lakatrészlistán szereplő elemet tartalmaz és egyik elem sem sérült meg a szállítás alatt. Amennyiben hiányt észlelsz vagy kifogásod az alkatrészt, lépj kapcsolatba az eladóval.
- Ismerkedj meg az ábrákkal és a magyarázatokkal és végezd el az eszköz összeszerelését az összeszerelési útmutatóban lévő sorrendnek megfelelően.
- Legyél kellően körültekintő az összeszerelés során. A szerszámok és elemek használata során fennáll a sérülés veszélye.
- Ne feledkezz meg a környezet biztonságáról. Ne tedd le rendezetlenül a szerszámokat és az elemeket. Ne feledd, hogy a műanyag fóliák és tasakok fulladásveszélyt okozhatnak a gyermekek számára.
- Az összeszerelési útmutató egyes lépéséhez szükséges szerelőelemek az ábrákon és a magyarázatokon kerültek bemutatásra. Vedd igénybe az összeszerelési útmutatóban megjelölt elemeket.
- Az összeszerelés első szakaszaiban ne húzd meg ellenállásig az alkatrészeket. Ezt azután végezd, miután minden elem a helyére került és meggyőződted az azok megfelelő beszereléséről.
- A gyártó fenntartja magának a jogot egyes elemek előzetes felszerelésére.

AZ ESZKÖZ KARBANTARTÁSA

- Rendszeresen végezd el az eszköz karbantartását. Az alábbi műveleteket legalább minden 20 órányi használatot követően végre kell hajtani.
- Ellenőrizd az eszköz mozgó elemeit. Ha nincsenek kellően bekenve, használj kerékpár csapágyzsírt.
- Ellenőrizd a csavarok, anyacsavarok és ilyen típusú elemek állapotát. Ügyelj a csavarok megfelelő meghúzására.
- Minden edzés után töröld le az izzadságot az eszköztől. Ügyelj arra, hogy a monitor ne érintkezzen vízzel vagy nedvességgel.

ÖSSZESZERELÉSI SÉMA (→ Lásd 2. oldal)

FIGYELEM! Tilos nem gyártótól származó alkatrészek használata.

№	ОПИСАНИЕ	КОЛИЧЕСТВО	№	ОПИСАНИЕ	КОЛИЧЕСТВО
1	Главна рама	1	36	Лагер на основата на педала	4
2	Предна основа	1	37	Винт М8х80	2
3	Задна основа	1	38	Втулка на ръкохватката	2
4	Подпора за кормило	1	39	Дръжка за регулиране на ъгъла на наклон на кормилото	2
5	Кормило	1	40	Втулка	2
6L/R	Ръкохватка	1/1	41	Лагер на рамото на дръжката	4
7L/R	Ръмо на ръкохватката	1/1	42	Втулка на ръкохватката	2
8L/R	Основа за педали	1/1	43	Дъгообразна подложка D8xф19x1,5xг30	4
9	Капачка на предната основа	2	44	Винт М8х50	4
10	Шестостенен болт	1	45	Покритие на дръжката от пяна	2
11	Колело	2	46	Капачка на ръкохватката	2
12	Плоска шайба D8xф16x1,5	4	47	Компютър	1
13	Самозаклучваща се гайка М8	2	48	Капачка на кормилото	2
14	Šestihračná matice M10	4	49	Шестоъгълна гайка	4
15	Краче за нивелиране	4	50	Кормило	1
16	Плоска шайба ф10xф20x2	8	51A/		
17	Имбусен болт М10x158	4	52	Защита на колоната на кормилото А/В	1/1
18	Пружинна шайба D10	6	53	Винт М4x10	4
19	Капачка на задната основа	2	54	Винт ST3x15	6
20	Курбел	2	55/L	Захранващо устройство	1
21	Вълнообразна шайба ф22xф28ф0,3	2	56	Капачка на стабилизатора на педала	1/1
				Дълга ос	1

- Az eszköz tisztításához kizárólag szappanos vizet használj. Ne használj tisztítószereket.
- Az eszköz száraz, meleg helyen tárolandó.

TERMÉSZETES KÖRNYEZET

Az eszköz csomagolásban kerül kiszállításra, melynek feladata a termék védelme a szállítás során. A csomagolás feldolgozatlan és újrahasznosítható nyersanyagok. Ezeket az anyagokat megfelelő színű, szelektív hulladékgyűjtésre szóló tárolókba dobjad. Óvd a környezetet és ne dobd ki a lemerült elemeket a háztartási szeméttárolóba. Szolgáltasd be a vásárlás helyén vagy a kijelölt újrahasznosítható anyagok begyűjtésére szolgáló ponton. Az elhasznált elektromos készülékek (benne a számláló) újrahasznosítható nyersanyagok - ne dobd ki őket a háztartási szemétesbe, mert egészségre és környezetre veszélyes anyagokat tartalmazhatnak. Kérjük, aktívan járulj hozzá a természeti erőforrások gazdaságos felhasználásához és a természetes környezet védelméhez az elhasznált készülék újrahasznosítható anyagok - elhasznált elektromos készülékek begyűjtési pontján történő beszolgáltatásával.

HASZNÁLAT

Az edzés megkezdése előtt győződj meg róla, hogy az eszköz megfelelően van összeszerelve.

- Az első edzés megkezdése előtt ismerkedj meg az eszköz összes funkciójával és a beállítási opciókkal.
- Az eszköz olyan elemeket tartalmaz, melyek ki vannak téve a rozsdásodás veszélyének. Ebből kifolyólag nem ajánlott, hogy azt párás helyiségben tartsa. Arra is ügyelni kell, hogy a készülék (különösen annak belső és elektronikus elemei) ne legyen kitéve víz, folyadékok, izzadság stb. hatásának.
- A készüléket kizárólag felnőtt személyek használhatják edzésre és azt szigorúan tilos játéknak használni. Amennyiben saját felelősségedre megengeded, hogy azt gyerekek is használják, feltétlenül mutasd meg a helyes használat szabályait és folyamatosan tartsd felügyelet alatt.
- Gyógykezelésre nem alkalmas.
- Használat során az eszköz halk hangokat bocsáthat ki a lendkerék mozgásából kifolyólag, mely a készülék felépítéséből ered. Ez semmilyen hatással sincs az eszköz működésére. Szobakerékpárok és elliptikus trénerok esetében az ellentétes irányban való pedálozás során hallható esetleges zúgást az eszköz műszaki felépítése okozza és semmilyen negatív hatással nincs az eszközre.
- A terhelés alatti zajkibocsátás nagyobb, mint terhelés nélkül.
- Minden edzés megkezdése előtt ellenőrizd a védőberendezések és a csavarkötések állapotát.
- Az edzés során ne feledd meg a megfelelő lábbeli (sportcipő) viselésér

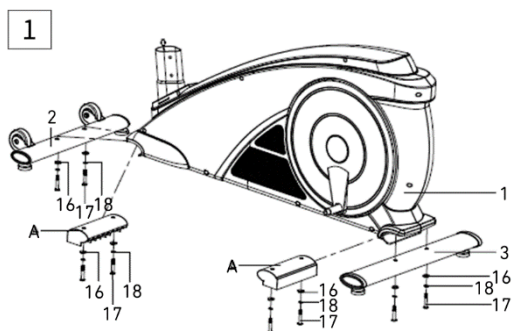
22	Имбусен болт M8x16	8	57	Дръжка за регулиране на ъгъла на наклон на кормилото	1
23	Плоска шайба D8xф20x2	2	58	Защита на кормилото	1
24	Плоска шайба D8xф38x2	2	59	Кабел за компютъра	1
25	Пружинна шайба D8	2	60	Свързващ кабел за компютъра	1
26	Шестостенен болт M10x20	2	61	Дъгообразна подложка	2
27	Podložka plochá D8	2	62	Кабел за измерване на пулса	2
28	Ръмо на ръкохватката Долен	2	63L/R	Педал	1/1
29	Плоска D40	2	64	Винт	1
30	Лагер на основата на педала	2	65	Самозаклучваща се гайка M10	2
31	Капачка	4	66	Бидон	1
32	Втулка	4	67	Стойка за бидон	1
33	Шестостенен болт M8x45	6	68	Вин	2
34L/R	Педал	1/1	69	Плоска шайба	2
35	Винт ST4,2x18	39			

ÖSSZESZERELÉSI ÚTMUTATÓ

FIGYELEM! Az összeszerelés során tartsd be az alábbi lépéseket és a termékhez mellékelt szerszámokat használd.

Készíts elő elegendő szabad helyet az eszköz összeszereléséhez.

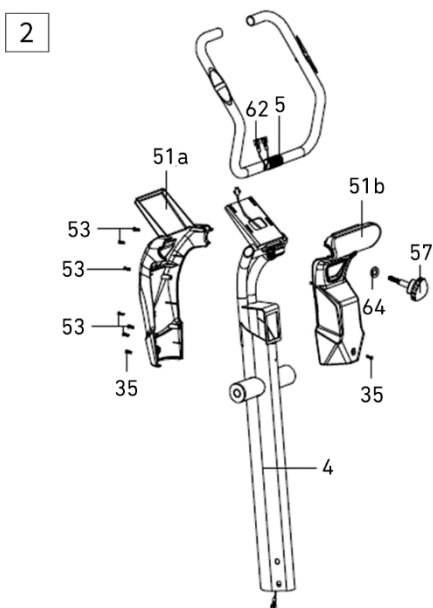
Az egyes elemek nagy súlyára való tekintettel az összeszerelést két embernek javasolt elvégeznie.



1. LÉPÉS

Távolítsa el a műanyag burkolatokat (A) a gyárilag beszerelt csavarok (17) és alátétek (18) (16) eltávolításával az első és hátsó talpazatról.

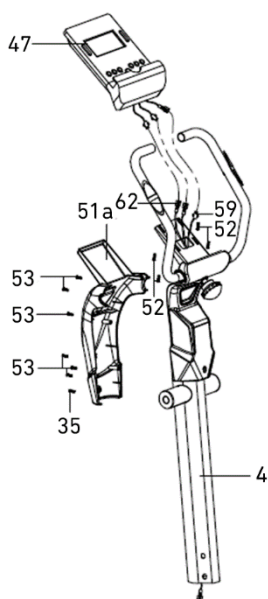
Szerelje a hátsó talpat (3) és az elülső talpat (2) a fő kerethez (1) lapos alátétekkel (16), imbuszcsavarokkal (17) és rugós alátétekkel (18).



2. LÉPÉS

Válassza szét a kormányrúd fedelét (51A/B), csavarja le a kormányrúd dőlésszögének beállító gombját (57), és oldja ki a pulzusérzékelő vezetékét (62) a kormányoszlop (4) tetején lévő számítógéptartóban található résen keresztül.

3

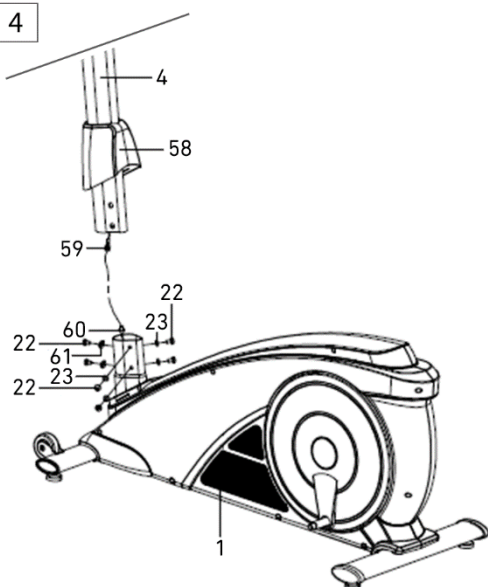
**3. LÉPÉS**

Csatlakoztassa a kormányoszlop tetején kijövőn számítógépkábelt és a pulzusmérő szenzor kábelét (62) a számítógépből kijövő kábellel (47).

Szerelje a számítógépet (47) a kormányoszlop (4) tetején található számítógéptartóra az M4x10 csavarokkal (52).

Rögzítse az ülésoszlop fedelét (51A/B) lapos csavarral (64), és húzza meg az ellenállásállító gombot az ST4,2x18 csavarok (35) és az ST3x15 csavarok (53) segítségével.

4

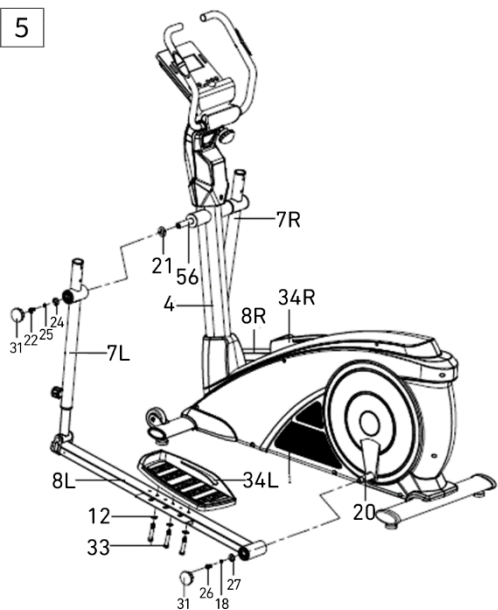
**4. LÉPÉS**

Szerelje fel a kormányoszlop alsó borítását (58) a kormányoszlopra (4).

Csatlakoztassa a számítógépkábelt (59) a csatlakozókábelhez (60).

Szerelje fel a kormányoszlopot (4) a fő vázra (1) M8x16 imbuszcsavarok (22), ív alátétek (61) és lapos alátétek (23) segítségével.

5

**5. LÉPÉS.**

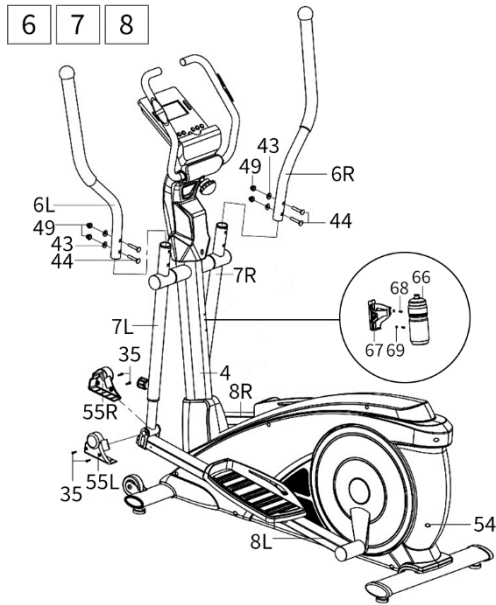
5a. Tolja be vízszintesen a hosszú tengelyt (56) a megfelelő helye a kormányoszlop burkolata (51A/B) alá. Rögzítse a bal és jobb markolatokat (7L/R) a hosszú tengelyhez (56) az M8x16 imbuszcsavarok (22), rugós alátétek (25), futóalátétek (21) és lapos alátétek (24) segítségével. Ebben a fázisban ne húzza meg teljesen a beszerelt elemeket.

5b. Helyezze a pedáltartók (8L/R) hátsó részeit a hajtókarra (20) az M10x20 hatlapfejű csavarok (26), a rugós alátétek (18) és a lapos alátétek (27) segítségével. Ebben a fázisban ne húzza meg teljesen a beszerelt elemeket.

5c. Csavarja be a bal és a jobb karokat (7L/R) a bal és a jobb pedálfalhoz (8L/R) az M8x80 csavarok (37), lapos alátétek (12) és önzáró anyák (13) segítségével. Szerelje fel a pedálfedelelet (31), és húzza meg az összes alkatrészt.

5d. Rögzítse a bal és jobb pedált (34L/R) a bal és jobb oldali pedálfalhoz (8L/R) M8x45 hatlapfejű csavarokkal (33) és lapos alátétekkel (12).

FIGYELEM! A jobb oldalt „R”, a bal oldalt „L” betűk jelzik.



6. LÉPÉS

Szerelje fel a stabilizáló cipőket (55L/R) a markolat karjaira (7L/R) és a pedál alapjaira (8L/R) csavarok (35) segítségével.

Rögzítse a bal és jobb kart (6L/R) a bal és jobb markolathoz (7L/R) a csavarok (44), az ív alátétel (43) és a hatlapú anyák (49) segítségével.

7. LÉPÉS

Rögzítse a vizespalack tartót (67) a kormányoszlophoz (4) csavarral (68) és lapos alátéttel (69). Győződjön meg arról, hogy a tartó stabil, és helyezze be a vizespalackot (66).

8. LÉPÉS

Csatlakoztassa a tápegységet a hálózathoz, és helyezze a kábelt a főkeret hátoldalán lévő hálózati aljzatba (54).

SZÁMÍTÓGÉP KEZELÉSI ÚTMUTATÓJA

Használat előtt távolítsd el a védőfóliát a számítógép kijelzőjéről.

SZÁMÍTÓGÉP (MODELL)

EBIC01-BLK

BEKAPCSOLÁS

A számítógép bekapcsol a tápellátás csatlakoztatásakor. 2 másodpercen belül megjeleníti az összes elemet a képernyőn.

AUTO ON/OFF

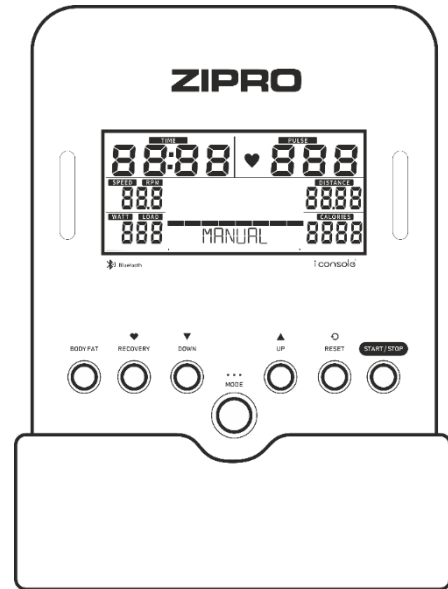
A számítógép automatikusan bekapcsol, amint mozgásba lendül a lendkerék vagy megnyomja valamelyik gombot. A számítógép 4 perc tétlenséget követően automatikusan kikapcsol.

EGYES GOMBOK BEMUTATÁSA

- **UP** - az érték kiválasztására és a kiválasztott érték növelésére szolgál.
- **DOWN** - az érték kiválasztására és a kiválasztott érték csökkentésére szolgál.
- **START/STOP** - az edzés megkezdésére és befejezésére szolgál.
- **MODE** - kiválasztás megerősítésére szolgál.
- **RESET** - visszatérés a főmenüre az edzés beállítása során vagy a futó program alatt. A gomb megnyomása és 2 másodpercig nyomva tartása újbóli elindítást eredményez.
- **RECOVERY** - ellenőrizhetjük a szervezet fittségét és edzetségi állapotát a pulzusszám edzés utáni csökkenésének tempója alapján.
- **BODY FAT** - megméri a szervezet testzsírtartalmát.

FUNKCIÓK (SPECIFIKÁCIÓ)

TIME	Az edzés teljes ideje az edzés kezdetétől a befejezéséig. Beállított célidő.	00:00-99:59 min
SPEED	Megjeleníti az aktuális sebességet.	0,0-99,9 km/h
DISTANCE	Az edzés kezdetétől befejezéséig mért teljes távolság. Megtett táv.	0,0-99,9 km
CALORIES	Az edzés kezdetétől befejezéséig elégetett összes kalória. (A mérés közelített értékű a különböző edzések összehasonlítása céljából, egészségügyi célokra nem használható).	0,0-999 kcal
RPM	Pedálfordulatszám megjelenítése (percenkénti fordulat). Grafikus ábra - oszlop a képernyő bal oldalán.	0-350 fordulat/perc
PULSE	Megjeleníti az aktuális pulzust. Grafikus ábra - oszlop a képernyő jobb oldalán A Max HRC érték a felhasználóra vonatkozó információk alapján kerül megállapításra. A zöld szín alacsony pulzust jelent. Narancssárga - közepes pulzus. Piros - magas pulzus.	30-230 BPM
WATT	Edzés alatti energiafogyasztás számolása	0-999
MANUAL	Manuális program	
PROGRAM	12 előre programozott program kiválasztása	
CARDIO	HRC vezérelt program.	
WATT PROGRAM	WATT vezérelt program	

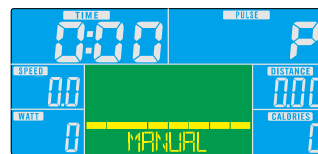


EDZÉS KIVÁLASZTÁSA

A program kiválasztását az UP és DOWN gombokkal lehet végrehajtani.

MANUAL PROGRAM

- Válaszd ki a programot az **UP** vagy **DOWN** gomb megnyomásával. Válaszd a Manual programot és nyomd meg a **MODE** gombot az edzés megkezdéséhez.
- Állítsd be az időt, távolságot, kalóriát vagy a pulzust az **UP** vagy **DOWN** gombokkal. Erősítsd meg a választást a **MODE** gombbal.
- Kezd el az edzést a **START/STOP** gomb megnyomásával. Az intenzitási szint beállításához használd az **UP** vagy **DOWN** gombot.
- Szakítsd félbe az edzést a **START/STOP** gomb megnyomásával. Ha vissza szeretnél térni a főmenübe, nyomd meg a **RESET** gombot.

**PROGRAM KEZDŐK SZÁMÁRA**

- Válaszd ki a programot az **UP** vagy **DOWN** gomb megnyomásával. Válaszd a Manual programot és nyomd meg a **MODE** gombot az edzés megkezdéséhez.
- Állítsd be az időt az **UP** vagy **DOWN** gomb megnyomásával.
- Kezd el az edzést a **START/STOP** gomb megnyomásával. Az intenzitási szint beállításához használd az **UP** vagy **DOWN** gombot.
- Szakítsd félbe az edzést a **START/STOP** gomb megnyomásával. Ha vissza szeretnél térni a főmenübe, nyomd meg a **RESET** gombot.

**PROGRAM HALADÓK SZÁMÁRA**

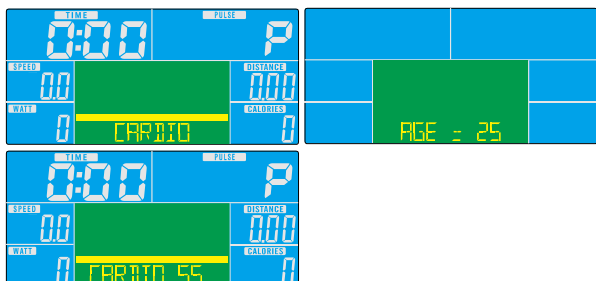
- Válaszd ki a programot az **UP** vagy **DOWN** gomb megnyomásával. Válaszd az Advanced programot és nyomd meg a **MODE** gombot az edzés megkezdéséhez.
- Állítsd be az időt az **UP** vagy **DOWN** gomb megnyomásával.
- Kezd el az edzést a **START/STOP** gomb megnyomásával. Az intenzitási szint beállításához használd az **UP** vagy **DOWN** gombot.
- Szakítsd félbe az edzést a **START/STOP** gomb megnyomásával. Ha vissza szeretnél térni a főmenübe, nyomd meg a **RESET** gombot.

**PROGRAM SPORTOLÓK SZÁMÁRA**

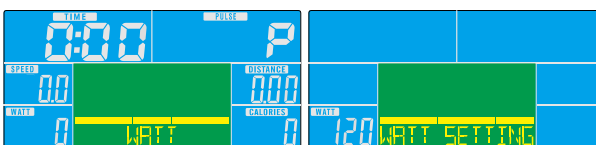
- Válaszd ki a programot az **UP** vagy **DOWN** gomb megnyomásával. Válaszd a Sportok programot és nyomd meg a **MODE** gombot az edzés megkezdéséhez.
- Állítsd be az időt az **UP** vagy **DOWN** gomb megnyomásával.
- Kezd el az edzést a **START/STOP** gomb megnyomásával. Az intenzitási szint beállításához használd az **UP** vagy **DOWN** gombot.
- Szakítsd félbe az edzést a **START/STOP** gomb megnyomásával. Ha vissza szeretnél térni a főmenübe, nyomd meg a **RESET** gombot.

**HRC PULZUSSZÁMMAL VEZÉRELT CARDIO PROGRAM**

- Válaszd ki a programot az **UP** vagy **DOWN** gomb megnyomásával. Válaszd a CARDIO programot és nyomd meg a **MODE** gombot az edzés megkezdéséhez.
- Állítsd be az életkorodat, nyomd meg az **UP** vagy **DOWN** gombot.
- Nyomd meg az **UP** vagy **DOWN** gombot a TAG, 55%, 75% vagy 90% maximális pulzus kiválasztásához.
- Állítsd be az edzésidőt az **UP** vagy **DOWN** gombok megnyomásával.
- Kezd el az edzést a **START/STOP** gomb megnyomásával.
- Szakítsd félbe az edzést a **START/STOP** gomb megnyomásával. Ha vissza szeretnél térni a főmenübe, nyomd meg a **RESET** gombot.

**WATT VEZÉRELT PROGRAM**

- Válaszd ki a programot az **UP** vagy **DOWN** gomb megnyomásával. Válaszd a WATT programot és nyomd meg a **MODE** gombot az edzés megkezdéséhez.
- Nyomd meg az **UP** vagy **DOWN** gombot a célzott WATT szint kiválasztásához (alapértelmezett szint: 120).
- Állítsd be az edzésidőt az **UP** vagy **DOWN** gomb megnyomásával.
- Kezd el az edzést a **START/STOP** gomb megnyomásával. Az intenzitási szint beállításához használd az **UP** vagy **DOWN** gombot.
- Szakítsd félbe az edzést a **START/STOP** gomb megnyomásával. Ha vissza szeretnél térni a főmenübe, nyomd meg a **RESET** gombot.

**RECOVERY FUNKCIÓ**

- Nyomd meg a **RECOVERY** gombot és tedd a kezedet a pulzsmérőre. FIGYELEM! A funkció csak akkor működik, ha a számítógép érzékeli a pulzusodat.
- A számítógép megjeleníti a kijelzőn az időt (TIME) 1:00 (1 perc) és megkezdheti a visszaszámítást. Ne vedd le a kezedet a pulzsmérőről a visszaszámítás alatt.
- A visszaszámítás végeztével a számítógép kiszámolja az eredményedet F1-F6 tartományban. Nézd meg a táblázatot az eredmény értékeléséhez.
- Kilépéshez nyomd meg újra a **RECOVERY** gombot.

F1	Kiváló
F2	Nagyon jó
F3	Jó
F4	Megfelelő
F5	Átlag alatti
F6	Elégtelen

PULSE RATE

FIGYELEM! Pulzuszámítás kizárólag sportolási célokra (orvosi célokra nem használható).

- Tedd fel mindkét tenyered a kormányon lévő pulzuszámítóra. A pulzuszámítás során a számítógép megjeleníti a szív ikont.
- 3-4 másodperc elteltével megjelenik az aktuális pulzus.

BODY FAT

STOP módban tartsd a tenyered a pulzuszámítóra. Nyomd meg a BODY FAT gombot a szervezet testszirtartalmának megméréséhez.

- Add meg az adataidat az értékek **UP** vagy **DOWN** gombokkal történő módosításával és erősítsd meg az értékeket a **MODE** gombbal.
 - Válaszd ki a nemet
 - Állítsd be a testmagasságodat
 - Állítsd be a testsúlyt
- Az adatok megadása után tedd rá a másik kezdetet a pulzuszámítóra. Megkezdődik a mérés. A mérés során tartsd a tenyereidet a pulzuszámítóra.
- Amikor a számítógép pulzust észlel, megjelenik a képernyőn a kép és 8 másodpercig lesz látható, a mérés befejezéséig.
- Megjelennek a képernyőn a következő értékek. BMI, FAT.

Lehetséges hibák:

- „----”, „----” értesítés – hibásan kezelt tartó.
- E-1 – nem észlelhető a pulzus jel bemenet.
- E-4 – A FAT% és a BMI eredmény kisebb, mint 5 vagy meghaladja az 50-et.

VISSZASZÁMLÁLÁS BEÁLLÍTÁSA

- Manuális módban válaszd ki azt a paramétert, amelyet el szeretnél érni az edzés során: idő, távolság, kalória.
- Visszaszámlálási értékek beállítása az **UP** és **DOWN** gombokkal.
- A visszaszámlálás a **START** gomb megnyomásával indul.

VISSZAFELÉ SZÁMOLT PARAMÉTEREK:

- **IDŐ:** A számítógép lehetővé teszi az idő beállítását 1-99 perc tartományban (1 percenként).
- **KALÓRIA:** A számítógép lehetővé teszi a kalória beállítását 20-990 kcal tartományban (10 kcal-ként).
- **TÁVOLSÁG:** A számítógép lehetővé teszi a távolság beállítását 1,0-99,9 km tartományban (0,1 km-ként).

BLUETOOTH CSATLAKOZÁS A MOBIL ALKALMAZÁSSAL

A számítógép kompatibilis az iConsole+ Training alkalmazással.

Kezd el az edzést és élvezd az új lehetőségeket:

- Töltsd le az alkalmazást.
- Kapcsold be a Bluetooth-ot a mobil készülékeden.
- Kapcsold be az alkalmazást és válaszd ki rajta a ZIPRO eszközt, amelyre csatlakozni szeretnél.
- Amikor a ZIPRO csatlakozik az alkalmazásra, kikapcsol a számítógép és elalszik a képernyő. Ettől a pillanattól kezdve a mobil eszközről vezérel a ZIPRO berendezésedet.

iOS kompatibilitás: watchOS 4.2 11.0 vagy újabb verziója. Kompatibilis az iPhone, iPad és az iPod touch berendezésekkel. Android kompatibilitás: 5.0 vagy újabb verzió. A Made for iPod, Made for iPhone és a Made for iPad jelenti, hogy az Apple szabványainak megfelelő elektronikus eszközöket úgy terveztek, hogy azok csatlakoztathatók legyenek az iPod, iPhone vagy iPad eszközökre. Az Apple nem vállal felelősséget a berendezések működéséért. Használatuk befolyással lehet a vezeték nélküli hálózat működésére. Az iPad, iPhone, iPod Classic, iPod Nano, iPod Shuffle és az iPod Touch az Egyesült Államokban és számos más országban bejegyzett Apple Inc. védjegyei.

**EDZÉS ÉS AZ EDZÉS FÁZISAI**

Az eszköz használata számos előnnyel jár. Mindenelőtt javítja az erőállapotodat, megerősíti az izmokat és megfelelő diétával kiegészítve segít a felesleges zsírréteg elérésében.

1. BEMELEGÍTÉS

Ez az a fázis, mely javítja a véráramlást és felkészíti az izmokat a fokozott erőfeszítésre. Csökkenti továbbá a görcsök és a sérülések kockázatát. Javasolt néhány nyújtó gyakorlat elvégzése az alábbi ábra szerint. Ha fájdalmat érzel, fejezd be az edzést vagy csökkentsd a mozgástartalmat.

BELSŐ COMBIZMOK NYÚJTÁSA

Ülj le egy sík felületre behajlított lábakkal és kifelé néző térdekkel. Tedd egymáshoz a talpakat és közelítsd magadhoz őket, amennyire csak tudod. Gyengéden nyomd a térdéidet a padló irányába és 15 másodpercig tartsd ebben a pozícióban.

COMBOK NYÚJTÁSA

Ülj le sík felületre. Egyenesítsd ki a jobb lábadat, míg a bal cipőtalpaddal helyezd a jobb combodhoz. Nyújtsd ki a jobb kezdetet a jobb láb ujjai irányában, amennyire csak lehetséges. Tartsd így 15 másodpercig. Ismételd meg a gyakorlatot a bal lábaddal.

FEJ MOZGATÁSA

Tartsd egyenesen a fejedet előre nézve. A vállakat nem mozgatva fordítsd el a fejedet jobbra, majd vissza és fordítsd el balra és vissza.

VÁLLAK MEGEMELÉSE

Emeld fel magasra a bal kezdetet és tartsd magasban néhány másodpercig. Ismételd meg a gyakorlatot a jobb kezdettel.

ACHILLES-ÍNEK NYÚJTÁSA

Állj arccal a falnak, lépj előre a bal lábaddal és enyhén hajlítsd be

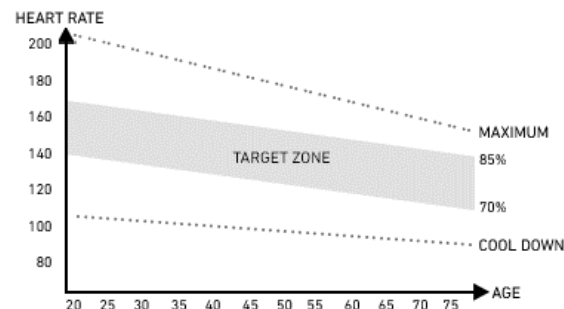
a térdednél. A jobb lábadat tartsd hátul - kiegyenesítve, sarokkal laponas a földön állva. Mindkét sarkadat tartsd laponas a talajon és próbáld a fal felé előre nyomni a derekadat. Tartsd meg ezt a pozíciót 30 másodpercig. Ismételd meg a gyakorlatot a jobb lábaddal. Ne feledd, hogy a gyakorlás során ne hajlítsd be a hátadat.

LEHAJOLÁS

Állj összetett lábakkal. Hajolj előre úgy, hogy a mellkasod a lehető legközelebb kerüljön a térdedhez. Bírd ki 15 másodpercig. Vigyázz arra, hogy a gyakorlat közben ne hajlítsd be a térdedet.

2. EDZÉS FÁZIS

Ez az edzés valódi része. Edz a saját tempódban úgy, hogy elérd az életkorodnak megfelelő pulzusszámot, lásd az alábbi ábrát.

**3. PIHENÉS FÁZIS**

A pihenés során lenyugszik a vérkeringés és ellazulnak az izmok. Ez a bemelegítő gyakorlatok megismétlése. Ne feledd, hogy ne feszítsd túl az izmokat.

LEHETSÉGES MEGHIBÁSODÁSOK ÉS A MEGHIBÁSODÁSOK MEGSZŪNTETÉSE

FIGYELEM! A készülék felnyitása a gyártó szervizének előzetes tájékoztatása nélkül a garancia elvesztését eredményezi. Amennyiben olyan meghibásodásra gyanakszik, mely a készülék felnyitását igényli, lépjen kapcsolatba a gyártó szervizével.

Hiba leírása	Lehetséges okok	Megoldás
Az eszköz inog	Az eszközt egyenetlen felületre állítottad. Az eszköz talpa alatt olyan tárgy van, ami egyenetlenséget okoz. Rosszul szereltesd fel a talpakat. Rosszul szereltesd fel vagy nem szintezted ki a talpon lévő elemeket.	Állítsd a készüléket egyenes felületre. Távolítsd el az egyenetlenséget okozó tárgyat. Szereld fel helyesen a talpakat. Szintezd ki a hátsó talpon lévő elemeket. Szereld fel helyesen az eszköz hátsó talpát. Szintezd ki a hátsó talpon lévő elemeket.
Inog a nyereg vagy a kormány	Nem húztad meg a nyeregváz vagy a kormányoszlop csavarjait és a tekerőgombot.	Húzd meg a nyereg vagy a kormány csavarjait és a tekerőgombot.
Zaj az eszköz használata alatt	Rosszul meghúzott elemek.	Lépj kapcsolatba a gyártó szervizével.
Zaj és egyenetlen működés	Használat során az eszköz halk hangokat bocsáthat ki a lendkerék mozgásából kifolyólag, mely a készülék felépítéséből ered. Ez semmilyen hatással sincs az eszköz működésére. Az ellentétes irányban való pedálozás során hallható esetleges zúgást az eszköz műszaki felépítése okozza és semmilyen negatív hatással nincs az eszközre.	
Nem megfelelő ellenállás az edzés alatt	Sérült csapágókat. Rosszul csatlakoztatott ellenállás szabályozó kábel. Meglazult ékszíj. Megnövekedett a lendkerék és a mágnesek közötti távolság. Megsérült a feszültség szabályozó.	Lépj kapcsolatba a gyártó szervizével. Csatlakoztasd helyesen a kábelt az összeszerelési útmutató szerint. Lépj kapcsolatba a gyártó szervizével. Lépj kapcsolatba a gyártó szervizével. Lépj kapcsolatba a gyártó szervizével.
Nincs Bluetooth kapcsolat	Bluetooth-kapcsolati problémák.	Aktiválja a Bluetooth funkciót a mobilkészülékén. Mobilkészülék párosítása a ZIPRO számítógéppel.
----	Értesítés – hibásan kezelt tartó.	Lépj kapcsolatba a gyártó szervizével.
E-1	A berendezés nem kapja meg a bemeneti adatokat a felhasználó zsírszövet mérése.	A mérés ideje alatt tartsa mindkét kezét a pulzus érzékelőn.
E-2	Tápegység hiba.	Lépj kapcsolatba a gyártó szervizével.
E-4	Számskála túllépés a felhasználó életkora, testsúlya vagy testmagassága megadásakor.	A felhasználó adatai bevezetésénél adja meg a számskálának megfelelő adatokat.
E-7	Kábelek, amelyek összekötik a konzolt a biciklivel szétkapcsolódtak, vagy nincsenek rendeltetésszerűen összekötve.	Előbb a tápegységet csatlakoztassa le, aztán a kábeleket, ezt követően csatlakoztassa össze a kábeleket a tápegységgel. A hiba megismétlődése esetén, ismételje meg újra a procedúrát.

GARANCIA

Az eladó a Jótálló nevében az értékesítés dátumától számított 24 hónap garanciát vállal a termékre a Lengyel Köztársaság területén. A termékre vonatkozó garancia nem zárja ki, nem korlátozza és nem függeszti fel a Vásárló Fogyasztóvédelmi Jogokból eredő jogosultságait.

GARANCIÁLIS FELTÉTELEK

- A reklamáció és a garancia kizárólag a gyártó hibájából eredő rejtett hibákra terjed ki.
- Au üzlet vagy a szerviz csak akkor vállal garanciális javítást, miután bemutatta az ügyfél:
 - az érvényes, olvashatóan és helyesen kitöltött, eladó bélyegzőjével és aláírásával ellátott garanciajegyét,
 - az értékesítés dátumával ellátott érvényes vételi bizonylatot,
 - a reklamált árut vagy a hibás elemet.

Nem személyes vásárlás esetén a garanciajegy kizárólag a vételi bizonylat (blokk/számla) alapján érvényes.
- A reklamáció a hiba bejelentésétől számított 14 napon belül kerül elbírálásra.
- A garanciális időszakban feltárt gyári hibák és sérülések az áru üzletbe vagy szervizbe szolgáltatásának dátumától számítva 21 napon belül, díjmentesen kerülnek megjavításra.
- Amennyiben elengedhetetlené válik az alkatrész külföldről történő beszerzése, a garanciális javítás ideje meghosszabbodhat az alkatrész beszerzéséhez szükséges idővel, de legfeljebb 40 nappal.
- A garancia nem terjed ki:
 - a mechanikus sérülésekre és az azokból származó meghibásodásokra,
 - a termék rendeltetésétől eltérő használata és tárolása, helytelen összeszerelése és karbantartása okozta meghibásodásokra,
 - olyan kopó elemek sérülésére és kopására, mint: kábelek, szíjak, gumielemegek, pedálok, szivacsos fogantyúk, kerekek, csapágókat, kárpitozás.
 - összeszereléssel, karbantartással kapcsolatos műveletekre, melyeket a felhasználónak a használati útmutató alapján saját magának kell elvégeznie.
- A garancia nem vehető igénybe a következő esetekben:
 - az érvényességi idő lejártát követően,
 - a termék önálló megjavítása és nem a gyártótól származó pótalkatrésszel történő módosítása,
 - helytelen összeszerelés vagy a használati útmutatóban leírt helyes használati szabályok megszegése okozta meghibásodások,
 - professzionális célú használat,
 - szállítás során bekövetkező sérülések.
- Garanciajegy másolatok nem kerülnek kiadásra.
- A garancia keretein belül az ügyfél a következő típusú díjmentes kártérítést igényelheti:
 - termék megjavítása,
 - termék cseréje,
 - termék árának csökkentése,
 - szerződés felbontása és a teljes költségek megtérítése.

10. A reklamáció benyújtásához:
- Be kell mutatni a terméket, vagy annak részét, amire a garancia vonatkozik.
 - A vételi bizonylatot, mely tartalmazza az eladó nevét és címét, a vásárlás helyét és idejét, a termék típusát vagy az érvényes garanciakártyát az üzlet bélyegzőjével.
 - Szennyezett termék benyújtása esetén a szerviz visszautasíthatja a termék átvételét, vagy az ügyfél költségére, annak írásos beleegyezésével, végrehajthatja annak tisztítását.
11. A reklamáció pozitív elbírálása esetén megtörténik a készülék megjavítása vagy újra cserélése, vagy az eszköz árának a megtérítése. Az áru ügyfélnek történő kiszállítás költségei a gyártó szervizet terheli.
12. A garanciális reklamáció elutasítása esetén a szerviz elküldi az ügyfélnek a döntés részletes magyarázatát, valamint a döntés meghozatalának a pillanatától számított 14 napon belül kiküldi a terméket az ügyfél költségére.

GARANCIAKÁRTYA

Cikkszám	Értékesítés dátuma
EAN kód	Eladó bélyegzője és aláírása (Ez nem vonatkozik a nem személyesen történő vásárlásra. Lásd a Garanciális feltételek 2. pontját)

Morele.net Sp. z o.o., al. Jana Pawła II 43b, 31-864 Krakkó, Lengyelország vállalat által forgalomba hozott, megvásárolt termékkel kapcsolatos információ.

A termék súlya fel lett tüntetve a csomagoláson. Az elhasznált eszköz hulladékbegyűjtő pontba történő átadásával megelőzi a hulladékok helytelen gazdálkodása során fellépő, a környezetre és az emberi egészségre veszélyes negatív hatásokat.



Otthoni használatra.

A számítógép CE és RoHS tanúsítványokkal rendelkezik. A számítógép teljesíti az EN957 szabvány követelményeit.

AZ ESZKÖZ PROFESSZIONÁLIS ÉS KERESKEDELMI CÉLOKRA NEM HASZNÁLHATÓ. AZ ESZKÖZ RENDELTETÉSTŐL ÉS GARANCIÁLIS FELTÉTELEKBEN FOGLALTAKTÓL ELTÉRŐ HASZNÁLATA A GARANCIA ELVESZTÉSÉT EREDMÉNYEZI.

SZERVIZ KÖZPONT ul. Wiejska 166, 41-216 Sosnowiec

FORGALMAZÓ Morele.net Sp. z o.o. al. Jana Pawła II 43b, 31-864 Krakkó, Lengyelország NIP: 9451972201, KRS: 0000390511

Kínában gyártott

BG Инструкция за употреба

Уважаеми потребител,

Преди за започнете монтажа и преди първото използване на уреда, моля, запознайте се с настоящата инструкция. Тази инструкция съдържа важна информация за безопасното използване и поддръжка на оборудването. Запазете я с оглед на информацията относно поддръжката или поръчката на резервни части.

ТЕХНИЧЕСКИ ДАННИ

Захранване	Ситови адаптер Вход: 100-240V -50 / 60HZ 0.4A Макс. / Изход: 9.0V 1.5A 13.5W
Везна	63,3 kg
Температура на експлоатация	0°C до +40°C
Температура на съхранение	-10°C до +60°C
Максимално тегло на потребителя	150 kg
Клас на използване	Клас H
Клас на точност	Клас C
Скорост	0,0-99,9 km/h
Стандарт на продукта (основен)	EN 20957-1:2013
Предназначение	Електро-магнитен елиптичен кросотренажор за домашна употреба

БЕЗОПАСНОСТ

ВНИМАНИЕ! Уредът може да се използва само съгласно предназначението, тоест - за тренировки от възрастни лица. Всяка друга употреба на уреда може да бъде опасна. Производителът не може да носи отговорност за каквито и да било щети, възникнали поради неправилна употреба на уреда.

- Уредът е проектиран и конструиран въз основа на най-новите познания в областта на безопасността. Опасните компоненти, които биха могли да представляват риск от нараняване, са елиминирани или обезопасени.
- Забранено е извършването на самостоятелен ремонт и въвеждане на модификации.
- Проверявайте затягането на болтовете, винтовете и гайките веднъж на всеки един или два месеца. Особено проверявайте тези елементи в седалката и кормилото.
- За да се осигури постоянна безопасност, редовно (т.е. веднъж годишно) проверявайте и поддържайте оборудването в специализиран търговски обект.
- Всички промени в уреда, които не са описани в тази инструкция, могат да причинят щети или директно да застрашат здравето и живота на трениращото лице. Промени в уреда може да се въвеждат само от сервизния персонал на производителя или от лица, обучени от тях в тази област.
- Всички уреди са обект на постоянни усъвършенстващи дейности, за да се гарантира високо качество. Поради тази причина производителят си запазва правото да въвежда технически промени.
- Ако имате някакви въпроси или съмнения относно оборудването, моля, свържете се със специализиран търговски обект.



ВНИМАНИЕ! Спазвайте общите действащи разпоредби и предпазни средства относно използването на електрически уреди.

- **Уредът се захранва с мрежово напрежение 230V, 50Hz.**
- Всички електрически уреди излъчват електромагнитно поле по време на работа. Ако има други устройства, излъчващи такова поле (например мобилни телефони) в близост до електронната система за управление или операторската кабина, някои стойности (като например пулс) могат да бъдат смущавани.
- **ВНИМАНИЕ!** Никога не извършвайте самостоятелно никакви модификации на електрическата мрежа. Такива промени трябва да се възлагат на специалисти.

- **ВНИМАНИЕ!** Не забравяйте да изключите щепсела от контакта, преди да започнете каквото и да е ремонт, поддръжка или почистване на оборудването.
- Не използвайте удължители за свързване на уреда.
- Ако няма да използвате уреда през продължителен период от време, изключете щепсела от контакта.
- Уверете се, че електрическият кабел не е смачкан и че не няма риск от спъване в него.

ЗАЗЕМЯВАНЕ

Заземяването обезопасява срещу токов удар. Уредът е оборудван с кабел и щепсел със заземяване. Щепселът трябва да бъде включен в правилно инсталиран и заземен мрежов контакт.

ОПАСНОСТ! Неправилното свързване на кабела може да доведе до опасност от токов удар.

- Преди да свържете уреда към захранването, трябва да се уверите, че напрежението в мрежата съответства на вида на щепсела.
- Не модифицирайте щепсела, ако не е съвместим с контакта. В този случай трябва да възложите инсталирането на нов контакт на квалифициран електротехник.

ВНИМАНИЕ! Лицата, които остават в близост, когато използвате оборудването, трябва да бъдат предупредени относно възможни рискове. Бъдете особено внимателни в присъствието на деца.

ВНИМАНИЕ! Преди да започнете упражненията, консултирайте се с лекар, за да се уверите, че нямате медицински противопоказания за трениране с уреда. Въз основа на мнението на специалист можете да разработите свой собствен план за тренировки. Неправилно избрана програма или прекомерни тренировки могат да бъдат опасни за Вашето здраве и живот.

ПРЕДУПРЕЖДЕНИЕ! Системите за мониториране на сърдечния ритъм може да не са точни. Преумората по време на тренировка може да доведе до сериозни увреждания или смърт. Ако се чувствате отпаднали, веднага спрете тренировката.

ВНИМАНИЕ! Спазвайте стриктно инструкциите за провеждане на тренировка, съдържащи се в тази инструкция.

- Когато избирате място за тренировка, вземете предвид спазването на безопасно разстояние от възможни препятствия. Не поставяйте оборудването в близост до пътища за движение (пътища, порти, преходи и др.).
- Забранено е използването на оборудването близо до стена. Безопасната зона е на разстояние 2000 mm и с минимална ширина колкото пътеката.

ВНИМАНИЕ! Бъдете внимателни, когато инсталирате уреда, пазете децата далеч. По време на сглобяването се използват малки части (гайки, болтове и др.), които могат да бъдат поглънати от тях.

ОСТАТЪЧЕН РИСК

- Ако защитата от падане не се прилага или не се прилага правилно, съществува остатъчен риск, като например падане на лицето, което води до ожулвания, натъртвания, фрактури или, в най-лошия случай, смърт.
- Съществува остатъчен риск от неволно претоварване на трениращото лице поради неправилно обслужване или неправилна оценка, както и неправилно предаване на данни (поради електромагнитни смущения, софтуерна грешка и др.). Дори най-добрата софтуерна и хардуерна защита не изключва софтуерни или хардуерни грешки и теоретично може да доведе до претоварване на трениращото лице.
- Продуктът е електрически уред и поради това не може да се изключи токов удар, който може да доведе до смърт.
- Не може да бъде изключен и остатъчният риск от задушаване.
- Рискът може да бъде намален, като следват информацията за безопасност в инструкцията за употреба.
- Не може да се изключи, че неволно или неразрешено използване ще доведе до различен риск, който не е взет предвид, а взетият предвид риск е неправилно оценен.

При анализа на риска оценката е направена въз основа на „текущото състояние на устройството“. Оценката и проверката на

продукта показват, че вероятността от неприемлив риск е много ниска. При нормални условия устройството (неговата конструкция, начин на работа и приложение) не създава неоправдан риск за трениращото лице или за трети страни.

**СПЕЦИАЛНИ МАРКИРОВКИ ЗА ОБРАБОТКА ВЪРХУ
ТРАНСПОРТНИТЕ ОПАКОВКИ**



Тази страна нагоре. Не преобръщайте.



Внимание, чупливо. Възможни повреди. Запазете внимание.



Пазете от падане.



Пазете от влага.



Рециклируема опаковка.



Внимание, тежък продукт.

ОБСЛУЖВАНЕ

Уверете се, че уредът е монтиран правилно, преди да започнете да тренирате.

- Преди да започнете първата си тренировка, запознайте се с всички функции и възможностите за настройка на устройството.
- Уредът съдържа компоненти, които могат да бъдат изложени на корозия. Поради тази причина не се препоръчва да бъде във влажно помещение. Трябва също така да се погрижите оборудването (особено неговите вътрешни и електронни компоненти) да не бъде изложено на контакт с вода, напитки, пот и др.
- Уредът е предназначен само за тренировки на възрастни и абсолютно не е играчка за деца. Ако на свой собствен риск разрешите на децата да го използват, безусловно трябва да ги инструктирате за правилна употреба и ги наблюдавайте по всяко време.
- Не е подходящо за терапевтични цели.
- По време на работата на уреда може да има тихи шумове по време на инерционното движение на масата на маховика, които са резултат от вида на конструкцията. Те нямат никакво влияние върху работата на уреда. В случай на велоергометри и кростренажори, потенциалният шум, който може да се чуе при въртене на педалите в обратна посока, е технически обоснован и няма никакви негативни последици.
- Генериране на шум по време на натоварване е по-високо, отколкото без натоварване.
- Преди да започнете всяка тренировка, проверете правилното монтиране на защитите, болтовите и щепселни съединения.
- Когато тренирате на уреда, не забравяйте да носите подходящи обувки (спортни обувки).

ПОДДРЪЖКА НА УРЕДА

Редовно извършвайте дейности по поддръжка на уреда. Извършвайте следните дейности не по-рядко отколкото на всеки 20 часа от работата му.

ТРЕНИРОВКИ И ФАЗИ НА ТРЕНИРОВКАТА

Използването на уреда ще Ви даде много ползи. На първо място - ще подобри състоянието Ви, ще укрепи мускулите Ви и в комбинация с подходяща диета ще Ви позволи да изгорите ненужните мазнини.

1. ЗАГРЯВАНЕ

Това е фаза, която подобрява кръвообращението в цялото тяло и подготвя мускулите за интензивни упражнения. Освен това намалява риска от спазми и наранявания. Препоръчително е да изпълните няколко упражнения за разтягане, както е показано по-долу. Ако усетите болка, спрете да тренирате или намалете обхвата на движението.

РАЗТЯГАНЕ НА ВЪТРЕШНИТЕ МУСКУЛИ НА БЕДРАТА

Седнете на равна повърхност със сгънати крака и колене, насочени навън. Допрете стъпалата и ги приближете максимално към себе си. Внимателно натиснете коленете към пода и ги задръжте в тази позиция 15 секунди.

- Контролирайте подвижните части на уреда. Ако те не са достатъчно смазани, използвайте грес за лагери за велосипеди.
- Проверете състоянието на елементи като болтове и гайки. Грижете се да бъдат добре затегнати.
- Избършете потта от уреда след всяка тренировка. Уверете се, че мониторът не влиза в контакт с вода или влага.
- За почистване на уреда използвайте само сапунена вода. Не използвайте почистващи препарати.
- Съхранявайте уреда в затворена опаковка на сухо и топло място.
- Не излагайте уреда на дълготрайно въздействие на слънчеви лъчи.

ОКОЛНА СРЕДА

Уредът се доставя в опаковка с цел защита срещу евентуални повреди по време на транспорт. Опаковката е непреработена суровина и може да бъде рециклирана. Изхвърлете тези материали в съответните цветни контейнери за разделно събиране.

Пазете околната среда и не изхвърляйте използваните батерии в домакинските контейнери за боклук. Върнете ги на мястото на покупката или ги предайте в специален пункт за рециклиране. Изхабените електрически устройства (включително брояч) подлежат на вторична преработка - не бива да ги изхвърляте заедно с битовите отпадъци, тъй като могат да съдържат вещества, опасни за човешкото здраве и околната среда. Призоваваме за активна подкрепа на рентабилното управление на природните ресурси и защита на околната среда чрез предаване на изхабеното оборудване в пункта за събиране на изхабено електрическо оборудване.

МОНТАЖ

Монтажът на уреда трябва да се проведе от възрастно лице. Когато се съмнявате, помолете за помощ някой с повече опит в тази област.

- Преди да започнете сглобяването, уверете се, че комплектът с уреда съдържа всички елементи от списъка с части и че никой от елементите не е повреден по време на транспортирането. В случай на липсващи елементи или възражения, моля, свържете се с продавача.
- Вижте фигурите и обясненията и сглобете уреда в съответствие с последователността в инструкцията за монтаж.
- Запазете внимание по време на монтаж. Има риск от нараняване при използване на инструменти и компоненти.
- Не забравяйте да поддържате безопасна среда. Не разхвърляйте хаотично инструментите и монтажните елементи. Не забравяйте, че пластмасовото фолио и пликите представляват опасност от задушаване за децата.
- Монтажните елементи, необходими за изпълнението на дадена стъпка от инструкцията за монтаж, са показани върху чертежите и обясненията. Използвайте елементите, посочени в инструкцията за монтаж.
- В първите етапи на сглобяване не затягайте частите докрай. Направете това, след като сте поставили всички елементи и сте се уверили, че са поставени правилно.
- Производителят си запазва правото да монтира предварително някои елементи.

РАЗТЯГАНЕ НА БЕДРАТА

Седнете на равна повърхност. Изправете десния крак, а стъпалото на левия крак допрете до дясното бедро. Протегнете дясната ръка по посока на пръстите на десния крак възможно най-далеч. Задръжте за 15 секунди. Повторете това и с левия крак.

ВЪРТЕНЕ НА ГЛАВАТА

Дръжте главата изправена и гледайте напред. Завъртете я надясно и обратно като държите раменете неподвижни, а след това я завъртете наляво и обратно.

ПОВДИГАНЕ НА РАМЕНЕТЕ

повдигнете възможно най-високо лявата ръка и задръжте в продължение на няколко секунди. Повторете това и с дясната ръка.

РАЗТЯГАНЕ НА АХИЛЕСОВИТЕ СУХОЖИЛИЯ

Застанете с лице към стената, поставете левият крак напред

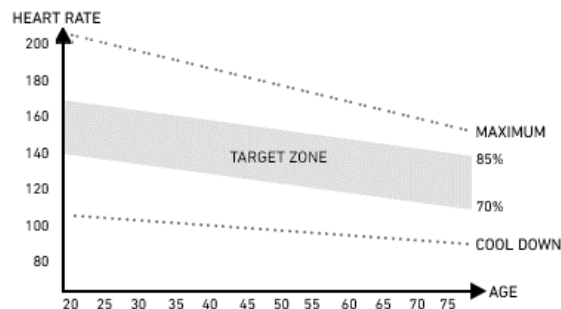
и леко сгънете в коляното. Десният крак трябва да остане назад - изправен, с пета, допираща пода. Дръжте двете пети плоско на пода и притискайте бедрата по посока на стената. Задръжте в този позиция ок. 30 секунди. Повторете това и с поставен напред десен крак. Не забравяйте да държите гърба изправен по време на упражненията.

НАКЛОНИ

Застанете със събрани крака. Направете наклон напред като се стремите да доближите максимално гърдния кош към коленете. Задръжте за 15 секунди. Не забравяйте да не сгъвате коленете.

2. ФАЗА НА УПРАЖНЕНИЯТА

Това е същинската тренировка. Тренирайте със собственото си темпо така, че да достигнете съответен пулс за Вашата възраст, както е показано върху графиката по-долу.



3. ФАЗА НА ОТПУСКАНЕ

Тази фаза позволява да успокоите кръвообращението и да отпуснете мускулите. Това е повторение на упражненията за загряване. Не бива да забравяте, че трябва да внимавате да не претоварите мускулите.

МОНТАЖЕН ЧЕРТЕЖ (→ Вижте стр. 2)

ВНИМАНИЕ! Забранено е използването на части от източници, различни от производителя.

СПИСЪК НА ЕЛЕМЕНТИТЕ

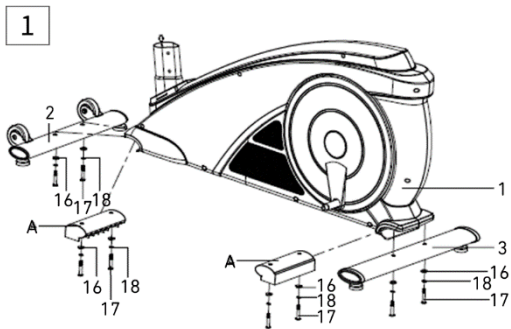
Szám	Termék	Mennyiség	Szám	Termék	Mennyiség
1	Váz	1	36	Pedál alapcsapágy	4
2	Első talp	1	37	Csavar M8x80	2
3	Hátsó talp	1	38	Mozgó kar hüvely	2
4	Kormányház	1	39	Kormány dőlésszög szabályozó tekerőgomb	2
5	Kormány	1	40	Hüvely	2
6L/R	Markolat	1/1	41	Fogantyúkar csapágyazása	4
7L/R	Mozgó kar	1/1	42	Mozgó kar hüvely	2
8L/R	Pedáltalp	1/1	43	Íves alátét D8xφ19x1,5xr30	4
9	Első talp záródugó	2	44	Csavar M8x50	4
10	Hatlapfejú csavar	1	45	Markolat szivacs	2
11	Görgő	2	46	Markolat záródugó	2
12	Lapos csavaralátét D8xφ16x1,5	4	47	Számítógép	1
13	Önzáró anya M8	2	48	Kormány záródugó	2
14	Šestihranná matice M10	4	49	Hatszögletű anya	4
15	Szintező talp	4	50	Kormány	1
16	Lapos alátét φ10xφ20x2	8	51A/B	Kormányház burkolat A/B	1/1
17	Imbuszcsavar M10x158	4	52	Csavar M4x10	4
18	Rugós csavaralátét D10	6	53	Csavar ST3x15	6
19	Hátsó talp záródugó	2	54	Tápegység	1
20	Hajtókar	2	55L/R	Pedál stabilizátor sapka	1/1
21	Hullámos alátét φ22xφ28φ0,3	2	56	Hosszú tengely	1
22	Imbuszcsavar M8x16	8	57	Kormány dőlésszög szabályozó tekerőgomb	1
23	Lapos csavaralátét D8xφ20x2	2	58	Kormány burkolat	1
24	Lapos csavaralátét D8xφ38x2	2	59	Számítógép kábel	1
25	Rugós csavaralátét D8	2	60	Számítógép kábel	1
26	Hatlapfejú csavar M10x20	2	61	Íves alátét	2
27	Podložka plochá D8	2	62	Pulzuszámoló kábel	2
28	Mozgó kar alsó	2	63L/R	Pedál	1/1
29	Lapos D40	2	64	Csavar	1
30	Pedál alapcsapágy	2	65	Önzáró anya M10	2
31	Záródugó	4	66	Kulacs	1
32	Hüvely	4	67	Kulacstartó	1
33	Hatlapfejú csavar M8x45	6	68	Csavar	2
34L/R	Pedál	1/1	69	Lapos csavaralátét	2
35	Csavar ST4,2x18	39			

ИНСТРУКЦИЯ ЗА МОНТАЖ

ВНИМАНИЕ! По време на монтаж спазвайте указанията по-долу и използвайте инструментите, приложени към продукта.

Пригответе съответно голямо пространство за монтаж на уреда.

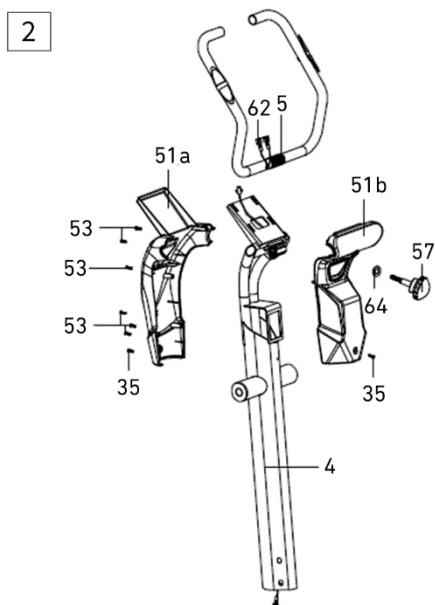
С оглед на голямото тегло на някои елементи се препоръчва монтажът да се изпълни от две лица.



СТЪПКА 1.

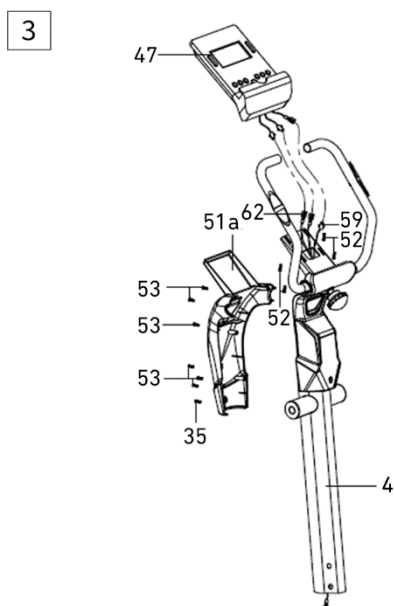
Отстранете пластмасовите капаци (A) като премахнете фабрично монтираните болтове (17) и шайби (18)(16) от предния и задния стабилизатор.

Монтирайте задния (3) и предния стабилизатор (2) към основната рамка (1), използвайки плоски шайби (16), шестограмни болтове (17) и пружинни шайби (18).



СТЪПКА 2.

Премахнете капака на кормилната тръба (51A/B), отвъртете болта с ръкохватка за регулиране наклона на кормилото (57) и освободете кабела за сензора за пулс (62) през отвора в стойката за компютъра в горната част на кормилната тръба(4).

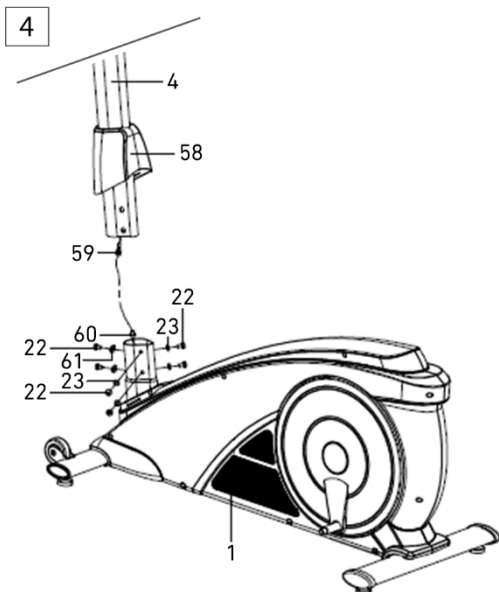


СТЪПКА 3.

Свържете кабела на компютъра, излизащ от горната част на кормилната тръба и кабела на сензора за пулс (62) с кабелите, излизащи от компютъра (47).

Монтирайте компютъра (47) на стойката му, разположен в горната част на кормилната тръба (4), като използвате болтове M4x10 (52).

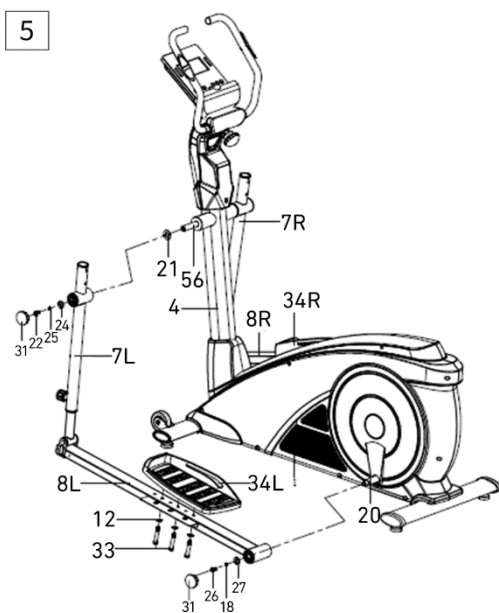
Монтирайте капака на кормилната тръба (51A/B) посредством болт с плоска глава (64) и затегнете болта с ръкохватка за регулиране на седалката, като използвате болтове ST4.2x18 (35) и ST3x15 (53).

**СТЪПКА 4.**

Закрепете долния капак (58) към кормилната тръба(4).

Свържете кабела на компютъра (59) към свързващия кабел (60).

Монтирайте кормилната тръба (4) върху основната рамка (1) с помощта на болтове с шестостенна глава M8x16 (22), дъгови шайби (61) и плоски шайби (23).

**КРОК 5.**

5а. Вкарайте хоризонтално централната ос (56) в подходящото място под капака на кормилната тръба (51A/B).

Поставете лявото и дясното рамена на ръкохватките (7L/R) върху централната ос (56), като използвате шестограмни болтове M8x16 (22), пружинни шайби (25), шайби с форма на вълната (21) и плоски шайби (24).

На този етап не затягайте докрай монтираните елементи.

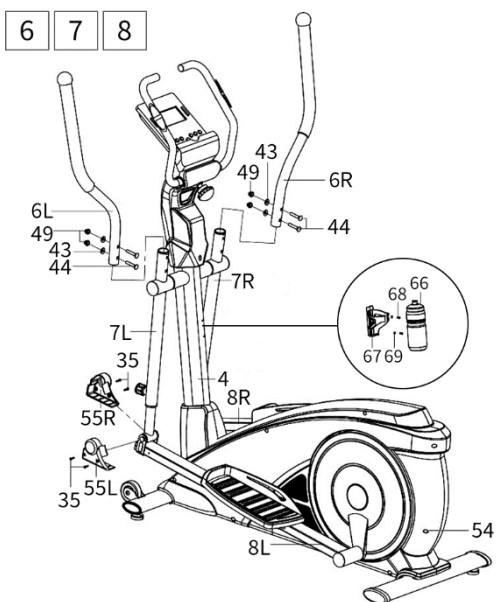
5б. Поставете задните части на рамената за педали (8L/R) върху манивелата (20) с помощта на M10x20 шестограмни болтове (26), пружинни шайби (18) и плоски шайби (27).

На този етап не затягайте докрай монтираните елементи.

5с. Закрепете лявото и дясното рамо на ръкохватките (7L/R) с лявото и дясно рамо на педала (8L/R), като използвате болтовете M8x80 (37), плоските шайби (12) и самозаконтрящите гайки (13). Монтирайте тапите на стабилизаторите под педалите и затегнете напълно всички елементи.

5д. Монтирайте левия и десния педал (34L / R) към лявото и дясното рамо под педалите (8L/R) с помощта на шестограмни болтове M8x45 (33) и плоски шайби (12).

ВНИМАНИЕ! Дясната страна е обозначена с "R", лявата страна е обозначена с "L".

**СТЪПКА 6.**

Монтирайте подложките на стабилизаторите (55L/R) на рамената на ръкохватките(7L/R) и рамената под педалите (8L/R) с помощта на болтове(35).

Прикрепете лявата и дясната ръкохватка (6L/R) към лявото и дясната рамо на ръкохватките (7L/R) с помощта на болтовете (44), дъговите шайби (43) и шестостенните гайки (49).

СТЪПКА 7.

Монтирайте стойката за бутилка за вода (67) към кормилната тръба (4) с помощта на болт (68) и плоска шайба (69). Уверете се, че стойката е стабилна и поставете бутилката за вода в нея (66).

СТЪПКА 8.

Включете копчето за захранване и след това поставете кабела в контакта (54) от задната страна на основната рамка.

ИНСТРУКЦИЯ ЗА ОБСЛУЖВАНЕ НА КОМПЮТЪРА

Преди използване отстранете защитното фолио от екрана на компютъра.

ПЮТЪР (МОДЕЛ)

EBIC01-BLK

ВКЛЮЧВАНЕ

Компютърът ще се включи след свързване на захранването. В рамките на 2 секунди ще покажат всички елементи върху екрана.

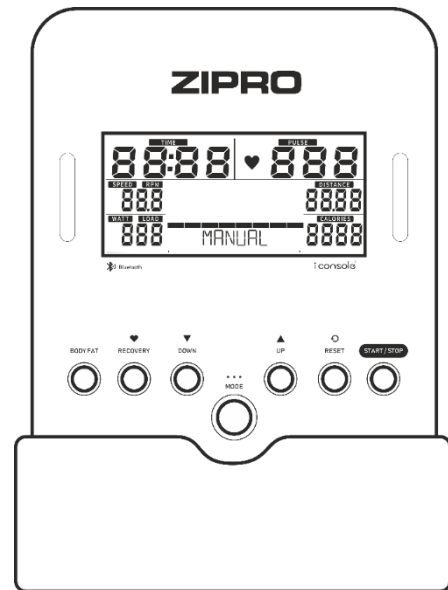
AUTO ON/OFF

Компютърът ще се включи, когато маховикът бъде задвижен или бъде натиснат съответен бутон.

Компютърът ще се изключи автоматично след 4 минути бездействие.

ОПИСАНИЕ НА ОТДЕЛНИТЕ БУТОНИ

- **UP** - предназначен е за избор на стойност и увеличаване на стойността.
- **DOWN** - предназначен е за избор на стойност и намаляване на стойността.
- **START/STOP** - предназначен е за включване на начало и край на тренировката.
- **MODE** - предназначен е за потвърждаване на избора.
- **RESET** - позволява връщане в главното меню по време на настройка на тренировката или по време на действаща програма. Натискането и задържането за 2 секунди води до повторно включване.
- **RECOVERY** - позволява да се провери състоянието и нивото на трениране на потребителя въз основа на темпото на намаляване на пулса след завършване на тренировката.
- **BODY FAT** - измерва съдържанието на мастна тъкан в тялото.

**ФУНКЦИИ (СПЕЦИФИКАЦИЯ)**

TIME	Общото време на тренировката от началото до края. Зададено целево време.	00:00-99:59 min
SPEED	Показва актуалната скорост.	0,0-99,9 km/h
DISTANCE	Общото разстояние от началото до края на тренировката. Изминато разстояние.	0,0-99,9 km
CALORIES	Общият брой изгорени калории от началото до края на тренировката. (Измерването е приблизително с цел сравнение с различни сесии от тренировките, не може да се използва за лечебни цели).	0,0-999 kcal
RPM	Показва обороти в минута.	0- 999 обороти/мин
PULSE	Показва актуалния пулс.	40-240 BPM
WATT	Изчисляване на разхода на енергия по време на тренировка.	0-350
MANUAL	Програма manual.	
PROGRAM	Избор на една от 12-те готови програми.	
CARDIO	Програма, управлявана от пулса HRC.	
WATT PROGRAM	Управлявана програма WATT.	

ИЗБОР НА ТРЕНИРОВКА

Тренировката можете да изберете като използвате бутоните UP и DOWN.

ПРОГРАМА MANUAL

- Изберете програма с натискане на бутон **UP** или **DOWN**. Изберете Manual и натиснете бутон **MODE**, за да започнете тренировката.
- Задайте времето, разстоянието, калориите или пулса с натискане на бутон **UP** или **DOWN**. Потвърдете избора с бутон **MODE**.
- Започнете тренировката с натискане на бутон **START/STOP**. За да регулирате нивото на натоварване, използвайте **UP** или **DOWN**.
- Прекъснете тренировката с натискане на бутон **START/STOP**. За да се върнете в главното меню, натиснете бутон **RESET**.

**ПРОГРАМА ЗА НАЧИНАЕЩИ**

- Изберете програма с натискане на бутон **UP** или **DOWN**. Изберете Beginner и натиснете бутон **MODE**, за да започнете тренировката.
- Задайте времето с натискане на бутон **UP** или **DOWN**.
- Започнете тренировката с натискане на бутон **START/STOP**. За да регулирате нивото на натоварване, използвайте **UP** или **DOWN**.
- Прекъснете тренировката с натискане на бутон **START/STOP**. За да се върнете в главното меню, натиснете бутон **RESET**.

**ПРОГРАМА ЗА НАПРЕДНАЛИ**

- Изберете програма с натискане на бутон **UP** или **DOWN**. Изберете Advanced и натиснете бутон **MODE**, за да започнете тренировката.
- Задайте времето с натискане на бутон **UP** или **DOWN**.



- Започнете тренировката с натискане на бутон **START/STOP**. За да регулирате нивото на натоварване, използвайте **UP** или **DOWN**.
- Прекъснете тренировката с натискане на бутон **START/STOP**. За да се върнете в главното меню, натиснете бутон **RESET**.

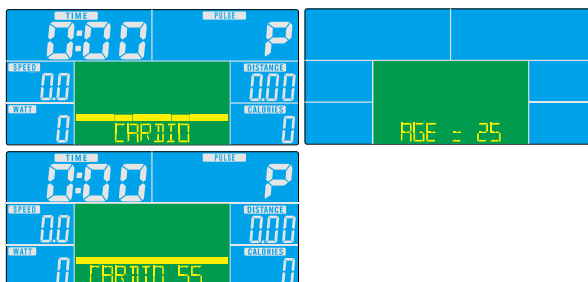
ПРОГРАМА ЗА СПОРТИСТИ

- Изберете програма с натискане на бутон **UP** или **DOWN**. Изберете Sporty и натиснете бутон **MODE**, за да започнете тренировката.
- Задайте времето с натискане на бутон **UP** или **DOWN**.
- Започнете тренировката с натискане на бутон **START/STOP**. За да регулирате нивото на натоварване, използвайте **UP** или **DOWN**.
- Прекъснете тренировката с натискане на бутон **START/STOP**. За да се върнете в главното меню, натиснете бутон **RESET**.



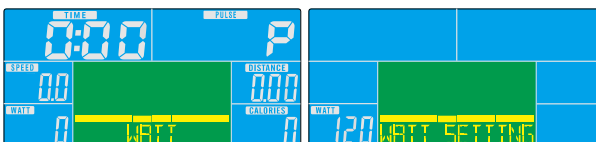
ПРОГРАМА CARDIO, УПРАВЛЯВАНА ОТ ПУЛСА HRC

- Изберете програма с натискане на бутон **UP** или **DOWN**. Изберете **CARDIO** и натиснете бутон **MODE**, за да започнете тренировката.
- Въведете Вашата възраст с натискане на **UP** или **DOWN**.
- Натиснете бутон **UP** или **DOWN**, за да изберете TAG, 55%, 75% или 90% от нивото на максималния пулс.
- Задайте времето за тренировка, с натискане на бутоните **UP** или **DOWN**.
- Започнете тренировката с натискане на бутон **START/STOP**.
- Прекъснете тренировката с натискане на бутон **START/STOP**. За да се върнете в главното меню, натиснете бутон **RESET**.



ПРОГРАМА WATT

- Изберете програма с натискане на бутон **UP** или **DOWN**. Изберете **WATT** и натиснете бутон **MODE**, за да започнете тренировката.
- Натиснете бутон **UP** или **DOWN**, за да изберете желаното ниво на WATT (по подразбиране това ниво е: 120).
- Задайте времето за тренировка, с натискане на бутоните **UP** или **DOWN**.
- Започнете тренировката с натискане на бутон **START/STOP**. За да регулирате нивото на натоварване, използвайте **UP** или **DOWN**.
- Прекъснете тренировката с натискане на бутон **START/STOP**. За да се върнете в главното меню, натиснете бутон **RESET**.



ФУНКЦИЯ RECOVERY

- Натиснете бутон **RECOVERY** и поставете ръцете си върху сензорите за пулс. **ВНИМАНИЕ!** Функцията ще се активира само тогава, когато компютърът открие пулс.
- Компютърът ще покаже върху екрана (TIME) 1:00 (1 мин.) и ще започне да отброява. Дръжте ръцете си върху сензорите за пулс по време на отброяването.
- След като отброяването приключи, компютърът ще покаже Вашия резултат в обхват F1-F6. Използвайте таблицата, за да прочетете резултата.
- Натиснете отново бутон **RECOVERY**, за да се върнете в началото.

F1	Впечатляващ
F2	Много добър
F3	Добър
F4	Удовлетворителен
F5	Под средния
F6	Неудовлетворителен

PULSE RATE

ВНИМАНИЕ! Измерване на сърдечния ритъм за спортни цели (не се допуска използване за медицински цели).

- Поставете двете ръце върху датчиците за пулс на кормилото. По време на измерването компютърът ще показва икона под формата на сърце.
- След изтичане на 3 до 4 секунди компютърът ще покаже актуалния пулс.

BODY FAT

В режим **STOP** задръжте ръката си върху сензора за пулс. Натиснете бутон **BODY FAT**, за да започнете измерването на мастната тъкан в тялото.

- Въведете Вашите данни като сменяте стойностите с бутоните **UP** или **DOWN**, потвърдете стойностите с бутон **MODE**:
 - Изберете пол
 - Въведете ръста
 - Въведете теглото
- След въвеждането на данните поставете втората ръка върху сензора за пулс. Измерването ще започне. По време на измерването през цялото време дръжте ръцете си върху датчиците за пулс.
- Когато компютърът открие пулс, върху екрана ще се появи показание и ще се вижда през 8 секунди, докато завърши измерването.
- Върху екрана последователно се показват стойностите: BMI, FAT.

Възможни грешки:

- Съобщение „----“, „----“ – дръжката не се обслужва правилно.
- E-1 – не е открит сигналът за пулса.
- E-4 – резултатът FAT% и BMI са под 5 или надвишават 50.

НАСТРОЙКА НА СТОЙНОСТТА ЗА ОТБРОЯВАНЕ

- В ръчен режим изберете параметъра, чиято стойност искате за постигнете по време на тренировка: време, разстояние, брой калории.
- Настройката на стойността за отброяване се извършва с помощта на бутоните **UP** и **DOWN**.
- Отброяването започва след натискане на бутон **START**.

ОТБРОЯВАНИ ПАРАМЕТРИ:

- **ВРЕМЕ:** Компютърът позволява настройка на времето в обхват 1-99 минути (стъпка една минута).
- **КАЛОРИИ:** Компютърът позволява настройка на калориите в обхват 20-990 kcal (стъпка 10 калории).
- **РАЗСТОЯНИЕ:** Компютърът позволява настройка на разстоянието в обхват 1,0-99,9 km (стъпка 0,1 km).

ВРЪЗКА BLUETOOTH С МОБИЛНО ПРИЛОЖЕНИЕ

Компютърът е съвместим с приложение iConsole+ Training.

Започнете тренировката и се радвайте на новите възможности:

- Изтеглете приложението.
- Включете Bluetooth във Вашето мобилно устройство.
- Включете приложението и изберете в него Вашето устройство ZIPRO, с което искате да се свържете.
- Когато ZIPRO се свърже с приложението, компютърът ще се изключи и екранът му ще изгасне. Отсега управлявате ZIPRO от нивото на Вашето мобилно устройство.



Съвместимост с iOS: версия 11.0 watchOS 4.2 или по-нова. Съвместимост с iPhone, iPad и iPod touch. Съвместимост с Android: Версия 5.0 или по-нова. Made for iPod, Made for iPhone и Made for iPad означават, че електронните устройства, отговарящи на стандартите на Apple, са проектирани да бъдат свързани към iPod, iPhone или iPad. Apple не носи отговорност за действието на устройствата. Използването им може да повлияе на скоростта на Вашата безжична мрежа. iPad, iPhone, iPod Classic, iPod Nano, iPod Shuffle и iPod Touch са търговски марки на Apple Inc., марка регистрирана в САЩ и много други страни.

ВЪЗМОЖНИ ПОВРЕДИ И НАЧИНИ ЗА ОТСТРАНЯВАНЕТО ИМ

ВНИМАНИЕ! Отварянето на корпуса на уреда без предварителен контакт със сервизния център на производителя, анулира гаранцията. В случай на подозрение за неизправност, изискваща отваряне на корпуса, свържете се със сервиз на производителя.

Описание на неизправността	Възможни причини	Решение
Уредът се клати	Уредът е поставен върху неравна повърхност.	Поставте уреда върху равна повърхност.
	Под основата на уреда се намира предмет, който смущава равновесието.	Отстранете предмета, който смущава равновесието.
	Основите не са правилно монтирани.	Монтирайте основите на уреда по правилен начин.
Седалката или кормилото се движат	Обувките на основата не са монтирани и нивелирани правилно.	Нивелирайте обувките на задната основа. Монтирайте задната основа на уреда по правилен начин. Нивелирайте обувките на задната основа.
	Винтовете и регулировъчните болтове на колоната на седалката или кормилото не са затегнати.	Затегнете болтовете и регулировъчния болт на седалката или кормилото.
Шум по време на използване	Неправилно затегнати елементи.	Свържете се със сервиз на производителя.
	По време на работата на уреда може да има тихи шумове по време на инерционното движение на масата на маховика, които са резултат от вида на конструкцията. Те нямат никакво влияние върху работата на уреда. Потенциалните шумове, които се чуват при въртене на педалите в обратна посока са технически обусловени и нямат негативни последици.	
Шум и липса на плавна работа	Повредени лагери.	Свържете се със сервиз на производителя.
Липса на съответно Натоварване по време на тренировка	Неправилно свързана корда за регулиране на натоварването.	Свържете кордата по правилен начин съгласно инструкцията за монтаж.
	Разхлабен задвижващ ремък.	Свържете се със сервиз на производителя.
	Увеличено разстояние между маховика и магнитите. Регулаторът на опъна е повреден.	Свържете се със сервиз на производителя. Свържете се със сервиз на производителя.
Няма връзка Bluetooth	Проблеми с Bluetooth връзката.	Включете Bluetooth на вашето мобилно устройство. Сдвоете мобилното си устройство с компютър ZIPRO.
	Дръжката не се обслужва правилно.	Свържете се със сервиз на производителя.
E-1	Устройството не получава входни данни по време на измерване на мастната тъкан на потребителя.	Дръжте двете ръце върху сензорите за пулс по време на измерването.
E-2	Грешка на захранващата система.	Свържете се със сервиз на производителя.
E-4	Надвишена е числената скала при въвеждането на възрастта, ръста или теглото на потребителя.	При въвеждане на данните на потребителя посочете данни от обхвата на скалата.
E-7	Кабелите, свързващи конзолата и велоергометра са разединени или не са свързани правилно.	Разединете първо източника на захранване, след това разединете кабелите. Свържете отново кабелите и източника на захранване. Ако грешката се повтори, трябва да повторите горните дейности.

ГАРАНЦИЯ

От името на Гаранта продавачът предоставя гаранция на територията на Република Полша за период от 24 месеца от датата на продажбата. Гаранцията за продадените стоки не изключва, не ограничава и не отменя правата на Купувача, произтичащи от Закона за правата на потребителите.

ГАРАНЦИОННИ УСЛОВИЯ

1. На рекламация и гаранция подлежат само скрити дефекти, причинени по вина на производителя.
2. Гаранцията ще бъде спазена от магазина или от сервиза, след като клиентът представи:
 - a. валидна, четливо и правилно попълнена гаранционна карта с печат за продажба и подпис на продавача,
 - b. валидно доказателство за покупка на уреда с датата на продажба,
 - c. рекламираната стока или дефектната част.

В случай на покупка от разстояние, гаранционната карта е валидна само въз основа на документа за покупка (касова бележка / фактура).
3. Рекламацията ще бъде разгледана в рамките на 14 дни от момента на съобщаване на дефекта от страна на Клиента.
4. Повредите и производствените дефекти, открити по време на гаранционния срок, ще бъдат поправени безплатно не по-късно от 21 дни от датата на доставка на стоката до магазина или сервиза.
5. Ако е необходимо да се внасят части от внос, гаранционният период за ремонт може да бъде удължен с времето, необходимо за вноса на частите, но не по-дълго от 40 дни.

6. Гаранцията не обхваща:
 - a. механични повреди на продукта и дефекти, произлизащи от тях,
 - b. повреди и дефекти в резултат на неправилна употреба и съхранение, неправилно сглобяване и поддръжка,
 - c. повреди и износване на елементи като: корди, колани, гумени елементи, педали, дръжки от пяна, колела, лагери, тапицерия.
 - d. дейности, свързани с монтаж и поддръжка, които, според инструкцията за експлоатация, потребителят е длъжен да извърши сам.
7. Гаранцията не се прилага в следните случаи:
 - a. изтичане на срока на валидност,
 - b. ремонти и модификации, направени от клиента самостоятелно с използване на неоригинални части,
 - c. когато дефектът е получен в резултат на неправилна инсталация или в резултат на неспазване на правилата за правилна експлоатация, описани в инструкцията за експлоатация,
 - d. употреба, различна от домашна употреба,
 - e. щети, причинени по време на транспорт.
8. Дубликати на гаранционни карти няма да бъдат издавани.
9. По силата на гаранцията клиентът има право на следните видове услуги безплатно:
 - a. ремонт на продукта,
 - b. подмяна на продукта,
 - c. намаление на цената,
 - d. прекратяване на договора и пълно възстановяване на направените разходи.
10. За да заявите рекламация, е необходимо:
 - a. Да представите продукта или неговата част, обхванати от гаранцията.
 - b. Доказателство за покупка, посочващо името и адреса на продавача, датата и мястото на покупката, вида на продукта или валидна гаранционна карта с печата на магазина.
 - c. В случай на доставка на замърсен продукт сервизът може да откаже да го приеме или за сметка на клиента ще извърши почистване с писменото съгласие на клиента.
11. Ако рекламацията бъде приета, уредът ще бъде ремонтиран или заменен с нов или ще бъдат възстановени паричните средства на клиента. Разходите за транспортиране на стоките до клиента се поемат от сервиза на производителя.
12. Ако рекламацията бъде отхвърлена, клиентът ще получи подробна обосновка на взетото решение и уредът ще бъде върнат на клиента за негова сметка в рамките на 14 дни от датата на решението.

ГАРАНЦИОННА КАРТА

Име на артикул	Дата на продажба
EAN код	Печат и подпис на продавача (Неприложимо при покупка от разстояние. Вижте Гаранционните условия т. 2)

Информацията се отнася за закупеното оборудване, издадено на територията на страната от Morele.net Sp. z o.o. , ал. Jana Pawła II 43b, 31-864 Краков, Полша.

Теглото на уреда е посочено върху опаковката. Предаването на оборудването в пункта за събиране на отпадъци предотвратява потенциални отрицателни ефекти върху околната среда и човешкото здраве, които могат да възникнат в случай на неподходящо управление на отпадъците.



Уредът е предназначен за домашна употреба.
Компютърът притежава маркировка CE и е в съответствие с изискванията на RoHS.
Компютърът изпълнява изискванията на стандарт EN957.

ОБОРУДВАНЕТО НЕ Е ПРЕДНАЗНАЧЕНО ЗА ТЪРГОВСКА ИЛИ ПРОФЕСИОНАЛНА УПОТРЕБА. ИЗПОЛЗВАНЕ, КОЕТО Е НЕСЪВМЕСТИМО С ПРЕДНАЗНАЧЕНИЕТО НА ПРОДУКТА И УСЛОВИЯТА НА ГАРАНЦИЯТА, ВОДИ ДО ЗАГУБА НА ГАРАНЦИЯТА.

СЕРВИЗЕН ЦЕНТЪР ul. Wiejska 166, 41-216 Sosnowiec
ВНОСИТЕЛ Morele.net Sp. z o.o. ал. Jana Pawła II 43b, 31-864 Краков, Полша Номер ДДС: 9451972201, KRS: 0000390511
Произведено в Китай

FR Manuel d'utilisation

Utilisateur,

Veillez lire toutes les précautions et instructions contenues dans ce manuel avant d'utiliser l'équipement. Ce manuel contient des informations importantes sur l'utilisation et l'entretien de l'équipement en toute sécurité. Conservez ce manuel pour pouvoir vous y référer ultérieurement pour obtenir des informations sur l'entretien ou commander des pièces de rechange.



CARACTÉRISTIQUES TECHNIQUES

Alimentation	Bloc d'alimentation Input : 100-240V -50/60HZ 0,4A Max / Output : 9,0V 1,5A 13,5W
Poids	63,3 kg
Température de fonctionnement	de 0°C à +40°C
Température de stockage	de -10°C à +60°C
Poids maximal de l'utilisateur	150 kg
Classe d'application	Classe H
Classe de précision	Classe C
Vitesse	0,0-99,9 km/h
Norme de produit (principale)	EN 20957-1:2013
Destination	Elliptique d'appartement électrique et magnétique à usage à domicile

SÉCURITÉ

ATTENTION! L'appareil ne doit être utilisé que pour l'usage auquel il est destiné, c'est-à-dire l'entraînement par des adultes. Toute utilisation peut être dangereuse. Le fabricant ne peut être tenu responsable des dommages causés par une utilisation incorrecte de l'appareil.

- L'appareil a été conçu et construit sur la base des dernières connaissances en matière de sécurité. Les pièces dangereuses qui pourraient présenter un risque de blessure ont été éliminées ou relativement protégées.
- N'effectuez aucune réparation ou modification par vous-même.
- Vérifiez le serrage des vis, des boulons et des écrous tous les un ou deux mois.
- Afin d'assurer une sécurité permanente, vérifiez et maintenez régulièrement (c'est-à-dire une fois par an) l'appareil chez un revendeur spécialisé.
- Toute modification de l'équipement qui n'est pas décrite dans ce manuel peut causer des dommages ou mettre directement en danger la santé et la vie de la personne qui s'entraîne. Les

ATTENTION! Avant de commencer à faire de l'exercice, consultez votre médecin pour vous assurer que vous n'avez pas de contre-indications de santé pour vous entraîner sur l'équipement. Sur la base de l'avis de votre spécialiste, vous pouvez élaborer votre plan d'entraînement. Un programme inadapté ou l'exercice excessif peut être dangereux pour votre santé et votre vie.

AVERTISSEMENT! Les systèmes de surveillance de la fréquence cardiaque peuvent être imprécis. L'épuisement pendant l'exercice peut entraîner des blessures graves ou la mort. Si vous vous sentez faible, arrêtez immédiatement l'exercice.

ATTENTION! Suivez strictement les instructions d'entraînement contenues dans ce manuel.

- Lorsque vous choisissez un endroit pour vous entraîner, veillez à garder une distance de sécurité par rapport aux obstacles éventuels. Ne pas placer l'équipement à proximité de voies de circulation (routes, portes, passages, etc.).
- N'utilisez pas l'appareil à proximité d'un mur. La zone de sécurité est de 2000 mm et au moins aussi large que l'appareil.

ATTENTION! Soyez prudent lors du montage de l'appareil et ne laissez pas les enfants s'en approcher. De petites pièces (écrous, vis, etc.) sont utilisées lors du montage et peuvent être avalées par les enfants.

modifications de l'appareil ne peuvent être effectuées que par le personnel de service du fabricant ou par des personnes formées par lui.

- Tous les dispositifs sont soumis à des activités d'innovation constantes afin de garantir une qualité élevée. Pour cette raison, le fabricant se réserve le droit d'apporter des modifications techniques.
- Toute question ou préoccupation concernant l'équipement doit être adressée à un revendeur spécialisé.

ATTENTION ! Respecter les règles générales et les mesures de sécurité en vigueur pour la manipulation des équipements électriques.

- **L'appareil est alimenté par une tension de réseau de 230V.**
- Tous les appareils électriques émettent des rayonnements électromagnétiques pendant leur fonctionnement. Si d'autres appareils émettant de tels rayonnements (par exemple, des téléphones portables) sont placés à proximité de l'unité de commande électronique ou du cockpit, certaines valeurs (comme p.ex. la fréquence cardiaque) peuvent être faussées.
- **ATTENTION !** N'apportez jamais vous-même des modifications à l'installation électrique. Confiez ces modifications à un spécialiste.
- **ATTENTION !** N'oubliez pas de débrancher le cordon d'alimentation de la prise avant d'effectuer toute réparation, entretien ou nettoyage de l'appareil.
- N'utilisez pas de rallonges pour connecter l'équipement.
- Si vous n'utilisez pas l'appareil pendant une longue période, retirez la fiche d'alimentation de la prise électrique.
- Veillez à ce que le cordon d'alimentation ne soit pas pincé et qu'il n'y a pas de risque de trébucher contre ce câble.

MISE À LA TERRE

La mise à la terre protège contre les risques d'électrocution. Cet appareil est équipé d'un cordon et d'une fiche de terre. La fiche doit être connectée à une prise de courant correctement installée et correctement mise à la terre.

AVERTISSEMENT ! Une connexion incorrecte du câble peut entraîner un risque de choc électrique.

- Avant de connecter l'appareil à l'alimentation électrique, assurez-vous que la tension locale correspond au type de prise.
- Ne modifiez pas la fiche si elle ne s'adapte pas à la prise. Dans ce cas, faites installer une autre prise par un électricien qualifié.

ATTENTION! Les personnes se trouvant à proximité lors de l'utilisation de l'équipement doivent être averties des dangers possibles. Faites particulièrement attention en présence d'enfants.

RISQUE RESIDUEL

- Si la protection antichute n'est pas appliquée ou n'est pas appliquée correctement, il existe un risque résiduel, c'est-à-dire une chute d'une personne entraînant des écorchures, des contusions, des fractures ou, dans le pire des cas, la mort.
- Il existe un risque résiduel de surcharge involontaire de la personne exerçant l'activité en raison d'une manipulation ou d'une évaluation incorrecte, ainsi que d'une transmission incorrecte des données (en raison d'interférences électromagnétiques, d'erreurs logicielles, etc.). Même la meilleure protection logicielle et matérielle n'exclut pas une erreur logicielle ou matérielle et peut théoriquement provoquer une surcharge de la personne qui s'entraîne.
- Le produit est un appareil électrique, par conséquent un choc électrique pouvant entraîner la mort ne peut être exclu.
- Le risque d'asphyxie résiduelle ne peut être exclu.
- Les risques peuvent être réduits en suivant les précautions contenues dans le manuel d'utilisation.
- Il ne peut être exclu que toute utilisation non intentionnelle ou non autorisée entraîne un risque différent, non comptabilisé et que le risque pris en compte ait été mal estimé.

Dans l'analyse des risques, l'évaluation a été faite sur la base de "l'état actuel du dispositif". Sur la base de l'évaluation et de l'inspection du produit, la probabilité qu'un risque inacceptable se produise est très faible. L'appareil (sa structure, son mode de fonctionnement et son utilisation) ne comporte pas - dans des circonstances normales - de risques déraisonnables pour la personne qui l'utilise ou pour des tiers.

LES MARQUES DE MANUTENTION SUR LES EMBALLAGES DE TRANSPORT



Ce côté vers le haut. Ne pas renverser.



Attention, fragile. Dommages possibles. Manipuler avec précaution.



Protéger contre les chutes.



Protéger de l'humidité.



Emballage recyclable.



Attention : produit lourd.

UTILISATION

Assurez-vous que l'appareil est correctement assemblé avant de commencer votre séance d'entraînement.

- Avant de commencer votre première séance d'entraînement, familiarisez-vous avec toutes les fonctions et les possibilités de réglage de l'appareil.
- L'équipement possède des composants qui peuvent être sujets à la corrosion. C'est pourquoi il n'est pas recommandé de le laisser dans un environnement humide. Vous devez également vous assurer que l'équipement (en particulier ses composants internes et électroniques) n'est pas exposé à l'eau, aux boissons, à la sueur, etc
- L'appareil est destiné uniquement à l'entraînement des adultes et n'est absolument pas un jouet pour les enfants. Si, à vos risques et périls, vous permettez aux enfants de l'utiliser, vous devez absolument leur montrer comment le faire correctement et les surveiller à tout moment.
- Le vélo n'est pas un appareil médical.
- Pendant le fonctionnement de l'appareil, il peut y avoir des bruits silencieux avec le mouvement d'inertie de la masse du volant d'inertie de la courroie, qui résultent du type de construction. Ils n'ont aucun effet sur le fonctionnement de l'équipement.
- Les émissions de bruit pendant la charge sont plus élevées que sans charge.
- Avant de commencer chaque entraînement, vérifiez que les protections et les assemblages boulonnées et des fiches sont corrects.
- Lors de l'entraînement sur l'appareil, n'oubliez pas de porter des chaussures appropriées (chaussures de sport).

MAINTENANCE DE L'ÉQUIPEMENT

N'oubliez pas la maintenance régulière de votre équipement. Effectuez les opérations suivantes au moins toutes les 20 heures de fonctionnement.

- Contrôlez les parties mobiles de votre appareil. S'ils ne sont pas suffisamment lubrifiés, utilisez de la graisse pour des roulements à vélo.

SCHÉMA DE MONTAGE (→ Voir page 2)

ATTENTION! Il est interdit d'utiliser des pièces provenant de sources autres que le fabricant.

LISTE DES PIÈCES

No	Description	Quantité	No	Description	Quantité
1	Cadre principal	1	36	Roulement de la jambe	4
2	Stabilisateur avant	1	37	Vis M8x80	2
3	Stabilisateur arrière	1	38	Manchon de la jambe	2
4	Potence de guidon	1	39	Bouton de réglage de la hauteur du bras	2
5	Guidon	1	40	Manchon de la potence de guidon et des jambes	2
6L/R	Bras gauche / droit	1/1	41	Roulement du bras	4
7L/R	Jambe gauche / droite	1/1	42	Manchon du bras	2
8L/R	Support de la pédale gauche / droit	1/1	43	Rondelle ondulée D8xφ19x1,5xr30	4
9	Embout du stabilisateur avant	2	44	Vis M8x150	4
10	Vis hexagonale	1	45	Poignée de mousse	2
11	Roulette de transport	2	46	Embout du bras	2
12	Rondelle plate D8xφ16x1,5	4	47	Console	1
13	Écrou autobloquant M8	2	48	Embout de guidon	2
14	Écrou hexagonale M10	4	49	Écrou hexagonale	4
15	Pied de nivellement	4	50	Mousse de guidon	1
16	Rondelle plate φ10xφ20x2	8	51A/B	Cache de la potence de guidon	1/1
17	Vis allen M10x158	4	52	Vis M4x10	4
18	Rondelle élastique D10	6	53	Vis ST3x15	6
19	Embout du stabilisateur arrière	2	54	Adaptateur secteur / Prise d'alimentation	1
20	Pédalier	2	55L/R	Patin de stabilisation pour la pédale	1/1

- Vérifiez l'état des pièces telles que les écrous et les boulons. Assurez-vous qu'ils sont bien serrés.
- Essuyez la sueur sur la machine après chaque séance d'entraînement. Veillez à ce que le moniteur n'entre pas en contact avec de l'eau ou de l'humidité.
- Utilisez uniquement de l'eau et du savon pour nettoyer l'appareil. N'utilisez pas de produits de nettoyage.
- Conservez l'appareil dans un endroit sec et chaud.
- N'exposez pas l'appareil à la lumière directe du soleil.

ENVIRONNEMENT

L'appareil est expédié dans un emballage qui le protège des dommages éventuels pendant le transport. L'emballage est une matière première et peut être recyclé. Jetez ces matériaux dans des conteneurs colorés destinés à la collecte sélective.

Protégez l'environnement et ne jetez pas les piles usagées dans les ordures ménagères. Retournez-les au lieu d'achat ou apportez-les à un point de collecte sélective pour les matériaux recyclables.

Les équipements électriques usagés (y compris le compteur et les bloc d'alimentation) sont recyclables - ne les jetez pas avec vos déchets ménagers car ils peuvent contenir des substances dangereuses pour votre santé et l'environnement. Veuillez contribuer activement à la gestion économique des ressources naturelles et protéger l'environnement en remettant l'appareil usagé à un organisme de recyclage habilité à collecter ce type de déchet - les appareils électriques usagés.

ASSEMBLAGE

L'assemblage de l'appareil doit être effectué avec soin par un adulte. En cas de doute, demandez l'aide d'une personne plus expérimentée dans ce domaine.

- Avant de commencer le montage, assurez-vous que le kit contient tous les éléments de la liste de pièces et qu'aucun élément n'a été endommagé pendant le transport. En cas d'éléments manquants ou d'objections, veuillez contacter le vendeur.
- Consultez les dessins et les explications et effectuez l'assemblage dans l'ordre prévu par les instructions de montage.
- Faites attention lors de l'installation. Il existe un risque de blessure lors de l'utilisation d'outils et de composants.
- N'oubliez pas de maintenir un environnement sûr. Ne disposez pas les outils et les composants de manière chaotique. N'oubliez pas que les films et les sacs en plastique présentent un risque d'étouffement pour les enfants.
- Les pièces nécessaires à chaque étape des instructions de montage sont indiquées dans les illustrations et les explications. Utilisez les composants indiqués dans les instructions de montage.
- Au cours des premières étapes de l'assemblage, ne serrez pas les pièces au maximum. Faites-le après les avoir toutes placées et vous être assuré qu'elles sont correctement positionnées.
- Le fabricant se réserve le droit de pré-assembler certaines pièces.

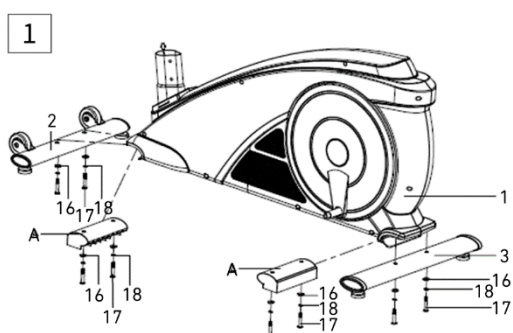
21	Rondelle arrondie $\phi 22 \times \phi 28 \phi 0,3$	2	56	Grand essieu	1
22	Vis allen M8x16	8	57	Bouton de réglage de l'angle du guidon	1
23	Rondelle plate D8x $\phi 20 \times 2$	2	58	Cache inférieure de la potence de guidon	1
24	Rondelle plate D8x $\phi 38 \times 2$	2	59	Fil de console	1
25	Rondelle élastique D8	2	60	Fil de connexion	1
26	Vis hexagonale M10x20	2	61	Rondelle ondulée D8x $\phi 20 \times 2 \times r30$	2
27	Rondelle plate D10x $\phi 20 \times 2$	2	62	Fil du capteur de mesure du pouls	2
28	Partie inférieure de la jambe	2	63/R	Support de pédale gauche / droit	1/1
29	Rondelle D40	2	64	Vis à tête plate	1
30	Roulement du support de pédale	2	65	Écrou autobloquant M10	2
31	Embout du support de pédale	4	66	Gourde	1
32	Manchon du support de pédale	4	67	Porte-gourde	1
33	Vis hexagonale M8x45	6	68	Vis	2
34L/R	Pedale droite / gauche	1/1	69	Rondelle plate	2
35	Vis ST4,2x18	39			

INSTRUCTIONS DE MONTAGE

ATTENTION! Pendant l'installation, suivez les étapes ci-dessous et utilisez les outils fournis.

Préparez un espace libre suffisant pour monter l'appareil.

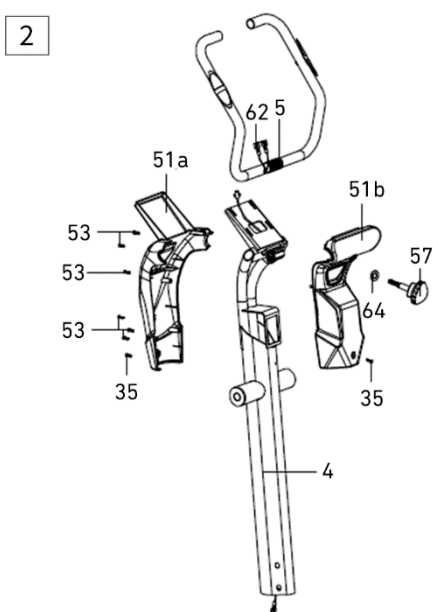
En raison du poids élevé de certains composants, il est recommandé d'être deux pour le montage.



ÉTAPE 1.

Retirez les couvercles en plastique (A) en dévissant les vis préinstallées (17) et les rondelles (18)(16) des stabilisateurs avant et arrière.

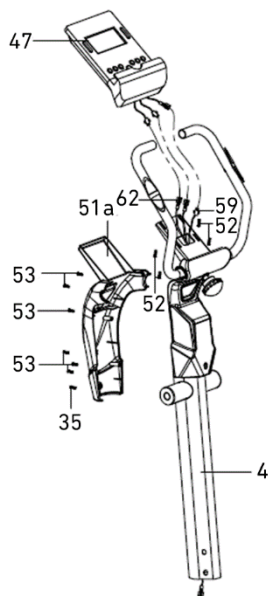
Montez le stabilisateur arrière (3) et avant (2) au cadre principal (1) à l'aide des rondelles plates (16), des vis allen (17) et des rondelles élastiques (18).



ÉTAPE 2.

Séparez le cache de la potence de guidon (51A/B), dévissez le bouton de réglage de l'angle du guidon (57) et libérez le fil du capteur de mesure du pouls (62) à travers le trou du support de console en haut de la potence de guidon (4).

3

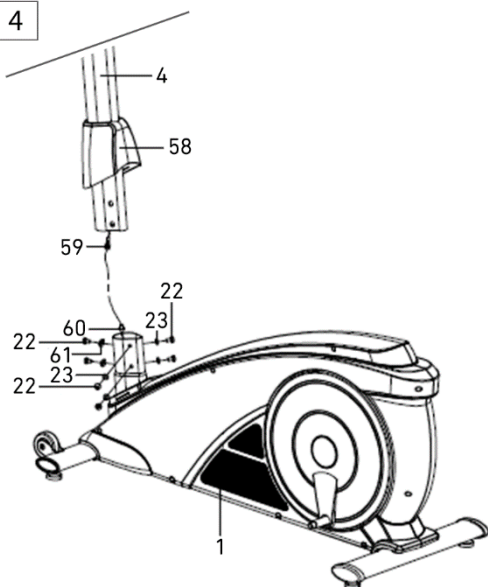
**ÉTAPE 3.**

Connectez le fil de la console provenant de du haut de la potence de guidon et le fil du capteur de mesure du pouls (62) aux fils sortant de la console (47).

Fixez la console (47) sur le support de la console du haut de la potence de guidon (4) avec des vis M4x10 (52).

Fixez le cache de la potence de guidon (51A/B) avec une vis à tête plate (64) et serrez le bouton de réglage de résistance avec les vis ST4.2x18 (35) et les vis ST3x15 (53).

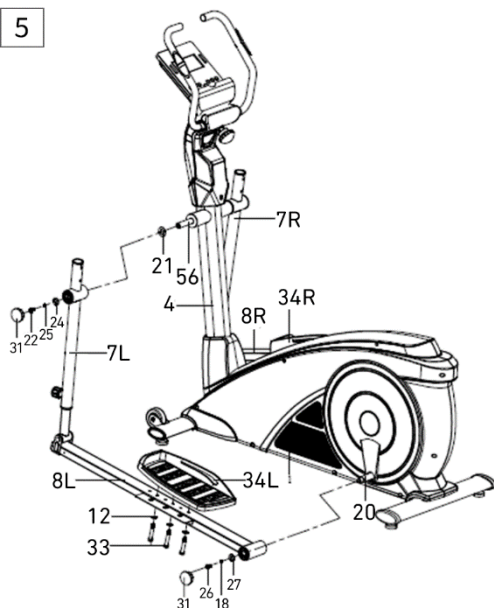
4

**ÉTAPE 4.**

Installez le cache inférieur de la potence de guidon (58) sur la potence de guidon (4). Connectez le fil de console (59) au fil de connexion (60).

Installez la potence de guidon (4) sur le cadre principal (1) à l'aide de vis allen M8x16 (22), de rondelles ondulées (61), de rondelles plates (23).

5

**ÉTAPE 5.**

5a. Faites glisser horizontalement le grand essieu (56) en position approprié sous le cache de la potence de guidon (51A/B). Mettez les jambes gauche et droit (7L/R) sur le grand essieu (56) à l'aide des vis allen M8x16 (22), des rondelles élastiques (25), des rondelles arrondies (21) et des rondelles plates (24).

À ce stade, ne serrez pas les composants installés au maximum.

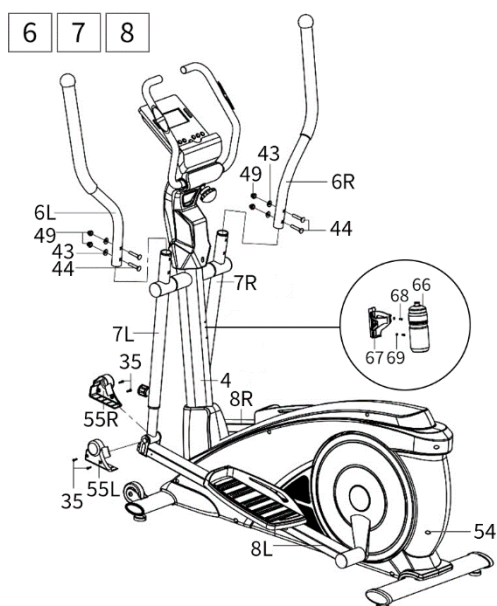
5b. Placez les parties arrière des supports de pédale (8L/R) sur le pédalier (20) à l'aide des vis hexagonales M10x20 (26), des rondelles élastiques (18) et des rondelles plates (27).

À ce stade, ne serrez pas les composants installés au maximum.

5c. Vissez les jambes gauche et droit (7L/R) aux supports de pédale gauche et droit (8L/R) en utilisant les vis M8x80 (37), les rondelles plates (12) et les écrous autobloquants (13). Mettez les embouts des supports de pédale (31) et serrez tous les composants.

5d. Fixez les pédales gauche et droite (34L/R) aux supports de pédale gauche et droit (8L/R) à l'aide des vis hexagonales M8x45 (33) et des rondelles plates (12).

REMARQUE ! Les côtés gauche et droit ont un "R" pour la droite et un "L" pour la gauche.



ÉTAPE 6.

Installez les patins de stabilisation pour les pédales (55L/R) sur les jambes (7L/R) et les supports de pédale (8L/R) avec les vis (35).

Fixez les bras gauche et droit (6L/R) aux jambes gauche et droite (7L/R) à l'aide des vis (44), des rondelles ondulées (43) et des écrous hexagonaux (49).

ÉTAPE 7.

Fixez le porte-gourde (67) à la potence du guidon (4) à l'aide de la vis (68) et la rondelle plate (69). Assurez-vous que le support est stable et insérez la gourde (66).

ÉTAPE 8.

Connectez l'adaptateur secteur à la prise électrique, et placez le câble dans la prise d'alimentation située (54) à l'arrière du cadre principal.

RÉGLAGES

Réglage du guidon	Desserrez le bouton de réglage du guidon, mettez le guidon dans la position souhaitée et resserrez le bouton. Assurez-vous que le guidon est immobile.
Position des pédales	Relâchez les vis fixant les pédales à la base des pédales, mettez les pédales dans la position souhaitée et resserrez les vis. Assurez-vous que les pédales sont immobiles.
Réglage de la hauteur de la marche	Desserrez le bouton de réglage des jambes, réglez la longueur de jambes souhaitée, puis resserrez le bouton. Réglez l'autre jambe de la même manière. Assurez-vous que les jambes sont fermes.

ENTRAÎNEMENT ET PHASES D'EXERCICE

L'utilisation du vélo vous apportera de nombreux avantages. Tout d'abord, il améliorera votre condition physique, renforcera vos muscles et, associé à un régime alimentaire approprié, il vous permettra de brûler les graisses corporelles superflues.

1. ÉCHAUFFEMENT

Cette phase améliore la circulation sanguine dans tout le corps et prépare les muscles à un exercice plus intense. Il réduit également le risque de crampes et de lésions. Il est conseillé de faire quelques exercices d'étirement comme indiqué ci-dessous. Si vous ressentez une douleur, arrêtez de faire des exercices ou réduisez l'amplitude des mouvements.

DE L'INTÉRIEUR DES CUISSES

En position assise, joignez la plante de vos pieds en écartant les genoux. Tirez vos pieds le plus loin possible vers l'intérieur. Appuyez doucement vos genoux vers le sol et maintenez cette position pendant 15 secondes.

ÉTIREMENT DES CUISSES

Asseyez-vous sur une surface plane. Étendez la jambe droite et plaquez la plante du pied gauche sur l'intérieur de la cuisse de la jambe tendue. Étirez-vous le plus loin possible pour aller toucher votre orteil droit. Comptez jusqu'à 15, puis relâchez. Répétez cet exercice avec la jambe gauche.

TOURNER LA TÊTE

Gardez la tête droite en regardant droit devant vous. Sans bouger les bras, tournez la tête vers la droite et revenez à la position initiale et ensuite tournez la tête vers la gauche et revenez à la position initiale.

LEVER LES BRAS

Levez votre bras gauche aussi haut que possible et maintenez-le pendant plusieurs secondes. Répétez l'exercice avec votre bras droit.

ÉTIREMENT DU TENDON D'ACHILLE

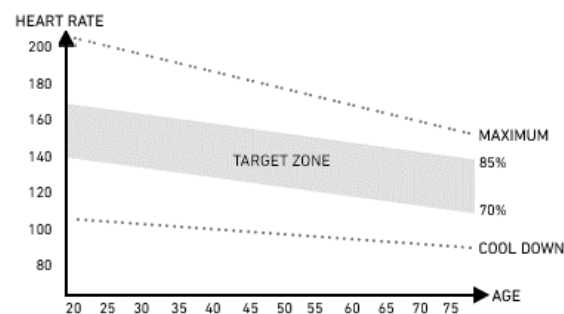
Tournez vers un mur, le pied gauche devant l'autre. Pliez légèrement la jambe avant. Maintenez votre jambe droite tendue et votre pied droit bien à plat au sol. Gardez les deux pieds à plat sur le sol et avancez les hanches vers le mur. Comptez jusqu'à 30, puis relâchez. Répétez l'exercice avec votre la jambe droite avant. Ne cambrez pas le dos pendant l'exercice.

FLEXIONS

Tenez-vous debout, les pieds joints. Penchez la partie supérieure de votre corps en avant, essayez de rapprocher le plus possible la poitrine des genoux. Comptez jusqu'à 15, puis relâchez. Ne pliez pas les genoux.

2. PHASE D'EXERCICE

C'est la phase d'entraînement proprement dite. Faites de l'exercice à votre propre rythme pour atteindre la fréquence cardiaque appropriée pour votre âge, comme indiqué dans le diagramme.



3. PHASE DE DÉTENTE

Cette phase permet de calmer la circulation et de détendre les muscles. C'est une répétition des exercices de l'échauffement. N'oubliez pas de ne pas forcer les muscles.

MODE D'EMPLOI DE LA CONSOLE

Veillez retirer le film protecteur de l'écran de la console avant utilisation.

CONSOLE (MODÈLE)

EBIC01-BLK

ACTIVATION

La console démarre lorsque l'alimentation est connectée. Elle affichera tous les éléments à l'écran dans les 2 secondes.

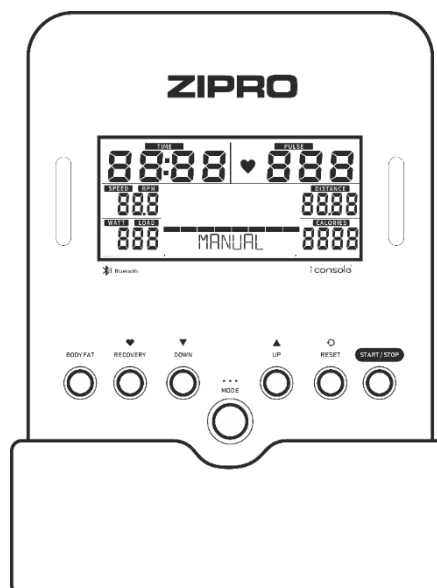
AUTO ON/OFF

La console s'allume lorsque le volant d'inertie est mis en mouvement ou lorsqu'un bouton est pressé. Une flèche vers le haut s'affiche à l'écran.

Au bout de 4 minutes sans activité, la console s'éteindra automatiquement.

DESCRIPTION DES DIFFÉRENTS BOUTONS

- **UP** - est utilisé pour sélectionner une valeur et augmenter le niveau de valeur.
- **DOWN** - est utilisé pour sélectionner une valeur et diminuer le niveau de valeur.
- **MODE** - permet de sélectionner un paramètre.
- **RESET** - sert à remettre à zéro le temps, la distance et les calories.
- **RECOVERY** - vous permet de vérifier vos performances et votre niveau d'entraînement en regardant la vitesse à laquelle votre fréquence cardiaque diminue après l'entraînement.
- **BODY FAT** - mesure la teneur en graisse corporelle.

**FONCTIONS (SPÉCIFICATIONS)**

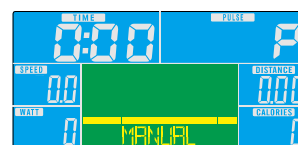
TIME	Compte le temps total des exercices du début à la fin. Temps cible défini.	00:00-99:59 min
SPEED	Affiche la vitesse actuelle.	0,0-99,9 km/h
DISTANCE	Compte la distance totale du début à la fin de l'exercice. Distance parcourue.	0.00-9999 km
CALORIES	Compte le nombre total de calories brûlées du début à la fin de l'exercice. (La mesure est approximative pour comparer différentes séances d'exercice, ne peut pas être utilisée pendant le traitement).	0.0-9999 kcal
RPM	Affiche la cadence (tours par minute).	0-250 tours/min
PULSE	Affiche votre fréquence cardiaque actuelle.	30-230 BPM
WATT	Affiche la consommation d'énergie pendant l'entraînement.	0-999
MANUAL	Programme manuel.	
PROGRAMME	Sélection d'un des 12 programmes préprogrammés.	
CARDIO	Programme avec contrôle du pouls HRC.	
PROGRAMME WATT	Programme guidé WATT.	

SÉLECTION DE L'ENTRAÎNEMENT

Vous pouvez sélectionner un programme à l'aide des touches **UP** et **DOWN**.

PROGRAMME MANUAL

- Sélectionnez un programme en appuyant sur la touche **UP** ou **DOWN**. Sélectionnez Manuel et appuyez sur la touche **MODE**, pour commencer votre séance d'entraînement.
- Réglez le temps, la distance, les calories ou le pouls en appuyant sur la touche **UP** ou **DOWN**. Confirmez avec la touche **MODE**.
- Commencez votre séance d'entraînement en appuyant sur la touche **START/STOP**.
Pour régler le niveau d'intensité, appuyez sur la touche **UP** ou **DOWN**.
- Arrêtez votre séance d'entraînement en appuyant sur la touche **START/STOP**. Appuyez sur **RESET** pour revenir au menu principal.

**PROGRAMME POUR DÉBUTANTS**

- Sélectionnez un programme en appuyant sur la touche **UP** ou **DOWN**. Sélectionnez Beginner et appuyez sur la touche **MODE**, pour commencer l'entraînement.
- Réglez le temps en appuyant sur la touche **UP** ou **DOWN**.
- Commencez votre séance d'entraînement en appuyant sur la touche **START/STOP**. Pour régler le niveau d'intensité, appuyez sur la touche **UP** ou **DOWN**.
- Arrêtez votre séance d'entraînement en appuyant sur la touche **START/STOP**. Appuyez sur **RESET** pour revenir au menu principal.

**PROGRAMME POUR PERSONNES EXPÉRIMENTÉES**

- Sélectionnez un programme en appuyant sur la touche **UP** ou **DOWN**. Sélectionnez Advanced et appuyez sur la touche **MODE**, pour commencer l'entraînement.
- Réglez le temps en appuyant sur la touche **UP** ou **DOWN**.



- Commencez votre séance d'entraînement en appuyant sur la touche **START/STOP**. Pour régler le niveau d'intensité, appuyez sur la touche **UP** ou **DOWN**.
- Arrêtez votre séance d'entraînement en appuyant sur la touche **START/STOP**. Appuyez sur **RESET** pour revenir au menu principal.

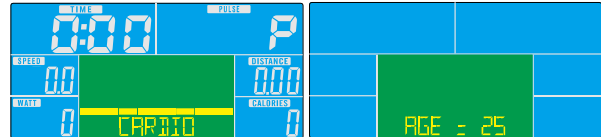
PROGRAMME POUR SPORTIFS

- Sélectionnez un programme, appuyez sur la touche **UP** ou **DOWN**. Sélectionnez Sporty et appuyez sur la touche **MODE**, pour commencer l'entraînement.
- Réglez le temps, appuyez sur la touche **UP** ou **DOWN**.
- Pour commencer votre séance d'entraînement appuyez sur la touche **START/STOP**. Pour régler le niveau d'intensité, appuyez sur la touche **UP** ou **DOWN**.
- Arrêtez votre séance d'entraînement en appuyant sur la touche **START/STOP**. Appuyez sur **RESET** pour revenir au menu principal.



PROGRAMME CARDIO AVEC CONTRÔLE DU POULS HRC

- Sélectionnez un programme, appuyez sur la touche **UP** ou **DOWN**. Sélectionnez **CARDIO** et appuyez sur la touche **MODE**, pour commencer l'entraînement.
- Réglez votre âge, appuyez sur la touche **UP** ou **DOWN**.
- Appuyez sur la touche **UP** ou **DOWN** pour sélectionner TAG, 55%, 75% ou 90% de votre niveau de fréquence cardiaque maximum.
- Réglez le temps d'entraînement en appuyant sur la touche **UP** ou **DOWN**.
- Commencez votre séance d'entraînement en appuyant sur la touche **START/STOP**.
- Arrêtez votre séance d'entraînement en appuyant sur la touche **START/STOP**. Appuyez sur **RESET** pour revenir au menu principal.



PROGRAMME GUIDÉ WATT

- Sélectionnez un programme, appuyez sur la touche **UP** ou **DOWN**. Sélectionnez **WATT** et appuyez sur la touche **MODE**, pour commencer l'entraînement.
- Appuyez sur le bouton **UP** ou **DOWN** pour sélectionner le niveau de WATT cible (niveau par défaut : 120).
- Réglez le temps d'entraînement en appuyant sur la touche **UP** ou **DOWN**.
- Commencez votre séance d'entraînement en appuyant sur la touche **START/STOP**. Pour régler le niveau d'intensité, appuyez sur la touche **UP** ou **DOWN**.
- Arrêtez votre séance d'entraînement en appuyant sur la touche **START/STOP**. Appuyez sur **RESET** pour revenir au menu principal.



RECOVERY

- Appuyez sur la touche **RECOVERY** et placez vos mains sur les capteurs de fréquence cardiaque. N.B. Cette modalité ne fonctionne que si la console détecte le pouls.
- La console affiche le temps (TIME) 1:00 (1 min) à l'écran et commence le compte à rebours. Tenez les capteurs de pouls jusqu'à ce que le compte atteigne zéro.
- Lorsque le compte à rebours est terminé, la console affiche votre niveau de récupération de F1 à F6. Utilisez le tableau ci-dessous pour lire votre niveau :

F1	Excellent
F2	Très bon
F3	Bon
F4	Suffisant
F5	Sous la moyenne
F6	Insuffisant

- Appuyez à nouveau sur la touche **RECOVERY** pour retourner.

PULSE RATE

ATTENTION ! Mesure de la fréquence cardiaque à des fins sportives uniquement (usage médical exclu).

- Placez vos deux mains sur les capteurs de pouls situés sur le guidon. Pendant la mesure, l'ordinateur affiche une icône en forme de cœur.
- Après 3 à 4 secondes, l'ordinateur affiche le pouls actuel.

BODY FAT

En mode **STOP**, tenez votre main sur le capteur de pouls. Appuyez sur la touche **BODY FAT** pour commencer à mesurer la graisse corporelle.

- Entrez vos données en modifiant les valeurs à l'aide des touches **UP** ou **DOWN** et confirmez les valeurs à l'aide de la touche **MODE** : Sélectionnez le sexe → Réglez la hauteur → Réglez le poids.
- Après avoir fourni les données, posez votre autre main sur le capteur de pouls. La mesure va commencer. Vos mains doivent rester sur les capteurs de pouls à tout moment pendant la mesure.
- Lorsque la console détecte un pouls, une image apparaît à l'écran et reste visible pendant 8 secondes jusqu'à ce que la mesure soit terminée.
- L'écran affiche les valeurs de manière séquentielle : BMI, FAT.

DÉFINIR UNE VALEUR À COMPTER

- En mode manuel, sélectionnez le paramètre dont vous souhaitez obtenir la valeur pendant votre entraînement : temps, distance, calories.
- Utilisez les touches **UP** et **DOWN** pour définir les valeurs à compter.

- Le compte commence lorsque vous appuyez sur la touche **START**.

PARAMÈTRES À COMPTER

- TEMPS** : La console vous permet de régler le temps dans la plage de 1 à 99 minutes (par pas de 1 minute).
- CALORIES** : La console vous permet de régler les calories brûlées dans la plage de 1 à 990 kcal (par pas de 10 kcal).
- DISTANCE** : La console vous permet de régler la distance dans la plage de 1 à 99,9 km (par pas de 0,1 km).

CONNEXION BLUETOOTH À L'APPLICATION MOBILE

La console fonctionne avec l'application iConsole+ Training.

Commencez à vous entraîner et profitez de nouvelles possibilités :

- Téléchargez l'application.
- Activez la fonction Bluetooth sur votre appareil mobile.
- Activez l'application et sélectionnez votre appareil ZIPRO auquel vous souhaitez vous connecter.
- Lorsque ZIPRO se connecte à l'application, la console s'éteint et son écran devient vide. Désormais, vous gérez votre ZIPRO via votre appareil mobile.



Compatible avec iOS : version 11.0 watchOS 4.2 ou ultérieure. Compatible avec iPhone, iPad et iPod touch. Compatible avec Android : version 5.0 ou ultérieure. Made for iPod, Made for iPhone et Made for iPad signifient qu'un accessoire électronique a été conçu pour se connecter spécifiquement à un iPod, un iPhone, ou un iPad, respectivement, et qu'il a été certifié comme répondant aux normes de performances d'Apple. Apple n'est pas responsable du fonctionnement de ces appareils. Leur utilisation peut diminuer la performance de votre réseau sans fil.

iPad, iPhone, iPod classic, iPod nano, iPod shuffle et iPod touch sont des marques de commerce d'Apple Inc. déposées aux États-Unis et dans d'autres pays.

DOMMAGES ÉVENTUELS ET TECHNIQUES DE RÉPARATION

ATTENTION! L'ouverture du boîtier de l'appareil sans contact préalable avec le service du fabricant annule la garantie. En cas de suspicion d'un défaut nécessitant l'ouverture du boîtier, veuillez contacter le service après-vente du fabricant.

Description de l'erreur	Causes possibles	Solution
L'appareil est instable	L'appareil a été placé sur une surface irrégulière. Il y a un objet dérangeant l'équilibre sous le stabilisateur de l'appareil.	Placez l'appareil sur une surface plane. Retirez l'objet dérangeant l'équilibre.
	Les stabilisateurs de l'appareil n'ont pas été installés correctement.	Installez correctement les stabilisateurs de l'appareil. Nivelez les embouts sur le stabilisateur arrière.
	Les embouts sur le stabilisateur ne sont pas installés et nivelés correctement.	Installez correctement le stabilisateur arrière de l'appareil. Nivelez les embouts sur le stabilisateur arrière.
La selle ou le guidon vacille	Les boulons et boutons de la tige de selle ou de la potence du guidon n'ont pas été serrés.	Serrez les vis et le bouton sur la tige de selle ou de la potence du guidon.
Un bruit pendant l'utilisation	Des composants mal serrés.	Contactez le service après-vente du fabricant.
	Lorsque l'appareil fonctionne, il est possible que le mouvement inertiel de la masse du volant d'inertie produise des bruits discrets en raison de la nature de sa structure. Ils n'ont aucun effet sur le fonctionnement de l'équipement. Le bruit potentiel entendu lors de la rotation des pédales dans le sens inverse est techniquement déterminé et n'entraîne aucune conséquence négative.	
Un bruit et manque de fluidité	Des roulements endommagés.	Contactez le service après-vente du fabricant.
Pas de résistance adéquate pendant l'entraînement	Le câble de l'ordinateur est connecté de manière incorrecte.	Connectez le fil correctement en suivant les instructions d'installation.
	La courroie d'entraînement est desserrée.	Contactez le service après-vente du fabricant.
	La distance entre le volant d'inertie et les aimants a augmenté.	Contactez le service après-vente du fabricant.
	Le régulateur de tension a été endommagé.	Contactez le service clientèle du fabricant.
Pas de connexion bluetooth	Il y a des problèmes avec la connectivité Bluetooth.	Activez la fonction Bluetooth sur votre appareil mobile. Appairez votre appareil mobile avec la console ZIPRO.
---	La poignée n'est pas utilisée d'une manière correcte.	Contactez le service après-vente du fabricant.
E-1	L'appareil ne reçoit pas de données lorsqu'il mesure la graisse corporelle de l'utilisateur.	Laissez les deux mains sur les capteurs de pouls pendant la mesure.
E-2	Erreur du système d'alimentation.	Contactez le service après-vente du fabricant.
E-4	L'échelle numérique a été dépassée lors de la saisie de l'âge, de la taille ou du poids de l'utilisateur.	Lorsque vous introduisez les données de l'utilisateur, entrez les données correspondant à l'échelle.
E-7	Les câbles reliant la console au vélo se sont débranchés ou ne sont pas correctement connectés.	Débranchez d'abord la source d'alimentation, puis débranchez les câbles, puis rebranchez les câbles et la source d'alimentation. Si l'erreur se reproduit, répétez la procédure.

GARANTIE

Le vendeur, au nom du garant, accorde une garantie sur le territoire de la République de Pologne pour une période de 24 mois à compter de la date de la vente. La garantie sur les biens vendus n'exclut, ne limite ou ne suspend pas de droits de l'Acheteur en vertu de la loi sur les droits des consommateurs.

CONDITIONS DE GARANTIE

- Seuls les défauts cachés causés par la faute du fabricant peuvent faire l'objet d'une réclamation et d'une garantie.
- Le magasin ou le service respecte la garantie quand le client présente :
 - une carte de garantie valide, lisible et correctement remplie avec un cachet de vente et la signature du vendeur,
 - une preuve valable de l'achat de l'équipement avec la date de la vente,
 - la marchandise réclamée ou une pièce défectueuse.

- En cas d'achat à distance, la carte de garantie n'est valable que sur la base de la preuve d'achat (reçu / facture).
3. La réclamation sera traitée dans les 14 jours suivant la notification des défauts par le Client.
 4. Les défauts d'usine et les dommages révélés pendant la période de garantie seront réparés gratuitement dans un délai n'excédant pas 21 jours à compter de la date de livraison des marchandises au magasin ou au service.
 5. En cas de nécessité d'importer des pièces, la période de réparation sous garantie peut être prolongée du temps nécessaire pour les importer, mais pas plus de 40 jours.
 6. La garantie ne couvre pas :
 - a. des dommages mécaniques et défauts causés par ceux-ci,
 - b. des dommages et défauts résultant d'une utilisation et d'un stockage inappropriés, d'un montage et d'un entretien inappropriés,
 - c. des dommages et l'usure des éléments consommables tels que : fils, sangles, éléments en caoutchouc, pédales, poignées en mousse, roues, roulements, rembourrage.
 - d. des opérations d'assemblage et de maintenance, que l'utilisateur est tenu d'effectuer lui-même conformément au mode d'emploi.
 7. La garantie ne s'applique pas dans les cas suivants :
 - a. l'expiration de la période de validité,
 - b. les réparations et modifications effectuées par le client lui-même en utilisant des pièces non originales,
 - c. lorsque le défaut résulte d'une installation incorrecte ou du non-respect des principes de bon fonctionnement décrits dans le mode d'emploi,
 - d. une utilisation autre qu'à domicile,
 - e. des dommages causés par le transport.
 8. Aucun duplicata de la carte de garantie ne sera délivré.
 9. Dans le cadre de la garantie, le client a le droit de demander les types de remèdes suivants, fournis gratuitement :
 - a. la réparation du produit,
 - b. le remplacement du produit,
 - c. la réduction de prix,
 - d. la résiliation du contrat et le remboursement intégral des frais encourus.
 10. Pour déposer une réclamation, veuillez :
 - a. Présentez le produit ou sa partie auquel s'applique la garantie.
 - b. Preuve d'achat indiquant le nom et l'adresse du vendeur, la date et le lieu d'achat, le type de produit ou une carte de garantie valide portant le cachet du magasin.
 - c. Si le produit est livré sale, le centre de service peut refuser de l'accepter ou le nettoyer aux frais du client avec son accord écrit.
 11. En cas de résolution positive de la plainte, l'équipement sera réparé ou remplacé par un nouveau ou le client sera remboursé. Le coût du transport du produit au client est couvert par le service du fabricant.
 12. Si la demande de garantie est rejetée, le client recevra une justification détaillée de la décision et, dans les 14 jours suivant la date de notification de la décision, l'équipement sera renvoyé au client à ses frais.

CARTE DE GARANTIE

Nom de l'article	Date de vente
Code EAN	Cachet et signature du vendeur (Non applicable en cas d'achat à distance. Voir les Conditions de garantie, point 2)

Informations sur l'équipement acheté et introduit dans le pays par Morele.net Sp. z o.o., al. Jana Pawła II 43b, 31-864 Cracovie, Pologne.
Le poids de l'équipement est indiqué sur l'emballage. Le transfert des équipements usagés vers un point de collecte des déchets permet d'éviter les effets négatifs potentiels sur l'environnement et la santé humaine, qui peuvent se produire en cas de gestion inappropriée des déchets.



L'équipement est destiné à usage à domicile.
La console a des certificats CE et RoHS. La console est conforme à la norme EN957.

CET ÉQUIPEMENT N'EST PAS DESTINÉ À UNE UTILISATION COMMERCIALE OU PROFESSIONNELLE. TOUTE UTILISATION CONTRAIRE À L'USAGE PRÉVU DU PRODUIT ET AUX CONDITIONS DE LA GARANTIE ENTRAÎNE L'ANNULATION DE CETTE DERNIÈRE.

CENTRE DE SERVICE Wiejska 166, 41-216 Sosnowiec
FABRICANT Morele.net Sp. z o.o. al. Jana Pawła II 43b, 31-864 Cracovie, Pologne P. IVA : 9451972201, KRS [RCS] : 0000390511
Fabriqué en Chine

IT Manuale d'uso

Caro Utente,

Prima di iniziare l'installazione e l'utilizzo del prodotto, leggere attentamente le istruzioni riportate in questo manuale. Questo manuale contiene le importanti informazioni sull'uso sicuro e la manutenzione dell'apparecchiatura. Si consiglia di conservare questo manuale per ogni eventuale necessità di consultazione futura sulla manutenzione o per ordinare i pezzi di ricambio.

DATI TECNICI

Alimentazione	Alimentatore Input: 100-240V -50/60HZ 0,4A Max / Output: 9,0V 1,5A 13,5W
Peso	63,3 kg
Temperatura di funzionamento	0°C fino a +40°C
Temperatura di stoccaggio	-10°C fino a +60°C
Peso massimo dell'utente	150 kg
Classe di applicazione	Classe H
Classe di precisione	Classe C
Velocità	0,0-99,9 km/h
Norma del prodotto (principale)	EN 20957-1:2013
Uso previsto	Ellittica magnetica e elettrica per uso domestico

SICUREZZA

AVVERTENZE! Questo prodotto è stato realizzato per essere usato solamente dagli adulti in conformità con il suo uso previsto. Qualsiasi altro uso può essere pericoloso. Il produttore non può essere ritenuto responsabile dei danni causati da un uso scorretto del dispositivo.

- Il dispositivo è stato progettato e costruito sulla base delle ultime conoscenze in materia di sicurezza. Le parti pericolose che potrebbero potenzialmente rappresentare un rischio di lesioni sono state eliminate o relativamente protette.
- Non sono consentite riparazioni e modifiche fatte senza autorizzazione.
- Controllare il serraggio di viti, bulloni e dadi una volta ogni mese o ogni due mesi.
- Al fine di garantire la sicurezza permanente, controllare e mantenere regolarmente (cioè una volta all'anno) l'attrezzo in un punto vendita specializzato.
- Qualsiasi modifica all'attrezzo che non sia descritta in questo manuale può causare danni o mettere direttamente in pericolo la salute e la vita della persona che si esercita. Le modifiche al dispositivo possono essere effettuate solo dal personale di servizio del produttore o da persone addestrate da quest'ultimo.
- Tutti i dispositivi sono soggetti a una costante attività di innovazione per garantire un'alta qualità. Per questo motivo, il produttore si riserva il diritto di apportare le modifiche tecniche.
- Tutte le domande o i dubbi relativi all'attrezzo devono essere rivolti a un rivenditore specializzato.



ATTENZIONE! Rispettare le regole generali e le misure di sicurezza per la manipolazione delle apparecchiature elettriche.

- **Il dispositivo è alimentato con tensione di rete 230V.**
- Tutti i dispositivi elettrici emettono radiazioni elettromagnetiche durante il funzionamento. Se ci sono altri dispositivi che emettono tali radiazioni (es. telefoni cellulari) vicino al sistema di controllo elettronico o al cockpit, alcuni valori (es. frequenza cardiaca) potrebbero risultare distorti.
- **ATTENZIONE!** Non fare mai modifiche all'impianto elettrico da soli. Lasciare tali modifiche a uno specialista.
- **ATTENZIONE!** Assicurarsi di scollegare la spina di alimentazione dalla presa prima di iniziare qualsiasi riparazione, manutenzione o pulizia dell'attrezzo.
- Non utilizzare prolunghe per collegare il dispositivo.
- Se non si utilizza l'attrezzo per un lungo periodo di tempo, scollegare la spina di alimentazione dalla presa.
- Assicurarsi che il cavo elettrico non venga schiacciato e che non presenti il rischio di inciamparvi.

MESSA A TERRA

La messa a terra protegge dal rischio di scosse elettriche. Questo dispositivo ha un cavo e una spina con messa a terra. La spina deve essere collegata a una presa di corrente correttamente installata e messa a terra.

AVVERTENZA! Il collegamento errato del cavo può comportare il rischio di scosse elettriche.

- Prima di collegare il dispositivo all'alimentazione, assicurarsi che la tensione locale corrisponda al tipo di spina.
- Non modificare la spina se non si adatta alla presa. In questo caso, fare installare un'altra presa da un elettricista qualificato.

AVVERTENZA! Le persone che si trovano nelle vicinanze durante l'utilizzo dell'apparecchiatura devono essere avvertite dei possibili pericoli. Fare particolare attenzione in presenza di bambini.

ATTENZIONE! Prima di iniziare l'esercizio, consultare il medico per assicurarsi di non avere controindicazioni di salute all'allenamento sul dispositivo. Sulla base del parere dello specialista, si può sviluppare il proprio piano di allenamento. Un programma inadatto o esercizio eccessivo può essere pericoloso per la salute e la vita.

AVVERTENZA! I sistemi di monitoraggio della frequenza cardiaca possono essere imprecisi. L'esaurimento durante l'esercizio può provocare lesioni gravi o la morte. Se si sente debole, smetta immediatamente di fare esercizio.

AVVERTENZE! Seguire rigorosamente le istruzioni di formazione contenute in questo manuale

- Quando si sceglie un posto per allenarsi, assicurarsi di mantenere una distanza di sicurezza da possibili ostacoli. Non posizionare l'attrezzo vicino a vie di circolazione (strade, cancelli, passaggi, ecc.).
- Non utilizzare l'attrezzo in prossimità di un muro. La zona di sicurezza è di 2000 mm e larga almeno quanto l'attrezzo.

AVVERTENZE! Fare attenzione durante l'installazione dell'unità e non permettere ai bambini di avvicinarsi. Le piccole parti (dadi, bulloni, ecc.) sono utilizzate durante il montaggio e possono essere ingerite da loro.

RISCHIO RESIDUO

- Quando la protezione anticaduta non viene utilizzata, o viene utilizzata ma in modo non corretto, c'è un rischio residuo, cioè una caduta di una persona con conseguenti abrasioni, contusioni, fratture o, nel peggiore dei casi, la morte.
- Esiste un rischio residuo di sovraccarico involontario della persona che si esercita a causa di una manipolazione o valutazione errata, così come una trasmissione errata dei dati (a causa di interferenze elettromagnetiche, errori di software, ecc.) Anche la migliore protezione software e hardware non esclude un errore software o hardware e può teoricamente causare un sovraccarico dell'esercitatore.
- Il prodotto è un apparecchio elettrico, quindi non si può escludere una scossa elettrica che può portare alla morte.
- Non si può escludere un rischio residuo di soffocamento.
- I rischi possono essere ridotti seguendo le informazioni sulla sicurezza contenute nelle istruzioni per l'uso.
- Non si può escludere che l'uso non intenzionale o non autorizzato comporti altri rischi non contabilizzati, e che i rischi contabilizzati siano stati stimati in modo errato.

Nell'analisi dei rischi, la valutazione è stata fatta sulla base dello "stato attuale del dispositivo". Sulla base della valutazione e dell'ispezione del prodotto, la probabilità che si verifichi un rischio inaccettabile è molto bassa. Il dispositivo (la sua struttura, il modo di funzionamento e l'uso) non comporta - in condizioni normali - rischi ingiustificati per l'esercitante o per terzi.

SEGNI DI MANIPOLAZIONE SULL'IMBALLAGGIO PER IL TRASPORTO



Questo lato in alto.
Non rovesciare.



Attenzione, fragile.
Possibili danni.
Maneggiare con cura..



Proteggere dalle
cadute.



Riparare dalla pioggia e
dall'umidità.



Imballaggio riciclabile.



Attenzione: prodotto pesante

UTILIZZO

Prima di iniziare l'allenamento assicurarsi che il dispositivo sia installato correttamente.

- Prima di iniziare il primo allenamento si raccomanda di familiarizzare con tutte le caratteristiche e le possibilità di regolazione del dispositivo.
- L'attrezzo ha i componenti che possono essere soggetti a corrosione. Per questo motivo non si raccomanda di lasciarlo in un ambiente umido. L'attrezzo (specialmente i componenti interni ed elettronici) non deve entrare in contatto con acqua, bevande, sudore ecc.
- Il dispositivo è destinato esclusivamente all'allenamento di adulti e non è assolutamente un giocattolo per bambini. Se si permette ai bambini, al proprio rischio, di usare il dispositivo e' indispensabile di istruirli nell'uso corretto e di sorvegliarli in ogni momento.
- Questo prodotto non è adatto ad un uso terapeutico.
- Durante il funzionamento del dispositivo si possono sentire i rumori deboli con il movimento inerziale della massa volante della cinghia di trasmissione, che derivano dal tipo di costruzione. Non hanno alcun effetto sul funzionamento dell'attrezzo.
- Le emissioni di rumore con il carico sono più alte che senza carico.
- Prima di iniziare ogni sessione di formazione, verificare la correttezza delle protezioni e dei collegamenti a vite o a spina.
- Durante l'allenamento sul dispositivo, ricordarsi di indossare le calzature adeguate (scarpe sportive).

MANUTENZIONE DEL DISPOSITIVO

Mantenere il dispositivo regolarmente. Eseguire le seguenti operazioni almeno ogni 20 ore di funzionamento.

- Controllare le parti mobili del dispositivo. Se non sono sufficientemente lubrificati, usare del grasso per cuscinetti di bicicletta.
- Controllare le condizioni delle parti come dadi e viti. Assicurarsi che siano ben serrate.
- Asciugare il sudore dalla macchina dopo ogni allenamento. Assicurarsi che il monitor non entri in contatto con acqua o umidità.

SCHEMA DI MONTAGGIO (→ Vedi pagina 2)

ATTENZIONE! È vietato utilizzare le parti provenienti da fonti diverse dal produttore.

ELENCO DELLE PARTI

N.	Descrizione	Quantità	N.	Descrizione	Quantità
1	Telaio principale	1	36	Cuscinetto del braccio inferiore	4
2	Stabilizzatore anteriore	1	37	Vite M8x80	2
3	Stabilizzatore posteriore	1	38	Manicotto del braccio inferiore	2
4	Supporto del manubrio	1	39	Manopola di regolazione dell'altezza del braccio superiore	2
5	Manubrio	1	40	Manicotto del supporto del manubrio e dei bracci inferiori	2
6L/R	Braccio superiore sinistro/destro	1/1	41	Cuscinetto del braccio superiore	4
7L/R	Braccio inferiore sinistro/destro	1/1	42	Manicotto del braccio superiore	2
8L/R	Supporto del pedale sinistro/destro	1/1	43	Rondella curva D8xφ19x1,5xr30	4
9	Coperchio dello stabilizzatore anteriore	2	44	Vite M8x150	4
10	Vite esagonale	1	45	Schiuma del braccio superiore	2
11	Ruota di trasporto	2	46	Cappuccio del braccio superiore	2
12	Rondella piatta D8xφ16x1,5	4	47	Computer	1
13	Dado autobloccante M8	2	48	Tappo del manubrio	2
14	Dado esagonale M10	4	49	Dado esagonale	4
15	Piedino di livellamento	4	50	Schiuma del manubrio	1
16	Rondella piatta φ10xφ20x2	8	51A/B	Coperchio del supporto del manubrio A/B	1/1
17	Vite a brugola M10x158	4	52	Vite M4x10	4
18	Appoggio flessibile D10	6	53	Vite ST3x15	6
19	Coperchio dello stabilizzatore posteriore	2	54	Adattatore di corrente / Presa di alimentazio	1
20	Pedivella	2	55L/R	Coperchio di oscillazione per il pedale	1/1
21	Rondella arrotondata φ22xφ28φ0,3	2	56	Asse centrale	1
22	Vite a brugola M8x16	8	57	Manopola di regolazione dell'angolo del manubrio	1
23	Rondella piatta D8xφ20x2	2	58	Coperchio inferiore del supporto del manubrio	1
24	Rondella piatta D8xφ38x2	2	59	Cavo del computer	1
25	Appoggio flessibile D8	2	60	Cavo di connessione	1

- Usare solo acqua e sapone per pulire il dispositivo. Non usare detersivi.
- Conservare il dispositivo in un luogo asciutto e caldo.
- Non esporre il dispositivo alla luce diretta del sole.

AMBIENTE

Il dispositivo viene spedito in un imballaggio per proteggerlo da possibili danni durante la spedizione. L'imballaggio è materia prima non lavorata e può essere riciclato. Smaltire questi materiali negli appositi contenitori colorati per la raccolta differenziata.

Proteggere l'ambiente e non smaltire le batterie usate con gli altri rifiuti domestici. Restituirli al punto vendita o portarli in un punto di riciclaggio dedicato.

Le apparecchiature elettriche usate (compresi i contatori e gli alimentatori) sono riciclabili - non smaltirle tra i rifiuti domestici perché possono contenere sostanze pericolose per la salute e per l'ambiente. Si prega di aiutare attivamente nella gestione economica delle risorse naturali e proteggere l'ambiente consegnando il dispositivo usato a un punto di raccolta dei materiali riciclabili - i dispositivi elettrici usati.

MONTAGGIO

L'unità deve essere installata con cura da un adulto. In caso di dubbio, chiedere l'assistenza di qualcuno con più esperienza in questo campo.

- Prima di iniziare l'installazione, assicurarsi che il kit con il dispositivo contenga tutti i componenti dell'elenco delle parti e che gli eventuali elementi non siano stati danneggiati durante il trasporto. Contattare il rivenditore se mancano delle parti o se ci sono delle contestazioni.
- Consultare i disegni e le spiegazioni e procedere all'installazione nell'ordine indicato nelle istruzioni di installazione.
- Fare attenzione durante il montaggio. Esiste il rischio di lesioni durante l'utilizzo di strumenti e componenti.
- È utile ricordarsi di mantenere un ambiente sicuro. Non disporre gli strumenti ed i componenti in modo caotico. Bisogna ricordarsi che le pellicole e i sacchetti di plastica rappresentano un rischio di soffocamento per i bambini.
- Le parti di montaggio necessarie per un determinato passo delle istruzioni di montaggio sono mostrate nei disegni e nelle spiegazioni. Utilizzare le parti indicate nelle istruzioni di montaggio.
- Durante le prime fasi del montaggio, non serrare le parti al massimo. Farlo dopo averli posizionati tutti e dopo essersi assicurato che siano posizionati correttamente.
- Il produttore si riserva il diritto di preassemblare alcune parti.

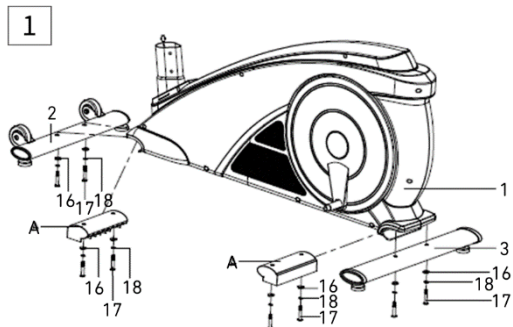
26	Vite esagonale M10x20	2	61	Rondella curva D8xφ20x2xr30	2
27	Rondella piatta D10xφ20x2	2	62	Cavo del sensore delle pulsazioni	2
28	Barra inferiore del braccio inferiore	2	63L/R	Supporto del pedale sinistro/destro	1/1
29	Rondella D40	2	64	Vite a testa piatta	1
30	Cuscinetto del supporto dei pedali	2	65	Dado autobloccante M10	2
31	Tappo del supporto dei pedali	4	66	Borraccia	1
32	Manicotto del supporto dei pedali	4	67	Portaborracce	1
33	Vite esagonale M8x45	6	68	Vite	2
34L/R	Pedale destro/sinistro	1/1	69	Rondella piatta	2
35	Vite ST4,2x18	39			

ISTRUZIONI DI MONTAGGIO

ATTENZIONE! Durante l'installazione, seguire i passi seguenti e usate gli strumenti forniti con il prodotto.

Preparare uno spazio libero sufficiente per montare la cyclette.

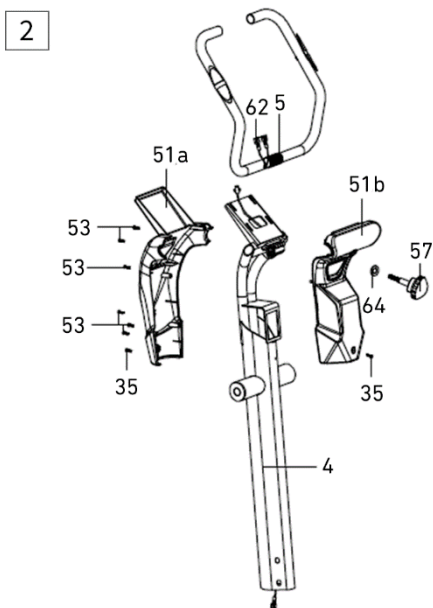
A causa del peso elevato di alcuni componenti, due persone sono raccomandate per il montaggio.



PASSO 1.

Rimuovere i coperchi in plastica (A) svitando le viti (17) e le rondelle (18) (16) montate in fabbrica dallo stabilizzatore anteriore e posteriore.

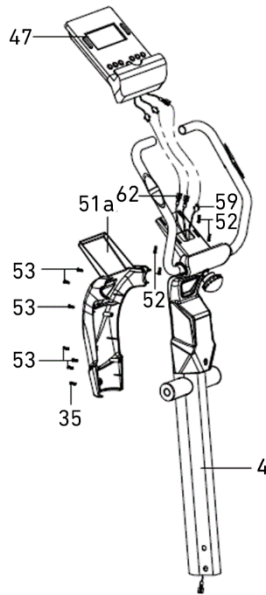
Fissare lo stabilizzatore posteriore (3) e lo stabilizzatore anteriore (2) al telaio principale (1) utilizzando le rondelle piatte (16), le viti a brugola (17) e le rondelle elastiche (18).



PASSO 2.

Separare il coperchio del supporto del manubrio (51A/B), svitare la manopola di regolazione dell'angolo del manubrio (57) e rilasciare il cavo del sensore pulsazioni (62) attraverso il foro nel supporto del computer sulla parte superiore del supporto del manubrio (4).

3

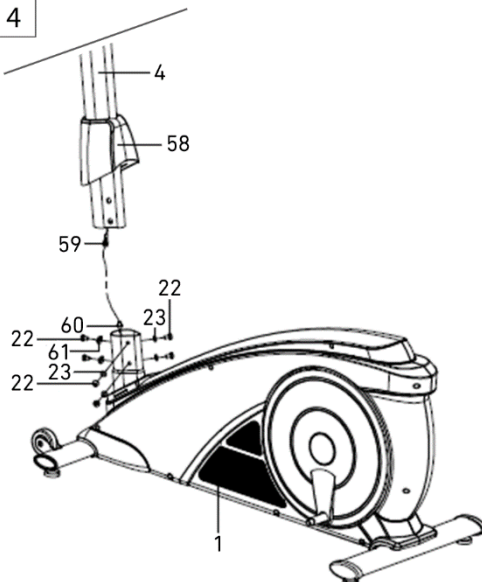

PASSO 3.

Collegare il cavo del computer proveniente dalla parte superiore del supporto del manubrio e il cavo del sensore delle pulsazioni (62) con i cavi che escono dal computer (47).

Fissare il computer (47) sul supporto del computer situato sul lato superiore del supporto del manubrio (4) con le viti M4 x10 (52).

Fissare il coperchio del supporto del manubrio (51A/B) con una vite a testa piatta (64) e stringere la manopola di regolazione della resistenza (57) con le viti ST4.2x18 (35) e le viti ST3x15 (53).

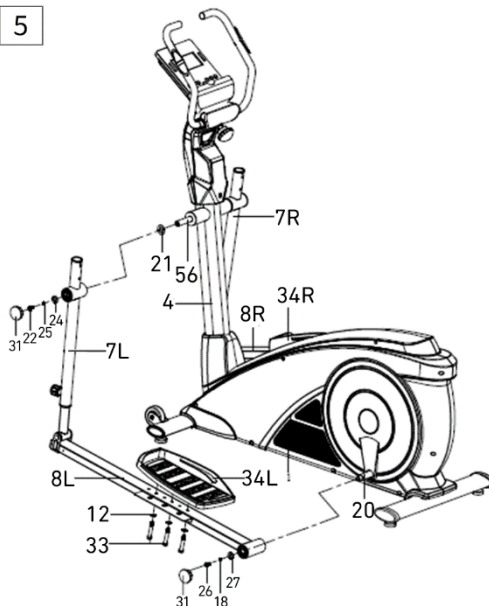
4


PASSO 4.

Fissare il coperchio inferiore del supporto del manubrio (58) al supporto del manubrio (4). Collegare il cavo del computer (59) al cavo di connessione (60).

Fissare il supporto del manubrio (4) sul telaio principale (1) utilizzando le vite a brugola M8x16 (22), le rondelle curve (61), le rondelle piatte (23).

5


PASSO 5.

5a. Far scorrere l'asse centrale (56) orizzontalmente in posizione adatta sotto il coperchio del supporto del manubrio (51A/B).

Inserire i bracci inferiori, destro e sinistro (7L/R) sull'asse centrale (56) usando le viti a brugola M8x16 (22), le rondelle elastiche (25), le rondelle arrotondate (21) e le rondelle piatte (24).

In questa fase, non serrare al massimo i componenti installati.

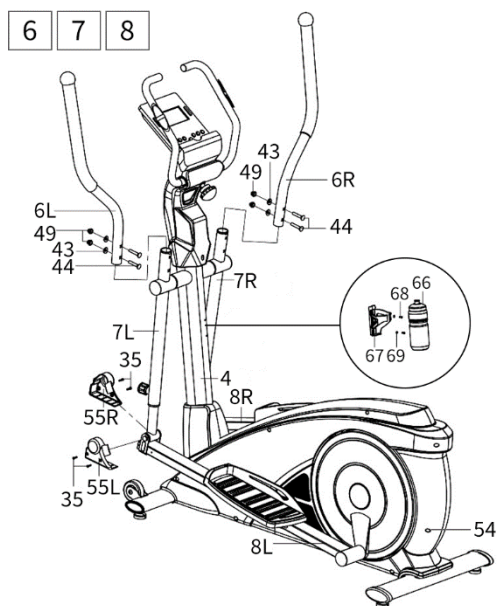
5b. Inserire le parti posteriori dei supporti dei pedali (8L/R) sulla pedivella (20) utilizzando le viti esagonali M10x20 (26), le rondelle elastiche (18) e le rondelle piatte (27).

In questa fase, non serrare al massimo i componenti installati.

5c. Avvitare i bracci inferiori, destro e sinistro (7L/R) ai supporti dei pedali, destro e sinistro (8L/R) utilizzando le viti M8x80 (37), le rondelle piatte (12) ed i dadi autobloccanti (13). Mettere i tappi dei supporti dei pedali (31) e serrare tutti gli elementi.

5d. Fissare i pedali, destro e sinistro (34L/R) sui supporti dei pedali, destro e sinistro (8L/R) usando le viti esagonali M8x45 (33) e le rondelle piatte (12).

ATTENZIONE! I lati sinistro e destro sono contrassegnati da una "R" per la destra e "L" per la sinistra.

**PASSO 6.**

Fissare i coperchi di oscillazione per i pedali (55L/R) ai bracci inferiori (7L/R) e ai supporti dei pedali (8L/R) con le viti (35).

Fissare i bracci superiori, sinistro e destro (6L/R) ai bracci inferiori, sinistro e destro (7L/R) utilizzando le viti (44), le rondelle curve (43) ed i dadi esagonali (49).

PASSO 7.

Fissare il portaborraccia (67) al supporto del manubrio (4) con la vite (68) e la rondella piatta (69). Assicurarsi che il supporto sia stabile e inserire la borraccia.

PASSO 8.

Collegare l'adattatore di alimentazione alla presa di corrente, e posizionare il cavo nella presa di alimentazione (54) sul lato posteriore del telaio principale.

IMPOSTAZIONI

Regolazione del manubrio	Allentare la manopola di regolazione del manubrio, mettere il manubrio alla posizione desiderata e stringere la manopola. Assicurarsi che il manubrio sia fermo.
Posizione dei pedali	Allentare le viti che fissano i pedali alla base del pedale, mettere i pedali nella posizione desiderata e serrare le viti. Assicurarsi che i pedali siano fermi.
Regolazione dell'altezza del passo	Allentare la manopola di regolazione del braccio, impostare la lunghezza desiderata del braccio e stringere la manopola. Regolare l'altro braccio nello stesso modo. Assicurarsi che i bracci siano fermi.

ALLENAMENTO E LE FASI DI ESERCIZI

L'uso della macchina vi fornirà molti benefici. Prima di tutto, migliorerà la tua condizione, rafforzerà i tuoi muscoli e, combinato con una dieta adeguata, ti permetterà di bruciare il grasso corporeo in eccesso.

1. RISCALDAMENTO

Questa fase migliora la circolazione del sangue in tutto il corpo e prepara i muscoli per un maggiore esercizio. Riduce anche il rischio di sviluppare crampi e di lesioni. Si consiglia di fare alcuni esercizi di stretching come indicato di seguito. Se senti dolore, smetti di esercitarti o riduci la gamma di movimento.

ALLUNGARE I MUSCOLI INTERNI DELLA COSCIA

Siediti su una superficie piana con le gambe piegate e le ginocchia rivolte verso l'esterno. Avvicina le piante dei piedi e portale il più vicino possibile. Premi delicatamente le ginocchia, puntandole verso il suolo e mantieni questa posizione per 15 secondi.

ALLUNGARE LE COSCE

Siediti su una superficie piana. Raddrizza la gamba destra e metti la pianta del piede sinistro sulla coscia destra. Estendi la mano destra verso le dita della gamba destra il più possibile. Mantieni questa posizione per 15 secondi. Ripeti con la gamba sinistra.

ROTAZIONI DEL CAPO

Tieni la testa dritta, guardando dritto davanti a te. Senza muovere le braccia, gira la testa a destra e raddrizzala, e poi gira la testa a sinistra e raddrizzala.

SOLLEVAMENTI DELLE BRACCIA

Alza il braccio sinistro il più in alto possibile e tienilo così per alcuni secondi. Ripeti l'esercizio con il braccio destro.

ALLUNGAMENTO DEL TENDINE D'ACHILLE

In piedi di fronte al muro, stendi la gamba sinistra in avanti e piegala

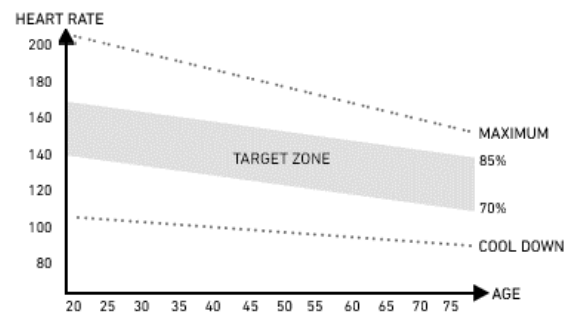
leggermente al ginocchio. Tieni la gamba destra dietro di te, dritta, con il tallone sul pavimento. Tieni entrambi i talloni sul pavimento e premi i fianchi contro il muro. Mantieni questa posizione per 15 secondi. Ripeti l'esercizio con la gamba destra estesa. Ricordati di non inarcare la schiena durante l'esercizio.

PIEGAMENTI IN AVANTI IN PIEDI

Stai con i piedi uniti. Fai un piegamento in avanti, cercando di avvicinare il più possibile il petto alle ginocchia. Mantieni questa posizione per 15 secondi. Ricordati di non piegare le ginocchia.

2. FASE DI ALLENAMENTO

Questa è la propria fase dell'allenamento. Esercitati al proprio ritmo per raggiungere la frequenza cardiaca appropriata per la tua età come indicato nella tabella.

**3. FASE DI RILASSAMENTO**

Questa fase permette di calmare la circolazione e a rilassare i muscoli. È una ripetizione dei esercizi di riscaldamento. È importante ricordare di non sforzare i muscoli.

ISTRUZIONI PER IL COMPUTER ISTRUZIONI PER IL COMPUTER

Si prega di rimuovere la pellicola protettiva dallo schermo del computer prima dell'uso.

COMPUTER (MODELLO)

EBIC01-BLK

ACCENSIONE

Il computer si avvia quando l'alimentazione è collegata.
Visualizzerà tutti gli elementi sullo schermo entro 2 secondi.

AUTO ON/OFF

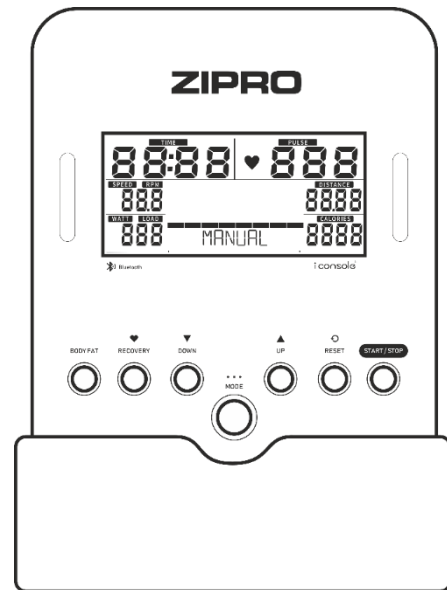
Per accendere il computer, premere un pulsante qualsiasi o semplicemente iniziare a pedalare.

Sullo schermo apparirà una freccia in su.

Il computer si spegne automaticamente in assenza di segnali di input per 4 minuti.

DESCRIZIONE DEI SINGOLI PULSANTI

- **UP** - viene utilizzato per selezionare un valore e aumentare il livello del valore.
- **DOWN** - viene utilizzato per selezionare un valore e diminuire il livello del valore.
- **MODE** - permette di selezionare un parametro.
- **RESET** - serve per il ripristino istantaneo di tempo, distanza e calorie.
- **RECOVERY** - ti consente di controllare le tue prestazioni e il livello di allenamento osservando la frequenza con cui la frequenza cardiaca diminuisce dopo l'allenamento.
- **BODY FAT** - misura il contenuto di grasso corporeo.



FUNZIONI (SPECIFICAZIONE)

TIME	Conteggia il tempo di esercizio dall'inizio alla fine. Imposta il tempo target.	00:00-99:59 min
SPEED	Visualizza la velocità di pedalata.	0,0-99,9 km/h
DISTANCE	Misura la distanza totale percorsa durante l'esercizio. Distanza percorsa.	0,00-9999 km
CALORIES	Visualizza la stima delle calorie bruciate durante l'esercizio. (La misurazione è approssimativa per confrontare diverse sessioni di allenamento, non può essere utilizzata nel trattamento medicale).	0,0-9999 kcal
RPM	Visualizza la cadenza (giri per minuto).	0-999 giri/min
PULSE	Visualizza la frequenza cardiaca attuale.	40-240 BPM
WATT	Conta il consumo di energia durante l'allenamento.	0-350
MANUAL	Programma manual.	
PROGRAMMA	Selezione di uno dei 12 programmi preimposti.	
CARDIO	Programma guidato dalla pulsazione HRC.	
PROGRAMMA WATT	Programma guidato WATT.	

SELEZIONE DELL'ALLENAMENTO

La selezione del programma può essere fatta usando i pulsanti **UP** e **DOWN**.

PROGRAM MANUAL

- Selezionare il programma premendo il pulsante **UP** o **DOWN**. Selezionare Manual e premere il pulsante **MODE**, per iniziare l'allenamento.
- Impostare il tempo, le distanza, le calorie o le pulsazioni premendo il pulsante **UP** o **DOWN**. Confermare con il pulsante **MODE**.
- Iniziare l'allenamento premendo il pulsante **START/STOP**. Per impostare il livello di intensità, premere il pulsante **UP** o **DOWN**.
- Metti in pausa l'allenamento premendo il pulsante **START/STOP**. Premere **RESET** per tornare al menu principale.



PROGRAMMA PER I PRINCIPIANTI

- Selezionare il programma premendo il pulsante **UP** o **DOWN**. Selezionare Beginner e premere il pulsante **MODE**, per iniziare l'allenamento.
- Impostare il tempo premendo il pulsante **UP** o **DOWN**.
- Iniziare l'allenamento premendo il pulsante **START/STOP**. Per impostare il livello di intensità, premere il pulsante **UP** o **DOWN**.
- Metti in pausa l'allenamento premendo il pulsante **START/STOP**. Premere **RESET** per tornare al menu principale.



PROGRAMMA PER GLI AVANZATI

- Selezionare il programma premendo il pulsante **UP** o **DOWN**. Selezionare Advanced e premere il pulsante **MODE**, per iniziare l'allenamento.
- Impostare il tempo premendo il pulsante **UP** o **DOWN**.
- Iniziare l'allenamento premendo il pulsante **START/STOP**. Per impostare il livello di intensità, premere il pulsante **UP** o **DOWN**.



- Metti in pausa l'allenamento premendo il pulsante **START/STOP**. Premere **RESET** per tornare al menu principale.

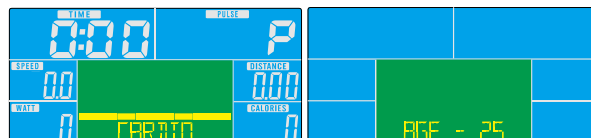
PROGRAMMA PER GLI ATLETI

- Selezionare il programma, premere il pulsante **UP** o **DOWN**. Selezionare Sporty e premere il pulsante **MODE**, per iniziare l'allenamento.
- Impostare il tempo, premere il pulsante **UP** o **DOWN**.
- Per iniziare l'allenamento premere il pulsante **START/STOP**. Per impostare il livello di intensità, premere il pulsante **UP** o **DOWN**.
- Metti in pausa l'allenamento premendo il pulsante **START/STOP**. Premere **RESET** per tornare al menu principale.



PROGRAMMA CARDIO GUIDATO DALLA PULSAZIONE HRC

- Selezionare il programma, premere il pulsante **UP** o **DOWN**. Selezionare CARDIO e premere il pulsante **MODE**, per iniziare l'allenamento.
- Impostare l'età, premere **UP** o **DOWN**.
- Premere il pulsante **UP** o **DOWN**, per selezionare TAG, 55%, 75% o 90% del livello di frequenza cardiaca massima.
- Impostare il tempo dell'allenamento premendo il pulsante **UP** o **DOWN**.
- Iniziare l'allenamento premendo il pulsante **START/STOP**.
- Metti in pausa l'allenamento premendo il pulsante **START/STOP**. Premere **RESET** per tornare al menu principale.



PROGRAMMA GUIDATO WATT

- Selezionare il programma, premere il pulsante **UP** o **DOWN**. Selezionare WATT e premere il pulsante **MODE**, per iniziare l'allenamento.
- Premere il pulsante **UP** o **DOWN** per selezionare il livello-obiettivo WATT (livello predefinito: 120).
- Impostare il tempo dell'allenamento premendo il pulsante **UP** o **DOWN**.
- Iniziare l'allenamento premendo il pulsante **START/STOP**. Per impostare il livello di intensità, premere il pulsante **UP** o **DOWN**.
- Metti in pausa l'allenamento premendo il pulsante **START/STOP**. Premere **RESET** per tornare al menu principale.



RECOVERY

- Premere il pulsante **RECOVERY** e mettere le mani sui sensori di frequenza cardiaca. **ATTENZIONE!** Questo modo funziona solo se il computer rileva il battito cardiaco.
- Il computer visualizzerà il tempo (TIME) 1:00 (1 min) sullo schermo e inizierà il conto alla rovescia. Non togliere le mani dai sensori di polso durante il conto alla rovescia.
- Quando il conto alla rovescia è completo, il computer visualizzerà il tuo punteggio nell'ambito F1-F6. Usa la tabella qui sotto per leggere il tuo livello.
- Premere nuovamente il pulsante **RECOVERY** per tornare all'inizio.

F1	Eccellente
F2	Molto buono
F3	Buono
F4	Sufficiente
F5	Inferiore alla media
F6	Insufficiente

BODY FAT

In modalità **STOP**, tenere la mano sul sensore di pulsazioni. Premere il pulsante **BODY FAT** per iniziare a misurare il grasso corporeo.

- Inserire i suoi dati cambiando i valori con i pulsanti **UP** o **DOWN** e confermare i valori con il pulsante **MODE**:
Selezionare il sesso → Impostare l'altezza → Impostare il peso.
- Dopo aver inserito i dati, mettere l'altra mano sul sensore di pulsazioni. La misurazione inizierà. Tenere le mani sui sensori di pulsazioni tutto il tempo durante la misurazione.
- Quando il computer rileva il polso, lo schermo visualizza un'immagine e rimane visibile per 8 secondi fino a quando la misurazione sarà completa.
- Lo schermo visualizzerà i valori in sequenza: BMI, FAT.

PULSE RATE

ATTENZIONE! La misurazione della frequenza cardiaca solo per scopi sportivi (escluso l'uso medico).

- Posizionate entrambi i palmi delle mani nei sensori presenti sul manubrio. Il computer visualizzerà un'icona a forma di cuore durante la misurazione.
- Dopo 3-4 secondi il monitor visualizzerà il valore attuale del vostro battito cardiaco.

IMPOSTARE UN VALORE PER IL CONTEGGIO

- In modalità manuale, selezionare il parametro di cui si vuole ottenere il valore durante l'allenamento: tempo, distanza, calorie.
- Utilizzare i pulsanti **UP** e **DOWN** per impostare i valori del conteggio.
- Il conteggio inizierà premendo il pulsante **START**.

PARAMETRI DA CONTARE

- **TEMPO:** Il computer consente di impostare il tempo nell'intervallo di 1-99 minuti (ogni 1 minuto).
- **CALORIE:** Il computer consente di impostare le calorie nell'intervallo di 20-990 kcal (ogni 10 calorie).
- **DISTANZA:** Il computer consente di impostare la distanza nell'intervallo di 1,0-99,9 km (ogni 1 km).

CONNESSIONE BLUETOOTH ALL'APPLICAZIONE MOBILE

Il computer funziona con l'applicazione iConsole+ Training. Inizia ad allenarti e goditi nuove possibilità:

- Scarica l'applicazione.
- Attiva il Bluetooth nel tuo dispositivo mobile.



- Accendi l'app e seleziona il tuo dispositivo ZIPRO a cui vuoi collegarti.
- Quando ZIPRO si connette all'app, il computer si spegne e il suo schermo diventa bianco. D'ora in poi, gestirai il tuo ZIPRO tramite il tuo dispositivo mobile.

Compatibile con iOS: versione 11.0 watchOS 4.2 o successive. Compatibile con iPhone, iPad e iPod touch. Compatibile con Android: versione 5.0 o successiva "Made for iPod", "Made for iPhone" e "Made for iPad" significano che l'accessorio elettronico è stato appositamente progettato per collegarsi all'iPod o all'iPhone o all'iPad e che è stato certificato dal produttore come conforme agli standard prestazionali di Apple. Apple non è responsabile del funzionamento del dispositivo. Il loro utilizzo può influire sulle prestazioni della rete senza fili.

iPad, iPhone, iPod Classic, iPod Nano, iPod Shuffle e iPod Touch sono marchi commerciali di Apple Inc., registrati negli Stati Uniti e in altri Paesi.

POSSIBILI DANNI E TECNICHE DI RIPARAZIONE

ATTENZIONE! L'apertura dell'involucro del dispositivo senza il previo contatto con il servizio di assistenza del fabbricante invaliderà la garanzia. In caso di sospetto guasto che richieda l'apertura dell'involucro, contattare il servizio di assistenza del fabbricante.

Descrizione dell'errore	Possibili cause	Soluzione
Il dispositivo traballa	Il dispositivo è stato posto su una superficie irregolare. C'è un oggetto che disturba l'equilibrio sotto lo stabilizzatore del dispositivo.	Posizionare il dispositivo su una superficie piana. Rimuovere l'oggetto che disturba l'equilibrio.
	Gli stabilizzatori non sono stati installati correttamente.	Installare correttamente gli stabilizzatori del dispositivo. Livellare i compensatori sullo stabilizzatore posteriore.
	I compensatori sullo stabilizzatore non sono installati e livellati correttamente.	Installare correttamente lo stabilizzatore posteriore del dispositivo. Livellare i compensatori sullo stabilizzatore posteriore.
La sella o il manubrio traballano	Le viti e le manopole del supporto del sedile o del manubrio non sono stati serrati.	Serrare le viti e la manopola del supporto del sedile o del manubrio.
Il rumore durante l'uso	I componenti non correttamente serrati.	Contattare il servizio di assistenza del produttore.
	Durante il funzionamento del dispositivo si possono sentire i rumori deboli con il movimento inerziale della massa volante, che derivano dal tipo di costruzione. Non hanno alcun effetto sul funzionamento dell'attrezzatura. Il potenziale rumore che si sente quando si girano i pedali nella direzione opposta è tecnicamente determinato e non causa alcuna conseguenza negativa.	
Il rumore e mancanza di fluidità	I cuscinetti danneggiati.	Contattare il servizio di assistenza del produttore.
Mancanza di un'adeguata resistenza durante l'allenamento	Il cavo del computer collegato in modo errato.	Collegare il cavo correttamente secondo le istruzioni di installazione.
	La cinghia di trasmissione è allentata.	Contattare il servizio di assistenza del produttore.
	La distanza tra il volano e i magneti è aumentata.	Contattare il servizio di assistenza del produttore.
	Il regolatore di tensione è stato danneggiato.	Contattare il servizio clienti del produttore.
Nessuna connettività bluetooth	Ci sono problemi con la connettività Bluetooth.	Attiva il Bluetooth nel tuo dispositivo mobile. Accoppia il dispositivo mobile con il tuo computer ZIPRO.
---	La maniglia non è utilizzata correttamente.	Contattare il servizio clienti del produttore.
E-1	Il dispositivo non riceve dati di input durante la misurazione del grasso corporeo dell'utente.	Tenere entrambe le mani sui sensori del polso durante la misurazione.
E-2	Errore del sistema di alimentazione.	Contattare il servizio di assistenza del produttore.
E-4	La scala numerica è stata superata durante l'introduzione dell'età, dell'altezza o del peso dell'utente.	Introducendo i dati dell'utente, fornire i dati che si comprendono nella scala.
E-7	I cavi che collegano la consolle alla cyclette si sono scollegati o non sono collegati correttamente.	Prima scollegare la fonte di alimentazione, poi scollegare i cavi, quindi ricollegare i cavi e la fonte di alimentazione. Se l'errore si ripete, ripetere il processo.

GARANZIA

Il Venditore per conto del Garante concede una garanzia sul territorio della Repubblica di Polonia per un periodo di 24 mesi dalla data di vendita. La garanzia per la merce venduta non esclude, limita o sospende i diritti dell'Acquirente ai sensi della Legge sui diritti dei consumatori.

CONDIZIONI DI GARANZIA

1. Solo i difetti nascosti causati dalla colpa del produttore sono soggetti a reclamo e garanzia.
2. La garanzia sarà rispettata dal negozio o dal servizio dopo che il cliente avrà presentato:
 - a. una scheda di garanzia valida, leggibile e correttamente compilata con un timbro di vendita e la firma del venditore,
 - b. prova valida di acquisto dell'attrezzo con la data di vendita,
 - c. la merce contestata o una parte difettosa

In caso di acquisto a distanza, la scheda di garanzia è valida solo sulla base della prova d'acquisto (scontrino / fattura).
3. Il reclamo sarà preso in considerazione entro 14 giorni dal momento della denuncia del difetto da parte del Cliente.
4. I difetti di fabbricazione e i danni rilevati durante il periodo di garanzia saranno riparati gratuitamente entro un periodo non superiore a 21 giorni dalla data di consegna della merce al negozio o al servizio.
5. In caso di necessità di importare parti, il periodo di riparazione in garanzia può essere esteso del tempo necessario per importarle, ma non più di 40 giorni.
6. Garanzia non comprende:
 - a. danni meccanici e difetti causati da essi,
 - b. danni e difetti derivanti da un uso e uno stoccaggio improprio e uno stoccaggio, un montaggio e una manutenzione impropri,
 - c. danni e usura dei materiali di consumo come: corde, cinghie, elementi in gomma, pedali, maniglie in spugna, ruote, cuscinetti, tappezzeria.
 - d. attività di installazione e manutenzione che, secondo il manuale d'uso, l'utente è obbligato a svolgere da solo.
7. La garanzia è esclusa nei casi seguenti:
 - a. dopo la data di scadenza,
 - b. riparazioni e modifiche effettuate dal cliente con l'uso di parti non originali,
 - c. quando il difetto deriva da un'installazione errata o dall'inosservanza dei principi di funzionamento corretto descritti nelle istruzioni per l'uso,

- d. uso non domestico del prodotto,
- e. danni causati durante il trasporto.
- 8. Non verranno rilasciati duplicati della scheda di garanzia.
- 9. In base alla garanzia, il cliente ha il diritto di richiedere i seguenti tipi di rimedi forniti gratuitamente:
 - a. riparazione del prodotto,
 - b. sostituzione del prodotto,
 - c. riduzione di prezzo,
 - d. risoluzione del contratto e rimborso completo dei costi sostenuti.
- 10. Per fare un reclamo, è necessario:
 - a. Presentare il prodotto o la sua parte a cui si applica la garanzia.
 - b. Una prova di acquisto che indichi il nome e l'indirizzo del venditore, la data e il luogo di acquisto, il tipo di prodotto o una scheda di garanzia valida con il timbro del negozio.
 - c. In caso di consegna di un prodotto sporco, il servizio di assistenza può rifiutare di accettarlo o, a spese del cliente e con il suo consenso scritto, effettuare la pulizia.
- 11. Se il reclamo viene accettato, l'attrezzo sarà riparato o sostituito con uno nuovo, o il cliente sarà rimborsato. Il costo del trasporto della merce al cliente è coperto dal servizio del produttore.
- 12. Se la richiesta di garanzia viene respinta, il cliente riceverà una giustificazione dettagliata della decisione presa e l'attrezzo verrà restituito al cliente a sue spese entro 14 giorni dalla comunicazione della decisione.

SCHEDA DI GARANZIA

Nome dell'articolo	Data di vendita
Codice EAN	Timbro e firma del venditore (Non applicabile in caso di acquisto a distanza. Vedi le Condizioni di garanzia punto 2)

Informazioni riguardanti le attrezzature acquistate introdotte nel territorio del paese da Morele.net Sp. z o.o., al. Jana Pawła II 43b, 31-864 Cracovia, Polonia.

Il peso del materiale è indicato sull'imballaggio. Consegnare le attrezzature usate a un punto di raccolta dei rifiuti impedisce le potenziali conseguenze negative per l'ambiente e la salute umana, che possono verificarsi nel caso di una gestione inappropriata dei rifiuti.



L'attrezzatura è destinata all'uso domestico. Il computer è certificato CE e RoHS. Il computer è conforme alla norma EN957.

QUESTO APPARECCHIO NON È DESTINATO AD UN USO COMMERCIALE O PROFESSIONALE. QUALSIASI USO CONTRARIO ALL'USO PREVISTO DEL PRODOTTO E AI TERMINI DELLA GARANZIA ANNULLA LA GARANZIA.

CENTRO SERVIZI Wiejska 166, 41-216 Sosnowiec

FABBRICANTE Morele.net Sp. z o.o. al. Jana Pawła II 43b, 31-864 Cracovia, Polonia P. IVA: 9451972201, KRS: 0000390511

Fatto in Cina

ES Manual de uso

Estimado Usuario,
 Lee este manual antes de iniciar el montaje y el primer uso del dispositivo. Este manual contiene importantes informaciones relativas al uso seguro y mantenimiento del dispositivo. Guarda el manual, para poder consultar las informaciones de mantenimiento o pedir repuestos.

DATOS TÉCNICOS

Alimentación	Fuente de alimentación Entrada: 100-240V -50/60HZ 0,4A Máx. / Salida: 9,0V 1,5A 13,5W
Peso	63,3 kg
Temperatura de uso	0°C hasta +40°C
Temperatura de almacenamiento	-10°C hasta +60°C
Peso máximo del usuario	150 kg
Clase de uso	Clase H
Clase de precisión	Clase C
Velocidad	0,0-99,9 km/h
Norma del producto (principal)	EN 20957-1:2013
Uso previsto	Elíptica electro-magnética para uso doméstico

SEGURIDAD

¡ATENCIÓN! Este dispositivo puede ser utilizado solamente para fines previstos, esto es para entrenamiento físico de personas adultas. Cualquier otro uso puede ser peligroso. El fabricante no se hace responsable de los daños ocasionados por un uso indebido del dispositivo.

- El dispositivo ha sido diseñado y construido, en base a los conocimientos de seguridad más recientes. Los elementos peligrosos que potencialmente pueden causar riesgo de lesiones, han sido eliminado o protegidos.
- No se permite realizar reparaciones o modificaciones por cuenta propia.
- Una vez al mes o dos meses, comprobar que los tornillos, tirafondos y tuercas están bien apretadas.
- Para garantizar la seguridad plena, realizar regularmente (una vez al año) las tareas de mantenimiento en un centro técnico especializado.
- Todos los cambios del dispositivo no descritos en este manual pueden ser causa de defectos y peligro para la salud y vida del usuario. Solamente el personal autorizado de un taller técnico del fabricante o personas adiestradas por el fabricante, pueden modificar el dispositivo.
- Todos los dispositivos están sujetos a innovaciones, con el fin de garantizar la máxima calidad. Por ello, el fabricante se reserva el derecho de implementar modificaciones técnicas.
- Todas las preguntas o dudas relacionadas con este dispositivo deben dirigirse a la entidad comercial especializada.



¡ATENCIÓN! Atenerse a las normas generales y medidas de seguridad aplicables al uso de dispositivos eléctricos.

- El dispositivo funciona con tensión de red de 230V.**
- Todos los dispositivos eléctricos emitan radiación electromagnética, durante su funcionamiento. La presencia de cualquier dispositivo que emitan tal radiación (por ej.: un teléfono móvil), cerca de los circuitos electrónicos de mando o panel de control puede alterar los valores medidos (por ej.: ritmo cardiaco).
- ¡ATENCIÓN!** No modificar la red eléctrica por medios propios. Encargar tales modificaciones a profesionales.
- ¡ATENCIÓN!** Recuerda que, antes de iniciar cualquier reparación, mantenimiento o limpieza, hay que sacar el conector del enchufe.
- No usar prolongadores para conectar el dispositivo.
- Sacar el conector del enchufe, si el dispositivo no se usará durante más tiempo.
- Prestar atención a que el cable eléctrico no quede aplastado y no cause tropezones.

TOMA DE TIERRA

La toma de tierra reduce el riesgo de descargas eléctricas. El dispositivo cuenta con cable y conector con toma de tierra. El conector debe estar conectado a un enchufe de red con toma de tierra.

¡PELIGRO! La conexión incorrecta del cable puede generar riesgo de descarga eléctrica.

- Antes de conectar el dispositivo a la red eléctrica, asegurarse de que la tensión local corresponda con tipo de conector.
- No modificar el conector, si no se ajusta al enchufe. En tal, encargar el montaje de otro enchufe a un electricista cualificado.

¡ATENCIÓN! Hay que advertir a las personas que permanecen cerca del dispositivo, durante su uso, de posibles riesgos. Guardar especial atención en presencia de niños.

¡ATENCIÓN! Antes de empezar a hacer ejercicio, consultar con un médico para constatar que el uso del dispositivo no resulta contraindicado por motivos de salud. Preparar un plan de entrenamiento, basado en la opinión de un especialista. Un programa de ejercicios incorrecto puede ser peligroso para tu salud o vida.

¡ADVERTENCIA! El sistema de control de ritmo cardiaco no es preciso. El esfuerzo o cansancio excesivos pueden ocasionar lesiones e incluso la muerte. Si no te sientes bien, interrumpe inmediatamente el ejercicio.

¡ATENCIÓN! Atenerse estrictamente a las advertencias relativas al entrenamiento, recogidas en este manual.

- Elegir un lugar seguro para realizar el entrenamiento, a una distancia segura de posibles obstáculos. No colocar el equipo en pasillos, corredores, entradas, puertas, etc.
- Queda prohibido usar el equipo a poca distancia de la pared. La zona de seguridad es de 2000 mm y ese el ancho mínimo del dispositivo.

¡ATENCIÓN! Evitar la presencia de niños y procede con extrema cautela, durante el montaje del dispositivo. Durante el montaje, se utilizan piezas pequeñas (tornillos, tuercas, etc.) que los niños pueden tragar.

RIESGO RESIDUAL

- Si no se toman medidas protectoras frente a la caída o bien esas medidas son incorrectas, existe riesgo residual de que la caída de la persona cause roces de piel, moratones, roturas o bien, en el peor de los casos, la muerte.
- Existe un riesgo residual de posible sobrecarga del usuario, por un uso incorrecto del dispositivo, estimación incorrecta de capacidad física o transmisión incorrecta de datos (debido a transferencias electromagnéticas, error de software, etc.). Incluso las mejores protecciones de software y equipo no pueden eliminar posible error de software o fallo del equipo que pueden causar una sobrecarga física al usuario.
- El producto es un dispositivo eléctrico, por ello existe riesgo residual de posible descarga eléctrica que pueda causar la muerte.
- No se puede excluir un riesgo residual de asfixia.
- Es posible limitar el riesgo, ateniéndose a las instrucciones de seguridad recogidas en este manual.
- No se puede excluir que el uso incorrecto o indebido genere riesgos no tenidos en cuenta o bien no valorados previamente.

El análisis de riesgo se aplica al "estado actual del dispositivo". La valoración y control del producto indican que la probabilidad de aparición de riesgo inadmisibles es muy reducida. El dispositivo (su estructura, forma de funcionamiento y uso) no genera riesgo innecesario para el usuario o terceros, en condiciones normales.

SÍMBOLOS DE MANEJO EN ENVOLTORIOS DE TRANSPORTE



Este lado hacia arriba. No volcar.



Cuidado, frágil. Posibilidad de daños. Proceder con cautela.



Proteger de impactos.



Proteger de la humedad.



Envase reciclable..



Atención: producto pesado.

- Limpiar el dispositivo solamente con agua y jabón. No usar productos de limpieza.
- Guardar el dispositivo en lugar seco y con temperatura estable.
- No exponer directamente a la luz solar.

MANEJO

Antes de iniciar el entrenamiento, asegurarse que el dispositivo ha sido montado correctamente.

- Antes de iniciar el primer entrenamiento, conocer todas las funciones y posibilidades de ajuste del dispositivo.
- El dispositivo tiene elementos que pueden ser expuesto a la corrosión. Por ello, no se recomienda que el dispositivo permanezca en zona con elevada humedad relativa. Evitar que el dispositivo tenga contacto con agua, bebidas, sudor, etc. (particularmente sus componentes externos y electrónicos).
- El dispositivo está destinado para entrenamiento de adultos.
- No es un juguete para niños. Si permites que los niños usen el dispositivo lo haces por tu cuenta y con plena responsabilidad. Procura instruir a los menores acerca de su funcionamiento y mantén siempre vigilados a los niños.
- El equipo no es apto para fines terapéuticos.
- El funcionamiento del dispositivo puede generar ruidos de baja intensidad, debido al movimiento de la correa y volante inercia. Estos ruidos no afectan el funcionamiento del equipo.
- El nivel de ruido puede ser mayor, si aumenta la intensidad de carga.
- Antes de iniciar el entrenamiento, comprueba el funcionamiento correcto de elementos de seguridad y uniones atornilladas y acoples.
- Usar calzado adecuado, durante el entrenamiento (calzado deportivo).

MANTENIMIENTO DEL EQUIPO

Realizar regularmente las tareas de mantenimiento del equipo. Realizar las tareas descritas a continuación, al menos cada 20 horas de trabajo del equipo.

- Controllare le parti mobili del dispositivo. Se non sono sufficientemente lubrificati, usare del grasso per cuscinetti di bicicletta.
- Controllare le condizioni delle parti come dadi e viti. Assicursi che siano ben serrate.
- Asciugare il sudore dalla macchina dopo ogni allenamento. Assicursi che il monitor non entri in contatto con acqua o umidità.
- Usare solo acqua e sapone per pulire il dispositivo. Non usare detergenti.
- Conservare il dispositivo in un luogo asciutto e caldo.
- Non esporre il dispositivo alla luce diretta del sole.

MEDIO AMBIENTE

El dispositivo se suministra en embalaje que lo protege de eventuales daños durante el transporte. Los materiales de embalaje pueden reciclarse. Desechar estos materiales en los recipientes correspondientes a la recogida selectiva de basura.

Protege el medio ambiente y no tires las pilas gastadas al cubo de basura en tu casa. Entrega las pilas en el lugar de compra o al punto de recogida selectiva de basuras.

Los equipos eléctricos desgastados (incluyendo fuente de alimentación, ordenador, pantalla) pueden ser fuente de recursos obtenidos del reciclaje - no se pueden desechar junto con desperdicios comunes, ya que pueden contener sustancias peligrosas para el ser humano o medio ambiente. Por favor, contribuye activamente en la gestión responsable y sostenible de los recursos y ayuda a proteger el medio ambiente, entregando los equipos eléctricos y electrónicos obsoletos en los puntos de recogida selectiva, según la normativa local aplicable.

MONTAJE

El dispositivo debe ser montado con cuidado y por un adulto. En caso de dudas, recurrir a la ayuda de una persona con experiencia en este campo.

- Antes de iniciar el montaje, asegurarse de que el conjunto incluye todos los elementos indicados en la lista, comprobar que los elementos no han sufrido daños durante el transporte. Si faltan elementos o tienes alguna reserva, ponte en contacto con el vendedor.
- Leer el manual, familiarizarse con las imágenes y aclaraciones, realizar el montaje siguiendo el orden indicado en el manual.
- Proceder con cautela, durante el montaje. Existe riesgo de sufrir lesiones o heridas, durante el uso de herramientas y elementos.
- Crear un entorno seguro, para realizar el montaje. No esparcir caóticamente las herramientas y elementos de montaje. Recuerda que las películas plásticas y las bolsas de plástico generan riesgo de asfixia para los niños.
- Los elementos de montaje necesarios para realizar cada paso del manual se presentan en imágenes y aclaraciones. Usar los elementos indicados en el manual de montaje.
- Durante las primeras etapas de montaje, no enroscar tornillos a tope. Apretar todos los elementos y tornillos, una vez constatado tu montaje correcto.
- El fabricante se reserva el derecho a realizar un montaje preliminar de algunos elementos.

ESQUEMA DE MONTAJE (→ Ver página 2)

¡ATENCIÓN! Queda prohibido usar repuestos diferentes a aquellos ofrecidos por el fabricante.

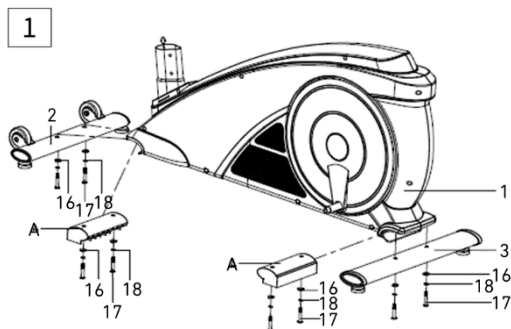
LISTA DE COMPONENTES

Núm.	Descripción	Cantidad	Núm.	Descripción	Cantidad
1	Cuadro principal	1	36	Rodamiento del brazo de agarre	4
2	Soporte frontal	1	37	Tornillo M 8x80	2
3	Soporte posterior	1	38	Cilindro de brazo de agarre	2
4	Telescopio de manillar	1	39	Perilla de ajuste de altura de agarre	2
5	Manillar	1	40	Cilindro de telescopio de manillar y brazos de agarres	2
6L/R	Agarre izquierdo / derecho	1/1	41	Rodamiento de agarre	4
7L/R	Brazo de agarre izquierdo/derecho	1/1	42	Cilindro de agarre	2
8L/R	Soporte para pedales izquierdo/derecho	1/1	43	Arandela de arco D8xφ19x1,5xr30	4
9	Tapón de soporte frontal	2	44	Tornillo M8x150	4
10	Tornillo hexagonal	1	45	Espuma del agarre	2
11	Rueda de transporte	2	46	Tapón de agarre	2
12	Arandela plana D8xφ16x1,5	4	47	Ordenador	1
13	Tuerca de contra M8	2	48	Tapón de manillar	2
14	Tuerca hexagonal M10	4	49	Tuerca hexagonal	4
15	Pata niveladora	4	50	Espuma del manillar	1
16	Arandela plana φ10xφ20x2	8	51A/B	Revestimiento de tubo de manillar A/B	1/1
17	Tornillo allen M10x158	4	52	Tornillo M 4x10	4
18	Arandela de resorte D10	6	53	Tornillo ST3x15	6
19	Tapón de soporte posterior	2	54	Fuente de alimentación de red / Toma de corriente	1
20	Biela	2	55L/R	Placa estabilizadora de pedal	1/1
21	Arandela de recorrido φ22xφ28φ0,3	2	56	Eje largo	1
22	Tornillo allen M8x16	8	57	Perilla para ajuste de inclinación del manillar	1
23	Arandela plana D8xφ20x2	2	58	Revestimiento inferior de tubo de manillar	1
24	Arandela plana D8xφ38x2	2	59	Cable del ordenador	1
25	Arandela de resorte D8	2	60	Cable conector	1

26	Tornillo hexagonal M10x20	2	61	Arandela de arco D8xφ20x2xr30	2
27	Arandela plana D10xφ20x2	2	62	Cable de sensor de ritmo cardiaco	2
28	Brazo inferior de agarre	2	63/R	Soporte de pedal izquierdo/derecho	1/1
29	Arandela D40	2	64	Tornillo plano	1
30	Rodamiento de soporte de pedales	2	65	Tuerca de contra M10	2
31	Tapón de soporte de pedales	4	66	Bidón	1
32	Cilindro de soporte de pedales	4	67	Soporte para bidón	1
33	Tornillo hexagonal M8x45	6	68	Tornillo	2
34L/R	Pedal izquierdo / derecho	1/1	69	Arandela plana	2
35	Tornillo ST4,2x18	39			

MANUAL DE INSTALADOR

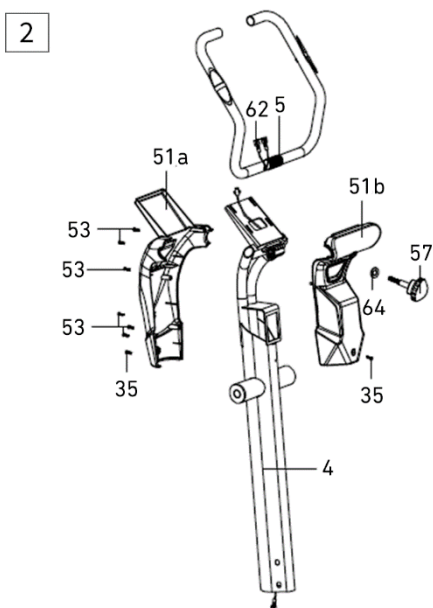
¡ATENCIÓN! Durante el montaje, seguir los pasos indicados y usar herramientas incluidas en el conjunto. Preparar espacio libre suficiente para montaje del dispositivo. Teniendo en cuenta el peso de algunos elementos, se recomienda que el montaje sea realizado por dos personas.



PASO 1.

Quitar mamparos de plástico (A) desenroscando tornillos de fábrica (17) y arandelas (18)(16) de soporte frontal y posterior.

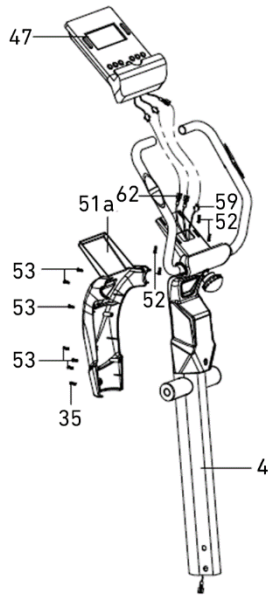
Montar soporte posterior (3) y frontal (2) en cuadro principal (1), usando arandelas planas (16), tornillos allen (17) y arandelas de resorte (18).



PASO 2.

Separar el revestimiento del tubo de manillar (51A/B), desenroscar perilla de ajuste de inclinación de manillar (57), pasar el cable de sensor de ritmo cardiaco (62) a través del orificio en soporte de ordenador en parte superior del telescopio de manillar (4).

3

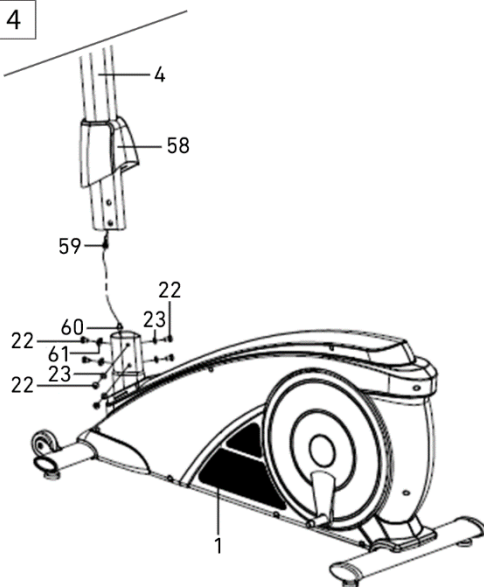
**PASO 3.**

Conectar el cable del ordenador que sale del orificio en parte superior del telescopio de manillar y cable de sensor de ritmo cardíaco (62) con cables que salen del ordenador (47).

Montar el ordenador (47) en soporte del ordenador montado en parte superior del telescopio de manillar (4), usando tornillos M4x10 (52).

Fijar el revestimiento del telescopio de manillar (51A/B) con tornillo plano (64) y enroscar perilla de ajusta de resistencia a tope (57), usando tornillos ST4,2x18 (35) y tornillos ST3x15 (53).

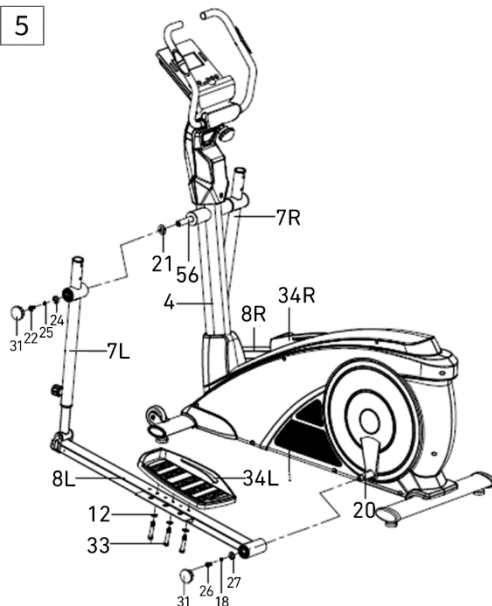
4

**PASO 4.**

Montar revestimiento inferior del telescopio de manillar (58) al tubo (4). Conectar cable del ordenador (59) con cable conector (60).

Montar telescopio del manillar (4) en cuadro principal (1), usando tornillos allen M8x16 (22), arandelas de arco (61) y arandelas planas (23).

5

**PASO 5.**

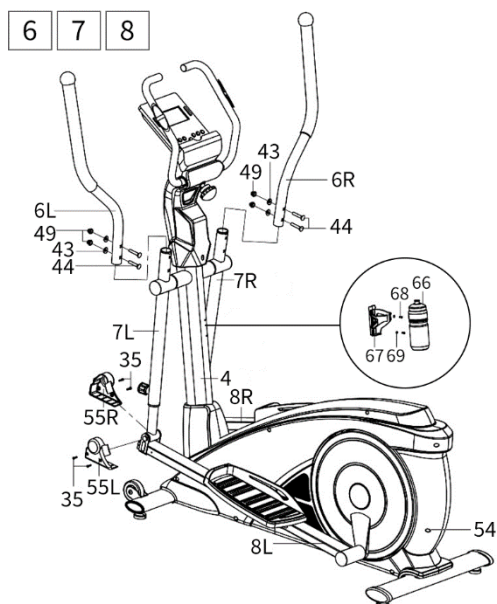
5a. Insertar eje largo (56) horizontalmente en su lugar correspondiente bajo revestimiento del telescopio de manillar (51A/B). Colocar brazo izquierdo y derecho de agarre (7L/R) sobre eje largo (56) usando tornillos allen M8x16 (22), arandelas de resorte (25), arandelas de recorrido (21) y arandelas planas (24). En esta etapa, no enroscar y no apretar los elementos a tope.

5b. Colocar elementos posteriores de soportes de pedales (8L/R) sobre biela (20) y fijarlos con tornillos hexagonales M10x20 (26), arandelas de resorte (18) y arandelas planas (27). En esta etapa, no enroscar y no apretar los elementos a tope.

5c. Unir brazo izquierdo y derecho de agarre (7L/R) con soporte izquierdo y derecho del pedal (8L/R) usando tornillos M8x80 (37), arandelas planas (12) y arandelas de contra (13). Colocar tapones en soportes de pedales (31) y apretar todos los elementos.

5d. Montar el pedal derecho e izquierdo (34L/R) en el soporte izquierdo y derecho de pedales (8L/R), usando tornillos hexagonales M8x45 (33) y arandelas planas (12).

¡ATENCIÓN! Los lados derecho e izquierdo (27L/R) están marcados con la letra "R" - derecha y "L" - izquierda.



PASO 6.

Montar placas estabilizadoras en soportes de pedales (55L/R) en brazos de agarres (7L/R) y soportes de pedales (8L/R), usando tornillos (35).

Enroscar el agarre izquierdo y derecho (6L/R) al brazo izquierdo y derecho (7L/R), usando tornillos (44), arandelas de arco (43) y tuercas hexagonales (49).

PASO 7.

Montar el soporte para bidón de agua (67) en telescopio del manillar (4), usando tornillo (68) y arandela (69). Asegurarse que el soporte está bien fijado e insertar el bidón (66).

PASO 8.

Conectar la fuente de alimentación a la corriente, enchufar el cable en acople de alimentación (54) en parte posterior del cuadro principal.

AJUSTES

Ajuste de manillar	Aflojar la perilla de ajuste de manillar. Colocar el manillar en posición deseada y apretar la perilla. Asegurarse que el manillar queda inmovilizado.
Posición de pedales	Girar los tornillos fijadores de pedales a los soportes, colocar los pedales en posición deseada y enroscar tornillos. Asegurarse que los pedales quedan inmovilizados.
Ajuste de altura de paso	Aflojar la perilla de ajuste de brazos, ajustar la longitud deseada de brazos y apretar la perilla. Similarmente, ajustar el otro brazo. Asegurarse que los brazos quedan inmovilizados.

ENTRENAMIENTO Y ETAPAS DE EJERCICIOS

El uso de este dispositivo resultará muy ventajoso para ti. Ante todo, mejorará tu estado físico, reforzará los músculos y permitirá quemar el exceso de grasa, si implementas también una dieta adecuada.

1. PRECALENTAMIENTO

Esta etapa mejora la circulación sanguínea en tu cuerpo y prepara los músculos para un ejercicio intenso. Reduce el riesgo de tirones y lesiones. Se recomienda realizar también unos ejercicios de estiramiento, según se indica a continuación. Si sientes dolor, deja de hacer ejercicio o reduce el rango del movimiento realizado.

ESTIRAMIENTO DE MÚSCULOS INTERNOS DE MUSLOS.

Siéntate en superficie plana, con piernas dobladas y rodillas hacia afuera. Une las plantas de los pies y acércalos al cuerpo todo lo posible. Presiona suavemente las rodillas hacia el suelo y mantén en esta posición durante 15 segundos.

ESTIRAMIENTO DE MUSLOS.

Siéntate en superficie plana. Estira la pierna derecha y coloca la planta del pie izquierdo junto al muslo derecho. Estira el brazo derecho hacia los dedos de la pierna derecha. Procura llegar lo más lejos que puedas. Aguanta durante 15 segundos. Repetir esta acción con la pierna izquierda.

GIROS DE CABEZA.

Mira de frente. No muevas los hombros y gira la cabeza a la derecha e izquierda. Vuelve a posición inicial.

ELEVACIÓN DE HOMBROS.

Estira el brazo izquierdo hacia arriba al máximo y mantenlo en esta posición unos segundos. Repetir esta acción con brazo derecho.

ESTIRAMIENTO DE TENDÓN DE AQUILES.

Ponte de cara a la pared, desplaza la pierna izquierda hacia adelante y

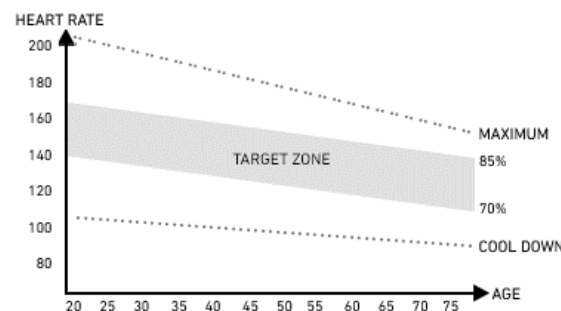
dobla ligeramente la rodilla. Mantener la pierna derecha atrás - estirada, con talón apoyado en el suelo. Mantener ambos talones en el suelo, presionar la cadera hacia la pared. Mantener esta posición durante 30 segundos. Repetir esta acción con la pierna derecha adelantada. No doblar la espalda en arco, al hacer este ejercicio.

INCLINACIONES.

Estando de pie, junta las piernas. Haz una inclinación hacia adelante, tratando de acercar el pecho hacia las rodillas. Aguanta durante 15 segundos. No dobles las rodillas.

2. ETAPA DE EJERCICIOS

La etapa más intensa del entrenamiento. Haz ejercicio a tu ritmo, para alcanzar el ritmo adecuado a tu edad, indicado en el gráfico.



3. ETAPA DE RELAJACIÓN

Esta etapa permite calmar la circulación y relajar los músculos. Es una repetición de los ejercicios de precalentamiento. No esforzar excesivamente los músculos.

MANUAL DE USO DEL ORDENADOR

Antes de usar, quitar el plástico protector de la pantalla.

ORDENADOR (MODELO)
EBIC01-BLK**ACTIVACIÓN**

El ordenador se pone en marcha, después de conectar la alimentación.
En 2 segundos, mostrará todos los elementos en pantalla.

AUTO ON/OFF

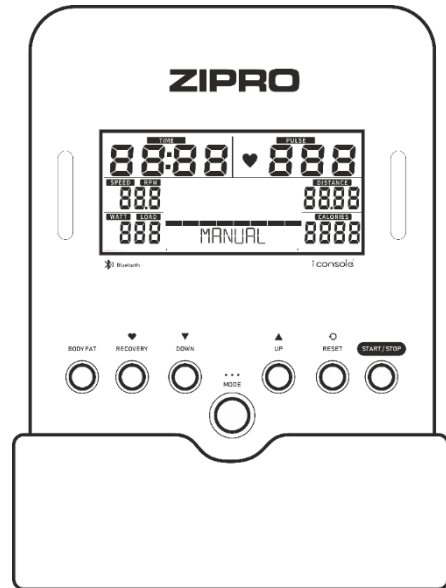
El ordenador se activa, cuando se pone en marcha el volante de inercia o bien, cuando se pulsa cualquier botón. En la pantalla aparecerá una flecha hacia arriba.
El ordenador se apagará automáticamente, después de 4 minutos de inactividad.

DESCRIPCIÓN DE BOTONES:

- **UP** - se utiliza para seleccionar un valor y aumentar el nivel de valor
- **DOWN** - se utiliza para seleccionar un valor y disminuir el nivel de valor.
- **MODE** - permite elegir parámetro.
- **RESET** - permite resetear inmediatamente el tiempo, distancia y calorías.
- **RECOVERY** - te permite comprobar tu rendimiento y nivel de entrenamiento observando la frecuencia a la que tu frecuencia cardíaca disminuye después del entrenamiento.
- **BODY FAT** - mide el contenido de grasa corporal.

FUNCIONES (ESPECIFICACIÓN)

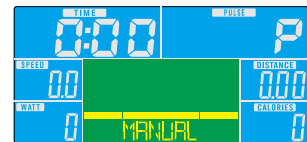
TIME	Cuenta el tiempo total de ejercicios, desde su inicio hasta el final. Tiempo objetivo establecido.	00:00-99:59 min
SPEED	Muestra la velocidad actual.	0.0-99.9 km/h
DISTANCE	Cuenta la distancia recorrida desde el inicio hasta el final de ejercicios. Distancia viajada.	0.00-9999 km
CALORIES	Cuenta la cantidad total de calorías quemadas desde el inicio hasta el final de ejercicios. (La medición es aproximada, para comprar diferentes sesiones de ejercicios y no puede ser utilizada en terapias).	0.0-9999 kcal
RPM	Muestra la cadencia (revoluciones por minuto). Representación gráfica: columna en el lado izquierdo de la pantalla.	0-250 rpm
PULSE	Muestras se frecuencia cardíaca actual.	30-230 PPM
WATT	Cuenta el consumo de energía durante el entrenamiento.	0-999
(M) MANUAL	Programa manual	
CARDIO	Programa controlado por ritmo cardiaco HRC.	
(W) WATT PROGRAM	Programa controlado WATT.	

**ELECCIÓN DE ENTRENAMIENTO**

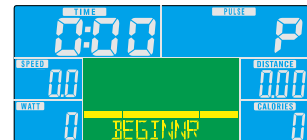
Elegir entrenamiento, usando botones **UP** y **DOWN**.

PROGRAMA MANUAL

- Elegir programa, usando botones **UP** o **DOWN**.
Elegir MANUAL y pulsar botón **MODE**, para iniciar entrenamiento.
- Elegir tiempo, distancia, calorías o ritmo cardiaco pulsando botón **UP** o **DOWN**.
Confirmar selección con botón **MODE**
- Iniciar entrenamiento, pulsando botón **START/STOP**.
Para ajustar el nivel de intensidad, usar botón **UP** o **DOWN**.
- Interrumpir el entrenamiento, pulsando botón **START/STOP**.
Para volver al menú principal, pulsar botón **RESET**.

**PROGRAMA PARA PRINCIPIANTES**

- Elegir programa, usando botones **UP** o **DOWN**.
Elegir BEGINNER y pulsar botón **MODE**, para iniciar entrenamiento.
- Ajustar tiempo, pulsando botón **UP** o **DOWN**.
- Iniciar entrenamiento, pulsando botón **START/STOP**.
Para ajustar el nivel de intensidad, usar botón **UP** o **DOWN**.
- Interrumpir el entrenamiento, pulsando botón **START/STOP**.
Para volver al menú principal, pulsar botón **RESET**.

**PROGRAMA PARA AVANZADOS**

- Elegir programa, usando botones **UP** o **DOWN**.
Elegir ADVANCED y pulsar botón **MODE**, para iniciar entrenamiento.
- Ajustar tiempo, pulsando botón **UP** o **DOWN**.
- Iniciar entrenamiento, pulsando botón **START/STOP**.
Para ajustar el nivel de intensidad, usar botón **UP** o **DOWN**.
- Interrumpir el entrenamiento, pulsando botón **START/STOP**.
Para volver al menú principal, pulsar botón **RESET**.



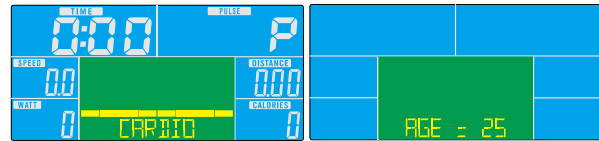
PROGRAMA PARA DEPORTISTAS

- Elegir programa, usando botones **UP** o **DOWN**. Elegir SPORTY y pulsar botón **MODE**, para iniciar entrenamiento.
- Ajustar tiempo, pulsando botón **UP** o **DOWN**.
- Iniciar entrenamiento, pulsando botón **START/STOP**. Para ajustar el nivel de intensidad, usar botón **UP** o **DOWN**.
- Interrumpir el entrenamiento, pulsando botón **START/STOP**. Para volver al menú principal, pulsar botón **RESET**.



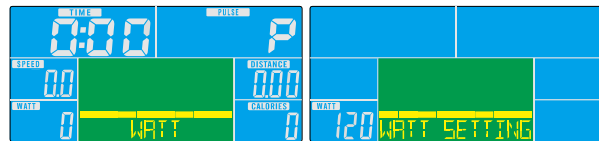
PROGRAMA CARDIO CONTROLADO POR RITMO CARDIACO HRC

- Elegir programa, usando botones **UP** o **DOWN**. Elegir CARDIO y pulsar botón **MODE**, para iniciar entrenamiento.
- Indicar edad, pulsando botones **UP** y **DOWN**.
- Pulsar botones **UP** o **DOWN**, para elegir TAG, 55%, 75% o 90% de nivel de ritmo cardiaco máximo.
- Ajustar tiempo de duración del entrenamiento, pulsando botón **UP** o **DOWN**.
- Iniciar entrenamiento, pulsando botón **START/STOP**.
- Interrumpir el entrenamiento, pulsando botón **START/STOP**. Para volver al menú principal, pulsar botón **RESET**.



PROGRAMA CONTROLADO WATT

- Elegir programa, usando botones **UP** o **DOWN**. Elegir WATT y pulsar botón **MODE**, para iniciar entrenamiento.
- Pulsar botón **UP** o **DOWN**, para elegir el nivel deseado WATT (valor por defecto: 120).
- Ajustar tiempo de duración del entrenamiento, pulsando botón **UP** o **DOWN**.
- Iniciar entrenamiento, pulsando botón **START/STOP**. Para ajustar el nivel de intensidad, usar botón **UP** o **DOWN**.
- Interrumpir el entrenamiento, pulsando botón **START/STOP**. Para volver al menú principal, pulsar botón **RESET**.



RECOVERY (RECUPERACIÓN)

- Pulsar botón **RECOVERY** y colocar las manos en sensores de ritmo cardiaco. ¡ATENCIÓN! La función se activará solamente, si el ordenador detecta pulso cardiaco.
- En la pantalla del ordenador aparecerá (TIME) 1:00 (1 min) y empezará la cuenta atrás. No quitar las manos de los sensores de pulso, durante cuenta atrás.
- Una vez finalizada la cuenta atrás, el ordenador mostrará tu resultado dentro del rango F1-F6. Usar el cuadro, para conocer tu resultado.
- Pulsar otra vez botón **RECOVERY**, para volver al inicio.

F1	Excelente
F2	Muy bueno
F3	Bueno
F4	Suficiente
F5	Inferior a la media
F6	Insuficiente

BODY FAT (GRASA CORPORAL)

En modo **STOP**, mantener la mano en sensor de ritmo cardiaco. Pulsar botón **BODY FAT**, para iniciar la medición de tejido graso del organismo.

- Indicar los datos, cambiando valores con botones **UP** o **DOWN**, confirmar valores con botón **MODE**. Elegir sexo → Elegir estatura → Elegir peso.
- Después de indicar los datos, colocar la otra mano en sensor del ritmo cardiaco. Empezará la medición. Mantener ambas manos sobre sensores de ritmo cardiaco, durante la medición.
- Si el ordenador detecta el ritmo cardiaco, en la pantalla aparecerá una imagen que permanecerá visible durante 8 segundos, hasta que finalice la medición.
- En la pantalla aparecerán valores: BMI, FAT.

PULSE RATE (RITMO CARDIACO)

¡ATENCIÓN! La medición de ritmo cardiaco se usa solamente con fines deportivos (se excluye uso médico).

- Colocar ambas manos en los sensores del manillar. Durante la medición, el ordenador mostrará el icono del corazón.
- Transcurridos 3 a 4 segundos, el ordenador mostrará el ritmo cardiaco actual.

CONFIGURAR VALOR PARA CUENTA ATRÁS

- En modo manual, elegir parámetro cuyo valor deseas alcanzar durante el entrenamiento: tiempo, distancia, cantidad de calorías.
- Configurar el valor para cuenta atrás, usando botones **UP** o **DOWN**.
- La cuenta atrás empezará, al pulsar botón **START**.

PARÁMETROS A CONTAR

- **TIEMPO:** El ordenador permite ajustar el tiempo entre 1-99 minutos (cada 1 minuto).
- **CALORÍAS:** El ordenador permite ajustar calorías entre 20-990 kcal (cada 10 kcal).
- **DISTANCIA:** El ordenador permite ajustar la distancia ente 1,0-99,9 km (cada 0,1 km).

CONEXIÓN BLUETOOTH CON APLICACIÓN MÓVIL

El ordenador es compatible con la aplicación IConsole+ Training.

Inicia el entrenamiento y disfruta de nuevas posibilidades:

- Descarga la aplicación.
- Conecta Bluetooth en tu dispositivo móvil.
- Activa la aplicación y elige el dispositivo ZIPRO que deseas conectar.
- Una vez que ZIPRO se conecte con la aplicación, el ordenador se desconecta y la pantalla apaga. Desde ahora, administrarás ZIPRO desde el dispositivo móvil.



Compatible con iOS: versión 11.0 watchOS 4.2 o anterior. Compatible con dispositivos iPhone, iPad y iPod touch. Compatible con Android: versión 5.0 o más reciente. Made for iPod, Made for iPhone y Made for iPad indican que el dispositivo electrónico cumple con los requisitos de Apple y han sido diseñado para conectarse con iPod, iPhone o iPad. Apple no se hace responsable del funcionamiento de dispositivo. El uso de estos dispositivos puede afectar el rendimiento de la red inalámbrica. iPad, iPhone, iPod Classic, iPod Nano, iPod Shuffle y iPod Touch son marcas comerciales de Apple Inc. registrada en EE.UU y muchos otros países.

POSIBLES DEFECTOS Y TÉCNICAS DE REPARACIÓN

¡ATENCIÓN! La apertura de la carcasa del dispositivo, sin consulta previa con el centro técnico del fabricante causará la pérdida de derechos de garantía. Si se sospecha o constata un defecto que requiera abrir la carcasa, ponerse en contacto con el centro técnico del fabricante.

Descripción del error	Posible causa	Solución
El dispositivo se balancea.	El dispositivo está colocado sobre superficie desigual. Hay un objeto bajo el soporte que altera el equilibrio.	Colocar el dispositivo sobre superficie plana. Eliminar objeto que altera el equilibrio.
	Los soportes no han sido montados correctamente.	Montar correctamente los soportes de dispositivo. Nivelar el dispositivo con placas en soporte posterior.
	Las placas en soporte no han sido montadas correctamente y niveladas.	Montar correctamente el soporte posterior del dispositivo. Nivelar el dispositivo con placas en soporte posterior.
El sillín o manillar se mueven.	Los tornillos y perillas del sillín y manillar no están apretados a tope.	Apretar tornillos y perilla del tubo de sillín o telescopio del manillar.
Ruido durante el uso.	Elementos apretados de forma incorrecta. El funcionamiento del dispositivo puede generar ruidos de baja intensidad, debido al movimiento de la correa y volante inercia. Estos ruidos no afectan el funcionamiento del equipo. Los ruidos potenciales que se oyen al pedalear en sentido contrario se deben a la construcción técnica y no tienen efectos negativos.	Ponerse en contacto con el servicio técnico del fabricante.
Ruido y trabajo no fluido.	Rodamientos defectuosos	Ponerse en contacto con el servicio técnico del fabricante.
No hay resistencia adecuada durante el entrenamiento.	Cable del ordenador conectado incorrectamente.	Conectar correctamente el cable, según manual de montaje.
	Correa propulsora floja.	Ponerse en contacto con el servicio técnico del fabricante.
	Aumentó la distancia entre volante de inercia e imanes. El regulador de tensión ha sido dañado.	Ponerse en contacto con el servicio técnico del fabricante. Ponerse en contacto con departamento de atención al cliente del fabricante.
No hay conexión bluetooth	Problema con conexión bluetooth.	Conecta Bluetooth en tu dispositivo móvil. Parea el dispositivo móvil con el ordenador ZIPRO.
---	El agarre no se utiliza correctamente.	Ponerse en contacto con el servicio técnico del fabricante.
E-1	El dispositivo no recibe datos de entrada, durante la medición del tejido adiposo del usuario.	Mantener ambas manos sobre sensores de ritmo cardiaco, durante la medición.
E-2	Error del sistema de alimentación.	Ponerse en contacto con el servicio técnico del fabricante.
E-4	Superada escala numérica al indicar edad, estatura o peso del usuario.	Indicar datos de usuario que queden dentro de la escala.
E-7	Los cables que unen la consola con la bici están desconectados o mal conectados.	Desconectar primero la fuente de alimentación, seguidamente desconectar cables, volver a conectar cables y la fuente de alimentación. Si el error aparece otra vez, repetir el proceso.

GARANTÍA

El Vendedor, actuando en nombre del Garante, otorga una garantía en el territorio de la República de Polonia, por un periodo de 24 meses desde la fecha de compra. La garantía que abarca la mercancía vendida no excluye, limita o suspende los derechos del Comprador indicados en la Ley de derechos del consumidor.

CONDICIONES DE GARANTÍA

- Solamente los defectos ocultos, debidos al fabricante están sujetos a reclamaciones y cubiertos por la garantía.
- La garantía será respetada por la tienda o taller técnico, si el cliente presenta:
 - una hoja de garantía correcta y claramente cumplimentada, con sello de venta y firma de vendedor,
 - comprobante de compra válido, con fecha de compra,
 - mercancía reclamada o componente defectuoso.

En caso de compra a distancia, la hoja de garantía será válida solamente en base al documento de compra (ticket de caja / factura).
- Las reclamaciones serán gestionadas en un periodo de 14 días, desde la notificación de defecto por el Cliente.
- Los defectos de fábrica y daños constatados en periodo de garantía, serán reparados de forma gratuita, en un periodo no superior a 21 días desde la fecha de entrega de mercancía a la tienda o taller técnico.
- Si fuese necesario importar algún componente, el periodo de reparación en garantía puede prorrogarse el tiempo necesario para importar el componente, pero no más de 40 días.
- La garantía no abarca:
 - fallos mecánicos y sus consecuencias,
 - defectos y fallos ocasionados por un uso indebido, almacenamiento incorrecto, montaje o mantenimiento incorrectos del dispositivo,
 - desgaste y consumo de elementos tales como: correas, cables, elementos de goma, pedales, agarres de espuma, rodamientos, ruedas, tapicería,
 - tareas de montaje o mantenimiento que el usuario debe realizar por su propia cuenta, según indica el manual de uso.
- La garantía no se aplicará en siguientes casos:
 - una vez finalizado el periodo de vigencia,
 - si el cliente realiza reparaciones o modificaciones por su propia cuenta, usando componentes no originales,
 - el defecto ocurrido se debe al montaje incorrecto o bien, al incumplimiento de las normas de uso correcto indicadas en el manual de uso,
 - uso diferente al doméstico,
 - defectos ocasionados durante el transporte.
- No se entregarán copias de la hoja de garantía.
- Haciendo valer sus derechos de garantía, el cliente puede reclamar que siguientes acciones se realicen de forma gratuita:
 - se repare el producto,

- b. se reemplace el producto,
 - c. se reduzca su precio,
 - d. se rescinda el contrato y se reintegren los costes.
10. Para notificar la reclamación, hay que:
- a. Presentar el producto o componente reclamado.
 - b. Presentar el comprobante de compra que indique nombre y dirección del establecimiento vendedor, fecha y lugar de compra, tipo de producto u hoja de garantía válida con sello de la tienda.
 - c. Si el producto se entrega sucio, el taller puede negarse a recibirlo o bien, limpiar el producto repercutiendo los costes al cliente, previo consentimiento por escrito.
11. Si la reclamación se gestiona de forma positiva, el equipo será reparado o sustituido por nuevo o bien, el cliente recibirá el reintegro del dinero. El coste de transporte de la mercancía al cliente será liquidado por el taller técnico.
12. Si la reclamación en garantía resulte rechazada, el cliente recibirá los fundamentos detallados de tal decisión y en un periodo de 14 días desde la entrega de la decisión, el equipo será enviado al cliente por su cuenta.

HOJA DE GARANTÍA

Nombre de producto	Fecha de venta
Código EAN	Sello y firma del vendedor (No aplica en caso de compra remota). Ver Condiciones de garantía pto. 2)

Información relativa al equipo comprado, importado al territorio nacional por Morele.net Sp. z o.o. (S.L) al. Jana Pawła II 43b, 31-864 Cracovia, Polonia. El peso del equipo se indica en empaque. La entrega del equipo obsoleto en un punto de recogida selectiva autorizado permite reducir el impacto negativo sobre el medio ambiente y salud de las personas que pueden aparecer, en caso de una gestión incorrecta de los residuos.



Equipo destinado para uso doméstico.
El ordenador cuenta con certificados CE y RoHS. El ordenador cumple con la norma EN957.

EL EQUIPO NO ESTÁ DESTINADO PARA USO COMERCIAL O PROFESIONAL. EL USO INCORRECTO, INDEBIDO O CONTRARIO CON LA FINALIDAD PREVISTA O CONDICIONES DE GARANTÍA ANULA LA VIGENCIA DE LA MISMA.

CENTRO TÉCNICO c/Wiejska 166, 41-216 Sosnowiec
FABRICANTE Morele.net sp. z o.o. (S.L) al. Jana Pawła II 43b, 31-864 Cracovia, Polonia NIF: 9451972201, número estadístico KRS: 0000390511
Fabricado en China