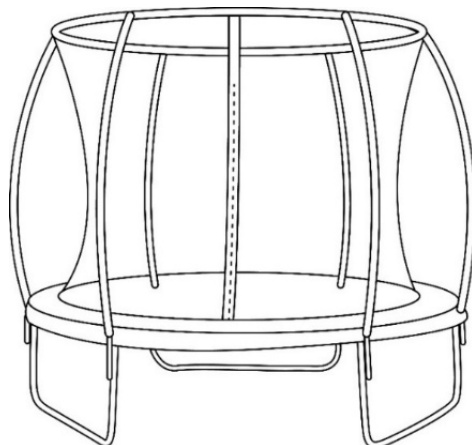


ZIPRO

Jump Pro Premium

PL Trampolina z siatką ochronną
EN Trampoline with a protective mesh
DE Trampolin mit sicherheitsnetz
RU Батут с защитной сеткой
RO Trambulină cu plasă de protecție
LT Batutas su apsauginiu tinklu
CS Trampolína s bezpečnostní sítí
SK Trampolína s bezpečnostnou sieťou
HU Trambulin biztonságí hálóval
BG Батут с предпазна мрежа
FR Trampoline avec filet de protection
NL Trampoline met veiligheidsnet



PL PODRĘCZNIK UŻYTKOWANIA	16
EN USER MANUAL	21
DE BEDIENUNGSANLEITUNG	26
RU РУКОВОДСТВО К ПОЛЬЗОВАНИЮ	31
RO MANUAL DE UTILIZARE	36
LT NAUDOTOJO VADOVAS	41
CZ UŽIVATELSKÁ PŘÍRUČKA	46
SK POUŽÍVATEĽSKÁ PRÍRUČKA	51
HU FELHASZNÁLÓI KÉZIKÖNYV	56
BG РЪКОВОДСТВО НА ПОТРЕБИТЕЛЯ	61
FR MANUEL D'UTILISATION	66
NL GEBRUIKERSHANDLEIDING	71

PL Producent - Morele.net sp. z o.o. al. Jana Pawła II 43b, 31-864 Kraków, Polska
EN Manufacturer - Morele.net sp. z o.o. al. Jana Pawła II 43b, 31-864 Cracow, Poland
DE Hersteller - Morele.net sp. z o.o. al. Jana Pawła II 43b, 31-864 Krakau, Polen
RU Производитель - ООО Morele.net, др. Яна Павла II 43б, 31-864 Краков, Польша
RO Producător - Morele.net sp. z o.o. al. Jana Pawła II 43b, 31-864 Cracovia, Polonia
LT Gamintojas - Morele.net sp. z o.o al. Jana Pawła II 43b, 31-864 Krokuvu, Lenkija
CZ Výrobce - Morele.net sp.z o.o. al. Jana Pawła II 43b, 31-864 Krakov, Polsko
SK Výrobca - Morele.net sp.z o.o. al. Jana Pawła II 43b, 31-864 Krakov, Polsko
HU Gyártó - Morele.net sp. z o.o. al. Jana Pawła II 43b, 31-864 Krakkó, Lengyelország
BG Производител - Morele.net sp. z o.o. al. Jana Pawła II 43b, 31-864 Краков, Полша
FR Fabricant - Morele.net sp. z o.o. al. Jana Pawła II 43b, 31-864 Cracovie, Pologne
IT Fabbicante - Morele.net sp. z o.o. al. Jana Pawła II 43b, 31-864 Cracovia, Polonia
ES Fabricante - Morele.net sp. z o.o. al. Jana Pawła II 43b, 31-864, Cracovia, Polonia
NL Fabrikant - Morele.net sp. z o.o. al. Jana Pawła II 43b, 31-864 Krakau, Polen

**PL SCHEMAT MONTAŻOWY
EN ASSEMBLY DIAGRAM
DE MONTAGESCHEMA
RU МОНТАЖНАЯ СХЕМА
RO SCHEMĂ DE MONTAJ**

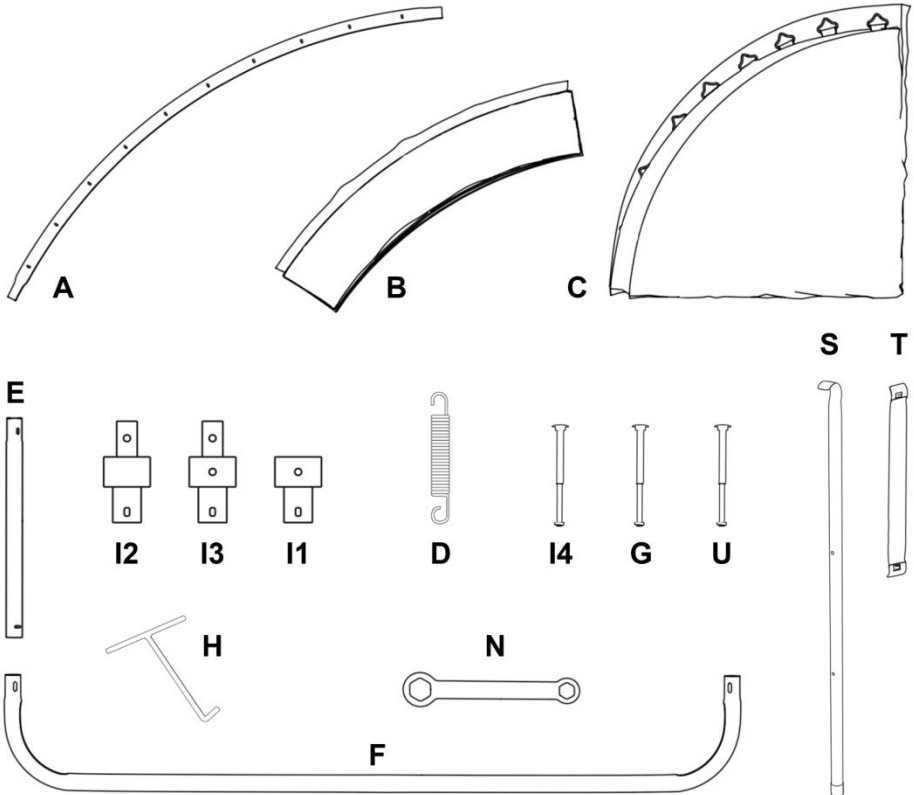
PL RAMA LISTA CZĘŚCI
EN FRAME PART LIST
DE RAHMEN LISTE DER TEILE
RU РАМА СПИСОК ДЕТАЛЕЙ
RO RAMA LISTĂ PIESE

**LT MONTAVIMO SCHEMA
CZ MONTÁŽNÍ SCHÉMA
SK MONTÁŽNA SCHÉMA
HU ÖSSZESZERELÉSI SÉMA
BG МОНТАЖЕН ЧЕРТЕЖ**

LT RÉMAS ALYS
CS RÁM SEZNAM DÍLŮ
SK RÁM ZOZNAM DIELOV
HU KERET ALKATRÉSZJEGYZÉK
BG МОНТАЖЕН ЧЕРТЕЖ

**FR SCHÉMA DE MONTAGE
IT SCHEMA DI MONTAGGIO
ES ESQUEMA DE MONTAJE
NL INSTALLATIESCHEMA**

BG СПИСКЪ НА ЧАСТИТЕ НА
РАМКАТА ALKATRÉSZJEGYZÉK
FR LISTE DES PIÈCES DU CADRE
NL FRAME ONDERDELENLIJST

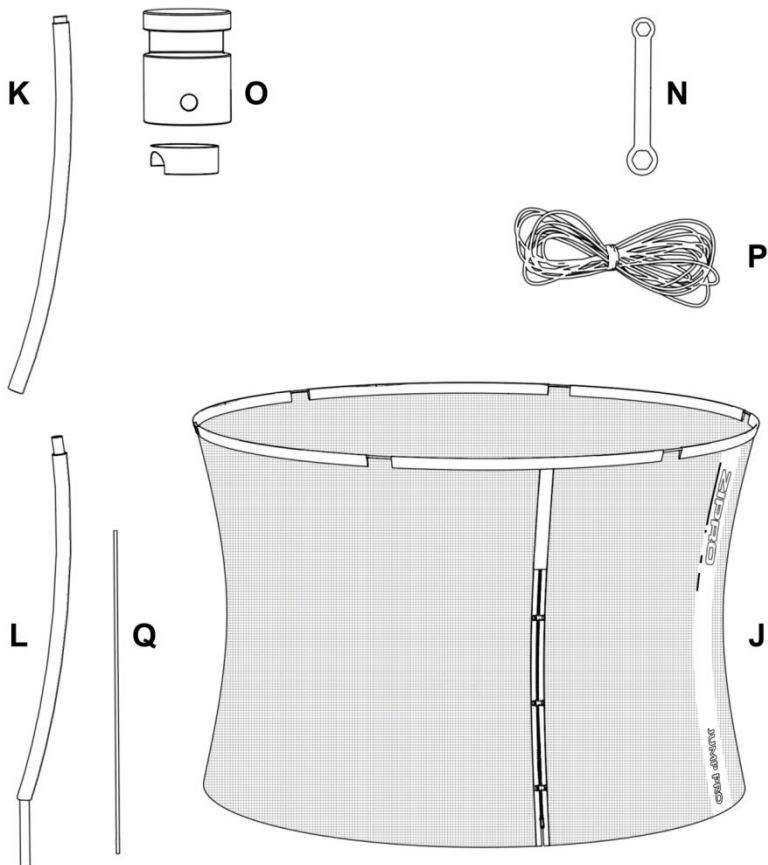


ZIPRO

PL SIATKA WEWNĘTRZNA LISTA
CZĘŚCI
EN INNER MESH PART LIST
DE INNENNETZ LISTE DER TEILE
RU ВНУТРЕННЯЯ СЕТКА СПИСОК
ДЕТАЛЕЙ
RO PLASA INTERNĂ LISTĂ PIESE

LT IŠORINIS TINKLAS DALYS
CS VNITŘNÍ SÍŤ SEZNAM DÍLŮ
SK VNÚTORNÁ SIEŤ ZOZNAM
DIELOV
HU BELSŐ RÁCS
ALKATRÉSZJEGYZÉK

BG СПИСКЪ НА ЧАСТИТЕ ЗА
ВЪТРЕШНАТА РЕШЕТКА
FR GRILLE INTERNE LISTE DES
PIÈCES
NL INTERN NET
ONDERDELENLIJST

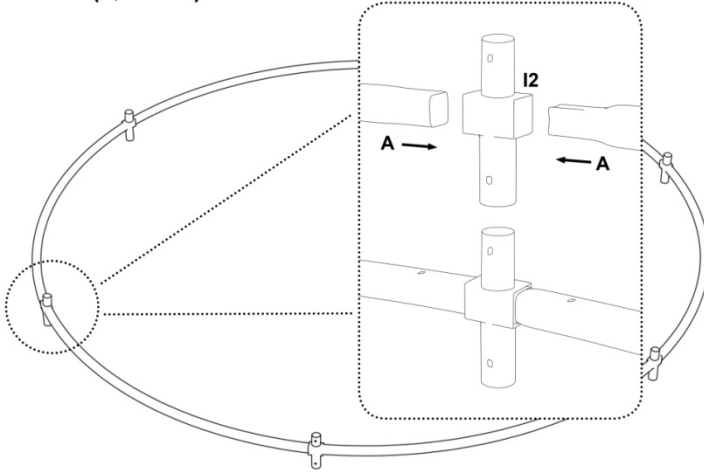


PL INSTRUKCJA MONTAŻU
EN ASSEMBLY MANUAL
DE MONTAGEANLEITUNG
RU ИНСТРУКЦИЯ ПО СБОРКЕ
RO INSTRUCȚIUNI DE MONTAJ
LT MONTAVIMO INSTRUKCIJA

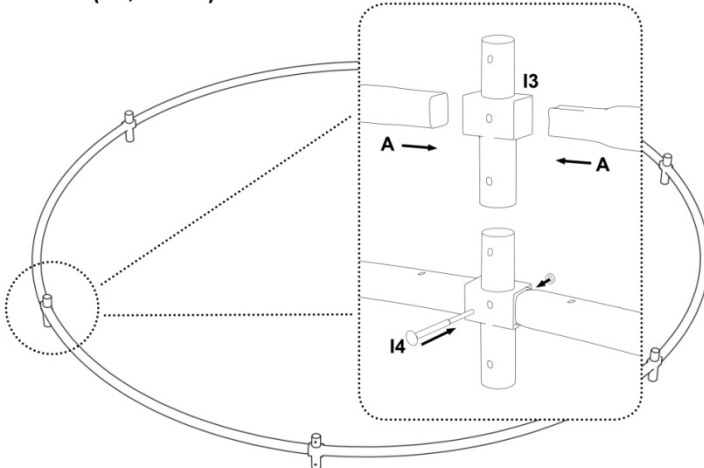
CZ NÁVOD NA MONTÁŽ
SK NÁVOD NA MONTÁŽ
HU ÖSSZESZERELÉSI
ÚTMUTATÓ
BG ИНСТРУКЦИЯ ЗА МОНТАЖ
FR INSTRUCTIONS DE MONTAGE

IT ISTRUZIONI DI MONTAGGIO
ES INSTRUCCIONES DE
MONTAJE
NL MONTAGEHANDLEIDING

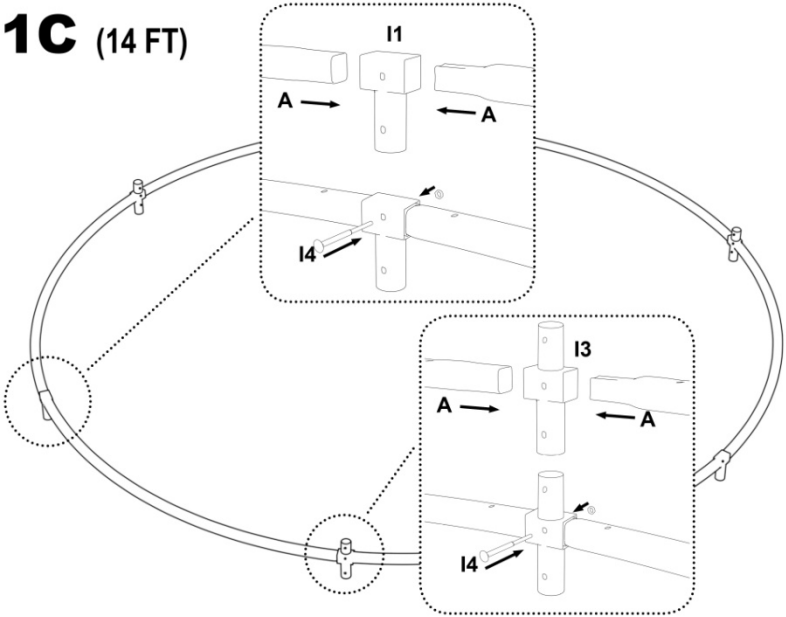
1A (8, 10 FT)



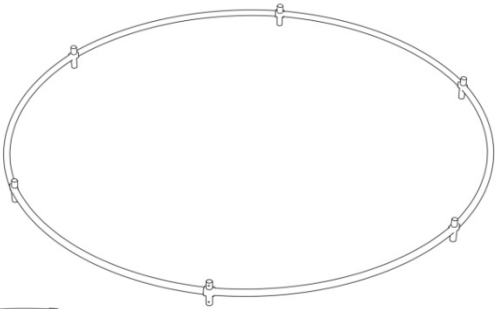
1B (12, 16 FT)



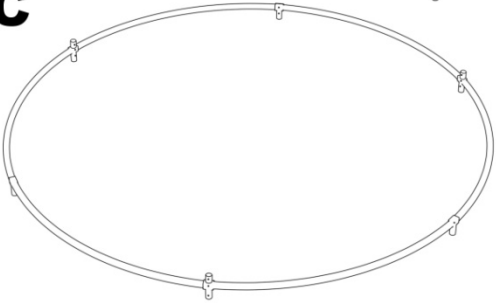
1C (14 FT)



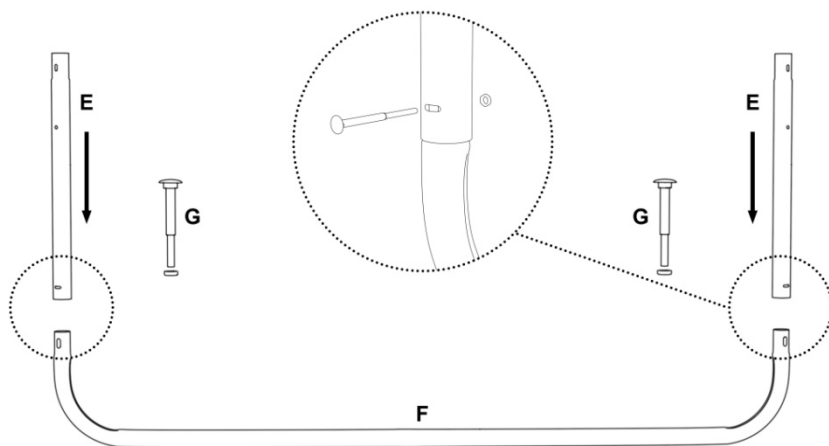
2A, 2B



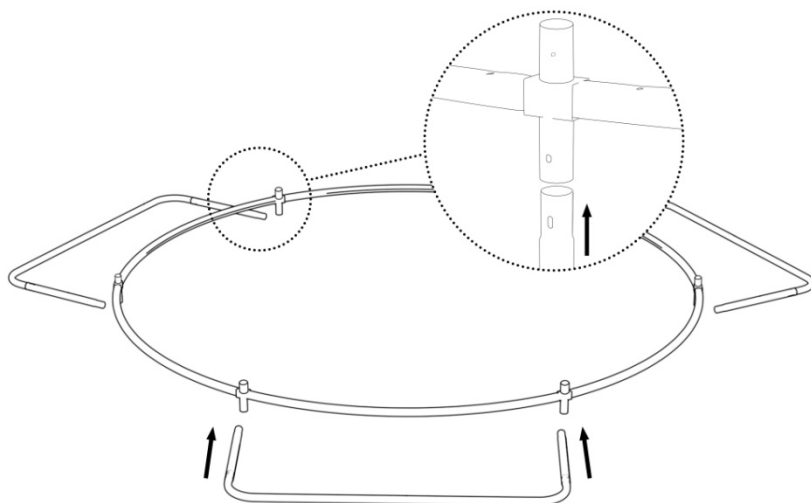
2C



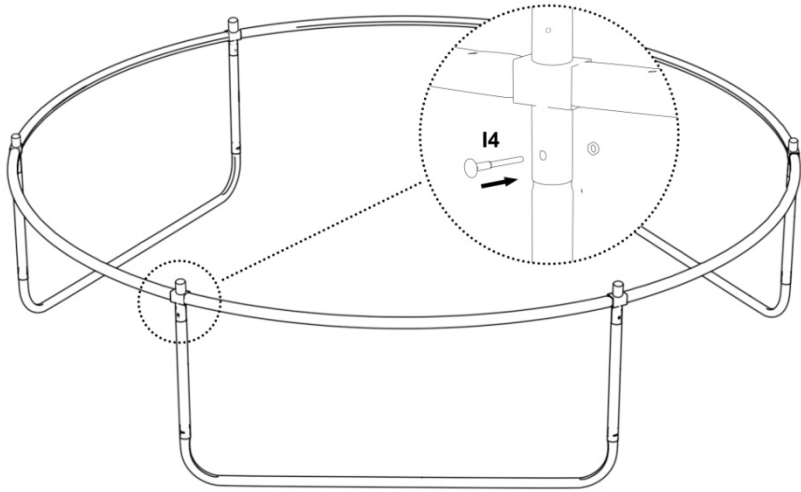
3



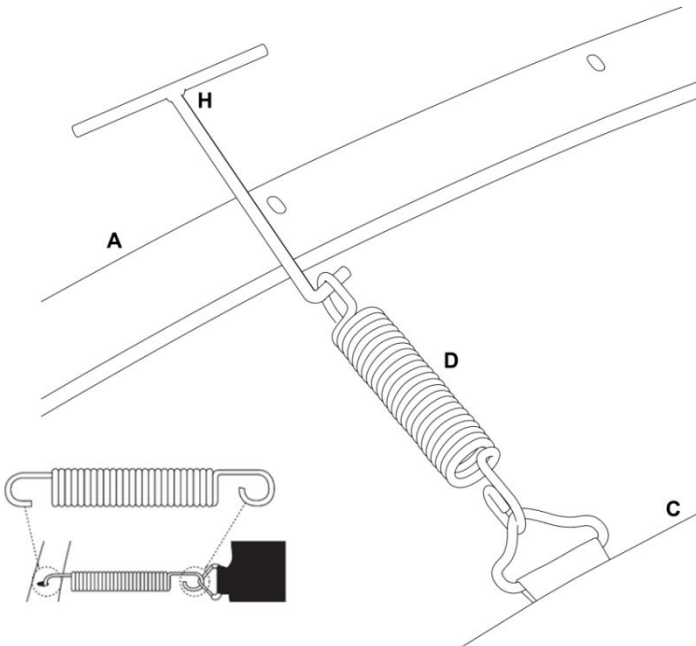
4



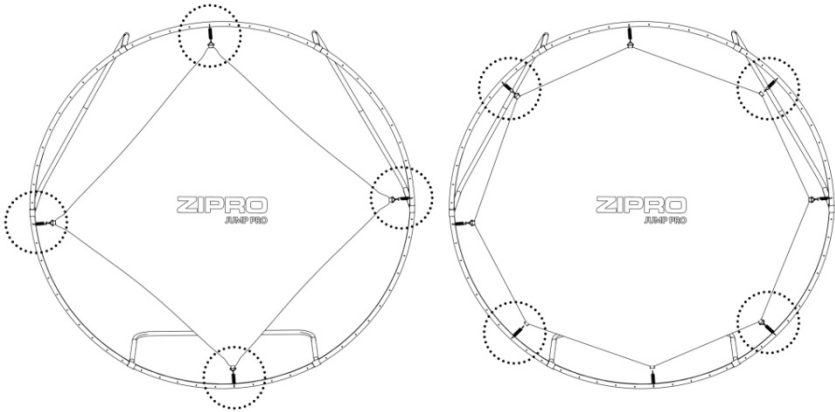
5



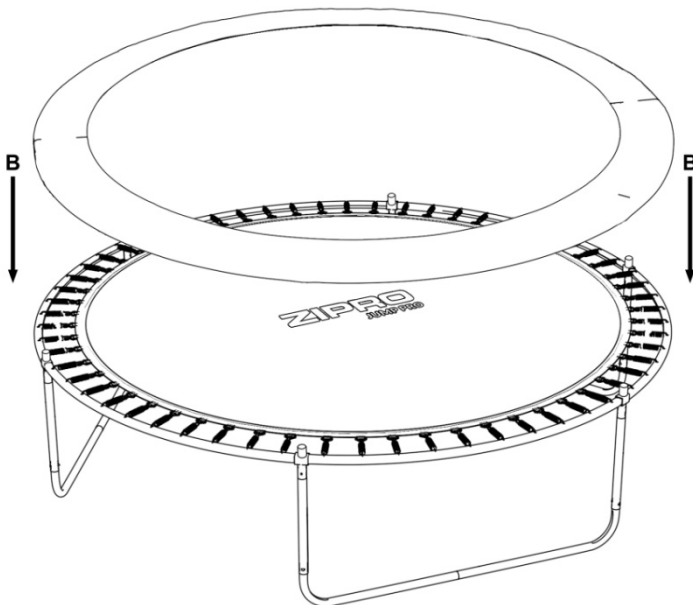
6



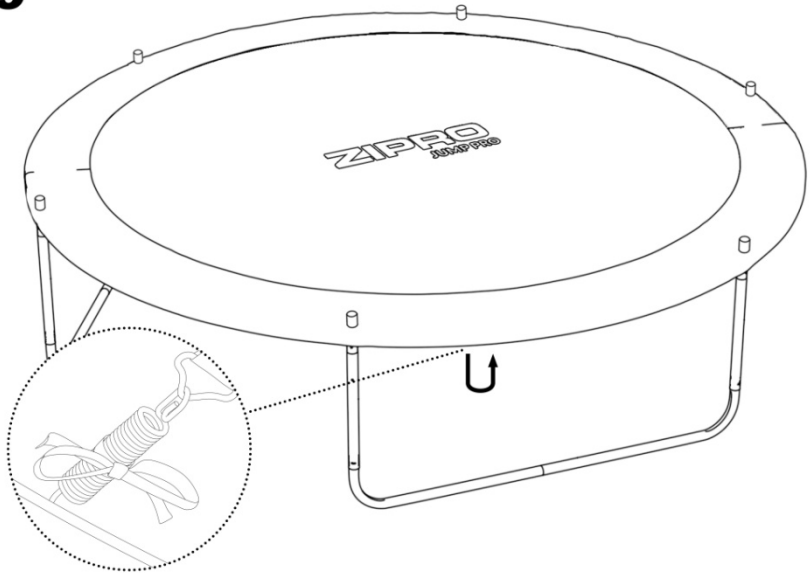
7



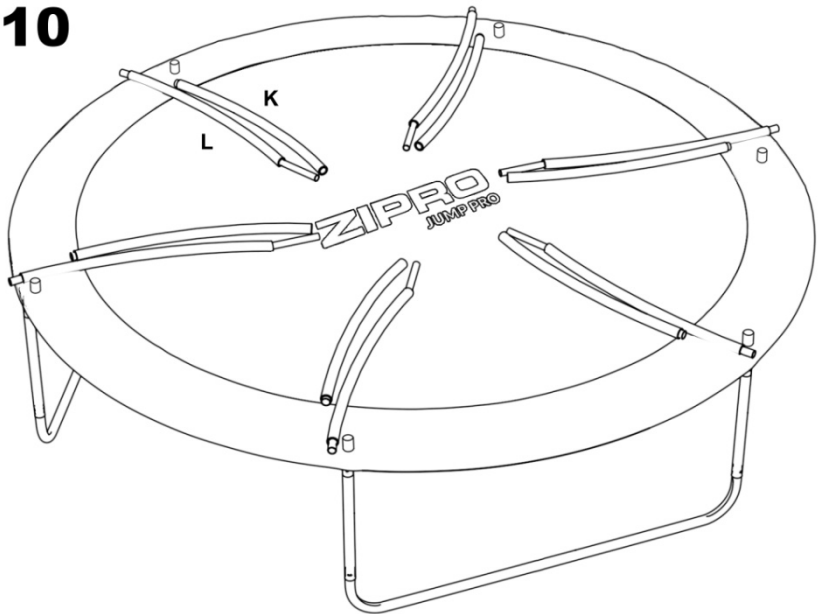
8



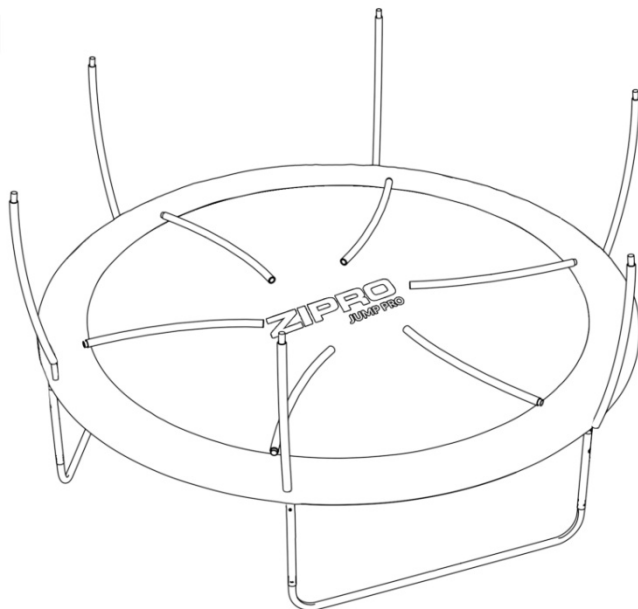
9



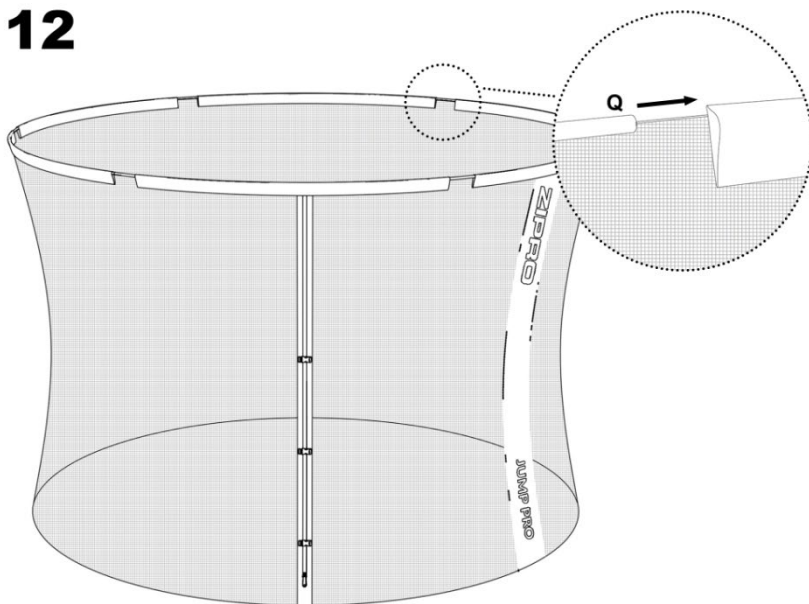
10



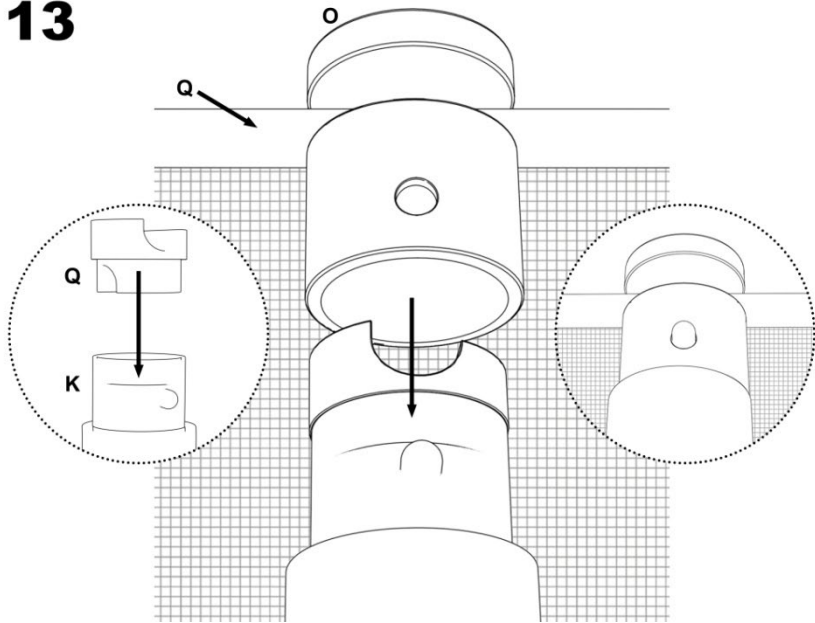
11



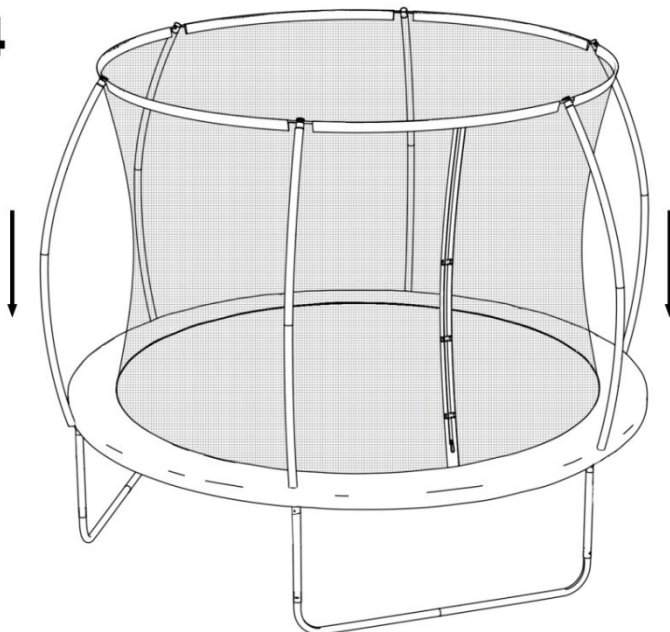
12



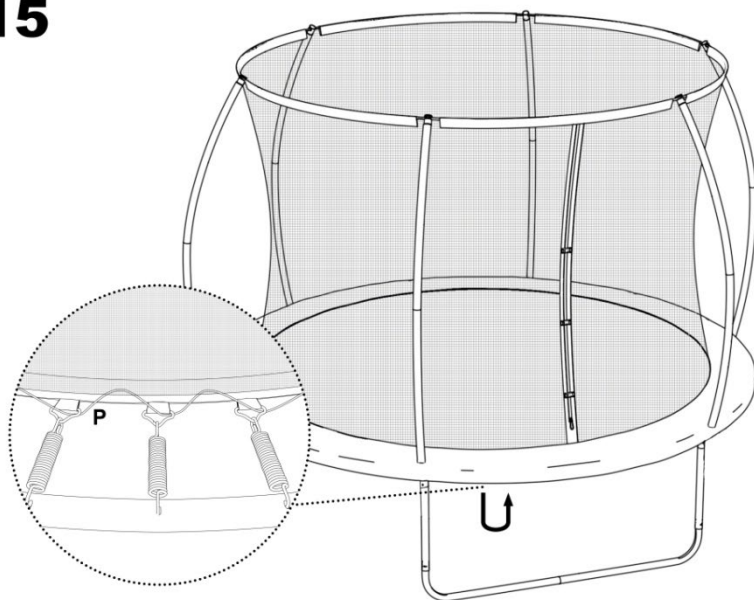
13



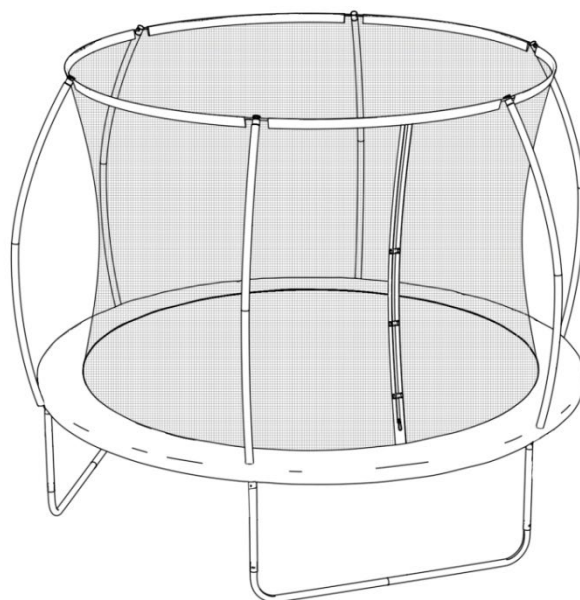
14



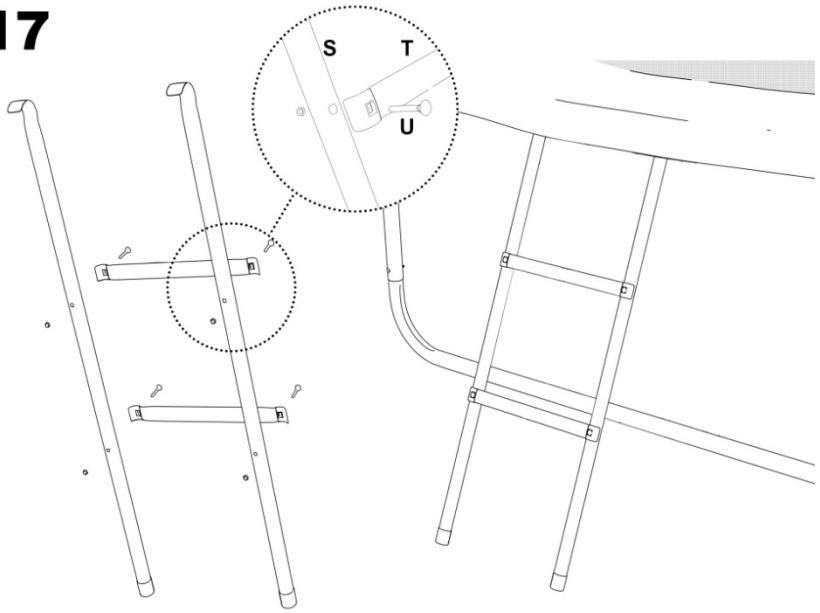
15



16



17

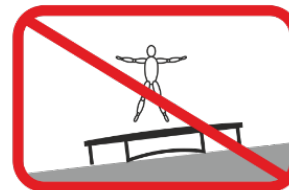
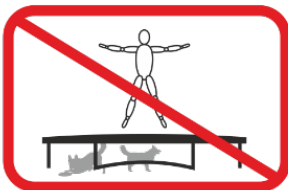
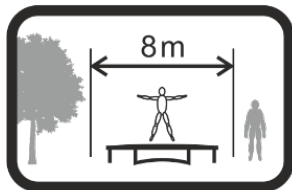
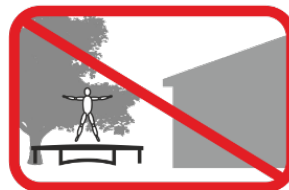
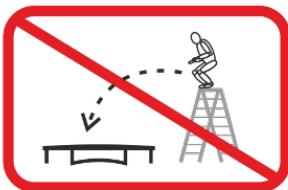
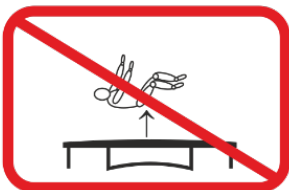
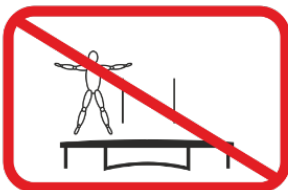
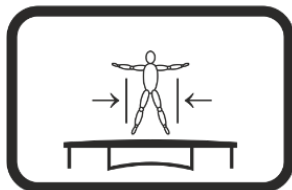
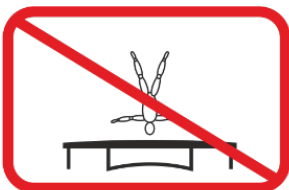
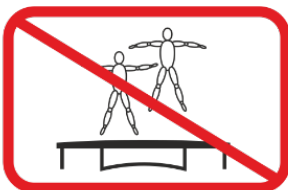
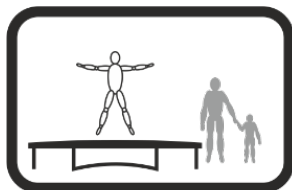


ZIPRO

PL OSTRZEŻENIE!
EN WARNING!
DE WARNUNG!
RU ПРЕДУПРЕЖДЕНИЕ!

RO AVERTISMENT!
LT ĮSPĖJIMAS!
CZ POZOR!
SK POZOR!

HU FIGYELEM!
BG ПРЕДУПРЕЖДЕНИЕ!
FR AVERTISSEMENT!
NL WAARSCHUWING!



PL Podręcznik użytkownika

Użytkowniku,

Zapoznaj się z poniższą instrukcją przed rozpoczęciem montażu i pierwszym użyciem urządzenia. Instrukcja ta zawiera ważne informacje dotyczące bezpieczeństwa użytkownika i konserwacji sprzętu. Zachowaj ją w celu możliwości skorzystania z informacji dotyczących konserwacji lub zamawiania części zamiennych.

DANE TECHNICZNE

Przeznaczenie	Trampolina jest przeznaczona wyłącznie do rekreacyjnego użytku domowego na zewnątrz, na płaskim podłożu. Nie nadaje się do zastosowań komercyjnych, terapeutycznych ani profesjonalnych. Trampolina jest przeznaczona do użytkowania przez dzieci od 6 roku życia.				
Norma wyrobu (główna)	EN 71:1-2014+A1, EN 71:2:2020, EN 71:3-2019+A1, EN 71-14:2019-03				
Wymiary trampolin	8FT	10FT	12FT	14FT	16FT
Średnica ramy (cm)	252	312	374	435	496
Wysokość całkowita (cm)	199	256	260	260	260
Wysokość siatki (cm)	150	180	180	180	180
Odległość maty od ziemi (cm)	49	76	80	80	80
Waga (kg)	36.5	45.4	59.5	62.5	98
Maksymalna waga użytkownika (kg)	150	150	150	150	150
Powierzchnia konieczna do ustawienia trampoliny (m)	8x8	8x8	8x8	8x8	8x8

ZASADY BEZPIECZEŃSTWA

Przed rozpoczęciem użytkowania trampoliny zapoznaj się niniejszą instrukcją.

- Niewłaściwe korzystanie z trampoliny może prowadzić do poważnych kontuzji, trwałych uszkodzeń kręgosłupa, paraliżu, a w skrajnych przypadkach nawet do śmierci.
- Nie wolno wykonywać salt, obrotów ani przewrotów.
- Każda osoba korzystająca z trampoliny powinna się zapoznać z informacjami dotyczącymi bezpieczeństwa.
- Podczas pierwszego użytkowania trampoliny skup się nie na wysokości skoków, ale na kontroli skoków, postawie ciała i utrzymywaniu równowagi.
- Montaż trampoliny powinien zostać wykonany zgodnie z instrukcją przez osoby dorosłe.
- Po zakończeniu montażu trampoliny upewnij się, że wszystkie łączenia są poprawnie dokręcone.
- Z trampoliny może korzystać w jednym czasie tylko jedna osoba. Jednoczesne korzystanie z niej przez więcej osób powoduje ryzyko zderzenia oraz odniesienia obrażeń i urazów.
- Przed wejściem na trampolinę zdejmij buty.
- Po wejściu na trampolinę i przed rozpoczęciem wykonywania skoków zawsze zamknij wejście.
- Unikaj ubierania zbyt luźnej odzieży oraz zakładania biżuterii. W przeciwnym razie istnieje ryzyko zaczepienia się ubrania oraz biżuterii o elementy trampoliny.
- Przed rozpoczęciem użytkowania skonsultuj się z lekarzem w celu sprawdzenia, czy nie istnieją żadne przeciwwskazania do ćwiczenia na trampolinie.
- W przypadku odczuwania bólu, zawrotów głowy lub wystąpienia innych niepokojących objawów niezwłocznie przerywaj korzystanie z trampoliny i odpocznij, a następnie skontaktuj się z lekarzem.
- Nieprawidłowe zamocowanie linki do siatki może powodować ryzyko uduszenia w trakcie użytkowania trampoliny.
- Nie przechodź pod siatką, nie wskakuj na siatkę i nie zawieszaj na siatce żadnych przedmiotów.
- W przypadku wystąpienia silnych podmuchów wiatru zdemontuj albo schowaj trampolinę w inne bezpieczne miejsce lub stabilnie przytwierdź ją do podłoża.
- Nie dopuszcza się zmian na własną rękę.

- Siatkę należy wymieniać co 2 lata.
- Tylko do użytku domowego.
- Wyłącznie do użytku na zewnątrz.

NIEBEZPIECZEŃSTWO DLA DZIECI

UWAGA! Dzieci bez nadzoru osób dorosłych nie mogą przebywać w pobliżu trampoliny.

- Dzieci w wieku poniżej 3 lat nie mogą korzystać z trampoliny. Nie są świadome potencjalnych zagrożeń wynikających z niewłaściwego korzystania z trampoliny.
- Aby uniemożliwić małym dzieciom samowolne wejście na trampolinę, zawsze zdejmuj drabinkę i przechowuj ją w miejscu niedostępnym dla dzieci, gdy trampolina nie jest używana.
- Opakowanie trampoliny nie jest zabawką – istnieje ryzyko uduszenia.



Z trampoliny może korzystać w jednym czasie tylko jedna osoba. Jednoczesne korzystanie z niej przez więcej osób powoduje ryzyko zderzenia oraz odniesienia obrażeń i urazów.



Nie wykonuj salt, ponieważ upadek może być bardzo niebezpieczny dla twojego zdrowia i życia.



Dzieci w wieku poniżej 3 lat nie mogą korzystać z trampoliny.

UWAGA! Nie dokonuj żadnych zmian w konstrukcji trampoliny ani żadnych innych modyfikacji. Naprawy zlecaj tylko do serwisu producenta. Korzystaj z trampoliny tylko zgodnie z informacjami zawartymi w niniejszej instrukcji. Chroń trampolinę przed działaniem wody, wilgoci, wiatru i skrajnie wysokich lub niskich temperatur.

INFORMACJE DODATKOWE

Jesteś właścicielem tej trampoliny – poinformuj innych użytkowników o jej przeznaczeniu, prawidłowym korzystaniu oraz zagrożeniach wynikających z niewłaściwego korzystania.

- W celu poprawy stabilności trampoliny umieść na nogach worki z piaskiem.
- Z trampoliny nie mogą korzystać kobiety będące w ciąży ani osoby cierpiące na nadciśnienie.
- Skakanie w butach może trwale uszkodzić matę i spowodować utratę gwarancji – zdejmij buty przed wejściem do trampoliny.
- Nie korzystaj z trampoliny, będąc pod wpływem alkoholu lub środków odurzających.
- Nie pal papierosów w pobliżu trampoliny.
- Nie spożywaj żadnych posiłków ani napojów w trakcie skakania.
- Nie kładź ostrych przedmiotów na macie.
- Nie umieszczaj w trampolinie zwierząt.
- Przed rozpoczęciem użytkowania opróżnij kieszenie z kluczy, telefonu itp.
- Nie zbliżaj żadnych źródeł ognia do trampoliny.
- Przed rozpoczęciem korzystania z trampoliny upewnij się, że mata jest sucha.
- Nie korzystaj z trampoliny podczas silnego wiatru.
- Unikaj przenoszenia rozłożonej trampoliny. Jeśli trzeba to zrobić, muszą ją przenosić w pozycji poziomej co najmniej 4 osoby.

ZNAKI MANIPULACYJNE NA OPAKOWANIACH TRANSPORTOWYCH



Tą stroną w górę. Nie przewracać.



Chronić przed upadkiem.



Opakowanie nadające się do recyklingu.



Ostrożnie, kruche.
Możliwość uszkodzenia. Zachować ostrożność.



Chronić przed wilgocią.



Uwaga ciężki produkt.



Składować maksymalnie w 6 warstwach.

WSKAZÓWKI DOTYCZĄCE MONTAŻU

UWAGA! Zabrania się używania części pochodzących z innych źródeł niż od producenta.

- Montaż trampoliny powinien być przeprowadzany przez dwie dorosłe osoby. W razie problemów ze złożeniem poproś o pomoc wykwalifikowanego fachowca.
- Przed rozpoczęciem montażu przeczytaj uważnie wszystkie wskazówki.
- Trampolina musi być rozłożona na płaskiej powierzchni, najlepiej na trawie. Ustawienie jej na twardym podłożu jak np. beton może być przyczyną uszkodzenia ramy i utraty gwarancji. Ustawienie na nierównym lub śliskim podłożu sprawi, że trampolina będzie niestabilna w trakcie skakania i będzie zagrażała bezpieczeństwu użytkownika.
- Rozpakuj i poukładaj wszystkie części z opakowania.
- Sprawdź w instrukcji wykaz części i upewnij się, że opakowanie zawierało wszystkie elementy.
- Zapewnij sobie odpowiednią ilość miejsca do pracy. Montaż i późniejsze korzystanie z trampoliny wymaga około 8 metrów wolnej przestrzeni.
- Nie umieszczaj żadnych przedmiotów pod trampoliną.
- W pobliżu trampoliny (bliżej niż 2 m) nie mogą się znajdować przewody elektryczne, gałęzie drzew, baseny, ogrodzenia, zjeżdżalnie i domki dla dzieci, inne zabawki ogrodowe itp.
- Pamiętaj, że używając podczas montażu narzędzi, istnieje ryzyko skaleczenia. Zachowaj ostrożność.
- Nie rozkładaj trampoliny ani nie korzystaj z niej w czasie deszczu, burzy lub silnego wiatru.
- Konstrukcja trampoliny jest metalowa i przewodzi prąd. W jej pobliżu nie mogą się znajdować żadne urządzenia elektryczne.
- Miejsce, w którym będzie się korzystać z trampoliny, musi być jasne i dobrze oświetlone.

SCHEMAT MONTAŻOWY (→ Patrz strona 3)

UWAGA! Zabrania się używania części pochodzących z innych źródeł niż od producenta.

LISTA CZĘŚCI

NR	OPIS	Ilość elementów dla poszczególnych modeli				
		8FT	10FT	12FT	14FT	16FT
A	Szyna górna	8	8	10	12	12
B	Ostona sprężyn	1	1	1	1	1

C	Mata do skakania	1	1	1	1	1
D	Sprężyna	48	56	70	84	108
E	Przedłużka nogi	0	8	10	12	12
F	Podstawa nogi	4	4	5	6	6
G	Śruba	8	16	20	24	24
H	Narzędzie do naciągania sprężyn	1	1	1	1	1
I1	Kształtka „T”	0	0	0	6	0
I2	Kształtka „+”	8	8	0	0	0
I3	Kształtka „+”	0	0	8	8	8
I4	Zestaw montażowy	0	0	10	12	12
J	Siatka wewnętrzna	1	1	1	1	1
K	Przedłużka słupka	8	8	10	6	12
L	Słupek	8	8	10	6	12
N	Klucz montażowy	1	1	1	1	1
O	Nasadka na słupek	8	8	10	6	12
P	Sznurek	1	1	1	1	1
Q	Linka górna siatki	8	8	10	12	12
S	Noga drabiny	2	2	2	2	2
T	Stopień	2	2	2	2	2
U	Zestaw montażowy	4	4	4	4	4

INSTRUKCJA MONTAŻU (→ Patrz strona 5)

UWAGA! W trakcie montażu przestrzegaj poniższych kroków i korzystaj z narzędzi dołączonych do produktu.

Przygotuj odpowiednio dużo wolnego miejsca do montażu urządzenia.

Ze względu na dużą wagę niektórych elementów zaleca się montaż w dwie osoby.

GWARANCJA

Sprzedawca w imieniu Gwaranta udziela gwarancji na terytorium Rzeczypospolitej Polskiej na okres 24 miesięcy od daty sprzedaży. Gwarancja na sprzedany towar nie wyłącza, nie ogranicza ani nie zawieszają uprawnień Kupującego wynikających z Ustawy o prawach konsumenta.

Karta gwarancyjna znajduje się na ostatniej stronie.

WARUNKI GWARANCJI

1. Reklamacji i gwarancji podlegają wyłącznie wady ukryte powstałe z winy producenta.
2. Gwarancja będzie respektowana przez sklep lub serwis po przedstawieniu przez klienta:
 - ważnej czytelnie i poprawnie wypełnionej karty gwarancyjnej z pieczęcią sprzedaży oraz podpisem sprzedawcy,
 - ważnego dowodu zakupu sprzętu określający nazwę i adres sprzedającego, datę i miejsce zakupu, rodzaj produktu (w przypadku zakupu na odległość, karta gwarancyjna jest ważna wyłącznie na podstawie dokumentu zakupu - paragon / faktura),
 - reklamowanego towaru lub wadliwej części.
3. Reklamacja zostanie rozpatrzona w terminie do 14 dni od momentu zgłoszenia wady przez Klienta.
4. Wady fabryczne i uszkodzenia ujawniane w okresie gwarancyjnym będą naprawiane bezpłatnie w terminie nie dłuższym niż 21 dni od daty dostarczenia towaru do sklepu lub serwisu.
5. W przypadku konieczności sprowadzenia części z importu okres realizacji naprawy gwarancyjnej może się wydłużyć o czas niezbędny do jej sprowadzenia jednak nie dłużej niż o 40 dni.
6. Gwarancją nie są objęte:
 - uszkodzenia mechaniczne i wywołane nimi wady,
 - uszkodzenia i wady wynikłe wskutek niewłaściwego z przeznaczeniem użytkowania i przechowywania, niewłaściwego montażu i konserwacji,
 - uszkodzenia i zużycie elementów eksploatacyjnych takich elementów jak: linki, elementy gumowe, mata ochronna sprężyn, itp.
 - czynności związane z montażem, konserwacją, które zgodnie z instrukcją obsługi użytkownik zobowiązany jest wykonać we własnym zakresie.
7. Gwarancja nie ma zastosowania w następujących przypadkach:
 - upływu terminu ważności,

- dokonania przez klienta samodzielnych napraw i modyfikacji z użyciem nieoryginalnych części,
 - gdy powstała wada wynika z nieprawidłowej instalacji lub na skutek nieprzestrzegania zasad prawidłowej eksploatacji opisanych w instrukcji obsługi (na przykład gdy trampolina została ustawiona na nieodpowiedniej nawierzchni),
 - użytkowania innego niż użytkowanie domowe,
 - uszkodzeń powstałych w transporcie.
8. Duplikaty karty gwarancyjnej nie będą wydawane.
9. W ramach gwarancji klient ma prawo żądać następujących rodzajów świadczonego bezpłatnie zadość uczynienia:
- naprawy produktu,
 - wymiany produktu,
 - obniżenia ceny,
- rozwiązania umowy i pełnego zwrotu poniesionych kosztów.
10. W przypadku dostarczenia brudnego produktu serwis może odmówić jego przyjęcia lub też na koszt klienta za jego pisemną zgodą dokonać czyszczenia.
11. W przypadku pozytywnego rozpatrzenia reklamacji sprzętu objętego gwarancją, sprzęt zostanie naprawiony / wymieniony na nowy lub zostaną klientowi zwrócone pieniądze. Koszty transportu towaru do klienta pokrywa serwis producenta.
12. W przypadku odrzucenia reklamacji gwarancyjnej, klient otrzyma szczegółowe uzasadnienie podjętej decyzji oraz w terminie do 14 dni od momentu przekazania decyzji, sprzęt zostanie odesłany do klienta na jego koszt.

EN User Manual

Dear user,
please, read the manual before assembling and using the device for the first time. The manual contains important safety, operational, and maintenance information. Keep it for future reference related to the maintenance or ordering spare parts.

TECHNICAL DATA

Intended use	The trampoline is designed solely for recreational household use outdoors, on a level and firm ground. It is not suitable for commercial, therapeutic or professional use. The trampoline is designed for use by children above 6.
---------------------	---

Product standard (primary)	EN 71:1-2014+A1, EN 71:2:2020, EN 71:3-2019+A1, EN 71-14:2019-03
-----------------------------------	--

Trampoline dimensions	8FT	10FT	12FT	14FT	16FT
Frame diameter (cm)	252	312	374	435	496
Total height (cm)	199	256	260	260	260
Mesh height (cm)	150	180	180	180	180
Distance of the bed to the ground (cm)	49	76	80	80	80
Weight (kg)	36.5	45.4	59.5	62.5	98
Maximum user weight (kg)	150	150	150	150	150
Required area for trampoline setup (m)	8x8	8x8	8x8	8x8	8x8

SAFETY RULES

Before you start using the trampoline, read this manual.

- Incorrect use of the trampoline can result in serious injuries, permanent spine injuries, paralysis, and in extreme cases even death.
- No flips, spins or tumbles allowed.
- Every trampoline user should get acquainted with the safety information.
- During the first use of the trampoline, focus not on the jump height, but on the jump control, body posture and keeping your balance.
- The trampoline assembly should be carried out according to the manual by adults.
- Having completed the trampoline assembly, ensure all connections are tight.
- The trampoline can be used only by one person at a time. Simultaneous use of the trampoline by more people causes the risk of collision and of injuries and harm.
- Remove your shoes before you enter the trampoline.
- Having entered the trampoline, before you start bouncing, always close the entry.
- Avoid wearing loose clothes and jewellery. Otherwise, there is a risk of your clothes' and jewellery's engagement with the trampoline components.
- Before you start using the trampoline, consult your doctor to see if there are no counterindications to do any exercises on the trampoline.
- If you experience any pain, dizziness or other alarming symptoms, stop using the trampoline immediately and rest, and then contact a doctor.
- Incorrect attachment of a mesh line may result in the risk of strangling when you use the trampoline.
- Do not crawl under the mesh, do not jump on the mesh and do not hang anything on the mesh.
- In the case of any strong gusts of wind, dismantle the trampoline or place it in a safe place, or secure it to the ground.
- Do not attempt to repair or modify the product yourself.
- Net should be replaced every 2 years.
- For home use only.

- For outdoor use only.

HAZARD FOR CHILDREN

ATTENTION! Children must not stay near the trampoline without adult supervision.

- Children below 3 must not use the trampoline. They are not aware of the potential hazards of incorrect trampoline use.
- To prevent small children from entering the trampoline on their own, always remove the ladder and keep it out of reach of children when the trampoline is not in use.
- The trampoline packaging is not a toy, it poses a risk of suffocation.



The trampoline can be used only by one person at a time. Simultaneous use of the trampoline by more people causes the risk of collision and of injuries and harm.



Do not make any somersaults as any fall can be very dangerous for your health and life.



Children below 3 must not use the trampoline.

WARNING! Do not modify the trampoline structure or any other components. Any repairs should be done by the manufacturer's service technicians. Always use the trampoline in line with the instructions in this manual. Protect the trampoline from water, moisture, wind and extreme temperatures.

ADDITIONAL INFORMATION

You are the owner of this trampoline. Inform any other users of its designed and correct use as well as any hazards resulting from improper use.

- To improve the trampoline stability, place bags filled with sand on its legs.
- The trampoline must not be used by pregnant women or people suffering from hypertension.
- Bouncing with your shoes on can damage the trampoline bed and invalidate the warranty. Take off your shoes before you enter the trampoline.
- Do not use the trampoline under the influence of alcohol or drugs.
- Do not smoke near the trampoline.
- Do not eat or drink when bouncing.
- Do not place any sharp objects on the trampoline bed.
- Do not place animals on the bed.
- Before you start bouncing, remove any keys, phone etc. from your pockets.
- Do not bring any sources of fire close to the trampoline.
- Before you start using the trampoline ensure the bed is dry.
- Do not use the trampoline in strong wind.
- Avoid moving the assembled trampoline. If this cannot be avoided, it should be carried in an upright position by at least 4 people.

TRANSPORT PACKAGING HANDLING MARKS



This side up. Do not tip over.



Handle with care.



Recyclable packaging



Fragile. Prone to damage. Proceed with caution.



Protect from humidity.



Attention, heavy product.



Store in a maximum of 6 layers.

ASSEMBLY GUIDELINES

ATTENTION! Do not use parts other than those provided by the manufacturer.

- The trampoline should be assembled by two adults. If you have any problems assembling the trampoline, ask a qualified specialist for help.
- Before you start assembling, read all the guidelines carefully.
- The trampoline must be placed on an even surface, preferably on the grass. Placing it on a hard surface, e.g. concrete, may lead to the frame damage
- and invalidate warranty. Placing it on an uneven or slippery surface can make the trampoline unstable when bounding and threaten the user's safety.
- Unpack and arrange all the parts included in the package.
- Check the part list in the manual and ensure the package contains all components.
- Ensure you have enough space for assembly. The assembly and subsequent use of the trampoline requires ca. 8 metres of free space.
- Do not place anything under the trampoline.
- In the trampoline vicinity (less than 2 m) there cannot be any electrical cables, tree branches, pools, fences, slides and toy houses, other garden toys etc.
- Remember that there is a risk of injury when you use tools for the assembly.
- Be careful.
- Do not assemble/dismantle the trampoline and do not use it during rain, storm or a strong wind.
- The trampoline frame is made from metal and conducts electricity. In its vicinity there must not be any electrical equipment.
- The location where you are going to use the trampoline must be light and well-lit.

ASSEMBLY DIAGRAM (→ See page 3)

ATTENTION! Do not use parts other than those provided by the manufacturer.

PARTS LIST

NO.	DESCRIPTION	Quantity of components for particular models				
		8FT	10FT	12FT	14FT	16FT
A	Upper rail	8	8	10	12	12
B	Spring cover	1	1	1	1	1
C	Trampoline bed	1	1	1	1	1
D	Spring	48	56	70	84	108
E	Leg extension	0	8	10	12	12

F	Leg base	4	4	5	6	6
G	Bolt	8	16	20	24	24
H	Spring tensioner	1	1	1	1	1
I1	T bar	0	0	0	6	0
I2	+ bar	8	8	0	0	0
I3	+ bar	0	0	8	8	8
I4	Assembly kit	0	0	10	12	12
J	Inner mesh	1	1	1	1	1
K	Post extension	8	8	10	6	12
L	Post	8	8	10	6	12
N	Assembly wrench	1	1	1	1	1
O	Post cover	8	8	10	6	12
P	String	1	1	1	1	1
Q	Mesh top wire	8	8	10	12	12
S	Ladder leg	2	2	2	2	2
T	Rung	2	2	2	2	2
U	Assembly kit	4	4	4	4	4

ASSEMBLY MANUAL (→ See page 5)

CAUTION! Follow the steps below during the assembly and use tools supplied with the product.

Prepare sufficient space for the assembly operation.

It is advisable to assemble the product with another person because of the weight of some elements.

WARRANTY

The Seller, in the Warrantor's name, offers warranty in the territory of Europe for 24 months following the sales date. The warranty for the sold product does not exclude, limit or suspend the Customer's rights under the Consumer's Right Act.

The warranty card can be found on the last page.

WARRANTY TERMS AND CONDITIONS

- The Seller, in the Warrantor's name, offers warranty in the territory of Poland for 24 months following the sales date.
- The right to complain and the right to warranty cover solely the inherent defects being the manufacturer's fault.
- The warranty will be accepted by the shop or the service centre only when the customer submits:
 - a valid, correctly filled-in warranty card with the sales stamp and seller's signature;
 - a valid proof of equipment purchase, specifying the name and address of the seller, date and place of purchase, product type (for home shopping, the warranty card is valid solely based on the purchase document, i.e. a receipt/invoice),
 - the product complained against or a defective part.
- The complaint shall be investigated within 14 days after the defect is reported by the Customer.
- Any manufacturing defects and damage disclosed in the warranty period shall be repaired free of charge within no more than 21 days after the product is delivered to the shop or the service centre.
- If it is necessary to import any part, the warranty repair period can be extended by the time required to import it, though no more than by 40 days.
- The warranty does not cover:
 - mechanical damage and defects caused by it;
 - damage and defects resulting from incorrect use, inconsistent with the designed one, and storage, incorrect assembly and maintenance;
 - damage and wear of wear parts, including strings, rubber components, spring cover etc.;
 - activities related to the assembly and maintenance which the user is obliged to carry out themselves as per the user manual.
- The warranty does not apply in the following circumstances:
 - expiry;
 - repairs and modifications carried out by the customer themselves using non-OEM parts;
 - if the defect results from the incorrect assembly or the failure to comply with the correct use principles specified in the user manual (e.g. if the trampoline was placed on an incorrect surface);

- use other than household use;
 - damage in transport.
9. No duplicate warranty cards will be issued.
10. Within the warranty, the customer is entitled to demand the following types of free remedies:
- product repair;
 - product replacement;
 - price reduction;
 - termination of the agreement and complete reimbursement of expenses incurred.
11. If a soiled product is delivered, the service centre may refuse to accept it or may clean it at the customer's expense and at their consent in writing.
12. If the complaint for the equipment covered by the warranty is admitted, the equipment shall be repaired / replaced with new one or money will be reimbursed to the customer. The cost of the product transport to the customer shall be borne by the manufacturer's service centre.
13. If the complaint under the warranty is rejected, the customer shall receive a detailed justification of the decision made and the equipment will be sent back to the customer, at their expense, within up to 14 days after the decision was sent.

DE Bedienungsanleitung

Lieber Nutzer,

lesen Sie bitte vor Beginn der Montage und der ersten Nutzung des Geräts diese Bedienungsanleitung. Diese Bedienungsanleitung enthält wichtige Informationen zu der Sicherheit des Nutzers und der Wartung des Trainingsgeräts. Bewahren Sie sie auf, um auf die Informationen zur der Wartung zurückgreifen zu können oder Ersatzteile zu bestellen.

TECHNISCHE DATEN

Verwendungszweck	Das Trampolin ist nur für den häuslichen Freizeitgebrauch im Außenbereich, auf flachem und stabilem Untergrund bestimmt. Es ist nicht geeignet für kommerzielle, therapeutische oder professionelle Nutzung. Das Trampolin ist für Kinder ab 6 Jahren bestimmt.				
Produktnorm (Hauptnorm)	EN 71:1-2014+A1, EN 71:2:2020, EN 71:3-2019+A1, EN 71-14:2019-03				
Trampolingrößen	8FT	10FT	12FT	14FT	16FT
Rahmendurchmesser (cm)	252	312	374	435	496
Gesamthöhe (cm)	199	256	260	260	260
Netzhöhe (cm)	150	180	180	180	180
Abstand der Matte vom Boden (cm)	49	76	80	80	80
Gewicht (kg)	36.5	45.4	59.5	62.5	98
Maximales Benutzergewicht (kg)	150	150	150	150	150
Erforderliche Fläche zum Aufstellen des Trampolins (m)	8x8	8x8	8x8	8x8	8x8

SICHERHEITSHINWEISE

Lesen Sie diese Anleitung, bevor Sie das Trampolin benutzen.

- Unsachgemäßer Gebrauch des Trampolins kann zu schweren Verletzungen, bleibenden Schäden der Wirbelsäule, Lähmung und im Extremfall sogar zum Tod führen.
- Keine Sprünge, Drehungen oder Stürze erlaubt.
- Jede Person, die das Trampolin benutzt, sollte sich mit diesen Sicherheitshinweisen vertraut machen.
- Bei der ersten Nutzung des Trampolins konzentrieren Sie sich nicht auf die Höhe der Sprünge, sondern darauf, die Sprünge und die Körperhaltung zu kontrollieren sowie das Gleichgewicht zu halten.
- Die Montage des Trampolins sollte gemäß der Bedienungsanleitung von Erwachsenen durchgeführt werden.
- Stellen Sie nach dem Zusammenbau des Trampolins sicher, dass alle Verbindungen ordnungsgemäß angezogen sind.
- Das Trampolin darf jeweils von nur einer Person benutzt werden. Die gleichzeitige Nutzung des Trampolins von mehr Personen verursacht das Risiko von Zusammenstößen und Verletzungen.
- Vor dem Betreten des Trampolins sind die Schuhe auszuziehen.
- Nach dem Betreten des Trampolins und vor dem Springen ist immer der Eingang zu schließen.
- Vermeiden Sie es, zu weite Kleidung anzuziehen und Schmuck anzulegen. Ansonsten besteht die Gefahr, dass Kleidung und Schmuck an den Elementen des Trampolins hängen bleibt.
- Vor dem Gebrauch suchen Sie einen Arzt auf, um zu prüfen, ob es Kontraindikationen für die Trampolinübung nicht bestehen?
- Bei Schmerzen, Schwindel oder anderen beunruhigenden Symptomen hören Sie sofort auf, das Trampolin zu benutzen, ruhen Sie sich aus und wenden Sie sich an den Arzt.
- Eine falsche Befestigung des Seils am Netz kann zum Erdrosselungsrisiko bei der Nutzung des Trampolins führen.
- Gehen Sie nicht unter das Netz, springen Sie nicht aufs Netz und hängen Sie keine Gegenstände am Netz.

- Bei starken Windböen ist das Trampolin zu demontieren oder an einem anderen sicheren Ort zu platzieren oder sicher am Boden zu befestigen.
- Eigenständig vorgenommene Reparaturen und Änderungen sind unzulässig.
- Das Netz sollte alle 2 Jahre ausgetauscht werden.
- Nur für den Hausgebrauch.
- Nur für den Außenbereich geeignet.

GEFAHR FÜR KINDER

ACHTUNG! Kinder ohne Aufsicht der Erwachsenen dürfen sich in der Nähe des Trampolins nicht aufhalten.

- Kinder unter 3 Jahren dürfen das Trampolin nicht benutzen. Sie sind sich nicht bewusst der möglichen Gefahren, die durch unsachgemäßen Gebrauch des Trampolins entstehen.
- Um zu verhindern, dass kleine Kinder Trampolin besteigen, nehmen Sie immer die Leiter ab und halten Sie sie von Kindern fern, wenn das Trampolin nicht benutzt wird.
- Die Verpackung des Trampolins ist kein Spielzeug - es besteht die Gefahr der Erdrosselung.



Das Trampolin darf jeweils von nur einer Person benutzt werden. Die gleichzeitige Nutzung des Trampolins von mehr Personen verursacht das Risiko von Zusammenstößen und Verletzungen.



Machen Sie keine Salto, denn ein Sturz kann sehr gefährlich für Ihre Gesundheit und Ihr Leben sein.



Kinder unter 3 Jahren dürfen das Trampolin nicht benutzen.

BEMERKUNG! Nehmen Sie keine Änderungen an der Konstruktion des Trampolins oder andere Modifikationen vor. Mit Reparaturen beauftragen Sie nur den Kundendienst des Herstellers. Benutzen Sie das Trampolin nur gemäß den Informationen in dieser Bedienungsanleitung. Schützen Sie das Trampolin vor Wasser, Feuchtigkeit, Wind und extrem hohen oder niedrigen Temperaturen.

ZUSÄTZLICHE INFORMATIONEN

Wenn Sie Eigentümer dieses Trampolins sind – informieren Sie andere Benutzer über seine Bestimmung, die ordnungsgemäße Nutzung und Gefahren aus nicht ordnungsgemäßer Benutzung.

- Um die Stabilität des Trampolins zu verbessern, platzieren Sie Sandsäcke an seinen Füßen.
- Das Trampolin darf von schwangeren Frauen und Personen mit Bluthochdruck nicht benutzt werden.
- Springen in Schuhen kann die Matte dauerhaft beschädigen und zum Garantieverlust führen - vor dem Betreten des Trampolins die Schuhe ausziehen.
- Benutzen Sie das Trampolin nicht unter dem Einfluss von Alkohol oder Rauschmitteln.
- Rauchen Sie nicht in der Nähe des Trampolins.
- Beim Springen keine Mahlzeiten essen und keine Getränke trinken.
- Auf die Matte keine scharfen Gegenstände legen.
- Legen Sie keine Tiere auf dem Trampolin.
- Vor dem Springen entleeren Sie Ihre Taschen von Schlüsseln, Telefon usw.
- Platzieren Sie keine Feuerquellen in der Nähe des Trampolins.
- Vor der Nutzung des Trampolins stellen Sie sicher, dass die Matte trocken ist.
- Benutzen Sie das Trampolin nicht bei starkem Wind.
- Vermeiden Sie es, das aufgestellte Trampolin zu tragen. Wenn Sie es tun müssen, muss es horizontal von mindestens 4 Personen getragen werden.

HANDHABUNGS-SYMBOLS AUF TRANSPORTVERPACKUNGEN



Diese Seite nach oben. Nicht umdrehen.



Vor Sturz schützen.



Zum Recycling geeignete Verpackung.



Achtung, zerbrechlich. Beschädigung möglich.
Vorsicht ist geboten.



Vor Feuchtigkeit schützen.



Achtung schweres Produkt.



In maximal 6 Schichten lagern.

MONTAGEHINWEISE

ACHTUNG! Es ist verboten, Teile zu verwenden, die aus anderen Quellen als vom Hersteller stammen.

- Die Montage des Trampolins sollte von zwei Erwachsenen durchgeführt werden. Bei Problemen mit dem Zusammenbau bitten Sie einen qualifizierten Techniker um Hilfe.
- Lesen Sie alle Anweisungen sorgfältig durch, bevor Sie mit der Montage beginnen.
- Das Trampolin muss auf einer ebenen Fläche, vorzugsweise auf dem Rasen, aufgestellt werden. Das Aufstellen auf einem harten Untergrund wie Beton kann zu Schäden am Rahmen und zum Garantieverlust führen. Das Aufstellen auf einem nicht ebenen oder schlüpfrigen Untergrund führt dazu, dass das Trampolin beim Springen nicht stabil sein wird und eine Gefahr für den Benutzer darstellen kann.
- Nehmen Sie alle Teile aus der Verpackung heraus und ordnen Sie diese.
- Überprüfen Sie die Teiliste in der Bedienungsanleitung und vergewissern Sie sich, dass die Verpackung alle Komponenten enthält.
- Stellen Sie sicher, dass Sie entsprechend viel Platz zur Arbeit haben. Die Montage und anschließende Nutzung des Trampolins erfordert ca. 8 m freien Platz.
- Unter dem Trampolin dürfen keine Gegenstände gestellt werden.
- In der Nähe des Trampolins (näher als 2 m) dürfen sich keine elektrischen Leitungen, Baumäste, Schwimmbecken, Zäune, Rutschen und Häuser für Kinder oder andere Gartenspielzeuge u.ä. befinden.
- Beachten Sie, dass bei der Verwendung von Werkzeugen während der Montage Verletzungsgefahr besteht. Vorsicht walten lassen.
- Das Trampolin nicht bei Regen, Sturm oder starkem Wind aufstellen oder benutzen.
- Die Konstruktion des Trampolins ist aus Metall und leitet elektrischen Strom. In seiner Nähe dürfen sich keine elektrische Geräte befinden.
- Der Platz, an dem das Trampolin benutzt wird, muss hell und gut beleuchtet sein.

MONTAGESCHEMA (→ Siehe Seite 3)

ACHTUNG! Es ist verboten, Teile zu verwenden, die aus anderen Quellen als vom Hersteller stammen.

LISTE DER TEILE

NR	BESCHREIBUNG	Anzahl der Elemente für die einzelnen Modelle				
		8FT	10FT	12FT	14FT	16FT
A	Obere Schiene	8	8	10	12	12
B	Abdeckung der Federn	1	1	1	1	1
C	Sprungmatte	1	1	1	1	1
D	Feder	48	56	70	84	108
E	Verlängerungsstück für den Fuß	0	8	10	12	12
F	Fußsockel	4	4	5	6	6
G	Schraube	8	16	20	24	24
H	Werkzeug zum Spannen der Federn	1	1	1	1	1
I1	Formstück „T“	0	0	0	6	0
I2	Formstück „+“	8	8	0	0	0
I3	Formstück „+“	0	0	8	8	8
I4	Montagesatz	0	0	10	12	12
J	Innennetz	1	1	1	1	1
K	Verlängerungsstück für Pfosten	8	8	10	6	12
L	Pfosten	8	8	10	6	12
N	Montageschlüssel	1	1	1	1	1
O	Aufsatz für Pfosten	8	8	10	6	12
P	Schnur	1	1	1	1	1
Q	Netzkante	8	8	10	12	12
S	Leiterfuß	2	2	2	2	2
T	Stufe	2	2	2	2	2
U	Montagesatz	4	4	4	4	4

MONTAGEANWEISUNG (→ Siehe Seite 5)

ACHTUNG! Befolgen Sie bei der Montage die unten angegebenen Schritte und verwenden Sie die dem Gerät beigegefügte Werkzeuge.

Bereiten Sie genügend Platz für die Montage des Geräts vor.

Aufgrund des hohen Gewichts einiger Elemente wird empfohlen, die Montage mit zwei Personen durchzuführen.

GARANTIE

Der Verkäufer erteilt im Namen des Garantiegebers eine Garantie in Europa für einen Zeitraum von 24 Monaten ab Verkaufsdatum.

Durch die Garantie für die verkaufte Ware werden die Ansprüche des Käufers, die sich aus dem Gesetz über die Rechte der Verbraucher ergeben, weder ausgeschlossen noch beschränkt oder aufgehoben.

Die Garantiekarte befindet sich auf der letzten Seite.

GARANTIEBEDINGUNGEN

- Der Reklamation und der Garantie unterliegen ausschließlich versteckte Mängel, die auf Verschulden des Herstellers beruhen.
- Die Garantie wird vom Geschäft oder Service nach Vorlage der folgenden Unterlagen durch den Kunden respektiert:
 - gültiger, leserlich und korrekt ausgefüllter Garantieschein mit Verkaufsstempel und Unterschrift des Verkäufers,
 - gültiger Kaufbeleg mit Angabe folgender Informationen: Bezeichnung und Adresse des Verkäufers, Datum und Ort des Erwerbs, Art des Produktes (im Falle des Erwerbs auf Entfernung ist der Garantieschein ausschließlich aufgrund des Kaufbelegs gültig - Quittung / Rechnung),
 - reklamierte Ware oder fehlerhafter Teil.
- Die Reklamation wird innerhalb von 14 Tagen ab dem Datum der Meldung des Mangels durch den Kunden untersucht.
- Die Fabrikationsfehler und Schäden, die während der Garantiezeit festgestellt werden, werden innerhalb von maximal 21 Tagen ab dem Datum der Lieferung der Ware zum Geschäft oder zur Servicestelle kostenlos repariert.

5. Wenn ein Teil importiert werden muss, kann sich die Garantiereparatur um die Zeit verlängern, die für dessen Lieferung erforderlich ist, jedoch nicht länger als 40 Tage.
6. Ausgenommen von der Garantie sind:
 - mechanische Beschädigungen und dadurch entstandene Mängel;
 - Beschädigungen und Mängel, die durch unsachgemäße Verwendung und Lagerung, unsachgemäße Montage und Wartung verursacht wurden,
 - Beschädigungen und Abnutzung von Betriebselementen wie: Seile, Gummielemente, Federschutzmatte etc.
 - Tätigkeiten verbunden mit der Montage und Wartung, die der Benutzer gemäß der Bedienungsanleitung selbst ausführen muss.
7. Die Garantie gilt nicht in den folgenden Fällen:
 - Ablauf der Gültigkeitsdauer,
 - Selbständige Vornahme von Reparaturen und Modifikationen durch den Kunden unter Einsatz von Nicht-Original-Teilen,
 - wenn der entstandene Mangel durch unsachgemäße Montage oder durch Nichtbeachtung der in der Bedienungsanleitung beschriebenen Regeln für den ordnungsgemäßen Betrieb verursacht wurde (z.B. wenn das Trampolin auf nicht geeignetem Untergrund aufgestellt wurde),
 - Nutzung anders als für häusliche Zwecke,
 - während des Transports verursachte Beschädigungen.
8. Duplikate des Garantiescheins werden nicht ausgestellt.
9. Im Rahmen der Garantie hat der Kunde das Recht, die folgenden Arten unentgeltlicher Befriedigung zu verlangen:
 - Produktreparatur,
 - Produktaustausch,
 - Preissenkung,
 - Kündigung des Vertrags und volle Erstattung der getragenen Kosten.
10. Im Falle der Lieferung eines schmutzigen Produkts kann die Servicestelle dessen Annahme verweigern oder auf Kosten des Kunden mit seiner schriftlichen Zustimmung eine Reinigung durchführen.
11. Im Falle einer positiven Untersuchung der Reklamation betreffend das von der Garantie erfasste Gerät wird das Gerät repariert / gegen ein neues ausgetauscht oder dem Kunden wird das Geld erstattet. Die Kosten für den Transport der Ware zum Kunden werden vom Service des Herstellers übernommen.
12. Wenn der Garantieanspruch abgelehnt wird, erhält der Kunde eine detaillierte Begründung der getroffenen Entscheidung und innerhalb von 14 Tagen ab dem Zeitpunkt der Übergabe der Entscheidung wird das Gerät an den Kunden auf seine Kosten zurückgesandt.

RU Руководство к пользованию

Уважаемый пользователь,

Ознакомьтесь с нижеследующим руководством перед началом сборки и первым использованием устройства. Настоящее руководство содержит важную информацию о безопасности, эксплуатации и техническом обслуживании устройства. Сохраните его, чтобы иметь возможность воспользоваться информацией относительно технического обслуживания или заказа сменных запчастей.

ТЕХНИЧЕСКИЕ ХАРАКТЕРИСТИКИ

Назначение	Батут предназначен исключительно для домашнего рекреационного пользования вне помещений, на плоском и твердом полу. Не предназначен для коммерческого, терапевтического и профессионального использования. Батут предназначен для пользования детьми возрастом от 6 лет.
-------------------	---

Стандарт продукции (основной)	EN 71:1-2014+A1, EN 71:2:2020, EN 71:3-2019+A1, EN 71-14:2019-03
--------------------------------------	--

Размеры батут	8FT	10FT	12FT	14FT	16FT
Диаметр рамы (см)	252	312	374	435	496
Полная высота (см)	199	256	260	260	260
Высота сетки (см)	150	180	180	180	180
Расстояние от мата до земли (см)	49	76	80	80	80
Вес (kg)	36.5	45.4	59.5	62.5	98
Максимальный вес пользователя (kg)	150	150	150	150	150
Площадь, необходимая для установки батута (м)	8x8	8x8	8x8	8x8	8x8

ПРАВИЛА ТЕХНИКИ БЕЗОПАСНОСТИ

Перед началом пользования батутом ознакомьтесь с настоящим руководством.

- Использование батута не в соответствии с руководством может привести к серьезным ушибам, повреждениям позвоночника, параличу, а в крайних случаях даже к летальному исходу.
- Не допускаются перевороты, вращения и кувырки.
- Каждое лицо, пользующееся батутом, должно тщательно ознакомиться с информацией относительно правил техники безопасности.
- Во время первого пользования следует сосредоточиться не на высоте прыжков ребенка, а на контроле прыжков, положении тела и удержании равновесия.
- Сборку батута должно выполнить взрослое лицо согласно настоящему руководству.
- По окончании сборки батута следует убедиться в том, что все соединения выполнены правильно и тщательно зажаты.
- Одновременно батутом может пользоваться только один ребенок. Одновременное пользование батутом несколькими детьми чревато столкновением и получением травм.
- Перед входом на батут ребенок должен снять обувь.
- После входа на батут и перед началом выполнения прыжков следует обязательно закрыть вход.
- Следует избегать во время прыжков ношения слишком свободной одежды и бижутерии. В противном случае существует риск зацепиться одеждой и бижутерией за детали батута.
- Перед началом пользования следует проконсультироваться у врача на предмет возможных противопоказаний относительно выполнения ребенком упражнений на батуте.
- В случае возникновения у ребенка болевых ощущений, головокружения либо других тревожных симптомов, следует немедленно прекратить пользоваться батутом, отдохнуть, а за тем обратиться к врачу.
- Неправильное крепление веревки к сетке чревато возможным удушением в ходе пользования батутом.

- Запрещается проходить под сеткой, вскакивать на сетку и вешать на ней какие-либо предметы.
- В случае возникновения сильных порывов ветра демонтировать либо спрятать батут в другое безопасное место либо стабильно прикрепить его к полу.
- Самостоятельный ремонт и изменения не допускаются.
- Сетку следует заменять каждые 2 года.
- Только для домашнего использования.
- Только для использования на открытом воздухе.

ОПАСНОСТЬ ДЛЯ ДЕТЕЙ

ВНИМАНИЕ! Дети без присмотра взрослых не должны находиться вблизи батута.

- Дети младше 3 лет не могут пользоваться батутом. Они не осознают потенциальной опасности, вытекающей из неправильного пользования батутом.
- Чтобы предотвратить возможность самостоятельного входа маленьких детей на батут следует всегда снимать с него лесенку и хранить ее в недоступном для детей месте в то время, когда батут не используется.
- Упаковка батута не является игрушкой - существует опасность удушья.



Одновременно батутом может пользоваться только один ребенок. Одновременное пользование батутом несколькими детьми чревато столкновением и получением травм.



В батуте запрещено выполнять сальто, так как падение может быть опасным для Вашего здоровья и жизни.



Дети младше 3 лет не могут пользоваться батутом.

ВНИМАНИЕ! Запрещается выполнять какие-либо изменения в конструкции батута либо модифицировать его. Ремонт батута следует поручать сервисному центру производителя. Пользоваться батутом только согласно информации, содержащейся в настоящем руководстве. Следует предохранять батут от воздействия воды, влаги, ветра и слишком высокой либо низкой температуры.

ДОПОЛНИТЕЛЬНАЯ ИНФОРМАЦИЯ

Вы являетесь владельцем этого батута - проинформируйте других пользователей о его назначении, правильном использовании и опасностях, вытекающих из неправильного пользования.

- Для улучшения стабильности батута следует прикрепить к его ножкам мешки с песком.
- Батутом не могут пользоваться беременные женщины и лица, страдающие повышенным давлением.
- Прыжки в обуви могут серьезно повредить мат и привести к потере гарантии - следует всегда снимать обувь перед входом на батут.
- Запрещено пользоваться батутом, находясь под воздействием алкоголя или наркотических средств.
- Запрещено курить вблизи батута.
- Нельзя принимать пищу и напитки во время прыгания.
- Не кладите никаких предметов на мат.
- Не помещайте в батут животных.
- Перед началом пользования опорожните карманы от ключей, телефона и т.п.
- Не приближайте никаких источников огня к батуту.
- Перед началом пользования батутом следует убедиться в том, что мат сухой.

- Не пользуйтесь батутом во время сильного ветра.
- Избегайте переноса разложенного батута. В случае необходимости батут, находящийся в горизонтальном положении, могут переносить не менее 4 взрослых человек.

ЗНАКИ НА ТРАНСПОРТНОЙ УПАКОВКЕ, КАСАЮЩИЕСЯ СПОСОБА ОБРАЩЕНИЯ С ГРУЗОМ



Этой стороной вверх. Не кантовать.



Не допускать падения.



Упаковка пригодна для вторичной переработки.



Осторожно, хрупкое.
Угроза повреждения. Соблюдайте осторожность.



Предохранять от попадания влаги



Внимание, большой вес.



Открутите ручку с 6 шайбами.

УКАЗАНИЯ ПО СБОРКЕ

ВНИМАНИЕ! Запрещается использовать детали из других источников, кроме как от производителя.

- Сборку батута должны выполнять два взрослых лица.
- В случае возникновения проблем со сборкой следует обратиться за помощью к квалифицированному специалисту.
- Перед началом сборки следует внимательно прочитать все указания.
- Батут следует разложить на плоской поверхности, лучше на траве. Установка батута на твердом полу, например, на бетонном, может привести к повреждению рамы и потере гарантии. Установка на неровном либо скользком полу может привести к нестабильности батута во время прыгания ребенка, тем самым представляя опасность для его здоровья.
- Распаковать и выложить все детали из упаковок.
- Проверить в списке запчастей, находящемся в руководстве, наличие всех необходимых деталей.
- Организовать себе достаточно места для работы. Для сборки и дальнейшего пользования батутом требуется около 8 квадратных метров свободного пространства.
- Не помещать никаких предметов под батутом.
- Вблизи батута (ближе 2 м) не должны находиться электрические провода, ветки деревьев, бассейны, ограждения, детские горки и домики, другие садовые игрушки и т.п.
- Следует помнить о том, что используя для сборки инструменты, можно получить травмы. Соблюдайте осторожность.
- Не раскладывать батут и не пользоваться им во время дождя, грозы либо при сильном ветре.
- Конструкция батута металлическая и проводит электрический ток. Вблизи него не должны находиться никакие электрические устройства.
- Место, на котором будет использоваться батут, должно быть светлым и хорошо освещенным.

МОНТАЖНАЯ СХЕМА (→ Смотрите страницу 3)

ВНИМАНИЕ! Запрещается использовать детали из других источников, кроме как от производителя.

СПИСОК ДЕТАЛЕЙ

№	ОПИСАНИЕ	Количество элементов для отдельных моделей				
		8FT	10FT	12FT	14FT	16FT
A	Верхняя шина	8	8	10	12	12
B	Кожух пружин	1	1	1	1	1
C	Мат для прыжков	1	1	1	1	1
D	Пружина	48	56	70	84	108
E	Удлинитель ножки	0	8	10	12	12
F	Основание ножки	4	4	5	6	6
G	Болт	8	16	20	24	24
H	Инструмент для натягивания пружин	1	1	1	1	1
I1	Фасонная деталь «Т»	0	0	0	6	0
I2	Фасонная деталь «+»	8	8	0	0	0
I3	Фасонная деталь «+»	0	0	8	8	8
I4	Монтажный комплект	0	0	10	12	12
J	Внутренняя сетка	1	1	1	1	1
K	Удлинитель стойки	8	8	10	6	12
L	Стойка	8	8	10	6	12
N	Монтажный ключ	1	1	1	1	1
O	Насадка на стойку	8	8	10	6	12
P	Шнур	1	1	1	1	1
Q	Верхняя ссылка	8	8	10	12	12
S	Ножка лестницы	2	2	2	2	2
T	Ступенька	2	2	2	2	2
U	Монтажный комплект	4	4	4	4	4

РУКОВОДСТВО ПО СБОРКЕ (→ Смотрите страницу 5)

ВНИМАНИЕ! Во время сборки выполняйте следующие шаги и используйте инструменты, входящие в комплект поставки продукта.

Подготовьте достаточно места для сборки устройства.

Из-за большого веса некоторых элементов рекомендуется выполнять сборку двумя лицами.

Гарантийный талон находится на последней странице.

ГАРАНТИЯ

Продавец от имени Гаранта выдает гарантию в Европе и на территории Российской Федерации на срок 24 месяца с даты продажи.

Гарантия на проданный товар не исключает, не ограничивает и не приостанавливает действия прав Покупателя, вытекающих из Закона о правах потребителя.

УСЛОВИЯ ГАРАНТИИ

1. Рекламации и гарантии подлежат только товары со скрытыми недостатками, возникшими по вине производителя.
2. Гарантия принимается магазином либо сервис-центром после предоставления клиентом:
 - действительного и читабельно заполненного гарантийного талона с печатью продажи и подписью продавца,
 - действительного документа, подтверждающего покупку изделия, содержащего наименование и адрес продающего, дату и место покупки, вид продукта (в случае дистанционной покупки гарантийный талон действителен исключительно на основании документа покупки - чек / счет-фактура),
 - товара либо детали, подлежащих рекламации.
3. Рекламация будет рассмотрена в течение 14 дня с момента получения рекламационной претензии Клиента.

4. Заводские дефекты и повреждения, обнаруженные в течение срока действия гарантии, будут устранены бесплатно в срок не более 21 дня с даты доставки товара в магазин либо сервис-центр.
5. В случае необходимости импортирования детали, срок реализации гарантийного ремонта может увеличиться на время, необходимое для получения детали из-за рубежа, однако, не более, чем на 40 дней.
6. Гарантия не распространяется на:
 - механические повреждения и вызванные ими дефекты,
 - повреждение и дефекты, возникшие вследствие не соответствующего назначению использования и хранения, неправильной сборки и консервации,
 - повреждения и износ таких эксплуатационных элементов, как: шнуры, резиновые элементы, мат, предохраняющий пружины и т.п.
 - действия, связанные со сборкой, консервацией, которые согласно руководству по эксплуатации пользователь обязан выполнять самостоятельно.
7. Гарантия не действует в следующих случаях:
 - по истечении срока действия,
 - самостоятельного выполнения клиентом ремонтов и модификаций с использованием не оригинальных запчастей,
 - если возникший дефект вытекает из неправильной установки либо вследствие несоблюдения правил правильной эксплуатации, описанных в настоящем руководстве по эксплуатации (например, если батут установлен на несоответствующей поверхности),
 - использования изделия в целях, отличающихся от домашнего пользования,
 - повреждений, возникших при транспортировке изделия.
8. Дубликаты гарантийного талона не выдаются.
9. В рамках гарантии клиент имеет право требовать бесплатного возмещения ущерба следующих видов:
 - ремонта изделия,
 - замены изделия,
 - снижения цены,
 - расторжения договора и полного возмещения затрат.
10. В случае поставки загрязненного изделия сервис-центр может отказать в его приемке либо также за счет клиента при его письменном согласии выполнить чистку изделия.
11. В случае позитивного рассмотрения рекламации изделия, охваченного гарантией, оно будет отремонтировано / заменено на новое либо клиенту будут возвращены деньги. Расходы на транспортировку товара к Клиенту покрывает сервис-центр производителя.
12. В случае отклонения гарантийной рекламации клиент получит подробное обоснование принятого решения и в срок до 14 дней с момента передачи решения изделие будет отправлено клиенту за его счет.

RO Manual de utilizare

Stimate utilizator,

Trebuie să citiți aceste instrucțiuni înainte de a începe să montați și să utilizați prima oară aparatul. Aceste instrucțiuni conțin informații importante privind siguranța de utilizare și de mentenanță a aparatului. Vă rugăm să le păstrați pentru a putea folosi informațiile privind mentenanța sau comandarea pieselor de schimb.

DATE TEHNICE

Destinație	Trambulina este destinată doar pentru uz casnic de agrement în exterior, pe o suprafață plată și dură. Nu poate fi utilizată în scopuri comerciale, terapeutice sau profesionale. Trambulina este destinată pentru a fi utilizată de către copii cu vârsta de cel puțin 6 ani.
-------------------	--

Standardul produsului (principal) EN 71:1-2014+A1, EN 71:2:2020, EN 71:3-2019+A1, EN 71-14:2019-03

Dimensiunile trambulinei	8FT	10FT	12FT	14FT	16FT
Diametru ramă (cm)	252	312	374	435	496
Înălțime totală (cm)	199	256	260	260	260
Înălțime plasă (cm)	150	180	180	180	180
Distanța suprafață de sărit față de pământ (cm)	49	76	80	80	80
Greutate (kg)	36.5	45.4	59.5	62.5	98
Greutatea maximă a utilizatorului (kg)	150	150	150	150	150
Suprafața necesară pentru instalarea trambulinei (m)	8x8	8x8	8x8	8x8	8x8

REGULI DE SIGURANȚĂ

Înainte de a începe să utilizați trambulina trebuie să citiți aceste instrucțiuni.

- Utilizarea necorespunzătoare a trambulinei poate provoca leziuni grave, afectarea permanentă a coloanei vertebrale, paralizie, iar în cazuri extreme chiar moartea.
- Nu sunt permise salturi, rotiri sau rostogoliri.
- Fiecare persoană care utilizează trambulina ar trebui să citească informațiile privitoare la siguranță.
- La prima utilizare a trambulinei trebuie să vă concentrați nu asupra înălțimii salturilor, ci să controlați salturile, poziția corpului și să mențineți echilibrul.
- Montajul trambulinei trebuie efectuat în conformitate cu instrucțiunile de către persoane adulte.
- După ce ați terminat de montat trambulina trebuie să vă asigurați că toate conexiunile sunt înfiletate în mod corect.
- Trambulina poate fi utilizată la un moment dat doar de către o singură persoană. În caz de utilizare simultană a acesteia de către mai multe persoane există riscul de lovire și de apariție a leziunilor corporale.
- Înainte de a urca pe trambulină trebuie să vă descălțați.
- Închideți mereu intrarea după ce ați urcat pe trambulină înainte de a efectua salturi.
- Evitați să purtați haine largi sau bijuterii. În caz contrar există pericolul de prindere a hainelor sau bijuteriilor de piesele din trambulină.
- Înainte de a începe să utilizați trambulina apălați la sfatul unui medic pentru a verifica dacă nu există contraindicații împotriva exercițiilor pe trambulină.
- În cazul în care simțiți dureri, amețeală sau dacă apar alte simptome neliniștitoare încetați imediat să utilizați trambulina și odihniți-vă, iar apoi consultați un medic.
- Montarea necorespunzătoare a chingii poate provoca riscul de sufocare în timpul utilizării trambulinei.
- Nu treceți sub plasă, nu săriți pe plasă și nu așezați pe plasă niciun obiect.

- În caz de vânt puternic demontați sau ascundeți trambulina în alt loc sigur sau fixați-o stabil de suprafața de suport.
- Nu sunt permise reparații și modificări pe cont propriu.
- Plasa trebuie înlocuită la fiecare 2 ani.
- Numai pentru uz casnic.
- Numai pentru utilizare în exterior.

PERICOL PENTRU COPII

ATENȚIE! Copiii nesupraveheați de către persoane adulte nu trebuie să se afle în apropierea trambulinei.

- Se interzice utilizarea trambulinei de către copii cu vârsta sub 3 ani. Aceștia nu sunt conștienți de pericolele potențiale care decurg din utilizarea necorespunzătoare a trambulinei.
- Pentru a nu permite copiilor mici să intre pe cont propriu pe trambulină demontați mereu scara și păstrați-o într-un loc care nu este la îndemâna copiilor atunci când trambulina nu este utilizată.
- Ambalajul trambulinei nu este o jucărie - există riscul de sufocare.



Trambulina poate fi utilizată la un moment dat doar de către o singură persoană. În caz de utilizare simultană a acesteia de către mai multe persoane există riscul de lovire și de apariție a leziunilor corporale.



Nu efectuați tumble deoarece căzătura poate fi foarte periculoasă pentru sănătatea și viața dumneavoastră.



Se interzice utilizarea trambulinei de către copii cu vârsta sub 3 ani-

ATENȚIE! Nu efectuați nicio modificare la nivelul structurii trambulinei sau nicio altă modificare. Comandați repararea doar la service-ul producătorului. Utilizați trambulina doar în conformitate cu informațiile incluse în aceste instrucțiuni.

Protejați trambulina de acțiunea apei, umidității, vânt și a temperaturilor extreme atât ridicate cât și scăzute.

INFORMAȚII ADIȚIONALE

Sunteți proprietarul acestei trambuline – informați alți utilizatori cu privire la destinația acesteia, utilizarea corespunzătoare și pericolele care decurg din utilizarea necorespunzătoare.

- Pentru a îmbunătăți stabilitatea trambulinei amplasați pe picioare saci de nisip.
- Trambulina nu poate fi utilizată de femei însărcinate și de persoane hipertensive.
- Săritul în încălțăminte poate defecta iremediabil suprafața de sărit ceea ce duce la pierderea garanției – trebuie să vă descălțați înainte de a urca pe trambulină.
- Nu utilizați trambulina sub influența alcoolului sau a substanțelor stupefiante.
- Nu fumați tutun în apropierea trambulinei.
- Nu consumați niciun aliment sau băuturi pe durata salturilor.
- Nu amplasați obiecte ascuțite pe suprafața de sărit.
- Nu amplasați animale pe trambulină.
- Înainte de a începe să săriți trebuie să scoateți din buzunare cheile, telefonul etc.
- Nu apropiați nicio sursă de foc de trambulină.
- Înainte de a începe să utilizați trambulina trebuie să vă asigurați că suprafața de sărit este uscată.
- Nu utilizați trambulina pe timp de vânt puternic.

- Evitați transportarea trambulinei demontate. În cazul în care acest lucru este necesar trebuie transportată pe plan orizontal de către cel puțin 4 persoane.

SEMNE DE MANIPULARE PE AMBALAJELE DE TRANSPORTARE



Această parte în sus.
Nu răsturnați.



Protejați împotriva căderii.



Ambalaje reciclabile.



Cu atenție, fragil.
Posibile daune. Atenție.



Protejați împotriva umezelii.



Atentie produs cu greutate mare.



Depozitați în maximum 6 straturi.

INDICAȚII PRIVITOARE LA MONTAJ

NOTĂ! Este interzisă utilizarea pieselor din alte surse decât cele de la producător.

- Montajul trambulinei trebuie efectuat de către două persoane adulte.
- În caz de probleme la montare solicitați ajutorul unei persoane calificate.
- Înainte de a începe montajul citiți cu atenție toate indicațiile.
- Trambulina trebuie desfăcută pe o suprafață plată, de preferință pe iarbă. Montarea acesteia pe o suprafață dură, de ex. pe beton poate provoca defectarea ramei și duce la pierderea garanției. Montajul pe o suprafață denivelată sau lunecoasă face ca trambulina să fie nestabilă pe durata salturilor ceea ce pune în pericol siguranța utilizatorului.
- Despachetați și ordonați toate piesele din ambalaj.
- Verificați în instrucțiuni lista de piese și asigurați-vă că ambalajul conține toate piesele.
- Asigurați-vă o suprafață suficientă de lucru. Montajul și utilizarea ulterioară a trambulinei necesită aproximativ 8 metri de suprafață liberă.
- Nu amplasați niciun obiect sub trambulină.
- În apropierea trambulinei (la o distanță mai mică de 2 m) nu se pot afla cabluri electrice, ramuri de copaci, piscine, garduri, tobogane, căsuțe de joacă pentru copii, alte jucării pentru grădină etc.
- Aveți în vedere faptul că există pericolul de rănire în cazul în care utilizați unelte pe durata montajului. Fiți precauți.
- Nu montați trambulina și nu o folosiți pe timp de ploaie, furtună sau vânt puternic.
- Structura trambulinei este din metal și conductoare de curent electric.
- În apropierea acesteia nu trebuie să se afle aparate electrice.
- Locul în care va fi utilizată trambulina trebuie să fie bine iluminat.

SCHEMĂ DE MONTAJ (→ Vezi pagina 3)

NOTĂ! Este interzisă utilizarea pieselor din alte surse decât cele de la producător.

LISTĂ PIESE

NR	DESCRIERE	Număr piese pentru fiecare model				
		8FT	10FT	12FT	14FT	16FT
A	Bară superioară	8	8	10	12	12
B	Carcasă arcuri	1	1	1	1	1
C	Suprafață de sărit	1	1	1	1	1
D	Arc	48	56	70	84	108
E	Prelungitor picior	0	8	10	12	12
F	Suport picior	4	4	5	6	6
G	Șurub	8	16	20	24	24
H	Unealtă pentru întindere arcuri	1	1	1	1	1
I1	Formă „T”	0	0	0	6	0
I2	Formă „+”	8	8	0	0	0
I3	Formă „+”	0	0	8	8	8
I4	Ring Ø25mm + Set de montaj	0	0	10	12	12
J	Plasa internă	1	1	1	1	1
K	Prelungitor stâlp	8	8	10	6	12
L	Stâlp	8	8	10	6	12
N	Cheie de montaj	1	1	1	1	1
O	Ștuț pentru stâlp	8	8	10	6	12
P	Șnur	1	1	1	1	1
Q	Legătură de top plasă	8	8	10	12	12
S	Picior scară	2	2	2	2	2
T	Treaptă	2	2	2	2	2
U	Set de montaj	4	4	4	4	4

INSTRUCȚIUNI DE MONTAJ (→ Vezi pagina 5)

ATENȚIE! Pe durata montajului respectați pașii de mai jos și folosiți uneltele livrate împreună cu produsul.

Pregătiți suficient de mult spațiu liber pentru a monta aparatul.

Având în vedere masa mare a anumitor piese vă recomandăm ca montajul să fie efectuat în două persoane.

GARANȚIE

Comerciantul în numele Garantului acordă garanție pe teritoriul Eurozonei pe o perioadă de 24 de luni de la data vânzării.

Garanția pentru marfa vândută nu exclude, nu limitează și nu suspendă drepturile Cumpărătorului care decurg din Legea privind drepturile consumatorului.

Cardul de garanție se găsește pe ultima pagină.

CONDIȚII DE GARANȚIE

- Pot fi reclamate și se poate acorda garanția doar pentru defectele ascunse provocate din vina producătorului.
- Garanția va fi onorată de către magazin sau service atunci când clientul prezintă:
 - fișa de garanție valabilă completată lizibil și corect cu ștampila comerciantului și semnătura vânzătorului,
 - documentul de achiziție valabil a echipamentului care specifică numele și adresa comerciantului, data și locul achiziției, tipul de produs (în caz de achiziție la distanță, fișa de garanție este valabilă doar în baza documentului de achiziție - bon fiscal / factură),
 - produsul reclamat sau piesa defectă.
- Reclamația va fi soluționată în termen de 14 zile de la momentul notificării defectului de către Client.
- Defectele din fabrică și defecțiunile descoperite în perioada de garanție vor fi reparate gratuit într-un termen de maxim 21 de zile de la data livrării produsului la magazin sau service.
- În cazul în care este necesară importarea unei piese pentru a realiza reparația necesară, perioada de realizare a reparației în termenul de garanție se poate prelungi cu durata necesară pentru importarea acesteia, dar nu mai mult decât cu 40 de zile.
- Garanția nu include:
 - defecțiunile mecanice și defectele cauzate de acestea,

- defectiunile și defectele cauzate de utilizarea în mod necorespunzător cu destinația de utilizare și depozitare, montajul și mentenanța necorespunzătoare,
 - defectiunile și uzura pieselor de exploatare precum: șnururi, piese din cauciuc, plasa de protecție a arcurilor, etc.
 - activitățile legate de montaj, mentenanță pe care, în conformitate cu instrucțiunile de utilizare, utilizatorul trebuie să le efectueze pe cont propriu.
7. Garanția nu se va aplica în următoarele cazuri:
- expirarea termenului de valabilitate,
 - efectuarea de către client de reparații pe cont propriu și modificările realizate fără piese originale,
 - atunci când defectul rezultă din instalarea necorespunzătoare sau din nerespectarea regulilor de exploatare corectă descrise în instrucțiunile de utilizare (de exemplu atunci când trambulina a fost montată pe o suprafață necorespunzătoare),
 - în caz de alt tip de utilizare decât utilizarea în scopuri casnice,
 - defectiunile apărute pe durata transportului.
8. Nu se vor emite duplicate ale fișelor de garanție.
9. În cadrul garanției clientul are dreptul de a solicita următoarele tipuri de recompensare gratuită:
- repararea produsului,
 - înlocuirea produsului,
 - reducere de preț,
 - desfacerea contractului și rambursarea integrală a costurilor suportate.
10. În cazul în care produsul livrat este murdar, service-ul poate refuza primirea acestuia, sau poate, pe cheltuiala și cu acordul scris al clientului, curăța produsul.
11. În caz de soluționare pozitivă a reclamației pentru echipamentul acoperit de garanție, echipamentul va fi reparat / înlocuit cu unul nou sau banii vor fi rambursați clientului. Costurile de transportare a mărfii către client vor fi acoperite de către service-ul producătorului.
12. În caz de respingere a reclamației în perioada de garanție, clientul va primi justificarea detaliată a deciziei luate și, în termen de 14 zile de la transmiterea deciziei, echipamentul va fi transmis clientului pe cheltuiala acestuia.

LT Naudotojo vadovas

Gerbiamieji,

prieš pradėdami montuoti ir naudoti įrenginį, perskaitykite šią instrukciją. Joje pateikta svarbi saugų bėgimo takelio naudojimą ir priežiūrą liečianti informacija. Instrukcijos neišmeskite tam, kad vėliau galėtumėte dar kartą perskaityti informaciją apie įrenginio priežiūrą arba užsakyti atsargines dalis.

DATE TEHNICE

Paskirtis Batutas skirtas tik laisvalaikiui namuose. Jis turi būti pastatytas ant kieto ir lygaus pagrindo. Batutas nėra pritaikytas komerciniam, terapiniam ar profesionaliam naudojimui.
Batutas skirtas ne jaunesniems nei 6 metų amžiaus vaikams.

Produkto standartas (pagrindinis) EN 71:1-2014+A1, EN 71:2:2020, EN 71:3-2019+A1, EN 71-14:2019-03

Batutų matmenys	8FT	10FT	12FT	14FT	16FT
Rėmo skersmuo (cm)	252	312	374	435	496
Visas aukštis (cm)	199	256	260	260	260
Tinklo aukštis (cm)	150	180	180	180	180
Šokinėjimo paviršiaus atstumas nuo žemės (cm)	49	76	80	80	80
Svoris (kg)	36.5	45.4	59.5	62.5	98
Didžiausias vartotojo svoris (kg)	150	150	150	150	150
Batutui pastatyti reikalingas plotas (m)	8x8	8x8	8x8	8x8	8x8

SAUGOS TAISYKLĖS

Prieš pradėdami naudoti batutą, perskaitykite šią instrukciją.

- Netinkamai naudojantis batutu, galima patirti rimtas traumas. Gali būti pažeistas stuburas arba išstikti paralyžius. Išskirtiniais atvejais asmuo gali mirti.
- Draudžiama daryti salto, sukstis ar riedėti.
- Kiekvienas batutu besinaudojantis asmuo privalo perskaityti saugos taisykles.
- Pirmą kartą šokinėjant ant batuto, svarbus turi būti ne šuolių aukštis, o kūno padėtis, pusiausvyros išlaikymas ir šuolių kontroliavimas.
- Batutą montuoti gali tik suaugę asmenys, laikydamiesi instrukcijos nurodymų.
- Baigę montuoti, patikrinkite, ar visos jungtys yra gerai pritvirtintos.
- Vienu metu ant batuto gali šokinėti tik vienas asmuo. Jeigu ant batuto tuo pat metu šokinėja keli asmenys, padidėja susidūrimo bei susižeidimo rizika.
- Prieš šokinėjimą nusiaukite batus.
- Užlipus ant batuto, prieš pradėdami šokinėti, būtina visuomet uždaryti įėjimą.
- Nevilkėkite per laisvą drabužių ar juvelyrinių dirbinių. Drabužiai ar papuošalai gali užsikabinti už batuto elementų.
- Prieš pradėdami šokinėti ant batuto, pasitarkite su gydytoju ir įsitikinkite, kad neturite jokių, šia sporto šaka neleidžiančių užsiimti sveikatos problemų.
- Jeigu pajusite skausmą, pradės svaigti galva ar atsiras kiti nerimą keliantys simptomai, nedelsiant nustokite šokinėti, pailsėkite, o vėliau pasitarkite su gydytoju.
- Netinkamai prie tinklo pritvirtinta virvė šokinėjimo metu gali kelti uždusimo riziką.
- Nevaikščiokite po tinklu, ant jo nešokinėkite ir nekabinkite jokių daiktų.
- Pučiant stipriam vėjui, batutą išmontuokite, pastatykite saugioje vietoje arba stabiliai pritvirtinkite prie pagrindo.
- Netaisykite ir nekeiskite patys.
- Tinklų reikėtų keisti kas 2 metus.
- Skirta naudoti tik namuose.

- Naudoti tik lauke.

VAIKŲ SAUGA

DĖMESIO! Suaugusiųjų neprižiūrimi vaikai negali būti netoli batuto.

- Jaunesni nei 3 metų amžiaus vaikai negali šokinėti ant batuto. Jie nesuvokia pavojaus, kuris gali kilti, neteisingai naudojantis batutu.
- Tam, kad maži vaikai patys neužliptų ant batuto, visuomet nuimkite kopėtėles ir, jeigu batutas nenaudojamas, laikykite jas vaikams nepasiekiamoje vietoje.
- Batuto pakuotė nėra žaislas. Gali kilti uždusimo pavojus.



Vienu metu ant batuto gali šokinėti tik vienas asmuo. Jeigu ant batuto tuo pat metu šokinėja keli asmenys, padidėja susidūrimo bei susižeidimo rizika.



Nebandykite daryti salto, kadangi nukritimas yra labai pavojingas Jūsų sveikatai ir gyvybei.



Ant batuto negali šokinėti jaunesni nei 3 metų amžiaus vaikai.

DĖMESIO! Nekeiskite batuto konstrukcijos. Batutą taisyti gali tik gamintojo servisas. Naudokitės batutu, tik laikydamiesi šios instrukcijos nurodymų. Saugokite batutą nuo vandens, drėgmės, vėjo ir labai aukštos ar labai žemos temperatūros.

PAPILDOMA INFORMACIJA

Jūsų esate šio batuto savininkas, todėl informuokite kitus naudotojus apie jo paskirtį, tinkamo naudojimo taisykles bei pavojų, kuris gali kilti, jeigu batutu bus naudojamas netinkamai.

- Norėdami pagerinti batuto stabilumą, ant jo kojų pritvirtinkite maišelius su smėliu.
- Ant batuto negali šokinėti nėščios moterys ir aukštą kraujo spaudimą turintys asmenys.
- Visuomet nusiaukite batus. Priešingu atveju galite nepataisomai sugadinti šokinėjimo paviršių ir netekti garantijos.
- Ant batuto nešokinėkite, jeigu esate išgėrę arba vartojote narkotines medžiagas.
- Netoli batuto nerūkykite.
- Šokinėdami nevalgykite ir negerkite.
- Ant šokinėjimo paviršiaus nedėkite aštrių daiktų.
- Ant batuto neleiskite naminių gyvūnų.
- Prieš pradėdami šokinėti, ištuštinkite kišenes (ištraukite raktus, telefoną ir pan.).
- Prie batuto nepriartinkite jokių ugnies šaltinių.
- Prieš pradėdami šokinėti, patikrinkite, ar šokinėjimo paviršius yra sausas.
- Nesinaudokite batutu, pučiant stipriam vėjui.
- Neneškite sumontuoto batuto. Jeigu tai būtina, horizontalioje padėtyje jį nešti gali mažiausiai 4 asmenys.

ANT TRANSPORTAVIMO PAKUOTĖS ESANTIS ŽENKLINIMAS



Ta puse į viršų. Neapversti.



Saugoti, kad nenukristų.



Pakuotę galima perdirbti.



Atsargiai, dūžtantis produktas.
Galima sugadinti. Būkite atsargūs.



Saugoti nuo drėgmės.



Dėmesio! Sunkus produktas.



Laikykite ne daugiau kaip 6 sluoksniuose.

MONTAVIMO TAISYKLĖS

DĖMESIO! Draudžiama naudoti ne gamintojo siūlomas detales.

- Batutą montuoti turi du suaugę asmenys. Jeigu reikia, kreipkitės pagalbos į kvalifikuotą asmenį,
- Prieš montavimą atidžiai perskaitykite visas nuorodas.
- Batutą pastatykite ant lygaus pagrindo, geriausiai ant žolės. Pastatę jį ant kieto pagrindo, pvz., betono, galite sugadinti rėmą ir netekti garantijos. Ant nelygaus arba slidaus pagrindo pastatytas batutas gali būti nestabilus. Tuomet šokinėjimo metu gali kilti grėsmė naudotojo saugai.
- Išpakuokite ir išdėliokite visas batuto dalis.
- Pagal instrukcijoje esantį dalių sąrašą patikrinkite, ar pakuotėje nieko netrūksta.
- Įsitinkinkite, ar turite pakankamai vietos montavimui. Batuto montavimui ir vėlesniam naudojimui reikia maždaug 8 metrų.
- Po batutu nelaikykite jokių daiktų.
- Netoli batuto (arčiau nei 2 m atstumu) negali būti jokių elektros laidų, šakų, baseinų, tvorų, čiuožyklų ir namelių vaikams ar kitų kiemo žaislų.
- Nepamirškite, kad naudodamiesi įrankiais montavimo metu, galite susižeisti. Būkite atsargūs.
- Nemonuokite ir nenaudokite batuto lyjant, audros metu ar pučiant stipriam vėjui.
- Batuto konstrukcija yra metalinė ir praleidžia elektros srovę, todėl netoli jo negali būti elektros įrangos.
- Batuto naudojimo vieta turi būti šviesi ir gerai apšviesta.

MONTAVIMO SCHEMA (→ Žr. 3 puslapį)

DĖMESIO! Draudžiama naudoti ne gamintojo siūlomas detales.

DALYKŲ SĄRAŠAS

Elementų skaičius konkreitiems modeliams

NR	APRAŠYMAS	8FT	10FT	12FT	14FT	16FT
A	Viršutinis bėgelis	8	8	10	12	12
B	Spyruoklių apdangalas	1	1	1	1	1
C	Šokinėjimo paviršius	1	1	1	1	1
D	Spyruoklė	48	56	70	84	108
E	Kojelės paigginimas	0	8	10	12	12
F	Kojelės pagrindas	4	4	5	6	6
G	Varžtas	8	16	20	24	24
H	Spyruoklių įtempimo įrankis	1	1	1	1	1
I1	„T“ formos jungtis	0	0	0	6	0

I2	„+“ formos jungtis	8	8	0	0	0
I3	„+“ formos jungtis	0	0	8	8	8
I4	Montavimo rinkinys	0	0	10	12	12
J	Išorinis tinklas	1	1	1	1	1
K	Strypo pailginimas	8	8	10	6	12
L	Strypas	8	8	10	6	12
N	Montavimo raktas	1	1	1	1	1
O	Strypo antgalis	8	8	10	6	12
P	Virvė	1	1	1	1	1
Q	Tinklo viršutinė viela	8	8	10	12	12
S	Kopėtėlių kojėlė	2	2	2	2	2
T	Skersinis	2	2	2	2	2
U	Montavimo rinkinys	4	4	4	4	4

MONTAVIMO INSTRUKCIJA (→ Žr. 5 puslapį)

DĖMESIO! Montavimo metu laikykites toliau nurodytos eilės tvarkos ir naudokite kartu su įrenginiu pristatytus įrankius.

Įsitikinkite, ar įrenginio montavimui turite pakankamai vietos.

Kai kurie elementai yra labai sunkūs, todėl rekomenduojame, kad įrenginį montuotų du asmenys.

GARANTIJOS

Pardavėjas Garanto vardu suteikia garantiją Europos teritorijoje 24 mėnesių laikotarpiui nuo pardavimo datos.

Parduotų prekių garantija neatmeta, neriboja ir nesustabdo pirkėjo teisių pagal Vartotojo teisių įstatymą.

Garantijos kortelę rasite paskutiniame puslapyje.

GARANTIJOS SĄLYGOS

- Garantija apima tik defektus, atsiradusius dėl gamintojo kaltės.
- Parduotuvėje arba servise garantija bus laikoma galiojančia, jeigu klientas pateiks:
 - galiojančią, įskaitomą ir teisingai užpildytą garantijos kortelę, patvirtintą pardavėjo antspaudu ir parašu,
 - galiojantį įrenginio pirkimą patvirtinantį dokumentą, kuriame bus nurodytas pardavėjo pavadinimas ir adresas, pirkimo data ir vieta, gaminio tipas (jeigu gaminys įsigytas internetu, garantijos kortelė galioja, tik pateikus pirkimą patvirtinantį dokumentą – kasos kvitą arba sąskaitą–faktūrą),
 - gaminį arba jo dalį su defektu, kurį liečia skundas.
- Skundas bus išnagrinėtas per 14 dienų laikotarpį nuo pranešimo apie defektą pateikimo dienos.
- Garantiniu laikotarpiu išaiškėję gamykliniai defektai bus nemokamai šalinami per ne ilgesnį nei 21 diena laikotarpį, skaičiuojamą nuo gaminio pristatymo į parduotuvę arba servisą dienos.
- Prireikus importuoti atsargines dalis, garantinio remonto laikotarpis gali būti pratęstas (pridedant dalies importavimui reikalingą laiką), tačiau ne daugiau nei 40 dienų.
- Garantija neapima:
 - mechaninių gedimų bei su jais susijusių defektų,
 - gedimų ir defektų, atsiradusių dėl įrenginio naudojimo ne pagal paskirtį, netinkamos jo priežiūros, laikymo, neteisingo montavimo,
 - eksploatacinių elementų (tokių kaip virvės, guminiai elementai, spyruoklių apdangalas ir pan.) gedimų ir susidėvėjimo,
 - montavimo ir priežiūros veiksmų, kuriuos pagal naudojimo instrukciją naudotojas turi atlikti pats.
- Garantija netaikoma tokiais atvejais:
 - pasibaigus jos galiojimo laikui,
 - jeigu klientas pats taisė arba modifikavo įrenginį, panaudodamas neoriginalias dalis,
 - jeigu defektas atsirado dėl netinkamo montavimo arba nesilaikant tinkamo naudojimo taisyklių, nurodytų naudojimo instrukcijoje (pvz., jeigu batutas buvo pastatytas ant netinkamo paviršiaus),
 - jeigu batutas buvo naudojamas kitiems nei buitiniai tikslams,
 - jeigu pažeidimai atsirado gabenimo metu.
- Garantijos kortelės dublikatai neišduodami.
- Garantijos galiojimo laikotarpiu klientas turi teisę pareikalauti nemokamo:
 - gaminio remonto,

- gaminio pakeitimo,
 - kainos sumažinimo,
 - sutarties nutraukimo ir pilno patirtų išlaidų grąžinimo.
10. Jeigu gaminys bus pristatytas purvinas, servisas gali jo nepriimti arba, klientui sutikus raštiškai, jis bus išvalytas jo sąskaita.
 11. Jeigu skundas bus pripažintas teisėtu, garantija apimtas įrenginys bus pataisytas, pakeistas į naują arba klientui bus sugrąžinti pinigai. Gaminio pristatymo klientui išlaidas padengs gamintojo servisas.
 12. Jeigu garantinis reikalavimas bus atmestas, klientas gaus išsamų priimto sprendimo pagrindimą bei per 14 dienų nuo sprendimo perdavimo dienos laikotarpį įrenginys bus išsiųstas klientui jo sąskaita.

CZ Uživatelská příručka

Uživatelé,

Před zahájením montáže a prvním použitím zařízení si přečtěte níže uvedené pokyny. Tato příručka obsahuje důležité informace o bezpečném používání a údržbě zařízení. Ušchovejte si ji, abyste ji mohli použít pro informace o údržbě nebo objednání náhradních dílů.

TECHNICKÉ ÚDAJE

Účel použití	Trampolína je určena pouze pro rekreační použití v interiéru na rovném povrchu. Není vhodná pro komerční, terapeutické ani profesionální použití. Trampolína je určena pro děti od 6 let.				
Standardní produkt (hlavní)	EN 71:1-2014+A1, EN 71:2:2020, EN 71:3-2019+A1, EN 71-14:2019-03				
Rozměry trampolín	8FT	10FT	12FT	14FT	16FT
Průměr rámu (cm)	252	312	374	435	496
Celková výška (cm)	199	256	260	260	260
Výška sítě (cm)	150	180	180	180	180
Vzdálenost podložky od země (cm)	49	76	80	80	80
Hmotnost (kg)	36.5	45.4	59.5	62.5	98
Maximální hmotnost uživatele (kg)	150	150	150	150	150
Plocha potřebná k postavení trampolíny (m)	8x8		8x8	8x8	8x8

BEZPEČNOSTNÍ PRAVIDLA

Před použitím trampolíny si přečtěte tyto pokyny.

- Nesprávné používání trampolín může vést k vážným zraněním, trvalému poškození páteře, ochrnutí a v krajním případě i ke smrti.
- Nejsou povolena žádná salta, otočky ani pády.
- Každý, kdo trampolínu používá, by se měl seznámit s bezpečnostními informacemi.
- Při prvním použití trampolíny se nezaměřujte na výšku skoků, ale na kontrolu skoků, držení těla a udržení rovnováhy.
- Montáž trampolíny by měly provádět dospělí osoby podle návodu.
- Po dokončení montáže trampolíny se ujistěte, že jsou všechny spoje správně utaženy.
- Trampolínu může používat vždy pouze jedna osoba. Současné používání více osobami vede k riziku kolize a zranění a úrazu.
- Před vstupem na trampolínu si zujte boty.
- Po vstupu na trampolínu a před skákáním vždy zavřete vchod.
- Vyvarujte se nošení příliš volného oblečení a nošení šperků.
- V opačném případě hrozí nebezpečí zachycení oděvu a šperků o prvky trampolíny.
- Před zahájením používání se poradte se svým lékařem, zda nemá nějaké kontraindikace ke cvičení na trampolíně.
- Pokud pocítíte bolest, závratě nebo jiné znepokojivé příznaky, okamžitě přestaňte trampolínu používat, odpočiňte si a kontaktujte svého lékaře.
- Při nesprávném upevnění síťové šňůry hrozí při používání trampolíny nebezpečí uskrncení.
- Nechoďte pod síť, neskákejte na síť ani na ni nezavěšujte žádné předměty.
- V případě silných porывů větru trampolínu demontujte nebo uložte na jiné bezpečné místo nebo ji pevně ukotvěte k zemi.
- Vlastní změny nejsou povoleny.
- Síť by měla být vyměněna každé 2 roky.
- Pouze pro domácí použití.
- Pouze pro venkovní použití.

NEBEZPEČÍ PRO DĚTI**POZOR! Děti se nesmí k trampolíně přibližovat bez dozoru dospělé osoby.**

- Dětem mladším 3 let je vstup na trampolínu zakázán. Nejsou si vědomi možných nebezpečí spojených s nesprávným používáním trampolíny.
- Abyste zabránili malým dětem v samostatném lezení na trampolínu, vždy odstraňte žebřík a uložte jej mimo dosah dětí, pokud trampolínu nepoužíváte.
- Obal trampolíny není hračka - hrozí nebezpečí udušení.



Trampolínu může používat vždy pouze jedna osoba. Současné používání více osobami vede k riziku kolize a zranění a úrazu.



Neprovádějte salta, protože pád může být velmi nebezpečný pro vaše zdraví a život.



Dětem mladším 3 let je vstup na trampolínu zakázán.

POZOR! Neprovádějte žádné změny v konstrukci trampolíny ani jiné úpravy. Opravy nechte provádět pouze v servisu výrobce. Trampolínu používejte pouze v souladu s informacemi uvedenými v tomto návodu. Chraňte trampolínu před vodou, vlhkostí, větrem a extrémními teplotami nebo chladem.

DOPLŇUJÍCÍ INFORMACE**Jste majitelem této trampolíny - informujte ostatní uživatele o jejím účelu, správném používání a nebezpečí při nesprávném používání.**

- Na nohy trampolíny umístěte pytle s pískem, abyste zlepšili stabilitu.
- Trampolínu nesmí používat těhotné ženy a osoby trpící vysokým krvním tlakem.
- Skákání v botách může trvale poškodit podložku a vést ke ztrátě záruky - před vstupem na trampolínu si sundejte boty.
- Nepoužívejte trampolínu pod vlivem alkoholu nebo drog.
- V blízkosti trampolíny nekuřte.
- Během skákání nekonzumujte žádné jídlo ani pití.
- Na podložku nepokládejte ostré předměty.
- Do trampolíny neumísťujte zvířata.
- Před použitím vyprázdněte kapsy od klíčů, telefonu apod.
- K trampolíně nepřibližujte žádné zdroje ohně.
- Před použitím trampolíny se ujistěte, že je podložka suchá.
- Trampolínu nepoužívejte při silném větru.
- Nepřenášejte rozloženou trampolínu. Pokud je to nutné, musí být přenášena ve vodorovné poloze nejméně čtyřmi osobami.

ZNAČENÍ OBALŮ PŘI PŘEPRAVĚ

Neklopit. Nenaklánět.



Zabraňte pádu.



Obal vhodný k recyklaci.



Křehké. Možnost poškození. Věnujte dostatečnou pozornost.



Chránit před vlhkem.



Pozor! Těžký produkt.



Skladujte v maximálně 6 vrstvách.

NÁVOD K INSTALACI

POZOR! Je zakázáno používat díly z jiných zdrojů než od výrobce.

- Montáž trampolíny by měly provádět dvě dospělé osoby. Pokud máte s montáží problémy, požádejte o pomoc kvalifikovaného odborníka.
- Před zahájením montáže si pečlivě přečtěte všechny pokyny.
- Trampolína musí být položena na rovném povrchu, nejlépe na trávě. Postavením na tvrdý povrch, například na beton, může dojít k poškození rámu a ztrátě záruky. Postavením na nerovném nebo kluzkém povrchu způsobí, že trampolína bude při skákání nestabilní a ohrozí bezpečnost uživatele.
- Vybalte a uspořádejte všechny díly z obalu.
- Zkontrolujte seznam dílů v příručce a ujistěte se, že balení obsahovalo všechny součásti.
- Zajistěte si dostatek prostoru pro práci. Montáž a následné používání trampolíny vyžaduje přibližně 8 metrů volného prostoru.
- Pod trampolínu neumísťujte žádné předměty.
- V blízkosti trampolíny (blíže než 2 m) se nesmí nacházet elektrické kabely, větve stromů, bazény, ploty, skluzavky a dětské domečky, jiné zahradní hračky apod.
- Nezapomeňte, že používáním nářadí při montáži hrozí nebezpečí zranění. Dbejte zvýšené opatrnosti.
- Nerozkládejte a nepoužívejte trampolínu za deště, bouřky nebo silného větru.
- Konstrukce trampolíny je kovová a vodivá. V jeho blízkosti se nesmí nacházet žádné elektrické zařízení.
- Místo, kde se bude trampolína používat, musí být světlé a dobře osvětlené.

DIAGRAM MONTÁŽE (→ viz strana 3)

POZOR! Je zakázáno používat díly z jiných zdrojů než od výrobce.

SEZNAM DÍLŮ

Č.	POPIS	Počet prvků pro každý model				
		8FT	10FT	12FT	14FT	16FT
A	Horní kolejnice	8	8	10	12	12
B	Kryt pružiny	1	1	1	1	1
C	Skákací podložka	1	1	1	1	1
D	Pružina	48	56	70	84	108
E	Prodloužení nohou	0	8	10	12	12
F	Základna nohou	4	4	5	6	6
G	Šroub	8	16	20	24	24
H	Nástroj pro napínání pružin	1	1	1	1	1
I1	Spojka trubková tvar T	0	0	0	6	0
I2	Spojka trubková tvar +	8	8	0	0	0
I3	Spojka trubková tvar +	0	0	8	8	8
I4	Montážní sada	0	0	10	12	12

J	Vnitřní síťovina	1	1	1	1	1
K	Prodloužení sloupku	8	8	10	6	12
L	Sloupek	8	8	10	6	12
N	Montážní klíč	1	1	1	1	1
O	Víčko na sloupek	8	8	10	6	12
P	Provázek	1	1	1	1	1
Q	Horní lano sítě	8	8	10	12	12
S	Noha žebříku	2	2	2	2	2
T	Schod	2	2	2	2	2
U	Instalační sada	4	4	4	4	4

NÁVOD K INSTALACI (→ viz strana 5)

POZOR! Při montáži postupujte podle níže uvedených pokynů a používejte nářadí dodané s výrobkem.

Připravte si dostatečný volný prostor pro montáž jednotky.

Vzhledem k velké hmotnosti některých součástí se doporučuje, aby montáž prováděly dvě osoby.

ZÁRUKA

Prodávající jménem ručitele poskytuje záruku na území Polské republiky na dobu 24 měsíců od data prodeje. Záruka na prodávané zboží nevylučuje, neomezuje ani nepozastavuje práva kupujícího podle zákona o právech spotřebitelů.

Záruční list najdete na poslední straně.

PODMÍNKY ZÁRUKY

- Reklamaci a záruce podléhají pouze skryté vady způsobené výrobcem.
- Záruka bude obchodem nebo servisem uznána po předložení zákazníkem:
 - platný, čitelně a správně vyplněný záruční list s prodejním razítkem a podpisem prodejce,
 - platný doklad o koupi zařízení s uvedením jména a adresy prodávajícího, data a místa nákupu, typu výrobku (v případě nákupu na dálku je záruční list platný pouze na základě dokladu o koupi - účtenky / faktury),
 - reklamované zboží nebo vadný díl.
- Reklamacie bude vyřízena do 14 dnů od nahlášení závady zákazníkem.
- Výrobní vady a poškození zjištěné během záruční doby budou bezplatně opraveny nejpozději do 21 dnů ode dne doručení zboží do prodejny nebo servisního střediska.
- Pokud je nutné dovážení díl dovést, může být doba záruční opravy prodloužena o dobu nezbytnou pro dovoz dílu, nejvýše však o 40 dní.
- Záruka se nevztahuje na:
 - mechanické poškození a jimi způsobené závady,
 - poškození a závady vzniklé nesprávným používáním a skladováním, nesprávnou montáží a údržbou,
 - poškození a opotřebení součástí, jako jsou kabely, pryžové díly, ochranné podložky pružin atd.
 - instalace, údržba, kterou je uživatel povinen provádět sám v souladu s návodem k obsluze.
- Záruka se nevztahuje na následující případy:
 - datum vypršení platnosti,
 - opravy a úpravy provedené samotným zákazníkem s použitím neoriginálních dílů,
 - pokud je závada způsobena nesprávnou instalací nebo nedodržением pravidel správného provozu popsaných v návodu k použití (například pokud byla trampolína umístěna na nevhodném povrchu),
 - jiné než domácí použití,
 - poškození při přepravě.
- Duplikáty záruční karty se nevydávají.
- V rámci záruky má zákazník právo požadovat bezplatně následující druhy nápravy:
 - oprava výrobku,
 - Výměna výrobku,
 - snížení ceny,
 - ukončení smlouvy a plnou úhradu vzniklých nákladů.
- Pokud je dodán znečištěný výrobek, může jej servis odmítnout převzít nebo jej může s písemným souhlasem zákazníka na jeho náklady vyčistit.
- V případě úspěšné reklamace zařízení, na které se vztahuje záruka, bude zařízení opraveno/vyměněno nebo budou zákazníkovi vráceny peníze. Náklady na přepravu zboží k zákazníkovi hradí servis výrobce.

12. Pokud je reklamáce zamítnuta, bude zákazníkovi poskytnuto podrobné odůvodnění rozhodnutí a do 14 dnů od oznámení rozhodnutí bude zařízení zasláno zpět zákazníkovi na jeho náklady.

SK Používateľská príručka

Užívateľovi,

Pred začatím montáže a prvým použitím zariadenia si prečítajte nasledujúce pokyny. Tieto pokyny obsahujú dôležité informácie o bezpečnom používaní a údržbe zariadenia. Uchovajte si ho, aby ste ho mohli použiť na informácie o údržbe alebo na objednávanie náhradných dielov.

TECHNICKÉ PARAMETRE

Účel použitia	Trampolína je určená len na rekreačné použitie v interiéri, vonku na rovnom povrchu. Nie je vhodná na komerčné, terapeutické alebo profesionálne použitie. Trampolína je určená na používanie deťmi od 6 rokov.				
Štandardný výrobok (hlavný)	EN 71:1-2014+A1, EN 71:2:2020, EN 71:3-2019+A1, EN 71-14:2019-03				
Rozmery trampolín	8FT	10FT	12FT	14FT	16FT
Priemer rámu (cm)	252	312	374	435	496
Celková výška (cm)	199	256	260	260	260
Výška siete (cm)	150	180	180	180	180
Vzdialenosť podložky od zeme (cm)	49	76	80	80	80
Hmotnosť (kg)	36.5	45.4	59.5	62.5	98
Maximálna hmotnosť používateľa (kg)	150	150	150	150	150
Plocha potrebná na postavenie trampolíny (m)	8x8	8x8	8x8	8x8	8x8

BEZPEČNOSTNÉ PRAVIDLÁ

Pred použitím trampolíny si prečítajte tieto pokyny.

- Nesprávne používanie trampolíny môže viesť k vážnym zraneniam, trvalému poškodeniu chrbtice, ochrnutiu a v extrémnych prípadoch aj k smrti.
- Nie sú povolené žiadne saltá, otočky ani premety.
- Každý, kto používa trampolínu, by sa mal oboznámiť s bezpečnostnými informáciami.
- Pri prvom použití trampolíny sa nesústreďte na výšku skokov, ale na kontrolu skokov, držanie tela a udržanie rovnováhy.
- Montáž trampolíny by mali vykonávať dospelí podľa návodu.
- Po dokončení montáže trampolíny skontrolujte, či sú všetky spoje správne utiahnuté.
- Trampolínu môže naraz používať len jedna osoba. Pri súčasnom používaní viacerými osobami vzniká riziko kolízie, poranenia a úrazu.
- Pred vstupom na trampolínu si vyzujte topánky.
- Po vstupe na trampolínu a pred skákaním vždy zatvorte vchod.
- Vyhňte sa noseniu príliš voľného oblečenia a noseniu šperkov. V opačnom prípade hrozí riziko zachytenia oblečenia a šperkov o prvky trampolíny.
- Pred začatím používania sa poraďte so svojím lekárom, či nemá nejaké kontraindikácie na cvičenie na trampolíne.
- Ak pocítite bolesť, závraty alebo iné znepokojujúce príznaky, okamžite prestaňte trampolínu používať, odpočívajte a kontaktujte svojho lekára.
- Nesprávne upevnenie sieťovej šnúry môže mať pri používaní trampolíny za následok riziko uškrtienia.
- Neprechádzajte pod sieťou, neskáčajte na sieť ani na ňu nezavesujte žiadne predmety.
- V prípade silného nárazového vetra trampolínu demontujte alebo uložte na iné bezpečné miesto alebo ju pevne ukotvite k zemi.
- Samostatné zmeny nie sú povolené.
- Sieť by sa mala meniť každé 2 roky.
- Len na domáce použitie.

- Len na vonkajšie použitie.

NEBEZPEČENSTVO PRE DETI

POZOR! Deti sa nesmú približovať k trampolíne bez dozoru dospelých.

- Deti mladšie ako 3 rokov nesmú používať trampolínu. Nevedomujú si potenciálne nebezpečenstvá spojené s nesprávnym používaním trampolíny.
- Aby ste zabránili malým deťom samostatne vyliezť na trampolínu, vždy odstráňte rebrík a uložte ho mimo dosahu detí, keď sa trampolína nepoužíva.
- Balenie trampolíny nie je hračka - hrozí riziko udusenía.



POZOR! Nevýkonávajte žiadne zmeny v konštrukcii trampolíny ani iné úpravy. Opravy nechajte vykonávať len v servise výrobcu. Trampolínu používajte len v súlade s informáciami uvedenými v tomto návode. Chráňte trampolínu pred vodou, vlhkosťou, vetrom a extrémnym teplom alebo chladom.

ĎALŠIE INFORMÁCIE

Ste vlastníkom tejto trampolíny - informujte ostatných používateľov o jej účele, správnom používaní a nebezpečenstvách spojených s nesprávnym používaním.

- Na nohy trampolíny umiestnite vrecia s pieskom na zlepšenie stability.
- Trampolínu nesmú používať tehotné ženy ani osoby trpiace vysokým krvným tlakom.
- Skákanie v topánkach môže trvalo poškodiť podložku a zrušiť záruku - pred vstupom na trampolínu si vyujte topánky.
- Nepoužívajte trampolínu pod vplyvom alkoholu alebo drog.
- Nefajčite v blízkosti trampolíny.
- Počas skákania nekonzumujte žiadne jedlo ani nápoje.
- Na podložku neumiestňujte ostré predmety.
- Do trampolíny neumiestňujte zvieratá.
- Pred použitím vyprázdňte vrecká od kľúčov, telefónu atď.
- Do blízkosti trampolíny nevedte žiadne zdroje ohňa.
- Pred použitím trampolíny sa uistite, že je podložka suchá.
- Nepoužívajte trampolínu pri silnom vetre.
- Vyhnite sa prenášaniam rozloženej trampolíny. Ak sa to musí urobiť, musia ho vodorovne niesť najmenej štyri osoby.

MANIPULAČNÉ ZNAKY NA PREPRAVNÝCH OBALOCH



Touto stranou dohora. Neprevracajte.



Chrňte pred pádom.



Obal je vhodný na recykláciu.



Opatrne, krehké. Riziko poškodenia.
Zachovávajte ostražitosť.



Chrňte pred vlhkosťou.



Pozor, ťažký výrobok..



Skladujte v maximálne 6 vrstvách.

NÁVOD NA INŠTALÁCIU

POZOR! Je zakázané používať diely z iných zdrojov ako od výrobcu.

- Montáž trampolíny by mali vykonávať dve dospelé osoby. Ak máte problémy s montážou, požiadajte o pomoc kvalifikovaného odborníka.
- Pred začatím montáže si pozorne prečítajte všetky pokyny.
- Trampolína musí byť položená na rovnom povrchu, najlepšie na tráve. Postavenie na tvrdý povrch, napríklad na betón, môže poškodiť rám a spôsobiť stratu záruky. Postavenie na nerovnom alebo klzkom podklade spôsobí, že trampolína bude pri skákaní nestabilná a ohrozí bezpečnosť používateľa.
- Vybalte a usporiadajte všetky diely z obalu.
- Skontrolujte zoznam dielov v príručke a uistite sa, že balenie obsahovalo všetky komponenty.
- Zabezpečte si dostatok priestoru na prácu. Montáž a následné používanie trampolíny si vyžaduje približne 8 metrov voľného priestoru.
- Pod trampolínu neumiestňujte žiadne predmety.
- V blízkosti trampolíny (bližšie ako 2 m) sa nesmú nachádzať elektrické káble, konáre stromov, bazény, ploty, šmýkačky a detské domčeky, iné záhradné hračky atď.
- Nezabudnite, že používaním náradia pri montáži hrozí nebezpečenstvo poranenia. Buďte opatrní.
- Nerozkladajte ani nepoužívajte trampolínu za dažďa, búrky alebo silného vetra.
- Konštrukcia trampolíny je kovová a vodivá. V jeho blízkosti sa nesmie nachádzať žiadne elektrické zariadenie.
- Miesto, kde sa bude trampolína používať, musí byť svetlé a dobre osvetlené.

DIAGRAM MONTÁŽE (→ Pozri stranu 3)

POZOR! Je zakázané používať diely z iných zdrojov ako od výrobcu.

ZOZNAM DIELOV

Č	POPIS	Počet prvkov pre každý model				
		8FT	10FT	12FT	14FT	16FT
A	Horná koľajnica	8	8	10	12	12
B	Kryt pružiny	1	1	1	1	1
C	Podložka na skákanie	1	1	1	1	1
D	Pružina	48	56	70	84	108
E	Predĺženie nôh	0	8	10	12	12
F	Základňa nohy	4	4	5	6	6
G	Skrutka	8	16	20	24	24

H	Nástroj na napínanie pružín	1	1	1	1	1
I1	Spojka rúrková tvar T	0	0	0	6	0
I2	Spojka rúrková tvar +	8	8	0	0	0
I3	Spojka rúrková tvar +	0	0	8	8	8
I4	Montážna súprava	0	0	10	12	12
J	Vnútrotná sieťovina	1	1	1	1	1
K	Predĺženie stĺpika	8	8	10	6	12
L	Stĺpik	8	8	10	6	12
M	Montážna súprava M6*75 mm					
N	Montážny kľúč	1	1	1	1	1
O	Viečko na stĺpik	8	8	10	6	12
P	Povrázok	1	1	1	1	1
Q	Horné lano siete	8	8	10	12	12
R	Spodný uzáver stĺpika					
S	Noha rebríka	2	2	2	2	2
T	Schod	2	2	2	2	2
U	Montážna sada	4	4	4	4	4

NÁVOD NA INŠTALÁCIU (→ Pozri stranu 5)

POZOR! Pri montáži postupujte podľa nižšie uvedených krokov a používajte nástroje dodané s výrobkom.

Prípravte si dostatočný voľný priestor na montáž jednotky.

Vzhľadom na veľkú hmotnosť niektorých komponentov sa na montáž odporúčajú dve osoby.

ZÁRUKA

Predávajúci v mene ručiteľa poskytuje záruku na území Poľskej republiky na obdobie 24 mesiacov od dátumu predaja. Záruka na predávaný tovar nevylučuje, neobmedzuje ani nepozastavuje práva kupujúceho podľa zákona o právach spotrebiteľa.

Záručný list nájdete na poslednej strane.

ZÁRUČNÉ PODMIENKY

- Reklamácie a záruke podliehajú len skryté chyby spôsobené výrobcom.
- Záruka bude uznaná obchodom alebo servisom po predložení zákazníkom:
 - platného, čitateľne a správne vyplneného záručného listu s predajnou pečiatkou a podpisom predávajúceho,
 - platný doklad o kúpe zariadenia s uvedením názvu a adresy predávajúceho, dátumu a miesta nákupu, typu výrobku (v prípade nákupu na diaľku je záručný list platný len na základe dokladu o kúpe - účtenky/faktúry),
 - reklamovaného tovaru alebo chybného dielu.
- Reklamácia bude vybavená do 14 dní od nahlásenia závady zákazníkom.
- Výrobné chyby a poškodenia zistené v záručnej dobe budú bezplatne opravené najneskôr do 21 dní odo dňa doručenia tovaru do predajne alebo servisu.
- Ak je potrebné objednať diely z dovozu, môže sa doba záručnej opravy predĺžiť o čas potrebný na dovoz, maximálne však o 40 dní.
- Záruka sa nevzťahuje na:
 - mechanické poškodenia a chyby nimi spôsobené,
 - poškodenia a závady spôsobené nesprávnym používaním a skladovaním, nesprávnou montážou a údržbou,
 - poškodenie a opotrebovanie komponentov, ako sú káble, gumové časti, ochranné podložky pružín atď.
 - inštalácia, údržba, ktorú je používateľ povinný vykonať sám v súlade s návodom na obsluhu.
- Záruka neplatí v nasledujúcich prípadoch:
 - dátum skončenia platnosti,
 - opravy a úpravy vykonané samotným zákazníkom s použitím neoriginálnych dielov,
 - ak je zároda spôsobená nesprávnou inštaláciou alebo nedodržaním pravidiel správnej prevádzky popísaných v návode na použitie (napríklad ak bola trampolína umiestnená na nevhodnom povrchu),

- iné ako domáce použitie,
 - poškodenie spôsobené prepravou.
8. Duplikáty záručnej karty sa nevydávajú.
9. V rámci záruky má zákazník právo požadovať nasledujúce druhy bezplatnej náhrady:
- oprava výrobku,
 - Výmena produktu,
 - zníženie ceny,

ukončenie zmluvy a úplnú náhradu vzniknutých nákladov.

10. Ak je dodaný znečistený výrobok, servis ho môže odmietnuť prevziať alebo ho môže na náklady zákazníka s jeho písomným súhlasom vyčistiť.
11. V prípade úspešnej reklamácie zariadenia, na ktoré sa vzťahuje záruka, bude zariadenie opravené/vymenené alebo budú zákazníkovi vrátené peniaze. Náklady na dopravu tovaru k zákazníkovi hradí servisná služba výrobcu.
12. V prípade zamietnutia reklamácie dostane zákazník podrobné zdôvodnenie rozhodnutia a tovar bude zákazníkovi odoslaný späť na jeho náklady do 14 dní odo dňa rozhodnutia.

HU Felhasználói kézikönyv

Kedves Felhasználó,

A telepítés megkezdése és az eszköz első használata előtt figyelmesen olvassa el az alábbi utasításokat. Ez a felhasználói kézikönyv fontos biztonsági utasításokat és információkat tartalmaz az eszköz használatára és karbantartására vonatkozóan. Tartsa meg, hogy karbantartási információkhoz vagy pótalkatrészek rendeléséhez használhassa.

MŰSZAKI ADATOK

Rendeltetés A trambulín kizárólag szabadtéri, sík felületen, kültéri szabadidős használatra szolgál. Nem alkalmas kereskedelmi, terápiás vagy professzionális felhasználásra. A trambulín 6 éves kortól használható gyerekek által.

Termékszabvány (fő) EN 71:1-2014+A1, EN 71:2:2020, EN 71:3-2019+A1, EN 71-14:2019-03

A trambulínok méretei	8FT	10FT	12FT	14FT	16FT
Keret átmérője (cm)	252	312	374	435	496
Teljes magasság (cm)	199	256	260	260	260
A háló magassága (cm)	150	180	180	180	180
A szőnyeg távolsága a talajtól (cm)	49	76	80	80	80
Súly (kg)	36.5	45.4	59.5	62.5	98
Maximális felhasználói súly (kg)	150	150	150	150	150
A trambulín felállításához szükséges terület (m)	8x8	8x8	8x8	8x8	8x8

BIZTONSÁGI SZABÁLYOK

A trambulín használata előtt olvassa el ezeket az utasításokat.

- A trambulínok helytelen használata súlyos sérülésekhez, maradandó gerincferdüléshez, bénuláshoz, szélsőséges esetben akár halálhoz is vezethet.
- Szaltó, pörgés vagy bukó nem megengedett.
- A trambulín használatának meg kell ismerniük a biztonsági információkat.
- Amikor először használ trambulínokat, ne az ugrások magasságára, hanem az ugrások irányítására, a testtartásra és az egyensúly megtartására összpontosítson.
- A trambulín összeszerelését az utasításoknak megfelelően felnőtteknek kell elvégezniük.
- Amikor befejezte a trambulín összeszerelését, győződjön meg róla, hogy minden rögzítőelemet megfelelően szerelte össze.
- A trambulín egyszerre csak egy személy által használható. Több ember egyidejű használata ütközés, sérülés és trauma kockázatát eredményezi.
- Vegye le a cipőjét, mielőtt felmegy a trambulínra.
- A trambulínra való belépés után és az ugrás előtt mindig zárja be a bejáratot.
- Kerülje a túl bő ruházatot és az ékszerek viselését.
Ellenkező esetben fennáll a veszélye annak, hogy a ruházat és az ékszerek fennakadnak a trambulín elemein.
- Használat előtt konzultáljon orvosával, hogy ellenőrizze, nincs-e ellenjavallata a trambulínon való gyakorlásnak.
- Ha fájdalmat, szédülést vagy egyéb aggasztó tüneteket érez, azonnal hagyja abba a trambulín használatát, pihenjen, és forduljon orvosához.
- A hálósínor megfelelő rögzítésének elmulasztása a trambulín használatakor a fojtogatás veszélyét eredményezheti.
- Ne sétáljon a háló alatt, ne ugorjon a hálóra, és ne akasszon semmilyen tárgyat a hálóra.

- Erős szellőkések esetén szerelje le vagy tegye el a trambulinját egy másik biztonságos helyre, vagy rögzítse szilárdan a talajhoz.
- Saját változtatások nem engedélyezettek.
- A hálót 2 évente ki kell cserélni.
- Kizárólag otthoni használatra.
- Kizárólag kültéri használatra.

GYERMEKVESZÉLY

FIGYELEM! Gyermekek felnőtt felügyelete nélkül nem tartózkodhatnak a trambulin közelében.

- 3 év alatti gyermekek nem használhatják a trambulinokat. Nem ismerik a nem megfelelő trambulinhasználat lehetséges veszélyeit.
- Annak érdekében, hogy a kisgyermekek ne tudjanak egyedül felmászni a trambulinra, mindig vegye le a létrát, és tárolja azt a gyermekek számára elérhetetlen helyen, amikor a trambulin nincs használatban.
- A trambulin csomagolása nem játék - fennáll a fulladás veszélye.



A trambulin egyszerre csak egy személy által használható. Több ember egyidejű használata ütközés, sérülés és trauma kockázatát eredményezi.



Ne végezzen szaltókat, mert egy esés nagyon veszélyes lehet az egészségére és az életére.



6 év alatti gyermekek nem használhatják a trambulinokat.

FIGYELEM! Ne végezzen semmilyen változtatást a trambulin kialakításán vagy bármilyen más módosítást. A javításokat csak a gyártó szervizével végeztesse el. A trambulin csak a jelen használati útmutatóban foglaltaknak megfelelően használható. Védje a trambulint a víztől, nedvességtől, széltől és a szélsőséges hőtől vagy hidegtől.

TOVÁBBI INFORMÁCIÓK

Ön a trambulin tulajdonosa - tájékoztassa a többi felhasználót a trambulin rendeltetéséről, megfelelő használatáról és a helytelen használat veszélyeiről.

- A stabilitás javítása érdekében helyezzen homokzsákokat a trambulin lábaira.
- A trambulin nem használható terhes nők és magas vérnyomásban szenvedők számára.
- A cipőben való ugrálás tartósan károsíthatja a szőnyeget és érvénytelenítheti a garanciát - vegye le a cipőt, mielőtt belép a trambulinra.
- Ne használja a trambulinokat alkohol vagy kábítószer hatása alatt.
- Ne dohányozzon a trambulin közelében.
- Ugrás közben ne fogyasszon ételt vagy italt.
- Ne tegyen éles tárgyakat a szőnyegre.
- Ne helyezzen állatokat a trambulinra.
- Használat előtt őrítse ki a zsebeket a kulcsoktól, telefontól stb.
- Ne vigyen semmilyen tűzforrást a trambulin közelébe.
- A trambulin használata előtt győződjön meg róla, hogy a szőnyeg száraz.
- Erős szélben ne használja a trambulint.
- Kerülje a kibontott trambulin szállítását. Ha ezt meg kell tenni, akkor legalább négy embernek kell vízszintesen hordoznia.

SZÁLLÍTÁSI CSOMAGOLÁSON FELTŰNTETETT SZIMBÓLUMOK

	Dönteni, fordítani tilos. Állítva szállítandó.
	Óvatosan kezelendő.
	Újrahasznosítható.
	Óvatosan kezelni, törékeny!
	Nedvességtől óvni.
	Vigyázz, nehéz csomag.
	Legfeljebb 6 rétegben tárolja.

SZERELÉSI ÚTMUTATÓ

FIGYELEM! Tilos a gyártótól eltérő forrásból származó alkatrészeket használni.

- A trambulín összeszerelését két felnőttnek kell elvégeznie. Ha az összeszereléssel gondjai vannak, kérjen segítséget szakképzett szakembertől.
- Az összeszerelés megkezdése előtt olvassa el figyelmesen az összes utasítást.
- A trambulín sík felületre, lehetőleg fűre kell elhelyezni. Ha kemény felületre, például betonra állítja, az károsíthatja a keretet, és érvénytelenítheti a garanciát. Az egyenetlen vagy csúszós talajon történő felállítás a trambulín ugrálás közben instabillá válik, és veszélyezteti a felhasználó biztonságát.
- Vegye ki és rendezzen el minden alkatrészt a csomagolásból.
- Ellenőrizze a kézikönyvben található alkatrészlistát, és győződjön meg arról, hogy a csomagolás tartalmazta az összes alkatrészt.
- Biztosítson elegendő helyet a munkához. A trambulín összeszereléséhez és későbbi használatához körülbelül 8 méter szabad hely szükséges.
- Ne helyezzen semmilyen tárgyat a trambulín alá.
- Elektromos kábelek, faágak, úszómedencék, kerítések, csúszdák és gyermekházak, egyéb kerti játékok stb. nem lehetnek a trambulín közelében (2 m-nél közelebb).
- Ne feledje, hogy az összeszerelés során a szerszámok használatával fennáll a sérülés veszélye. Legyen elővigyázatos.
- Esőben, viharban vagy erős szélben ne bontja ki és ne használja a trambulínját.
- A trambulín szerkezete fém és elektromos vezetőképes tárgy. A közelében nem lehetnek semminemű elektromos berendezések.
- A helynek, ahol a trambulín használatra kerül, világosnak és jól megvilágítottnak kell lennie.

SZERELÉSI DIAGRAM (→ Lásd a 3. oldalt)

FIGYELEM! Tilos a gyártótól eltérő forrásból származó alkatrészeket használni.

ALKATRÉSZJEGYZÉK

NR	LEÍRÁS	Az elemek száma minden egyes modell esetében				
		8FT	10FT	12FT	14FT	16FT
A	Felsősín	8	8	10	12	12

B	Rugótok	1	1	1	1	1
C	Ugrószőnyeg	1	1	1	1	1
D	Rugó	48	56	70	84	108
E	Láb hosszabbító	0	8	10	12	12
F	Lábazat	4	4	5	6	6
G	Csavar	8	16	20	24	24
H	Rugófesztítő szerszám	1	1	1	1	1
I1	T-alakú szerelvény	0	0	0	6	0
I2	+ -alakú szerelvény	8	8	0	0	0
I3	+ -alakú szerelvény	0	0	8	8	8
I4	Φ25mm ring+ szerelőkészlet	0	0	10	12	12
J	Belső rács	1	1	1	1	1
K	Oszlop hosszabbító	8	8	10	6	12
L	Oszlop	8	8	10	6	12
N	Szerelőkulcs	1	1	1	1	1
O	Oszlop kupak	8	8	10	6	12
P	Zsineg	1	1	1	1	1
Q	Háló felső zsineg	8	8	10	12	12
S	Létra lába	2	2	2	2	2
T	Fok	2	2	2	2	2
U	Szerelőkészlet	4	4	4	4	4

SZERELÉSI ÚTMUTATÓ (→ Lásd a 5. oldalt)

FIGYELEM! Az összeszerelés során kövesse az alábbi lépéseket, és használja a termékhez mellékelt szerszámokat. Készítsen elő elegendő szabad helyet a készülék felszereléséhez.

Egyes alkatrészek nagy súlya miatt az összeszereléshez két személy alkalmazása ajánlott.

JÓTÁLLÁS

Az eladó a garancia nevében a Lengyel Köztársaság területén az eladástól számított 24 hónapos garanciát vállal. Az eladott árukra vonatkozó garancia nem zárja ki, nem korlátozza és nem függeszti fel a Vevőnek a fogyasztói jogokról szóló törvény szerinti jogait.

A jótállási jegy az utolsó oldalon található.

GARANCIÁLIS FELTÉTELEK

- Kizárólag a gyártó által okozott rejtett hibákra vonatkozik a reklamáció és a garancia.
- A garanciát az üzlet vagy a szerviz azután érvényesíti, hogy a vásárló bemutatja:
 - érvényes, olvashatóan és helyesen kitöltött, értékesítési bélyegzővel és az eladó aláírásával ellátott jótállási jegy,
 - érvényes igazolás a berendezés megvásárlásáról, amely tartalmazza az eladó nevét és címét, a vásárlás dátumát és helyét, a termék típusát (távértékesítés esetén a jótállási kártya csak a vásárlást igazoló dokumentum - nyugta/számla - alapján érvényes),
 - a panaszolt árut vagy a hibás alkatrészt.
- A reklamáció a Vevő általi hibabejelentéstől számított 14 napon belül kerül elbírálásra.
- A garanciális időszak alatt feltárt gyártási hibákat és sérüléseket az áru üzletbe vagy szervizbe történő átadásától számított legfeljebb 21 napon belül díjmentesen kijavítjuk.
- Ha importált alkatrészt kell behozni, a garanciális javítási időszak meghosszabbítható az alkatrész behozatalához szükséges idővel, de legfeljebb 40 nappal.
- A garancia nem terjed ki:
 - mechanikus sérülések és azok által keletkező hibák,
 - a nem rendeltetésszerű használatból és tárolásból, helytelen összeszerelésből és karbantartásból eredő károk és hibák,
 - az alkatrészek, például kábelek, gumi alkatrészek, rugóvédő szőnyegek stb. sérülése és kopása.
 - összeszerelés, karbantartás, amelyet a felhasználó köteles maga elvégezni a használati utasításnak megfelelően.
- A garancia nem vonatkozik a következő esetekben:

- lejáraton túl,
 - önálló javítások és módosítások elvégzése a felhasználó által, nem eredeti alkatrészek felhasználásával,
 - ha a hiba helytelen szerelésből vagy a használati útmutatóban leírt helyes üzemeltetési szabályok be nem tartásából ered (például ha a trambulinnal nem megfelelő felületre került),
 - nem háztartási célú felhasználás esetén,
 - szállítás során keletkező károk miatt.
8. Duplikált garanciaalapokat nem állítunk ki.
9. A garancia részeként a vevőnek joga van a következő típusú, ingyenesen nyújtott kártérítést követelni:
- termékjavítás,
 - termékcseré,
 - árcsökkentés,
- a szerződés felmondása és a felmerült költségek teljes megtérítése.
10. Ha szennyezett terméket szállítanak, a szervíz megtagadhatja annak átvételét, vagy a megrendelő írásbeli hozzájárulásával a megrendelő költségére megtisztíthatja azt.
11. A garancia hatálya alá tartozó berendezéssel kapcsolatos sikeres reklamáció esetén a berendezés javításra/cserére kerül, vagy a vásárlónak visszatérítik a vételárat. Az áru kézbesítésének költségét a vásárló számára a szervíz fedezi.
12. A garanciális panasz elutasítása esetén a vásárló részletes indoklást kap a döntésről, és a döntés átadásától számított 14 napon belül az eszközt a saját költségére visszaküldik az vásárlónak.

BG Ръководство на потребителя

Драги Потребителю,

Прочетете следните инструкции, преди да започнете монтажа и след това употребата му за първи път. Това ръководство съдържа важна информация за безопасната употреба и поддръжка на оборудването. Запазете го, за да можете да го използвате за информация за поддръжка или за поръчка на резервни части.

ТЕХНИЧЕСКИ ДАННИ

Предназначение Батутът е предназначен за развлекателна употреба на закрито и на открито, само и единствено върху равна повърхност. Не е подходящ за търговска, терапевтична или професионална употреба. Батутът е предназначен за използване от деца на възраст над 6 години.

Стандарт на изделието (основен) EN 71:1-2014+A1, EN 71:2:2020, EN 71:3-2019+A1, EN 71-14:2019-03

Размери на батута	8FT	10FT	12FT	14FT	16FT
Диаметър на рамката (cm)	252	312	374	435	496
Обща височина (cm)	199	256	260	260	260
Височина на мрежата (cm)	150	180	180	180	180
Разстояние на постелката от земята (cm)	49	76	80	80	80
Тегло (kg)	36.5	45.4	59.5	62.5	98
Максимално тегло на потребителя (kg)	150	150	150	150	150
Площ, необходима за поставяне на батута (m)	8x8	8x8	8x8	8x8	8x8

ПРАВИЛА ЗА БЕЗОПАСНОСТ

Прочетете тези инструкции, преди да започнете да използвате батута.

- Неправилната употреба на батута може да доведе до сериозни наранявания, трайни увреждания на гръбначния стълб, парализа и в крайни случаи дори до смърт.
- Не се допускат салта, въртене или преобръщане.
- Всеки, който използва батута, трябва да се запознае с информацията за безопасност.
- Когато използвате батута за първи път, не се фокусирайте върху височината на скоковете, а върху контрола им, стойката на тялото и поддържането на равновесие.
- Сглобяването на батута трябва да се извършва от възрастни в съответствие с инструкциите.
- След като приключите със сглобяването на батута, се уверете, че всички връзки са затегнати правилно.
- Батутът може да се използва само от един човек в даден момент. Едновременното използване от повече хора води до риск от сблъсък, нараняване и травми.
- Събуйте обувките си, преди да се качите на батута.
- Винаги затваряйте входа, след като влезете в батута и преди да скачате.
- Избягвайте да носите прекалено свободни дрехи и да слагате бижута.
В противен случай има опасност дрехите и бижутата да се закачат за елементите на батута.
- Консултирайте се с Вашия лекар преди употреба, за да проверите дали няма противопоказания за упражнения на батута.
- Ако почувствате болка, замаяване или имате други тревожни симптоми, незабавно спрете да използвате батута, починете си и се свържете с Вашия лекар.
- Неправилното закрепване на въжето на мрежата може да доведе до риск от задушаване при използване на батута.
- Не ходете под мрежата, не скачайте върху нея и не закачайте никакви предмети на мрежата.

- В случай на силни пориви на вятъра демонтирайте или приберете батута на друго безопасно място или го закрепете здраво към земята.
- Самостоятелни модификации не са разрешени.
- Мрежата трябва да се сменя на всеки 2 години.
- Само за домашна употреба.
- Само за употреба на открито.

ОПАСНОСТ ЗА ДЕЦАТА

ВНИМАНИЕ! На децата не се разрешава да се приближават до батута без надзора на възрастен.

- Деца на възраст под 3 години нямат право да използват батута. Те не са наясно с потенциалните опасности от неправилното използване на батута.
- За да предотвратите самостоятелното качване на малки деца на батута, винаги сваляйте стълбата и я съхранявайте на недостъпно за децата място, когато батутът не се използва.
- Опаковката на батута не е играчка - съществува риск от задушаване.

		
<p>Батутът може да се използва само от един човек в даден момент. Едновременното използване от повече хора води до риск от сблъсък, нараняване и травми.</p>	<p>Не правете салта, тъй като падането може да бъде много опасно за здравето и живота ви.</p>	<p>Деца на възраст под 3 години нямат право да използват батута.</p>

ВНИМАНИЕ! Не правете никакви промени в конструкцията на батута или други модификации. Възлагайте ремонтите само на сервизната служба на производителя. Използвайте батута само в съответствие с информацията в това ръководство. Предпазвайте батута от вода, влага, вятър и екстремни температури или студ.

ДОПЪЛНИТЕЛНА ИНФОРМАЦИЯ

Вие сте собственик на този батут - информирайте другите потребители за неговото предназначение, правилната му употреба и опасностите от неправилна употреба.

- Поставете торбички с пясък върху краката на батута, за да подобрите стабилността му.
- Батутът не трябва да се използва от бременни жени или хора с високо кръвно налягане.
- Скачането с обувки може трайно да повреди постелката и да доведе до отпадане на гаранцията - свалете обувките си, преди да влезете на батута.
- Не използвайте батута, когато сте под въздействието на алкохол или наркотици.
- Не пушете в близост до батута.
- Не консумирайте храна или напитки, докато скачате.
- Не поставяйте остри предмети върху постелката.
- Не поставяйте животни в батута.
- Преди употреба изпразнете джобовете от ключове, телефон и др.
- Не доближавайте батута до източници на огън.
- Уверете се, че постелката е суха, преди да използвате батута.
- Не използвайте батута при силен вятър.
- Избягвайте да пренасяте разгънат батут. Ако това се налага, той трябва да се носи хоризонтално от поне четирима души.

СПЕЦИАЛНИ МАРКИРОВКИ ЗА ОБРАБОТКА ВЪРХУ ТРАНСПОРТНИТЕ ОПАКОВКИ

Тази страна нагоре. Не преобръщайте.



Пазете от падане.



Рециклируема опаковка.



Внимание, чупливо. Възможни повреди.
Запазете внимание.



Пазете от влага.



Внимание, тежък продукт.



Съхранявайте в максимум 6 слоя.

ИНСТРУКЦИИ ЗА СГЛОБЯВАНЕ

ВНИМАНИЕ! Забранено е използването на части от източници, различни от тези на производителя.

- Сглобяването на батута трябва да се извършва от двама възрастни. Ако имате проблеми със сглобяването, потърсете помощ от квалифициран специалист.
- Прочетете внимателно всички инструкции, преди да започнете монтажа.
- Батутът трябва да бъде поставен върху равна повърхност, за предпочитане върху трева. Поставянето му върху твърда повърхност, например бетон, може да повреди рамката и да доведе до отпадане на гаранцията. Поставянето върху неравна или хлъзгава почва ще направи батута нестабилен при скачане и ще застраши безопасността на потребителя.
- Разопакувайте и подредете всички части от опаковката.
- Проверете списъка на частите в ръководството и се уверете, че опаковката съдържа всички компоненти.
- Уверете се, че разполагате с достатъчно пространство за работа. Сглобяването и последващото използване на батута изисква около 8 метра свободно пространство.
- Не поставяйте никакви предмети под батута.
- Електрически кабели, клони на дървета, плувни басейни, огради, пързалки и детски къщички, други градински играчки и т.н. не трябва да се намират в близост до батута (по-близо от 2 м).
- Не забравяйте, че използването на инструменти по време на монтажа крие риск от нараняване. Бъдете внимателни.
- Не разгъвайте и не използвайте батута при дъжд, буря или силен вятър.
- Структурата на батута е метална и електропроводима. В близост до него не трябва да има електрическо оборудване.
- Мястото, където ще се използва батутът, трябва да е светло и добре осветено.

ДИАГРАМА НА МОНТАЖА (→ Вижте страница 3)

ВНИМАНИЕ! Забранено е използването на части от източници, различни от тези на производителя.

СПИСЪК НА ЧАСТИТЕ

№	ОПИСАНИЕ	8FT	Брой елементи за всеки модел				
			10FT	12FT	14FT	16FT	
A	Горна релса	8	8	10	12	12	
B	Пружинен капак	1	1	1	1	1	
C	Постелка за скачане	1	1	1	1	1	
D	Пружина	48	56	70	84	108	
E	Удължител на краката	0	8	10	12	12	
F	Основа на крака	4	4	5	6	6	
G	Болт	8	16	20	24	24	
H	Инструмент за опъване на пружини	1	1	1	1	1	
I1	T-образна форма	0	0	0	6	0	
I2	+образна форма	8	8	0	0	0	
I3	+образна форма	0	0	8	8	8	
I4	Пръстен Ф25mm+ комплект за сглобяване	0	0	10	12	12	
J	Вътрешна мрежа	1	1	1	1	1	
K	Удължител на гредата	8	8	10	6	12	
L	Греда	8	8	10	6	12	
N	Монтажен ключ	1	1	1	1	1	
O	Капачка за греда	8	8	10	6	12	
P	Шнур	1	1	1	1	1	
Q	Горна връзка на мрежата	8	8	10	12	12	
S	Крак на стълба	2	2	2	2	2	
T	Степен	2	2	2	2	2	
U	Комплект за монтаж	4	4	4	4	4	

ИНСТРУКЦИИ ЗА МОНТАЖ (→ Вижте страница 5)

ВНИМАНИЕ! По време на сглобяването следвайте стъпките по-долу и използвайте инструментите, доставени с продукта.

Подгответе достатъчно свободно пространство за монтажа на устройството.

Поради голямото тегло на някои компоненти се препоръчва сглобяването да се извършва от двама души.

ГАРАНЦИЯ

Продавачът предоставя гаранция на територията на Република Полша за срок от 24 месеца от датата на продажбата. Гаранцията за продадените стоки не изключва, не ограничава и не спира правата на купувача съгласно Закона за правата на потребителите.

Гаранционната карта се намира на последната страница.

УСЛОВИЯ НА ГАРАНЦИЯТА

- Само скрити дефекти, причинени от производителя, подлежат на рекламация и гаранция.
- Гаранцията се признава от магазина или сервиза при представяне от страна на клиента на следните документи:
 - валидна, четливо и правилно попълнена гаранционна карта с печат за продажба и подпис на продавача,
 - валидно доказателство за закупуване на оборудването, посочващо името и адреса на продавача, датата и мястото на закупуване, вида на продукта (в случай на покупка от разстояние, гаранционната карта е валидна само въз основа на документа за покупка - касова бележка/фактура),
 - рекламираната стока или дефектната част.
- Рекламацията ще бъде разгледана в рамките на 14 дни от съобщаването на дефекта.
- Фабричните дефекти и повреди, открити по време на гаранционния период, ще бъдат отстранени безплатно в срок не по-дълъг от 21 дни от датата на доставка на стоките в магазина или сервиза.
- Ако трябва да се внесе част, периодът на гаранционен ремонт може да бъде удължен с времето, необходимо за нейното транспортиране, но не с повече от 40 дни.
- Гаранцията не покрива:

- механични повреди и дефекти, причинени от потребителя
 - повреди и дефекти, възникнали в резултат на неправилна употреба и съхранение, неправилен монтаж и поддръжка,
 - повреди и износване на компоненти като кабели, гумени части, предпазни подложки за пружини и др.
 - дейности свързани с монтажа, поддръжката, които потребителят е длъжен да извърши сам в съответствие с ръководството за употреба.
7. Гаранцията не се прилага в следните случаи:
- изтичане на срок на валидност,
 - ремонти и модификации, извършени от самия клиент, с неоригинални части,
 - ако дефектът се дължи на неправилен монтаж или в резултат на неспазване на правилата за правилна експлоатация, описани в ръководството за потребителя (например ако батутът е поставен върху неподходяща повърхност),
 - употреба, различна от домашна,
 - повреди възникнали при транспорта.
8. Дубликати на гаранционната карта не се издават.
9. В рамките на гаранцията клиентът има право да поиска следните видове безплатна поддръжка:
- ремонт на продукта,
 - замяна на продукта,
 - намаление на цената,
 - прекратяване на договора и пълно възстановяване на направените разходи.
10. При доставен мръсен продукт сервизът може да откаже приемането му или да го почисти за сметка на клиента с писмено съгласие на клиента.
11. В случай на успешна рекламация на оборудването, обхванато от гаранцията, оборудването ще бъде ремонтирано/заменено или на клиента ще бъдат върнати парите. Разходите по транспортиране на продукта до клиента се покриват от сервиза на производителя.
12. Ако гаранционната рекламация бъде отхвърлена, на клиента ще бъде предоставена подробна обосновка на решението и в рамките на 14 дни от съобщаването на решението продуктът ще бъде изпратен обратно на клиента за негова сметка.

FR Manuel d'utilisation

Utilisateur,

Lisez les instructions suivantes avant de commencer l'installation et d'utiliser l'appareil pour la première fois. Ce manuel contient des informations importantes concernant l'utilisation et l'entretien en toute sécurité de l'équipement. Conservez-le pour référence lors de l'entretien ou de la commande de pièces de rechange.

DONNÉES TECHNIQUES

Utilisation	Le trampoline est destiné exclusivement à un usage récréatif à domicile en extérieur, sur une surface plane. Ne convient pas à un usage commercial, thérapeutique ou professionnel. Le trampoline est conçu pour être utilisé par des enfants à partir de 6 ans.				
Norme de produit (principale)	EN 71:1-2014+A1, EN 71:2:2020, EN 71:3-2019+A1, EN 71-14:2019-03				
Dimensions des trampolines	8FT	10FT	12FT	14FT	16FT
Diamètre du cadre (cm)	252	312	374	435	496
Hauteur totale (cm)	199	256	260	260	260
Hauteur du filet (cm)	150	180	180	180	180
Distance du tapis par rapport au sol (cm)	49	76	80	80	80
Poids (kg)	36.5	45.4	59.5	62.5	98
Poids maximal de l'utilisateur (kg)	150	150	150	150	150
Surface nécessaire pour installer le trampoline (mm)	8x8	8x8	8x8	8x8	8x8

RÈGLES DE SÉCURITÉ

Veillez lire ces instructions avant d'utiliser le trampoline.

- Une mauvaise utilisation du trampoline peut entraîner des blessures graves, des dommages permanents à la colonne vertébrale, une paralysie et, dans les cas extrêmes, même la mort.
- Les sauts, les pirouettes et les culbutes sont interdits.
- Toute personne utilisant le trampoline doit se familiariser avec les informations de sécurité.
- Lorsque vous utilisez le trampoline pour la première fois, ne vous concentrez pas sur la hauteur des sauts, mais sur le contrôle des sauts, la posture du corps et le maintien de l'équilibre.
- Le trampoline doit être assemblé conformément aux instructions par des adultes.
- Après avoir terminé l'assemblage du trampoline, assurez-vous que toutes les connexions sont correctement serrées.
- Une seule personne à la fois peut utiliser le trampoline. Si plusieurs personnes l'utilisent en même temps, il existe un risque de collision et de blessure.
- Enlevez vos chaussures avant de monter sur le trampoline.
- Après être entré dans le trampoline et avant de sauter, fermez toujours l'entrée.
- Évitez de porter des vêtements et des bijoux trop amples.
- Sinon, les vêtements et les bijoux risquent de se prendre dans les éléments du trampoline.
- Avant de commencer l'utilisation, consultez votre médecin pour vérifier s'il existe des contre-indications à l'exercice sur le trampoline.
- Si vous ressentez des douleurs, des vertiges ou d'autres symptômes inquiétants, arrêtez immédiatement d'utiliser le trampoline et reposez-vous, puis contactez votre médecin.
- Une fixation incorrecte de la corde au filet peut entraîner un risque d'étouffement lors de l'utilisation du trampoline.
- Ne passez pas sous le filet, ne sautez pas sur le filet et n'accrochez aucun objet sur le filet.
- En cas de fortes rafales de vent, démontez ou cachez le trampoline dans un autre endroit sûr ou fixez-le solidement au sol.
- Aucune modification n'est autorisée par vous-même.

- Le filet doit être remplacé tous les 2 ans.
- Pour usage domestique uniquement.
- Utilisation à l'extérieur uniquement.

DANGER POUR LES ENFANTS

ATTENTION ! Les enfants sans surveillance d'un adulte ne doivent pas se trouver à proximité du trampoline.

- Les enfants de moins de 3 ans ne sont pas autorisés à utiliser le trampoline. Ils ne sont pas conscients des dangers potentiels résultant d'une mauvaise utilisation du trampoline.
- Pour empêcher les jeunes enfants de marcher sur le trampoline à volonté, retirez toujours l'échelle et gardez-la hors de portée des enfants lorsque le trampoline n'est pas utilisé.
- L'emballage du trampoline n'est pas un jouet – il y a un risque d'étouffement.

		
<p>Une seule personne à la fois peut utiliser le trampoline. Si plusieurs personnes l'utilisent en même temps, il existe un risque de collision et de blessure.</p>	<p>N'effectuez pas de sauts périlleux, car une chute peut être très dangereuse pour votre santé et votre vie.</p>	<p>Les enfants de moins de 3 ans ne sont pas autorisés à utiliser le trampoline.</p>

ATTENTION ! N'apportez aucune modification à la structure du trampoline ni aucune autre modification. Confiez les réparations uniquement au centre de service du fabricant. Utilisez le trampoline uniquement conformément aux informations contenues dans ce manuel. Protégez le trampoline de l'eau, de l'humidité, du vent et des températures extrêmement élevées ou basses.

INFORMATIONS COMPLÉMENTAIRES

Vous êtes le propriétaire de ce trampoline – informez les autres utilisateurs de son but, de son utilisation correcte et des risques résultant d'une mauvaise utilisation.

- Pour améliorer la stabilité du trampoline, placez des sacs de sable sur les jambes.
- Le trampoline ne peut pas être utilisé par les femmes enceintes ou les personnes souffrant d'hypertension.
- Sauter dans des chaussures peut endommager définitivement le tapis et annuler la garantie – enlevez vos chaussures avant d'entrer dans le trampoline.
- N'utilisez pas le trampoline sous l'influence de l'alcool ou de drogues.
- Ne fumez pas près du trampoline.
- Ne consommez pas de nourriture ou de boisson en sautant.
- Ne placez pas d'objets tranchants sur le tapis.
- Ne placez pas d'animaux sur le trampoline.
- Avant utilisation, videz vos poches de clés, téléphone, etc.
- N'apportez aucune source de feu à proximité du trampoline.
- Assurez-vous que le tapis est sec avant d'utiliser le trampoline.
- N'utilisez pas le trampoline par vent fort.
- Évitez de transporter un trampoline déplié. Si cela doit être fait, il doit être déplacé horizontalement par au moins 4 personnes.

LES MARQUES DE MANUTENTION SUR LES EMBALLAGES DE TRANSPORT



Ce côté vers le haut. Ne pas renverser.



Protéger contre les chutes.



Emballage recyclable.



Attention, fragile. Dommages possibles.
Manipuler avec précaution.



Protéger de l'humidité.



Attention : produit lourd.



Stocker en 6 couches maximum.

INSTRUCTIONS D'INSTALLATION

ATTENTION ! Il est interdit d'utiliser des pièces provenant d'autres sources que le fabricant.

- Le montage du trampoline doit être effectué par deux adultes. Si vous avez des difficultés à assembler, demandez l'aide d'un professionnel qualifié.
- Lire attentivement toutes les instructions avant de commencer l'assemblage.
- Le trampoline doit être placé sur une surface plane, de préférence de l'herbe. Le placer sur une surface dure telle que du béton peut endommager le cadre et annuler la garantie. Le placer sur une surface inégale ou glissante rendra le trampoline instable lors du saut et constituera une menace pour la sécurité de l'utilisateur.
- Déballez et rangez toutes les pièces de l'emballage.
- Vérifiez la liste des pièces dans le manuel et assurez-vous que l'emballage contient tous les éléments.
- Veillez à disposer d'un espace de travail suffisant. Le montage et l'utilisation ultérieure du trampoline nécessitent environ 8 mètres d'espace libre.
- Ne placez aucun objet sous le trampoline.
- Il ne doit y avoir aucun fil électrique, branches d'arbres, piscines, clôtures, toboggans et maisons d'enfants, autres jouets de jardin, etc. à proximité du trampoline (à moins de 2 m).
- N'oubliez pas que lors de l'utilisation d'outils lors du montage, il existe un risque de blessure. Soyez prudent.
- Ne déployez pas le trampoline et ne l'utilisez pas en cas de pluie, de tempête ou de vent fort.
- La structure du trampoline est métallique et conductrice. Il ne doit y avoir aucun appareil électrique à proximité.
- L'endroit où sera utilisé le trampoline doit être clair et bien éclairé.

DIAGRAMME DE RACCORDEMENT (→ Voir page 3)

ATTENTION ! Il est interdit d'utiliser des pièces provenant d'autres sources que le fabricant.

LISTE DES PIÈCES

N°.	DESCRIPTION	Nombre d'éléments pour chaque modèle				
		8FT	10FT	12FT	14FT	16FT
A	Rail supérieur	8	8	10	12	12
B	Cache-ressort	1	1	1	1	1

C	Tapis de saut	1	1	1	1	1
D	Ressort	48	56	70	84	108
E	Extension des jambes	0	8	10	12	12
F	Socle de la jambe	4	4	5	6	6
G	Écrou	8	16	20	24	24
H	Outil de tension des ressorts	1	1	1	1	1
I1	Forme en T	0	0	0	6	0
I2	Forme en +	8	8	0	0	0
I3	Forme en +	0	0	8	8	8
I4	Kit de montage	0	0	10	12	12
J	Filet intérieur	1	1	1	1	1
K	Extension du poteau	8	8	10	6	12
L	Poteau	8	8	10	6	12
N	Clé de montage	1	1	1	1	1
O	Capuchon de poteau	8	8	10	6	12
P	Ficelle	1	1	1	1	1
Q	Ligne supérieure nette	8	8	10	12	12
S	Pied d'échelle	2	2	2	2	2
T	Stade	2	2	2	2	2
U	Ensemble d'installation	4	4	4	4	4

INSTRUCTIONS D'INSTALLATION (→ Voir page 5)

ATTENTION ! Lors de l'assemblage, suivez les étapes ci-dessous et utilisez les outils inclus avec le produit. Préparez suffisamment d'espace libre pour installer l'appareil.

En raison du poids important de certains éléments, il est recommandé de l'assembler à deux.

GARANTIE

Le Vendeur, au nom du Garant, offre une garantie sur le territoire de la République de Pologne pour une durée de 24 mois à compter de la date de vente. La garantie des biens vendus n'exclut, ne limite ou ne suspend pas les droits de l'acheteur en vertu de la loi sur les droits des consommateurs.

La carte de garantie se trouve à la dernière page.

CONDITIONS DE GARANTIE

1. Seuls les vices cachés provoqués par le fabricant font l'objet de réclamations et de garantie.
2. La garantie sera respectée par le magasin ou le centre de service après présentation par le client :
 - un bon de garantie valide, lisible et correctement complété avec le cachet de vente et la signature du vendeur,
 - une preuve valide d'achat d'équipement précisant le nom et l'adresse du vendeur, la date et le lieu d'achat, le type de produit (dans le cas d'un achat à distance, la carte de garantie n'est valable que sur la base du document d'achat - reçu / facture),
 - les marchandises faisant l'objet d'une plainte ou la pièce défectueuse.
3. La réclamation sera examinée dans les 14 jours suivant le signalement du défaut par le Client.
4. Les défauts de fabrication et les dommages découverts pendant la période de garantie seront réparés gratuitement dans un délai maximum de 21 jours à compter de la date de livraison de la marchandise au magasin ou au centre de service.
5. S'il est nécessaire d'importer une pièce, la période de réparation sous garantie peut être prolongée du temps nécessaire à son importation, mais pas plus de 40 jours.
6. La garantie ne couvre pas
 - les dommages mécaniques et les défauts qu'ils causent,
 - les dommages et défauts résultant d'une mauvaise utilisation et d'un mauvais stockage, d'une installation et d'un entretien inappropriés,
 - dommages et usure des consommables tels que : câbles, éléments en caoutchouc, tapis de protection des ressorts, etc.
 - les activités liées au montage et à la maintenance que, conformément aux instructions d'utilisation, l'utilisateur est tenu d'effectuer lui-même.
7. La garantie ne s'applique pas dans les cas suivants :

- la date d'expiration,
 - le client effectue des réparations et des modifications indépendantes en utilisant des pièces non originales,
 - lorsque le défaut résulte d'une mauvaise installation ou du non-respect des règles de bon fonctionnement décrites dans le manuel d'utilisation (par exemple lorsque le trampoline a été posé sur une surface inappropriée),
 - utilisation autre que domestique,
 - les dommages causés pendant le transport.
8. Les cartes de garantie en double ne seront pas émises.
9. Au titre de la garantie, le client a le droit d'exiger gratuitement les types d'indemnisation suivants :
- la réparation du produit,
 - remplacement du produit,
 - réduction de prix,
- la résiliation du contrat et le remboursement intégral des frais encourus.
10. Si un produit sale est livré, le centre de service peut le refuser ou le nettoyer aux frais du client avec l'accord écrit de ce dernier.
11. Si la réclamation concernant l'équipement couvert par la garantie est acceptée, l'équipement sera réparé/remplacé par un neuf ou l'argent du client sera remboursé. Les frais de transport de la marchandise jusqu'au client sont pris en charge par le service du fabricant.
12. Si la demande de garantie est rejetée, le client recevra une justification détaillée de la décision et dans les 14 jours à compter de la date de transmission de la décision, l'équipement sera renvoyé au client aux frais du client.

NL Gebruikershandleiding

Beste Gebruiker,

Lees de volgende instructies voordat u met de installatie en het eerste gebruik van de trampoline begint. Deze handleiding bevat belangrijke informatie over het veilige gebruik en onderhoud van de trampoline. Bewaar het zodat u het kunt gebruiken voor onderhoudsinformatie of het bestellen van reserveonderdelen.

TECHNISCHE GEGEVENS

Hoe te gebruiken?	De trampoline is alleen bedoeld voor recreatief gebruik binnenshuis op een vlakke ondergrond. Niet geschikt voor commercieel, therapeutisch of professioneel gebruik. De trampoline is ontworpen voor gebruik door kinderen vanaf 6 jaar.
--------------------------	---

Productnormen (hoofd)	EN 71:1-2014+A1, EN 71:2:2020, EN 71:3-2019+A1, EN 71-14:2019-03
------------------------------	--

Afmetingen van trampolines	8FT	10FT	12FT	14FT	16FT
Diameter frame (cm)	252	312	374	435	496
Totale hoogte (cm)	199	256	260	260	260
Hoogte van het net (cm)	150	180	180	180	180
Afstand van de mat tot de grond (cm)	49	76	80	80	80
Gewicht (kg)	36.5	45.4	59.5	62.5	98
Maximaal gebruikersgewicht (kg)	150	150	150	150	150
Benodigde ruimte om de trampoline op te zetten (m)	8x8	8x8	8x8	8x8	8x8

VEILIGHEIDSVORSCHRIFTEN

Lees deze instructies voordat u de trampoline gebruikt.

- Verkeerd gebruik van trampoline kan leiden tot ernstig letsel, blijvende schade aan de ruggengraat, verlamming en in extreme gevallen zelfs de dood.
- Geen flips, spins of tuimelingen toegestaan.
- Iedereen die de trampoline gebruikt, moet zich met de veiligheidsinformatie vertrouwd maken.
- Als u de trampoline voor het eerst gebruikt, concentreert u dan niet op de hoogte van de sprongen, maar op sprongcontrole, lichaamshouding en evenwicht bewaren.
- De montage van de trampoline moet worden uitgevoerd volgens de instructies door volwassenen.
- Als u met het in elkaar zetten van de trampoline klaar bent, zorg er dan voor dat alle verbindingen goed vastzitten.
- De trampoline kan maar door één persoon tegelijk worden gebruikt. Gelijktijdig gebruik door meer mensen resulteert in een risico op botsingen, letsels en trauma.
- Doe de schoenen uit voordat u op de trampoline gaat.
- Sluit altijd de ingang na het betreden van de trampoline en voor het springen.
- Draag geen losse kleding en geen sieraden.
- Anders bestaat het risico dat kleding en sieraden aan de trampoline-elementen blijven haken.
- Raadpleeg voor gebruik uw arts om te controleren of er geen contra-indicaties zijn voor het trainen op de trampoline.
- Bij pijn, duizeligheid of andere zorgwekkende symptomen, stop dan onmiddellijk met het gebruik van de trampoline, rust uit en neem contact op met uw arts.
- Als u het netsnoer niet goed vastmaakt, bestaat het risico op wurging tijdens het gebruik van de trampoline.
- Loop niet onder het net door, spring niet op het net en hang geen voorwerpen aan het net.
- Demonteer en berg op de trampoline bij sterke windstoten op een andere veilige plek op of veranker hem stevig aan de grond.
- Eigen wijzigingen zijn niet toegestaan.

- Net moet om de 2 jaar vervangen worden.
- Alleen voor thuisgebruik.
- Alleen voor gebruik buitenshuis.

GEVAAR VOOR KINDEREN

LET OP! Kinderen mogen niet in de buurt van de trampoline komen zonder toezicht van een volwassene.

- Kinderen jonger dan 3 jaar mogen de trampoline niet gebruiken. Ze zijn zich niet bewust van de mogelijke gevaren van verkeerd trampolinegebruik.
- Om te voorkomen dat jonge kinderen zelfstandig op de trampoline klimmen, moet u de ladder altijd verwijderen en buiten bereik van kinderen opbergen als de trampoline niet wordt gebruikt.
- Trampolineverpakkingen zijn geen speelgoed - er bestaat verstikkingsgevaar.

		
<p>De trampoline kan maar door één persoon tegelijk worden gebruikt. Gelijktijdig gebruik door meer mensen resulteert in een risico op botsingen, letsels en trauma.</p>	<p>Maak geen salto's, want een val kan zeer gevaarlijk zijn voor je gezondheid en je leven.</p>	<p>Kinderen jonger dan 3 jaar mogen de trampoline niet gebruiken.</p>

|||UNTRANSLATED_CONTENT_START|||**UWAGA!** |||UNTRANSLATED_CONTENT_END|||Breng geen wijzigingen aan in het ontwerp van de trampoline en breng geen andere wijzigingen aan. Laat reparaties alleen uitvoeren door de serviceafdeling van de fabrikant. Gebruik de trampoline alleen volgens de informatie in deze handleiding. Bescherm de trampoline tegen water, vocht, wind en extreme hitte of kou.

AANVULLENDE INFORMATIE

U bent de eigenaar van deze trampoline - informeer andere gebruikers over het doel, het juiste gebruik en de gevaren van onjuist gebruik.

- Leg zandzakken op de poten van de trampoline om de stabiliteit te verbeteren.
- De trampoline mag niet worden gebruikt door zwangere vrouwen of mensen met hoge bloeddruk.
- Springen met schoenen kan de mat permanent beschadigen en de garantie ongeldig maken - trek de schoenen uit voordat u de trampoline betreedt.
- Gebruik de trampoline niet onder invloed van alcohol of drugs.
- Rook niet in de buurt van de trampoline.
- Gebruik geen eten of drinken tijdens het springen.
- Plaats geen scherpe voorwerpen op de mat.
- Plaats geen dieren in de trampoline.
- Voor het gebruik maak zakken leeg van sleutels, telefoon, enz.
- Breng geen vuurbronnen in de buurt van de trampoline.
- Zorg ervoor dat de mat droog is voordat u de trampoline gebruikt.
- Gebruik de trampoline niet bij harde wind.
- Draag geen opgevouwen trampoline. Als dit moet gebeuren, moet de trampoline door minstens vier personen horizontaal gedragen worden.

BEHANDELINGSMARKERINGEN OP TRANSPORTVERPAKKING

Deze kant omhoog. Niet kantelen.



Bescherm tegen vallen.



Recyclebare verpakking.



Voorzichtig, fragiel.
Potentiële schade. Wees voorzichtig.



Bescherm tegen vocht.



Let op! zwaar product.



Bewaar in maximaal 6 lagen.

MONTAGE-INSTRUCTIES

LETOP! Het is verboden om onderdelen te gebruiken van andere bronnen dan de fabrikant.

- De trampoline moet door twee volwassenen in elkaar worden gezet. Als u met monteren moeite hebt, vraag dan een gekwalificeerde professional om hulp.
- Lees alle instructies zorgvuldig door voordat je met de montage begint.
- De trampoline moet op een vlakke ondergrond worden neergezet, bij voorkeur op gras. Als de trampoline op een harde ondergrond wordt geplaatst (zoals beton), kan het frame beschadigd raken en vervalt de garantie. Als de trampoline op een oneffen of gladde ondergrond wordt geplaatst, zal deze tijdens het springen instabiel worden waardoor de veiligheid van de gebruiker in gevaar wordt gebracht.
- Pak alle onderdelen van het pakket uit en schik ze.
- Controleer de onderdelenlijst in de handleiding en controleer of alle onderdelen in de verpakking zaten.
- Zorg ervoor dat u genoeg ruimte hebt om te werken. Voor de montage en het daaropvolgende gebruik van de trampoline is ongeveer 8 meter vrije ruimte nodig.
- Plaats geen voorwerpen onder de trampoline.
- Elektrische kabels, boomtakken, zwembaden, hekken, glijbanen en kinderspeelgoed enz. mogen zich niet in de buurt van de trampoline bevinden (dichter dan 2 m).
- Vergeet niet dat er een risico op letsel bestaat door het gebruik van gereedschap tijdens de montage. Wees voorzichtig.
- Klap de trampoline niet uit en gebruik hem niet bij regen, storm of harde wind.
- De trampolinese structuur is van metaal en geleidt electriciteit. In de buurt van de trampoline mogen zich geen elektrische apparaten bevinden.
- De plek waar de trampoline wordt gebruikt, moet voldoende verlicht zijn.

MONTAGESHEMA (→ Zie pagina 3)

LETOP! Het is verboden om onderdelen te gebruiken van andere bronnen dan de fabrikant.

ONDERDELENLIJST

NR.	BESCHRIJVING	Aantal elementen voor afzonderlijke modellen				
		8FT	10FT	12FT	14FT	16FT
A	Bovenrail	8	8	10	12	12
B	Veerbescherming	1	1	1	1	1
C	Springmat	1	1	1	1	1
D	Veer	48	56	70	84	108
E	verlenging van poten	0	8	10	12	12
F	Pootbasis	4	4	5	6	6
G	Schroef	8	16	20	24	24
H	Gereedschap voor veerspanning	1	1	1	1	1
I1	T-vorm	0	0	0	6	0
I2	+vorm	8	8	0	0	0
I3	+vorm	0	0	8	8	8
I4	Montageset	0	0	10	12	12
J	Binnen net	1	1	1	1	1
K	StAAF verlenging	8	8	10	6	12
L	StAAF	8	8	10	6	12
N	Montagesleutel	1	1	1	1	1
O	Postkap	8	8	10	6	12
P	Koord	1	1	1	1	1
Q	Net top koord	8	8	10	12	12
S	Ladderpoot	2	2	2	2	2
T	Treed	2	2	2	2	2
U	Montagekit	4	4	4	4	4

MONTAGE INSTRUCTIES (→ Zie pagina 5)

LETOP! Volg de onderstaande stappen tijdens de montage en gebruik het gereedschap dat bij het product is geleverd.

Zorg voor voldoende vrije ruimte om de trampoline te monteren.

Vanwege het zware gewicht van sommige onderdelen is het aan te raden om de trampoline met twee personen in elkaar te zetten.

GARANTIE

De verkoper biedt namens de garant een garantie op het grondgebied van de Republiek Polen voor een periode van 24 maanden vanaf de verkoopdatum. De garantie voor de verkochte goederen vormt geen uitsluiting, beperking of opschorting van de rechten van de Koper onder de Wet Consumentenrechten.

De garantiekaart staat op de laatste pagina.

GARANTIEVOORWAARDEN

- Alleen verborgen gebreken veroorzaakt door de fabrikant zijn onderworpen aan een klacht en garantie.
- De garantie wordt door de winkel of dienst gehonoreerd op vertoon door de klant van:
 - een geldige, leesbaar en correct ingevulde garantiekaart met het verkoopstempel en de handtekening van de dealer,
 - een geldig aankoopbewijs van de trampoline met vermelding van de naam en het adres van de verkoper, de datum en plaats van aankoop, het type product (in het geval van een aankoop op afstand is de garantiekaart alleen geldig op basis van het aankoopdocument - kassabon/factuur),
 - de goederen of het defecte onderdeel dat de klant reclameert
- De klacht wordt behandeld binnen 14 dagen nadat de Klant het defect heeft gemeld.
- Fabricagefouten en schade die tijdens de garantieperiode aan het licht komen, worden gratis gerepareerd binnen maximaal 21 dagen vanaf de datum waarop de goederen zijn afgeleverd bij de winkel of het servicecentrum.
- Als een geïmporteerd onderdeel moet worden geïmporteerd, kan de garantieperiode worden verlengd met de tijd die nodig is om het onderdeel te importeren, maar met niet meer dan 40 dagen.
- De garantie dekt niet:

- mechanische schade en defecten die hierdoor worden veroorzaakt,
 - schade en defecten als gevolg van onjuist gebruik en opslag, onjuiste montage en onjuist onderhoud,
 - schade en slijtage aan onderdelen zoals kabels, rubberen onderdelen, veerbeschermingsmatten, enz.
 - installatie, onderhoud, die de gebruiker verplicht is zelf uit te voeren in overeenstemming met de gebruiksaanwijzing.
7. De garantie is niet van toepassing in de volgende gevallen:
- vervaldatum,
 - reparaties en wijzigingen die de klant zelf heeft uitgevoerd met niet-originele onderdelen, als het defect te wijten is aan onjuiste installatie of als gevolg van het niet opvolgen van de regels voor correct gebruik zoals beschreven in de gebruikershandleiding (bijvoorbeeld als de trampoline op een ongeschikte ondergrond is geplaatst),
 - ander gebruik dan huishoudelijk gebruik,
 - transportschade.
8. Er worden geen duplicaten van de garantiekaart afgegeven.
9. In het kader van de garantie heeft de klant het recht om kosteloos de volgende vormen van genoegdoening te eisen:
- productreparatie,
 - productruil,
 - prijsverlaging,
- beëindiging van het contract en volledige terugbetaling van de gemaakte kosten.
10. Als een vuil product wordt geleverd, kan de dienst weigeren het te accepteren of het op kosten van de klant met zijn schriftelijke toestemming reinigen.
11. Bij een succesvolle klacht die onder de garantie valt, wordt de trampoline gerepareerd/vervangen of krijgt de klant zijn geld terug. De kosten voor het transport van de goederen naar de klant worden gedekt door de service van de fabrikant.
12. Als een garantieclaim wordt afgewezen, krijgt de klant een gedetailleerde motivering van de beslissing en wordt het gekochte goed binnen 14 dagen na het meedelen van de beslissing, op kosten van de klant, naar de klant teruggestuurd.

PL KARTA GWARANCYJNA **EN** WARRANTY CARD **DE** GARANTIEKARTE **RU** ГАРАНТИЙНЫЙ ТАЛОН **RO** FIȘĂ DE GARANȚIE **LT** GARANTIJOS KORTELĖ **CZ** ZÁRUČNÍ LIST **SK** ZÁRUČNÝ LIST **HU** GARANCIÁKÁRTYA **BG** ГАРАНЦИОННА КАРТА **FR** CARTE DE GARANTIE **IT** SCHEDE DI GARANZIA **ES** HOJA DE GARANTÍA **NL** GARANTIEKAART

PL	Kod EAN	Nazwa artykułu	Data sprzedaży
EN	EAN code	Product name	Date of sale
DE	EAN-Code	Artikelname	Datum des Verkaufs
RU	Код EAN	Наименование продукта	Дата продажи
RO	Cod EAN	Numele produsului	Data vânzării
LT	EAN kodas	Gaminio pavadinimas	Pardavimo data
CZ	Kód EAN	Název zboží	Datum prodeje
SK	Kód EAN	Názov tovaru	Dátum predaja
HU	EAN kód	Cikkszám	Értékesítés dátuma
BG	EAN код	Име на артикул	Дата на продажба
FR	Code EAN	Nom de l'article	Date de vente
IT	Codice EAN	Nome dell'articolo	Data di vendita
ES	Código EAN	Nombre de producto	Fecha de venta
NL	EAN-code	Naam artikel	Datum verkoop
PL	Pieczęćka i podpis sprzedawcy (Nie dotyczy w przypadku zakupu na odległość. Patrz Warunki gwarancji pkt.2)		
EN	Stamp and signature of the seller (Not applicable to remote purchases. See Warranty Terms and Conditions, section 2)		
DE	Stempel und Unterschrift des Verkäufers (Nicht anwendbar im Fall des Fernkaufs. Siehe Garantiebedingungen Punkt 2)		
RU	Печать и подпись продавца (Не относится к случаю дистанционной покупки. См. Гарантийные условия п.2)		
RO	Data și semnătura comerciantului (Nu se aplică în caz de achiziție la distanță. Vezi Condiții de garanție pct.2)		
LT	Pardavėjo antspaudas ir parašas (Netaikoma, jeigu įrenginys įsigytas internetinėje parduotuvėje. Žr. „Garancijos sąlygos“, 2 pkt.)		
CZ	Razítko a podpis prodejce (Netýká se v případě nákupu na dálku. Viz záruční podmínky bod 2)		
SK	Pečiatka a podpis predajcu (Netýka sa v prípade nákupu na diaľku. Pozri záručné podmienky bod 2)		
HU	Eladó bélyegzője és aláírása (Ez nem vonatkozik a nem személyesen történő vásárlásra. Lásd a Garanciális feltételek 2. pontját)		
BG	Печат и подпис на продавача (Неприложимо при покупка от разстояние. Вижте Гаранционните условия т. 2)		
FR	Cachet et signature du vendeur (Non applicable en cas d'achat à distance. Voir les Conditions de garantie, point 2)		
IT	Timbro e firma del venditore (Non applicabile in caso di acquisto a distanza. Vedi le Condizioni di garanzia punto 2)		
ES	Sello y firma del vendedor (No aplica en caso de compra remota). Ver Condiciones de garantía pto. 2)		
NL	Stempel en handtekening van de dealer (Niet van toepassing bij aankoop op afstand. Zie garantievoorwaarden, item 2)		
PL	CENTRUM SERWISOWE	PRODUCENT	Wyprodukowano w Chinach
EN	TECHNICAL SERVICE CENTRE	MANUFACTURER	Made in China
DE	SERVICECENTRUM	HERSTELLER	Hergestellt in China
RU	СЕРВИСНЫЙ ЦЕНТР	ПРОИЗВОДИТЕЛЬ	Сделано в Китае
RO	CENTRU SERVICE	PRODUCĂTOR	Fabricat în China
LT	SERVISAS	GAMINTOJAS	Pagaminta Kinijoje
CZ	SERVISNÍ CENTRUM	VÝROBCE	Vyrobeno v Číně
SK	SERVISNÉ STREDISKO	VÝROBCA	Vyrobené v Číne
HU	SZERVIZ KÖZPONT	GYÁRTÓ	Kínában gyártott
BG	СЕРВИЗЕН ЦЕНТЪР	ПРОИЗВОДИТЕЛ	Произведено в Китай
FR	CENTRE DE SERVICE	FABRICANT	Fabriqué en Chine
IT	CENTRO SERVIZI	FABBRICANTE	Fatto in Cina
ES	CENTRO TÉCNICO	FABRICANTE	Fabricado en China
NL	SERVICE CENTRUM	PRODUCER	Gemaakt in China
	Wiejska 166, 41-216 Sosnowiec, Poland	Morele.net Sp. z o.o. al. Jana Pawła II 43b, 31-864 Kraków, Poland NIP (Tax ID) 9451972201 KRS (National Court Register) 0000390511	