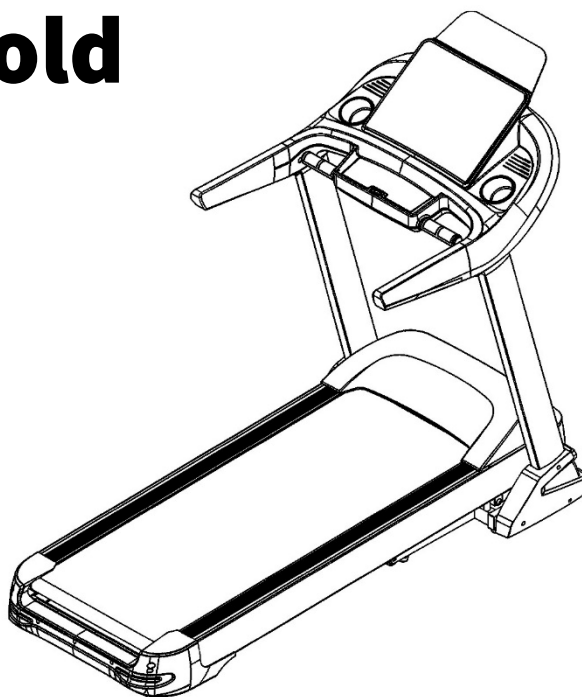


ZIPRO

Pacemaker Gold

PL Bieżnia treningowa
EN Treadmill
DE Trainings-Laufband
RU Тренинговая беговая дорожка
RO Bandă pentru antrenament
LT Bėgimo takelis
CZ Běžecský pás
SK Běžecský trenažér
HU Futópad
BG Бягаща пътека
FR Tapis roulant d'exercice
IT Tapis roulant per allenamento
ES Cinta de correr para ejercicios
NL Oefen loopband



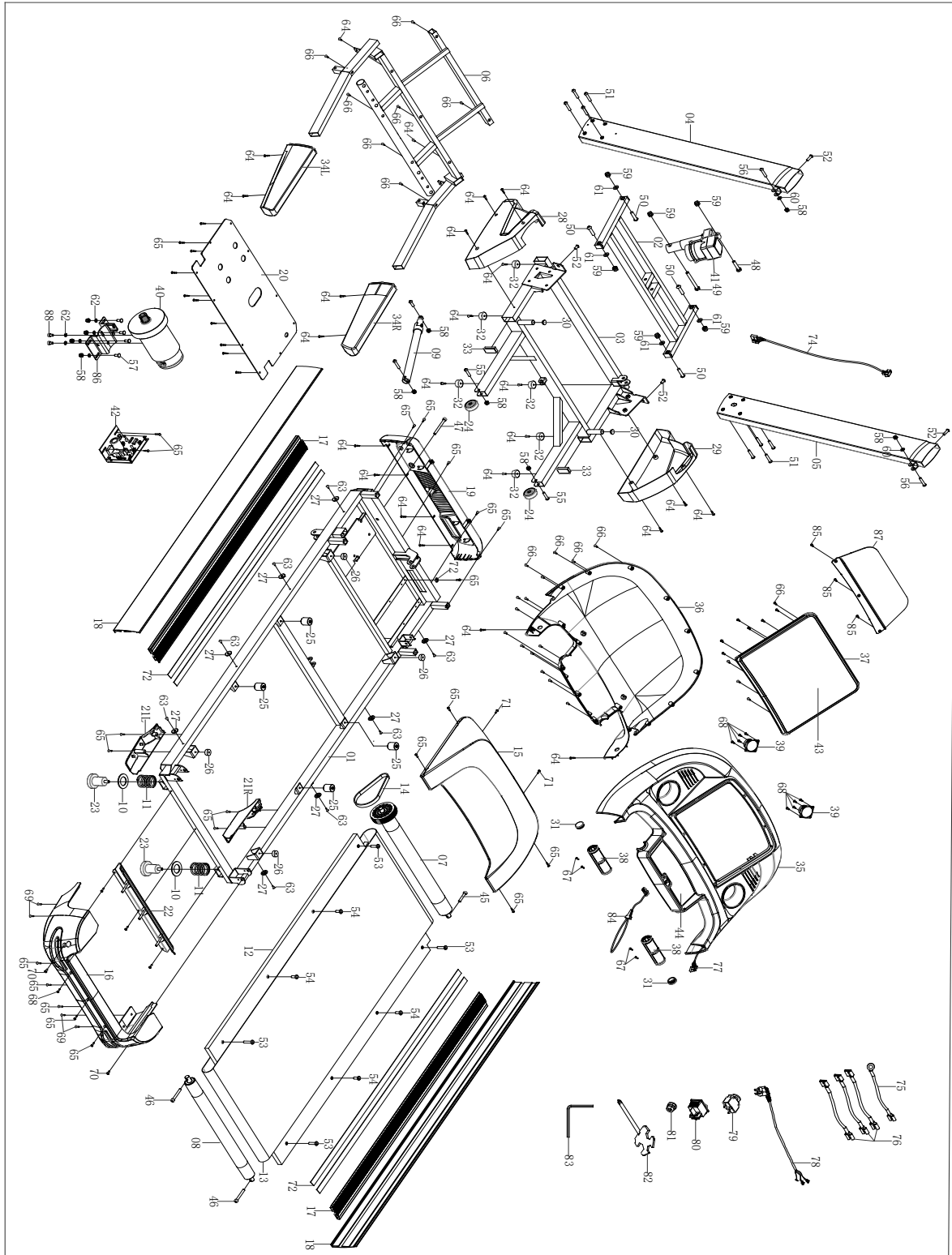
PL Podręcznik użytkownika	9
EN User Manual	17
DE Bedienungsanleitung	24
RU Руководство к пользованию	32
RO Manual de utilizare	40
LT Naudojotojo vadovas	48
CZ Příručka uživatele	55
SK Príručka užívateľa	62
HU Használati kézikönyv	69
BG Инструкция за употреба	77
FR Manuel d'utilisation	86
IT Manuale d'uso	94
ES Manual de uso	102
NL Oefen loopband	110

PL Producent - Morele.net sp. z o.o. al. Jana Pawła II 43b, 31-864 Kraków, Polska
EN Manufacturer - Morele.net sp. z o.o. al. Jana Pawła II 43b, 31-864 Cracow, Poland
DE Hersteller - Morele.net sp. z o.o. al. Jana Pawła II 43b, 31-864 Krakau, Polen
RU Производитель - ООО Morele.net, др. Яна Павла II 43б, 31-864 Краков, Польша
RO Producător - Morele.net sp. z o.o. al. Jana Pawła II 43b, 31-864 Cracovia, Polonia
LT Gamintojas - Morele.net sp. z o.o. al. Jana Pawła II 43b, 31-864 Krokuvą, Lenkija
CZ Výrobce - Morele.net sp. z o.o. al. Jana Pawła II 43b, 31-864 Krakov, Polsko
SK Výrobca - Morele.net sp. z o.o. al. Jana Pawła II 43b, 31-864 Krakov, Poľsko
HU Gyártó - Morele.net sp. z o.o. al. Jana Pawła II 43b, 31-864 Krakkö, Lengyelország
BG Производител - Morele.net sp. z o.o. al. Jana Pawła II 43b, 31-864 Краков, Полша
FR Fabricant - Morele.net sp. z o.o. al. Jana Pawła II 43b, 31-864 Cracovie, Pologne
IT Fabbicante - Morele.net sp. z o.o. al. Jana Pawła II 43b, 31-864 Cracovia, Polonia
ES Fabricante - Morele.net sp. z o.o. al. Jana Pawła II 43b, 31-864, Cracovia, Polonia
NL Fabrikant - Morele.net sp. z o.o. al. Jana Pawła II 43b, 31-864 Krakau, Polen

PL SCHEMAT MONTAŻOWY
EN ASSEMBLY DIAGRAM
DE MONTAGESCHEMA
RU МОНТАЖНАЯ СХЕМА
RO SCHEMĂ DE MONTAJ

LT MONTAVIMO SCHEMA
CZ MONTÁŽNÍ SCHÉMA
SK MONTÁŽNA SCHÉMA
HU ÖSSZESZERELÉSI SÉMA
BG МОНТАЖЕН ЧЕРТЕЖ

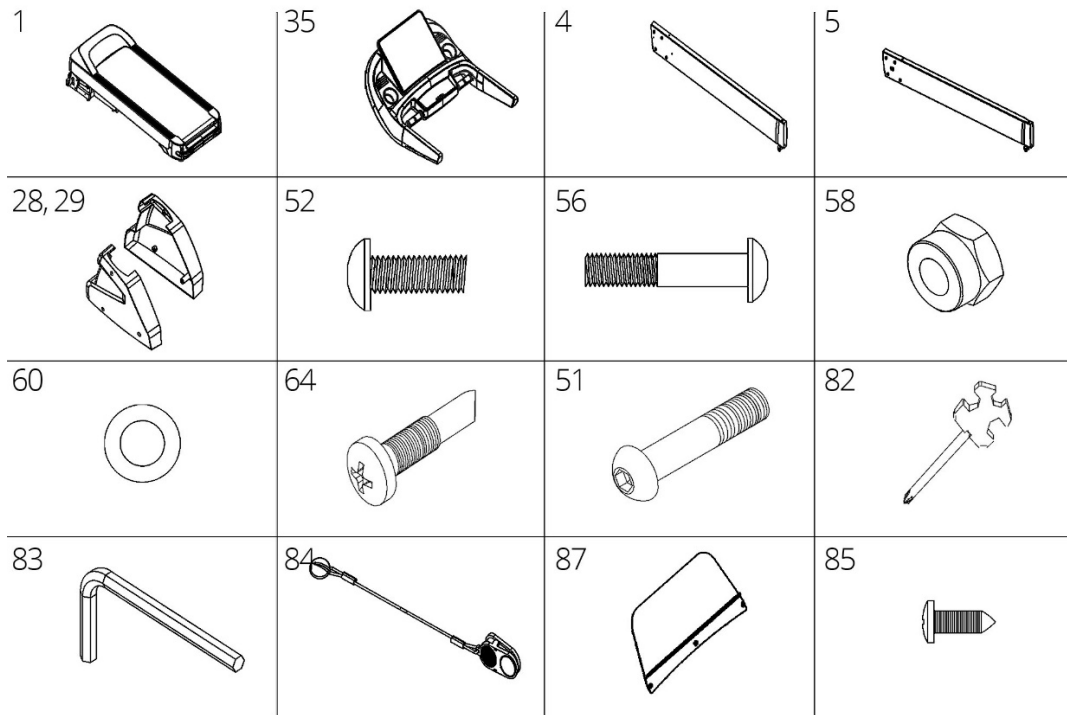
FR SCHÉMA DE MONTAGE
IT SCHEMA DI MONTAGGIO
ES ESQUEMA DE MONTAJE
NL INSTALLATIESCHEMA



PL W KARTONIE ZNAJDUJĄ SIĘ
EN THE PACKAGE INCLUDES
DE DAS PAKET ENTHÄLT
RU В КОРОБКЕ НАХОДЯТСЯ
RO CUTIA DE CARTON INCLUDE

LT PAKUOTĖJE YRA
CZ BALEŇÍ OBSAHUJE
SK V KARTÓNE SÚ
HU A DOBOZ TARTALMA
BG В КУТИЯТА СЕ НАМИРАТ

FR DANS LA BOÎTE, IL Y A
IT NELLA SCATOLA CI SONO
ES EN LA CAJA HAY
NL IN DE DOOS BEVINDEN ZIJ

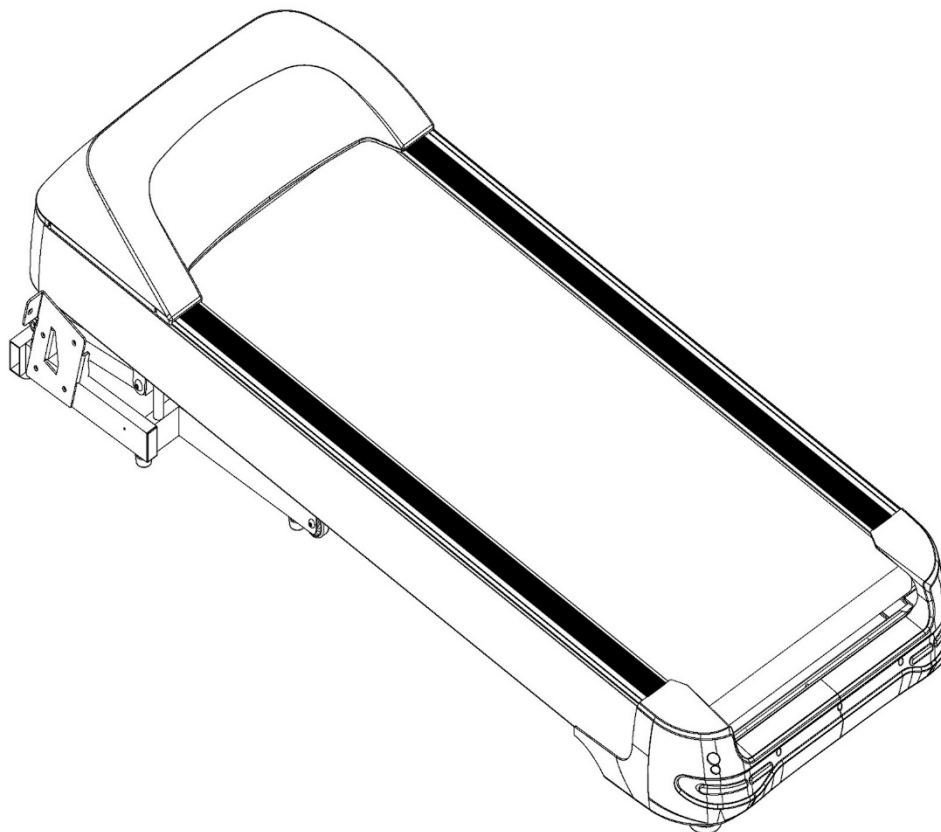


PL INSTRUKCJA MONTAŻU
EN ASSEMBLY MANUAL
DE MONTAGEANLEITUNG
RU ИНСТРУКЦИЯ ПО СБОРКЕ
RO INSTRUCȚIUNI DE MONTAJ

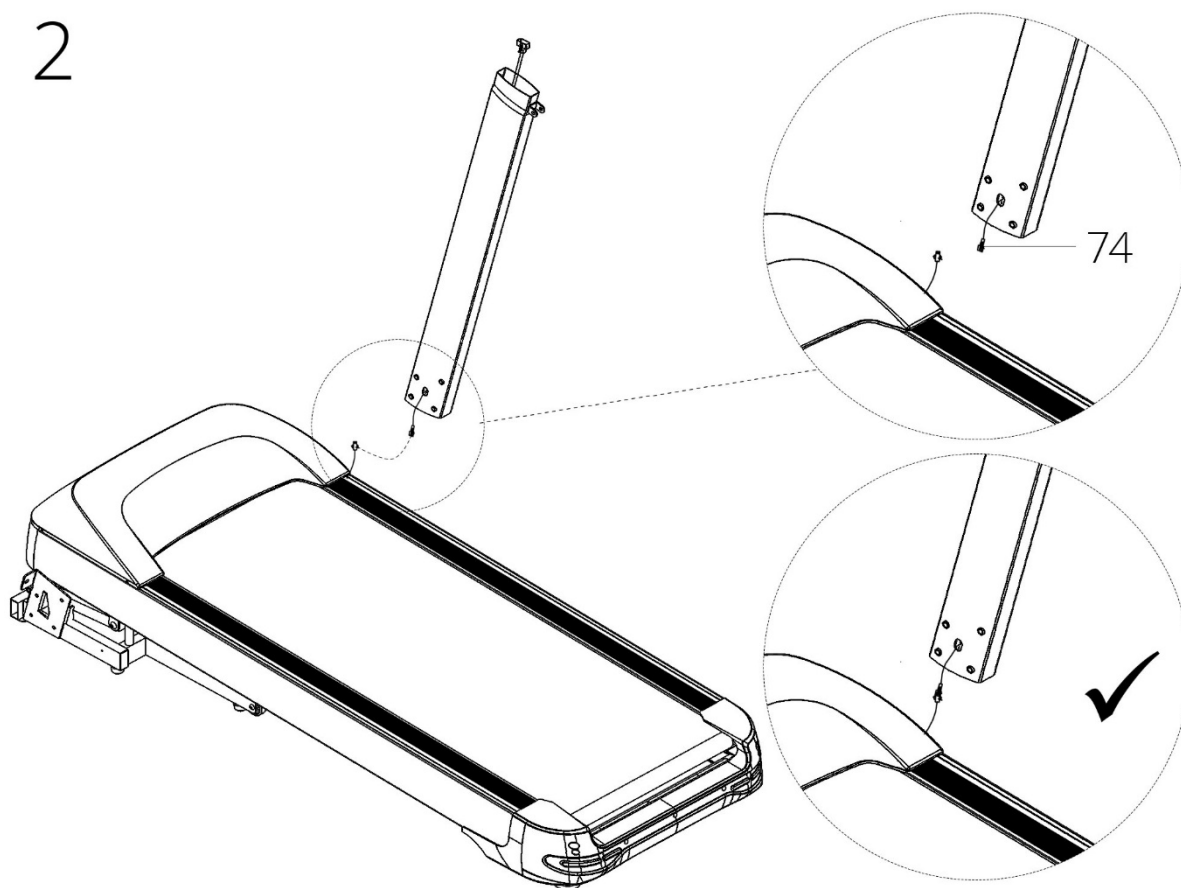
LT MONTAVIMO INSTRUKCIJA
CZ NÁVOD NA MONTÁŽ
SK NÁVOD NA MONTÁŽ
HU ÖSSZESZERELÉSI ÚTMUTATÓ
BG ИНСТРУКЦИЯ ЗА МОНТАЖ

FR INSTRUCTIONS DE MONTAGE
IT ISTRUZIONI DI MONTAGGIO
ES LISTA DE COMPONENTES
NL INSTALLATIE-INSTRUCTIE

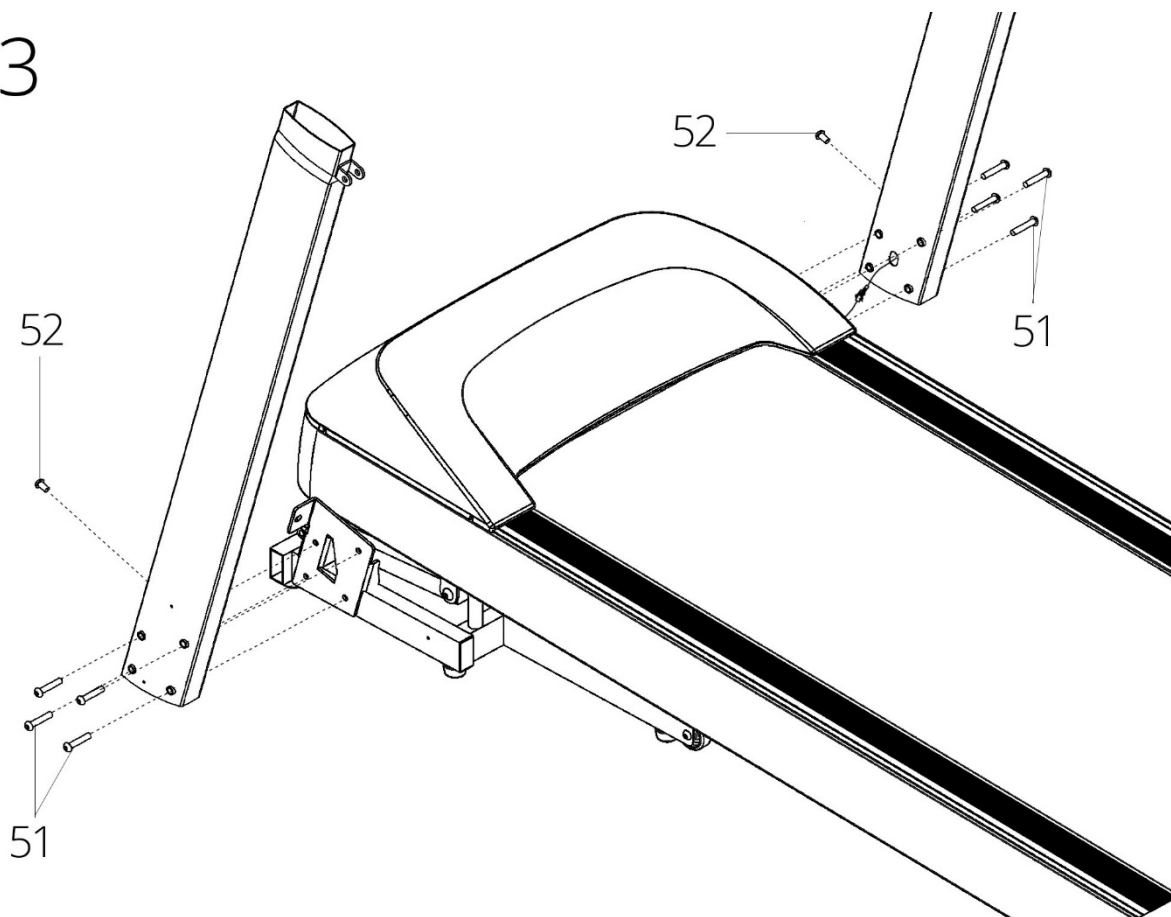
1



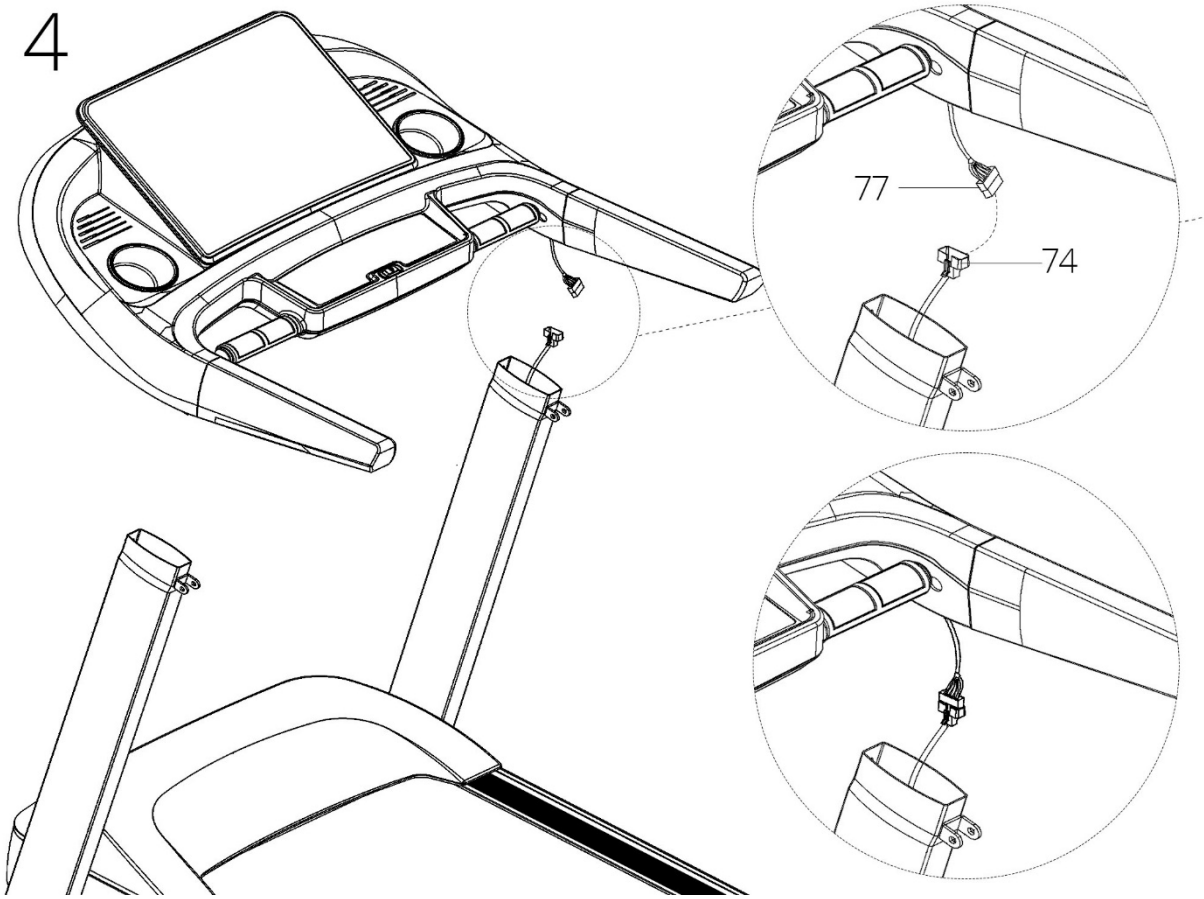
2



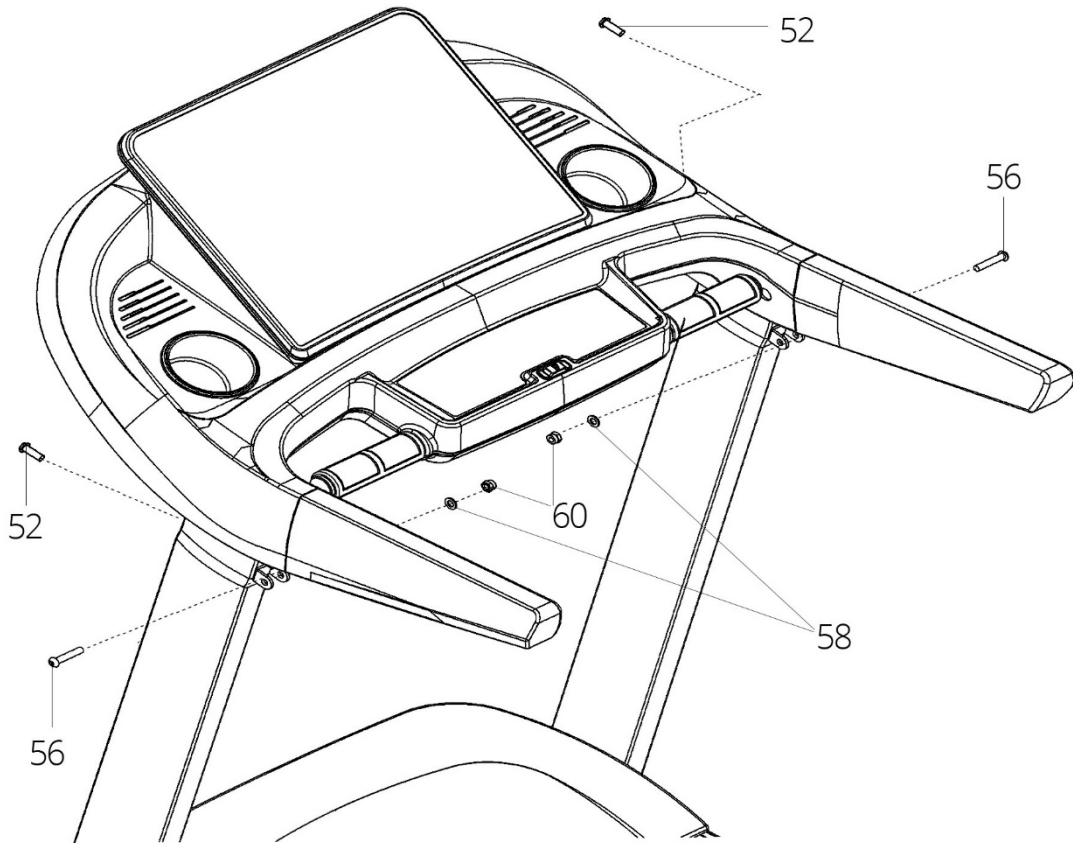
3



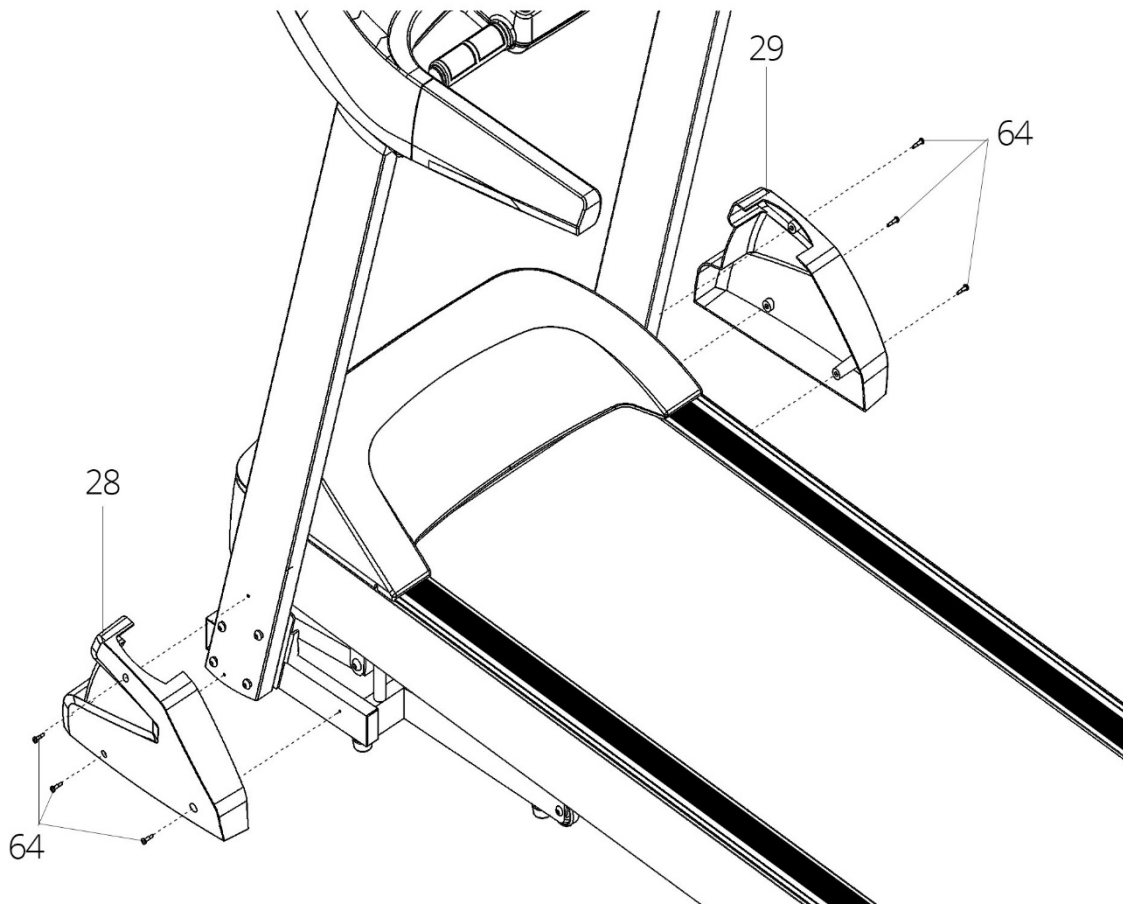
4



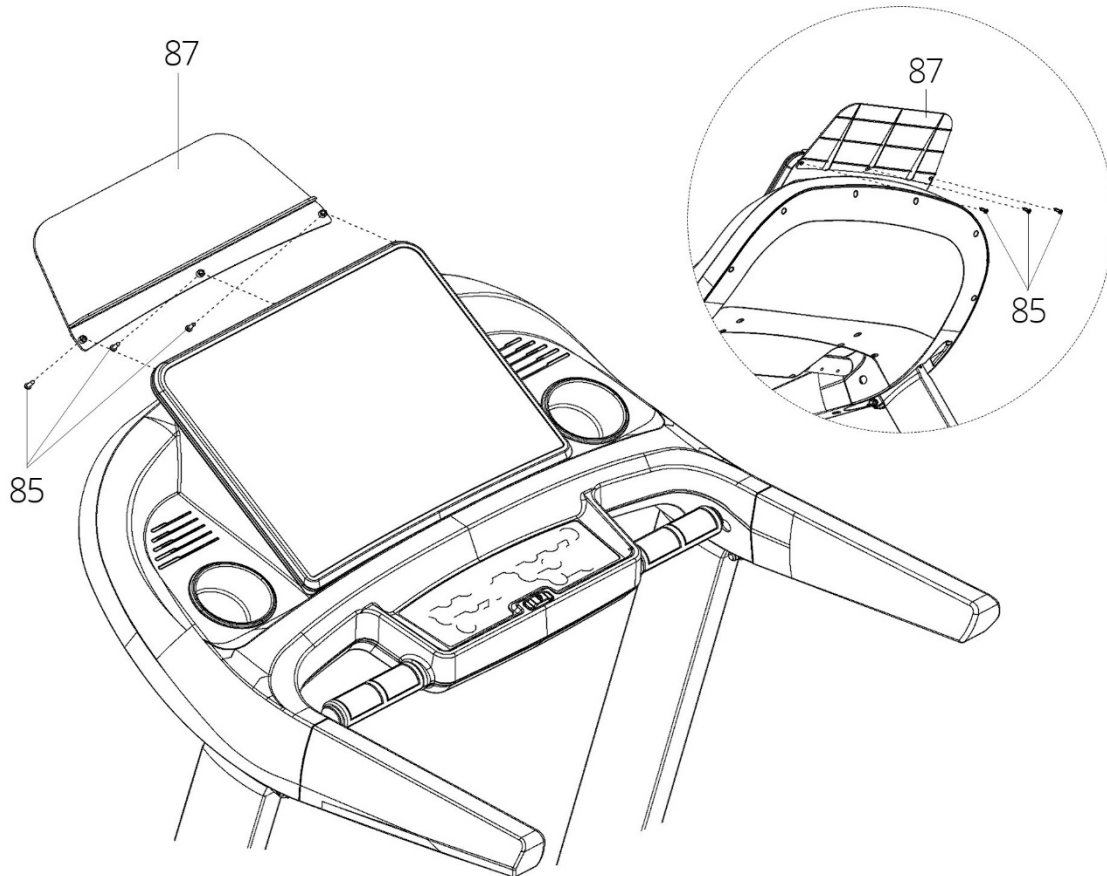
5



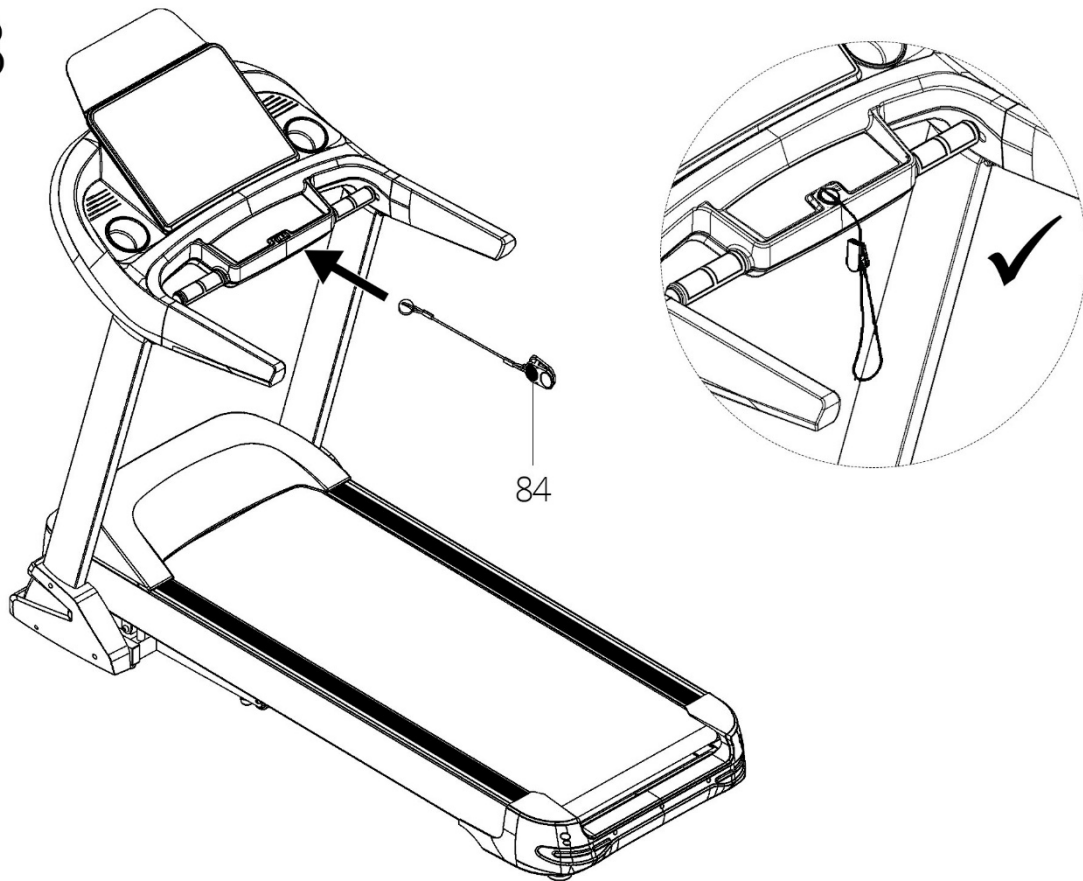
6



7



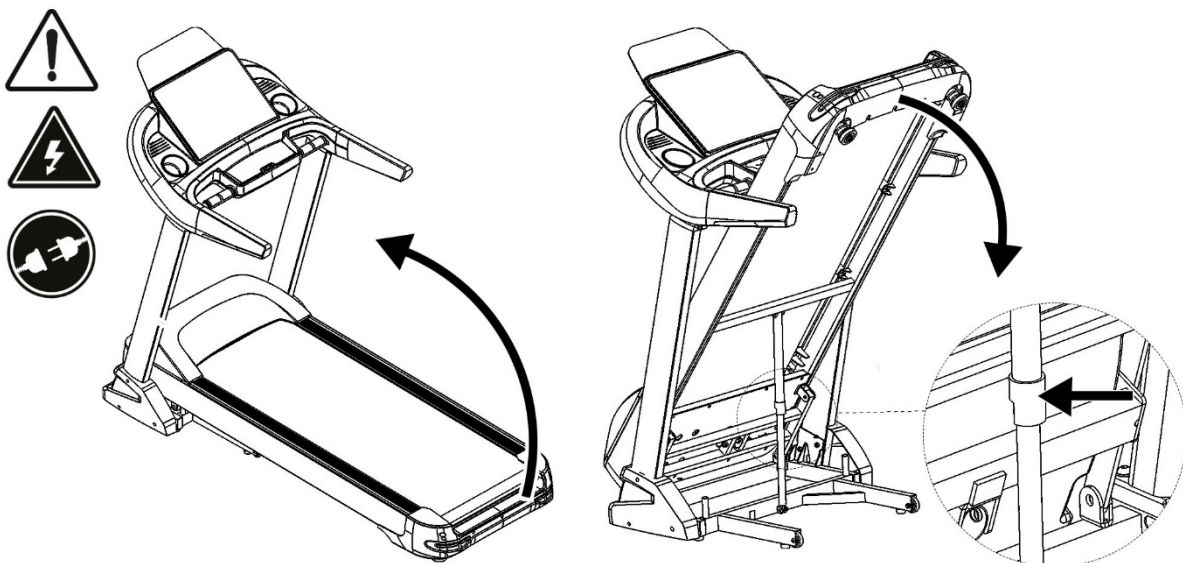
8

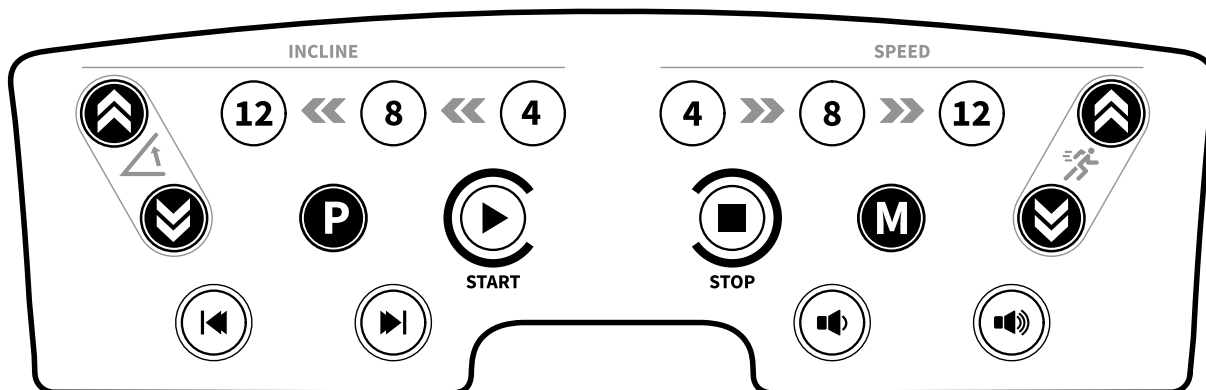
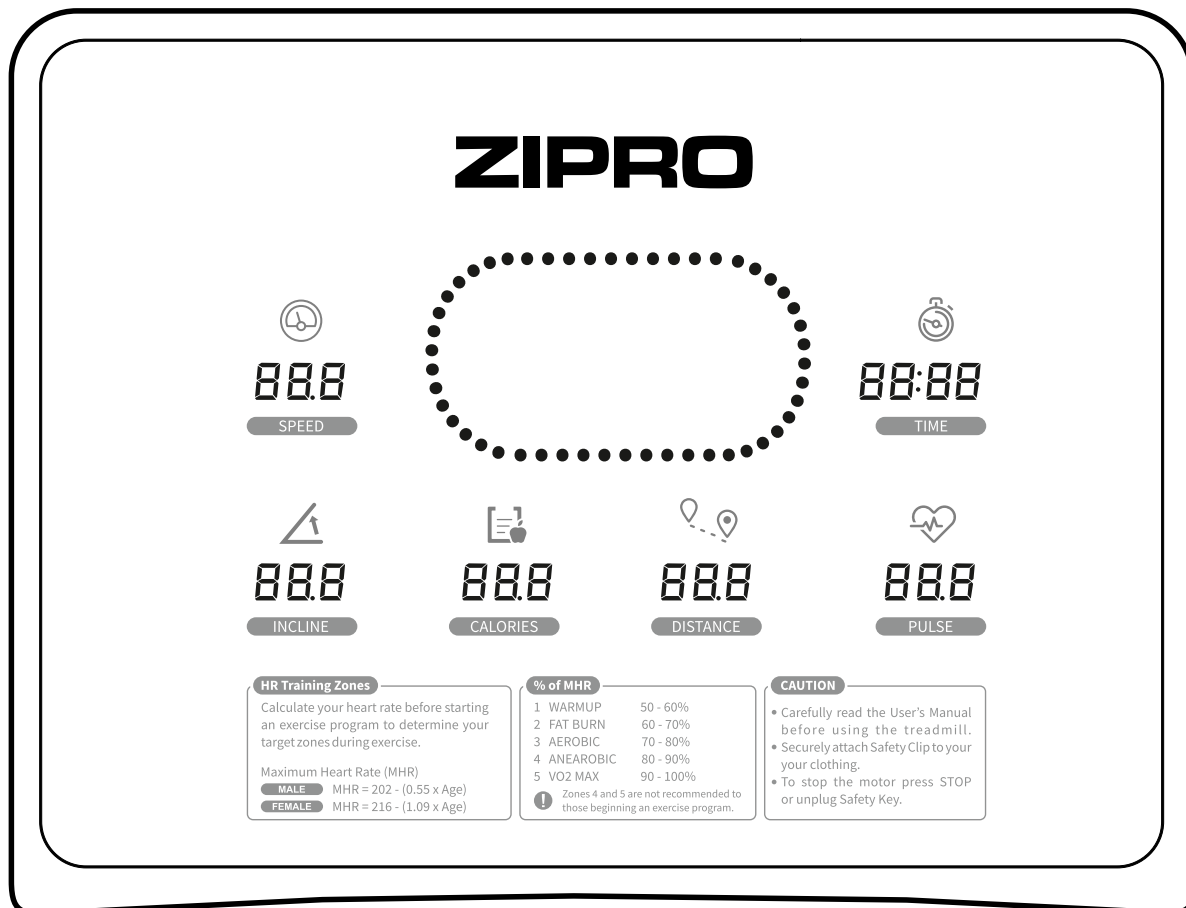


PL INSTRUKCJA SKŁADANIA I
ROZKŁADANIA
EN FOLDING AND UNFOLDING
DE ANWEISUNG FÜR DAS AUF- UND
ZUKLAPPEN
RU ИНСТРУКЦИЯ ПО СКЛАДЫВАНИЮ И
РАСКЛАДЫВАНИЮ

RO INSTRUCȚIUNI DE PLIERE ȘI
DESFĂȘURARE
LT LANKSTYMO IR IŠSKLEIDIMO
INSTRUKCIJOS
CZ NÁVOD NA SKLÁPĚNÍ A ROZKLÁDÁNÍ
SK NÁVOD NA SKLADANIE A ROZKLADANIE
HU ÖSSZECSUKÁSI ÉS KIBONTÁSI
UTASÍTÁSOK

BG ИНСТРУКЦИИ ЗА СГЪВАНЕ И
РАЗГЪВАНЕ
FR INSTRUCTIONS DE PLIAGE ET DE
DEPLIAGE
IT ISTRUZIONI DI PIEGARE E RIPIEGARE
ES MANUAL PARA PLEGAR Y DESPLEGAR LA
NL VOUWEN EN ONTVOUWEN





PL INSTRUKCJA OBSŁUGI KOMPUTERA12

EN COMPUTER MANUAL20

DE BEDIENUNGSANLEITUNG FÜR DEN TRAININGSCOMPUTER27

RU ИНСТРУКЦИЯ ПО ОБСЛУЖИВАНИЮ КОМПЬЮТЕРА35

RO INSTRUCȚIUNI DE UTILIZARE COMPUTER43

LT KOMPIUTERIO NAUDOJIMO INSTRUKCIJA51

CZ NÁVOD NA OBSLUHU POČÍTAČE58

SK NÁVOD NA OBSLUHU POČÍTAČA65

HU SZÁMÍTÓGÉP HASZNÁLATI ÚTMUTATÓ72

BG ИНСТРУКЦИЯ ЗА ОБСЛУЖВАНЕ НА КОМПЮТЪРА80

FR MODE D'EMPLOI DE LA CONSOLE MODE D'EMPLOI DE LA CONSOLE89

IT MANUALE D'USO DEL COMPUTER97

ES MANUAL DE USO DEL ORDENADOR105

NL COMPUTERHANDLEIDING113

PL Podręcznik użytkownika

Użytkownika,

Zapoznaj się z poniższą instrukcją przed rozpoczęciem montażu i pierwszym użyciem urządzenia. Instrukcja ta zawiera ważne informacje dotyczące bezpieczeństwa użytkownika i konserwacji sprzętu. Zachowaj ją w celu możliwości skorzystania z informacji dotyczących konserwacji lub zamawiania części zamiennych.

DANE TECHNICZNE

Zasilanie	230 VAC
Moc maksymalna	2340 W
Waga	96 kg
Temperatura użytkowania	0°C do +40°C
Temperatura przechowywania	-10°C do +60°C
Maksymalna waga użytkownika	150 kg
Klasa zastosowania	Klasa H
Klasa dokładności	Klasa C
Prędkość	1-22 km/h
Nachylenie	20 poziomów
Norma wyrobu (główna)	EN ISO 20957-1: 2013 EN 957-6:2010+A1:2014
Przeznaczenie	Bieżnia elektryczna do użytku domowego

BEZPIECZEŃSTWO

UWAGA! Z urządzenia można korzystać wyłącznie zgodnie z jego przeznaczeniem, czyli do treningu przez osoby dorosłe. Każde inne zastosowanie urządzenia może być niebezpieczne. Producent nie może być pociągany do odpowiedzialności za szkody, które zostały spowodowane nieprawidłowym użytkowaniem urządzenia.

- Urządzenie zostało zaprojektowane i skonstruowane w oparciu o najnowszą wiedzę z zakresu bezpieczeństwa. Elementy niebezpieczne, które potencjalnie mogą być stanowić zagrożenie odniesienia obrażeń zostały wyeliminowane lub względnie zabezpieczone.
- Nie dopuszcza się napraw i zmian na własną rękę.
- Raz na jeden lub dwa miesiące sprawdź poprawność dokręcenia śrub, wkrętów i nakrętek.
- W celu trwałego zapewnienia bezpieczeństwa regularnie (czyli jeden raz w roku) sprawdzaj i konserwuj sprzęt w specjalistycznej placówce handlowej.
- Wszystkie zmiany na urządzeniu, które nie zostały opisane w niniejszej instrukcji mogą stanowić przyczynę uszkodzeń lub bezpośrednio zagrażać zdrowiu i życiu osoby ćwiczącej. Zmian na urządzeniu mogą dokonywać wyłącznie pracownicy serwisu producenta lub osoby przeszkolone przez nie w tym zakresie.
- Wszystkie urządzenia podlegają stałym działaniom innowacyjnym w celu zapewnienia wysokiej jakości. Z tego powodu producent zastrzega sobie prawo do wprowadzania zmian technicznych.
- Wszelkie pytania lub wątpliwości związane ze sprzętem kieruj do specjalistycznej placówki handlowej.

UWAGA! Przestrzegaj zasad ogólnych przepisów i środków bezpieczeństwa obowiązujących dla obchodzenia się z urządzeniami elektrycznymi.

- **Urządzenie jest zasilane napięciem sieciowym 230V.**
- Wszystkie urządzenia elektryczne w trakcie pracy emitują promieniowanie elektromagnetyczne. Jeśli w pobliżu elektronicznego układu sterowniczego lub kokpitu umieszczone są inne urządzenia emitujące takie promieniowanie (np. telefony komórkowe), to niektóre wartości (takie jak np. tętno) mogą zostać zniekształcone.
- **UWAGA!** Nigdy nie dokonuj na własną rękę żadnych modyfikacji w sieci elektrycznej. Zmiany takie zlecaj specjalistom.

- **UWAGA!** Pamiętaj, aby przed rozpoczęciem wykonywania wszelkich napraw, konserwacji lub czyszczenia sprzętu wyjąć wtyczkę zasilania z gniazdka.
- Do podłączania urządzenia nie stosuj przedłużaczy.
- Jeśli przez dłuższy nie będziesz korzystać ze sprzętu, wyjmij jego wtyczkę zasilania z gniazdka.
- Zwróć uwagę na to, aby przewód elektryczny nie był przygnieciony i jego ułożenie nie powodowało ryzyka potknięcia się o niego.

UZIEMIENIE

Uziemienie zabezpiecza przed ryzykiem porażenia prądem. Urządzenie posiada przewód i wtyczkę z uziemieniem. Wtyczka musi być podłączona do poprawnie zainstalowanego i właściwie uziemionego gniazdka sieciowego.

NIEBEZPIECZEŃSTWO! Niewłaściwe podłączenie przewodu może powodować ryzyko porażenia prądem elektrycznym.

- Przed podłączeniem urządzenia do zasilania upewnij się, że lokalne napięcie odpowiada rodzajowi wtyczki.
- Nie modyfikuj wtyczki, jeśli nie pasuje ona do gniazdka. W takim przypadku zleć zainstalowanie innego gniazdka wykwalifikowanemu elektrykowi.

UWAGA! Osoby przebywające w pobliżu w trakcie użytkowania sprzętu należy uprzedzić o ewentualnych zagrożeniach. Zachowaj szczególną ostrożność w obecności dzieci.

UWAGA! Przed przystąpieniem do ćwiczeń skonsultuj się z lekarzem w celu upewnienia się, czy nie masz żadnych przeciwwskazań zdrowotnych do prowadzenia treningów na urządzeniu. W oparciu o opinię specjalisty możesz opracować swój plan treningowy. Nieprawidłowo dobrany program lub nadmierne ćwiczenia mogą być niebezpieczne dla Twojego zdrowia i życia.

OSTRZEŻENIE! Systemy monitorowania tętna mogą być niedokładne. Przemęczenie podczas ćwiczeń może skutkować poważnymi obrażeniami lub śmiercią. Jeśli czujesz się słabo, natychmiast przestań ćwiczyć.

UWAGA! Bezwzględnie przestrzegaj uwag dotyczących prowadzenia treningu zawartych w niniejszej instrukcji.

- Wybierając miejsce do prowadzenia treningu uwzględnij zapewnienie sobie bezpiecznych odległości od możliwych przeszkód. Nie ustawiaj sprzętu w pobliżu ciągów komunikacyjnych (dróg, bram, przejść itp.).
- Zabrania się użytkowania sprzętu w bliskiej odległości od ścian. Strefa bezpieczeństwa wynosi 2000 mm i co najmniej takiej szerokości jak urządzenie.

UWAGA! W trakcie montażu urządzenia zachowaj ostrożność i nie pozwalaj przebywać w pobliżu dzieciom. Podczas montażu używane są drobne części (nakrętki, śruby itp.), które mogą zostać przez nie potknięte.

RYZIKO RESZTKOWE

- W sytuacji, gdy zabezpieczenie przed upadkiem nie zostanie zastosowane lub zostanie, ale nieprawidłowo, istnieje ryzyko resztkowe, czyli upadek osoby powodujący otarcia skóry, siniaki, złamania lub, w najgorszym przypadku, śmierć.
- Istnieje ryzyko resztkowe niezamierzonego przecięcia osoby ćwiczącej spowodowanego nieprawidłową obsługą lub niewłaściwą oceną, a także nieprawidłowym przestaniem danych (z powodu zakłóceń elektromagnetycznych, błędów oprogramowania itp.). Nawet najlepsze zabezpieczenie oprogramowania i sprzętu nie wyklucza błędów oprogramowania czy sprzętu i może teoretycznie spowodować przecięcie osoby ćwiczącej.
- Produkt jest urządzeniem elektrycznym, dlatego nie można wykluczyć porażenia prądem, które może doprowadzić do śmierci.
- Nie można wykluczyć ryzyka resztkowego uduszenia.

- Ryzyko można ograniczyć, stosując się do informacji o bezpieczeństwie zawartych w instrukcji obsługi.
- Nie można wykluczyć, że niezamierzone lub niedozwolone użycie spowoduje inne, nieuwzględnione ryzyko, a uwzględnione ryzyko zostało oszacowane nieprawidłowo.

W analizie ryzyka oceny dokonano na podstawie „stanu obecnego urządzenia”. Z przeprowadzonej oceny i kontroli produktu wynika, że prawdopodobieństwo wystąpienia niedopuszczalnego ryzyka jest bardzo niskie. Urządzenie (jego budowa, sposób działania oraz zastosowanie) nie powoduje — w normalnych warunkach — nieuzasadnionego ryzyka dla osoby ćwiczącej ani osób trzecich.

ZNAKI MANIPULACYJNE NA OPAKOWANIACH TRANSPORTOWYCH

	Tą stroną w górę. Nie przewracać.
	Chronić przed upadkiem.
	Opakowanie nadające się do recyklingu.
	Elektroodpady. Konieczne oddanie zużytego sprzętu do punktu recyklingu.
	Ostrożnie, kruche. Możliwość uszkodzenia. Zachować ostrożność.
	Chronić przed wilgocią.
	Uwaga ciężki produkt.
	Składować maksymalnie w 4 warstwach.

OBŚŁUGA

Przed rozpoczęciem treningu upewnij się, że urządzenie zostało prawidłowo zamontowane.

- Przed rozpoczęciem pierwszego treningu zapoznaj się ze wszystkimi funkcjami i możliwościami regulacji urządzenia.
- Urządzenie posiada elementy, które mogą być narażone na korozję. Z tego powodu nie zaleca się, aby pozostawało w wilgotnym pomieszczeniu. Należy również dbać o to, aby sprzęt (szczególnie jego elementy wewnętrzne oraz elektroniczne) nie był narażony na kontakt z wodą, napojami, potem itp.
- Urządzenie jest przeznaczone tylko do prowadzenia treningu tylko przez osoby dorosłe i absolutnie nie jest zabawką dla dzieci. Jeśli na własną odpowiedzialność pozwolisz z niego korzystać dzieciom, bezwzględnie poinstruj je o prawidłowym korzystaniu i stale nadzoruj.
- Sprzęt nie nadaje się do przeznaczenia terapeutycznego.
- Podczas pracy urządzenia mogą występować ciche szумы przy ruchu bezwładnym masy zamachowej, które wynikają z rodzaju konstrukcji. Nie mają one żadnego wpływu na działanie sprzętu.
- Emisja hałasu podczas obciążenia jest większa niż bez obciążenia.
- Przed rozpoczęciem każdego treningu sprawdź prawidłowość zabezpieczeń oraz połączeń śrubowych i wtykowych.
- W czasie treningu na urządzeniu pamiętaj o odpowiednim obuwiu (buty sportowe).

KONSERWACJA

W celu zapewnienia maksymalnego bezpieczeństwa użytkownika bieżni, zaleca się jej regularne sprawdzanie pod kątem zużycia elementów. Dotyczy to kontroli dokręcenia i stanu nakrętek, śrub, części ruchomym, tulei itp.

Przechowuj urządzenie w suchym i ciepłym miejscu. Nie wystawiaj urządzenia na działanie promieni słonecznych.

UWAGA! Przed rozpoczęciem konserwacji zawsze wyłączaj bieżnię i odłączaj ją od zasilania.

CZYSZCZENIE

Regularne czyszczenie urządzenia wydłuży jego żywotność i zachowa jego wysoką wydajność.

Do czyszczenia bieżni używaj miękkiej wilgotnej szmatki. Nie dotyczy to elementów elektrycznych, silnika, części wewnętrznych - nie pozwól, by w te miejsca nie przedostawała się woda. Chron powierzchnię pasa biegowego (oraz przestrzeń pod nim) przed działaniem wody.

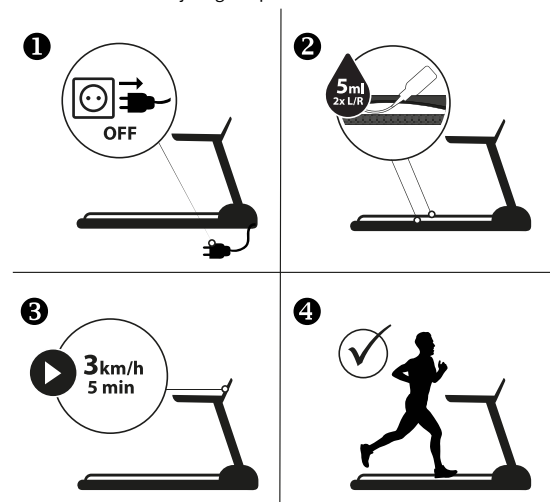
CZYSZCZENIE SILNIKA

Przynajmniej raz w roku pozbywaj się kurzu z silnika. Aby to zrobić najpierw wyłącz bieżnię z zasilania i po odczekaniu około 1 godziny zdejmij osłonę silnika. Używając sprężonego powietrza lub pędzelka ostrożnie usuń zalegający kurz. Po ponownym zamontowaniu osłony silnika i podłączeniu do zasilania, możesz uruchomić bieżnię.

SMAROWANIE BIEŻNI

Częstotliwość smarowania bieżni jest zależna od intensywności jej użytkowania. Jeśli urządzenie pracuje więcej niż 5 godzin tygodniowo, zaleca się smarowanie co 2-3 miesiące. W przypadku mniej intensywnego korzystania z bieżni, smarować należy ją raz na 7-8 miesięcy.

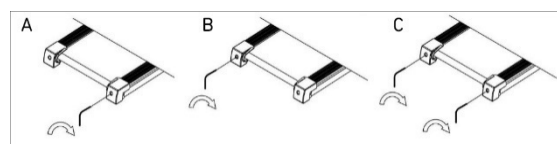
1. Przed przystąpieniem do smarowania pasa biegowego wyłącz bieżnię i odłącz ją od zasilania. 2. Nakładaj smar pod pasem biegowym z obu stron po około 5 ml. Najwięcej używaj go w miejscach, w których stopy mają kontakt z pasem w trakcie biegu. 3. Uruchom bieżnię z niską prędkością (np. 3 km/h) i poczekaj aż smar rozprowadzi się równomiernie na całej długości pasa.



REGULACJA NAPRĘŻENIA PASA

Pas biegowy na skutek stałego użytkowania bieżni może wymagać naprężenia. Pas wymaga naciągnięcia, gdy podczas treningu zacznie się ślizgać, przesuwać na boki lub podwijać. Zbyt luźno naciągnięty pas może się zatrzymać w trakcie pracy silnika. Umieść bieżnię na płaskiej powierzchni. Uruchom bieżnię z prędkością około 6-8 km/h, obserwuj stopień odchylenia pasa bieżni.

- Nie należy naciągać pasa zbyt mocno, ponieważ może to spowodować usterki m.in. silnika, wałka lub łożysk.
- Prawidłowo naciągnięty pas można unieść na jego brzegach na wysokość około 5-7,5 cm. Bardzo łatwo to sprawdzić - poprawnie naprężony jest, gdy mieszczą się pod nim 3 palce.



ZWIĘKSZANIE NAPRĘŻENIA PASA

W zestawie części znajdziesz specjalny klucz. Umieść go w lewej śrubie do regulacji pasa umieszczonej w tylnej części bieżni. Przekręć klucz zgodnie z ruchem wskazówek zegara o 90 stopni (rysunek C).

W ten sposób naciągniesz tylną rolkę i zwiększysz naprężenie pasa. Powtórz czynność przekraczając śrubę z prawej strony. Zwróć uwagę na to, by jednakowo przekręcić śruby. Powtarzaj czynności dla obu śrub do czasu aż pas nie będzie prawidłowo naprężony.

ZMNIJSZANIE NAPRĘŻENIA PASA

Aby zmniejszyć naprężenie pasa postępuj tak, jak przy jego zwiększaniu. Klucz przekraczaj w kierunku przeciwnym do ruchu wskazówek zegara.

WYŚRODKOWANIE PASA BIEGOWEGO

Wskutek różnego stylu biegania (najczęściej większego obciążenia przenoszonego na jedną nogę) pas może przesuwać się na boki i nie być wyśrodkowany. Z tego powodu pas może wymagać co jakiś czas regulacji.

Pas samoistnie powinien się wyśrodkować w trakcie pracy bieżni. Wymaga on regulacji w przypadku, gdy przesuwa się w kierunku prawej lub lewej strony.

Uruchom bieżnię i ustaw jej niską prędkość (np. 3 km/h). Sprawdź w którym kierunku przesuwa się pas.

- Jeśli pas przesuwa się w prawą stronę, umieść klucz w prawej śrubie do regulacji. Przekręć klucz o 90 stopni w kierunku zgodnym z ruchem wskazówek zegara (rysunek A). Obserwuj, czy pas zostanie wyśrodkowany. Jeśli wciąż przesuwa się w prawo, ponownie przekręć śrubę o 90 stopni.
- Jeśli pas przesuwa się w lewo, postępuj tak samo jak w przypadku powyżej, ale przekraczaj śrubę umieszczoną z lewej strony (rysunek B).

ŚRODOWISKO

Urządzenie jest dostarczane w opakowaniu w celu ochrony przed ewentualnymi uszkodzeniami w czasie transportu. Opakowania są surowcami nieprzetworzonymi i mogą być recyklingowane. Wyrzuć te materiały do odpowiednich kolorowych pojemników przeznaczonych do selektywnej zbiórki.



Chroń środowisko i nie wyrzucaj zużytych baterii do domowego kosza na śmieci. Oddawaj je w miejscu zakupu lub przekazuj do wydzielonego punktu składowania surowców wtórnych.

Zużyte urządzenie elektryczne (w tym licznik, zasilacz) są surowcami wtórnymi – nie wyrzucaj ich do pojemników na odpady domowe, ponieważ mogą one zawierać substancje niebezpieczne dla zdrowia i środowiska. Prosimy o aktywną pomoc w oszczędnym gospodarowaniu zasobami naturalnymi i ochronie środowiska naturalnego przez przekazanie zużytego urządzenia do punktu składowania surowców wtórnych – zużytych urządzeń elektrycznych.

MONTAŻ

Montaż urządzenia musi zostać przeprowadzony starannie przez osobę dorosłą. W przypadku wątpliwości poproś o pomoc kogoś z większym doświadczeniem w tej dziedzinie.

- Przed rozpoczęciem montażu upewnij się, czy zestaw z urządzeniem zawiera wszystkie elementy z listy części oraz czy jakieś elementy nie uległy zniszczeniu podczas transportu. W przypadku braku elementów lub zastrzeżeń skontaktuj się ze sprzedawcą.
- Zapoznaj się z rysunkami oraz objaśnieniami i dokonuj montażu zgodnie z kolejnością zawartą w instrukcji montażu.
- Zachowaj ostrożność podczas montażu. W trakcie korzystania z narzędzi i elementów istnieje ryzyko skażenia się.
- Pamiętaj o zachowaniu bezpiecznego otoczenia. Nie rozkładaj chaotycznie narzędzi i elementów montażowych. Pamiętaj, że folie i torby z tworzywa sztucznego stanowią zagrożenie uduszeniem się przez dzieci.
- Elementy montażowe potrzebne do wykonania danego kroku instrukcji montażu zostały przedstawione na rysunkach i objaśnieniach. Korzystaj z elementów wskazanych w instrukcji montażu.
- W pierwszych fazach montażu nie dokraczaj części do oporu. Zrób to po umieszczeniu wszystkich i upewnieniu się, że są prawidłowo osadzone.

- Producent zastrzega sobie prawo do wstępnego montażu niektórych elementów.

SCHEMAT MONTAŻOWY (→ Patrz strona 2)

UWAGA! Zabrania się używania części pochodzących z innych źródeł niż od producenta.

LISTA CZĘŚCI

NR	OPIS	ILOŚĆ
1	Rama główna	1
2	Rama nachylenia	1
3	Rama dolna	1
4	Lewa kolumna bieżni	1
5	Prawa kolumna bieżni	1
6	Rama komputera	1
7	Przednia rolka	1
8	Tylnia rolka	1
9	Cylinder	1
10	Płaska podkładka $\phi 60 \times \phi 36 \times 3.0$	2
11	Sprężyna $\phi 45 \times \phi 5$	2
12	Płyta biegowa t18*675*1275	1
13	Pas biegowy t1.6*520*2890	1
14	Pasek wielorolkowy	1
15	Maskownica tylnej rolki - lewa	1
16	Maskownica tylnej rolki - prawa	1
17	Szyna boczna	2
18	Ostona szyny bocznej L&P	2
19	Przednia ostona ramy	1
20	Dolna ostona	1
21	Maskownica podpórki L&P	2
22	Tylna ostona ramy	1
23	Nasadka tylnej nóżki	2
24	Kółko transportowe	2
25	Amortyzator 1	4
26	Amortyzator 2	4
27	Podkładka $\phi 25 \times \phi 12 \times 5.3$	8
28	Maskownica boczna ramy - lewa	1
29	Maskownica boczna ramy - prawa	1
30	Nasadka 19*1.5	2
31	Nasadka 32*1.5	2
32	Nasadka podstawy	6
33	Zaślepka	2
34	Piankowa ostona uchwytu L&P	2
35	Górna rama komputera	1
36	Dolna rama komputera	1
37	Wyświetlacz	1
38	Czujniki pulsu	2
39	Głośnik	2
40	Silnik	1
41	Silnik nachylenia	1
42	Płytki sterująca	1
43	Naklejka na monitor	1
44	Naklejka na przyciski	1
45	Śruba M8*45 S6	1
46	Śruba M8*60 S6	2
47	Śruba M8*80 50 S6	1
48	Śruba M10*42 20 S17	1
49	Śruba M10*90 20 S17	1
50	Śruba M10*40 15 S6	4
51	Śruba M8*60 20 S6	8
52	Śruba M8*20 S6	4
53	Śruba M6*40 S4	4
54	Śruba M6*25 S4	4
55	Śruba M8*35 S6	2
56	Śruba M8*38 20 S6	2
57	Śruba M8*20 8*8*3	4
58	Nakrętka M8 S13	10
59	Nakrętka M10 S17	6
60	Podkładka $\phi 8.5 \times \phi 19 \times t1.5$	2
61	Podkładka $\phi 11 \times \phi 20 \times t1.5$	6
62	Podkładka $\phi 8.5 \times \phi 12 \times t2.5$	6
63	Wkręt ST4.2*16	8
64	Wkręt ST4.2*16	26
65	Wkręt ST4.2*12	30

66	Wkręt ST4.2*16	32
67	Wkręt ST3.9*16 ϕ 6	4
68	Wkręt ST4.2*12	11
69	Wkręt ST4.2*16	4
70	Wkręt M5*10	2
71	Wkręt ST4.0*15	2
72	Listwy klejące	4
73	Podkładka ϕ 5.2* ϕ 10*t1	1
74	Przewód sygnałowy	1
75	Uziemienie	1
76	Przewód pojedynczy 18/270mm	3
77	Przewód komputera	1
78	Kabel zasilający 10/15A 250V 1800mm	1
79	Bezpiecznik 220V:8A,125/250VAC	1
80	Switch 250V/15A	1
81	Klamra kabla zasilającego 6W3-4	1
82	Śrubokręt S15*S13*S14* ϕ 5*70	1
83	Klucz imbusowy S6 80*80mm	1
84	Klucz bezpieczeństwa	1
85	Wkręt ST4.2*20	3
86	Rama silnika	1
87	Podstawka pod urządzenie mobilne	1
88	Śruba M8*12 S6	2

INSTRUKCJA MONTAŻU (→ Patrz strona 3)

UWAGA! W trakcie montażu przestrzegaj poniższych kroków i korzystaj z narzędzi dołączonych do produktu.

Przygotuj odpowiednio dużo wolnego miejsca do montażu urządzenia. Ze względu na dużą wagę niektórych elementów zaleca się montaż w dwie osoby.

INSTRUKCJA SKŁADANIA I ROZKŁADANIA (→ Patrz strona 7)

SKŁADANIE URZĄDZENIA

UWAGA! Przed przystąpieniem do składania, sprawdź dokładnie czy wszystkie śruby są dokręcone.

UWAGA! Podczas składania uważaj na swoje dłonie i palce, aby nie zostały przytrzaśnięte.

Unoś pas biegowy urządzenia do pozycji pionowej do momentu, aż usłyszysz dźwięk blokady mechanizmu składania.

ROZKŁADANIE URZĄDZENIA

UWAGA! Zwróć uwagę, by w trakcie opuszczania pasa bieżni w bezpośrednim pobliżu nie znajdowały się osoby trzecie i zwierzęta.

Trzymając pas biegowy, zwolnij nogą blokadę mechanizmu składania (wskazaną strzałką). Opuść pomost do wysokości poręczy ramy głównej.

Od tej wysokości pas będzie samoczynnie opadać w kierunku podłoża.

REGULACJE

Poziomowanie urządzenia

Wypoziomuj urządzenie odkręcając lub dokręcając stopki poziomujące znajdujące się na przedniej i tylnej podstawie.

INSTRUKCJA OBSŁUGI KOMPUTERA

ROZPOCZĘCIE

W ciągu 5 sekund po wciśnięciu przycisku **START** urządzenie rozpocznie pracę.

FUNKCJA OSZCZĘDZANIA ENERGII

Komputer bieżni przejdzie do trybu oszczędzania energii automatycznie, jeśli w ciągu 10 minut, nie wystąpią żadne działania. Naciśnij dowolny klawisz, aby wznowić system.

AWARYJNE ZATRZYMANIE URZĄDZENIA

UWAGA! Klucz bezpieczeństwa należy przyczepić do ubrania podczas każdego treningu.

Powinien być używany wyłącznie w sytuacjach awaryjnych, nie należy używać go jako normalnego przycisku zatrzymania.

Niepoprawnie założony klucz bezpieczeństwa uniemożliwia uruchomienie bieżni.

Przed użyciem bieżni sprawdź poprawność działania systemu. Wyjmij

klucz bezpieczeństwa, pociągając za sznurek. Po wyjęciu klucza bieżnia zatrzyma się z opóźnieniem wynikającym z prędkości pracy, zatrzymanie zostanie także system podnoszenia pasa biegowego. Zatrzymanie zasygnalizuje krótki alarm dźwiękowy. Wszystkie okienka na ekranie wyświetlą „---”.

Po ponownym podłączeniu klucza bezpieczeństwa urządzenie zostanie zresetowane.

PROGRAMY

Komputer jest wyposażony w 3 programy użytkownika do ustawiania ręcznego, 12 automatycznych programów zapisanych w pamięci, 3 tryby odliczania (czasu, kalorii, dystansu) oraz funkcję pomiaru tkanki tłuszczowej (Body Fat).

OPIS PRZYCISKÓW

- **START** – służy do uruchamiania bieżni w trybie manualnym lub wybranego programu.
- **STOP** – służy do zatrzymania pracującej bieżni. Po wciśnięciu nastąpi także zresetowanie ustawień. Po ponownym uruchomieniu urządzenie rozpocznie pracę w trybie manualnym.
- **PROGRAM** – służy do wyboru programu treningowego automatycznego (P1-P18), programu użytkownika (U1-U3) lub funkcji Body Fat przed uruchomieniem bieżni.
- **MODE** – pozwala wybrać tryb odliczania: czasu, odległości lub kalorii
- **SPEED** – przyciski umożliwiają regulację (zwiększanie i zmniejszanie) prędkości co 0,1 km/h. Przyciski umieszczone są na konsoli komputera oraz na poręczach.
- **PRZYCISKI SZYBKIEGO WYBORU PRĘDKOŚCI** – pozwalają na dokonanie bezpośredniego wyboru prędkości (4, 8, 12 km/h).
- **INCLINE** – przyciski umożliwiają regulację (zwiększanie i zmniejszanie) kąta nachylenia pasa biegowego co 1 poziom podczas treningu. Przyciski umieszczone są na konsoli komputera oraz na poręczach.
- **PRZYCISKI SZYBKIEGO WYBORU KĄTA NACHYLENIA** – pozwalają na dokonanie bezpośredniego wyboru kąta nachylenia pasa biegowego (poziomy 4, 8, 12) podczas treningu.

ODTWARZANIE MUZYKI MP3

Komputer bieżni pozwala odtwarzać muzykę z głośników. Gniazdo JACK 3.5 MM umożliwia podłączenie nośników.

PRZYCISKI STEROWANIA ODTWARZANIA MUZYKI



FUNKCJE (SPECYFIKACJA)

ŚRODKOWA MATRYCA	Wyświetla pas biegowy (400 m) oraz ilość okrążeń.	
	Wyświetla wybrany program treningu.	
SPEED	Wyświetla aktualną prędkość.	1-22 km/h
TIME	Liczy łączny czas ćwiczeń od ich rozpoczęcia do zakończenia.	00:00-99:59 min
INCLINE	Wyświetla aktualny poziom nachylenia pasa biegowego.	0-20 poziomów
CALORIES	Liczy łączną liczbę spalonych kalorii od rozpoczęcia do zakończenia ćwiczeń. (Pomiar jest przybliżony w celu porównania różnych sesji ćwiczeń, nie może być stosowany w leczeniu).	0,0-999 kcal
DISTANCE	Liczy łączny dystans od rozpoczęcia do zakończenia ćwiczeń.	0,0-99,9 km

PULSE	Wyświetla aktualny puls. UWAGA! Pomiar tętna tylko do celów sportowych (wyklucza się zastosowanie medyczne).	50-200 BPM
-------	--	------------

FUNKCJA POMIARU TĘTNA

Po uruchomieniu bieżni przytrzymaj obie dłonie na czujnikach do pomiaru pulsu. Po 30 sekundach na ekranie pojawi się aktualny puls. W trakcie dokonywania pomiaru komputer wyświetli ikonę w kształcie serca.

UWAGA! Pomiar tętna tylko do celów sportowych (wyklucza się zastosowanie medyczne).

PROGRAM MANUALNY

Program manualny jest domyślnym trybem pracy urządzenia. Bieżnia rozpoczyna w nim pracę po wciśnięciu **START**, gdy nie zostanie wybrany żaden program treningowy.

- Domyślna prędkość w trybie manualnym to 1 km/h.
- Domyślny poziom kąta nachylenia pasa to 0.
- Zmiana ustawienia prędkości i kąta nachylenia pasa biegowego możliwa jest przy pomocy przycisków na komputerze i poręczach.

PROGRAMY TRENINGOWE

Wybierz jeden z 99 automatycznych programów treningowych wciskając przycisk **PROGRAM** tak długo, aż na ekranie wyświetli się odpowiedni numer.

- Gdy wyświetlony zostanie odpowiedni program wciśnij **MODE**. Po wybraniu w oknie wyświetli się i będzie migotała wartość „30:00”. Ustawienia czasu treningu programu można dokonać przyciskami **SPEED +/-**.
- Ustawiony czas treningu dzielony jest proporcjonalnie na 20 etapów. Tabela przedstawia zestawienie etapów i odpowiadającym im prędkości i kąt nachylenia dla każdego programu treningowego. → [Patrz strona 118](#).
- Aby rozpocząć program wciśnij **START**.

PROGRAMY UŻYTKOWNIKA

Komputer jest wyposażony w 3 programy użytkownika do indywidualnego definiowania: U1, U2, U3.

USTAWIANIE PROGRAMU UŻYTKOWNIKA

- W trybie czuwania, wciskaj przycisk **PROGRAM**, aby wybrać jeden z programów użytkownika. Na panelu wyświetlać się będą kolejno numery programów automatycznych, następnie programy użytkownika.
- Gdy wyświetlony zostanie odpowiedni program wciśnij **MODE**, aby rozpocząć edycję pierwszej sekcji programu. Użyj przycisków **SPEED +/-** do ustawienia prędkości. Użyj przycisków **INCLINE +/-** do ustawienia poziomu nachylenia pasa biegowego.
- Wciśnij **MODE**, aby zatwierdzić ustawienia parametrów dla pierwszej sekcji i przejść do edycji kolejnej.

Programy składają się z 20 sekcji. Powtarzaj powyższe czynności, do momentu, aż ustawione zostaną parametry wszystkich sekcji. Programy zostaną zapisane w pamięci komputera do czasu ich następnej edycji.

Dane nie zostaną utracone na skutek awarii zasilania.

URUCHAMIANIE PROGRAMU UŻYTKOWNIKA

- W trybie czuwania, wciskaj przycisk **PROGRAM**, aby wybrać jeden z programów użytkownika. Po wybraniu w oknie wyświetli się i będzie migotała wartość „30:00”. Użyj przycisków **SPEED +/-**, **INCLINE +/-** do ustawienia czasu treningu. Ustawiony czas treningu dzielony jest proporcjonalnie na 20 etapów.
- Aby rozpocząć program wciśnij **START**.

TRYB ODLICZANIA

Wybierz jeden z 3 trybów odliczania wciskając przycisk **MODE**.

- Do ustawiania odliczanej wartości użyj przycisków **SPEED +/-**, **INCLINE +/-**.

- Uruchomienie bieżni i odliczanie rozpocznie się po wciśnięciu przycisku **START**.

ODLICZANE PARAMETRY:

- H1 CZAS: początkowa wartość odliczania to 30 min. Komputer umożliwia ustawienie czasu w zakresie 5-99 minut (co 1 minutę).
- H2 DYSTANS: początkowa wartość odliczania to 1 km. Komputer umożliwia ustawienie dystansu w zakresie 1,0-99,9 km (co 0,1 km).
- H3 KALORIE: początkowa wartość odliczania to 50 kcal. Komputer umożliwia ustawienie kalorii w zakresie 20-990 kcal (co 10 kcal).

FUNKCJA POMIARU TKANKI TŁUSZCZOWEJ (BODY FAT)

Wciskaj przycisk **PROGRAM**, do momentu aż na ekranie nie wyświetli się „FAT”.

Użyj **MODE**, aby wprowadzić parametry:

- F1 - płeć (gender) – 01 mężczyzna / 02 kobieta
- F2 - wiek (age) – wartości 10-99
- F3 - wzrost (height) – wartości 100-220 cm
- F4 - waga (weight) – wartości 20-150 kg

Użyj przycisków **SPEED +/-**, **INCLINE +/-** do ustawienia wartości parametrów.

Po wybraniu parametrów na wyświetlaczu pojawi się F5. Położ obie dłonie na czujnikach do pomiaru pulsu, po 5-6 sekundach komputer wyświetli informację FAT. FAT ma na celu zmierzenie relacji między wzrostem a wagą, a nie proporcji ciała.

Prawidłowy wynik powinien mieścić się pomiędzy 20-25. Wartość poniżej 20 oznacza niedowagę, 26-29 - nadwagę, a powyżej 29 - otyłość.

UWAGA! Uzyskane wyniki nie mogą być pod żadnym pozorem podstawami leczenia lub być brane pod uwagę w celach medycznych.

POŁĄCZENIE BLUETOOTH Z APLIKACJĄ MOBILNĄ

Komputer współpracuje z aplikacją FitShow.

Rozpocznij trening i ciesz się nowymi możliwościami:

- Pobierz aplikację.
- Włącz Bluetooth w swoim urządzeniu mobilnym.
- Włącz aplikację i wybierz w niej swoje urządzenie ZIPRO, z którym chcesz się połączyć.
- Kiedy ZIPRO połączy się z aplikacją, nastąpi wyłączenie komputera i jego ekran zgaśnie.
Od tej pory zarządzasz ZIPRO przez swoje urządzenie mobilne.

TRENING I FAZY ĆWICZEŃ

Korzystanie z urządzenia dostarczy Ci wiele korzyści. Przede wszystkim poprawi Twoją kondycję, wzmocni mięśnie, a w połączeniu z odpowiednią dietą pozwoli spalić zbędną tkankę tłuszczową.

1. ROZGRZEWKĄ

To faza, która poprawia krążenie krwi w całym ciele oraz przygotowuje mięśnie do wzmoczonego wysiłku. Zmniejsza również ryzyko powstania skurczów oraz odniesienia kontuzji. Wskazane jest, aby wykonać kilka ćwiczeń rozciągających tak jak pokazano poniżej. Jeśli czujesz ból, przestań ćwiczyć lub zmniejsz zakres wykonywanego ruchu.

ROZCIĄGANIE WEWNĘTRZNYCH MIĘŚNI UD

Usiądź na płaskim podłożu ze zgiętymi nogami i kolanami skierowanymi na zewnątrz. Złącz podeszwy stóp i zbliż je do siebie tak blisko jak to możliwe. Delikatnie naciśnij kolana kierując je w kierunku podłoża i wytrzymaj w tej pozycji przez 15 sekund.

ROZCIĄGANIE UD

Usiądź na płaskim podłożu. Wyprostuj prawą nogę, a podeszwę lewej stopy przyłóż do prawego uda. Wyciągnij prawą rękę w kierunku palców prawej nogi tak daleko jak to możliwe. Wytrzymaj przez 15 sekund. Powtórz czynność z lewą nogą.

SKRĘTY GŁOWY

Trzymaj głowę prosto patrząc przed siebie. Nie ruszając ramionami obróć ją w prawo i wyprostuj, a potem obróć w lewo i wyprostuj.

UNOSZENIE RAMION

Podnieś możliwie wysoko do góry lewą rękę i wytrzymaj przez kilka sekund. Powtórz czynność z prawą ręką.

ROZCIĄGANIE ŚCIĘGIEN ACHILLESA

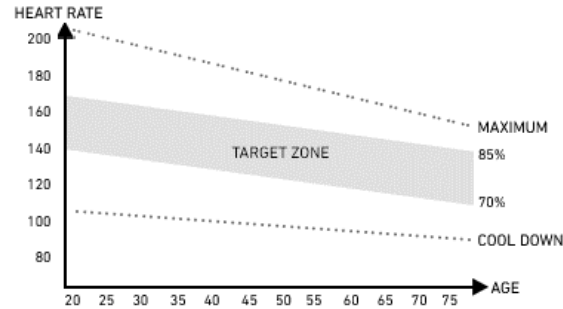
Stań twarzą do ściany, lewą nogę wysuń do przodu i lekko ugnij w kolanie. Prawą trzymaj z tyłu – wyprostowaną, z piętą położoną płasko na podłożu. Trzymaj obie pięty płasko na podłożu i przyciskaj biodra w kierunku ściany. Utrzymuj tę pozycję przez 30 sekund. Powtórz czynność z wysuniętą prawą nogą. Pamiętaj, aby podczas ćwiczenia nie wyginać pleców w tył.

SKŁONY

Stań w nogami złączonymi razem. Wykonaj skłon w przód starając się jak najbardziej zbliżyć klatkę piersiową do kolan. Wytrzymaj przez 15 sekund. Pamiętaj, aby nie zginać kolan.

2. FAZA ĆWICZEŃ

To właściwa faza treningu. Ćwicz we własnym tempie tak, aby osiągnąć adekwatne tętno do swojego wieku jak przedstawiono na wykresie.



3. FAZA ODPRĘŻENIA

Faza ta pozwala uspokoić krążenie i odprężyć mięśnie. Jest to powtórka ćwiczeń rozgrzewających. Należy pamiętać o tym, aby nie nadwyręzać mięśni.

MOŻLIWE USZKODZENIA I TECHNIKI NAPRAWY

UWAGA! Otwarcie obudowy urządzenia bez wcześniejszego skontaktowania się z serwisem producenta powoduje utratę gwarancji.

W przypadku podejrzenia wystąpienia usterki wymagającej otwarcia obudowy skontaktuj się z serwisem producenta.

OPIS BŁĘDU	MOŻLIWE PRZYCZYNY	ROZWIĄZANIE PROBLEMU

Problem z kluczem bezpieczeństwa	Klucz bezpieczeństwa nie jest podpięty. Komputer jest uszkodzony.	Podłącz poprawnie klucz bezpieczeństwa. Skontaktuj się z serwisem producenta.
E01 Komputer nie działa	Komputer jest źle podłączony. Kabel łączący jest złamany lub przetarty	Sprawdź prawidłowość podłączenia kabli komputera. Sprawdź, podłączenie wtyczek. Jeśli jest poprawne, a problem wciąż występuje, skontaktuj się z obsługą klienta serwisu producenta.
	Komputer jest uszkodzony	Skontaktuj się z serwisem producenta.
	Połączenie pomiędzy płytką sterującą a	Skontaktuj się z serwisem producenta.

	komputerem jest zablokowane	
E02 Silnik nie działa	Niewłaściwe napięcie zasilania	Upewnij się, że napięcie jest poprawne. Jeśli problem wciąż występuje, skontaktuj się z obsługą klienta serwisu producenta.
	Błędne połączenie kabla silnika	Odtłącz kabel i podłącz ponownie. Jeśli problem wciąż występuje, skontaktuj się z serwisem producenta.
	Uszkodzony sterownik	Skontaktuj się z serwisem producenta.
E03 Komputer nie wykrył przez 15 sekund sygnału z czujnika prędkości	Błędne podłączenie czujnika Nieprawidłowo podłączona wtyczka czujnika	Skontaktuj się z serwisem producenta. Sprawdź, podłączenie wtyczek. Jeśli jest poprawne, a problem wciąż występuje, skontaktuj się z serwisem producenta.
	Uszkodzony czujnik	Skontaktuj się z serwisem producenta.
E04 Błąd komunikacji	Niepoprawne podłączenie lub uszkodzenie przewodów.	Skontaktuj się z serwisem producenta.
E05 Błąd przeciążenia	Awaria silnika	Sprawdź, czy silnik nie spalił się. Jeżeli nie, odłącz bieżni od zasilania sieciowego, a następnie podłącz ponownie. Jeśli problem wciąż występuje, skontaktuj się z serwisem producenta.
		Prąd znamionowy w sterowniku jest za niski. Prąd jest powyżej wartości znamionowej
		Wymień sterownik. Skontaktuj się z serwisem producenta. Upewnij się, że waga użytkownika nie przekracza maksymalnej wartości dla tego urządzenia.
E06 Explosion-Proof Protection. Nieprawidłowe zasilanie	Napięcie zasilania jest zbyt małe	Podepnij urządzenie do prądu o właściwym napięciu.

	Zwarcie	Skontaktuj się z serwisem producenta.
E07 Brak wyświetlania	Wypięty klucz bezpieczeństwa	Wepnij klucz bezpieczeństwa.
E08 Błąd sterownika EEPROM	Sterownik jest zepsuty.	Skontaktuj się z serwisem producenta.
E09 Sterownik jest w pochylonej pozycji	Urządzenie nie jest ustawione na płaskiej powierzchni.	Przenieś urządzenie na płaską, stabilną powierzchnię, a następnie uruchom ponownie.
E10 Przełściowa ochrona prądu	Niepoprawna instalacja sterownika. Niepoprawnie zamontowany silnik. Zablokowana część transmisyjna bieżni.	Skontaktuj się z serwisem producenta. Skontaktuj się z serwisem producenta. Skontaktuj się z serwisem producenta.
E11 Zbyt wysokie napięcie	Sprawdź czy zasilanie AC jest wyższe od 270 VAT lub jest niestabilne. Jeżeli tak, przestań użytkować bieżnię i zgłoś usterkę.	
E13 Błąd komunikacji pomiędzy licznikiem a sterownikiem. Licznik nie otrzymuje sygnału z napędu.	Uszkodzone przewody między licznikiem a sterownikiem. Nieprawidłowo podłączone gniazdo.	Skontaktuj się z serwisem producenta. Skontaktuj się z serwisem producenta.
E14 Zbyt niskie napięcie	Sprawdź czy zasilanie AC jest niższe niż 160VAC lub jest niestabilne. Jeśli tak, przestań użytkować produkt i zgłoś usterkę.	
Urządzenie nie działa	Brak zasilania	Podłącz urządzenie do prądu.
	Wypięty klucz bezpieczeństwa Zwarcie	Wepnij klucz bezpieczeństwa. Skontaktuj się z serwisem producenta.
	Przełącznik ON/OFF nie jest włączony	Włącz urządzenie.
Pas biegowy nie działa płynnie	Pas biegowy jest niewystarczająco nasmarowany Pas biegowy jest zbyt mocno naciągnięty	Nasmaruj pas biegowy zgodnie z informacjami podanymi w instrukcji obsługi. Wyreguluj i wyrównaj położenie pasa biegowego zgodnie z informacjami podanymi w instrukcji obsługi.
Pas biegowy jest przekrzywiony	Pas biegowy jest zbyt słabo napięty	Wyreguluj i wyrównaj położenie pasa

	biegowego zgodnie z informacjami podanymi w instrukcji obsługi.
Pas napędowy jest zbyt mało napięty	Skontaktuj się z serwisem producenta.

GWARANCJA

Sprzedawca w imieniu Gwaranta udziela gwarancji na terytorium Rzeczypospolitej Polskiej na okres 24 miesięcy od daty sprzedaży. Gwarancja na sprzedany towar nie wyłącza, nie ogranicza ani nie zawiesza uprawnień Kupującego wynikających z Ustawy o prawach konsumenta.

Karta gwarancyjna znajduje się na ostatniej stronie.

WARUNKI GWARANCJI

- Reklamacji i gwarancji podlegają wyłącznie wady ukryte powstałe z winy producenta.
- Gwarancja będzie respektowana przez sklep lub serwis po przedstawieniu przez klienta:
 - ważnej czytelnie i poprawnie wypełnionej karty gwarancyjnej z pieczętką sprzedaży oraz podpisem sprzedawcy,
 - ważnego dowodu zakupu sprzętu z datą sprzedaży,
 - reklamowanego towaru lub wadliwej części.

W przypadku zakupu na odległość, karta gwarancyjna jest ważna wyłącznie na podstawie dokumentu zakupu (paragon / faktura).
- Reklamacja zostanie rozpatrzona w terminie do 14 dni od momentu zgłoszenia wady przez Klienta.
- Wady fabryczne i uszkodzenia ujawniane w okresie gwarancyjnym będą naprawiane bezpłatnie w terminie nie dłuższym niż 21 dni od daty dostarczenia towaru do sklepu lub serwisu.
- W przypadku konieczności sprowadzenia części z importu okres realizacji naprawy gwarancyjnej może się wydłużyć o czas niezbędny do jej sprowadzenia jednak nie dłużej niż o 40 dni.
- Gwarancją nie są objęte:
 - uszkodzenia mechaniczne i wywołane nimi wady,
 - uszkodzenia i wady wynikłe wskutek niewłaściwego z przeznaczeniem użytkownika i przechowywania, niewłaściwego montażu i konserwacji,
 - uszkodzenia i zużycie elementów eksploatacyjnych takich elementów jak: linki, paski, elementy gumowe, pedały, uchwyty z gąbki, kółka, łożyska, tapicerka.
 - czynności związane z montażem, konserwacją, które zgodnie z instrukcją obsługi użytkownik zobowiązany jest wykonać we własnym zakresie.
- Gwarancja nie ma zastosowania w następujących przypadkach:
 - upływu terminu ważności,
 - dokonania przez klienta samodzielnych napraw i modyfikacji z użyciem nieoryginalnych części,
 - gdy powstała wada wynika z nieprawidłowej instalacji lub na skutek nieprzestrzegania zasad prawidłowej eksploatacji opisanych w instrukcji obsługi,
 - użytkowania innego niż użytkowanie domowe,
 - uszkodzeń powstałych w transporcie.
- Duplikaty karty gwarancyjnej nie będą wydawane.
- W ramach gwarancji klient ma prawo żądać następujących rodzajów świadczonego bezpłatnie zadośćuczynienia:
 - naprawy produktu,
 - wymiany produktu,
 - obniżenia ceny,

- d. rozwiązania umowy i pełnego zwrotu poniesionych kosztów.
10. W celu zgłoszenia reklamacji należy:
- a. Przedstawić produkt lub jego część, której dotyczy gwarancja.
 - b. Dowód zakupu określający nazwę i adres sprzedającego, datę i miejsce zakupu, rodzaj produktu lub ważną kartę gwarancyjną z pieczętką sklepu.
 - c. W przypadku dostarczenia brudnego produktu serwis może odmówić jego przyjęcia lub też na koszt klienta za jego pisemną zgodą dokonać czyszczenia.
11. W przypadku pozytywnego rozpatrzenia reklamacji sprzęt zostanie naprawiony lub wymieniony na nowy lub zostaną klientowi zwrócone pieniądze. Koszty transportu towaru do klienta pokrywa serwis producenta.
12. W przypadku odrzucenia reklamacji gwarancyjnej, klient otrzyma szczegółowe uzasadnienie podjętej decyzji oraz w terminie do 14 dni od momentu przekazania decyzji, sprzęt zostanie odesłany do klienta na jego koszt.

EN User Manual

Dear user,
please, read the manual before assembling and using the device for the first time. The manual contains important safety, operational, and maintenance information. Keep it for future reference related to the maintenance or ordering spare parts.

TECHNICAL DATA

Power	230 VAC
Maximum power	2340 W
Weight	96 kg
Operating temperature	0°C do +40°C
Storage temperature	-10°C do +60°C
Maximum user weight	150 kg
Class	H
Accuracy class	C
Speed	1-22 km/h
Inclination	20 computer-controlled levels
Product standard (primary)	EN ISO 20957-1: 2013 EN 957-6:2010+A1:2014
Intended use	Electric treadmill for home use

SAFETY

CAUTION! The device may be used solely for its intended purpose that is as a training device for adults. Any other use may be dangerous. The manufacturer accepts no liability for any damage caused by the misuse of the device.

- The device has been designed and produced using the latest safety findings. Hazardous elements that can potentially cause injury were eliminated or secured.
- Do not attempt to repair or modify the product yourself.
- Check bolt, screw, and nut tightness once every month or two months.
- To ensure long-term safety, have the device checked and serviced regularly (once a year) by a professional point of sale.
- Any modifications not described in the manual may cause damage or pose a direct threat to the health and life of the user. The device may be modified solely by employees of manufacturer's technical service or persons trained by the service.
- All devices are part of our innovative development process in order to guarantee high quality. The manufacturer reserves the right to introduce technical modifications.
- Any questions or doubts regarding the device can be handled by an expert point of sale.

CAUTION! Observe general safety regulations and measures for handling electrical devices.

- **The device is powered from a 230 V mains network.**
- All electrical devices emit electromagnetic radiation during operation. If other devices that emit such radiation (such as cell phones) are placed near the electronic control unit of the dashboard, some values, such as heart rate, may be affected.
- **CAUTION!** Never modify the mains network yourself. Let experts do it.
- **CAUTION!** Make sure the power plug is removed from the socket before any repairs, maintenance, or cleaning the device.
- Do not use extension cords to power the device.
- If the device is not used for a long time, remove the power plug from the socket.
- The power cord must not be crushed and should be placed in such a way as to prevent tripping over it.

GROUND

Ground connection prevents electrocution. The device has a ground cable and plug. The plug has to be connected to a correctly installed and grounded mains socket.

DANGER! Incorrect connection of the cable may cause a risk of electrocution.

- Before connecting the device to the mains, make sure the local voltage conforms to the type of the plug.
- Do not modify the plug if it does not fit the socket. In such a case have another socket installed by a qualified electrician.

CAUTION! Inform any bystanders about the hazards occurring when the device is used. Be extremely cautious when children are around.

CAUTION! Before starting a training consult a doctor to make sure it will be safe for you to use the device. You can develop a training plan with an expert. Inappropriate training programme or excessive exercise may pose a hazard to your health and life.

WARNING! Heart rate monitoring systems may be inaccurate. Over-exercising may result in serious injury or death. If you feel faint, stop exercising immediately.

CAUTION! Strictly follow the training recommendations in the manual.

- When choosing the training location take into account safe distances to any potential obstacles. Do not place the device near paths or traffic (roads, gates, passages, etc.).
- Do not use the product close to a wall. The safety zone is 2000 mm long and not narrower than the device.

CAUTION! Be careful during the assembly and do not let children near the assembly area. They may ingest small parts used during the assembly (nuts, bolts, etc.).

RESIDUAL RISK

- If no fall safeguard is applied or it is applied incorrectly, there is a residual risk of falling resulting in skin abrasions, bruises, bone fractures, or even death.
- There is a residual risk of unintended over-exercising caused by incorrect operation or judgement, and also incorrect communication (due to electromagnetic interference, software error, etc.). Even the best software and equipment safeguards cannot prevent software or equipment errors, which can, in theory, cause over-exercise.
- The product is an electric device. Therefore, electric shock, potentially leading to death, is possible.
- The residual risk of suffocation cannot be prevented.
- It can be mitigated by following safety information in the operating manual.
- Unintended or prohibited use may cause other risks not specified here. The specified risk may have been estimated incorrectly.

The risk analysis assessment has been performed on the device 'as is'. The product assessment and control intricate that the probability of unacceptable risk is very low. The device (its design, operation, and use) does not cause unreasonable risk for the user or third parties under normal circumstances.

TRANSPORT PACKAGING HANDLING MARKS



This side up. Do not tip over.



Handle with care.



Recyclable packaging



Electro-waste. Necessary to return used equipment to a recycling center.



Fragile. Prone to damage. Proceed with caution.



Protect from humidity.



Attention, heavy product.



Store in a maximum of 4 layers.

OPERATION

Make sure the device has been assembled correctly before starting the training.

- Before your first training, get familiar with all the functions and adjustments available for the device.
- Some parts of the device may corrode. It is, therefore, inadvisable to leave the device in a room with a high moisture content. Take care not to allow the device (in particular internal and electronic components) to be exposed to water, beverages, sweat, etc.
- The device is intended for adult training and is NOT a toy. If you allow children to use it at your own discretion, you must provide them with instructions of appropriate use and ensure constant supervision.
- This is not a therapeutic device.
- Slight humming noise may be heard during operation due to the inertial movement of the flywheel caused by the structure. It does not affect the operation of the device. For exercise bikes and elliptical trainers, any possible humming noises heard when rotating the pedals backwards occur for technical reasons and have no negative consequences.
- Noise emissions are greater when loaded.
- Before each training, make sure the protective devices are operational and bolt and plug connections are tight.
- Wear appropriate (sports) shoes during the training.

MAINTENANCE

In order to ensure the maximum safety of treadmill operation, it is advisable to check the wear of its parts regularly. In concerns in particular tightness and condition of nuts, bolts, moving parts, bushings, etc.

Store the device in a dry and warm place. Do not expose the device to direct sunlight.

CAUTION! Always turn the treadmill off and disconnect the power cord before maintenance.

CLEANING

Regular cleaning will extend the lifetime of the device and ensure high performance.

Clean the treadmill with a soft and moist cloth. This does not apply to electrical elements, the motor, or internal parts; do not let water reach these areas. Protect the surface of the running belt (and the surface below it) against water.

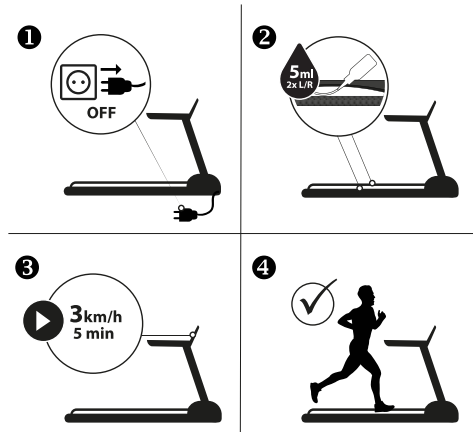
CLEANING THE MOTOR

Remove dust from the motor at least once a year. To this end, disconnect the power cord of the treadmill, wait about an hour, and remove the motor cover. Use compressed air or brush to carefully remove the dust. Reinstall the motor cover and connect the device to the mains. The treadmill is ready for use.

LUBRICATING THE TREADMILL

The interval of treadmill lubrication depends on the intensity of use. If the device is used more than five hours a week, it should be lubricated every two to three months. If it is used less, lubricate it once every seven or eight months.

1. Before lubricating the running belt, switch off the treadmill and disconnect it from the power supply. 2. Apply lubricant under the running belt on both sides, about 5 ml each. Use it most where the feet come into contact with the belt when running. 3. Run the treadmill at a low speed (e.g. 3 km/h) and wait for the grease to spread



evenly over the entire length of the belt.

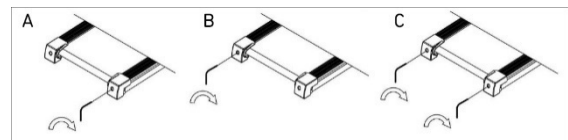
BELT TENSION ADJUSTMENT

The belt needs to be tensioned when it starts to slip, slide sideways, or curl during training.

Place the treadmill on a flat surface. Run the treadmill at about 6–8 km/h and note the deviation of the running belt.

As a result of regular use, the running belt may require tensioning.

- A too loose belt may stop despite a running motor.
- Do not overtension the belt as it may damage the motor, shaft, or bearings.
- A correctly stretched belt can be lifted on the sides up to about 5–7.5 cm. It is easily verifiable. The belt is tensioned correctly if you can fit three fingers under it.



INCREASING BELT TENSION

A special wrench was included in the delivery. Place it in the left belt adjustment bolt in the rear of the treadmill. Rotate the wrench 90 degrees clockwise (Fig. C). This way, you stretch the rear roller and increase belt tension. Repeat for the right bolt. Make sure the bolts are tightened equally.

Repeat on both sides until the belt tension is correct.

REDUCING BELT TENSION

Belt tension is reduced in a similar way to how it is increased. Rotate the wrench counterclockwise.

CENTRING THE RUNNING BELT

The belt may move to one side as a result of different running styles (most often greater load on one leg). This is why the belt may need to be adjusted from time to time.

The belt should centre itself as the treadmill is used. It has to be adjusted when it diverges to the right or left.

Run the treadmill at a low speed (eg. 3 km/h). Check which side the belt moves to.

- If the belt moves to the right, place the wrench in the right adjustment bolt. Rotate the wrench 90 degrees clockwise (Fig. A). Note whether the belt is centred. If it continues to diverge to the right, rotate the wrench 90 degrees again.
- If the belt moves to the left, act similarly on the left adjustment bolt (Fig. B).

ENVIRONMENT

The device is delivered in a package to protect it against any possible transport damage. The packaging is made from non-processed material and can be recycled. Throw the materials to appropriate colour containers for selective waste collection.



Protect the environment and do not throw used batteries into household wastes. Return them to the point of sale or a special recycling centre.

Used electrical equipment (including the computer and power supply) are recyclable. Do not throw them out with household waste as they may contain substances dangerous to the health and environment. You can actively contribute to sustainable use of natural resources and the protection of the natural environment by handing the used device to a recycling centre for used electrical devices.

ASSEMBLY

The device must be assembled carefully by an adult. In case of doubt, ask a more experienced person for help.

- Prior to the assembly, make sure the set contains all the listed elements and whether none of the parts was damaged during transport. If any parts are missing or you have any other reservations, contact the seller.
- Have a look at the drawings and explanations and follow the assembly manual when assembling the device.
- Be careful during the assembly. There is a risk of injury when using the tools and parts.
- Remember to keep your surroundings safe. Do not let tools and parts lie around in chaos. Remember that plastic foil and bags pose a suffocation risk to small children.
- Assembly parts necessary for a specific step in the assembly manual are shown in pictures and included in instructions. Use the elements indicated in the assembly manual.
- Do not tighten parts completely during the first stages of the assembly. Tighten connections after all parts are placed and fitted properly.
- The manufacturer may have assembled some parts.

ASSEMBLY DIAGRAM (→ See page 2)

ATTENTION! Do not use parts other than those provided by the manufacturer.

PARTS LIST

NO.	DESCRIPTION	QUANTITY
1	Main frame	1
2	Tilt frame	1
3	Bottom frame	1
4	Left treadmill column	1
5	Right column of the treadmill	1
6	Computer frame	1
7	Front roller	1
8	Rear roller	1
9	Cylinder	1
10	Flat washer $\phi 60 \times \phi 36 \times 3.0$	2
11	Spring $\phi 45 \times \phi 5$	2
12	Gear plate t18*675*1275	1
13	Gear belt t1.6*520*2890	1
14	Poly-V belt	1
15	Rear roller bezel - left	1
16	Rear roller bezel - right	1
17	Side rail	2
18	L&P side rail cover	2
19	Front frame cover	1
20	Lower guard	1
21	L&P stand grille	2
22	Rear frame cover	1
23	Rear leg cap	2
24	Transport wheel	2
25	Shock absorber 1	4
26	Shock absorber 2	4
27	Washer $\phi 25 \times \phi 12 \times 5.3$	8

28	Frame side bezel - left	1
29	Frame side bezel - right	1
30	Attachment 19*1.5	2
31	Cap 32*1.5	2
32	Base cap	6
33	Cap	2
34	L&P foam handle cover	2
35	Upper computer frame	1
36	Lower computer frame	1
37	Display	1
38	Pulse sensors	2
39	Speaker	2
40	Motor	1
41	Tilt motor	1
42	Control board	1
43	Monitor sticker	1
44	Sticker for buttons	1
45	Screw M8*45 S6	1
46	Screw M8*60 S6	2
47	Screw M8*80 50 S6	1
48	Screw M10*42 20 S17	1
49	Screw M10*90 20 S17	1
50	Screw M10*40 15 S6	4
51	Screw M8*60 20 S6	8
52	Screw M8*20 S6	4
53	Screw M6*40 S4	4
54	Screw M6*25 S4	4
55	Screw M8*35 S6	2
56	Screw M8*38 20 S6	2
57	Screw M8*20 8*8*3	4
58	Nut M8 S13	10
59	Nut M10 S17	6
60	Washer $\phi 8.5 \times \phi 19 \times t1.5$	2
61	Washer $\phi 11 \times \phi 20 \times t1.5$	6
62	Washer $\phi 8.5 \times \phi 12 \times t2.5$	6
63	Screw ST4.2*16	8
64	Screw ST4.2*16	26
65	Screw ST4.2*12	30
66	Screw ST4.2*16	32
67	Screw ST3.9*16 $\phi 6$	4
68	Screw ST4.2*12	11
69	Screw ST4.2*16	4
70	Screw M5*10	2
71	Screw ST4.0*15	2
72	Adhesive strips	4
73	Washer $\phi 5.2 \times \phi 10 \times t1$	1
74	Signal wire	1
75	Grounding	1
76	Single wire 18/270mm	3
77	Computer cable	1
78	Power cable 10/15A 250V 1800mm	1
79	Fuse 220V:8A,125/250VAC	1
80	Switch 250V/15A	1
81	Power cable clamp 6W3-4	1
82	Screwdriver S15*S13*S14* $\phi 5 \times 70$	1
83	Allen wrench S6 80*80mm	1
84	Safety key	1
85	Screw ST4.2*20	3
86	Motor frame	1
87	Mobile device stand	1
88	Screw M8*12 S6	2

ASSEMBLY MANUAL (→ See page 3)

CAUTION! Follow the steps below during the assembly and use tools supplied with the product. Prepare sufficient space for the assembly operation. It is advisable to assemble the product with another person because of the weight of some elements.

FOLDING AND UNFOLDING (→ See page 7)**FOLDING THE DEVICE**

NOTE! Before assembling, check carefully that all screws are tightened.

NOTE! Be careful with your hands and fingers when folding so that they do not get crushed.

Lift the running belt of the device to the horizontal position until the lock clicks.

UNFOLDING THE DEVICE

PLEASE NOTE! Ensure there are no third party or animals in the immediate treadmill vicinity when its belt is lowered.

Hold the running belt and release the folding lock (indicated with the arrow). Lower the belt to the railing level. The belt will now descend automatically.

ADJUSTMENTS

Levelling

Level the device by rotating the levelling feet in the rear and front base.

COMPUTER MANUAL

START

The device starts five seconds after pressing the **START** button.

ENERGY SAVER

The treadmill computer automatically goes into the energy saving mode if no action is performed within 10 minutes. Press any button to wake the system up.

EMERGENCY STOP

ATTENTION! Attach the safety key to your clothes for each training.

It should be used in emergencies only. Do not use it as a regular stop switch.

When placed incorrectly, the safety key prevents the treadmill from starting.

ATTENTION! Make sure that the emergency stop system is operational before using the treadmill. Remove the safety key by pulling the cord. After the key is removed, the treadmill stops with a delay depending on the operational speed. The running belt lift system is stopped as well (if present). The device makes a short stopping sound. All fields of the display show '---'. After the key is reconnected, the device is reset.

PROGRAMMES

The computer offers 3 custom programmes to be set manually, 18 automatic programmes saved in the memory, 3 countdown modes (time, calories, distance), and a fat tissue measuring function (Body Fat).

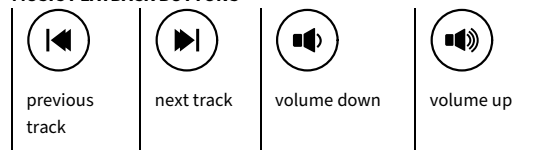
BUTTONS

- **START** — it is used to start the treadmill in the manual mode or to start a selected programme.
- **STOP** — stops a running treadmill. When it is pressed, settings are reset as well. After a restart, the device is in the manual mode.
- **PROGRAM** — it is used to select a workout programme automatically (P1 – P18) a user programme (U1-U3) or the Body Fat function before the treadmill is started.
- **MODE** — can be used to select the countdown mode: time, distance, or calories.
- **SPEED** — it is used to adjust (increase and decrease) the speed in 0.1 km/h steps. The buttons are located on the computer and handrails.
- **QUICK SPEED SET BUTTONS** — they are used to set the speed directly (4, 8, 12 km/h).
- **INCLINE** — this button is used to adjust (increase and decrease) the inclination of the running belt by one level during the training. The buttons are located on the computer and handrails.
- **QUICK INCLINE SET BUTTONS** — are used to select the running belt inclination directly (levels 4, 8, 12) during the training.

MP3 MUSIC PLAYBACK

The treadmill can play music from speakers or via headphones. JACK 3.5 MM can be used to connect devices.

MUSIC PLAYBACK BUTTONS



FUNCTIONS (SPECIFICATION)

MIDDLE MATRIX	Display of the running belt (400 m) and the number of laps. Displays the selected workout program.	
SPEED	Displays the current speed.	1-22 km/h
TIME	Total exercise duration, from the start to the end.	00:00-99:59 min
INCLINE	It shows the current inclination level of the running belt.	0-20 levels
CALORIES	Total calories burnt from the start to the end of the exercise. (The measurement is an approximation for comparing training sessions. Do not use for medical purposes).	0,0-999 kcal
DISTANCE	Total distance from the start to the end of the exercise.	0,0-99,9 km
PULSE	Displays the current heart rate. ATTENTION! The heart rate is measured for sports purposes only (not for medical use).	50-200 BPM

HEART RATE FUNCTION

After starting the treadmill, keep both palms on the heart rate sensors. The current heart rate is displayed after 30 seconds. During the measurement, the computer displays a heart icon.

ATTENTION! The heart rate is measured for sports purposes only (not for medical use).

MANUAL PROGRAMME

The manual programme is a default operating mode of the device. The treadmill starts operating in it once you press **START** and no other workout plan is selected.

- The default mode in the manual mode is 1 km/h.
- The default belt angle level is 0.
- The speed and inclination angle can be changed using buttons on the computer and handrails.

WORKOUT PROGRAMMES

Select one of 99 automatic workout programmes, pressing the **PROGRAM** button until the relevant number is displayed on the screen.

- When the corresponding program is displayed, press **MODE**. After you make your selection, the **TIME** window shows blinking '30:00'. Workout programme time can be set using **SPEED +/-** buttons.
- The set workout time is divided into 20 stages proportionally. The table presents the stages and corresponding speeds and inclination angles for every workout programme. → [See page 118.](#)
- Press **START** to start a programme.

CUSTOM PROGRAMMES

The computer offers three custom programmes that you can define: U1, U2, and U3.

SETTING A CUSTOM PROGRAMME

- Press **PROGRAM** in the standby mode to select a custom programme. Consecutive numbers of automatic programmes and then custom programmes are displayed on the panel.
- When a relevant programme is displayed, press **MODE** to edit the first section of the programme.
- Use **SPEED +/-** to set the speed.
- Use **INCLINE +/-** to set the incline of the running belt.
- Press **MODE** to confirm parameter settings for the first section and proceed to the second one.

Programmes are made up of 20 sections. Repeat the procedure above until all sections are set.

The programmes are saved in memory until they are edited. Data are not lost in case of a power outage.

STARTING A CUSTOM PROGRAMME

- Press **PROGRAM** in the standby mode to select a custom programme. After you make your selection, the **TIME** window shows blinking '30:00'. Use **SPEED +/-**, **INCLINE +/-** to set the training duration. The set training time is proportionally divided into 20 stages.
- To start press **START**.

COUNTDOWN MODE

Press **MODE** to select one of 3 countdown modes.

- Use **SPEED +/-** buttons to set the countdown value.
- The treadmill and countdown will be started once you press **START**.

COUNTDOWN PARAMETERS

- H1 TIME: the initial countdown value is 30 min. The time can be set from 5 to 99 minutes (one-minute steps).
- H2 DISTANCE: the initial countdown value is 1 km. The distance value can be set from 1.0 to 99.9 km (1 km steps).
- H3 CALORIES: the initial countdown value is 50 kcal. The calories value can be set from 20 to 990 kcal (ten-kcal steps).

BODY FAT TEST

Press the **PROGRAM** button until FAT is displayed on the panel.

Use **MODE** to enter parameters:

- F1 – gender – 01 male / 02 female
- F2 – age – 10–99
- F3 – height – 100–220
- F4 – weight – 20–150

Use **SPEED +/-**, **INCLINE +/-** to set parameters.

After parameters are selected, F5 is displayed. Put both hands on the heart rate sensors. After 5–6 seconds, the computer displays FAT information. FAT measures the relation between your height and weight, not body proportions.

The correct result is between 20 and 25. A value below 20 means underweight, 26–29, overweight, and above 29, obesity.

NOTE! The results must not be used for diagnostics or any medical purposes.

MOBILE APP BLUETOOTH PAIRING

The computer is compatible with FitShow app.

Start your training and enjoy new possibilities:

- Download the app.
- Enable Bluetooth on your mobile device.
- Start the app and select the ZIPRO device you want to pair.
- When ZIPRO is connected with the app, the computer is turned off and the screen goes blank. From now on, you control ZIPRO through your mobile device.

TRAINING AND PHASES

The use of the device is very beneficial. It will improve your physical condition, strengthen your muscles, and when combined with the right diet, it will help burn excess fat tissue.

1. WARM-UP

This phase improves blood circulation in the whole body and prepares the muscles for intensive work. It reduces the risk of cramps and injuries. It is advisable to do some stretching exercises as shown

below. If you feel pain, stop exercising or reduce the extent of the move.

STRETCHING INNER THIGH MUSCLES

Sit on a flat surface with your legs bent and knees pointing outwards. Put feet soles together and get them as close to you as possible. Slightly push the knees downwards and hold for 15 seconds.

THIGH STRETCHING

Sit on a flat surface. Straighten the right leg and press the sole of the left foot against the thigh. Stretch your right arm towards the toes of the right leg as far as possible. Hold for 15 seconds. Repeat for the left leg.

HEAD SIDE-TO-SIDE

Keep your head straight looking forwards. Keep your shoulders still, and rotate the head right. Return your head so that you are looking straight. Next, rotate it left and back to the starting point.

SHOULDERS UP-AND-DOWN

Lift the left hand as high as possible and hold for a few seconds. Repeat for the right hand.

ACHILLES TENDON STRETCHING

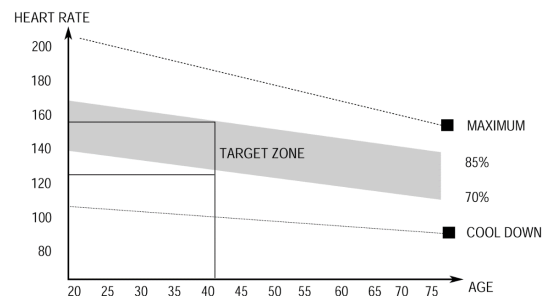
Stand facing a wall. Extend the left foot forward and bend the knee a little. Keep your right leg straight and back, with the heel on the ground. Keep both heels flat on the ground and push your hips towards the wall. Hold for 30 seconds. Repeat with the right leg extended. Remember not to arch your back during the exercise.

BENDS

Stand up with your legs together. Bend forwards trying to get your chest as close to the knees as possible. Hold for 15 seconds. Remember not to bend the knees.

2. EXERCISE PHASE

This is the exercise proper. Maintain your own pace to reach the heart rate appropriate for your age as shown in the chart below.



3. RELAXATION PHASE

This phase helps steady the circulation and relax the muscles. It is identical to the warm-up phase. Remember not to strain your muscles.

TROUBLESHOOTING

CAUTION! Opening the housing of the device without a prior contact with a manufacturer's service voids the warranty. If you suspect a failure that requires the housing to be opened, contact manufacturer's service.

ERROR DESCRIPTION	POSSIBLE CAUSES	SOLUTION
----	The safety key is not connected. The computer is damaged.	Connect the safety key correctly. Contact manufacturer's service.
E01 The computer does not work	The computer is incorrectly connected.	Verify the connection of computer cables.

	The signal cable is broken or insulation is worn	Verify plug connections. If it is correct and the problem persists, contact the customer service of the manufacturer's service.
	The computer is damaged	Contact the manufacturer's service.
	The connection between the control board and the computer is blocked	Contact the manufacturer's service.
E02 The motor does not operate	Incorrect supply voltage	Make sure the voltage is correct. If the problem persists, contact the customer service of the manufacturer's service.
	Incorrect connection of the motor cable	Disconnect the cable and connect it again. If the problem persists, contact manufacturer's service.
	The controller is damaged	Contact the manufacturer's service.
E03 The computer failed to detect speed sensor signal for 15 seconds	Sensor connection incorrect	Contact the manufacturer's service.
	Sensor plug connection incorrect	Verify plug connections. If it is correct and the problem persists, contact manufacturer's service.
	Sensor failure	Contact manufacturer's service.
E04 Communication error	Incorrect connection or damage to the wires.	Contact manufacturer's service.
E05 Overload error	Motor failure	Make sure the motor has not burnt out. If not, disconnect the treadmill from the mains and reconnect it. If the problem persists, contact manufacturer's service.
	Too low rated current in the controller.	Replace the controller. Contact the manufacturer's service.
	Current exceeds the rated value	Make sure the weight of the user does not exceed the maximum value for the device.
E06 Explosion-Proof Protection. Incorrect power supply	Supply voltage too low	Connect the device to the correct voltage.
	Short circuit	Contact manufacturer's service.

E07 Nothing is displayed	The safety key is out	Insert the safety key.
E08 EEPROM driver error	The driver is broken.	Contact manufacturer's service.
E09 The controller is in an inclined position	The device is not placed on a flat surface.	Move device to flat, stable surface, then restart.
E10 Transient current protection	Incorrect installation of the driver. Incorrectly mounted engine.	Contact manufacturer's service. Contact manufacturer's service.
	The transmission part of the treadmill is blocked.	Contact manufacturer's service.
E11 Voltage is too high	Check if the AC power is above 270 VAT or it is unstable. If so, stop using the treadmill and report it malfunction.	
E13 Communication error between the meter and the controller. The counter is not receiving a signal from the drive.	Damaged wires between the meter and the controller. Incorrectly connected socket.	Contact manufacturer's service. Contact manufacturer's service.
E14 Voltage is too low	Check if the AC power is lower than 160VAC or it is unstable. If so, please stop using the product and report malfunction.	
The device does not work	No power The safety key is out Short circuit The ON/OFF switch is not on	Connect the device to a power source. Insert the safety key. Contact manufacturer's service. Turn the device on.
The running belt does not move smoothly	The running belt is not lubricated enough The running belt is too tense	Lubricate the running belt as per the manual. Adjust and centre the running belt as per the manual.
The running belt is skewed	The running belt is too loose The drive belt is too loose	Adjust and centre the running belt as per the manual. Contact the manufacturer's service.

WARRANTY

On behalf of the Warrantor, the seller grants a 24-month warranty in the territory of the Republic of Poland starting on the date of sale. The warranty for the product does not exclude, limit, or suspend any rights of the Buyer under the Consumer Rights Act.

The warranty card can be found on the last page.

WARRANTY TERMS AND CONDITIONS

1. The warranty covers only latent defects attributable to the manufacturer.
2. The claim shall be processed by the point of sale or technical service under the warranty if the customer produces:

- a. a valid and clear warranty card filled in properly with a sale stamp and signature of the seller,
 - b. a valid proof of purchase with the date of sale,
 - c. the reported product or defective part.
In the case of a remote purchase, the warranty card is valid solely with a proof of purchase (receipt/invoice).
3. The claim is resolved within 14 days of the report by the Customer.
 4. Manufacturing defects identified in the warranty period shall be repaired free of charge within 21 days following the delivery of the product to the point of sale or technical service.
 5. If it is necessary to import parts for the repair, the warranty repair period may be extended by the time necessary to import the part, not longer than by 40 days.
 6. Warranty exclusions:
 - a. mechanical damage and related defects,
 - b. damage and defects resulting from misuse and inappropriate storage, assembly, and maintenance,
 - c. damage and wear of such consumable elements as cables, belts, rubber elements, pedals, foam grips, wheels, bearings, and upholstery,
 - d. activities related to the assembly or maintenance that are user's obligation in accordance with the manual.
 7. The warranty shall not apply when:
 - a. it is past its validity period,
 - b. the customer had repaired or modified the product using non-genuine parts,
 - c. the defect resulted from incorrect installation or a failure to follow the rules of correct operation in accordance with the manual,
 - d. the product is used for purposes other than household use,
 - e. damage occurred during transport.
 8. No duplicates of the warranty card are issued.
 9. The customer is entitled to the following compensation free of charge:
 - a. product repair,
 - b. product replacement,
 - c. reduced price,
 - d. termination of a contract and full cost compensation.
 10. To report a claim:
 - a. Present the product or its reported part.
 - b. Present the proof of purchase with the name and address of the seller, date and place of purchase, type of product, or a valid warranty card with a stamp of the point of sale.
 - c. If the product is delivered dirty, the technical service may refuse to accept it or clean it at customer's cost following their written approval.
 11. If the claim is accepted, the device is repaired or replaced with a new one, or the customer is reimbursed. Transport cost from the service to the customer is covered by a manufacturer's service.
 12. If the claim is rejected, the customer is provided with a detailed justification for the decision and the equipment is sent to them at their cost within 14 days following the provision of the decision.

DE Bedienungsanleitung

Lieber Nutzer,
lesen Sie bitte vor Beginn der Montage und der ersten Nutzung des Geräts diese Bedienungsanleitung. Diese Bedienungsanleitung enthält wichtige Informationen zu der Sicherheit des Nutzers und der Wartung des Trainingsgeräts. Bewahren Sie sie auf, um auf die Informationen zur der Wartung zurückgreifen zu können oder Ersatzteile zu bestellen.

TECHNISCHE DATEN

Stromversorgung	230 VAC
Maximale Leistung	2340 W
Gewicht	96 kg
Betriebstemperatur	0°C bis +40 °C
Lagertemperatur	-10°C bis +60 °C
Maximales Benutzergewicht	150 kg
Anwendungsklasse	Klasse H
Genauigkeitsklasse	Klasse C
Geschwindigkeit	1-22 km/h
Neigung	20 Stufen mit Computereinstellung
Produktnorm (Hauptnorm)	EN ISO 20957-1: 2013 EN 957-6:2010+A1:2014
Verwendungszweck	Elektrisches Laufband für den Heimgebrauch

SICHERHEIT

ACHTUNG! Das Trainingsgerät darf nur für den gestimmungsgemäßen Gebrauch verwendet werden, d. h. für das Training von erwachsenen Personen. Jegliche anderen Verwendung des Geräts können zu Gefahren führen. Der Hersteller kann nicht für Schäden haftbar gemacht werden, die durch den unsachgemäßen Gebrauch des Geräts verursacht wurden.

- Das Gerät wurde nach den neuesten Erkenntnissen auf dem Gebiet der Sicherheit entwickelt und konstruiert. Gefährliche Komponenten, die möglicherweise eine Gefahr für Verletzungen darstellen können, wurden beseitigt oder verhältnismäßig geschützt.
- Eigenständig vorgenommene Reparaturen und Änderungen sind unzulässig.
- Überprüfen Sie alle ein oder zwei Monate den korrekten Halt der Befestigungsschrauben, Schrauben und Muttern.
- Um die Sicherheit dauerhaft zu gewährleisten, muss das Gerät regelmäßig (d. h. einmal pro Jahr) in einem Fachhandel überprüft und gewartet werden.
- Alle Änderungen am Gerät, die nicht in diesem Handbuch beschrieben sind, können Schäden verursachen oder unmittelbar die Gesundheit und das Leben des Trainierenden gefährden. Änderungen am Gerät dürfen nur durch das Servicepersonal des Herstellers oder Personen vorgenommen werden, die durch den Hersteller in diesem Bereich geschult worden sind.
- Alle Trainingsgeräte werden stetig weiterentwickelt, um Ihnen eine hohe Qualität gewährleisten zu können. Aus diesem Grund behält sich der Hersteller das Recht vor, technische Änderungen vorzunehmen.
- Bei Fragen oder Zweifel in Bezug auf das Gerät wenden Sie sich bitte an einen Fachhandel.

ACHTUNG! Befolgen Sie die allgemeinen Regeln und Sicherheitsmaßnahmen für den Umgang mit elektrischen Geräten.

- **Das Gerät wird mit einer Netzspannung von 230V versorgt.**
- Während des Betriebs emittieren alle elektrischen Geräte elektromagnetische Strahlung. Wenn in der Nähe der elektronischen Steuerung oder der Konsole andere Geräte befinden, die eine solche Strahlung emittieren (z. B. Mobiltelefone), können einige Werte (wie z. B. Herzfrequenz) falsche Werte anzeigen.

- **ACHTUNG!** Führen Sie niemals eigenständig Änderungen am elektrischen Netz aus. Es wird empfohlen, dass die Ausführung solcher Änderungen einem Fachmann anvertraut wird.
- **ACHTUNG!** Denken Sie daran, dass der Netzstecker aus der Steckdose gezogen werden muss, bevor Sie Reparaturen, Wartungen oder Reinigungen des Geräts vornehmen.
- Verwenden Sie keine Verlängerungskabel für den Anschluss des Geräts.
- Ziehen Sie den Netzstecker aus der Steckdose, wenn Sie das Gerät längere Zeit nicht benutzen.
- Stellen Sie sicher, dass das Elektrokabel nicht gequetscht wird und dessen Lage keine Stolpergefahr darstellt.

SCHUTZLEITUNG

Die Erdung schützt den Nutzer vor der Gefahr eines Stromschlages. Der Gerät verfügt über eine Schutzleitung und einen Erdungsstecker für die Erdung. Der Stecker muss an eine korrekt montierte und entsprechend geerdete Netzsteckdose angeschlossen werden.

GEFAHR! Ein unsachgemäßer Anschluss des Kabels kann zu Stromschlägen führen.

- Bevor Sie das Gerät an den Strom anschließen, müssen Sie sich vergewissern, dass die lokale Spannung der Art des Steckers entspricht.
- Ändern Sie den Stecker nicht, wenn er nicht mit der Steckdose übereinstimmt. Beauftragen Sie in diesem Fall einen Elektriker mit der Installation einer anderen Steckdose.

ACHTUNG! Personen, die sich während der Nutzung des Geräts in der Nähe aufhalten, müssen vor den möglichen Gefahren gewarnt werden. Seien Sie besonders vorsichtig in Gegenwart von Kindern.

ACHTUNG! Konsultieren Sie Ihren Arzt, bevor Sie mit dem Training beginnen, um sicherzustellen, dass keine medizinischen Kontraindikationen für das Training auf dem Gerät vorhanden sind. Basierend auf der Bewertung eines Experten können Sie Ihren Trainingsplan aufstellen. Ein falsch ausgewähltes Trainingsprogramm sowie eine übermäßige Belastung des Körpers können für Ihre Gesundheit und Ihr Leben gefährlich sein.

WARNUNG! Puls-Überwachungssysteme sind möglicherweise ungenau. Eine Übermüdung während des Trainings kann zu ernsthaften Verletzungen oder zum Tode führen. Wenn Sie sich schwach fühlen, sollten Sie das Training sofort abbrechen.

ACHTUNG! Befolgen Sie stets die Trainingsanweisungen, die in dieser Bedienungsanleitung enthalten sind.

- Berücksichtigen Sie bei der Auswahl des Trainingsortes die Sicherheitsabstände von möglichen Hindernissen. Stellen Sie das Gerät nicht in der Nähe von Verkehrswegen (Straßen, Tore, Passagen usw.) auf.
- Es ist verboten, das Gerät in naher Entfernung zu Wänden zu benutzen. Die Sicherheitszone beträgt 2000 mm und mindestens die Breite des Geräts.

ACHTUNG! Gehen Sie bei der Montage des Geräts mit Vorsicht vor und achten Sie darauf, dass sich keine Kinder in der Nähe aufhalten. Bei der Montage werden kleine Teile (Muttern, Schrauben usw.) verwendet, die von ihnen verschluckt werden können.

RESTRISIKO

- In der Situation, wenn der Schutz gegen Sturz nicht angewandt oder unsachgemäß angewandt wird, besteht ein Restrisiko, also der Sturz der Person, der zu Schürfwunden auf der Haut, Blutergüssen, Knochenbrüchen oder im schlimmsten Fall zum Tode führen kann.
- Es besteht das Restrisiko der unbeabsichtigten Überlastung der trainierenden Person, verursacht durch die unsachgemäße Bedienung oder falsche Einschätzung, sowie falsche Datenübertragung (aufgrund von elektromagnetischen Störungen, Softwarefehler usw.). Sogar der beste Schutz der Software und des Geräts schließt Fehler von Software oder Gerät nicht aus, und kann theoretisch zu einer Überlastung der trainierenden Person führen.

- Das Produkt ist ein elektrisches Gerät, deshalb kann ein Stromschlag, der zum Tode führen kann, nicht ausgeschlossen werden.
- Das Restrisiko des Erstickens kann nicht ausgeschlossen werden.
- Das Risiko kann beschränkt werden, durch die Einhaltung der in der Bedienungsanleitung enthaltenen Sicherheitshinweise.
- Es kann nicht ausgeschlossen werden, dass ein unbeabsichtigter oder unzulässiger Gebrauch zu einem anderen, nicht berücksichtigten Risiko führt, und ein berücksichtigtes Risiko falsch eingeschätzt wurde.

Bei der Risikoanalyse wurde die Bewertung auf Grundlage des „derzeitigen Gerätezustands“ vorgenommen. Aus der durchgeführten Bewertung und Kontrolle des Geräts folgt, dass die Wahrscheinlichkeit für das Auftreten eines unzulässigen Risikos sehr niedrig ist. Das Gerät (sein Aufbau, seine Funktionsweise und Anwendung) führen – unter normalen Bedingungen – zu keinem unbegründeten Risiko für die trainierende Person oder Dritte.

HANDHABUNGS-SYMBOLS AUF TRANSPORTVERPACKUNGEN



Diese Seite nach oben. Nicht umdrehen.



Vor Sturz schützen.



Zum Recycling geeignete Verpackung.



Elektroschrott. Geben Sie gebrauchte Geräte an das Recyclingzentrum zurück.



Achtung, zerbrechlich. Beschädigung möglich. Vorsicht ist geboten.



Vor Feuchtigkeit schützen.



Achtung schweres Produkt.



In maximal 4 Schichten lagern.

BEDIENUNG

Vergewissern Sie sich, bevor Sie mit dem Training beginnen, dass das Gerät ordnungsgemäß montiert ist.

- Machen Sie sich vor Beginn des ersten Trainings mit allen Funktionen und Einstellmöglichkeiten des Gerätes vertraut.
- Das Gerät verfügt über Bauteile, die anfällig gegen Korrosion sein können. Aus diesem Grund ist es nicht empfehlenswert, das Trainingsgerät in einem feuchten Raum aufzubewahren. Es sollte ebenfalls sichergestellt werden, dass das Gerät (insbesondere die internen und elektronischen Bauteile) nicht in Kontakt mit Wasser, Getränken, Schweiß usw. kommen.
- Das Gerät ist nur für das Training von erwachsenen Personen bestimmt und stellt absolut kein Spielzeug für Kinder dar. Falls Sie auf eigene Gefahr hin Kindern jedoch erlauben sollten, das Gerät zu benutzen, müssen sie unbedingt angewiesen werden, wie sie das Trainingsgerät richtig verwenden. Außerdem müssen Sie ununterbrochen beaufsichtigt werden.
- Das Gerät ist nicht für therapeutische Zwecke geeignet.
- Während des Betriebs des Geräts kann es bei der Bewegung des Schwungrads zu einem leisen Rauschen kommen, was aus der Konstruktionsart resultiert. Diese Geräusche beeinträchtigen die Funktion des Gerätes jedoch nicht. Im Fall von Heimtrainern und Crosstrainern sind mögliche Geräusche, die beim Treten der Pedale entgegen dem Uhrzeigersinn zu hören sind, technisch bedingt und verursachen keine negativen Folgen.
- Die Lärmemission während der Belastung ist höher als ohne Belastung.

- Überprüfen Sie vor jedem Training die korrekte Einstellung der Sicherheitseinrichtungen sowie den festen Sitz der Schraub- und Steckverbindungen.
- Achten Sie darauf, dass Sie während des Trainings auf dem Gerät das richtige Schuhwerk (Sportschuhe) tragen.

WARTUNG

Um die maximale Sicherheit des Laufbandgebrauchs zu gewährleisten, wird empfohlen, es regelmäßig auf Abnutzungen zu überprüfen. Dies betrifft die Überprüfung der Sitzes und des Zustandes der Muttern, Schrauben, beweglichen Teilen, Hülsen usw. Lagern Sie das Gerät an einem trockenen und warmen Ort. Setzen Sie das Gerät keiner direkten Sonneneinstrahlung aus.

ACHTUNG! Schalten Sie das Laufband vor der Wartung immer aus und trennen Sie es von der Stromversorgung ab.

REINIGUNG

Die regelmäßige Reinigung des Gerätes verlängert die Lebensdauer und behält dessen hohe Effizienz bei.

Reinigen Sie das Laufband mit einem weichen, feuchten Tuch. Dies gilt nicht für elektrische Bauteile, den Motor und innere Teile - achten Sie darauf, dass diese Teile nicht in Kontakt mit Wasser kommen. Schützen Sie die Laufbandoberfläche (und den darunter liegenden Raum) vor Wasser.

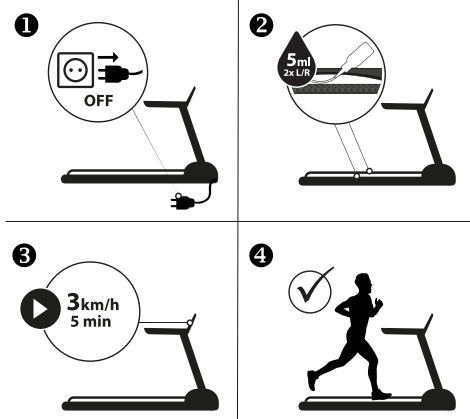
REINIGUNG DES MOTORS

Reinigen Sie den Motor mindestens ein Mal pro Jahr von Staubablagerungen. Hierzu schalten Sie zuerst das Laufband von der Stromversorgung ab und nach etwa 1 Stunde entfernen Sie die Motorabdeckung. Entfernen Sie den angesammelten Staub vorsichtig mit Druckluft oder einer Bürste. Nach dem erneuten Wiedereinsetzen der Motorabdeckung und dem Anschluss an die Stromversorgung können Sie das Laufband starten.

SCHMIERUNG DES LAUFBANDES

Die Häufigkeit der Schmierung des Laufbandes ist von der Nutzungsintensität abhängig. Wenn das Gerät mehr als 5 Stunden pro Woche betrieben wird, wird eine Schmierung alle 2-3 Monate empfohlen. Bei einer weniger intensiven Nutzung muss das Laufband alle 7-8 Monate geschmiert werden.

1. Bevor Sie das Laufband schmieren, schalten Sie das Laufband aus und trennen Sie es von der Stromzufuhr. 2. Unter dem Laufband beidseitig jeweils ca. 5 ml einfetten. Verwenden Sie das Schmiermittel vor allem dort, wo die Füße beim Laufen mit dem Riemen in Kontakt kommen. 3. Starten Sie das Laufband mit niedriger Geschwindigkeit (z. B. 3 km/h) und warten Sie, bis sich das Fett gleichmäßig über die gesamte Länge des Riemens verteilt hat.

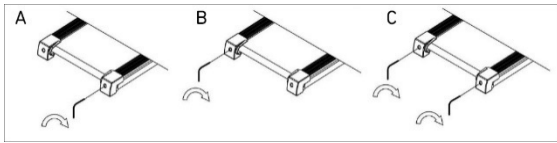


EINSTELLUNG DER BANDSPANNUNG

Aufgrund der permanenten Nutzung des Laufbandes kann es erforderlich werden, dass das Laufband angespannt werden muss. Ein Laufband, das zu locker gespannt ist, kann bei laufendem Motor anhalten.

Das Band muss gespannt werden, wenn es während des Trainings rutscht, sich seitwärts bewegt oder sich einklappt. Stellen Sie das Laufband auf eine ebene Fläche. Starten Sie das Laufband mit einer Geschwindigkeit von ca. 6-8 km/h, beobachten Sie den Grad der Bandabweichung.

- Das Laufband darf ebenfalls nicht zu fest angespannt werden, da dies zu Fehlfunktionen führen kann, unter anderem des Motor, der Welle oder der Lager.
- Ein richtig gespanntes Band kann an seinen Rändern auf eine Höhe von etwa 5-7,5 cm angehoben werden. Es ist sehr einfach zu überprüfen - es ist richtig gespannt, wenn 3 Finger darunter passen.



ERHÖHUNG DER BANDSPANNUNG

Im Satz der mitgelieferten Teile finden Sie einen Spezialschlüssel. Setzen Sie ihn in die linke Schraube für die Laufbandeinstellung ein, die sich im hinteren Teil des Laufbandes befindet. Drehen Sie den Schlüssel im Uhrzeigersinn um 90° (Abb. C). Auf diese Weise ziehen Sie die hintere Rolle an und erhöhen die Bandspannung. Wiederholen Sie diesen Schritt für die Schraube auf der rechten Seite. Achten Sie darauf, dass Sie beide Schrauben gleichmäßig anziehen. Wiederholen Sie den Schritt so lange für beide Seiten, bis das Band korrekt angespannt ist.

REDUKTION DER BANDSPANNUNG

Um die Bandspannung zu reduzieren, gehen Sie wie bei der Erhöhung der Bandspannung vor. Drehen Sie den Schlüssel entgegen dem Uhrzeigersinn.

ZENTRIEREN DES LAUFBANDES

Aufgrund von verschiedenen Laufstilen (am häufigsten eine größere Belastung von einem Fuß) kann es zu einer Verschiebung des Laufbandes kommen, das dann nicht mehr zentral liegt. Aus diesem Grund kann die Einstellung des Bandes von Zeit zu Zeit notwendig sein.

Das Laufband sollte sich selbst während des Betriebs des Geräts zentrieren. Es erfordert eine Einstellung, wenn es sich auf die rechte oder linke Seite verschiebt.

Starten Sie das Laufband und stellen Sie das Gerät auf eine niedrige Geschwindigkeit ein (z. B. 3 km/h). Prüfen Sie, auf welche Seite sich das Laufband verschiebt.

- Wenn das Band sich auf die rechte Seite verschiebt, müssen Sie den Schlüssel in die rechte Regulierungsschraube einsetzen. Drehen Sie den Schlüssel um Uhrzeigersinn um 90° (Abb. A). Überprüfen Sie, ob das Band zentriert wurde. Falls es sich weiterhin nach rechts verschiebt, drehen Sie den Schlüssel erneut um 90°.
- Falls das Band auf die linke Seite abrutscht, gehen Sie genau wie oben beschrieben vor, aber Sie stellen die Schraube auf der linken Seite ein (Abb. B).

UMWELT

Das Trainingsgerät wird zwecks Schutz vor eventuellen Beschädigungen während des Transports in einer Verpackung geliefert. Das Verpackungsmaterial besteht unverarbeiteten Rohstoffen und kann recycelt werden. Entsorgen Sie diese Materialien in den entsprechenden, farbigen Behältern zur getrennten Müllsammlung.



Schützen Sie die Umwelt und entsorgen Sie verbrauchte Batterien nicht im Hausmüll. Bringen Sie sie zum Kaufort zurück oder entsorgen Sie sie an einen separaten Sammelpunkt.

Elektroaltgeräte (einschließlich Zähler, Stromversorgung) sind sekundäre Rohstoffe - entsorgen Sie sie nicht im Hausmüll, da sie gesundheits- und umweltgefährdende Stoffe enthalten können. Wir bitten Sie um eine aktive Mithilfe beim sparsamen Umgang mit natürlichen Ressourcen und dem Schutz der natürlichen Umwelt, indem Sie das Altgerät zu einem Lagerpunkt für sekundäre Rohstoffe - Elektroaltgeräte bringen.

MONTAGE

Die Montage des Geräts muss auf sorgfältige Weise durch einen Erwachsenen durchgeführt werden. Falls Sie Zweifel haben, dann bitten Sie jemanden mit mehr Erfahrung in diesem Bereich um Hilfe.

- Stellen Sie vor Beginn der Montage sicher, dass der Gerätesatz alle Elemente aus der Stückliste enthält und dass keine Elemente während des Transports beschädigt wurden. Falls Artikel nicht vorhanden sind oder Sie Vorbehalte haben, wenden Sie sich bitte an Ihren Händler.
- Machen Sie sich mit den Zeichnungen und Erläuterungen vertraut und führen Sie die Montage gemäß der in der Montageanleitung enthaltenen Schritte vor.
- Gehen Sie während der Montage mit Vorsicht vor. Bei der Nutzung von Werkzeugen und Bauteilen besteht eine Verletzungsgefahr.
- Denken Sie daran, eine sichere Umgebung zu bewahren. Achten Sie darauf, Werkzeuge und Montageteile nicht ungeordnet liegen zu lassen. Denken Sie daran, dass Kunststofffolien und -beutel eine Erststickungsgefahr für Kinder darstellen.
- Die Montageelemente, die benötigt werden, um den gegebenen Schritt der Montageanleitung auszuführen, sind in den Abbildungen und Erläuterungen dargestellt. Verwenden Sie die in der Montageanleitung angegebenen Teile.
- Ziehen Sie in den ersten Montagephasen die Teile nicht fest. Ziehen Sie sie fest, nachdem Sie alle eingesetzt haben und sicherstellen haben, dass sie richtig sitzen.
- Der Hersteller behält sich das Recht vor, einige Elemente vorzumontieren.

MONTAGESCHEMA (→ Siehe Seite 2)

ACHTUNG! Es ist verboten, Teile zu verwenden, die aus anderen Quellen als vom Hersteller stammen.

TEILLISTE

NR.	BESCHREIBUNG	MENGE
1	Hauptrahmen	1
2	Neigungsrahmen	1
3	Unterer Rahmen	1
4	Linke Laufbandsäule	1
5	Rechte Laufbandsäule	1
6	Computer-Rahmen	1
7	Vordere Rolle	1
8	Hinterer Walze	1
9	Walze	1
10	Unterlegscheibe $\phi 60 \times \phi 36 \times 3,0$	2
11	Feder $\phi 45 \times \phi 5$	2
12	Getriebeplatte t18*675*1275	1
13	Zahnriemen t1.6*520*2890	1
14	Poly-V-Riemen	1
15	Hinterer Walzenabdeckung - links	1
16	Hinterer Walzenabdeckung - rechts	1
17	Seitenschiene	2
18	L&P Seitengitterabdeckung	2
19	Vorderer Rahmenschutz	1
20	Unterer Schutz	1
21	Untergestell-Endkappe L&P	2
22	Hinterer Rahmenprotektor	1
23	Hinterer Beinabdeckung	2
24	Transportrad	2
25	Stoßdämpfer 1	4
26	Stoßdämpfer 2	4
27	Unterlegscheibe $\phi 25 \times \phi 12 \times 5,3$	8
28	Rahmenseitenwand - links	1
29	Rahmenseitenwand - rechts	1
30	Aufsatz 19*1,5	2
31	Kappe 32*1,5	2
32	Bodenkappe	6
33	Kappe	2
34	Schaumstoffabdeckung für L&P-Griff	2
35	Oberer Computerrahmen	1
36	Unterer Computerrahmen	1
37	Anzeige	1
38	Impulssensoren	2

39	Lautsprecher	2
40	Motor	1
41	Kippmotor	1
42	Steuerplatine	1
43	Aufkleber für Monitor	1
44	Aufkleber für Tasten	1
45	Schraube M8*45 S6	1
46	Schraube M8*60 S6	2
47	Schraube M8*80 S6	1
48	Schraube M10*42 20 S17	1
49	Schraube M10*90 20 S17	1
50	Schraube M10*40 15 S6	4
51	Schraube M8*60 20 S6	8
52	Schraube M8*20 S6	4
53	Schraube M6*40 S4	4
54	Schraube M6*25 S4	4
55	Schraube M8*35 S6	2
56	Schraube M8*38 20 S6	2
57	Schraube M8*20 8*8*3	4
58	Mutter M8 S13	10
59	Mutter M10 S17	6
60	Unterlegscheibe $\phi 8,5 \times \phi 19 \times t 1,5$	2
61	Unterlegscheibe $\phi 11 \times \phi 20 \times t 1,5$	6
62	Unterlegscheibe $\phi 8,5 \times \phi 12 \times t 2,5$	6
63	Schraube ST4.2*16	8
64	Schraube ST4.2*16	26
65	Schraube ST4.2*12	30
66	Schraube ST4.2*16	32
67	Schraube ST3.9*16 $\phi 6$	4
68	Schraube ST4.2*12	11
69	Schraube ST4.2*16	4
70	Schraube M5*10	2
71	Schraube ST4.0*15	2
72	Klebestreifen	4
73	Unterlegscheibe $\phi 5,2 \times \phi 10 \times t 1$	1
74	Signalkabel	1
75	Erdung	1
76	Einfaches Kabel 18/270mm	3
77	Computer-Kabel	1
78	Stromkabel 10/15A 250V 1800mm	1
79	Sicherung 220V:8A,125/250VAC	1
80	Schalter 250V/15A	1
81	Stromkabelklemme 6W3-4	1
82	Schraubendreher S15*S13*S14* $\phi 5 \times 70$	1
83	Inbusschlüssel S6 80*80mm	1
84	Sicherheitsschlüssel	1
85	Schraube ST4.2*20	3
86	Motorrahmen	1
87	Ständer für mobile Geräte	1
88	Schraube M8*12 S6	2

MONTAGEANLEITUNG (→ Siehe Seite 3)

ACHTUNG! Befolgen Sie bei der Montage die unten angegebenen Schritte und verwenden Sie die dem Gerät beigefügten Werkzeuge. Bereiten Sie genügend Platz für die Montage des Geräts vor. Aufgrund des hohen Gewichts einiger Elemente wird empfohlen, die Montage mit zwei Personen durchzuführen.

ANWEISUNG FÜR DAS AUF- UND ZUKLAPPEN DES LAUFBANDES (→ Siehe Seite 7)

ZUKLAPPEN DES GERÄTS

ACHTUNG: Prüfen Sie vor der Montage sorgfältig, ob alle Schrauben fest angezogen sind.

ACHTUNG: Achten Sie während der Montage auf Ihre Hände und Finger, damit diese nicht eingeklemmt werden.

Heben Sie das Laufband in die vertikale Position, bis Sie das Verriegelungsgeräusch des Klappmechanismus hören.

Aufklappen des Geräts

Achtung: Achten Sie während des Absenkens des Laufbands darauf, dass sich keine Dritten oder Tiere in der direkten Nähe befinden.

Halten Sie das Laufband und lösen Sie den Klappmechanismus (gekennzeichnet mit einem Pfeil) mit Ihrem Fuß. Senken Sie das

Laufdeck auf die Höhe des Handlaufs ab.

Ab dieser Höhe senkt das Laufdeck sich eigenständig in Richtung des Fußbodens ab.

EINSTELLUNG

Nivellieren des Geräts

Nivellieren Sie das Gerät, indem Sie die Nivellierfüße an der vorderen und hinteren Basis lockern oder festziehen.

BEDIENUNGSANLEITUNG FÜR DEN TRAININGS-COMPUTER

START

Das Gerät nimmt den Betrieb nach 5 nach der Betätigung der Taste **START** auf.

ENERGIESPARFUNKTION

Der Computer des Laufbandes wechselt automatisch in den Energiesparmodus, wenn innerhalb von 10 Minuten kein Vorgang ausgeführt wird. Drücken Sie eine beliebige Taste, um das System neu zu starten.

NOTHALT DES TRAININGSGERÄTS

ACHTUNG! Der Sicherheitsschlüssel ist während jedes Trainings an der Kleidung zu befestigen.

Er sollte ausschließlich in Notsituationen verwendet werden, er darf nicht als normale Taste zum Anhalten verwendet werden.

Ein falsch angelegter Sicherheitsschlüssel macht den Start des Laufbands unmöglich.

ACHTUNG! Vor dem Gebrauch des Laufbands ist die korrekte Funktion des Not-Halt-Systems zu überprüfen. Ziehen Sie den Sicherheitsschlüssel, indem Sie an der Schnur ziehen. Nach der Herausnahme des Schlüssels kommt das Laufband mit der aus der Betriebsgeschwindigkeit folgenden Verzögerung zum Halt, es wird auch das System zum Anheben des Laufgurts (falls das Laufband diese Funktion besitzt) angehalten. Das Anhalten wird durch einen kurzen Ton-Alarm signalisiert. Auf allen Fenster auf dem Bildschirm wird "----" angezeigt.

Nach dem erneuten Einlegen des Sicherheitsschlüssels wird das Gerät zurückgesetzt.

PROGRAMME

Der Trainingscomputer ist mit 3 benutzerdefinierten Trainingsprogrammen, 18 automatischen, gespeicherten Trainingsprogrammen, 3 Abzählungs-Modi (Dauer, Kalorien, Distanz) sowie einer Funktion zur Körperfettmessung (Body Fat) ausgestattet.

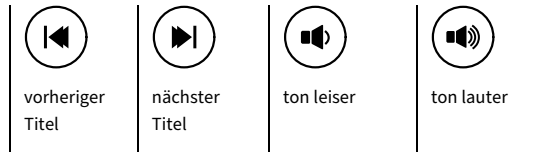
BESCHREIBUNG DER TASTEN

- **START** - dient zur Inbetriebnahme des Laufbandes im manuellen Modus oder eines ausgewählten Programms.
- **STOP** - dient zum Anhalten des laufenden Laufbandes. Nach dem Drücken werden außerdem die Einstellungen zurückgesetzt. Nach dem Neustart beginnt das Gerät den Betrieb im manuellen Modus.
- **PROGRAM** - dient zur Auswahl des automatischen Trainingsprogramms (P1 - P18) des Benutzerprogramms (U1-U3) oder der Body Fat Funktion vor dem Start des Laufbands.
- **MODE** - ermöglicht die Auswahl des Modus: Dauer, Distanz oder Kalorien
- **SPEED +/-** - die Tasten ermöglichen die Einstellung (Erhöhung und Reduktion) der Geschwindigkeit in Schritten von 0,1 km/h. Die Tasten befinden sich auf der Konsole des Trainingscomputers und aus den Handläufen.
- **SCHNELLWAHLTASTEN FÜR GESCHWINDIGKEIT** - ermöglichen die direkte Wahl der Geschwindigkeit (4, 8, 12 km/h).
- **INCLINE +/-** - mit den Tasten können Sie den Neigungswinkel erhöhen oder verringern) des Laufbandes während des Trainings um je 1 Stufe einstellen. Die Tasten befinden sich auf der Konsole des Trainingscomputers und aus den Handläufen
- **SCHNELLWAHLTASTEN FÜR NEIGUNG** - ermöglichen die direkte Wahl der Neigung des Laufbandes (Stufe 4, 8, 12) während des Trainings.

WIEDERGABE VON MUSIK ÜBER MP3

Mit dem Laufband können Sie Musik über die Lautsprecher oder durch Anschließen von Kopfhörern abspielen. Über die JACK 3.5 MM können Sie Medien anschließen.

STEUERTASTEN FÜR DIE MUSIKWIEDERGABE



FUNKTIONEN (SPEZIFIKATION)

MITTLERE MATRIX	Anzeige der Fahrspur (400 m) und der Anzahl der Runden. Zeigt das ausgewählte Trainingsprogramm an.	
SPEED	Zeigt die aktuelle Geschwindigkeit an.	1-22 km/h
TIME	Zeigt die Gesamtzeit des Trainings von dessen Beginn bis zum Abschluss an.	00:00-99:59 min
INCLINE	Zeigt die aktuelle Neigungsstufe des Laufbandes an.	0-20 Stufen
CALORIES	Zeigt den gesamten Kalorienverbrauch von dem Beginn des Trainings bis zu dessen Abschluss an. (Es handelt sich um eine annähernde Messung, die zum Vergleich verschiedener Trainingseinheiten dient, aber nicht für Behandlungszwecke verwendet werden darf.)	0,0-999 kcal
DISTANCE	Zeigt die gesamte Distanz von dem Beginn des Trainings bis zu dessen Abschluss an.	0,0-99,9 km
PULSE	Zeigt die aktuelle Pulsfrequenz an. ACHTUNG! Die Puls-Messung dient ausschließlich zu sportlichen Zwecken (eine medizinische Anwendung wird ausgeschlossen).	50-200 BPM

PULSMESSFUNKTION

Halten Sie nach dem Einschalten des Laufbandes beide Hände auf dem Pulsmesssensor. Nach 30 Sekunden wird auf dem Bildschirm der aktuelle Puls angezeigt. Während der Messung wird auf dem Computer ein herzförmiges Piktogramm angezeigt.

ACHTUNG! Die Puls-Messung dient ausschließlich zu sportlichen Zwecken (eine medizinische Anwendung wird ausgeschlossen).

MANUELLES PROGRAMM

Das manuelle Programm ist der Standard-Betriebsmodus des Geräts. Das Laufband beginnt darin den Betrieb nach dem Drücken von **START**, wenn kein Trainingsprogramm gewählt wird.

- Die Standardgeschwindigkeit im manuellen Modus beträgt 1 km/h.
- Die Standardeinstellung für den Bandwinkel ist 0.
- Die Änderung der Einstellung der Geschwindigkeit und des Neigungswinkels ist mithilfe der Tasten auf dem Computer und den Handläufen möglich.

TRAININGSPROGRAMME

Wählen Sie eines von 99 automatischen Trainingsprogrammen, indem Sie die Taste **PROGRAM** so lange drücken, bis die entsprechende Nummer auf dem Display erscheint.

- Wenn das gewünschte Programm angezeigt wird, drücken Sie **MODE**. Nach der Auswahl wird im Fenster **TIME** der Wert angezeigt und blinkt: „30:00“. Die Einstellung der Dauer des Trainingsprogramms ist möglich mithilfe der Tasten **SPEED +/-**.

- Die eingestellte Trainingsdauer wird proportional in 20 Phasen unterteilt. Die Tabelle stellt eine Zusammenstellung der Phasen vor, sowie die ihnen entsprechenden Geschwindigkeiten und Neigungswinkel für jedes Trainingsprogramm. → [Siehe Seite 118](#).
- Um das Programm zu beginnen, drücken Sie **START**.

BENUTZERPROGRAMME

Der Computer ist mit 3 Benutzerprogrammen zur individuellen Definition ausgestattet: U1, U2, U3.

EINSTELLEN DES BENUTZERPROGRAMMS

- Drücken Sie im Standby-Modus die Taste **PROGRAM**, um eines der Benutzerprogramme auszuwählen. Das Bedienfeld zeigt automatisch die Nummern der automatischen Programme an, gefolgt von den Benutzerprogrammen.
- Wenn das entsprechende Programm angezeigt wird, drücken Sie **MODE**, um den ersten Abschnitt des Programms zu bearbeiten. Verwenden Sie die Tasten **SPEED +/-** um die Geschwindigkeit einzustellen. Verwenden Sie die Tasten **INCLINE +/-**, um die Neigung des Laufbands einzustellen.
- Drücken Sie **MODE**, um die Parametereinstellungen für den ersten Abschnitt zu bestätigen und mit dem nächsten Schritt fortzufahren.

Die Programme bestehen aus 20 Abschnitten. Wiederholen Sie die obigen Schritte, bis die Parameter aller Abschnitte eingestellt sind. Die Programme werden bis zur nächsten Bearbeitung im Speicher des Computers gespeichert. Die Daten gehen bei einem Stromausfall nicht verloren.

STARTEN DES BENUTZERPROGRAMMS

- Drücken Sie im Standby-Modus die Taste **PROGRAM**, um eines der Benutzerprogramme auszuwählen. Nach der Auswahl wird im Fenster **TIME** der Wert angezeigt und blinkt: „30:00“. Verwenden Sie die Tasten **SPEED +/-**, **INCLINE +/-** um die Trainingszeit einzustellen. Die eingestellte Trainingszeit ist proportional in 20 Stufen aufgeteilt.
- Um das Programm zu starten, drücken Sie **START**.

COUNTDOWN-MODUS

Wählen Sie einen von 3 Countdown-Modi, durch Drücken der Taste **MODE**.

- Für die Einstellung des abgezählten Werts, verwenden Sie die Tasten **SPEED +/-**.
- Die Inbetriebnahme des Laufbands und das Abzählen beginnen nach dem Drücken der Taste **START**.

COUNTDOWN-PARAMETER:

- H1 DAUER: der Anfangswert für das Abzählen beträgt 30 Min. Der Computer ermöglicht Ihnen die Einstellung der Zeit in einem Bereich von 5-99 Minuten (in Schritten von 1 Minute).
- H2 DISTANZ: der Anfangswert für das Abzählen beträgt 1 km. Der Computer ermöglicht Ihnen die Einstellung der Distanz in einem Bereich von 1,0 - 99,0 km (in Schritten von 1 km).
- H3 KALORIEN: der Anfangswert für das Abzählen beträgt 50 kcal. Der Computer ermöglicht Ihnen die Einstellung der Kalorien in einem Bereich von 20 - 990 kcal (in Schritten von 10 kcal).

BODY FAT TEST PROGRAMM (MESSUNG DES KÖRPERFETTS)

Drücken Sie die Taste **PROGRAM** bis **FAT** im Display angezeigt wird. Verwenden Sie **MODE**, um die Parameter einzugeben:

- F1 - Geschlecht (gender) - 01 männlich / 02 weiblich
- F2 - Alter (age) - Werte von 10-99
- F3 - Körpergröße (height) - Werte 100-220
- F4 - Gewicht (weight) - Werte 20-150

Verwenden Sie die Tasten **SPEED +/-**, **INCLINE +/-** um die Parameterwerte einzustellen.

Nach Auswahl der Parameter erscheint die Anzeige **F5**. Legen Sie beide Hände auf die Impulssensoren. Nach 5-6 Sekunden zeigt der Computer die **FAT**-Informationen an. **FAT** ist die Messung des

Verhältnisses zwischen Größe und Gewicht, nicht der Körperproportionen.

Das korrekte Ergebnis sollte zwischen 20-25 liegen. Ein Wert unter 20 bedeutet Untergewicht, 26-29 - Übergewicht und über 29 - Fettleibigkeit.

ACHTUNG! Erhaltene Ergebnisse können unter keinen Umständen die Grundlage der Behandlung sein oder für medizinische Zwecke berücksichtigt werden.

BLUETOOTH-VERBINDUNG MIT DER MOBILEN APP

Der Computer arbeitet mit der Anwendung FitShow.

Beginnen Sie mit dem Training und genießen Sie neue Möglichkeiten:

- Anwendung herunterladen.
- Schalten Sie Bluetooth auf Ihrem mobilen Gerät ein.
- Starten Sie die Anwendung und wählen Sie Ihr ZIPRO-Gerät aus, mit dem Sie eine Verbindung herstellen möchten.
- Wenn ZIPRO eine Verbindung zur Anwendung herstellt, wird der Computer heruntergefahren und der Bildschirm wird

TRAINING UND TRAININGSPHASEN

Die Nutzung des Trainingsgeräts bietet Ihnen viele Vorteile. Zuerst wird es Ihre Kondition verbessern, Ihre Muskeln stärken und in Kombination mit der richtigen Ernährung unnötiges Fett verbrennen.

1. AUFWÄRMEN

Diese Phase verbessert die Blutzirkulation im ganzen Körper und bereitet die Muskeln für eine höhere Anstrengung vor. Es reduziert außerdem das Risiko von Krämpfen und Verletzungen. Es ist ratsam, mehrere Dehnübungen, wie unten gezeigt, durchzuführen. Wenn Sie Schmerzen verspüren, beenden Sie das Training oder reduzieren Sie die Intensität der Bewegung.

DEHNUNG DER INNEREN OBERSCHENKELMUSKELN

Setzen Sie sich mit gebeugten Beinen und Knien, die nach außen gerichtet sind, auf eine flache Oberfläche. Verbinden Sie die Fußsohlen und bringen Sie sie so nah wie möglich zusammen. Drücken Sie die Knie sanft auf den Boden und halten Sie diese Position für 15 Sekunden.

DEHNUNG DER OBERSCHENKEL

Setzen Sie sich auf eine flache Oberfläche. Strecken Sie das rechte Bein und lege Sie die Sohle Ihres linken Fußes auf den rechten Oberschenkel. Strecken Sie Ihre rechte Hand so weit wie möglich zu den Zehen des rechten Beines. Halten Sie diese Position für 15 Sekunden. Wiederholen Sie die Übung für das linke Bein.

KOPFDREHUNGEN

Halten Sie den Kopf gerade und schauen Sie nach vorne. Drehen Sie den Kopf nach rechts, ohne dabei die Schultern zu bewegen, drehen Sie den Kopf wieder nach vorne und drehen Sie ihn dann nach links und danach nach vorne.

ANHEBEN DER SCHULTERN

Heben Sie die linke Hand so weit wie möglich und halten Sie sie für einige Sekunden in dieser Position. Wiederholen Sie die Übung mit der rechten Hand.

DEHNUNG DER ACHILLESSEHNEN

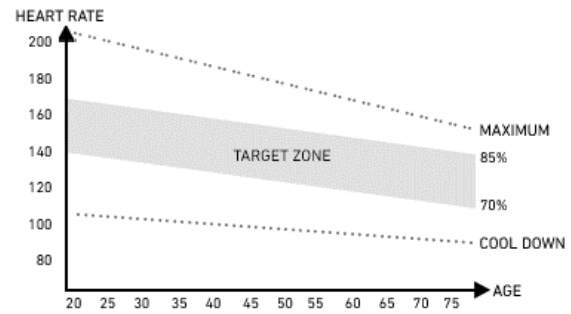
Stehen Sie Gesicht zur Wand, bewegen Sie das linke Bein nach vorne und beugen Sie es leicht im Knie. Halten Sie das rechte Bein hintergerade, mit der Ferse flach auf dem Boden liegend. Halten Sie beide Füße flach auf dem Boden und drücken Sie das Becken in Richtung der Wand. Halten Sie diese Position für 30 Sekunden. Wiederholen Sie die Übung mit dem rechten Bein nach vorne. Achten Sie darauf, den Rücken während der Übung nicht bogenförmig zu wölben.

RUMPFBEUGEN

Stellen Sie sich mit beiden Beinen zusammengestellt hin. Beugen Sie sich nach vorne und versuchen Sie den Brustkorb so nah wie möglich an die Knie zu bringen. Halten Sie diese Position für 15 Sekunden. Achten Sie darauf, dass Sie die Beine nicht beugen.

2. TRAININGSPHASE

Das ist die Phase des eigentlichen Trainings. Trainieren Sie in Ihrem eigenen Tempo, um einen angemessenen Puls für Ihr Alter zu erreichen, der in der Tabelle unten gezeigt wird.



3. ABKÜHLUNGSPHASE

Diese Phase ermöglicht, dass die Blutzirkulation beruhigt wird und die Muskeln sich entspannen. Es handelt sich hierbei um eine Wiederholung der Aufwärmübungen. Achten Sie darauf, Ihre Muskeln nicht zu überstrapazieren.

MÖGLICHE SCHÄDEN UND REPARATURTECHNIKEN

ACHTUNG! Das Öffnen des Gehäuses des Geräts ohne vorherige Kontaktaufnahme mit dem Herstellerservice führt zum Erlöschen der Garantie. Wenn ein Fehler auftritt, der das Öffnen des Gehäuses erfordert, wenden Sie sich bitte an die Serviceabteilung des Herstellers.

FEHLERBE-SCHREIBUNG	MÖGLICHE URSACHEN	LÖSUNGEN
---	Der Sicherheitsschlüssel ist nicht angeschlossen. Der Computer ist beschädigt.	Schließen Sie den Sicherheitsschlüssel richtig an. Kontaktieren Sie die Serviceabteilung des Herstellers.
E01 Computer funktioniert nicht	Der Computer ist falsch angeschlossen. Das Anschlusskabel ist gebrochen oder ausgefranst	Überprüfen Sie, ob die Computerkabel richtig angeschlossen sind. Überprüfen Sie den Anschluss der Stecker. Falls sie korrekt angeschlossen sind und das Problem weiterhin besteht, kontaktieren Sie den Kundendienst des Herstellers.
	Computer ist beschädigt	Kontaktieren Sie die Serviceabteilung des Herstellers.
	Die Verbindung zwischen der Steuerplatine und dem Computer ist blockiert	Kontaktieren Sie die Serviceabteilung des Herstellers.
E02 Motor funktioniert nicht	Falsche Versorgungsspannung	Stellen Sie sicher, dass die Spannung korrekt ist. Falls das Problem weiterhin besteht,

		kontaktieren Sie den Kundendienst des Herstellers.	Kurzschluss	Kontaktieren Sie die Serviceabteilung des Herstellers.
	Falscher Anschluss der Motorkabel	Schließen Sie das Kabel ab und schließen Sie es erneut an. Falls das Problem weiterhin besteht, kontaktieren Sie die Serviceabteilung des Herstellers.	E07 Fehlende Bildschirmanzeige	Abgenommener Sicherheitsschlüssel
	Beschädigter Treiber	Kontaktieren Sie die Serviceabteilung des Herstellers.	E08 EEPROM-Treiberfehler	Der Fahrer ist kaputt.
E03 Der Computer hat über 15 Sekunden lang kein Signal des Geschwindigkeitssensors erkannt	Falscher Anschluss des Sensors	Kontaktieren Sie die Serviceabteilung des Herstellers.	E09 Die Steuerung befindet sich in einer geneigten Position	Das Gerät wird nicht auf eine ebene Fläche gestellt.
	Falsch angeschlossener Stecker des Sensors	Überprüfen Sie den Anschluss der Stecker. Falls er korrekt angeschlossen ist und das Problem weiterhin besteht, kontaktieren Sie die Serviceabteilung des Herstellers.	E10 Transientenstromschutz	Falsche Installation des Treibers.
	Beschädigter Sensor	Kontaktieren Sie die Serviceabteilung des Herstellers.		Motor falsch montiert.
E04 Kommunikationsfehler	Falscher Anschluss oder Beschädigung der Drähte.	Kontaktieren Sie die Serviceabteilung des Herstellers.	E11 Zu hohe Spannung	Der Übertragungsteil des Laufbandes ist blockiert.
E05 Überlastungsfehler	Störfall des Motors	Überprüfen Sie, ob der Motor nicht durchgebrannt ist. Falls nicht, schließen Sie das Laufband vom Strom ab und schließen Sie es danach wieder an. Falls das Problem weiterhin besteht, kontaktieren Sie die Serviceabteilung des Herstellers.	E13 Kommunikationsfehler zwischen dem Messgerät und der Steuerung. Der Zähler empfängt kein Signal vom Frequenzumrichter.	Überprüfen Sie, ob die Wechselstromversorgung über 270 MwSt liegt oder nicht instabil. Wenn ja, verwenden Sie das Laufband nicht mehr und melden Sie es Fehlfunktion.
	Der Nennstrom im Treiber ist zu niedrig.	Wechseln Sie den Treiber aus. Kontaktieren Sie die Serviceabteilung des Herstellers.	E14 Spannung zu niedrig	Beschädigte Kabel zwischen Messgerät und Controller. Der Falsch angeschlossene Steckdose.
	Der Strom liegt über dem Nennwert	Stellen Sie sicher, dass das Gewicht des Nutzers nicht das maximalen Nutzergewicht für dieses Gerät überschreitet.		Überprüfen Sie, ob die Wechselspannung niedriger als 160 VAC ist oder ist instabil. Wenn ja, verwenden Sie das Produkt nicht mehr und melden Sie es Fehlfunktion.
E06 Explosionsschutz. Falsche Stromversorgung	Die Spannung der Stromversorgung ist zu gering.	Schließen Sie das Gerät an die richtige Spannung an.	Das Gerät funktioniert nicht	Fehlende Stromversorgung
				Schließen Sie das Gerät an den Strom an.
				Abgenommener Sicherheitsschlüssel
				Kurzschluss
				ON/OFF Schalter ist nicht angeschaltet
			Das Laufband läuft nicht reibungslos	Das Laufband ist nicht ausreichend geschmiert.
				Laufband ist zu stark gespannt
				Legen Sie den Sicherheitsschlüssel ein.
				Kontaktieren Sie die Serviceabteilung des Herstellers.
				Kontaktieren Sie die Serviceabteilung des Herstellers.
				Kontaktieren Sie die Serviceabteilung des Herstellers.
				Kontaktieren Sie die Serviceabteilung des Herstellers.
				Kontaktieren Sie die Serviceabteilung des Herstellers.
				Tragen Sie das Schmiermittel gemäß der in der Bedienungsanleitung angegebenen Anweisungen aus das Laufband auf.
				Spannen und passen Sie die Lage des Laufbandes gemäß der in der Bedienungsanleitung angegebenen Anweisungen an.

Laufband ist schief	Laufband ist zu wenig gespannt	Spannen und passen Sie die Lage des Laufbandes gemäß der in der Bedienungsanleitung angegebenen Anweisungen an.
	Antriebsriemen ist zu wenig gespannt	Kontaktieren Sie die Serviceabteilung des Herstellers.

GARANTIE

Der Verkäufer gewährt im Namen des Garantiegebers eine Garantie auf dem Gebiet der Republik Polen für einen Zeitraum von 24 Monaten ab dem Verkaufsdatum. Die Garantie für die verkauften Waren schließt die Rechte des Käufers gemäß dem Gesetz über Verbraucherrechte nicht aus, beschränkt diese nicht und setzt sie nicht aus.

Die Garantiekarte befindet sich auf der letzten Seite.

GARANTIEBEDINGUNGEN

1. Der Reklamation und Garantie unterliegen lediglich versteckte Mängel, die auf Verschulden des Herstellers beruhen.
 2. Die Garantie wird vom Geschäft oder Service anerkannt, wenn der Kunde folgendes vorlegt:
 - a. gültige, lesbar und korrekt ausgefüllte Garantiekarte mit Verkaufsstempel und Unterschrift des Verkäufers;
 - b. gültiger Kaufnachweis mit Kaufdatum;
 - c. reklamiertes Gerät oder defektes Teil.
Beim Fernkauf ist die Garantiekarte nur auf Basis des Kaufbelegs (Quittung / Rechnung) gültig.
 3. Die Reklamation wird innerhalb von 14 Tagen ab dem Datum der Reklamationsmeldung durch den Kunden berücksichtigt geprüft.
 4. Fabrikmängel und Schäden, die während der Garantiezeit festgestellt werden, werden innerhalb von 21 Tagen ab dem Datum der Lieferung an das Geschäft oder die Servicestelle kostenlos repariert.
 5. Wenn ein Teil importiert werden muss, kann sich hierdurch eine Verlängerung der für die Ausführung der Garantiereparatur notwendigen Zeit ergeben, jedoch nicht länger als um 40 Tage.
 6. Folgendes ist nicht durch die Garantie umfasst:
 - a. mechanische Schäden und durch diese verursachte Defekte;
 - b. Schäden und Mängel, die auf unsachgemäße Verwendung und Lagerung, unsachgemäße Montage und Wartung zurückzuführen sind;
 - c. Beschädigung und Verschleiß von Verschleißteilen, wie: Kabel, Gurte, Gummielemente, Pedale, Schaumstoffgriffe, Räder, Lager, Polster;
 - d. Tätigkeiten im Zusammenhang mit der Montage und Wartung, die der Benutzer gemäß der Bedienungsanleitung eigenständig durchführen muss.
7. Die Garantie gilt in den folgenden Fällen nicht:
 - a. Ablauf des Garantiezeitraums;
 - b. Eigenständige Reparaturen und Modifikationen mit nicht originalen Teilen, die durch den Kunden durchgeführt wurden;
 - c. wenn ein Defekt aufgrund einer unsachgemäßen Installation oder aufgrund der Nichteinhaltung der in der Bedienungsanleitung beschriebenen Richtlinien für die sachgemäße Nutzung auftritt;
 - d. einer anderen Verwendung als für den häuslichen Gebrauch;
 - e. Transportschäden.
 8. Duplikate der Garantiekarte werden nicht ausgestellt.
 9. Im Rahmen der Garantie hat der Kunde das Recht, folgende kostenlose Nachbesserungsleistungen zu verlangen:
 - a. Reparatur des Produkts;
 - b. Auswechseln des Produkts;
 - c. Preisreduktion;
 - d. Kündigung des Vertrages und volle Erstattung der entstandenen Kosten.
 10. Um eine Reklamation anzumelden, müssen Sie folgendes tun:
 - a. Das Produkt oder den Teil, den die Garantie betrifft, vorlegen.
 - b. Kaufnachweis mit Angabe von Name und Adresse des Verkäufers, Datum und Ort des Kaufs, Art des Produkts oder eine gültige Garantiekarte mit dem Stempel des Geschäfts.
 - c. Im Falle der Lieferung eines schmutzigen Produkts kann die Servicestelle die Annahme verweigern oder das Gerät auf Kosten des Kunden mit seiner schriftlichen Genehmigung reinigen.
 11. Bei positivem Ergebnis der Prüfung der Reklamation wird das Gerät repariert oder gegen ein neues ausgetauscht oder dem Kunden wird das Geld zurückerstattet. Die Kosten für Transport des Produkts zum Kunden werden vom Service des Herstellers gedeckt.
 12. Wird der Garantieantrag abgelehnt, erhält der Kunde eine detaillierte Begründung der getroffenen Entscheidung und das Gerät wird dem Kunden innerhalb von 14 Tagen nach der Entscheidung auf Kosten des Kunden zurückgesendet.

RU Руководство к пользованию

Уважаемый пользователь,

Ознакомьтесь с нижеследующим руководством перед началом сборки и первым использованием устройства. Настоящее руководство содержит важную информацию о безопасности, эксплуатации и техническом обслуживании устройства. Сохраните его, чтобы иметь возможность воспользоваться информацией относительно технического обслуживания или заказа сменных запчастей.

ТЕХНИЧЕСКИЕ ХАРАКТЕРИСТИКИ

Питание	230 В AC
Максимальная мощность	2340 Вт
Вес	96 кг
Рабочая температура	от 0°C до +40°C
Температура хранения	от -10°C до +60°C
Максимальный вес пользователя	150 кг
Класс эксплуатации	Класс H
Класс точности	Класс C
Скорость	1-22 км/ч
Наклон	20 уровней с компьютерной регулировкой
Стандарт продукции (основной)	EN ISO 20957-1: 2013 EN 957-6:2010+A1:2014
Назначение	Электрическая беговая дорожка для домашнего использования

БЕЗОПАСНОСТЬ

ВНИМАНИЕ! Устройство может использоваться исключительно по назначению, т. е. как тренажер для взрослых. Любое другое использование устройства может быть опасным. Производитель не может нести ответственность за ущерб, вызванный неправильным использованием устройства.

- Устройство спроектировано и сконструировано на основе новейших знаний в области безопасности. Опасные элементы, которые потенциально могут представлять угрозу травмирования, устранены или относительно защищены.
- Самостоятельный ремонт и изменения не допускаются.
- Ежемесячно или каждые два месяца необходимо проверять правильность затяжки болтов, винтов и гаек.
- С целью надежного обеспечения безопасности следует регулярно (т.е. один раз в год) проверять и обслуживать устройство в специализированном торговом центре.
- Все изменения, внесенные в устройство, которые не описаны в этом руководстве, могут быть причиной повреждений или непосредственно угрожать здоровью и жизни упражняющегося лица. Изменения в устройство могут вноситься только работниками сервисного центра производителя или подготовленными для этого лицами.
- Все устройства постоянно совершенствуются с целью обеспечения высокого качества. По этой причине производитель оставляет за собой право вносить технические изменения.
- Любые вопросы или сомнения, связанные с оборудованием, должны направляться в специализированный торговый центр.

ВНИМАНИЕ! Соблюдайте общие правила и меры безопасности при работе с электрооборудованием.

- **Устройство питается от сети 230 В.**
- Все электрические устройства во время работы излучают электромагнитное излучение. Если вблизи электронной системы управления или приборной панели расположены другие устройства, излучающие такое излучение

(например, мобильные телефоны), некоторые значения (например, пульс) могут быть искажены.

- **ВНИМАНИЕ!** Категорически запрещается самостоятельно вносить никакие-либо изменения в электрическую сеть. Поручите такие изменения специалистам.
- **ВНИМАНИЕ!** Не забудьте вытащить сетевую вилку из розетки, прежде чем выполнять ремонт, техническое обслуживание или чистку оборудования.
- Не используйте удлинители для подключения устройства.
- Если вы не будете использовать устройство в течение длительного времени, выньте вилку из розетки.
- Удостоверьтесь, что электрический провод не придавлен и его расположение не создает опасности спотыкания о него.

АЗЕМЛЕНИЕ

Заземление защищает от поражения электрическим током. Оборудование имеет шнур и вилку с заземлением. Вилка должна быть подключена к правильно установленной и правильно заземленной сетевой розетке.

ОПАСНОСТЬ! Неправильное подключение шнура может создать риск поражения электрическим током.

- Перед тем как подключить устройство к источнику питания убедитесь, что местное напряжение соответствует типу вилки.
- Не модифицируйте вилку, если она не входит в розетку. В этом случае поручите квалифицированному электрику установить другой розетку.

ВНИМАНИЕ! Лица, находящиеся поблизости в ходе использования оборудования, должны быть предупреждены о возможных опасностях. Будьте особенно осторожны в присутствии детей.

ВНИМАНИЕ! Прежде чем начать выполнять упражнения проконсультируйтесь с врачом, чтобы убедиться, что у вас нет каких-либо медицинских противопоказаний для выполнения тренировок на устройстве. Основываясь на заключении специалиста, можете разработать свой план тренировок. Неправильно выбранная программа или чрезмерные упражнения могут быть опасны для Вашего здоровья и жизни.

ПРЕДУПРЕЖДЕНИЕ! Системы мониторинга сердечного ритма могут быть неточными. Переутомление во время тренировок может привести к серьезным травмам или смерти. Если вы почувствовали слабость, немедленно прекратите тренировку.

ВНИМАНИЕ! Обязательно следуйте инструкциям по выполнению тренинга, содержащихся в настоящем руководстве.

- Выбирать место для проведения тренинга необходимо таким образом, чтобы обеспечить безопасное расстояние от возможных препятствий. Не устанавливайте устройство вблизи путей сообщения (дорог, ворот, проходов и т. п.).
- Запрещается использовать оборудование в непосредственной близости от стены. Зона безопасности составляет 2000 мм и шириной не меньше ширины беговой устройства.

ВНИМАНИЕ! Будьте осторожны при сборке устройства и не позволяйте детям быть рядом. Во время сборки используются мелкие детали (гайки, винты и т. п.), которые могут быть проглочены ими.

ОСТАТОЧНЫЕ РИСКИ

- В ситуации, когда защита от падения не применяется или применяется неправильно, существует остаточный риск, например, падение человека, приводящее к ссадинам, синякам, переломам или, в самом худшем случае, к смерти.
- Существует остаточный риск непреднамеренной перегрузки тренирующегося лица, вызванной неправильной эксплуатацией или неправильной оценкой, а также неправильной передачей данных (из-за

электромагнитных помех, ошибки программного обеспечения и т. п.). Даже самая лучшая защита программного обеспечения и оборудования не исключает ошибки программного обеспечения или аппаратных ошибок и теоретически могут привести к чрезмерным нагрузкам у тренирующегося.

- Изделие является электрическим устройством, поэтому нельзя исключать поражение электрическим током, которое может привести к смерти.
- Нельзя исключить остаточный риск удущья.
- Риск можно ограничить, следуя рекомендациям по безопасности, содержащимся в инструкции по эксплуатации.
- Нельзя исключить, что непреднамеренное или несанкционированное использование создаст другие непредвиденные риски, а учтенные риски были оценены неправильно.

При анализе рисков оценка проведена на основе "текущего состояния устройства". Из проведенной оценки и проверки изделия следует, что вероятность возникновения неприемлемого риска очень мала. Устройство (его строение, способ действия и применение) не создает (при нормальных условиях) необоснованного риска для тренирующегося лица или третьих лиц.

ЗНАКИ НА ТРАНСПОРТНОЙ УПАКОВКЕ, КАСАЮЩИЕСЯ СПОСОБА ОБРАЩЕНИЯ С ГРУЗОМ



Этой стороной вверх. Не кантовать.



Не допускать падения.



Упаковка пригодна для вторичной переработки.



Электродпады. Konieczne oddanie zużytego sprzętu do punktu recyklingu.



Осторожно, хрупкое.
Угроза повреждения. Соблюдайте осторожность.



Предохранять от попадания влаги



Внимание, большой вес.



Открутите ручку с 4 шайбами.

ЭКСПЛУАТАЦИЯ

Прежде чем начать тренинг, убедитесь, что устройство правильно собрано.

- Перед началом первого тренинга ознакомьтесь со всеми функциями и возможностями регулировки устройства.
- Устройство имеет элементы, которые могут подвергаться коррозии. По этой причине не рекомендуется оставлять его в сыром помещении. Также необходимо следить за тем, чтобы устройство (особенно его внутренние и электронные элементы) не контактировали с водой, напитками, потом и т. п.
- Устройство предназначено только для выполнения тренинга только взрослыми лицами и не является игрушкой для детей. Если вы на собственную ответственность разрешаете детям использовать его, обязательно проинструктируйте их о правильном его использовании и постоянно присматривайте за ними.

- Устройство не предназначено для терапевтического использования.
- Во время работы устройства могут возникать слабые шумы при инерциальном движении маховика, которые связаны с типом конструкции. Потенциальные шумы, слышимые при вращении педалей велотренажеров и орбитреков в противоположном направлении, связаны с техническими особенностями и не приводят к каким-либо негативным последствиям.
- Уровень шума при нагрузке больше, чем без нагрузки.
- Перед началом тренинга проверьте правильность предохранительных устройств, а также винтовые и штифтовые соединения.
- Во время тренинга на устройстве помните о соответствующей обуви (спортивные кроссовки).

УХОД

С целью обеспечения максимальной безопасности использования беговой дорожки рекомендуется регулярно проверять ее на предмет износа деталей. Это относится к проверке затяжки и состояния гаек, винтов, подвижных частей, втулок и т. п.

Храните устройство в сухом и теплом месте. Не подвергайте устройство воздействию солнечных лучей.

ВНИМАНИЕ! Перед началом технического обслуживания обязательно необходимо выключить беговую дорожку и отсоединяйте ее от электросети.

ЧИСТКА

Регулярная чистка устройства продлит срок его службы и сохранит его высокую производительность.

Для чистки беговой дорожки используйте мягкую влажную ткань. Это не относится к электрическим элементам, двигателю, внутренним частям - не допускайте попадания воды в эти места. Предохраняйте поверхность бегущей дорожки (а также пространство под ним) от попадания воды.

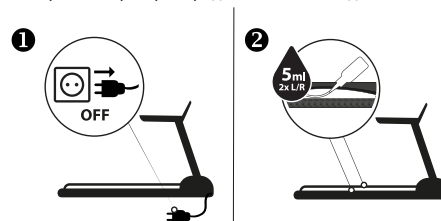
ЧИСТКА ДВИГАТЕЛЯ

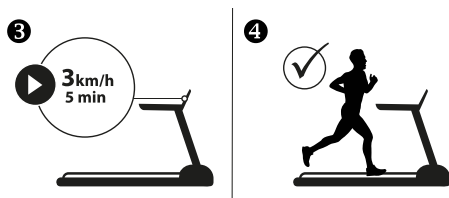
Не реже одного раза в год очищайте двигатель от пыли. Для этого сначала отключите беговую дорожку от источника питания и примерно через 1 час снимите крышку двигателя. Используя сжатый воздух или щетку, аккуратно удалите накопленную пыль. После установки крышки двигателя и подключения к источнику питания можно запускать беговую дорожку.

СМАЗКА БЕГОВОЙ ДОРОЖКИ

Частота смазки беговой дорожки зависит от интенсивности ее использования. Если устройство работает более 5 часов в неделю, его рекомендуется смазывать через каждые 2-3 месяца. В случае менее интенсивного использования беговой дорожки ее необходимо смазывать через каждые 7-8 месяцев.

1. Перед смазкой беговой ленты выключить беговую дорожку и отсоединить ее от источника питания.
2. Нанести смазку под беговой лентой с обеих сторон, примерно по 5 мл с каждой стороны. Больше нанести в местах, где ноги соприкасаются с лентой во время бега.
3. Запустить беговую дорожку на низкой скорости (напр. 3 км/ч) и подождать, пока смазка равномерно распределится по всей длине ленты.





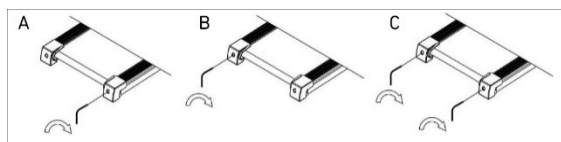
РЕГУЛИРОВКА НАТЯЖЕНИЯ ПОЛОТНА

В результате постоянного использования беговой дорожки может потребоваться натяжение бегового полотна.

Полотно требует натяжения, когда во время тренинга оно начинает скользить, двигаться из стороны в сторону или загибаться.

Поместите беговую дорожку на ровную поверхность. Запустите беговую дорожку со скоростью около 6-8 км/ч, следите за степенью отклонения полотна.

- Слишком слабо натянутое полотно может остановиться в процессе работы двигателя.
- Не следует натягивать полотно слишком сильно, так как это может привести к поломкам в т.ч. двигателя, валика или подшипников.
- Правильно натянутое полотно можно поднять по краям на высоту 5-7,5 см. Это очень легко проверить - полотно правильно натянуто, когда под ним помещаются 3 пальца.



УСИЛЕНИЕ НАТЯЖЕНИЯ ПОЛОТНА

В наборе деталей имеется специальный ключ. Вставьте его в левый регулировочный винт, расположенный на задней части беговой дорожки. Поверните ключ по часовой стрелке на 90 градусов (рис. С). Таким образом натягивается задний валик и увеличивается натяжение полотна. Повторите операцию, повернув винт с правой стороны. Следите за тем, чтобы винты поворачивались одинаково.

Повторяйте операции для обоих винтов до тех пор, пока полотно не будет правильно натянуто.

УМЕНЬШЕНИЕ НАТЯЖЕНИЯ ПОЛОТНА

Чтобы уменьшить натяжение полотна, действуйте так же, как и при увеличении натяжения. Ключ поворачивайте в направлении противоположном направлению движения часовой стрелки.

ЦЕНТРИРОВАНИЕ БЕГОВОГО ПОЛОТНА

Из-за различного стиля бега (чаще всего большей нагрузки, переносимой на одну ногу) полотно может перемещаться с одной стороны на другую и не быть центрированным. По этой причине время от времени для полотна может потребоваться регулировка.

Полотно должно самостоятельно центрироваться во время работы беговой дорожки. Его регулировка необходима в случае, если оно сдвигается вправо или влево.

Запустите беговую дорожку и задайте низкую скорость (например, 3 км/ч). Проверьте, в каком направлении сдвигается полотно.

- Если полотно сдвигается в правую сторону, вставьте ключ в правый регулировочный винт. Поверните ключ на 90 градусов по часовой стрелке (рис. А). Следите за тем, центрируется ли полотно. Если оно все еще сдвигается вправо, снова поверните винт на 90 градусов.
- Если полотно сдвигается влево, действуйте так же, как и в описанном выше случае, но поворачивайте винт, расположенный с левой стороны (рис. В).

ОКРУЖАЮЩАЯ СРЕДА

Устройство поставляется в упаковке, чтобы предотвратить возможное повреждение во время транспортировки. Упаковка - это необработанное сырье, которое может быть переработано. Выбрасывайте эти материалы в соответствующие цветные контейнеры для раздельного сбора.



Охраняйте окружающую среду и не выбрасывайте использованные батареи в корзину для бытовых отходов. Возвращайте их по месту покупки или сдавайте в специальные пункты сбора вторичного сырья.

Использованное электрооборудование (в т.ч. счетчик, источник питания) является вторичным сырьем. Не выбрасывайте его в контейнеры для бытовых отходов, так как они могут содержать вещества, опасные для здоровья и окружающей среды.

Мы просим оказывать активную помощь в экономном обращении с природными ресурсами и в защите окружающей среды путем сдачи использованного устройства в пункт хранения вторичного сырья - использованного электрооборудования.

СБОРКА

Собирать устройство должен взрослый и делать это тщательно. Если возникли сомнения, попросите помощь кого-нибудь, у кого больше опыта в этом.

- Перед началом сборки убедитесь, что комплект содержит все элементы из списка деталей и не повреждены ли они при транспортировке. В случае отсутствия элементов или возникновении замечаний, обратитесь к продавцу.
- Ознакомьтесь с рисунками и пояснениями и выполните сборку в порядке, указанном в инструкции по сборке.
- Соблюдайте осторожность при сборке. При использовании инструментов и элементов существует опасность ранения.
- Следует помнить о поддержании безопасной среды. Не раскладываете хаотично инструменты и элементы сборки. Помните, что пластиковые пленки и кульки представляют опасность удушья для детей.
- Элементы сборки, необходимые для выполнения данного шага инструкции по сборке, представлены на рисунках и пояснениях. Используйте элементы, указанные в инструкции по сборке.
- На первых этапах сборки не затягивайте детали до упора. Сделайте это после установки всех деталей и убедитесь, что они правильно установлены.
- Производитель оставляет за собой право на предварительный монтаж некоторых элементов.

МОНТАЖНАЯ СХЕМА (→ Смотрите страницу 2)

ВНИМАНИЕ! Запрещается использовать детали из других источников, кроме как от производителя.

СПИСОК ДЕТАЛЕЙ

№	ОПИСАНИЕ	КОЛИЧЕСТВО
1	Основная рама	1
2	Наклонная рама	1
3	Нижняя рама	1
4	Левая колонна беговой дорожки	1
5	Правая колонна беговой дорожки	1
6	Компьютерная рама	1
7	Передний ролик	1
8	Задний ролик	1
9	Цилиндр	1
10	Плоская шайба $\phi 60 \times \phi 36 \times 3,0$	2
11	Пружина $\phi 45 \times \phi 5$	2
12	Зубчатая пластина t18*675*1275	1
13	Зубчатый ремень t1.6*520*2890	1
14	Ремень поликлиновой	1
15	Крышка заднего ролика - левая	1
16	Крышка заднего ролика - правая	1
17	Боковой рельс	2
18	Крышка бокового рельса L&P	2
19	Передняя защита рамы	1

20	Нижняя защита	1
21	Торцевая крышка подрамника L&P	2
22	Задняя защита рамы	1
23	Крышка задней опоры	2
24	Транспортное колесо	2
25	Амортизатор 1	4
26	Амортизатор 2	4
27	Шайба $\phi 25 \times \phi 12 \times 5.3$	8
28	Боковая панель рамы - левая	1
29	Боковая панель рамы - правая	1
30	Крепление 19*1,5	2
31	Колпачок 32*1,5	2
32	Крышка основания	6
33	Колпачок	2
34	Пенопластовый чехол для ручки L&P	2
35	Верхняя компьютерная рама	1
36	Нижняя компьютерная рама	1
37	Дисплей	1
38	Датчики импульсов	2
39	Громкоговоритель	2
40	Мотор	1
41	Двигатель наклона	1
42	Плата управления	1
43	Наклейка для монитора	1
44	Наклейка для кнопок	1
45	Винт M8*45 S6	1
46	Винт M8*60 S6	2
47	Винт M8*80 50 S6	1
48	Винт M10*42 20 S17	1
49	Винт M10*90 20 S17	1
50	Винт M10*40 15 S6	4
51	Винт M8*60 20 S6	8
52	Винт M8*20 S6	4
53	Винт M6*40 S4	4
54	Винт M6*25 S4	4
55	Винт M8*35 S6	2
56	Винт M8*38 20 S6	2
57	Винт M8*20 8*8*3	4
58	Гайка M8 S13	10
59	Гайка M10 S17	6
60	Шайба $\phi 8.5 \times \phi 19 \times t1.5$	2
61	Шайба $\phi 11 \times \phi 20 \times t1.5$	6
62	Шайба $\phi 8.5 \times \phi 12 \times t2.5$	6
63	Винт ST4.2*16	8
64	Винт ST4.2*16	26
65	Винт ST4.2*12	30
66	Винт ST4.2*16	32
67	Винт ST3.9*16 $\phi 6$	4
68	Винт ST4.2*12	11
69	Винт ST4.2*16	4
70	Винт M5*10	2
71	Винт ST4.0*15	2
72	Клеевые полоски	4
73	Шайба $\phi 5.2 \times \phi 10 \times t1$	1
74	Сигнальный кабель	1
75	Заземление	1
76	Одинарный кабель 18/270 мм	3
77	Компьютерный кабель	1
78	Кабель питания 10/15A 250V 1800мм	1
79	Предохранитель 220V:8A,125/250VAC	1
80	Выключатель 250V/15A	1
81	Зажим для силового кабеля 6W3-4	1
82	Отвертка S15*S13*S14* $\phi 5 \times 70$	1
83	Шестигранный ключ S6 80*80 мм	1
84	Ключ безопасности	1
85	Винт ST4.2*20	3
86	Рама двигателя	1
87	Подставка для мобильного оборудования	1
88	Винт M8*12 S6	2

ИНСТРУКЦИЯ ПО СБОРКЕ (→ Смотрите страницу 3)

ВНИМАНИЕ! Во время сборки выполняйте следующие шаги и используйте инструменты, входящие в комплект поставки

продукта.

Подготовьте достаточно места для сборки устройства. Из-за большого веса некоторых элементов рекомендуется выполнять сборку двумя лицами.

ИНСТРУКЦИЯ ПО СБОРКЕ И РАЗБОРКЕ (→ См. стр. 7)

СКЛАДЫВАНИЕ УСТРОЙСТВА

ВНИМАНИЕ! Перед сборкой тщательно проверьте, затянуты ли все винты.

ВНИМАНИЕ! При сборке будьте осторожны(осторожна) с своими руками и пальцами, чтобы они не прищемились.

Поднимайте беговое полотно в вертикальное положение, пока не услышите звук блокировки механизма складывания.

РАСКЛАДЫВАНИЕ УСТРОЙСТВА

Внимание: Опуская беговое полотно, убедитесь, что в непосредственной близости нет посторонних лиц или животных.

Удерживая беговое полотно, снимите ногой блокировку механизма складывания (обозначенную стрелкой). Опустите платформу на высоту ручек. С этой высоты беговое полотно будет автоматически опускаться вниз к полу.

РЕГУЛИРОВКИ

Выравнивание устройства

Выровняйте устройство, отвинтив или затянув выравнивающие ножки на переднем и заднем основаниях.

ИНСТРУКЦИЯ ПО ОБСЛУЖИВАНИЮ КОМПЬЮТЕРА

НАЧАЛО

В течение 5 секунд после нажатия кнопки **START** устройство начнет работать.

ЭНЕРГОСБЕРЕГАЮЩАЯ ФУНКЦИЯ

Компьютер беговой дорожки автоматически перейдет в режим энергосбережения, если в течение 10 минут не будет выполнено какое-либо действие. Нажмите любую клавишу, чтобы возобновить работу системы.

АВАРИЙНАЯ ОСТАНОВКА УСТРОЙСТВА

ВНИМАНИЕ! Во время тренировки ключ безопасности должен быть обязательно прикреплен к одежде.

Его следует использовать только в чрезвычайных ситуациях, нельзя использовать его как обычную кнопку для остановки.

Неправильно вставленный ключ безопасности препятствует запуску беговой дорожки.

ВНИМАНИЕ! Перед использованием беговой дорожки убедитесь, что система аварийной остановки работает должным образом. Извлеките ключ безопасности, потянув за шнурок. После извлечения ключа беговая дорожка остановится с задержкой, связанной со скоростью ее работы. Будет также остановлена система подъема бегового полотна (если беговая дорожка имеет такую функцию). При остановке раздастся короткий аварийный звуковой сигнал. На всех окошках на экране будут отображаться "---".

При повторном подключении ключа безопасности устройство будет перегружено.

ПРОГРАММЫ

Компьютер имеет 3 программ пользователя для ручной настройки, 18 автоматических программ, хранящихся в памяти, 3 режима отсчета (времени, калорий, расстояния), а также функцию измерения содержания жировой ткани.

ОПИСАНИЕ КНОПОК

- **START** – используется для запуска беговой дорожки в ручном или выбранном программном режиме.
- **STOP** – служит для остановки работающей беговой дорожки. При нажатии кнопки все настройки

сбрасываются. После перезапуска устройство начнет работать в ручном режиме.

- **PROGRAM** – служит для выбора программы автоматической тренировки (P1 – P18), программы пользователя (U1-U3) или функции Body Fat перед запуском беговой дорожки.
- **MODE** – позволяет выбрать режим отсчета: времени, расстояния или калорий.
- **SPEED +/-** – кнопки позволяют регулировать (увеличивать и уменьшать) скорость с шагом 0,1 км/ч. Кнопки, расположенные на компьютерной консоли и на ручках.
- **КНОПКИ БЫСТРОГО ВЫБОРА СКОРОСТИ** - позволяют непосредственно выбирать скорость (4, 8, 12 км/ч).
- **INCLINE +/-** – кнопки позволяют регулировать (увеличивать и уменьшать) угол наклона бегового полотна на каждом уровне во время тренинга. Кнопки, расположенные на компьютерной консоли и на ручках.
- **КНОПКИ БЫСТРОГО ВЫБОРА УГЛА НАКЛОНА** - позволяют непосредственно выбирать угол наклона бегового полотна (уровни 4, 8, 12) во время тренинга.

ВОСПРОИЗВЕДЕНИЕ МУЗЫКИ МРЗ

Компьютер беговой дорожки позволяет воспроизводить музыку через динамики или подключив наушники. Разъем JACK 3.5 MM позволяют подключать мультимедиа.

КНОПКИ УПРАВЛЕНИЯ ВОСПРОИЗВЕДЕНИЕМ МУЗЫКИ



ФУНКЦИИ (СПЕЦИФИКАЦИЯ)

СРЕДНЯЯ МАТРИЦА	Отображение бегового полотна (400м) и количества кругов. Отображает выбранную программу тренировки.	
SPEED	Показывает текущую скорость.	1-22 км/ч
TIME	Подсчитывает общее время от начала до конца упражнений.	00:00-99:59 мин
INCLINE	Отображает текущий уровень наклона бегового полотна.	0-20 уровней
CALORIES	Подсчитывает общее количество сожженных калорий от начала до конца упражнений. (Измерение является приблизительным для сравнения различных режимов тренировок, его нельзя использовать для лечения).	0,0-999 ккал
DISTANCE	Подсчитывает общее расстояние от начала до конца упражнений.	0,0-99,9 км
PULSE	Показывает текущий пульс. ВНИМАНИЕ! Измерение пульса производится только для спортивных целей (использование в медицинских целях не допускается).	50-200 BPM

ФУНКЦИЯ ИЗМЕРЕНИЯ ПУЛЬСА

После запуска беговой дорожки удерживайте обе ладони на датчиках для измерения пульса. Через 30 секунд на экране

появится текущий пульс. В ходе измерения компьютер отображает иконку в форме сердца.

ВНИМАНИЕ! Измерение пульса производится только для спортивных целей (использование в медицинских целях не допускается).

ПРОГРАММА, ЗАДАВАЕМАЯ ВРУЧНУЮ

Ручная программа - это режим работы устройства по умолчанию. Беговая дорожка начинает работать в нем после нажатия **START**, когда программа тренировки не выбрана.

- По умолчанию скорость в ручном режиме составляет 1 км/ч.
- Уровень угла наклона ремня по умолчанию равен 0.
- Вы можете изменить настройки скорости и угла наклона с помощью кнопок на компьютере и ручных.

ПРОГРАММЫ ТРЕНИНГА

Выберите одну из 99 автоматических программ тренировки, нажимая кнопку **PROGRAM**, пока на дисплее не отобразится желаемый номер.

- Когда на экране появится нужная программа, нажмите **MODE**. В окне TIME появится и будет мигать значение „30:00”.
- Время тренировки программы можно установить с помощью кнопок **SPEED +/-**.
- Установленное время тренировки пропорционально делится на 20 этапов. В таблице приведены этапы и соответствующая скорость и угол наклона для каждой программы тренировки. → [Смотрите страницу 118.](#)
- Для запуска программы нажмите **START**.

ПОЛЬЗОВАТЕЛЬСКИЕ ПРОГРАММЫ

Компьютер оснащен 3 пользовательскими программами для индивидуальной настройки: U1, U2, U3.

НАСТРОЙКА ПРОГРАММЫ ПОЛЬЗОВАТЕЛЯ

- В режиме ожидания нажимайте кнопку **PROGRAM**, чтобы выбрать одну из пользовательских программ. На панели будут последовательно отображаться номера автоматических, а затем пользовательских программ.
- Когда появится соответствующая программа, нажмите **MODE**, чтобы начать редактирование первого раздела программы. С помощью кнопок **SPEED +/-** установите скорость. Для задания уровня наклона бегового полотна воспользуйтесь кнопками **INCLINE +/-**.
- Чтобы подтвердить настройки параметров для первого раздела и перейти к следующему, нажмите **MODE**. Программы состоят из 20 разделов. Повторяйте вышеуказанные шаги, пока не будут установлены параметры всех разделов.

Программы будут сохранены в памяти компьютера до следующего редактирования.

Данные не будут потеряны из-за сбоя питания.

ЗАПУСК ПРОГРАММЫ ПОЛЬЗОВАТЕЛЯ

- В режиме ожидания нажимайте кнопку **PROGRAM**, чтобы выбрать одну из пользовательских программ. В окне **TIME** появится и будет мигать значение „30:00”.
- С помощью кнопок **SPEED +/-**, **INCLINE +/-** установите продолжительность тренировки. Установленная продолжительность тренинга делится пропорционально на 20 этапов.
- Для запуска программы нажмите **START**.

РЕЖИМ ОТСЧЕТА

Выберите один из 3 режимов отсчета, нажимая кнопку **MODE**.

- Чтобы установить значение отсчета, используйте кнопки **SPEED +/-**.
- Беговая дорожка запустится, и отсчет начнется после нажатия кнопки **START**.

ПАРАМЕТРЫ ОТСЧЕТА:

- **H1 ВРЕМЯ:** начальное значение отсчета составляет 30 мин. Компьютер позволяет устанавливать время в диапазоне от 5 до 99 минут (с интервалом в 1 минуту).
- **H2 РАССТОЯНИЕ:** начальное значение отсчета составляет 1 км. Компьютер позволяет устанавливать расстояние в диапазоне 1,0-99,9 км (с интервалом в 1 км).
- **H3 КАЛОРИИ:** начальное значение отсчета составляет 50 ккал. Компьютер позволяет устанавливать калории в диапазоне 20-990 ккал (с интервалом в 10 ккал).

ПРОГРАММА BODY FAT TEST (ИЗМЕРЕНИЕ ПОКАЗАТЕЛЯ ЖИРА)

Нажимайте кнопку **PROGRAM** до тех пор, пока на экране не появится надпись "FAT".

Воспользуйтесь **MODE** для ввода следующих параметров:

- F1 - пол (gender) – 01 мужчина / 02 женщина
- F2 - возраст (age) – значения 10-99
- F2 - рост (height) – значения 100-220
- F4 - вес (weight) – значения 20-150

С помощью кнопок **SPEED +/-**, **INCLINE +/-** установите значения параметров.

После выбора параметров на дисплее отобразится F5. Положите обе ладони на датчики для измерения пульса, через 5-6 секунд компьютер отобразит информацию о FAT. FAT предназначен для измерения взаимосвязи между ростом и весом, а не пропорций тела.

Правильный результат должен быть в интервале 20-25. Значение ниже 20 означает недостаточный вес, 26-29 - избыточный вес, а более 29 - ожирение.

ВНИМАНИЕ! Полученные результаты ни в коем случае не могут быть основанием для лечения или приниматься во внимание в медицинских целях.

СОЕДИНЕНИЕ BLUETOOTH С МОБИЛЬНЫМ ПРИЛОЖЕНИЕМ

Компьютер работает совместно с приложением FitShow.

Начните тренировку и наслаждайтесь новыми возможностями:

- Загрузите приложение.
- Включите Bluetooth на мобильном устройстве.
- Включите приложение и выберите в нем свое устройство ZIPRO, с которым хотите соединиться.
- Когда ZIPRO соединится с приложением, компьютер выключится и его экран погаснет.

С этого момента вы управляете ZIPRO через свое мобильное устройство.

ТРЕНИНГ И ЭТАПЫ УПРАЖНЕНИЙ

Использование устройства принесет Вам много пользы. Прежде всего, оно улучшит Вашу форму, укрепит мышцы и в сочетании с правильной диетой позволит сжечь ненужную жировую ткань.

1. РАЗМИНКА

Это этап, который улучшает кровообращение во всем теле и подготавливает мышцы к интенсивным усилиям. Она также снижает риск возникновения судорог и получения ушибов. Рекомендуется выполнение нескольких упражнений на растяжку, как показано ниже. Если Вы чувствуете боль, прекратите упражнение или уменьшите диапазон выполняемого движения.

РАСТЯГИВАНИЕ ВНУТРЕННИХ МЫШЦ БЕДРА

Сядьте на ровный пол с согнутыми ногами и коленями, направленными наружу. Соедините подошвы ног и придвиньте их к себе как можно ближе. Слегка нажмите на колени, прижимая их к полу, и удерживайте их в этом положении в течение 15 секунд.

РАСТЯГИВАНИЕ МЫШЦ БЕДЕР

Сядьте на ровный пол. Выпрямьте правую ногу, а подошву левой ноги приложите к правому бедру. Вытяните правую руку в направлении пальцев правой ноги, насколько это возможно. Подержите так в течение 15 секунд. Повторите действие с левой ногой.

ПОВОРОТЫ ГОЛОВЫ

Держите голову прямо, смотрите перед собой. Не двигая руками, поверните ее вправо и выпрямите, затем поверните влево и выпрямите.

ПОДНИМАНИЕ РУК

Поднимите левую руку как можно выше вверх и удерживайте ее в течение нескольких секунд. Повторите действие с правой рукой.

РАСТЯГИВАНИЕ АХИЛЕСОВЫХ СУХОЖИЛИЙ

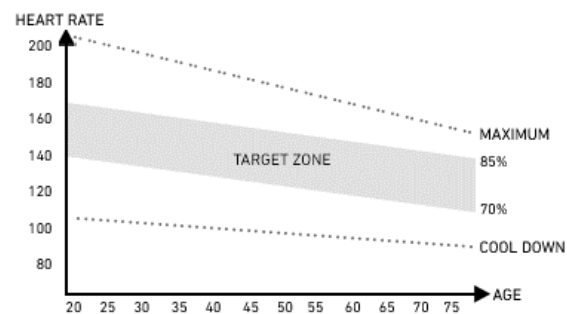
Станьте лицом к стене, левую ногу выставьте вперед и слегка согните ее в колене. Правую держите сзади – прямо, с пяткой, находящейся на полу. Удерживайте обе пятки ровно на полу и прижимайте бедра в направлении стены. Сохраняйте это положение в течение 30 секунд. Повторите действие с выставленной вперед правой ногой. Помните, во время выполнения упражнения нельзя сгибать спину.

НАКЛОНЫ

Станьте прямо, ноги вместе. Выполните наклон вперед, стараясь как можно сильнее приблизить грудную клетку к коленям. Удерживайтесь в этом положении в течение 15 секунд. Помните, что нельзя сгибать колени.

2. ЭТАП УПРАЖНЕНИЙ

Это собственно этап тренинга. Упражняйтесь в своем собственном темпе, чтобы достичь пульса, соответствующего вашему возрасту, как показано на графике ниже.

**3. ЭТАП РАССЛАБЛЕНИЯ**

Этот этап позволяет успокоить кровообращение и расслабить мышцы. Это повторение упражнений на разогрев. Необходимо следить за тем, чтобы не надорвать мышцы.

ВОЗМОЖНЫЕ ПОВРЕЖДЕНИЯ И МЕТОДЫ РЕМОНТА

ВНИМАНИЕ! Открытие корпуса устройства без предварительного обращения в сервисный центр производителя приводит к потере гарантии. В случае подозрения в возникновении ошибки, требующей открытия корпуса, обратитесь в сервисный центр производителя.

ОПИСАНИЕ ОШИБКИ	ВОЗМОЖНЫЕ ПРИЧИНЫ	РЕШЕНИЕ ПРОБЛЕМЫ
----- Проблема с ключом безопасности	Ключ безопасности не подключен. Компьютер поврежден.	Правильно подключить ключ безопасности. Обратиться в сервисный центр производителя.
E01 Компьютер не работает	Компьютер плохо подключен. Соединительный кабель переломан или перетерт	Проверьте правильность подключения кабеля компьютера. Проверьте подключение вилок. Если они исправны, а проблема не

	Компьютер поврежден	устранена, обратитесь в отдел обслуживания покупателей сервисного центра производителя. Обратитесь в сервисный центр производителя.	сервисного центра производителя. Замените контроллер. Обратитесь в сервисный центр производителя.
	Соединение между панелью управления и компьютером заблокировано	Обратитесь в сервисный центр производителя.	Убедитесь, что вес пользователя не превышает максимального значения для этого устройства.
E02 Двигатель не работает	Неподходящее напряжение питания	Убедитесь, что напряжение правильное. Если проблема не решена, обратитесь в отдел обслуживания покупателей сервисного центра производителя.	Подключите устройство к источнику с правильным напряжением.
	Неправильное подключение кабеля двигателя	Отсоедините кабель и снова подключите его. Если проблема не решена, обратитесь в отдел обслуживания покупателей сервисного центра производителя.	Обратитесь в сервисный центр производителя.
	Поврежден контроллер	Обратитесь в сервисный центр производителя.	Обратитесь в сервисный центр производителя.
E03 Компьютер не обнаружил сигнал от датчика скорости в течение 15 секунд	Неправильное подключение датчика	Обратитесь в сервисный центр производителя.	Обратитесь в сервисный центр производителя.
	Неправильно подключена вилка датчика	Проверьте подключение вилок. Если оно правильное, а проблема не устранена, обратитесь в сервисный центр производителя.	Обратитесь в сервисный центр производителя.
	Поврежден датчик	Обратитесь в сервисный центр производителя.	Обратитесь в сервисный центр производителя.
E04 Ошибка связи	Неправильное подключение или повреждение проводов.	Обратитесь в сервисный центр производителя.	Обратитесь в сервисный центр производителя.
E05 Ошибка перегрузки	Сбой двигателя	Убедитесь, что двигатель не сгорел. Если нет, отсоедините беговую дорожку от сети и снова подключите. Если проблема не решена, обратитесь в отдел обслуживания покупателей	
E06 Explosion-Proof Protection. Неправильное питание	Напряжение питания слишком мало		Подключите устройство к источнику с правильным напряжением.
	Короткое замыкание		Обратитесь в сервисный центр производителя.
E07 Нет отображения	Вытащен ключ безопасности		Вставьте ключ безопасности.
E08 Ошибка драйвера EEPROM	Драйвер сломан.		Обратитесь в сервисный центр производителя.
E09 Контроллер находится в наклонном положении	Не ставьте устройство на ровную поверхность.		Переместите устройство на ровную устойчивую поверхность и перезапустите.
E10 Защита от переходных токов	Неправильная установка драйвера. Неправильно установленный двигатель. Передаточная часть беговой дорожки заблокирована.		Обратитесь в сервисный центр производителя. Обратитесь в сервисный центр производителя. Обратитесь в сервисный центр производителя.
E11 Слишком высокое напряжение	Убедитесь, что мощность переменного тока выше 270 НДС или нестабильный. Если это так, прекратите использование беговой дорожки и сообщите об этом. неисправность.		
E13 Ошибка связи между измерителем и контроллером. Счетчик не получает сигнал от привода.	Повреждены провода между счетчиком и контроллером. Неправильно подключенная розетка.		Обратитесь в сервисный центр производителя. Обратитесь в сервисный центр производителя.
E14 Напряжение слишком низкое	Убедитесь, что напряжение переменного тока ниже 160 В переменного тока или оно нестабильный. Если да, прекратите использование продукта и сообщите неисправность.		
Устройство не работает	Отсутствует питание		Подключите устройство к электропитанию.
	Вытащен ключ безопасности		Вставьте ключ безопасности.
	Короткое замыкание		Обратитесь в сервисный центр производителя.

	Переключатель ON/OFF не включен	Включите устройство.
Нет плавности работы бегового полотна	Беговое полотно смазано недостаточно	Смажьте беговое полотно согласно информации, приведенной в инструкции по эксплуатации.
	Беговое полотно натянуто слишком сильно	Отрегулируйте и выровняйте положение бегового полотна согласно информации, приведенной в инструкции по эксплуатации.
Беговое полотно перекошено	Беговое полотно натянуто слишком слабо	Отрегулируйте и выровняйте положение бегового полотна согласно информации, приведенной в инструкции по эксплуатации.
	Беговое полотно натянуто слишком слабо	Обратитесь в сервисный центр производителя.

ГАРАНТИЯ

Продавец от имени Гаранта предоставляет гарантию на территории Республики Польша на 24 месяца со дня продажи. Гарантия на проданный товар не исключает, не ограничивает и не приостанавливает действия прав покупателя, вытекающих из закона о правах потребителя.

Гарантийный талон находится на последней странице.

ГАРАНТИЙНЫЕ УСЛОВИЯ

Рекламации и гарантии распространяются исключительно на скрытые дефекты, возникшие по вине производителя.

- Гарантия будет подтверждена магазином или сервисным центром после предъявления клиентом:
 - действительного разборчивого и правильно заполненного гарантийного талона с печатью о продаже и подписью продавца,
 - действительного доказательства покупки оборудования с датой продажи,
 - товара, подлежащего рекламации, или дефектной детали.
В случае дистанционной покупки гарантийный талон действителен только на основании документа о покупке (квитанция / счет-фактура).
- Рекламация будет рассмотрена в течение 14 дней с момента сообщения покупателем о дефекте.
- Заводские дефекты и повреждения, выявленные в течение гарантийного срока, будут отремонтированы бесплатно в течение не более 21 дней со дня доставки товара в магазин или сервисный центр.
- В случае возникновения необходимости в импортировании детали, срок гарантийного ремонта

может быть продлен на время, необходимое для ее получения, однако, не более чем на 40 дней.

- Гарантия не распространяется на:
 - механические повреждения и вызванные ими дефекты,
 - повреждения и дефекты, возникающие в результате неправильного использования и хранения, неправильной сборки и технического обслуживания,
 - повреждения и износ эксплуатируемых элементов, таких как: тросы, ремни, резиновые элементы, педали, ручки из губки, колесики, подшипники, обивка.
 - операции, связанная со сборкой, техническим обслуживанием, которое, согласно руководству по эксплуатации пользователь обязан выполнять самостоятельно.
- Гарантия не применяется в следующих случаях:
 - истечение срока действия,
 - выполнение покупателем самостоятельных ремонтов и модификаций с использованием неоригинальных деталей,
 - когда дефект возникает из-за неправильной установки или в результате несоблюдения правил эксплуатации, описанных в инструкции по эксплуатации,
 - иное использование, кроме домашнего использования,
 - повреждения, возникшие во время транспортировки.
- Дубликаты гарантийной карты не выдаются.
- Согласно гарантии, покупатель имеет право требовать следующие виды бесплатной компенсации:
 - ремонта продукта,
 - замены продукта,
 - снижение цены,
 - расторжения договора и полного возмещения понесенных расходов.
- Для внесения рекламации необходимо:
 - Представить продукт или его часть, на которую распространяется гарантия.
 - Доказательство покупки с указанием наименования и адреса продавца, даты и места покупки, типа продукта или действующей гарантийной карты с печатью магазина.
 - В случае доставки грязного продукта сервисная служба может отказаться принять его либо за счет клиента, с его письменного согласия провести чистку.
- В случае положительного рассмотрения рекламации устройство будет отремонтировано или заменено новым, либо покупателю будут возвращены деньги. Затраты на доставку товара покупателю покрываются за счет сервисной службы производителя.
- В случае если гарантийная рекламация будет отклонена, покупатель получит подробное обоснование принятого решения, и в течение 14 дней с момента сообщения решения, установка будет отправлена покупателю за его счет.

RO Manual de utilizare

Stimate utilizator,

Trebuie să citiți aceste instrucțiuni înainte de a începe să montați și să utilizați prima oară aparatul. Aceste instrucțiuni conțin informații importante privind siguranța de utilizare și de mentenanță a aparatului. Vă rugăm să le păstrați pentru a putea folosi informațiile privind mentenanța sau comandarea pieselor de schimb.

DATE TEHNICE

Alimentare	230 VAC
Putere maximă	2340 W
Greutate	96 kg
Temperatura de utilizare	0°C până la +40°C
Temperatura de depozitare	-10°C până la +60°C
Greutatea maximă a utilizatorului	150 kg
Clasa de aplicare	Clasa H
Clasa de precizie	Clasa C
Viteză	1-22 km/h
Înclinare	20 niveluri de reglare pe computer
Standardul produsului (principal)	EN ISO 20957-1: 2013 EN 957-6:2010+A1:2014
Destinație	Bandă de alergare electrică pentru uz casnic

SIGURANȚĂ

ATENȚIE! Aparatul poate fi utilizat doar în conformitate cu destinația acestuia, respectiv pentru antrenament de către persoane adulte.

Orice altă utilizare a aparatului poate fi periculoasă. Producătorul nu poate fi tras la răspundere pentru daunele cauzate de utilizarea necorespunzătoare a aparatului.

- Aparatul a fost proiectat și construit în baza celor mai noi cunoștințe privind siguranța. Piese periculoase care ar putea duce la apariția riscului de rănire au fost eliminate, respectiv protejate.
- Nu sunt permise reparații și modificări pe cont propriu.
- Dată sau de două ori pe lună trebuie să verificați dacă șuruburile, șaibe și piulițele sunt înfiletate corect.
- Pentru a asigura siguranța verificați și asigurați mentenanța în mod regulat (respectiv o dată pe an) a aparatului într-un punct comercial specializat.
- Toate modificările aparatului care nu au fost descrise în aceste instrucțiuni pot constitui pericol de defectare sau pot pune în pericol sănătatea și viața utilizatorului. Modificările aparatului pot fi efectuate doar de către angajații service-ului sau de persoane instruite de către acestea în acest scop.
- Toate aparatele sunt obiectul activităților de inovare pentru a asigura cea mai înaltă calitate a produselor. Din acest motiv producătorul își rezervă dreptul de a introduce modificări tehnice.
- Vă rugăm să adresați întrebările sau dubiile privitoare la echipament către agentul comercial specializat.

ATENȚIE! Respectați normele generale și măsurile de siguranță privitoare la manipularea aparatelor electrice.

- **Aparatul este alimentat cu tensiune alimentară de 230V.**
- Toate aparatele electrice emit radiație emit radiații electromagnetice pe durata utilizării. În cazul în care în apropierea sistemului electronic de direcție sau al ecranului sunt amplasate alte aparate care emit acest tip de radiație (de ex. telefoane celulare), atunci anumite valori (precum de ex. pulsul) pot fi perturbate.

- **ATENȚIE!** Nu efectuați niciodată reparații pe cont propriu la nivelul rețelei electrice. Solicitați astfel de modificări specialiștilor.
- **ATENȚIE!** Aveți grijă ca înainte de a efectua orice reparații, mentenanță sau de a curăța echipamentul să scoateți ștecherul din priză.
- Nu folosiți prelungitoare pentru a conecta aparatul.
- În cazul în care nu folosiți aparatul o perioadă îndelungată scoateți ștecherul de alimentare al acestuia din priză.
- Aveți grijă să nu striviți cablul electric, precum și ca amplasarea acestuia să nu provoace riscul de împiedicare.

ÎMPĂMÂNTARE

Împământarea protejează împotriva riscului de electrocutare.

Echipament este dotată cu un cablu și ștecher cu împământare.

Ștecherul trebuie să fie conectat la o priză de rețea corect instalată prevăzută cu împământare corespunzătoare.

PERICOL! Conectarea incorectă a cablului poate duce la apariția riscului de electrocutare.

- Înainte de a conecta aparatul la sursa de alimentare asigurați-vă că tensiunea locală corespunde tipului de ștecher.
- Nu modificați ștecherul în cazul în care acesta nu se potrivește la priză. În astfel de cazuri comandați instalarea unei alte prize unui electrician calificat.

ATENȚIE! Persoanele care se află în apropiere pe durata utilizării echipamentului trebuie să fie informate despre eventualele pericole. Fiți prudenți în special în prezența copiilor.

ATENȚIE! Înainte de a începe exercițiile consultați un medic pentru a vă asigura că nu aveți contraindicații de sănătate pentru efectuarea de exerciții pe aparat. Bazându-vă pe opinia unui specialist puteți stabili planul dumneavoastră de antrenament. Planul incorect adaptat sau exercițiile excesive pot fi periculoase pentru sănătatea și viața dumneavoastră.

AVERTIZARE! Sistemele de monitorizare a ritmului cardiac pot fi inexacte. Epuizarea în timpul exercițiului poate duce la vătămări grave sau la deces. Dacă vă simțiți rău, încetați imediat să exersați.

ATENȚIE! Respectați cu strictețe observațiile privind antrenamentele din aceste instrucțiuni.

- Atunci când selectați locul pentru efectuarea exercițiilor trebuie să vă asigurați că ați lăsat distanțe de siguranță față de piedicile posibile. Nu amplasați echipamentul în apropierea căilor de transport (drumuri, porți, treceri etc.).
- Este interzisă utilizarea echipamentului în imediata apropiere a peretelui. Zona de siguranță este de 2000 mm și cel puțin tot atât de lată ca echipamentul.

ATENȚIE! Pe durata montajului trebuie să fiți precauți și să nu permiteți prezența copiilor în apropiere. Pe durata montajului se folosesc piese mici (piulițe, șuruburi etc.), care pot fi înghițite de aceștia.

RISC REZIDUAL

- Atunci când protecția împotriva căderii nu este utilizată sau este utilizată incorect, există un risc rezidual, și anume căderea unei persoane care duce la formarea de abraziuni, vânătăi, fracturi sau, în cel mai rău caz, deces.
- Există un risc rezidual de supraîncărcare accidentală a persoanei care face exerciții cauzată de funcționarea necorespunzătoare sau evaluarea necorespunzătoare, precum și a transmiterii incorecte a datelor (din cauza interferențelor electromagnetice, a erorilor software etc.). Chiar și cea mai

bună protecție software și hardware nu exclude erorile software sau hardware și poate suprasolicita teoretic persoana care exersează.

- Produsul este un dispozitiv electric și, prin urmare, nu poate fi exclus scurtcircuitul, care poate duce la deces.
- Nu poate fi exclus riscul rezidual de sufocare.
- Riscul poate fi redus respectând informațiile de siguranță din instrucțiunile de utilizare.
- Nu se poate exclude faptul că orice utilizare neintenționată sau neautorizată va avea ca rezultat un risc diferit, nedeclarat, iar riscul luat în considerare a fost estimat incorect.

În analiza riscurilor, evaluarea a fost făcută pe baza „stării actuale a dispozitivului”. Evaluarea și controlul produsului efectuate, arată că probabilitatea unui risc inacceptabil este foarte mică. Dispozitivul (construcția sa, metoda de funcționare și aplicare) nu cauzează - în condiții normale - risc nejustificat pentru persoana care exersează sau pentru terți.

SEMNE DE MANIPULARE PE AMBALAJELE DE TRANSPORTARE



Această parte în sus.
Nu răsturnați.



Protejați împotriva căderii.



Ambalaje reciclabile.



Deșeurii electrice. Returnați echipamentele uzate la centrul de reciclare.



Cu atenție, fragil.
Posibile daune. Atenție.



Protejați împotriva umezelii.



Atenție produs cu greutate mare.



Depozitați în maximum 4 straturi.

OPERARE

Înainte de a începe antrenamentul asigurați-vă că ați montat în mod corespunzător aparatul.

- Înainte de a începe primul antrenament luați la cunoștință toate funcțiile și posibilitățile de ajustare ale aparatului.
- Aparatul este prevăzut cu piese care pot fi expuse la coroziune. Din acest motiv nu se recomandă ca acesta să rămână într-o încăpere umedă. Aveți grijă ca echipamentul (în special piesele interne sau electronice) să nu fie expuse la contactul cu apa, băuturile, transpirația etc.
- Aparatul este destinat doar pentru antrenamente de către persoane adulte și, în niciun caz, nu este o jucărie pentru copii. În cazul în care, pe răspundere proprie, permiteți copiilor să folosească aparatul, este obligatoriu să-i instruiți în ceea ce privește modul corect de utilizare și supravegheați-i în permanentă.
- Echipamentul nu este potrivit pentru scopuri terapeutice.
- Pe durata utilizării aparatului pot apărea zgomote reduse în caz de mișcare inerțială a roții de deplasare care decurg din tipul de construcție. Acestea nu au niciun impact asupra funcționării echipamentului. În cazul bicicletelor de antrenament și a bicicletelor eliptice, zgomotul potențial care poate fi auzit la rotirea pedalelor în direcția opusă este determinat tehnic și nu are consecințe negative.
- Emisia de zgomot în timpul suprasolicitării este mai mare decât fără suprasolicitare.

- Înainte de a începe orice antrenament verificați dacă protecțiile sunt corecte, precum și conexiunile cu șuruburi și mufe.
- Pe durata antrenamentelor pe aparat trebuie să purtați încălțăminte corespunzătoare (pantofi sport).

ÎNȚREȚINEREA ECHIPAMENTULUI

Efectuați în mod regulat mentenanța aparatului. Efectuați activitățile de mai jos după cel puțin 20 de ore de funcționare.

- Controlați piesele mobile ale aparatului. În cazul în care nu sunt lubrificate suficient folosiți lubrifiant pentru rulmenți de bicicletă.
- Verificați starea șuruburilor și piulițelor. Aveți grijă să fie bine înfiletate.
- După fiecare utilizare ștergeți transpirația de pe aparat. Aveți grijă ca afișajul să nu intre în contact cu apa și umiditatea.
- Pentru a curăța aparatul folosiți doar apă cu săpun. Nu folosiți detergenți.
- Depozitați aparatul într-un loc uscat și întunecat.
- Nu expuneți niciodată aparatul la acțiunea razelor solare.

MENTENANȚĂ

Pentru a asigura nivelul maxim de siguranță de utilizare a benzii de alergat vă recomandăm să verificați în mod regulat gradul de uzură al pieselor. Acest lucru presupune să verificați dacă sunt înfiletate și starea de uzură a piulițelor, șuruburilor, pieselor mobile, bușelor etc. Depozitați aparatul într-un loc uscat și întunecat. Nu expuneți niciodată aparatul la acțiunea razelor solare.

ATENȚIE! Înainte de a începe mentenanța trebuie să opriți banda de alergat și să o decuplați de la alimentarea cu curent.

CURĂȚARE

Curățați în mod regulat aparatul pentru a prelungi durata de viață și funcționalitatea acestuia.

Pentru a curăța banda de alergat folosiți mereu o lavetă umedă. Acest lucru nu se referă la piesele electrice, motor, piesele interne - nu permiteți ca în aceste locuri să intre apă. Protejați suprafața benzii de alergat (și suprafața de sub aceasta) de acțiunea apei.

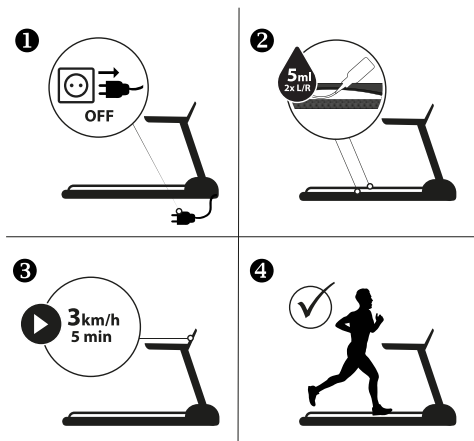
CURĂȚARE MOTOR

Cel puțin o dată pe an îndepărtați praful de pe motor. Pentru a face acest lucru trebuie să opriți mai întâi banda de alergat și să așteptați aproximativ 1 oră și apoi dați jos carcasa motorului. Folosiți aer comprimat sau o pensulă pentru a îndepărta praful depus. După ce montați din nou carcasa motorului și conectați la sursa de alimentare puteți porni banda de alergat.

LUBRIFIERE BANDĂ DE ALERGAT

Frecvența de lubrifiere a benzii depinde de intensitatea de utilizare a acesteia. În cazul în care aparatul este utilizat mai mult de 5 ore săptămânal vă recomandăm să lubrifiați la fiecare 2-3 luni. În caz de utilizare mai puțin intensă a benzii de alergat trebuie să o lubrifiați o dată la 7-8 luni.

1. Înainte de lubrifierea centurii de alergare, opriți banda de alergare și deconectați-o de la sursa de alimentare. 2. Aplicați lubrifiant sub centura de alergare pe ambele părți, câte 5 ml pe fiecare parte. Cel mai mult folosiți acolo unde picioarele intră în contact cu centura când alergați. 3. Porniți banda de alergare la o viteză mică (de ex., 3 km/h) și așteptați ca unsoarea să se întinde uniform pe întreaga lungime a centurii.



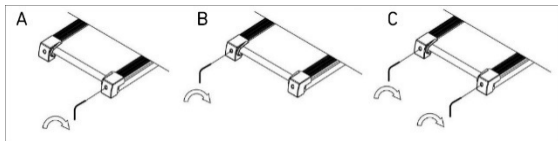
AJUSTAREA TENSIUNII BENZII

Banda pentru alergat poate necesita tensionarea în urma utilizării continue. Banda care este trasă foarte puțin se poate opri pe durata de lucru a motorului.

Banda trebuie tensionată atunci când începe să lunece, să se miște în lateral sau să se îndoie pe durata antrenamentului.

Amplasați banda pentru alergat pe o suprafață plată. Porniți banda la viteza de aproximativ 6-8 km/h, observați nivelul de înclinare a benzii.

- Nu trageți prea tare banda deoarece există riscul de defectare a motorului, arborelui sau rulmenților.
- Banda trasă corect poate fi ridicată pe margine la o înălțime de aproximativ 5-7,5 cm. Puteți verifica foarte ușor acest lucru - banda este tensionată corect atunci când puteți introduce sub aceasta 3 degete.



TENSIONAREA BENZII

În setul de piese găsiți cheia specială. Amplasați-o în șurubul din stânga pentru a ajusta banda amplasată în partea din spate a benzii de alergat. Rotiți cheia conform mișcării acelor de ceas la 90 de grade (fig. C). Astfel trageți rola din spate și măriți gradul de tensionare a benzii. Repetați activitatea rotind șurubul din partea dreaptă. Aveți grijă să înfiletați șuruburile în același grad. Repetați activitatea pentru ambele șuruburi până când banda va fi tensionată corect.

REDUCEREA TENSIUNĂRII BENZII

Pentru a reduce tensionarea benzii procedați în același mod ca și în cazul tensionării. Rotiți cheia în direcția opusă mișcării acelor de ceas.

CENTRAREA BENZII PENTRU ALERGAT

Datorită diferitelor stiluri de alergat (cel mai des o greutate mai mare transferată pe un picior) banda se poate deplasa pe laturi și să nu fie centrată. Din acest motiv banda poate necesita din timp în timp ajustare.

Banda ar trebui să se centreze automat pe durata utilizării benzii. Aceasta trebuie ajustată atunci când se deplasează la dreapta sau stânga.

Porniți banda și setați o viteză redusă (de ex. 3 km/h). Verificați direcția în care se deplasează banda.

- În cazul în care banda se deplasează spre dreapta amplasați cheia în șurubul din dreapta pentru ajustare. Rotiți cheia la 90 de grade în direcția conformă mișcării acelor de ceas. Observați dacă banda se centrează. În cazul în care se deplasează în continuare la dreapta rotiți din nou șurubul la 90 de grade (fig. A).
- În cazul în care banda se deplasează spre stânga procedați în modul descris mai sus dar rotiți șurubul din stânga (fig. B).

MEDIU

Aparatul este livrat în ambalaj pentru a asigura protecția împotriva defecțiunilor eventuale pe durata transportului. Ambalajele sunt materiale neprelucrate și pot fi reciclate. Aruncați aceste materiale în containerele cu colorile corespunzătoare pentru colectarea selectivă a deșeurilor.



Protejați mediul și nu aruncați bateriile uzate în coșul pentru deșeuri casnice. Transmiteți-le în locul de achiziție sau la un punct specializat de depozitare a materiilor prime reciclate.

Aparatele electrice uzate (inclusiv kilometrajul, alimentatorul) sunt materii prime reciclabile - nu le aruncați în recipiente pentru deșeuri casnice deoarece pot conține substanțe periculoase pentru sănătate și mediu. Vă rugăm să contribuiți în mod activ la gospodărirea resurselor naturale și protecția mediului natural prin transmiterea dispozitivelor uzate la punctul de depozitare a materiilor prime reciclabile - aparatelor electrice uzate.

MONTAJ

Montajul aparatului trebuie efectuat cu grijă de către o persoană adultă. În cazul în care aveți dubii solicitați ajutorul unei persoane care are experiență mai îndelungată în acest domeniu.

- Înainte de a începe montajul trebuie să vă asigurați că setul cu aparatul conține toate piesele din listă și că nicio piesă nu s-a defectat pe durata transportului. În cazul în care lipsesc piese sau aveți obiecții luați legătura cu comerciantul.
- Luați la cunoștință desenele și explicațiile și efectuați montajul în conformitate cu ordinea inclusă în instrucțiunile de montaj.
- Fiți precauți pe durata montajului. Atunci când utilizați unelte și piese există riscul de rănire.
- Aveți grijă să păstrați un mediu sigur. Nu împrăștiți haotic uneltele și piesele de montaj. Aveți în vedere faptul că foliile și pungile din material plastic constituie pericol de sufocare pentru copii.
- Piesele de montaj necesare pentru efectuarea unui anumit pas din instrucțiunile de montaj au fost prezentate pe ilustrații și explicații. Folosiți piesele indicate în instrucțiunile de montaj.
- În primele faze de montaj nu înfiletați piesele până la capăt. Efectuați acest lucru după ce ați amplasat toate piesele și v-ați asigurat că au fost poziționate corect.
- Producătorul își rezervă dreptul de a efectua montajul inițial al anumitor piese.

SCHEMĂ DE MONTAJ (→ Vezi pagina 2)

NOTĂ! Este interzisă utilizarea pieselor din alte surse decât cele de la producător.

LISTA DE PIESE

NR.	DESCRIERE	CANTITATE
1	Cadru principal	1
2	Cadru de înclinare	1
3	Cadru inferior	1
4	Coloana stângă a benzii de alergare	1
5	Coloana dreaptă a benzii de rulare	1
6	Cadru calculator	1
7	Cilindru frontal	1
8	Cilindru spate	1
9	Cilindru	1
10	Șaibă plată $\phi 60 \times \phi 36 \times 3.0$	2
11	Arc $\phi 45 \times \phi 5$	2
12	Placă de angrenaje t18*675*1275	1
13	Curea de transmisie t1.6*520*2890	1
14	Curea Poly-V	1
15	Capacul rolei spate - stânga	1
16	Capacul rolei spate - dreapta	1
17	Șină laterală	2
18	Capacul șinei laterale L&P	2
19	Protecție cadru față	1
20	Protecție inferioară	1

21	Capac de capăt al cadrului inferior L&P	2
22	Protecție cadru spate	1
23	Capac picior spate	2
24	Roată de transport	2
25	Amortizor de șocuri 1	4
26	Amortizor de șocuri 2	4
27	Șaibă $\phi 25 \times \phi 12 \times 5.3$	8
28	Panou lateral al cadrului - stânga	1
29	Panoul lateral al cadrului - dreapta	1
30	Atașament 19*1,5	2
31	Capac 32*1,5	2
32	Capac de bază	6
33	Capac	2
34	Capac din spumă pentru mâner L&P	2
35	Rama superioară a calculatorului	1
36	Cadrul inferior al calculatorului	1
37	Afișaj	1
38	Senzori de puls	2
39	Difuzor	2
40	Motor	1
41	Motor de înclinare	1
42	Placă de control	1
43	Autocolant pentru monitor	1
44	Autocolant pentru butoane	1
45	Șurub M8*45 S6	1
46	Șurub M8*60 S6	2
47	Șurub M8*80 S0 S6	1
48	Șurub M10*42 20 S17	1
49	Șurub M10*90 20 S17	1
50	Șurub M8*40 15 S6	4
51	Șurub M8*60 20 S6	8
52	Șurub M8*20 S6	4
53	Șurub M6*40 S4	4
54	Șurub M6*25 S4	4
55	Șurub M8*35 S6	2
56	Șurub M8*38 20 S6	2
57	Șurub M8*20 8*8*3	4
58	Piuliță M8 S13	10
59	Piuliță M10 S17	6
60	Șaibă $\phi 8.5 \times \phi 19 \times t1.5$	2
61	Șaibă $\phi 11 \times \phi 20 \times t1.5$	6
62	Șaibă $\phi 8.5 \times \phi 12 \times t2.5$	6
63	Șurub ST4.2*16	8
64	Șurub ST4.2*16	26
65	Șurub ST4.2*12	30
66	Șurub ST4.2*16	32
67	Șurub ST3.9*16 $\phi 6$	4
68	Șurub ST4.2*12	11
69	Șurub ST4.2*16	4
70	Șurub M5*10	2
71	Șurub ST4.0*15	2
72	Benzi adezive	4
73	Șaibă $\phi 5.2 \times \phi 10 \times t1$	1
74	Cablu de semnal	1
75	Împământare	1
76	Cablu simplu 18/270 mm	3
77	Cablu pentru calculator	1
78	Cablu de alimentare 10/15A 250V 1800mm	1
79	Siguranță 220V:8A,125/250VAC	1
80	Comutator 250V/15A	1
81	Clemă pentru cablu de alimentare 6W3-4	1
82	Șurubelniță S15*S13*S14* $\phi 5 \times 70$	1
83	Cheie Allen S6 80*80mm	1
84	Cheie de siguranță	1
85	Șurub ST4.2*20	3
86	Cadru motor	1
87	Suport pentru echipamente mobile	1
88	Șurub M8*12 S6	2

INSTRUCȚIUNI DE MONTAJ (→ Vezi pagina 3)

ATENȚIE! Pe durata montajului respectați pașii de mai jos și folosiți uneltele livrate împreună cu produsul. Pregătiți suficient de mult spațiu liber pentru a monta aparatul. Având în vedere masa mare a anumitor piese vă recomandăm ca montajul să fie efectuat în două persoane.

INSTRUCȚIUNI DE MONTAJ ȘI DEMONTAJ BANDĂ DE ALERGAT (→ Vezi pagina 7)**STRÂNGEREA APARATULUI**

DĒMESIO! Prieš surinkdami atidžiai patikrinkite, ar visi varžtai priveržti.

DĒMESIO! Surinkimo metu būkite atsargūs su rankomis ir pirštais, kad jie neįstrigtų.

Ridicați banda pentru alergat a aparatului în poziție verticală până în momentul când veți auzi sunetul de blocare a mecanismului de strângere.

DEFACEREA APARATULUI

ATENȚIE! Asigurați-vă că pe timpul coborării benzii de alergat nu există terțe persoane sau animale în imediata apropiere.

Țineți banda pentru alergat împingeți cu piciorul blocada mecanismului de strângere (indicată cu săgeata). Coborâți banda până la înălțimea mânerului. De la această înălțime banda va coborî automat către suprafața de suport.

AJUSTĂRI**Nivelarea dispozitivului**

Nivelați mașina prin deșurubarea sau strângerea picioarelor de nivelare de pe bazele din față și din spate.

INSTRUCȚIUNI DE UTILIZARE COMPUTER**PORNIRE**

În decursul a 5 secunde după apăsarea butonului **START** aparatul începe să lucreze.

FUNCȚIA ECONOMISIRE ENERGIE

Computerul benzii de alergat trece la modul de economisire de energie automat dacă în decursul a 10 minute nu are loc nicio acțiune. Apăsăți orice buton pentru a reporni sistemul.

OPRIREA DE URGENȚĂ A DISPOZITIVULUI

ATENȚIE! Cheia de siguranță trebuie atașată la îmbrăcăminte în timpul fiecărei sesiuni de antrenament.

Ar trebui să fie utilizat numai în caz de urgență, nu îl folosiți ca buton normal de oprire.

Cheia de siguranță instalată incorect împiedică pornirea benzii de alergat.

ATENȚIE! Înainte de a începe utilizarea benzii de alergat asigurați-vă că sistemul de oprire de urgență funcționează corect. Scoateți cheia de siguranță trăgând de șnur. După scoaterea cheii, banda de alergat se va opri cu întârziere din cauza vitezei de rulare, de asemenea, va fi oprit sistemul de ridicare abenzii de alergare (dacă banda de alergare are această funcție). Oprirea va fi semnalată de o alarmă sonoră scurtă. Toate ferestrele de pe ecran vor afișa „---”. După reconectarea cheii de securitate, dispozitivul va fi resetat.

PROGRAME

Computerul este dotat cu 3 programe pentru utilizator de setat manual, 18 programe automate memorate, 3 moduri de afișare (durată, calorii, distanță) precum și funcția de măsurare a grăsimii corporale (Body Fat).

DESCRIEREA BUTOANELOR

- **START** – este destinat pentru a porni banda de alergat în modul manual sau în programul selectat.
- **STOP** – butonul este destinat pentru oprirea benzii de alergat în funcțiune. După apăsare va avea loc și resetarea setărilor.

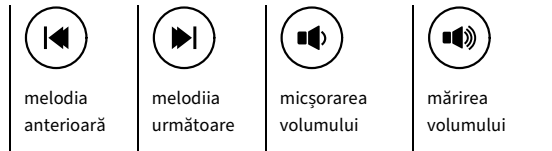
După ce porniți din nou aparatul va începe să lucreze în modul manual.

- **PROGRAM** – este destinat pentru selectarea programului de antrenament automat (P1 – P18), programului utilizatorului (U1-U3) sau a funcției Body Fat înainte de pornirea benzii de alergat
- **MODE** – permite selectarea modului de indicare: durată, distanță sau calorii.
- **SPEED +/-** – butoanele permit ajustarea (creșterea și reducerea) vitezei cu câte 0,1 km/h. Butoanele sunt amplasate pe consoala computerului și pe mână.
- **GREIȚIO PASIRINKIMO MYGTUKAI** – permit selectarea directă a vitezei (4, 8, 12 km/h).
- **INCLINE +/-** – butoanele permit ajustarea (mărirea și reducerea) unghiului de înclinare a benzii de alergat cu câte 1 nivel pe durata antrenamentului. Butoanele sunt amplasate pe consoala computerului și pe mână.
- **BUTOANE DE SELECTARE RAPIDĂ A UNGHIULUI DE ÎNCLINARE** – permit selectarea directă a unghiului de înclinare a benzii de alergat (nivelurile 4, 8, 12 pe durata antrenamentului).

REDAREA MUZICII MP3

Computerul benzii de alergare vă permite să redați muzică de la difuzoare sau prin conectarea căștilor.
Mufa de JACK 3.5 MM vă permit să conectați mediile.

TASTE PENTRU RADAREA MUZICII



FUNCȚII (SPECIFICAȚIE)

MATRICE MEDIALE	Afișarea benzii de alergare (400 m) și numărul de ture. Afișează programul de antrenament selectat.	
SPEED	Afișează viteza actuală.	1-22 km/h
TIME	Calculează durata totală a exercițiilor de la începutul până la sfârșitul acestora.	00:00-99:59 min
INCLINE	Afișează nivelul curent de înclinare a benzii de alergare.	0-20 niveluri
CALORIES	Calculează numărul total de calorii arse de la începutul până la sfârșitul exercițiilor. (Măsurarea este aproximativă pentru a compara diferite sesiuni de exerciții, nu poate fi utilizată pentru tratament).	0,0-999 kcal
DISTANCE	Calculează distanța totală de la începutul până la sfârșitul exercițiilor.	0,0-99,9 km
PULSE	Afișează pulsul actual. ATENȚIE! Măsurarea ritmului cardiac numai în scop sportiv (este exclusă utilizarea medicală a măsurării).	50-200 BPM

FUNCȚIA MĂSURARE PULS

După pornirea benzii țineți ambele palme pe senzorii de măsurare a pulsului. După 5 secunde pe ecran va apărea pulsul actual. Pe durata efectuării măsurătorii computerul afișează pictograma în formă de inimă.

ATENȚIE! Măsurarea ritmului cardiac numai în scop sportiv (este exclusă utilizarea medicală a măsurării).

PROGRAM MANUAL

Programul manual este modul implicit de funcționare al dispozitivului. Banda de alergat începe să funcționeze în acest mod după apăsarea pe **START**, când nu este selectat niciun program de antrenament.

- Viteza implicită în modul manual este 1 km/h.
- Nivelul implicit al unghiului curelei este 0.
- Modificarea setării vitezei și a unghiului de înclinare este posibilă cu butoanele de pe computer și de pe ambele bariere.

PROGRAMELE DE ANTRENAMENT

Selectați unul dintre cele 99 de programe automate de antrenament apăsând butonul **PROGRAM** atât timp până ce pe ecran apare numărul corespunzător.

- Când este afișat programul dorit, apăsați **MODE**. După selectare, în fereastră va fi afișat mesajul "30:00" care va clipi. Setarea programului timpului de antrenament se poate face cu butoanele **SPEED +/-**.
- Timpul de antrenament setat este împărțit proporțional în 20 etape. Tabelul oferă o imagine de ansamblu a etapelor și vitezelor care le corespund și unghiul de înclinare pentru fiecare program de antrenament. → [Vezi pagina 118](#).
- Pentru a începe programul, apăsați **START**.

PROGRAM DE UTILIZATOR

Computerul este echipat cu 3 programe de utilizator pentru definirea individuală: U1, U2, U3.

SETAREA PROGRAMULUI DE UTILIZATOR

- În modul de așteptare, apăsați butonul **PROGRAM** pentru a selecta unul dintre programele de utilizator. Panoul va afișa pe rând numerele programelor automate, urmate de programele de utilizator.
- Când este afișat programul corespunzător, apăsați **MODE** pentru a începe editarea primei secțiuni a programului. Folosiți tastele **SPEED +/-** pentru a seta viteza. Folosiți tastele **INCLINE +/-** pentru a seta nivelul de înclinare a benzii de alergare.
- Apăsați **MODE** pentru a confirma setările parametrilor pentru prima secțiune și accesați ediția următoare.

Programele constau din 20 de secțiuni. Repetați pașii de mai sus până când parametrii tuturor secțiunilor sunt setați.

Programele vor fi salvate în memoria calculatorului până la următoarea ediție.

Datele nu vor fi pierdute din cauza unei căderi de tensiune.

PORNIREA PROGRAMULUI DE UTILIZATOR

- În modul de așteptare, apăsați tasta **PROGRAM** pentru a selecta unul dintre programele de utilizator. După selectare, în fereastră va fi afișat mesajul "30:00" care va clipi. Folosiți tastele **SPEED +/-**, **INCLINE +/-** pentru a seta timpul de antrenament. Timpul stabilit de antrenament este împărțit proporțional în 20 de etape.
- Pentru a porni programul, apăsați **START**.

MODUL DE NUMĂRĂTOARE DESCRESCĂTOARE

Selectați unul dintre cele 3 moduri de numărătoare descrescătoare apăsând butonul **MODE**.

- Pentru setarea valorii descrescătoare folosiți butoanele **SPEED +/-**.
- Banda de alergat va fi pornită și numărătoare descrescătoare va începe după apăsarea butonului **START**.

PARAMETRII DE NUMĂRĂTOARE DESCRESCĂTOARE:

- H1 TIMP: valoarea inițială este de 30 min. Computerul permite setarea duratei în intervalul 5-99 minute (câte 1 minut).

- H3 CALORII: valoarea inițială de numărare inversă este de 50 kcal. Computerul permite setarea calorilor în intervalul 20-990 kcal (câte 10 kcal).
- H2 DISTANȚĂ: valoarea inițială de numărare inversă este de 1 km. Computerul permite setarea distanței în intervalul 1,0-99,9 km (câte 1 km).

PROGRAMUL BODY FAT TEST (MĂSURAREA NIVELULUI DE GRĂSIMI)

Apăsați butonul **PROGRAM** până în momentul în care pe panou va fi afișat mesajul FAT.

Utilizați **MODE** pentru a introduce parametrii:

- F1 - sex (gender) - 01 bărbat / 02 femeie
- F2 - vârstă (age) - valori 10-99
- F3 - înălțime (height) - valori 100-220
- F4 - greutate (weight) - valori 20-150

Folosii tastele **SPEED +/-**, **INCLINE +/-** pentru setarea valorilor parametrilor.

După selectarea parametrilor, pe display va fi afișat F5. Puneți ambele mâini pe senzorii de măsurare a pulsului, după 5-6 secunde computerul va afișa informațiile FAT. FAT este destinat pentru a măsura relația dintre înălțime și greutate, nu proporțiile corpului.

Rezultatul corect ar trebui să fie între 20-25. O valoare sub 20 înseamnă subponderali, 26-29 - supraponderali și peste 29 - obezitate.

ATENȚIE! Rezultatele obținute nu pot fi, în nici un caz, utilizate ca bază a tratamentului și nu pot fi luate în considerare în scopuri medicale.

CONECTARE BLUETOOTH CU APLICAȚIA MOBILĂ

Computerul conlucrează cu aplicația FitShow.

Începeți antrenamentul și bucurați-vă de noi oportunități:

- Descărcați aplicația.
- Activați Bluetooth pe dispozitivul dvs. mobil.
- Activați aplicația și selectați dispozitivul ZIPRO cu care doriți să vă conectați.
- Când ZIPRO se conectează la aplicație, computerul va fi oprit și se va stinge ecranul. De acum înainte, gestionați ZIPRO prin intermediul dispozitivului dvs. mobil.

ANTRENAMENT ȘI FAZE EXERCIȚII

Utilizarea aparatului vă oferă multe beneficii. În primul rând condiția dumneavoastră se va îmbunătăți, se vor întări mușchii, iar împreună cu o dietă corespunzătoare veți putea arde țesutul adipos în exces.

1. ÎNCĂLZIRE

Este faza care îmbunătățește circulația sângelui în întregul corp și pregătește mușchii la un efort intens. Reduce riscul de apariție a crampelor și de leziuni. Este indicat să efectuați câteva exerciții de întindere cum este indicat mai jos. În cazul în care simțiți dureri încetați să faceți exerciții sau reduceți amplitudinea mișcării efectuate.

ÎNTINDERE MUȘCHI INTERNI COAPSE

Așezați-vă pe o suprafață plată cu picioarele îndoite și genunchii îndreptați în exterior. Împreunați tălpile picioarelor și apropiați-le atât de tare cât este posibil. Apăsați ușor genunchii înspre podea și mențineți în această poziție timp de 15 secunde.

ÎNTINDERE COAPSE

Așezați-vă pe o suprafață plată. Îndreptați piciorul drept și așezați talpa piciorului stâng pe coapsa dreaptă. Trageți mâna dreaptă în direcția degetelor piciorului drept atât de departe pe cât posibil. Rezistați timp de 15 secunde. Repetați activitatea cu piciorul stâng.

ROTIRE CAP

Țineți capul drept privind înainte. Fără a mișca brațele rotiți-l la dreapta și reveniți, iar apoi rotiți la stânga și reveniți.

RIDICARE BRAȚE

Ridicați mâna stângă cât mai sus posibil și țineți câteva secunde. Repetați activitatea cu mâna dreaptă.

ÎNTINDERE TENDOANELE LUI AHILE

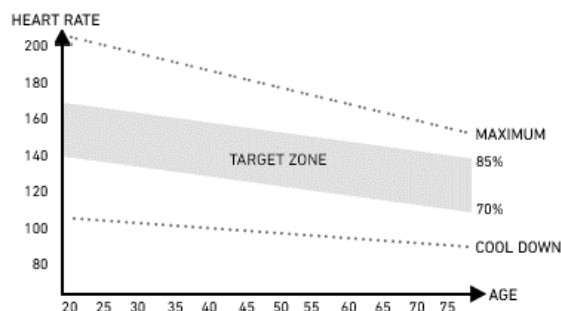
Stați cu fața la perete întindeți piciorul stâng în față și îndoii ușor genunchiul. Țineți piciorul drept în spate - îndreptat cu călcâiul plat pe podea. Țineți ambele călcâie plat pe podea și împingeți șoldul înspre perete. Mențineți această poziție timp de 30 secunde. Repetați activitatea cu piciorul drept întins. Rețineți că nu trebuie să arcuți spatel pe durata exercițiului.

EXTENSII

Stați cu picioarele apropiate. Aplecați-vă în față încercând să apropiați cât mai tare posibil cutia toracică de genunchi. Rezistați timp de 15 secunde. Rețineți că nu trebuie să îndoii genunchii.

2. FAZĂ EXERCIȚII

Aceasta este faza propriu-zisă a antrenamentului. Antrenați-vă în propriul ritm astfel încât să atingeți pulsul adecvat pentru vârsta dumneavoastră cum este indicat în diagrama de mai jos.



3. FAZĂ RELAX

Această fază vă permite să liniștiți circulația și să relaxați mușchii. Constă în repetarea exercițiilor de încălzire. Trebuie să aveți grijă să nu suprasolicitați mușchii.

DEFECȚIUNI POSIBILE ȘI TEHNICI DE REPARARE

ATENȚIE! Deschiderea carcasei aparatului fără a contacta în prealabil service-ul producătorului duce la pierderea garanției. În cazul în care suspecți apariția unei defecțiuni care necesită deschiderea carcasei contactați service-ul producătorului.

Descriere eroare	Cauze posibile	Soluție
----- Problema cheia de siguranță	Cheia de siguranță nu este atașată. Computerul este deteriorat.	Conectați corect cheia de siguranță. Contactați service-ul producătorului.
E01 Computerul nu funcționează	Computerul este conectat în mod greșit. Cablul de conectare este rupt sau ros	Verificați dacă ați conectat corect cablurile computerului. Verificați conectarea mufelor. În cazul în care este corectă iar problema persistă contactați serviciile pentru clienți de la service-ul producătorului.
	Computerul este defect Conexiunea dintre placa de control și computer este blocată	Contactați service-ul producătorului. Contactați service-ul producătorului.
E02 Motorul nu funcționează	Tensiune de alimentare necorespunzătoare	Asigurați-vă că tensiunea este corespunzătoare. În cazul în care

	Conectare greșită cabluri motor	problema persistă contactați serviciile pentru clienți de la service-ul producătorului. Decuplați cablul și conectați din nou. În cazul în care problema persistă contactați service-ul producătorului.
	Controler defect	Contactați service-ul producătorului.
E03 Computerul nu a detectat timp de 15 secunde semnalul din senzorul de viteză	Conectare eronată senzor Mufa senzorului conectată incorect	Contactați service-ul producătorului. Verificați conectarea mufelor. În cazul în care este corectă, iar problema persistă contactați service-ul producătorului.
	Senzor defect	Contactați service-ul producătorului.
E04 Eroare de comunicare	Conexiune incorectă sau deteriorarea firelor.	Contactați serviciul producătorului.
E05 Eroare suprasolicitare	Avarie motor	Verificați dacă motorul nu s-a ars. Dacă nu este cazul decuplați banda de alergat de la sursa de alimentare, iar apoi conectați din nou. În cazul în care problema persistă contactați service-ul producătorului.
	Curentul nominal din controler este prea scăzut. Curentul depășește valoarea nominală	Înlocuiți controlerul. Contactați service-ul producătorului. Asigurați-vă că greutatea utilizatorului nu depășește greutatea maximă pentru acest aparat.
E06 Explosion-Proof Protection. Alimentare incorectă	Tensiunea de alimentare este prea scăzută Scurt-circuit	Conectați aparatul la curent cu tensiune corespunzătoare. Contactați service-ul producătorului.
E07 Lipsă afișare	Cheie de siguranță desprinsă	Introduceți cheia de siguranță
E08 Eroare driver EEPROM	Șoferul este rupt.	Contactați service-ul producătorului.
E09 Controlerul este într-o poziție înclinată	Dispozitivul nu este așezat pe o suprafață plană.	Mutați dispozitivul pe o suprafață plană și stabilă, apoi reporniți.
E10 Protecție tranzitorie de curent	Instalarea incorectă a driverului. Motor montat incorect. Partea de transmisie a benzii de alergat este blocată.	Contactați service-ul producătorului. Contactați service-ul producătorului. Contactați service-ul producătorului.
E11	Verificați dacă puterea de curent alternativ depășește 270 TVA sau este	

Prea mare tensiune	instabil. Dacă da, opriți utilizarea benzii de alergat și raportați-o defectiune.	
E13 Eroare de comunicare între controler și controler. Contorul nu primește semnal de la unitate.	Sârme deteriorate între contor și controler Priză conectată incorect.	Contactați service-ul producătorului. Contactați service-ul producătorului.
E14 Tensiunea este prea mică	Verificați dacă puterea de curent alternativ este mai mică de 160VAC sau este instabil. Dacă da, vă rugăm să nu mai utilizați produsul și să raportați defectiune.	
Aparatul nu funcționează	Lipsă alimentare Cheie de siguranță desprinsă Scurt-circuit Comutatorul ON/OFF nu este pornit	Conectați aparatul la curent. Introduceți cheia de siguranță Contactați service-ul producătorului. Porniți aparatul.
Banda de alergat nu funcționează lin	Banda de alergat nu este lubrifiată suficient Banda de alergat este trasă prea tare	Lubrificați banda de alergat în conformitate cu informațiile indicate în instrucțiunile de utilizare. Ajustați și nivelați poziția benzii de alergat în conformitate cu informațiile indicate în instrucțiunile de utilizare.
Banda de alergat este strâmbată	Banda de alergat este tensionată prea slab Banda de angrenare este tensionată prea puțin	Ajustați și nivelați poziția benzii de alergat în conformitate cu informațiile indicate în instrucțiunile de utilizare. Contactați service-ul producătorului.

GARANȚIE

Comerciantul în numele Garantului acordă garanție pe teritoriul Republicii Polone pe o perioadă de 24 de luni de la data vânzării. Garanția pentru marfa vândută nu exclude, nu limitează și nu suspendă drepturile Cumpărătorului care decurg din Legea privind drepturile consumatorului.

Cardul de garanție se găsește pe ultima pagină.

CONDIȚII DE GARANȚIE

- Pot fi reclamate și se poate acorda garanția doar pentru defectele ascunse provocate din vina producătorului.
- Garanția va fi onorată de către magazin sau service atunci când clientul prezintă:
 - fișa de garanție valabilă completată lizibil și corect cu ștampila comerciantului și semnătura vânzătorului,
 - document valabil de achiziție a echipamentului cu data vânzării,
 - produsul reclamat sau piesa defectă.

În caz de achiziție la distanță, fișa de garanție rămâne valabilă doar în baza documentului de achiziție (bon fiscal / factură).

3. Reclamația va fi soluționată în termen de 14 zile de la momentul notificării defectului de către Client.
4. Defectele din fabrică și defecțiunile descoperite în perioada de garanție vor fi reparate gratuit într-un termen de maxim 21 de zile de la data livrării produsului la magazin sau service.
5. În cazul în care este necesară importarea unei piese pentru a realiza reparația necesară, perioada de realizare a reparației în termenul de garanție se poate prelungi cu durata necesară pentru importarea acesteia, dar nu mai mult decât cu 40 de zile.
6. Garanția nu include:
 - a. defecțiunile mecanice și defectele cauzate de acestea,
 - b. defecțiunile și defectele cauzate de utilizarea în mod necorespunzător cu destinația de utilizare și depozitare, montajul și mentenanța necorespunzătoare,
 - c. defecțiunile și uzura pieselor de exploatare precum: funii, curele, piese din cauciuc, pedale, suporturi din burete, roți, rulmenți, tapițerie.
 - d. activitățile legate de montaj, mentenanță pe care, în conformitate cu instrucțiunile de utilizare, utilizatorul trebuie să le efectueze pe cont propriu.
7. Garanția nu se va aplica în următoarele cazuri:
 - a. expirarea termenului de valabilitate,
 - b. efectuarea de către client de reparații pe cont propriu și modificările realizate fără piese originale,
 - c. atunci când defectul apărut rezultă din instalarea necorespunzătoare sau este cauzat de nerespectarea regulilor de exploatare corectă descrise în instrucțiunile de utilizare,
 - d. în caz de alt tip de utilizare decât utilizarea în scopuri casnice,
 - e. defecțiunile apărute pe durata transportului.
8. Nu se vor emite duplicate ale fișelor de garanție.
9. În cadrul garanției clientul are dreptul de a solicita următoarele tipuri de recompense gratuite:
 - a. repararea produsului,
 - b. înlocuirea produsului,
 - c. reducere de preț,
 - d. desfacerea contractului și rambursarea integrală a costurilor suportate.
10. Pentru a opri notifica reclamația trebuie:
 - a. Să prezentați produsul sau o parte din acesta la care se referă garanția.
 - b. Documentul de achiziție care specifică numele și adresa vânzătorului, data și locul achiziției, tipul de produs sau o fișă de garanție valabilă cu ștampila magazinului.
 - c. În cazul în care produsul livrat este murdar, service-ul poate refuza primirea acestuia, sau poate, pe cheltuiala și cu acordul scris al clientului, curăța produsul.
11. În caz de soluționare pozitivă a reclamației echipamentul va fi reparat sau înlocuit cu unul nou sau clientului îi vor fi rambursați banii. Costurile de transportare a mărfii către client vor fi acoperite de către service-ul producătorului.
12. În caz de respingere a reclamației în perioada de garanție, clientul va primi justificarea detaliată a deciziei luate și, în termen de 14 zile de la transmiterea deciziei, echipamentul va fi transmis clientului pe cheltuiala acestuia.

LT Naudotojo vadovas

Gerbiamieji, prieš pradėdami montuoti ir naudoti įrenginį, perskaitykite šią instrukciją. Joje pateikta svarbi saugų bėgimo takelio naudojimą ir priežiūrą liečianti informacija. Instrukcijos neišmeskite tam, kad vėliau galėtumėte dar kartą perskaityti informaciją apie įrenginio priežiūrą arba užsakyti atsargines dalis.

TECHNINIAI DUOMENYS

Galia	230 VAC
Maksimali galia	2340 W
Svoris	96 kg
Naudojimo temperatūra	nuo 0°C iki +40°C
Laikymo temperatūra	nuo -10°C iki +60°C
Didžiausias vartotojo svoris	150 kg
Taikymo klasė	H klasė
Tikslumo klasė	C klasė
Greitis	1-22 km/h
Nuokrypis	20 kompiuteriu valdomų lygių
Produkto standartas (pagrindinis)	EN ISO 20957-1: 2013 EN 957-6:2010+A1:2014
Paskirtis	Elektrinis bėgimo takelis, skirtas naudoti namuose

SAUGA

DĖMESIO! Įrenginį galima naudoti tik pagal jo paskirtį, t.y. ant jo treniruotis gali suaugę asmenys. Kitoks įrenginio naudojimas gali būti pavojingas. Gamintojas neatsako už žalą, atsiradusią dėl netinkamo įrenginio naudojimo.

- Prietaisas suprojektuotas ir pagamintas, taikant naujausią saugą liečiančią mokslinę informaciją. Pašalinti arba uždengti pavojingi, sužalojimų grėsmę keliantys elementai.
- Netaisykite ir nekeiskite patys.
- Kartą per mėnesį arba du patikrinkite, ar veržlės, varžtai ir sriegiai yra gerai prisukti.
- Siekdami užtikrinti saugą per visą įrenginio naudojimo laiką, reguliariai (t.y. kartą per metus) įrenginį patikrinti ir priežiūros darbus atlikti turi specializuotos prekybos įstaigos darbuotojas.
- Visi šiame vadove nenurodyti įrenginio pakeitimai gali jį sugadinti arba tiesiogiai kelti grėsmę juo besinaudojančio asmens sveikatai ir gyvybei. Įrenginio pakeitimus gali atlikti tik gamintojo serviso darbuotojai arba atitinkamai apmokyti asmenys.
- Siekdamas užtikrinti aukštą kokybę, gamintojas savo įrenginiuose nuolat diegia inovacijas, todėl jis pasilieka sau teisę daryti įrenginio techninius pakeitimus.
- Kilus su įranga susijusių klausimų ar abejonių, kreipkitės į specializuotą prekybos įstaigą.

DĖMESIO! Laikykitės bendrųjų elektros įrangos naudojimą liečiančių taisyklių ir saugos priemonių.

- **Įrenginys maitinamas 230V elektros srove.**
- Visi elektros įrenginiai darbo metu skleidžia elektromagnetinius spindulius. Jeigu netoli elektroninės valdymo sistemos arba skydo yra kiti tokie spindulius skleidžiantys prietaisai (pvz., mobilieji telefonai) kai kurios vertės (pvz., pulsas) gali būti netikslūs.
- **DĖMESIO!** Niekuomet patys nedarykite jokių elektros tinklo pakeitimų. Tokius darbus atlikti gali tik šios srities specialistas.
- **DĖMESIO!** Prieš bet kokius remonto, valymo ar priežiūros darbus nepamirškite ištraukti kištuką iš elektros tinklo.
- Įrenginio prijungimui nenaudokite ilginuovų.

- Jeigu įrenginio nenaudosite ilgesnį laiką, ištraukite kištuką iš elektros tinklo.
- Saugokite, kad elektros laidas nebūtų prispaustas. Jis turi būti tokiame vietoje, kurioje nėra grėsmės už jo užkliūti.

ĮŽEMINIMAS

Įžeminimas saugo nuo elektros smūgio. Įranga turi laidą ir kištuką su įžeminimu. Kištukas turi būti įjungtas į teisingai sumontuotą ir įžemintą elektros tinklo lizdą.

PAVOJINGA! Jeigu laidas bus prijungtas neteisingai, gali kilti elektros smūgio rizika.

- Prieš įjungdami įrenginį į elektros tinklą, patikrinkite, ar vietiniame elektros tinkle esanti įtampa atitinka kištuko tipą.
- Jeigu kištukas netinka lizdui, nebandykite keisti jo konstrukcijos. Tokiu atveju kvalifikuotas elektrikas turi įrengti naują elektros lizdą.

DĖMESIO! Apie galimą grėsmę būtina informuoti asmenis, esančius netoli naudojamo įrenginio. Būkite ypač atsargūs, jeigu netoli įrenginio yra vaikai.

DĖMESIO! Prieš pradėdami sportuoti, pasitarkite su gydytoju ir įsitikinkite, kad nėra jokių medicininių kontraindikacijų, neleidžiančių Jums naudotis įrenginiu. Remdamiesi eksperto patarimais, galite parengti savo treniruotėjų planą. Netinkama programa arba pernelyg intensyvi treniruotė gali būti pavojingos Jūsų sveikatai ir gyvybei.

ĮSPĖJIMAS! Širdies ritmo stebėjimo sistemos gali būti netikslios. Išsekus nuo didelio fizinio krūvio, galima rimtai susižeisti ar net mirti. Jei jaučiate silpnumą, nedelsdami nutraukite treniruotę.

DĖMESIO! Būtinai laikykitės šioje instrukcijoje pateiktų treniruotes liečiančių pastabų.

- Rinkdamiesi vietą treniruotėms, įsitikinkite, ar išlaikytas saugus atstumas nuo kitų daiktų. Įrenginio nestatykite tokiose vietose, kuriose yra galimas žmonių srautas (pvz., vartai, praėjimas ir pan.).
- Draudžiama naudoti įrangą arti sienos. Saugos zona - 2000 mm ir ne siauresnė nei prietaisui.

DĖMESIO! Montuodami įrenginį, būkite atsargūs. Šių darbų metu neleiskite netoliese būti vaikams. Montavimui naudojamos smulkios detalės (veržlės, varžtai ir pan.), kuriuos vaikai gali praryti.

LIKUTINĖ RIZIKA

- Jei netaikoma arba netinkamai taikoma apsauga nuo kritimo, išlieka likutinė rizika, t.y. asmuo gali nukristi ir dėl to gali atsirasti įbrėžimų, mėlynių, lūžių arba, blogiausiu atveju, nukritęs asmuo gali mirti.
- Išlieka likutinė sportuojančiojo asmens netyčinės perkrovos rizika; perkrova gali atsirasti dėl neteisingo įrenginio naudojimo ar klaidingo savo galimybių vertinimo, taip pat jos priežastis gali būti neteisingas duomenų perdavimas (dėl elektromagnetinių trukdžių, programinės įrangos klaidos ir kt.) Net geriausia programinės įrangos ir įrenginio apsauga nesaugo nuo programinės įrangos ar įrenginio klaidų ir teoriškai gali sukelti sportuojančiojo perkrovą.
- Šis gaminys yra elektros prietaisas, todėl negalima atmesti mirtino elektros smūgio rizikos.
- Negalima atmesti likutinės uždusimo rizikos.
- Riziką galima sumažinti, laikantis naudojimo instrukcijoje nurodytų taisyklių.
- Negalima atmesti galimybės, kad dėl bet kokio netyčinio ar netinkamo įrenginio naudojimo atsirastų kitokia, čia nenurodyta rizika, arba nurodyta rizika gali būti neteisingai įvertinta.

Rizikos analizė atlikta, vertinant „dabartinę įrenginio būklę“. Produkto įvertinimas ir patikrinimas rodo, kad nepriimtinos rizikos tikimybė yra

labai maža. Įrenginys (jo konstrukcija, veikimo būdas ir paskirtis) įprastomis sąlygomis nesukelia nepagrįstos rizikos sportuojančiam asmeniui ar tretiesiems asmenims.

ANT TRANSPORTAVIMO PAKUOTĖS ESANTIS ŽENKLINIMAS



Ta puse į viršų. Neapversti.



Saugoti, kad nenukristų.



Pakuotę galima perdirbti.



Elektros atliekos. Naudotą įrangą grąžinkite į perdirbimo centrą.



Atsargiai, dūžtantis produktas. Galima sugadinti. Būkite atsargūs.



Saugoti nuo drėgmės.



Dėmesio! Sunkus produktas.



Laikykite ne daugiau kaip 4 sluoksnuose.

NAUDOJIMAS

Prieš pradėdami treniruotę, patikrinkite, ar įrenginys yra tinkamai sumontuotas.

- Prieš pirmąją treniruotę, susipažinkite su visomis įrenginio funkcijomis ir jo reguliavimu.
- Įrenginyje yra komponentų, kuriuos gali paveikti korozija, todėl rekomenduojama jo nelaikyti drėgnoje patalpoje. Taip pat saugokite, kad įrenginio (ypač jo vidinių ir elektroninių komponentų) neveiktų vanduo, gėrimai, prakaitas ir pan.
- Prietaisas skirtas tik suaugusiųjų asmenų treniruotėms. Juo negali žaisti vaikai. Jei savo rizika leisite įrenginiu naudotis vaikams, būtinai išmokykite juos tinkamai naudotis bėgimo takeliu. Nepalikite vaikų be priežiūros.
- Ši įranga nėra skirta gydymo tikslams.
- Dviraičių ir elipsinių treniruoklių atveju priešinga kryptimi sukant pedalus girdimas triukšmas atsiranda dėl techninės įrenginio konstrukcijos ir neturi jokių neigiamų pasekmių. Eksploatavimo metu gali atsirasti tylus smagračio inertinio judėjimo sukeltas garsas, atsiradęs dėl įrenginio konstrukcijos. Jis nedaro jokio poveikio įrenginio darbui.
- Triukšmo emisija apkrovos metu yra didesnė nei treniruokliui veikiant tuščiaja eiga.
- Prieš kiekvieną treniruotę patikrinkite saugos elementus, varžtus ir kištukines jungtis.
- Treniruotės metu avėkite tinkamą (sportinę) avalynę.

PRIEŽIŪRA

Norėdami užtikrinti maksimalią naudojimosi bėgimo takeliu saugą, reguliariai tikrinkite, ar jo elementai nesusidėvėjo. Tikrinkite, ar gerai prisuktos varžlės, varžtai, judančios dalys, įvorės ir pan., bei kokia yra šių elementų techninė būklė.

Įrenginį laikykite sausoje ir šiltoje vietoje. Saugokite, kad įrenginio neveiktų tiesioginiai saulės spinduliai.

DĖMESIO! Prieš pradėdami priežiūros darbus, bėgimo takelį visuomet išjunkite ir išjunkite jį iš elektros tinklo.

VALYMAS

Reguliarus įrenginio valymas pailgins jo eksploatacijos laiką ir leis išlaikyti gerą darbo našumą. Bėgimo takelį valykite minkšta drėgna šluoste. Drėgna šluoste nevalykite elektrinių įrenginio elementų, variklio, vidinių dalių. Šių elementų negali liesti vanduo. Saugokite, kad vanduo nepatektų ant slenkančiojo takelio paviršiaus (ir po juo esančios ertmės).

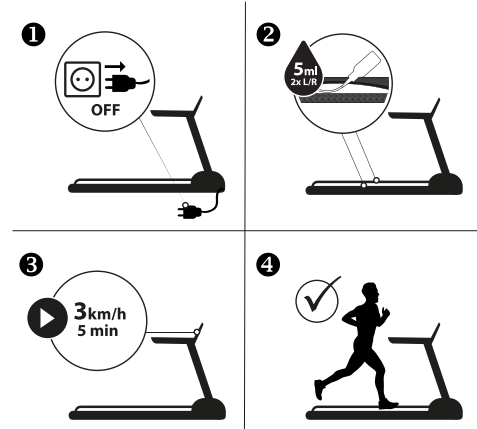
VARIKLIO VALYMAS

Bent kartą metuose nuo variklio išvalykite dulkes. Tam pirmiausiai išjunkite bėgimo takelį iš elektros tinklo ir palaukite maždaug 1 valandą. Tuomet nuimkite variklio gaubtą. Atsargiai suspaustu oru arba šepečiu išvalykite susikaupusias dulkes. Vėl uždėkite variklio gaubtą ir įjunkite įrenginį į elektros tinklą. Bėgimo takelį galima vėl naudoti.

BĖGIMO TAKELIO SUTEPIMAS

Bėgimo takelio sutepimo dažnumas priklauso nuo jo naudojimo intensyvumo. Jeigu įrenginys veikia daugiau nei 5 valandas per savaitę, rekomenduojama jį tepėti kas 2-3 mėnesius. Jeigu įrenginys naudojamas rečiau, jį tepkite kartą per 7-8 mėnesius.

1. Prieš pradėdami tepėti bėgimo juostą reikia išjungti bėgimo takelį ir atjungti jį nuo maitinimo šaltinio. 2. Tepalus tepkite po bėgimo juosta iš abiejų pusių po maždaug 5 ml. Daugiausiai naudokite jo tose vietose, kur bėgimo metu kojos liečiasi su bėgimo juosta. 3. Paleiskite bėgimo takelį mažu greičiu (pvz. 3 km/h) ir palaukite, kol tepalas tolygiai pasiskirstys per visą juostos ilgį.



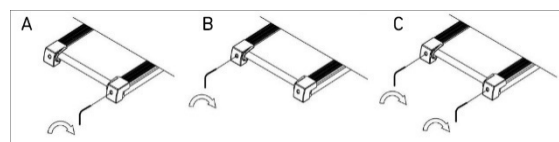
SLENKANČIOJO TAKELIO ĮTEMPIMO REGULIAVIMAS

Ištisai naudojamą slenkančiąjį takelį gali prireikti įtempti.

Slenkančiąjį takelį būtina įtempti, jeigu treniruotės metu jis pradeda slidinėti, pasistumia į šoną arba užsilenkia.

Pastatykite bėgimo takelį ant lygaus paviršiaus. Įjunkite įrenginį maždaug 6-8 km/h greičiu ir stebėkite slenkančiojo takelio nuokrypį.

- Per mažai įtemptas takelis gali sustoti variklio darbo metu.
- Takelis negali būti įtemptas per stipriai, kadangi tai gali sukelti įrenginio gedimus (variklio, ritinio arba guolių).
- Gerai įtemptą takelį už jo kraštų galite pakelti maždaug 5-7,5 cm. Takelio įtempimą galite nesunkiai patikrinti. Jis yra gerai įtemptas, jeigu po juo telpa 3 pirštai.



SLENKANČIOJO TAKELIO ĮTEMPIMO DIDINIMAS

Rinkinyje yra specialiai tam skirtas raktas. Uždėkite jį ant kairėje takelio pusėje galinėje įrenginio dalyje esančio reguliavimo varžto. Pasukite raktą 90° laikrodžio rodyklės kryptimi (C pav.). Tokiu būdu įtempsite galinį ritinį ir padidinsite takelio įtempimą. Pakartokite šiuos veiksmus dešinėje pusėje. Atkreipkite dėmesį, kad varžtai būtų prisukti vienodai.

Šiuos veiksmus abiejose pusėse kartokite tol, kol slenkantysis takelis bus įtemptas teisingai.

SLENKANČIOJO TAKELIO ĮTEMPIMO MAŽINIMAS

Norėdami sumažinti takelio įtempimą, atlikite tokius pat veiksmus, kaip ir jį įtempdami. Sukite raktą laikrodžio rodyklei priešinga kryptimi.

SLENKANČIOJO TAKELIO PADĖTIES REGULIAVIMAS

Bėgant skirtingu stiliumi (dažniausiai perkeliant svorį ant vienos kojos), slenkantysis takelis gali pasislinkti į šoną ir nebūti centrinėje padėtyje, todėl kartais jį gali prireikti sureguliuoti. Bėgimo takelio veikimo metu slenkantysis takelis turi pats grįžti į centrinę padėtį. Reguluokite jį, jeigu jis pasistumia į kairę ar dešinę.

SLENKANČIOJO TAKELIO ATSTATYMAS Į CENTRINĘ PADĖTĮ

Įjunkite bėgimo takelį ir pasirinkite mažą greitį (pvz. 3 km/h). Patikrinkite, į kurią pusę takelis pasistumia.

- Jeigu takelis pasistumia į dešinę pusę, uždėkite raktą ant dešinės pusėje esančio reguliavimo varžto ir pasukite raktą 90° laikrodžio rodyklės kryptimi (A pav.). Patikrinkite, ar slenkantysis takelis yra centrinėje padėtyje. Jeigu jis ir toliau slenka į dešinę, vėl pasukite varžtą 90°.
- Jeigu takelis pasistumia į kairę, atlikite aukščiau nurodytus veiksmus, tik sukite kairėje pusėje esantį varžtą (B pav.).

APLINKOS APSAUGA

Įrenginys pristatomas jį transporto metu saugančiojo pakuotėje. Pakuotė gali būti perdirbama. Jos atliekas išmeskite į spalvotus, rūšiuotoms atliekoms skirtus konteinerius.



Saugokite aplinką ir išsikrovusių baterijų nemeskite kartu su buitinėmis šiukšlėmis. Atiduokite jas specialiuose baterijų arba antrinių žaliavų surinkimo punktuose.

Panaudota elektros įranga (taip pat ir skaitikliai, įkrovėjai) laikomi antrinėmis žaliavomis, todėl jų nemeskite kartu su buitinėmis atliekomis. Juose gali būti žmonių sveikatai ir aplinkai kenksmingų medžiagų. Padėkite tausoti gamtinius išteklius ir saugoti aplinką – panaudotą įrangą atiduokite antrinių žaliavų surinkimo punktuose (panaudotos įrangos surinkimo centruose).

MONTAVIMAS

Įrenginio montavimą turi kruopščiai atlikti suaugęs asmuo. Kilus abejonių, kreipkitės į labiau patyrusį šioje srityje asmenį.

- Prieš montavimo darbų pradžią patikrinkite, ar pristatytos visos dalys ir ar elementai transportavimo metu nebuvo sugadinti. Jeigu pastebėsite, kad trūksta elementų, kreipkitės į pardavėją.
- Susipažinkite su brėžiniais ir informacija. Montavimo darbus atlikite, laikydamiesi instrukcijoje nurodytos tvarkos.
- Montavimo metu būkite atsargūs. Naudodamiesi įrankiais ir komponentais, galite susižaloti.
- Nepamirškite darbo vietą išlaikyti saugią. Įrankių ir montuojamų elementų nemėtykite chaotiškai. Nepamirškite, kad plastikiniai maišeliai ir plėvelė kelia uždegimo pavojų vaikams.
- Konkrečiam montavimo etapui būtini elementai nurodyti brėžiniuose ir informacijoje. Naudokite montavimo instrukcijoje nurodytus elementus.
- Pirmųjų montavimo etapų metu neprisukite elementų iki galo. Iki galo juos prisukite tik tuomet, kuomet pritvirtinsite visas dalis ir įsitikinsite, kad jos yra sumontuotos teisingai.
- Gamintojas pasilieka teisę kai kuriuos komponentus surinkti iš anksto.

MONTAVIMO SCHEMA (→ Žr. 2 puslapį)

DĖMESIO! Draudžiama naudoti ne gamintojo siūlomas detales.

DALIŲ SĄRAŠAS

NR.	APRAŠYMAS	KIEKIS
1	Pagrindinis rėmas	1
2	Pasvirimo rėmas	1
3	Apatinis rėmas	1
4	Kairė bėgimo takelio kolona	1
5	Dešinioji bėgimo takelio kolona	1
6	Kompiuterio rėmas	1
7	Priekinis ritinėlis	1
8	Galinis ritinėlis	1
9	Cilindras	1
10	Plokščia poveržlė $\phi 60 \times \phi 36 \times 3.0$	2
11	Spyruoklė $\phi 45 \times \phi 5$	2
12	Pavarų plokštė t18*675*1275	1
13	Pavaros diržas t1.6*520*2890	1
14	Poly-V diržas	1
15	Galinio ritinėlio dangtis - kairysis	1
16	Galinio velenėlio dangtis - dešinysis	1
17	Šoninis bėgelis	2
18	L&P šoninio bėgio dangtis	2
19	Priekinio rėmo apsauga	1
20	Apatinė apsauga	1
21	Rėmo apatinės dalies galinis dangtelis L&P	2
22	Galinio rėmo apsauga	1
23	Galinės kojos dangtelis	2
24	Transportavimo ratas	2
25	Amortizatorius 1	4
26	Amortizatorius 2	4
27	Plėvelė $\phi 25 \times \phi 12 \times 5.3$	8
28	Rėmo šoninė plokštė - kairė	1
29	Rėmo šoninis skydas - dešinysis	1
30	Priedas 19*1,5	2
31	Dangtelis 32*1,5	2
32	Pagrindo dangtelis	6
33	Dangtelis	2
34	L&P rankenos putplasčio dangtelis	2
35	Viršutinis kompiuterio rėmas	1
36	Apatinis kompiuterio rėmas	1
37	Ekranas	1
38	Impulso jutikliai	2
39	Garsiakalbis	2
40	Variklis	1
41	Pakreipimo variklis	1
42	Valdymo plokštė	1
43	Lipdukas monitoriui	1
44	Mygtukų lipdukas	1
45	Sraigtas M8*45 S6	1
46	Sraigtas M8*60 S6	2
47	Sraigtas M8*80 50 S6	1
48	Sraigtas M10*42 20 S17	1
49	Sraigtas M10*90 20 S17	1
50	Sraigtas M10*40 15 S6	4
51	Sraigtas M8*60 20 S6	8
52	Sraigtas M8*20 S6	4
53	Sraigtas M6*40 S4	4
54	Sraigtas M6*25 S4	4
55	Sraigtas M8*35 S6	2
56	Sraigtas M8*38 20 S6	2
57	Sraigtas M8*20 8*8*3	4
58	Veržlė M8 S13	10
59	Veržlė M10 S17	6
60	Plėvelė $\phi 8,5 \times \phi 19 \times t1,5$	2
61	poveržlė $\phi 11 \times \phi 20 \times t1,5$	6
62	poveržlė $\phi 8,5 \times \phi 12 \times t2,5$	6
63	Varžtas ST4.2*16	8
64	Varžtas ST4.2*16	26
65	Varžtas ST4.2*12	30
66	Sraigtas ST4.2*16	32
67	Sraigtas ST3,9*16 $\phi 6$	4
68	Sraigtas ST4.2*12	11

69	Sraigtas ST4.2*16	4
70	Sraigtas M5*10	2
71	Sraigtas ST4.0*15	2
72	Lipnios juostelės	4
73	Plėvelė $\phi 5.2^{**}\phi 10^{*t1}$	1
74	Signalo kabelis	1
75	Įžeminimas	1
76	Vienas kabelis 18/270 mm	3
77	Kompiuterio kabelis	1
78	Maitinimo kabelis 10/15A 250V 1800mm	1
79	Saugiklis 220V: 8A, 125/250VAC	1
80	Jungiklis 250V/15A	1
81	Maitinimo kabelio gnybtas 6W3-4	1
82	Atsuktuvus S15*S13*S14* $\phi 5^{*70}$	1
83	Alleninis raktas S6 80*80mm	1
84	Apsauginis raktas	1
85	Varžtas ST4.2*20	3
86	Variklio rėmas	1
87	Mobiliosios įrangos stovas	1
88	Sraigtas M8*12 S6	2

MONTAVIMO INSTRUKCIJA (→ Žr. 3 puslapį)

DĖMESIO! Montavimo metu laikykites toliau nurodytos eilės tvarkos ir naudokite kartu su įrenginiu pristatytus įrankius.

Įsitikinkite, ar įrenginio montavimui turite pakankamai vietos.

Kai kurie elementai yra labai sunkūs, todėl rekomenduojame, kad įrenginį montuotų du asmenys.

BĖGIMO TAKELIO SULANKSTYMO IR IŠLANKSTYMO INSTRUKCIJA (→ Žr. 7 psl.)

BĖGIMO TAKELIO SUDĖJIMAS

DĖMESIO! Prieš surinkdami atidžiai patikrinkite, ar visi varžtai priveržti.

DĖMESIO! Surinkimo metu būkite atsargūs su rankomis ir pirštais, kad jie neįstrigtų.

Pakelkite įrenginio bėgimo taką į vertikalią padėtį taip, kad išgirstumėte fiksuojamo suskleidimo mechanizmo garsą.

BĖGIMO TAKELIO IŠSKLEIDIMAS

DĖMESIO! Saugokite, kad bėgimo tako nuleidimo metu šalia nebūtų jokių trečiųjų asmenų ar gyvūnų.

Laikydami bėgimo taką, atleiskite suskleidimo mechanizmo fiksuojimo kojelę (parodytą rodykle). Nuleiskite bėgimo taką iki rankenų lygio.

Toliau bėgimo takas iki pagrindo nusileis pats.

REGULIAVIMAS

Įrenginio padėties išlyginimas

Išlyginkite įrenginio padėtį, atsukdami arba prisukdami išlyginančiąsias kojeles priekiniame ir galiniame pagrinde.

KOMPIUTERIO NAUDOJIMO INSTRUKCIJA

OPERACIJOS PRADŽIA

Nuspaudus mygtuką **START**, įrenginys pradeda veikti per 5 sekundes.

ENERGIJOS TAUPYMO FUNKCIJA

Bėgimo takelio kompiuteris automatiškai pereis į energijos taupymo režimą, jeigu per 10 minučių juo nesinaudosite. Norėdami vėl įjungti sistemą, nuspauskite bet kokį mygtuką.

AVARINIS ĮRENGINIO SUSTABDYMAS

DĖMESIO! Kiekvienos treniruotės metu saugos raktą būtina pritvirtinti prie Jūsų drabužių.

Jis turėtų būti naudojamas tik kritiniu atveju, nenaudokite jo kaip įprasto sustabdymo mygtuko.

Neteisingai įdėjus saugos raktą, bėgimo takelis neįsijungs.

DĖMESIO! Prieš naudodami bėgimo takelį, įsitikinkite, kad avarinio stabdymo sistema veikia tinkamai. Ištraukite saugos raktą, patraukdami virvelę. Išėmus raktą, bėgimo takelis sustos šiek

ties pavėlavęs (sustojimo greitis priklauso nuo važiavimo greičio). Taip pat bus sustabdyta bėgimo takelio kėlimo sistema (jei ši funkcija bėgimo takelyje yra). Apie sustabdymą praneš trumpas garsinis signalas. Visuose ekrano laukeliuose bus rodoma „---“.

Jungus saugos raktą, įrenginio nustatymai bus atstatyti.

PROGRAMOS

Kompiuteris turi 3 rankinio valdymo programas, 18 atmintyje įrašytų automatinų programų, 3 skaičiavimo režimus (laiko, kalorijų ir atstumo) bei riebalinio sluoksnio matavimo funkciją (Body Fat).

MYGTUKŲ APRAŠYMAS

- **START** – įjungia pasirinktą programą arba bėgimo takelį rankiniu režimu.
- **STOP** – skirtas veikiančio įrenginio išjungimui. Jį nuspaudus, nustatytos vertės bus nulinės. Vėl įjungus įrenginį, jis pradės veikti rankiniu režimu.
- **PROGRAM** – leidžia išsirinkti automatinę treniruočių programą (P1 – P18), vartotojo programą (U1-U3) arba „Body Fat“ funkciją prieš bėgimo takelio įjungimą.
- **MODE** – leidžia pasirinkti skaičiavimo režimą: laiko, atstumo arba kalorijų.
- **SPEED +/-** – šiais mygtukais reguliuojamas (padidinamas arba sumažinamas) greitis (kas 0,1 km/h). Mygtukai yra kompiuterio ekrane ir ant rankenų.
- **GREIČIO PASIRINKIMO MYGTUKAI** – leidžia tiesiogiai pasirinkti norimą greitį (4, 8, 12 km/h).
- **INCLINE +/-** – mygtukais kas valandą treniruotės metu galite reguliuoti (padidinti arba sumažinti) bėgimo tako nuolydžio kampą 1 lygiu. Mygtukai yra konsolėje arba rankenose.
- **GREITU NUOLYDŽIO KAMPO PASIRINKIMO MYGTUKAI** – leidžia treniruotės metu iš karto pasirinkti norimą bėgimo tako nuolydžio kampą (4, 8, 12 lygiai).

MUZIKOS KŪRINIŲ ARKŪRIMAS PER MP3

Naudodami bėgimo takelio kompiuterį, per ausines arba garsiakalbius galite klausyti muzikos kūrinų. JACK 3.5 MM lizdas leidžia prijungti duomenų laikmeną.

MUZIKOS ĮRAŠO REGULIAVIMO MYGTUKAI

			
ankstesnis muzikos kūrinys	kitas muzikos kūrinys	garso nutildymo	pagarsinimo mygtukas

FUNKCIJOS (TECHNINĖ SPECIFIKACIJA)

VIDURINĖ MATRIKA	Čia rodomas bėgimo diržas (400 m) ir ratų skaičius. Parodo pasirinktą treniruočių programą.	
SPEED	Rodo esamą greitį.	1-22 km/h
TIME	Skaičiuoja visą treniruotės laiką.	00:00-99:59 min
INCLINE	Rodo esamą bėgimo takelio nuolydį.	0-20 lygių
CALORIES	Skaičiuoja visas treniruotės metu sudegintas kalorijas. (Apskaičiavimas yra apytikslis. Juo siekiama palyginti skirtingų treniruočių rezultatus. Negalima naudoti gydymo tikslams).	0,0-999 kcal
DISTANCE	Skaičiuoja visą treniruotės atstumą.	0,0-99,9 km
PULSE	Rodo esamą pulsą.	50-200 BPM

DĖMESIO! Širdies ritmo matavimas tik sporto tikslais (netaikomas medicininiam tikslams).

PULSO MATAVIMAS

Ijungę bėgimo takelį, palaikykite abi rankas ant pulso matavimo jutiklių. Po 30 sekundžių ekrane pamatysite esamą pulsą. Pulso matavimo metu kompiuteris parodys širdies formos piktogramą.

DĖMESIO! Širdies ritmo matavimas tik sporto tikslais (netaikomas medicininiam tikslams).

RANKINIS REŽIMAS

Rankinis režimas – tai nustatytas įrenginio darbo režimas. Neišsirinkus treniruočių programos, nuspaudus mygtuką **START**, bėgimo takelis įsijungia šiuo režimu.

- Nustatytas greitis šiame režime – 1 km/h.
- Numatytasis diržo kampo lygis yra 0.
- Pakeisti greitį ir nuolydžio kampą galima kompiuteryje ir rankenose esančiais mygtukais.

TRENIRUOČIŲ PROGRAMOS

Pasirinkite vieną iš 99 automatišų treniruočių programų, nuspaudami mygtuką **PROGRAM** taip ilgai, kol ekrane pamatysite norimą numerį.

- Kai rodoma norima programa, paspauskite **MODE**. Išsirinkus programą, langelyje **TIME** pasirodys „30:00“ vertė. Treniruočių programos laiką galima nustatyti mygtukais **SPEED +/-**.
- Nustatytas treniruotės laikas proporcingai padalijamas į 20 etapų. Lentelėje pateikiamas kiekvienas treniruotės programos etapas, atitinkamas greitis ir nuolydis. → [Žr. 118 puslapį](#).
- Programą įsijungs, nuspaudus mygtuką **START**.

VARTOTOJO PROGRAMOS

Kompiuteryje yra įdiegtos 3 vartotojo programos U1, U2, U3, kurias galima priderinti individualiems poreikiams.

VARTOTOJO PROGRAMŲ NUSTATYMAI

- Budėjimo režime nuspauskite mygtuką **PROGRAM** ir išsirinkite vieną vartotojo programą. Ekrane iš eilės pasirodys automatišų programų numeriai, o po to vartotojo programos.
- Kuomet pasirodys norima programa, nuspauskite **MODE** ir nustatykite norimus pirmosios dalies parametrus.
- Mygtukais **SPEED +/-** nustatykite greitį.
- Mygtukais **INCLINE +/-** nustatykite bėgimo takelio nuolydžio kampą.
- Nuspaudami mygtuką **MODE**, patvirtinkite pirmosios dalies parametrus ir pereikite į kitą dalį. Programoje yra 20 parametrų dalių. Kartokite čia nurodytus veiksmus tol, kol nustatysite visus parametrus.
- Programos bus saugomos kompiuterio atmintyje iki kito parametrų koregavimo. Elektros maitinimo avarijos metu duomenys nebus ištrinti.

VARTOTOJO PROGRAMOS ĮJUNGIMAS

- Budėjimo režime nuspauskite mygtuką **PROGRAM** ir išsirinkite vieną vartotojo programą. Išsirinkus programą, langelyje **TIME** pasirodys „30:00“ vertė. Mygtukais **SPEED +/-**, **INCLINE +/-** nustatykite treniruotės laiką. Nustatytas treniruotės laikas bus padalintas į 20 lygių etapų.
- Norėdami įjungti programą, nuspauskite mygtuką **START**.

ATGALINIO SKAIČIAVIMO REŽIMAS

Pasirinkite vieną iš 3 skaičiavimo režimų, nuspaudami mygtuką **PROGRAM**.

- Norimą vertę nustatykite mygtukais **SPEED +/-**.

- Bėgimo takelis ir skaičiavimo režimas įsijungs, nuspaudus mygtuką **START**.

PARAMETRAI, SKAIČIUOJAMI ATGALINIŲ BŪDU:

- H1 LAIKAS: pradinė vertė, nuo kurios pradamas skaičiavimas atgal - 30 min. Kompiuteris leidžia nustatyti laiką 5-99 minučių (kas 1 minutę) diapazone.
- H2 ATSTUMAS: pradinė vertė, nuo kurios pradamas skaičiavimas atgal - 1 km. Kompiuteris leidžia nustatyti atstumą 1,0-99,9 km (kas 1 km) diapazone.
- H3 KALORIJOS: pradinė vertė, nuo kurios pradamas skaičiavimas atgal - 50 kcal. Kompiuteris leidžia nustatyti kalorijas 20-990 kcal (kas 10 kcal) diapazone.

„BODY FAT TEST“ PROGRAMA (RIEBALŲ LYGIO MATAVIMAS)

Spauskite mygtuką **PROGRAM** tol, kol ekrane pamatysite informaciją **FAT**.

Mygtuku **MODE** įveskite parametrus:

- F1 - lytį (gender) – 01 vyras / 02 moteris
- F2 – amžių (age) –10-99 vertė
- F3 - ūgį (height) – 100-220 vertė
- F4 – svorį (weight) – 20-150 vertė

Mygtukais **SPEED +/-**, **INCLINE +/-** nustatykite parametrų vertes.

Pasirinkus parametrus, ekrane pamatysite **F5**. Padėkite abu delnus ant pulso jutiklių, po 5-6 sekundžių ekrane pamatysite informaciją **FAT**. **FAT** programa skaičiuoja ūgio ir svorio santykį, o ne kūno proporcijas.

Tinkamas rezultatas turi būti 20-25 verčių diapazone. Žemesnė nei 20 vertė reiškia per mažą svorį, 26-29 vertė rodo antsvorį, 29 viršijanti vertė informuoja apie nutukimą. **DĖMESIO!** Gautų rezultatų negalima naudoti gydymo tikslams.

„BLUETOOTH“ JUNGTIS SU MOBILIA PROGRAMA

Kompiuteris veikia kartu „FitShow“ programa.

Pradėkite treniruotę ir mėgaukitės naujomis galimybėmis.

- Atsisiųskite programą.
- Mobiliajame įrenginyje įjunkite „Bluetooth“.
- Įjunkite programą ir joje išsirinkite „ZIPRO“ įrenginį, kurį norite prijungti.
- Kuomet „ZIPRO“ įrenginys prisijungs prie programos, kompiuteris ir jo ekranas išsijungs. Nuo šio momento „ZIPRO“ įrenginį valdysite mobiliuoju įrenginiu.

TRENIRUOTĖS IR PRATIMŲ ETAPAI

Šis įrenginys duos Jums daug naudos. Visų pirma, pagerės Jūsų fizinė būklė, sustiprės raumenys, o jeigu kartu laikysitės atitinkamos mitybos, sudėginsite nereikalingą riebalinį sluoksnį.

1. APŠILIMAS

Šis pratimų etapas pagerina kraujo apytaką visame kūne ir paruošia raumenis didesniam krūviui. Tokiu būdu sumažėja mėšlungio ir sužeidimų pavojus. Patartina atlikti kelis toliau nurodytus tempimo pratimus. Jei jaučiate skausmą, baikite sportuoti arba sumažinkite judesio diapazoną.

VIDINĖS ŠLAUNŲ PUSĖS RAUMENŲ TEMPIMAS

Atsisėskite ant lygaus paviršiaus. Kojos sulenktos, keliai nukreipti į išorę. Sujunkite pėdas ir pritraukite jas kiek galite arčiau savęs. Švelniai spauskite kelius pagrindo kryptimi ir išbūkite tokioje padėtyje 15 sekundžių.

ŠLAUNŲ RAUMENŲ TEMPIMAS

Atsisėskite ant lygaus paviršiaus. Ištieskite dešinę koją, o kairę pėdą pritraukite prie dešinėsios šlaunies. Dešinę ranką ištieskite dešinės pėdos pirštų link kaip galima toliau. Išbūkite tokioje padėtyje 15 sekundžių. Pakartokite šiuos pratimus kaire koja.

POSŪKIAI GALVA

Laikykite galvą tiesiai ir žiūrėkite prieš save. Nejudindami pečių, pasukite galvą į dešinę ir grįžkite į pradinę padėtį. Pasukite į kairę ir grįžkite į pradinę padėtį.

RANKŲ KĖLIMAS

Kairę ranką pakelkite kiek galite aukščiau ir išbūkite tokioje padėtyje kelias sekundes. Pakartokite pratimą dešine ranka.

ACHILO SAUSGYSLĖS TEMPIMAS

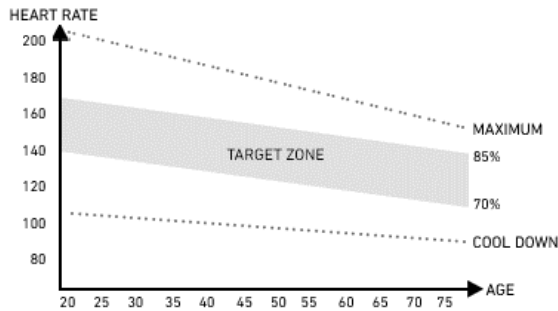
Atsistokite veidu į sieną. Kairę koją ištraukite į priekį ir šiek tiek sulenkite per kelį. Dešinę koją laikykite ištiestą atgal, pėdą laikykite priglaustą ant grindų. Abi pėdas laikydamas priglaustas prie grindų, spauskite klubus sienos link. Išlaikykite tokioje padėtyje 30 sekundžių. Pakartokite pratimą su ištraukta į priekį dešine koja. Stebėkite, kad pratimo metu pečiai nebūtų palenkti į priekį.

PASILENKIMAI

Atsistokite. Kojos suglaustos. Pasilenkite į priekį, stengdamiesi krūtine kuo arčiau priartinti prie kelių. Išbūkite tokioje padėtyje 15 sekundžių. Nelenkite kelių.

2. TIKRASIS TRENIRUOTĖS ETAPAS

Tai pagrindinė treniruotės dalis. Pasirinkite savo tempą taip, kad būtų pasiektas Jūsų amžių atitinkantis pulsas (žr. toliau pateiktą iliustraciją).



3. ATSIPALIAIDAVIMO ETAPAS

Šis etapas leidžia sulėtinti kraujo apytaką ir atpalaiduoti raumenis. Kartojami apšilimo pratimai. Nepamirškite, kad raumenys negali būti per daug įtempti.

GALIMI GEDIMAI IR JŲ TAISYMAS

DĖMESIO! Garantija negalios, jeigu įrenginio korpusas bus atidarytas be išankstinės konsultacijos su gamintojo servisu. Jeigu įtariate, kad atsirado gedimas, kurio taisymui būtina atidaryti įrenginio korpusą, kreipkitės į gamintojo servisą.

GEDIMAS	GALIMOS PRIEŽASTYS	ŠALINIMAS
----- Problema su saugos raktu	Saugos raktas neįjungtas. Pažeistas kompiuteris.	Teisingai įjunkite saugos raktą. Kreipkitės į gamintojo techninės priežiūros centrą.
E01 Kompiuteris neveikia.	Kompiuteris prijungtas neteisingai. Jungiantysis laidas yra nutrauktas arba pažeistas. Kompiuteris sugadintas. Užblokuota jungtis tarp valdymo plokštės ir kompiuterio.	Patikrinkite, ar tinkamai prijungti kompiuterio laidai. Patikrinkite kištukus. Jeigu jie įjungti tinkamai, o problema išliko, kreipkitės į gamintojo servisą. Kreipkitės į gamintojo servisą. Kreipkitės į gamintojo servisą.

E02 Variklis neveikia.	Netinkama maitinimo įtampa. Variklis prijungtas neteisingai. Sugadintas valdiklis.	Patikrinkite, ar įtampa yra tinkama. Jeigu problema išliko, kreipkitės į gamintojo servisą. Atjunkite laidą ir vėl prijunkite. Jeigu problema išliko, kreipkitės į gamintojo servisą. Kreipkitės į gamintojo servisą.
E03 Per 15 sekundžių kompiuteris nerado greičio jutiklio signalo.	Neteisingai prijungtas jutiklis. Neteisingai prijungtas jutiklio kištukas. Sugadintas jutiklis.	Kreipkitės į gamintojo servisą. Patikrinkite kištukus. Jeigu jie įjungti tinkamai, o problema išliko, kreipkitės į gamintojo servisą. Kreipkitės į gamintojo servisą.
E04 Sujungimo klaida	Netinkamas laidų sujungimas arba pažeidimai.	Kreipkitės į gamintojo servisą.
E05 Perkrova	Variklio avarija. Per silpną valdiklio vardinę srovę. Per didelę valdiklio vardinę srovę.	Patikrinkite, ar variklis neperdegė. Jeigu ne, išjunkite bėgimo takelį iš elektros tinklo ir vėl įjunkite. Jeigu problema išliko, kreipkitės į gamintojo servisą. Pakeiskite valdiklį. Kreipkitės į gamintojo servisą. Patikrinkite, ar vartotojo svoris neviršija nurodytos maksimalios vertės.
E06 Apsauga nuo sprogo.	Vardinė srovė yra per silpna. Trumpas jungimas	Įjunkite įrenginį į tinklą, kuriame teka tinkamą įtampą turinti srovė. Kreipkitės į gamintojo servisą.
E07 Ekrane nėra jokios informacijos.	Ištrauktas saugos raktas.	Įkiškite saugos raktą.
E08 EEPROM tvarkyklės klaida	Vairuotojas palūžęs.	Kreipkitės į gamintojo servisą.
E09 Valdiklis yra pasvirusioje padėtyje	Prietaisas nededamas ant lygaus paviršiaus.	Perkelkite įrenginį ant lygaus, stabilaus paviršiaus, tada paleiskite iš naujo.
E10 Laikina srovės apsauga	Neteisingas tvarkyklės įdiegimas. Neteisingai sumontuotas variklis. Bėgimo takelio perdavimo dalis yra užblokuota.	Kreipkitės į gamintojo servisą. Kreipkitės į gamintojo servisą. Kreipkitės į gamintojo servisą.
E11 Per aukšta įtampa	Patikrinkite, ar kintamosios srovės galia viršija 270 PVM nestabilus. Jei taip, nustokite naudotis bėgimo takeliu ir praneškite apie tai sutrikimas.	

E13 Ryšio klaida tarp skaitiklio ir valdiklio. Skaitiklis negauna signalo iš disko.	Pažeisti laidai tarp skaitiklio ir valdiklio. Neteisingai prijungtas lizdas.	Kreipkitės į gamintojo servisą. Kreipkitės į gamintojo servisą.
E14 Per maža įtampa	Patikrinkite, ar kintamosios srovės energija yra mažesnė nei 160 VAC, ar ji yra nestabilus. Jei taip, nustokite naudoti produktą ir praneškite sutrikimas.	
Įrenginys neveikia.	Nėra elektros srovės. Ištrauktas saugos raktas. Trumpas jungimas Neįjungtas jungiklis ON/OFF.	Įjunkite įrenginį į elektros tinklą. Įkiškite saugos raktą. Kreipkitės į gamintojo servisą. Įjunkite įrenginį.
Slenkantysis takelis neveikia sklandžiai.	Slenkantysis takelis nepakankamai suteptas. Per stipriai įtemptas slenkantysis takelis.	Sutepinkite slenkantįjį takelį, laikydamiesi naudojimo instrukcijoje pateiktų nurodymų. Sureguliuokite ir išlyginkite slenkančiojo takelio padėtį, laikydamiesi naudojimo instrukcijoje pateiktų nurodymų.
Slenkantysis takelis kreivas.	Per silpnai įtemptas slenkantysis takelis. Per silpnai įtemptas slenkantysis takelis.	Sureguliuokite ir išlyginkite slenkančiojo takelio padėtį, laikydamiesi naudojimo instrukcijoje pateiktų nurodymų. Kreipkitės į gamintojo servisą.

GARANTIJA

Lenkijos Respublikos teritorijoje pardavėjas Garanto vardu suteikia įrenginiui 24 mėnesių nuo pardavimo datos garantiją. Parduotoms prekėms suteikta garantija neatmeta, neriboja ir nesustabdo Pirkėjų teisių pagal Vartotojų teisių aktą.

Garantijos kortelę rasite paskutiniame puslapyje.

GARANTIJOS SĄLYGOS

1. Garantija apima tik paslėptus, dėl gamintojo kaltės atsiradusius defektus.
2. Parduotuvė arba servisas pripažins garantiją, jeigu klientas pateiks:
 - a. galiojančią ir teisingai užpildytą garantijos kortelę, patvirtintą pardavėjo antspaudu ir parašu;
 - b. galiojantį įrenginio įsigijimo dokumentą, kuriame nurodyta pardavimo data;
 - c. skundą liečiantį įrenginį arba jo dalį.

Jeigu įrenginys bus įsigytas internetinėje parduotuvėje, garantinė kortelė galios, tik pateikus įrenginio įsigijimą

- patvirtinantį dokumentą (kasos kvitą arba sąskaitą - faktūrą).
3. Skundas bus išnagrinėtas per 14 dienų nuo jo pateikimo dienos laikotarpį.
4. Garantijos galiojimo metu išaiškėję gamykliniai defektai ir gedimai bus nemokamai taisomi per ne ilgesnį nei 21 diena laikotarpį, skaičiuojamą nuo įrenginio pristatymo į parduotuvę ar servisą dienos.
5. Prireikus importuoti atsargines dalis, garantinio remonto laikas gali būti pratęstas, pridendant dalių importavimui reikalingą laikotarpį, tačiau ne daugiau nei 40 dienų.
6. Garantija neapima:
 - a. mechaninių pažeidimų ir dėl jų atsiradusių defektų,
 - b. gedimų ir defektų, atsiradusių dėl įrenginio naudojimo ne pagal paskirtį, netinkamo laikymo, montavimo ir priežiūros,
 - c. eksploatacinių elementų (virvelių, dirželių, guminių elementų, pedalų, putplasčio rankenų, ratukų, guolių, apmušalų) gedimų ir susidėvėjimo,
 - d. montavimo ir priežiūros darbų, kuriuos pagal naudojimo instrukciją klientas privalo atlikti pats.
7. Garantija netaikoma tokiais atvejais:
 - a. jeigu pasibaigs galiojimo terminas,
 - b. jeigu klientas savarankiškai atliks remontą ar įrenginio konstrukcijos modifikavimą, naudodamas neoriginalias dalis,
 - c. jeigu defektas atsiradęs dėl netinkamo montavimo arba teisingos eksploatacijos taisyklių, nurodytų naudojimo instrukcijoje, nesilaikymo,
 - d. jeigu įrenginys bus naudojamas kitiems nei būtiniai tikslams,
 - e. jeigu gedimai atsiradę transportavimo metu.
8. Garantijos kortelės dublikatai nebus išduodami.
9. Garantinio laikotarpio metu klientas turi teisę pareikalauti:
 - a. nemokamai pataisyti produktą,
 - b. pakeisti produktą,
 - c. sumažinti kainą,
 - d. nutraukti sutartį ir grąžinti visą sumokėtą sumą.
10. Norėdami pateikti skundą:
 - a. pateikite skunde nurodytą produktą arba jo dalį,
 - b. pateikite įrenginio įsigijimo įrodymą, kuriame nurodytas pardavėjo pavadinimas ir adresas, pirkimo data ir vieta, produkto tipas, arba galiojančią garantijos kortelę, patvirtintą parduotuvės antspaudu.
 - c. Jeigu įrenginys bus pristatytas nešvarus, servisas gali jo nepriimti arba, klientui davus raštišką sutikimą, jį išvalyti kliento sąskaita.
11. Jeigu skundas bus pripažintas pagrįstu, įrenginys bus pataisytas, pakeistas į naują arba klientui bus grąžinti pinigai. Įrenginio transporto klientui išlaidas padengia gamintojo servisas.
12. Jeigu skundas bus pripažintas nepagrįstu, klientas gaus išsamų tokio sprendimo pagrindimą bei per 14 dienų laikotarpį nuo sprendimo įteikimo dienos įrenginys bus išsiųstas klientui. Transporto išlaidas padengia klientas.

CZ Příručka uživatele

Vážený uživateli, před tím, než zahájíte smontování zařízení a začnete je používat, seznámte se s následujícím návodem na použití. Tento návod obsahuje důležité informace týkající se bezpečného používání a údržby zařízení. Ponechte si příručku, abyste měli možnost pozdějšího využívání informací týkajících se údržby nebo objednávání náhradních dílů.

TECHNICKÉ ÚDAJE

Napájení	230 VAC
Maximální výkon	2340 W
Hmotnost	96 kg
Provozní teplota	0°C až +40°C
Teplota skladování	-10°C až +60°C
Maximální hmotnost uživatele	150 kg
Třída použití	Třída H
Přesnostní třída	Třída C
Rychlost	1-22 km/h
Náklon	20 úrovní
Výrobní norma (hlavní)	EN ISO 20957-1: 2013 EN 957-6:2010+A1:2014
Určení	Elektrický běžecký pás pro domácnost

BEZPEČNOST

POZOR! Zařízení lze používat výhradně v souladu s jeho určením, to znamená k tréninku dospělých osob. Každé jiné použití zařízení může být nebezpečné. Výrobce nemůže nést odpovědnost za škody, které byly způsobeny nesprávným používáním zařízení.

- Zařízení bylo navrženo a zkonstruováno s využitím nejnovějších znalostí z oblasti bezpečnosti. Nebezpečné prvky, které by mohly být potenciální příčinou úrazu, byly odstraněny případně zajištěny.
- Neodborné opravy a úpravy nejsou přípustné.
- Jednou za měsíc až dva měsíce zkontrolujte, zda jsou šrouby, vruty a matice řádně utaženy.
- Za účelem trvalého zajištění bezpečnosti pravidelně (tedy jednou za rok) zařízení kontrolujte a zajišťujte jeho údržbu ve specializované prodejně.
- Veškeré změny na zařízení, které nebyly popsány v tomto návodu, mohou být příčinou poškození nebo bezprostředně ohrožovat zdraví a život cvičící osoby. Změny na zařízení mohou provádět výhradně zaměstnanci servisu výrobce nebo jimi v tomto rozsahu vyškolené osoby.
- Na veškerá zařízení se vztahují stále vyvíjené inovační postupy, jejichž účelem je zajistit vysokou kvalitu trenážeru. Z tohoto důvodu si výrobce vyhrazuje právo zavádět technické změny.
- Veškeré otázky nebo pochybnosti spojené se zařízením směřujte na specializovanou prodejnu.

POZOR! Dodržujte pravidla všeobecných předpisů a bezpečnostní opatření platné pro zacházení s elektrickými zařízeními.

- **Zařízení je napájeno síťovým napětím 230 V.**
- Veškerá elektrická zařízení během provozu vysílají elektromagnetické záření. Pokud jsou v blízkosti elektronického řídicího systému nebo ovládání umístěny přístroje, které toto záření vysílají (např. mobilní telefony), mohou být některé hodnoty (např. tep) změněny.
- **POZOR!** Nikdy neprovádějte na vlastní ruku žádné změny v elektrické síti. Provedení těchto změn svěřte specialistům.
- **POZOR!** Pamatujte, že před zahájením jakýchkoliv oprav, údržby nebo čištění zařízení je třeba vytáhnout zástrčku napájecího kabelu z elektrické zásuvky.
- Nepoužívejte k zapojení zařízení prodlužovací kabely.
- Pokud nebudete zařízení po delší dobu používat, vytáhněte jeho zástrčku z elektrické zásuvky.

- Věnujte pozornost tomu, aby elektrický kabel nebyl stlačený a jeho umístění nezpůsobilo nebezpečí zakopnutí.

UZEMNĚNÍ

Uzemnění chrání proti nebezpečí úrazu elektrickým proudem. Eliptický má kabel napájení a zástrčku s uzemněním. Zástrčka musí být zapojena do řádně nainstalované a správně uzemněné zásuvky.

NEBEZPEČÍ! Nesprávné zapojení kabelu může způsobit nebezpečí úrazu elektrickým proudem. V případě jakýchkoliv podezření, že zařízení není správně uzemněné, kontaktujte servis nebo elektrikáře s příslušným oprávněním.

- Před zapojením zařízení k napájení se přesvědčte, že místní napětí odpovídá druhovi zástrčky.
- Pokud by se zástrčka nehodila do elektrické zásuvky, nemějte ji. V takovém případě objednejte u elektrikáře s příslušnou kvalifikací nainstalování jiné zásuvky.

POZOR! Osoby, které pobývají během používání zařízení v jeho blízkosti, je třeba upozornit na případná ohrožení. Zvláštní opatření dodržujte v přítomnosti dětí.

POZOR! Před zahájením cvičení konzultujte s lékařem, zda ve vašem případě nejsou zdravotní kontraindikace trénování na zařízení. Na základě názoru odborníka si můžete vypracovat svůj tréninkový plán. Nesprávně zvolený program nebo nadměrné cvičení mohou být nebezpečné vašemu zdraví i životu.

UPOZORNĚNÍ! Systémy sledování tepu mohou být nepřesné. Nadměrná námaha během cvičení může způsobit uraz nebo smrt. Čítíte-li slabost ihned ukončete cvičení.

POZOR! Bezpodmínečně dodržujte pravidla trénování uvedená v tomto návodu.

- Při volbě místa k vedení tréninku zohledněte potřebu zajistit bezpečné vzdálenosti od případných překážek. Neumísťujte zařízení v blízkosti komunikačních tahů (cest, brán, průchodů apod.).
- Nepoužívejte posilovací stroj v přímé blízkosti stěny. Šířka bezpečnostní zóny musí přesahovat šířku stroju a její minimální šířka je 2000 mm.

POZOR! Během montáže zařízení dodržujte opatření a nedovolte, aby poblíž pobývaly děti. Během montáže se používají drobné části (matice, šrouby apod.), které by děti mohly spolknout.

ZBYTKOVÉ RIZIKO

- Nebude-li použito zabezpečení proti pádu nebo bude, jenže špatně, zbytková rizika stále existují, tj. pád osoby může způsobit odřeniny, modřiny, zlomeniny nebo v nejhorším případě i smrt.
- Existuje zbytkové riziko náhodného přetížení cvičící osoby nesprávnou obsluhou nebo špatným hodnocením a také nesprávným zasláním údajů (kvůli elektromagnetickému rušení, chybě softwaru atd.). I nejlepší zabezpečení softwaru a posilovacího stroje nevyklučuje softwarovou nebo hardwarovou chybu a teoretický může způsobit přetížení cvičící osoby.
- Produkt je elektrickým spotřebičem, proto nelze vyloučit úraz elektrickým proudem, který může způsobit úmrtí.
- Nelze vyloučit zbytkové riziko udušení.
- Riziko lze omezit dodržováním bezpečnostních pokynů uvedených v návodu k obsluze.
- Nelze vyloučit, že náhodné nebo nepovolené použití způsobí jiné neuvedené riziko, nebo uvedené riziko bylo hodnocené špatně.

Hodnocení rizik bylo provedeno na základě „současného stavu zařízení“. Z provedeného hodnocení a kontroly produktu vyplývá, že pravděpodobnost výskytu nepřijatelného rizika je téměř nulová.

Spotřebič (jeho konstrukce, způsob fungování a použití) nezpůsobí – za běžných podmínek – neodůvodněné riziko pro cvičící osoby a třetí osoby.

ZNAČENÍ OBALŮ PŘI PŘEPRAVĚ



OBSLUHA

Před zahájením tréninku se přesvědčte, že bylo zařízení správně smontováno.

- Před zahájením prvního tréninku se seznámte se všemi funkcemi a možnostmi nastavování zařízení.
- Zařízení má součásti, které by mohly korodovat. Z toho důvodu se nedoporučuje, aby stálo ve vlhkém prostředí. Věnujte také pozornost tomu, aby zařízení (především jeho vnitřní součásti a elektronika) nebylo vystaveno styku s vodou, nápoji, potem apod.
- Zařízení je určeno pouze k tréninku dospělých osob a v žádném případě není hračkou pro děti. Pokud na vlastní zodpovědnost dovolíte, aby je používaly děti, bezpodmínečně jim vysvětlíte, jak se má správně používat, a trvale je dozorujte.
- Zařízení není vhodné k terapeutickým účelům.
- Při provozu zařízení se mohou vyskytovat tiché šумы při setrvačném pohybu běžeckého pásu, které vyplývají z druhu konstrukce. Nemají žádný vliv na fungování zařízení. V případě rotopedů a eliptických trenažerů je potenciální šumění slyšitelné při šlapaní do pedálů v protisměru dáno technickými důvody a nezpůsobí žádné negativní následky.
- Emise hluku je větší při zatížení než bez zatížení.
- Před zahájením každého tréninku zkontrolujte, zda jsou v pořádku všechna zajištění a šroubové a jiné spoje.
- Během tréninku na zařízení pamatujte na správnou obuv (sportovní obuv).

ÚDRŽBA

Pro zajištění maximální bezpečnosti provozu běžeckého pásu, doporučujeme pravidelně ověřovat opotřebenosti příslušenství. Týká se to kontroly utažení a stavu matic, šroubů, pohyblivých dílů, objímek atd. Stroj skladujte v suchu a teple. Nevystavujte přímému slunečnímu záření.

Upozornění! Před zahájením údržby vždy vypněte běžecký pás a odpojte od el. sítě.

ČIŠTĚNÍ

Pravidelné čištění zařízení prodlouží jeho životnost a udrží jeho špičkovou účinnost.

Na čištění běžeckého pásu používejte měkkou navlhčenou utěrku. Nevztahujte se to elektrických dílů, motoru, vnitřních prvků - nedovolte, aby do těchto míst pronikla voda. Chraňte povrch běžeckého pásu (a prostor pod pásem) proti působení vody.

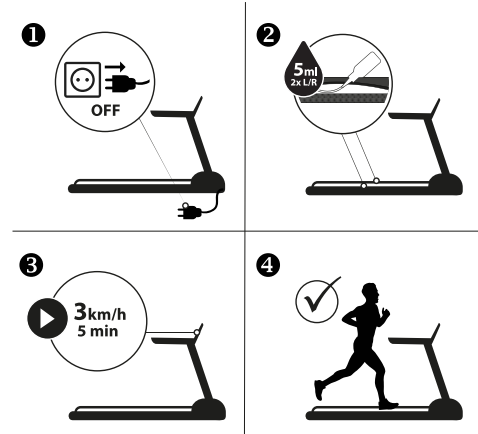
ČIŠTĚNÍ MOTORU

Minimálně jednou za rok odstraňte prach z motoru. Proto nejprve odpojte běžecký pás od el. sítě a po přibližně 1 hodině sundejte kryt motoru. Pomocí stlačeného vzduchu nebo štětce jemně odstraňte nánosy prachu. Po opětovném připevnění krytu motoru a napojení na el. síť, můžete spustit běžecký pás.

MAZÁNÍ BĚŽECKÉHO PÁSU

Frekvence mazání běžeckého pásu závisí na intenzitě použití. Pokud zařízení je v provozu více než 5 hodin týdně, doporučujeme mazat jednou za 2-3 měsíce. V případě méně intenzivní exploatace, se běžecký pás musí mazat jednou za 7-8 měsíců.

1. Před mazáním běžeckého pásu běžecký pás vypněte a odpojte jej od napájení. 2. Pod běžecký pás naneste na obou stranách asi 5 ml maziva. Nejčastěji ji používejte v místech, kde se nohy při běhu dostávají do kontaktu s pásem. 3. Spusťte běžecký pás nízkou rychlostí (např. 3 km/h) a počkejte, až se mazivo rovnoměrně rozprostře po celé délce pásu.



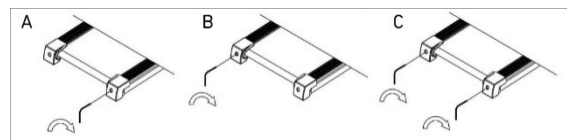
NASTAVENÍ NAPNUTÍ PÁSU

Běžecký pás se může neustálým používáním stroje povolit a bude vyžadovat napnutí.

Pás se musí napnout, jakmile během tréninku začne klouzat, přesouvat do bodu nebo zadržávat.

Umístěte běžecký pás na rovnou plochu. Spusťte běžecký pás s rychlostí cca 6-8 km/h, a pozorujte odklon běžeckého pásu.

- Příliš volný pás se může zastavit při chodu motoru.
- Pás se nesmí napnout příliš těsně, protože se tím může poškodit motor, válec, ložiska atd.
- Řádně napnutý pás lze na jeho březích nadzvednout do výšky cca 5-7,5 cm. Lze to velmi snadno zjistit - pod správně napnutý pás se vejdou 3 prsty.



ZVÝŠENÍ NAPNUTÍ PÁSU

Sada dílů obsahuje speciální klíč. Umístěte ho na levý šroubu seřizování pásu v zadní části běžeckého pásu. Otočte klíč po směru hodinových ručiček o 90 stupňů (obrázek C).

Tím způsobem napněte zadní váleček a zvýšíte napnutí pásu. Zopakujte činnost otočením šroubu na pravé straně. Dbejte na to, aby šrouby byly stejně utažené.

Zopakujte činnost u obou šroubů do doby, kdy pás bude správně napnutý.

SNÍŽENÍ NAPNUTÍ PÁSU

Pro snížení napnutí pásu jednejte obdobně jako při zvýšení napnutí. Klíč otáčejte proti směru hodinových ručiček.

VYSTŘEDĚNÍ BĚŽECKÉHO PÁSU

Kvůli různým stylům běhu (nejčastěji většího zatížení jednoho chodidla) se pás může přesouvat do stran a nebude uprostřed. Z toho důvodu může pás vyžadovat pravidelnou úpravu.

Pás by se měl sám narovnat doprostřed při chodu běžeckého pásu. Vyžaduje úpravu v případě, kdy se přesune na pravou, nebo levou stranu.

Spusťte běžecký pás a nastavte nízkou rychlost (např. 3 km/h). Zkontrolujte, kterým směrem se přesouvá pás.

- Pokud se pás přesouvá doprava, umístěte klíč v pravém regulačním šroubu. Otočte klíčem o 90 stupňů po směru hodinových ručiček (obrázek A). Ověřte, zda se pás narovnal doprostřed. Pokud se pás nadále přesouvá doprava, opět otočte šroub o 90 stupňů.
- Pokud se pás přesouvá doleva, postupujte obdobně jako výše, ale točte šroubem umístěným na levé straně (obrázek B).

ŽIVOTNÍ PROSTŘEDÍ

Zařízení se dodává v obalu, aby bylo chráněno proti případnému poškození během dopravy. Obaly jsou z recyklovatelného materiálu. Vyhazujte je do příslušných barevných nádob na tříděný odpad.



Chraňte životní prostředí a nevyhazujte vyčerpané baterie do domácího odpadkového koše. Odevzdávejte je v místě, kde byly koupeny nebo na místech určených k jejich sběru.

Opotřebovaná elektrická zařízení (včetně počítačů) jsou recyklovatelná – nevyhazujte je spolu s komunálním odpadem, protože by mohly obsahovat zdraví a životnímu prostředí nebezpečné látky. Prosíme, abyste aktivně pomáhali při správném hospodaření s přírodními zdroji a ochraně životního prostředí tím, že předáte opotřebovaná zařízení do sběrného dvora, kde se tato zařízení sbírají.

MONTÁŽ

Montáž zařízení musí být provedena pečlivě dospělou osobou. V případě pochybností požádejte o pomoc někoho s většími zkušenostmi v této oblasti.

- Před zahájením montování se přesvědčte, zda v dodané se zařízením sadě jsou všechny části ze seznamu součástí a zda se některé součástky neznížily při dopravě. Pokud něco chybí nebo máte nějaké výhrady, kontaktujte prodejce.
- Seznamte se s obrázky a vysvětleními a proveďte montáž podle postupu a pořadí uvedeného v návodu na montáž.
- Během montáže zachovejte opatrnost. Při používání nářadí a součástí existuje riziko poranění.
- Pamatujte na zajištění bezpečného okolí. Nerozkládejte nářadí a montážní prvky chaotickým způsobem. Pamatujte, že fólie a jiné umělohmotné obaly mohou ohrozit děti udušením.
- Montážní prvky potřebné k provedení jednotlivých kroků z montážního návodu jsou uvedeny na obrázcích a ve vysvětlivkách. Použijte je v souladu s montážním návodem.
- V první fázi montáže neutahujte součásti až nadoraz. Udělejte to až potom, co budou umístěny všechny prvky a když se přesvědčíte, že jsou správně usazeny.
- Výrobce si vyhrazuje právo na předběžné namontování některých součástí.

MONTÁŽNÍ SCHÉMA (→ Viz strana 2)

UPOZORNĚNÍ! Zabraňujte se používat díly jiných dodavatelů než výrobce.

SEZNAM SOUČÁSTEK

Č.	POPIS	POČET
1	Hlavní rám	1
2	Sklonový rám	1
3	Spodní rám	1
4	Levý sloup běžeckého pásu	1
5	Pravý sloup běžeckého pásu	1
6	Rám počítače	1
7	Přední válec	1
8	Zadní válec	1
9	Válec	1
10	Plochá podložka $\phi 60 \times \phi 36 \times 3,0$	2
11	Pružina $\phi 45 \times \phi 5$	2
12	Ozubená deska t18*675*1275	1
13	Ozubený řemen t1,6*520*2890	1
14	Poly-V řemen	1
15	Kryt zadního válce - levý	1
16	Kryt zadního válce - pravý	1
17	Boční lišta	2
18	Kryt boční lišty L&P	2
19	Chránič předního rámu	1
20	Spodní ochranný kryt	1
21	Koncový kryt spodního rámu L&P	2
22	Ochranný kryt zadního rámu	1
23	Kryt zadní nohy	2
24	Přepravní kolo	2
25	Tlumič nárazů 1	4
26	Tlumič nárazů 2	4
27	Podložka $\phi 25 \times \phi 12 \times 5,3$	8
28	Boční panel rámu - levý	1
29	Boční panel rámu - pravý	1
30	Upevnění 19*1,5	2
31	Víčko 32*1,5	2
32	Základní krytka	6
33	Víčko	2
34	Pěnový kryt rukojeti L&P	2
35	Horní rám počítače	1
36	Spodní rám počítače	1
37	Displej	1
38	Pulzní senzory	2
39	Reproduktor	2
40	Motor	1
41	Naklápací motor	1
42	Řídicí deska	1
43	Nálepka pro monitor	1
44	Nálepka na tlačítka	1
45	Šroub M8*45 S6	1
46	Šroub M8*60 S6	2
47	Šroub M8*80 50 S6	1
48	Šroub M10*42 20 S17	1
49	Šroub M10*90 20 S17	1
50	Šroub M10*40 15 S6	4
51	Šroub M8*60 20 S6	8
52	Šroub M8*20 S6	4
53	Šroub M6*40 S4	4
54	Šroub M6*25 S4	4
55	Šroub M8*35 S6	2
56	Šroub M8*38 20 S6	2
57	Šroub M8*20 8*8*3	4
58	Matice M8 S13	10
59	Matice M10 S17	6
60	Podložka $\phi 8,5 \times \phi 19 \times t1,5$	2
61	Podložka $\phi 11 \times \phi 20 \times t1,5$	6
62	Podložka $\phi 8,5 \times \phi 12 \times t2,5$	6
63	Šroub ST4.2*16	8
64	Šroub ST4.2*16	26
65	Šroub ST4.2*12	30
66	Šroub ST4.2*16	32
67	Šroub ST3,9*16 $\phi 6$	4
68	Šroub ST4.2*12	11

69	Šroub ST4.2*16	4
70	Šroub M5*10	2
71	Šroub ST4.0*15	2
72	Lepicí pásky	4
73	Podložka $\phi 5,2 \times \phi 10 \times t1$	1
74	Signální kabel	1
75	Uzemnění	1
76	Jednoduchý kabel 18/270 mm	3
77	Počítačový kabel	1
78	Napájecí kabel 10/15A 250V 1800mm	1
79	Pojistka 220V: 8A, 125/250VAC	1
80	Vypínač 250V/15A	1
81	Svorka napájecího kabelu 6W3-4	1
82	Šroubovák S15*S13*S14* $\phi 5 \times 70$	1
83	Imbusový klíč S6 80*80mm	1
84	Bezpečnostní klíč	1
85	Šroub ST4.2*20	3
86	Rám motoru	1
87	Stojan pro mobilní zařízení	1
88	Šroub M8*12 S6	2

NÁVOD NA MONTÁŽ (→ Viz strana 3)

POZOR! Během montáže dodržujte následující kroky a používejte nářadí připojené k výrobku.

Na montování zařízení připravte místo příslušné velikosti.

Vzhledem k velké hmotnosti některých částí se doporučuje, aby montáž prováděly dvě osoby.

NÁVOD NA SKLÁDÁNÍ BĚŽECKÉHO PÁSU (→ Viz strana 7)

SESTAVOVÁNÍ ZAŘÍZENÍ

POZOR! Před montáží pečlivě zkontrolujte, zda jsou všechny šrouby dotažené.

POZOR! Při skládání dávejte pozor na ruce a prsty, aby se nezachytily.

Nadzvedejte běžecký pás do svislé polohy, než uslyšíte zvuk aretace sklopného mechanismu.

ROZKLÁDÁNÍ ZAŘÍZENÍ

Upozornění! Zabraňte, aby se během zavírání běžeckého pásu nezdržovaly kolem třetí osoby a zvířata.

Přidržíte běžecký pás, a nohou uvolněte aretaci sklopného mechanismu (označenou šipkou). Sklopte můstek na úroveň zábradlí. Od této výšky běžecký pás bude sám opadávat směrem dolů.

NASTAVENÍ

Vyrovňování zařízení

Natavte zařízení vodorovně tím, že povolíte nebo utáhnete vyrovnávací nožky nacházející se na předním a zadním podstavci.

NÁVOD NA OBSLUHU POČÍTAČE

ZAHÁJENÍ

Během 5 vteřin po stisknutí tlačítka **START** stroj začne pracovat.

FUNKCE ŠETŘENÍ ENERGIÍ

Počítač běžeckého pásu se automaticky přepne na režim pohotovostního šetření elektrické energie, po 10 minutách nečinnosti. Stiskněte libovolné tlačítko, pro obnovení systému.

NOUZOVĚ ZASTAVENÍ SPOTŘEBIČE

Upozornění! Bezpečnostní klíč se musí vždy během každého cvičení připevnit k oblečení.

Měl by se používat pouze v nouzových případech, a nesmí se používat jako běžné tlačítko pro zastavení.

Špatně umístěný bezpečnostní klíč znemožňuje spuštění běžeckého pásu.

Před použitím běžeckého pásu ověřte správnou funkci systému.

Potažením za provázek vytáhněte bezpečnostní klíč. Po vytažení klíče se běžecký pás zastaví s malým zpožděním daným rychlostí chodu,

zastaven je také systém naklání pásu. Zastavení je indikováno krátkým zvukovým upozorněním. Všechna okénka na obrazovce zobrazují „---“.

Po opětovném zapojení bezpečnostního klíče se zařízení resetuje.

TRÉNINKOVÉ PLÁNY

Počítač je vybaven 3 uživatelskými programy na manuální nastavování, 18 automatickými programy uloženými v paměti, 3 režimy odpočítávání (času, kalorií, vzdálenosti) a funkci měření tukové tkáně (Body Fat).

POPIS TLAČÍTEK

- **START** - slouží ke spuštění běžeckého pásu v manuálním režimu nebo zvoleného programu.
- **STOP** - slouží k zastavení běžícího pásu. Po stisknutí se rovněž vynuluje nastavení. Po opětovném spuštění se zařízení spustí v manuálním režimu.
- **PROGRAM** - slouží k výběru automatického tréninkového programu (P1 - P18), uživatelského programu (U1-U3) nebo funkce Body Fat (tělesný tuk) před spuštěním běžeckého pásu.
- **MODE** - umožňuje zvolit režim odpočítávání: čas, vzdálenost nebo kalorie.
- Tlačítka **SPEED +/-** - umožňují během tréninku nastavovat (zvyšovat a snižovat) rychlost v krocích po 0,1 km/h. Tlačítka jsou umístěna na konzole počítače a na madlech.
- **Tlačítka pro rychlou volbu rychlosti** - umožňují přímou volbu rychlosti (4, 8, 12 km/h) během tréninku.
- Tlačítka **INCLINE +/-** - umožňují nastavit (zvýšit a snížit) úhel běžeckého pásu v krocích po 1 stupni během tréninku. Tlačítka jsou umístěna na konzole počítače a na madlech.
- **Tlačítka pro rychlou volbu úhlu náklonu** - umožňují přímou volbu úhlu běžeckého pásu (úrovně 4, 8, 12) během tréninku.

ŘEHŘÁVÁNÍ HUDBY MP3

Počítač běžeckého trenažéru umožňuje přehrávání hudby do reproduktoru nebo do zapojených sluchátek. Zástrčka JACK 3.5 MM umožňuje zapojení nosiče.

OVLÁDÁNÍ PŘEHŘÁVÁNÍ HUDBY



FUNKCE (SPECIFIKACE)

PROSTŘEDNÍ DISPLEJ	Zobrazuje běžecký pás (400 m) a množství okruhů. Zobrazuje vybraný cvičební program.	
SPEED	Zobrazuje momentální rychlost.	1-22 km/h
TIME	Počítá celkový čas cvičení od jeho zahájení do ukončení.	00:00-99:59 min
INCLINE	Zobrazuje aktuální úroveň naklonění běžeckého pásu.	0-20 úrovně
CALORIES	Počítá celkový počet spálených kalorií od zahájení do ukončení cvičení. (Měření je pouze orientační, má za účel porovnání výsledků různých tréninků, a není použitelné při léčbě).	0,0-999 kcal
DISTANCE	Počítá celkovou uběhnutou vzdálenost od zahájení do ukončení cvičení.	0,0-99,9 km
PULSE	Zobrazuje momentální puls.	50-200 BPM

UPOZORNĚNÍ! Měření srdečního tepu pouze k sportovním účelům (vylučuje se použití k lékařským účelům).

FUNKCE MĚŘENÍ TĚPOVÉ FREKVENCE

Po spuštění běžeckého pásu držte obě ruce na snímačích pulsu. Po 30 sekundách se na displeji zobrazí aktuální puls. Při měření se na počítači zobrazí ikona ve tvaru srdce.

POZNÁMKA: Měření tepové frekvence pouze pro sportovní účely (s výjimkou lékařského použití).

MANUÁLNÍ PROGRAM

Ruční program je výchozím režimem stroje. Běžecký pás se v něm spustí po stisknutí tlačítka **START** a není zvolen žádný tréninkový program.

- Výchozí rychlost v manuálním režimu je 1 km/h.
- Výchozí úroveň úhlu pásu je 0.
- Nastavení rychlosti a úhel sklonu lze měnit pomocí tlačítek na počítači a madlech.

ŠKOLICÍ PROGRAMY

Zvolte jeden z 99 automatických tréninkových programů stisknutím tlačítka **PROGRAM**, dokud se na displeji nezobrazí příslušné číslo.

- Po zobrazení požadovaného programu stiskněte tlačítko **MODE**. Po výběru se v okně zobrazí a bliká hodnota "30:00". Nastavení doby tréninku programu lze provést pomocí tlačítek **SPEED +/-**.
- Nastavená doba tréninku je proporcionálně rozdělena do 20 etap. V tabulce je uveden přehled etap a odpovídající rychlost a úhel sklonu pro každý tréninkový program. [→ Viz strana 118.](#)
- Chcete-li spustit program, stiskněte tlačítko **START**.

UŽIVATELSKÉ PROGRAMY

Počítač je vybaven 3 uživatelskými programy pro individuální definici: U1, U2, U3.

NASTAVENÍ UŽIVATELSKÉHO PROGRAMU

- V pohotovostním režimu stiskněte tlačítko **PROGRAM** a vyberte jeden z uživatelských programů. Na panelu se postupně zobrazí čísla automatických programů a poté uživatelské programy.
- Jakmile se zobrazí požadovaný program, stiskněte tlačítko **MODE** a začnete upravovat první část programu. Pomocí tlačítek **SPEED +/-** nastavte rychlost.
- **Pomocí** tlačítek **INCLINE +/-** nastavte úroveň sklonu běžeckého pásu.
- Stisknutím tlačítka **MODE** potvrďte nastavení parametrů první sekce a přejděte k úpravě další sekce.

Programy se skládají z 20 částí. Výše uvedené kroky opakujte, dokud nenastavíte parametry všech sekcí.

Programy budou uloženy v paměti počítače až do další úpravy.

Data nebudou ztracena v důsledku výpadku napájení.

AKTIVACE UŽIVATELSKÉHO PROGRAMU

- V pohotovostním režimu stiskněte tlačítko **PROGRAM** a vyberte jeden z uživatelských programů. Po výběru se v okénku zobrazí a bliká "30:00". Pomocí tlačítek **SPEED +/-**, **INCLINE +/-** nastavte dobu cvičení. Nastavená doba tréninku je proporcionálně rozdělena do 20 fází.
- Chcete-li spustit program, stiskněte tlačítko **START**.

REŽIM ODPOČÍTÁVÁNÍ

Stisknutím tlačítka **MODE** vyberte jeden ze 3 režimů odpočítávání.

- Pomocí tlačítek **SPEED +/-** nastavte hodnotu odpočítávání.
- Běžecký pás se spustí a odpočítávání začne po stisknutí tlačítka **START**.

ODEČTENÉ PARAMETRY:

- H1 ČAS: počáteční hodnota odpočítávání je 30 min. Počítač umožňuje nastavit čas v rozmezí 5 až 99 minut (v krocích po 1 minutě).
- H2 VZDÁLENOST: počáteční hodnota odpočítávání je 1 km. Počítač umožňuje nastavit vzdálenost v rozmezí 1,0 až 99,9 km (v krocích po 1 km).
- H3 KALORIE: počáteční hodnota odpočtu je 50 kcal. Počítač umožňuje nastavit kalorie v rozmezí 20 až 990 kcal (v krocích po 10 kcal).

FUNKCE MĚŘENÍ TĚLESNÉHO TUKU

Stiskněte tlačítko **PROGRAM**, dokud se na obrazovce nezobrazí nápis "FAT".

Pomocí tlačítka **MODE** zadejte parametry:

- F1 - pohlaví - 01 muž / 02 žena
- F2 - věk - hodnoty od 10 do 99 let
- F3 - výška - hodnoty 100-220 cm
- F4 - hmotnost - hodnoty od 20 do 150 kg

Pomocí tlačítek **SPEED +/-**, **INCLINE +/-** nastavte hodnoty parametrů.

Po výběru parametrů se na displeji zobrazí F5. Přiložte obě ruce na snímače pulsu, po 5-6 sekundách se na displeji počítače zobrazí FAT. FAT je určen k měření vztahu mezi výškou a hmotností, nikoli tělesných proporcí.

Správné skóre by se mělo pohybovat v rozmezí 20-25. Hodnota pod 20 znamená podváhu, 26-29 nadváhu a nad 29 obezitu.

UPOZORNĚNÍ: Získané výsledky nesmí být v žádném případě použity jako podklad pro léčbu nebo zohledněny pro lékařské účely.

BLUETOOTH SPOJENÍ S MOBILNÍ APLIKACÍ

Počítač spolupracuje s aplikací FitShow.

Začněte trénink a radujte se z nových možností:

- Stáhněte aplikaci.
- Zapněte Bluetooth ve svém mobilním zařízení.
- Zapněte aplikaci a zvolte v ní své zařízení ZIPRO, se kterým se chcete spojit.
- Když se ZIPRO spojí s aplikací, počítač se vypne a jeho obrazovka zhasne. Od té doby ovládáte ZIPRO prostřednictvím svého mobilního zařízení.

TRÉNINK A FÁZE CVIČENÍ

Používání trenažéru bude pro Vás velmi prospěšné. Především zlepší Vaši kondici, posílí svaly a ve spojení s příslušnou dietou umožní spálit zbytečnou tukovou tkáň.

1. ROZCVIČKA

To je fáze, která zlepšuje proudění krve v celém těle a připravuje svaly na intenzivní námahu. Snižuje také riziko vzniku křečů a úrazu. Doporučuje se provést několik protahovacích cviků, jak je uvedeno níž. Pokud pocítíte bolest, přestaňte cvičit nebo zmenšete rozsah prováděného pohybu.

PROTAHOVÁNÍ VNITŘNÍCH STEHENNÍCH SVALŮ

Posaďte se na rovném podkladu s ohnutými nohama a s koleny směřujícími ven. Spojte chodidla a přiblížte je k tělu tak blízko, jak je to možné. Jemně stlačte kolena směrem k zemi a vydržte v této poloze po dobu 15 sekund.

ROZTAHOVÁNÍ STEHEN

Posaďte se na rovném podkladu. Narovnejte pravou nohu a spodní stranu levého chodidla přiložte k pravému stehnu. Natáhněte pravou ruku ve směru prstů pravé nohy tak daleko, jak je to možné. Vydržte po dobu 15 sekund. Zopakujte činnost s levou nohou.

OTOČKY HLAVY

Držte hlavu rovně a dívejte se před sebe. Aniž byste pohybovali rameny, otočte hlavu doprava a narovnejte zpět a následně doleva a narovnejte.

ZVEDÁNÍ RAMEN

Zvedněte levou ruku jak je to možné nahoru a vydržte po dobu několika sekund. Činnost zopakujte s pravou rukou.

ROZTAHOVÁNÍ ACHILOVEK

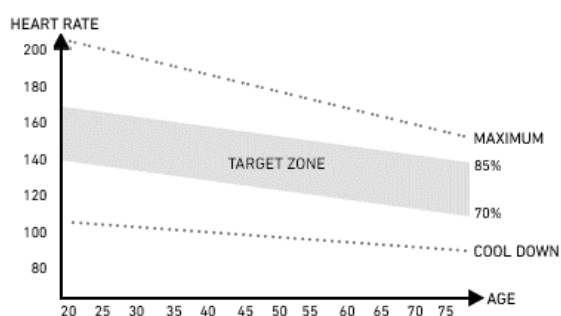
Postavte se obličejem ke stěně, levou nohu vysuňte dopředu a mírně ohněte v koleně. Pravou držte zezadu – narovnanou, s patou položenou rovně na podkladu. Držte obě paty rovně na podkladu a přitlačte boky směrem ke stěně. Udržujte tuto polohu po dobu 30 sekund. Zopakujte postup s vysunutou pravou nohou. Pamatujte, abyste během cvičení neprohýbali záda do oblouku.

PŘEDKLONY

Postavte se se spojenými nohami. Provedte předklon a snažte se při tom co nejvíce přiblížit hrud' ke kolenům. Vydržte 15 sekund. Pamatujte na to, abyste neohýbali kolena.

2. FÁZE CVIČENÍ

Toto je vlastní fáze tréninku. Cvičte vlastním tempem tak, abyste dosáhli tep vhodný pro svůj věk, jak je to uvedeno na následujícím grafu.



3. ODDECHOVÁ FÁZE

Tato fáze umožňuje uklidnit krevní oběh a uvolnit svaly. Je to opakování rozcvičky. Je třeba pamatovat na to, abyste nepřetěžovali svaly.

MOŽNÁ POŠKOZENÍ A ZPŮSOBY OPRAVY

POZOR! Otevření krytu zařízení bez předchozího kontaktování servisu výrobce je důvodem ke ztrátě záruky. Pokud máte podezření, že porucha, která se vyskytla, vyžaduje otevření krytu, kontaktujte servis výrobce.

POPIS CHYBY	MOŽNÁ PŘÍČINA	ŘEŠENÍ PROBLÉMŮ
----- Potíže s bezpečnostním klíčem	Bezpečnostní klíč není zapnutý. Počítač je poškozen.	Připojte správně bezpečnostní klíč. Kontaktujte servis výrobce.
E01 Počítač nefunguje	Počítač je špatně napojen Spojující kabel je zlomený nebo otřený	Zkontrolujte správné připojení kabelů počítače. Ověřte, připojení konektorů. Pokud se problém stále vyskytuje navzdory tomu, že je správný, kontaktujte zákaznickou podporu servisu výrobce.
	Počítač je poškozen Spojení mezi ovládacím tištěným obvodem a počítačem je blokováno	Kontaktujte servis výrobce. Kontaktujte servis výrobce.

E02 Motor nefunguje	Špatné napájecí napětí Chybné spojení kabelů motoru Poškozený kontrolér	Ujistěte se, že napětí je správné. Pokud se problém stále vyskytuje, kontaktujte zákaznickou podporu servisu výrobce. Odpojte kabel a opět připojte. Pokud se problém stále vyskytuje, kontaktujte servis výrobce. Kontaktujte servis výrobce.
E03 Počítač nezjistil po 15 vteřinách signály ze snímače rychlosti	Chybné napojení snímače Nesprávně připojená zástrčka snímače Poškozený snímač	Kontaktujte servis výrobce. Ověřte, připojení konektorů. Pokud je správné a problém se stále vyskytuje, kontaktujte servis výrobce. Kontaktujte servis výrobce.
E04 Chyba komunikace	Nesprávné připojení nebo poškození kabelů.	Kontaktujte servis výrobce.
E05 Chyba přetížení	Porucha motoru	Zkontrolujte, zda motor neutrpěl mezizávitovým zkratem. Pokud ano, odpojte síťové napájení běžecského pásu a následně připojte zpět. Pokud se problém stále vyskytuje, kontaktujte servis výrobce.
	Jmenovitý proud v kontroléru je příliš nízký. Proud přesahuje jmenovitou hodnotu	Vyměňte kontrolér. Kontaktujte servis výrobce. Ujistěte se, že hmotnost uživatele nepřesahuje maximální nosnost toho stroje.
E06 Explosion-Proof Protection. Špatné napájení	Napájecí napětí je příliš nízké Zkrat	Napojte stroj na zdroj elektrického proudu s příslušným napětím. Kontaktujte servis výrobce.
E07 Porucha zobrazování	Bezpečnostní klíč je vyndán	Vložte bezpečnostní klíč.
E08 Chyba kontroléru EEPROM	Kontrolér je poškozen.	Kontaktujte servis výrobce.
E09 Kontrolér je nakloněn	Zařízení není umístěno na ploché ploše.	Umístěte stroj na rovné, stabilní podloží, a následně opět spusťte.
E10 Přechodná ochrana proudu	Nesprávná instalace kontroléru.	Kontaktujte servis výrobce.

	Nesprávně namontovaný motor. Mechanická část běžecího pásu je zablokována.	Kontaktujte servis výrobce. Kontaktujte servis výrobce.
E11 Příliš vysoké napětí	Zkontrolujte, zda AC napájení je vyšší než 270 VAC nebo je nestabilní. Pokud ano, přerušete provoz běžecího pásu a nahláste poruchu.	
E13 Chyba komunikace mezi počítačem a kontrolérem. Počítadlo neobdrží signály z pohonu.	Poškozené kabely mezi počítačem a kontrolérem. Nesprávně napojená zásuvka.	Kontaktujte servis výrobce. Kontaktujte servis výrobce.
E14 Příliš nízké napětí	Zkontrolujte, zda AC napájení je nižší než 160 VAC nebo je nestabilní. Pokud ano, přerušete provoz produktu a nahláste poruchu.	
Zařízení nefunguje	Žádné napájení Bezpečnostní klíč je vyndán Zkrat Přepínač ON/OFF není zapnutý	Proveďte připojení spotřebiče k elektrické síti. Vložte bezpečnostní klíč. Kontaktujte servis výrobce. Zapněte zařízení.
Běžecí pás nefunguje plynule	Namazání běžecího pásu je nepostačující Napnutí běžecího pásu je příliš velké.	Namažte běžecí pás dle pokynů uvedených v návodu k obsluze. Seřaďte a narovnejte polohu běžecího pásu dle pokynů uvedených v návodu k obsluze.
Běžecí pás běží nakřivo	Napnutí běžecího pásu je příliš malé. Napnutí pohonného pásu je příliš malé.	Seřaďte a narovnejte polohu běžecího pásu dle pokynů uvedených v návodu k obsluze. Kontaktujte servis výrobce.

ZÁRUKA

Jménem Poskytovatele záruku poskytuje prodejce záruku platnou na území Polské republiky na dobu 24 měsíců od data prodeje. Záruka za prodané zboží nevyklučuje, neomezuje ani nepozastavuje oprávnění Kupujícího vyplývající z předpisů o právech spotřebitelů.

Záruční list najdete na poslední straně.

ZÁRUČNÍ PODMÍNKY

- Reklamační a záruka se vztahují výhradně na skryté vady vzniklé vinou výrobce.
- Reklamační bude prodejní nebo servisem přijata potom, co zákazník předloží:

- platný, čitelný a správně vyplněný záruční list s razítkem a podpisem prodejce,
 - platný prodejní doklad o nákupu zařízení s datem prodeje,
 - reklamované zboží nebo vadnou součástku.
- V případě nákupu na dálku je záruční list platný pouze na základě prodejního dokladu (účtenka / faktura).
- Reklamační bude vyřízena v termínu do 14 dnů od chvíle nahlášení vady Zákazníkem.
 - Výrobní vady a poškození, které se projeví během záruční lhůty, budou opraveny zdarma v termínu nejpozději do 21 dnů od data dodání zboží do prodejny nebo servisu.
 - V případě nutnosti dovězt importovanou součástku se může doba záruční opravy prodloužit o dobu nezbytnou pro její dovezení, avšak ne více než o 40 dnů.
 - Záruka se nevztahuje na:
 - mechanická poškození a na vady, které tato poškození vyvolala,
 - poškození a vady vzniklé v důsledku nesprávného používání nebo používání v rozporu s určením, nesprávného uchovávání, montování a údržby zařízení,
 - poškození a opotřebení provozních součástí, jako jsou: lanka, pásky, pryžové prvky, pedály, pěnová madla, kolečka, ložiska, čalounění.
 - činnosti spojené s montáží a s údržbou, které je uživatel povinen v souladu s návodem provádět sám.
 - Záruku nelze využít v následujících případech:
 - po uplynutí záruční lhůty,
 - pokud zákazník provedl nebo nechal provést na vlastní ruku opravy a změny zařízení s použitím nepůvodních částí,
 - když zjištěná vada vyplývá z nesprávného nainstalování, nebo vznikla v důsledku nedodržování pravidel správného provozování popsanych v návodu na obsluhu,
 - jiného používání než domácí,
 - poškození vzniklých během dopravy.
 - Duplikáty záručních listů se nebudou vydávat.
 - V rámci záruky může zákazník požadovat následující druhy bezplatného plnění:
 - opravu výrobku,
 - výměnu výrobku,
 - snížení ceny výrobku,
 - rozcizování kupní smlouvy a úplné vrácení nákladů.
 - Za účelem nahlášení reklamační je třeba:
 - Uvést výrobek nebo jeho část, které se reklamační týká.
 - Předložit prodejní doklad uvádějící název a adresu prodejce, datum a místo nákupu, druh výrobku nebo platný záruční list s razítkem prodejny.
 - V případě, že bude reklamovaný výrobek dodaný špinavý, servis může odmítnout jej přijmout nebo nechat provést vyčištění na náklady zákazníka, s jeho písemným souhlasem.
 - V případě pozitivního vyřízení reklamační bude zařízení opraveno nebo vyměněno za nové anebo budou zákazníkovi vráceny peníze. Náklady na dopravu zboží k zákazníkovi zaplatí servis výrobce.
 - V případě odmítnutí záruční reklamační obdrží zákazník podrobné opodstatnění tohoto rozhodnutí a v termínu do 14 dnů od chvíle rozhodnutí bude zařízení odesláno zákazníkovi na jeho náklady.

SK Príručka užívateľa

Vážený užívateľ,
pred tým, ako zahájite montovanie a začnete používať zariadenie, sa zoznámte s nasledujúcim návodom na použitie. Tento návod obsahuje dôležité informácie týkajúce sa bezpečného používania a údržby zariadenia. Ponechajte si príručku, aby ste mali možnosť aj neskoršie využívať informácie týkajúce sa údržby, alebo mohli objednávať náhradné diely.

TECHNICKÉ PARAMETRE

Napájanie	230 VAC
Maximálny výkon	2340 W
Hmotnosť	96 kg
Prevádzková teplota	od 0 °C do +40 °C
Teplota uchovávania	od -10 °C do +60 °C
Maximálna hmotnosť používateľa	150 kg
Trieda použitia	Trieda H
Trieda presnosti	Trieda C
Rýchlosť	1-22 km/h
Sklon	20 úrovní
Norma výroby (hlavná)	EN ISO 20957-1: 2013 EN 957-6:2010+A1:2014
Určenie	Elektrický bežecký pás na domáce použitie

BEZPEČNOSŤ

POZOR! Zariadenie sa môže používať výhradne v súlade s jeho určením, to znamená na tréning dospelých osôb. Každé iné použitie zariadenia môže byť nebezpečné. Výrobca nemôže niesť zodpovednosť za škody, ktoré boli spôsobené nesprávnym používaním zariadenia.

- Zariadenie bolo navrhnuté a skonštruované s využitím najnovších znalostí z oblasti bezpečnosti. Nebezpečné prvky, ktoré by mohli byť potenciálnou príčinou úrazu, boli odstránené prípadne zaistené.
- Stroj samostatne neopravujte ani nemeňte, je to zakázané.
- Raz za mesiac až dva mesiace skontrolujte, či sú skrutky a matice riadne utiahnuté.
- Za účelom trvalého zaistenia bezpečnosti pravidelne (teda raz za rok) zariadenie prekontrolujte a zaisťujte jeho údržbu v špecializovanej predajni.
- Všetky zmeny na zariadení, ktoré neboli opísané v tomto návode, môžu byť príčinou poškodenia alebo bezprostredne ohrozovať zdravie a život cvičiacej osoby. Zmeny na zariadení môžu vykonávať výhradne zamestnanci servisu výrobcu alebo nimi v tomto rozsahu vyškolené osoby.
- Na všetky zariadenia sa vzťahujú stále prebiehajúce inovačné postupy za účelom zaistenia ich vysokej kvality. Z tohto dôvodu si výrobca vyhradzuje právo zavádzať technické zmeny.
- Všetky otázky alebo pochybnosti spojené so zariadením smerujte na špecializovanú predajňu.

POZOR! Dodržujte pravidla všeobecných predpisov a bezpečnostné prostriedky platné pre zachádzanie s elektrickými zariadeniami.

- Zariadenie je napájané sieťovým napätím 230 V.**
- Všetky elektrické zariadenia počas prevádzky vysielať elektromagnetické žiarenie. Pokiaľ v blízkosti elektronického riadiaceho systému alebo ovládania sú umiestnené zariadenia, ktoré vysielať takéto žiarenie (napr. mobilné telefóny), môžu byť niektoré hodnoty (napr. tep) zmenené.

- POZOR!** Nikdy nerobte na vlastnú ruku žiadne zmeny v elektrickej sieti. Vykonanie týchto zmien zverte odborníkom.
- POZOR!** Pamätajte, že pred zahájením akýchkoľvek oprav, údržby alebo čistenia zariadenia je treba vytiahnuť zástrčku napájacieho kábelu z elektrickej zásuvky.
- Na zapojenie zariadenia nepoužívajte predĺžovacie káble.
- Pokiaľ nebudete zariadenie cez dlhšiu dobu používať, vytiahnite jeho zástrčku z elektrickej zásuvky.
- Venujte pozornosť tomu, aby elektrický kábel nebol stlačený a jeho umiestnenie nespôsobiloby nebezpečenstvo zakopnutia.

UZEMNENIE

Uzemnenie chráni proti nebezpečenstvu úrazu elektrickým prúdom. Eliptický má kábel napájania a zástrčku s uzemnením. Zástrčka musí byť zapojená do riadne nainštalovanej a správne uzemnenej elektrickej zásuvky.

NEBEZPEČENSTVO! Nesprávne zapojenie kábla môže spôsobiť nebezpečenstvo úrazu elektrickým prúdom. V prípade akýchkoľvek podozrení, že zariadenie nie je správne uzemnené, kontaktujte servis alebo elektrikára s príslušným oprávnením.

- Pred pripojením zariadenia do napájania sa presvedčte, že miestne napätie odpovedá druhovi zástrčky.
- Pokiaľ by sa zástrčka zariadenia nehodila do elektrickej zásuvky, nemeňte ju. V takom prípade objednajte u elektrikára s príslušnou kvalifikáciou namontovanie inej zásuvky.

POZOR! Osoby, ktoré sú počas používania zariadenia v jeho blízkosti, je treba upozorniť na prípadné ohrozenia. Zvláštnu opatrosť dodržiavajte v prítomnosti detí.

POZOR! Pred zahájením cvičení konzultujte s lekárom, či vo vašom prípade nie sú zdravotné kontraindikácie tréningu na zariadení. Na základe názoru odborníka si môžete vypracovať svoj tréningový plán. Nesprávne zvolený program alebo nadmerné cvičenie môžu byť nebezpečné vášmu zdraviu a životu.

VAROVANIE! Systémy sledovania teploty nemusia byť presné. Prílišná únava počas cvičenia môže viesť k vážnym úrazom, alebo dokonca až k smrti. Ak sa cítite slabé, okamžite prestaňte cvičiť.

POZOR! Bezpodmienečne dodržujte pravidla tréningu uvedené v tomto návode.

- Pred pripojením zariadenia do napájania sa presvedčte, že miestne napätie odpovedá druhovi zástrčky.
- Pri voľbe miesta na tréning zohľadnite potrebu zaistiť bezpečné vzdialenosti od prípadných prekážok. Neumiestňujte zariadenie v blízkosti komunikačných ťahov (ciest, brán, priechodov apod.).
- Stroj nepoužívajte v blízkosti steny, je to zakázané.
- Bezpečnostná zóna okolo stroja musí mať 2000 mm a aspoň takú šírku, akú má stroj.

POZOR! Počas montáže zariadenia dodržujte opatrosť a nedovoľte, aby boli v blízkosti deti. Počas montáže sa používajú drobné časti (matice, skrutky apod.), ktoré by deti mohli prehltnúť.

ZVÝŠKOVÉ RIZIKO

- V prípade, ak sa ochrana pred pádom nepoužíva, alebo ak sa nepoužíva, avšak nesprávne, existuje zvyškové riziko, tzn. riziko pádu osoby, čo môže viesť k odretiu pokožky, modrinám, zlomeninám alebo v najhoršom prípade k smrti.
- Existuje zvyškové riziko nezamýšľaného preťaženia cvičiacej osoby v dôsledku nesprávnej obsluhy alebo nesprávnym posúdením, a tiež nesprávnym zaslaním údajov (kvôli elektromagnetickému rušeniu, chybe softvéru ap.). Dokonca aj to najlepšie zabezpečenie softvéru a náčinia úplne nevylučuje

chyby softvéru či náčinia, čo môže teoreticky viesť k preťaženiu cvičiacej osoby.

- Výrobok je elektrické zariadenie, preto sa nedá vylúčiť úraz spôsobený zásahom el. prúdom, ktorý môže viesť až k smrti.
- Nedá sa vylúčiť zvyškové riziko udusenía.
- Riziko sa dá obmedziť dodržiavaním bezpečnostných pokynov, ktoré sú uvedené v používateľskej príručke.
- Nedá sa vylúčiť, že nezamýšľané alebo nepovolené použitie spôsobí iné, nezohľadnené riziko, a že zohľadnené riziko nebolo posúdené správne.

Hodnotenie bolo v analýze rizika vykonané na základe „aktuálneho stavu zariadenia“. Z vykonaného hodnotenia a kontroly výrobu vyplýva, že pravdepodobnosť výskytu neprípustného rizika je veľmi nízka. Zariadenie (jeho konštrukcia, spôsob fungovania a použitie) nespôsobuje — pri normálnych podmienkach — neopodstatnené riziko pre cvičiaceho ani pre tretie osoby.

MANIPULAČNÉ ZNAKY NA PREPRAVNÝCH OBALOCH



Touto stranou dohora. Neprevracať.



Chráňte pred pádom.



Obal je vhodný na recykláciu.



Elektroodpad. Vráťte použité zariadenie do recyklačného centra.



Opatrne, krehké. Riziko poškodenia. Zachovávajúajte ostražitosť.



Chráňte pred vlhkosťou.



Pozor, ťažký výrobok..



Skladujte v maximálne 4 vrstvách.

OBSLUHA

Pred zahájením tréningu sa presvedčte, že zariadenie bolo správne zmontované.

- Pred zahájením prvého tréningu sa zoznámte so všetkými funkciami a možnosťami nastavovania zariadenia.
- Zariadenie má súčasti, ktoré by mohli korodovať. Z tohto dôvodu sa neodporúča, aby stálo vo vlhkom prostredí. Venujte tiež pozornosť tomu, aby zariadenie (predovšetkým jeho vnútorné súčasti a elektronika) nebolo vystavené styku s vodou, nápojmi, potom apod.
- Zariadenie je určené iba na tréning dospelých osôb, v žiadnom prípade to nie je hračka pre deti. Pokiaľ na vlastnú zodpovednosť dovoľíte, aby ho používali deti, bezpodmienečne im vysvetlite, ako sa má správne používať, a dohliadnete na nich.
- Zariadenie nie je vhodné na terapeutické účely.
- Pri prevádzke zariadenia sa môžu vyskytovať tiché šumy pri zotrvačnom pohybe bežeckého pásu, ktoré vyplývajú z druhu konštrukcie. Nemajú žiadny vplyv na fungovanie zariadenia. V prípade cyklotrenažerov a eliptických trenažerov potenciálny šum, ktorý vzniká pri krútení pedálov opačným smerom, je spôsobený technickými riešeniami, a tento jav nemá žiadne negatívne následky.
- Hlučnosť pri zaťažení je vyššia než bez zaťaženia.

- Pred zahájením každého tréningu skontrolujte, či sú v poriadku všetky zaistenia a skrutkové a iné spoje.
- Počas tréningu na zariadení pamätajte na správnu obuv (športovú obuv).

ÚDRŽBA

S cieľom zaručiť maximálnu bezpečnosť pri používaní bežeckého pásu odporúčame, aby ste zariadenie pravidelne kontrolovali ohľadne opotrebovania jednotlivých prvkov. Týka sa to kontroly utiahnutia a stavu matíc, skrutiek, pohyblivých častí, hrdiel ap.

Zariadenie uchovávajte na suchom a teplom mieste. Zariadenie chráňte pred priamym slnečným žiarením.

POZOR! Predtým, než začnete vykonávať údržbu, vždy bežecký pás vypnite a odpojte od el. napätia.

ČISTENIE

Pravidelným čistením zariadenia môžete predĺžiť jeho životnosť a zachovať jeho vysokú výkonnosť.

Bežecký pás čistite mäkkou jemne navlhčenou handričkou. Netýka sa to elektrických prvkov, motora, vonkajších dielov – zabráňte, aby do týchto miest prenikla voda. Chráňte povrch bežeckého pásu (a priestoru pod ním) pred zaliatím vody.

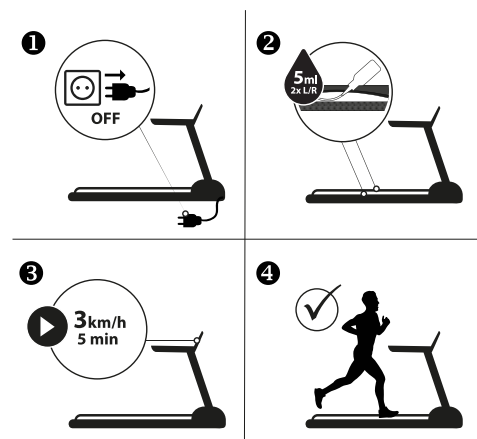
ČISTENIE MOTORA

Aspoň raz za rok odstráňte prach z motora. Predtým, najprv odpojte bežecký pás od el. napätia, počkajte cca 1 hodinu, zložte kryt motora. Stlačeným vzduchom alebo štetcom opatrne odstráňte usadený prach. Keď opäť namontujete kryt motora a pripojíte el. napätie, môžete spustiť bežecký pás.

MAZANIE BEŽECKÉHO PÁSU

Pravidelnosť mazania bežeckého pásu závisí od intenzity jeho používania. Ak zariadenie používate viac než 5 hodín týždenne, odporúčame, aby ste ho mazali raz za 2 až 3 mesiace. Ak bežecký pás používate menej intenzívne, mažte ho raz za 7 až 8 mesiacov.

1. Pred mazaním bežeckého pásu vypnite bežecký pás a odpojte ho od elektrickej siete. 2. Na obidve strany naneste pod bežecký pás mazivo v množstve približne 5 ml na každú stranu. Najviac ho používajte tam, kde sa nohy pri behu dostávajú do kontaktu s pásom. 3. Bežecký pás spustite pri nízkej rýchlosti (napr. 3 km/h) a počkajte, kým sa mazivo rovnomerne rozotrie po celej dĺžke pásu.



NASTAVENIE NAPNUTIA PÁSU

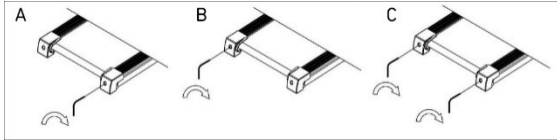
KEDY JE POTREBNÉ NAPNÚŤ PÁS?

V dôsledku neustáleho používania zariadenia môže byť potrebné bežecký pás napnúť.

Pás je potrebné napnúť vtedy, keď sa pri tréningu začne šmykať, presúvať na strany alebo zvijať.

Bežecký pás umiestnite na rovnom plochom povrchu. Spustite bežecký pás s rýchlosťou cca 6 až 8 km/h, pozorujte úroveň vychýlenia bežeckého pásu.

- Nedostatočne napnutý pás sa môže aj pri spustenom motore zastaviť.
- Pás nenapínajte príliš silno, keďže to môže viesť k poruche, okrem iného motora, valčeka alebo ložísk.
- Správne napnutý pás sa dá na jeho okrajoch zdvihnúť na cca 5 až 7,5 cm. Dá sa to urobiť veľmi jednoducho – pás je správne napnutý vtedy, keď sa pod ním zmestia 3 prsty.



ZVÝŠENIE NAPNUTIA PÁSU

Súčasťou vybavenia zariadenia je špeciálny kľúč. Umiestnite ho v ľavej skrutke nastavovania pásu, ktorá je umiestnená v zadnej časti pásu. Pretočte kľúč v smere pohybu hodinových ručičiek o 90 stupňov (obr. C).

Takým spôsobom napnete zadný valček, čím zväčšíte napnutie pásu. Postupujte rovnako aj v prípade skrutky na pravej strane. Dávajte pozor, aby ste skrutky pretočili rovnako.

Opakujte činnosti pre obe skrutky dovtedy, kým pás nebude správne napnutý.

ZNÍŽENIE NAPNUTIA PÁSU

Keď chcete znížiť napnutie pásu, postupujte tak, ako pri napínaní. Avšak kľúč pretočte proti smeru pohybu hodinových ručičiek.

VYCENTROVANIE BEŽECKÉHO PÁSU

V dôsledku rôznych bežeckých štýlov (najčastejšie väčšieho zaťaženia prenášaného jednou nohou), pás sa môže presunúť na stranu, v dôsledku čoho nebude správne vycentrovaný. Preto je potrebné pás sem-tam nastaviť.

Pás by sa mal samočinne vycentrovať pri používaní bežeckého pásu. Musí sa nastaviť vtedy, keď sa presunie napravo alebo nalavo.

Spustite pás a nastavte nízku rýchlosť (napr. 3 km/hod.). Skontrolujte, ktorým smerom sa pás presúva.

- Ak sa pás presúva napravo, umiestnite kľúč v pravej skrutke nastavovania. Pretočte kľúč o 90 stupňov v smere pohybu hodinových ručičiek (obr. A). Pozorujte, či sa pás vycentruje. Ak sa stále presúva doprava, opäť pretočte skrutku o 90 stupňov.
- Ak sa pás presúva dolava, postupujte rovnako, ako to bolo opísané vyššie, ibaže pretočte skrutku, ktorá je na ľavej strane (obr. B).

ŽIVOTNÉ PROSTREDIE

Zariadenie sa dodáva v obale, aby bolo chránené proti prípadnému poškodeniu pri doprave. Obaly sú z recyklovateľného materiálu. Vyhadzujte ich do príslušných farebných nádob na triedený odpad.

- Chráňte životné prostredie a nevyhadzujte spotrebované batérie do domáceho odpadkového koša. Odovzdávajte ich v mieste, kde boli kúpené alebo na miestach určených na ich zber.

■ Opatrebené elektrické zariadenia (vrátane počítačiev) sú recyklovateľné – nevyhadzujte ich spolu s komunálnym odpadom, pretože by mohli obsahovať zdraviu a životnému prostrediu nebezpečné látky. Prosíme, aby ste aktívne pomáhali pri správnom hospodárení s prírodnými zdrojmi a pri ochrane životného prostredia tým, že predáte opotrebené zariadenie do zberu, kde sa takéto zariadenia likvidujú.

MONTÁŽ

Montáž zariadenia musí byť vykonaná starostlivo dospelou osobou. V prípade pochybností požiadajte o pomoc niekoho s väčšími skúsenosťami v tejto oblasti.

- Pred zahájením montovania sa presvedčte, či v sade dodanej so zariadením sú všetky časti zo zoznamu súčiastok a či sa niektoré súčiastky nezničili pri doprave. Pokiaľ niečo chýba alebo máte nejaké výhrady, kontaktujte predajcu.

- Zoznámte sa s obrázkami a vysvetleniami a preveďte montáž podľa postupu a poradia uvedeného v návode na montáž.
- Zachovajte opatrnosť počas montáže. Pri používaní náradia a súčiastok existuje riziko poranenia.
- Pamätajte na zaistenie bezpečného okolia. Nerozkladajte náradie a montážne prvky chaotickým spôsobom. Pamätajte, že fólie a iné umelohmotné obaly môžu ohroziť deti udusením.
- Montážne prvky potrebné na prevedenie jednotlivých krokov z montážneho návodu sú uvedené na obrázkoch a vo vysvetlivkách. Používajte prvky podľa montážneho návodu.
- V prvej fáze montáže neutahujte súčasti až úplne dokonca. Urobte to až potom, keď budú umiestnené všetky prvky a keď sa presvedčíte, že sú správne usadené.
- Výrobca si vyhradzuje právo na predbežné namontovanie niektorých prvkov.

MONTÁŽNA SCHÉMA (→ Pozri stranu 2)

POZOR! Používanie dielov, ktoré pochádzajú z iných zdrojov než od výrobcu, je zakázané.

ZOZNAM SÚČIASTOK

Č.	POPIS	MNOŽSTVO
1	Hlavný rám	1
2	Sklonový rám	1
3	Spodný rám	1
4	Ľavý stĺp bežeckého pásu	1
5	Pravý stĺp bežeckého pásu	1
6	Rám počítača	1
7	Predný valec	1
8	Zadný valec	1
9	Valec	1
10	Plochá podložka $\phi 60 \times \phi 36 \times 3,0$	2
11	Pružina $\phi 45 \times \phi 5$	2
12	Prevodová doska t18*675*1275	1
13	Ozubený remeň t1,6*520*2890	1
14	Poly-V remeň	1
15	Kryt zadného valca - ľavý	1
16	Kryt zadného valca - pravý	1
17	Bočná lišta	2
18	Kryt bočnej koľajnice L&P	2
19	Chránič predného rámu	1
20	Spodný ochranný kryt	1
21	Koncový kryt spodného rámu L&P	2
22	Chránič zadného rámu	1
23	Kryt zadnej nohy	2
24	Prepravné koleso	2
25	Tlmič nárazov 1	4
26	Tlmič nárazov 2	4
27	Podložka $\phi 25 \times \phi 12 \times 5,3$	8
28	Bočný panel rámu - ľavý	1
29	Bočný panel rámu - pravý	1
30	Upevnenie 19*1,5	2
31	Krytka 32*1,5	2
32	Základná krytka	6
33	Krytka	2
34	Penový kryt rukoväte L&P	2
35	Horný rám počítača	1
36	Spodný rám počítača	1
37	Displej	1
38	Snímače pulzu	2
39	Reproduktor	2
40	Motor	1
41	Naklápací motor	1
42	Riadiaca doska	1
43	Nálepka na monitor	1
44	Nálepka na tlačidlá	1
45	Skrutka M8*45 S6	1
46	Skrutka M8*60 S6	2
47	Skrutka M8*80 S6	1
48	Skrutka M10*42 20 S17	1

49	Skrutka M10*90 20 S17	1
50	Skrutka M10*40 15 S6	4
51	Skrutka M8*60 20 S6	8
52	Skrutka M8*20 S6	4
53	Skrutka M6*40 S4	4
54	Skrutka M6*25 S4	4
55	Skrutka M8*35 S6	2
56	Skrutka M8*38 20 S6	2
57	Skrutka M8*20 8*8*3	4
58	Matica M8 S13	10
59	Matica M10 S17	6
60	Podložka $\phi 8,5 * \phi 19 * t1,5$	2
61	Podložka $\phi 11 * \phi 20 * t1,5$	6
62	Podložka $\phi 8,5 * \phi 12 * t2,5$	6
63	Skrutka ST4.2*16	8
64	Skrutka ST4.2*16	26
65	Skrutka ST4.2*12	30
66	Skrutka ST4.2*16	32
67	Skrutka ST3,9*16 $\phi 6$	4
68	Skrutka ST4.2*12	11
69	Skrutka ST4.2*16	4
70	Skrutka M5*10	2
71	Skrutka ST4.0*15	2
72	Lepiace pásky	4
73	Podložka $\phi 5,2 * \phi 10 * t1$	1
74	Signálny kábel	1
75	Uzemnenie	1
76	Jednoduchý kábel 18/270 mm	3
77	Počítačový kábel	1
78	Napájací kábel 10/15A 250V 1800mm	1
79	Poistka 220V: 8A, 125/250VAC	1
80	Spínač 250V/15A	1
81	Svorka napájacieho kábla 6W3-4	1
82	Skrutkovač S15*S13*S14* $\phi 5 * 70$	1
83	Imbusový kľúč S6 80*80mm	1
84	Bezpečnostný kľúč	1
85	Skrutka ST4.2*20	3
86	Rám motora	1
87	Stojan na mobilné zariadenie	1
88	Skrutka M8*12 S6	2

NÁVOD NA MONTÁŽ (→ Pozri stranu 3)

POZOR! Počas montáže dodržiavajte nasledujúce kroky a používajte náradie pripojené ku výrobku.

Na montovanie zariadenia pripravte miesto príslušnej veľkosti. Vzhľadom ku veľkej hmotnosti niektorých prvkov sa odporúča, aby montáž vykonávali dve osoby.

NÁVOD NA SKLADANIE A ROZKLADANIE BEŽECKÉHO PÁSU (→ Pozri stranu 7)

SKLADANIE ZARIADENIA

POZOR! Pred montážou starostlivo skontrolujte, či sú všetky skrutky dotiahnuté.

POZOR! Pri skladaní dávajte pozor na ruky a prsty, aby sa nezachytili.

Zdvihnite bežecský pás zariadenia do zvislej polohy až dovedy, kým nebudete počuť zvuk blokády skladacieho mechanizmu.

ROZKLADANIE ZARIADENIA

POZOR! Dávajte pozor, aby sa počas spúšťania nenachádzali v blízkosti bežecského pásu nenachádzali tretie osoby či zvieratá.

Držte bežecský pás, nohou odblokujte blokádu skladacieho mechanizmu (ukazuje na neho šípka). Spustíte premostenie do výšky oblúkov. Od tejto výšky bude pás samočinne klesať smerom k podkladu.

NASTAV

Vyrovňovanie zariadenia

Natavte zariadenie vodorovne tak, že povolíte alebo utiahnete vyrovnávacie nôžky nachádzajúce sa na prednom a zadnom podstavci.

NÁVOD NA OBSLUHU POČÍTAČA

ZAHÁJENIE

Počas 5 sekúnd po stlačení tlačidla **ŠTART** začne zariadenie premávať.

FUNKCIA ÚSPORY ENERGIE

Bežecský pás automaticky prejde do režimu úspory energie, ak sa do 10 minút nevykoná žiadna operácia. Stlačením ľubovoľného tlačidla reštartujete systém.

NÚDZOVÉ ZASTAVENIE ZARIADENIA

POZOR! Bezpečnostný kľúč si počas každého tréningu upevnite k oblečeniu.

Má sa používať výhradne v núdzových situáciách, nesmie sa používať ako normálne tlačidlo zastavenia.

Nesprávne vložený bezpečnostný kľúč znemožňuje spustiť pás.

POZOR! Predtým, ako začnete používať bežecský pás, skontrolujte, či systém núdzového zastavenia funguje správne.

Vytiahnite bezpečnostný kľúč potiahnutím za šnúрку. Po vytiahnutí kľúča sa bežecský pás zastaví s oneskorením, ktoré súvisí s rýchlosťou práce, zastaví sa tiež systém zdvíhania bežecského pásu (ak má daný pás takú funkciu). Zastavenie signalizuje krátky zvukový signál. Všetky okienka na displeji zobrazujú „---“.

Keď opäť pripojíte bezpečnostný kľúč, zariadenie sa zresetuje.

PROGRAMY

Počítač je vybavený 3 užívateľskými programami na manuálne nastavovanie, 18 automatickými programami uloženými v pamäti, 3 režimmi odpočítavania (času, kalórií, vzdialenosti) a funkciou merania tukového tkaniva (Body Fat).

POPIS TLAČIDIEL

- **START** - slúži na spustenie bežecského pásu v manuálnom režime alebo vybraného programu.
- **STOP** - slúži na zastavenie bežecského pásu. Po stlačení sa vynulujú aj nastavenia. Po opätovnom spustení sa zariadenie spustí v manuálnom režime.
- **PROGRAM** - slúži na výber automatického tréningového programu (P1 - P18), užívateľského programu (U1-U3) alebo funkcie Body Fat (telesný tuk) pred spustením bežecského pásu.
- **MODE** - umožňuje vybrať režim odpočítavania: čas, vzdialenosť alebo kalórie.
- Tlačidlá **SPEED +/-** - umožňujú nastaviť (zvýšiť a znížiť) rýchlosť v krokoch po 0,1 km/h počas tréningu. Tlačidlá sú umiestnené na konzole počítača a na madlách.
- **Tlačidlá rýchlej voľby rýchlosti** - umožňujú priamu voľbu rýchlosti (4, 8, 12 km/h) počas tréningu.
- Tlačidlá **INCLINE +/-** - umožňujú nastaviť (zväčšiť a zmenšiť) uhol bežecského pásu v krokoch po 1 stupni počas tréningu. Tlačidlá sa nachádzajú na konzole počítača a na madlách.
- **Tlačidlá rýchlej voľby uhla sklonu** - umožňujú priamu voľbu uhla bežecského pásu (úrovne 4, 8, 12) počas tréningu.

PREHRÁVANIE HUDBY MP3

Počítač bežecského trenažéru umožňuje prehrávanie hudby do reproduktora alebo do zapojených slúchadiel.

Zástrčka JACK 3.5 MM umožňuje zapojenie nosiča.

OVLÁDANIE PREHRÁVANIA HUDBY

			
predchádzajúca skladba	nasledujúca skladba	zníženie hlasitosti	zvýšenie hlasitosti

FUNKCIE (ŠPECIFIKÁCIE)

PROSTŘEDNÍ DISPLEJ	Zobrazuje běžecký pás (400 m) a množství okruhov. Zobrazuje vybraný cvičební program.	
SPEED	Zobrazuje momentálnu rýchlosť.	1-22 km/h
TIME	Počíta celkový čas cvičenia od jeho zahájenia do ukončenia.	00:00- 99:59 min
INCLINE	Zobrazuje aktuálnu úroveň naklonení běžeckého pásu.	0-20 úrovne
CALORIES	Počíta celkový počet spálených kalórií od zahájenia do ukončenia cvičenia. (Meranie je iba približné. Je určené na porovnávanie sérií cvičení, nemôže sa používať pri liečbe).	0,0-999 kcal
DISTANCE	Počíta celkovú ubehnutou vzdialenosť od zahájenia do ukončenia cvičenia.	0,0-99,9 km
PULSE	Zobrazuje momentálny pulz. POZOR! Meranie pulzu na športové účely (zdravotnícke použitie je vylúčené).	50-200 BPM

FUNKCIA MERANIA SRDCOVEJ FREKVENCIE

Po spustení bežeckého pásu držte obe ruky na snímačoch pulzu. Po 30 sekundách sa na obrazovke zobrazí aktuálny pulz. Počas merania počítač zobrazí ikonu v tvare srdca.

POZNÁMKA: Meranie srdcovej frekvencie len na športové účely (vylúčené lekárske použitie).

MANUÁLNY PROGRAM

Manuálny program je predvolený režim stroja. Bežecký pás sa v ňom spustí po stlačení tlačidla **START** a nie je zvolený žiadny tréningový program.

- Predvolená rýchlosť v manuálnom režime je 1 km/h.
- Predvolená úroveň uhla pásu je 0.
- Nastavenie rýchlosti a uhla sklonu možno meniť pomocou tlačidiel na počítači a madlách.

VZDELÁVACIE PROGRAMY

Stláčaním tlačidla **PROGRAM** vyberte jeden z 99 automatických tréningových programov, kým sa na displeji nezobrazí príslušné číslo.

- Keď sa zobrazí požadovaný program, stlačte tlačidlo **MODE**. Po výbere sa v okne zobrazí a bliká hodnota "30:00".
Nastavenie času tréningu pre program je možné vykonať pomocou tlačidiel **SPEED +/-**.
- Nastavený čas tréningu je proporcionálne rozdelený na 20 etáp. V tabuľke je uvedený prehľad etáp a príslušná rýchlosť a uhol sklonu pre každý tréningový program. → [Pozri stranu 118](#).
- Ak chcete spustiť program, stlačte tlačidlo **START**.

UŽIVATEĽSKÉ PROGRAMY

Počítač je vybavený 3 užívateľskými programami na individuálne definovanie: U1, U2, U3.

NASTAVENIE UŽIVATEĽSKÉHO PROGRAMU

- V pohotovostnom režime stlačením tlačidla **PROGRAM** vyberte jeden z užívateľských programov. Na paneli sa postupne zobrazia čísla automatických programov a potom užívateľské programy.
- Keď sa zobrazí požadovaný program, stlačením tlačidla **MODE** začnite upravovať prvú časť programu.
Pomocou tlačidiel **SPEED +/-** nastavte rýchlosť.

- **Pomocou** tlačidiel **INCLINE +/-** nastavte úroveň sklonu bežeckého pásu.
- Stlačením tlačidla **MODE** potvrdíte nastavenia parametrov prvej sekcie a prejdite na úpravu ďalšej sekcie.

Programy pozostávajú z 20 častí. Uvedené kroky opakujte, kým nenastavíte parametre všetkých sekcií.

Programy budú uložené v pamäti počítača až do ich ďalšej úpravy. Údaje sa nestratia v dôsledku výpadku elektrického prúdu.

AKTIVÁCIA UŽIVATEĽSKÉHO PROGRAMU

- V pohotovostnom režime stlačením tlačidla **PROGRAM** vyberte jeden z užívateľských programov. Po výbere sa v okne zobrazí a bliká "30:00".
Pomocou tlačidiel **SPEED +/-**, **INCLINE +/-** nastavte čas tréningu. Nastavený čas tréningu je proporcionálne rozdelený na 20 etáp.
- Ak chcete spustiť program, stlačte tlačidlo **START**.

REŽIM ODPOČÍTAVANIA

Stlačením tlačidla **MODE** vyberte jeden z 3 režimov odpočítavania.

- Pomocou tlačidiel **SPEED +/-** nastavte hodnotu odpočítavania.
- Bežecký pás sa spustí a odpočítavanie sa začne po stlačení tlačidla **START**.

ODČÍTANÉ PARAMETRE:

- H1 ČAS: počiatočná hodnota odpočítavania je 30 min. Počítač umožňuje nastaviť čas v rozmedzí od 5 do 99 minút (v krokoch po 1 minúte).
- H2 VZDALENOSŤ: počiatočná hodnota odpočítavania je 1 km. Počítač umožňuje nastaviť vzdialenosť v rozmedzí od 1,0 do 99,9 km (v krokoch po 1 km).
- H3 KALORIE: počiatočná hodnota odpočítavania je 50 kcal. Počítač umožňuje nastavenie kalórií v rozmedzí od 20 do 990 kcal (v krokoch po 10 kcal).

FUNKCIA MERANIA TELESNÉHO TUKU

Stláčajte tlačidlo **PROGRAM**, kým sa na obrazovke nezobrazí "FAT".

Pomocou tlačidla **MODE** zadajte parametre:

- F1 - pohlavie - 01 muž / 02 žena
- F2 - vek - hodnoty od 10 do 99
- F3 - výška - hodnoty 100-220 cm
- F4 - hmotnosť - hodnoty od 20 do 150 kg

Pomocou tlačidiel **SPEED +/-**, **INCLINE +/-** nastavte hodnoty parametrov.

Po výbere parametrov sa na displeji zobrazí F5. Položte obe ruky na snímače pulzu, po 5-6 sekundách počítač zobrazí FAT. FAT je určený na meranie vzťahu medzi výškou a hmotnosťou, nie telesných proporcií.

Správne skóre by malo byť v rozmedzí 20-25. Hodnota pod 20 znamená podváhu, 26-29 nadváhu a nad 29 obezitu.

UPOZORNENIE: Získané výsledky sa v žiadnom prípade nesmú použiť ako základ pre liečbu alebo zohľadniť na lekárske účely.

BLUETOOTH SPOJENIE S MOBILNOU APLIKÁCIOU

Počítač spolupracuje s aplikáciou FitShow.

Začnite tréning a radujte sa z nových možností:

- Stiahnite aplikáciu.
- Zapnite Bluetooth v svojom mobilnom zariadení.
- Zapnite aplikáciu a zvolte v nej svoje zariadenie ZIPRO, s ktorým sa chcete spojiť.
- Keď sa ZIPRO spojí s aplikáciou, počítač sa vypne a jeho obrazovka zhasne. Od tej doby ovládate ZIPRO prostredníctvom svojho mobilného zariadenia.

TRÉNING A FÁZY CVIČENIA

Používanie trenažeru bude pre Vás veľmi prospešné. Predovšetkým zlepší Vašu kondíciu, posilní svaly a v spojení s príslušnou diétou umožní spáliť zbytočné tukové tkanivo.

1. ROZCVIČKA

To je fáza, ktorá zlepšuje prúdenie krvi v celom tele a pripravuje svaly na intenzívnu námahu. Znižuje tiež riziko vznikov kŕčov a úrazu. Odporúča sa urobiť niekoľko natáhovacích cvikov, ako je uvedené nižšie. Pokiaľ pocítite bolesť, prestaňte cvičiť alebo zvolte menší rozsah vykonávaného pohybu.

NAŤAHOVANIE VNÚTORNÝCH STEHENNÝCH SVALOV

Posaďte sa na rovnom podklade s ohnutými nohami a kolenami smerujúcimi von. Spojte chodidla a priblížte ich ku telu tak blízko, ako je to možné. Jemno stlačte kolena smerom ku zemi a vydržte v tejto polohe po dobu 15 sekúnd.

ROZŤAHOVANIE STEHIEN

Posaďte sa na rovnom podklade. Narovnajete pravú nohu a spodnú stranu ľavého chodidla priložte ku pravému stehnu. Natiahnite pravú ruku smerom ku prstom pravej nohy tak ďaleko, ako je to možné. Vydržte po dobu 15 sekúnd. Zopakujte činnosť s ľavou nohou.

OTOČKY HLAVY

Držte hlavu rovno a dívajte sa pred seba. Bez pohybu plecami, otočte hlavu doprava a vyrovnajte ju a následne doľava a vyrovnajte.

DVÍHANIE RAMIEN

Zodvihnite ľavú ruku tak vysoko, ako len je to možné, a vydržte cez niekoľko sekúnd. Činnosť zopakujte s pravou rukou.

ROZŤAHOVANIE ACHILOVIEK

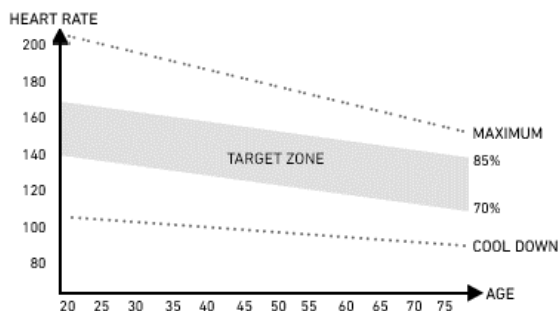
Postavte sa tvárou ku stene, ľavú nohu vysuňte dopredu a mierne ohnite v kolene. Pravú držte vzadu – narovnanú, s pätou položenou rovno na podklade. Držte obe päty rovno na podklade, pritlačte boky smerom ku stene. Udržujte túto polohu po dobu 30 sekúnd. Zopakujte postup s vysunutou pravou nohou. Pamätajte, aby ste počas cvičenia neohýbali chrbát do oblúku.

PREDKLONY

Postavte sa so spojenými nohami. Urobte predklon a snažte sa pri tom čo najviac priblížiť hrud' ku kolenám. Vydržte 15 sekúnd. Pamätajte na to, aby ste neohýbali kolena.

2. FÁZA CVIČENIA

Toto je fáza vlastného tréningu. Cvičte svojim tempom tak, aby ste dosiahli tep vhodný pre svoj vek, ako je to uvedené na nasledujúcom grafe.



3. ODDYCHOVÁ FÁZA

Tato fáza umožňuje upokojenie krvného obehu a uvoľnenie svalov. Je to opakovanie rozcvičky. Je treba pamätať na to, aby ste nepreťažovali svaly.

MOŽNÉ POŠKODENIA A SPÔSOBY OPRAVY

POZOR! Otvorenie krytu zariadenia bez predchádzajúceho kontaktovania servisu výrobcu je dôvodom pre stratu záruky. Pokiaľ máte podozrenie, že porucha, ktorá sa vyskytla, vyžaduje otvorenie krytu, kontaktujte servis výrobcu.

POPIS CHYBY	MOŽNÉ PRÍČINY	RIEŠENIE
-------------	---------------	----------

----	Bezpečnostný kľúč nie je pripojený.	Správne pripojte bezpečnostný kľúč.
Problém s bezpečnostným kľúčom	Počítač je poškodený.	Obráťte sa na servis výrobcu.
E01 Počítač nefunguje	Počítač je zle pripojený.	Skontrolujte, či sú káble počítača správne pripojené.
	Spojovací kábel je zlomený alebo roztrhnutý	Skontrolujte, pripojenie konektorov. Ak je správne, a problém sa nevyriešil, obráťte sa na zákaznícky servis výrobcu.
	Počítač je poškodený	Obráťte sa na servis výrobcu.
	Prepojenie riadiacej dosky a počítača je zablokované	Obráťte sa na servis výrobcu.
E02 Motor nefunguje	Nesprávne napätie napájania	Skontrolujte, či je napätie správne. Ak sa problém nevyriešil, obráťte sa na zákaznícky servis výrobcu.
	Nesprávne pripojený kábel motora	Odpojte kábel a opäť pripojte. Ak sa problém nevyriešil, obráťte sa na servis výrobcu.
	Poškodený ovládač	Obráťte sa na servis výrobcu.
E03 Počítač v priebehu 15 sekúnd nedetegoval signál zo snímača rýchlosti	Nesprávne pripojenie snímača	Obráťte sa na servis výrobcu.
	Nesprávne pripojený konektor snímača	Skontrolujte, pripojenie konektorov. Ak je pripojenie správne, a problém sa nevyriešil, obráťte sa na servis výrobcu.
	Poškodený senzor	Obráťte sa na servis výrobcu.
E04 Chyba komunikácie	Nesprávne pripojené káble alebo poškodené káble.	Obráťte sa na servis výrobcu.
E05 Chyba preťaženia	Porucha motora	Skontrolujte, či sa motor nespálil. Ak nie, odpojte pás od sieťového napätia, a potom opäť pripojte. Ak sa problém nevyriešil, obráťte sa na servis výrobcu.
	Menovitý prúd v ovládači je príliš nízky.	Vymeňte ovládač. Obráťte sa na servis výrobcu.
	Prúd presahuje menovitú hodnotu	Skontrolujte, či hmotnosť používateľa nepresahuje maximálnu hodnotu pre dané zariadenia.
E06 Explosion-Proof Protection. Nesprávne napájanie	Napájacie napätie je príliš nízke	Zariadenie pripojte k el. napätiu so správnou výškou.
	Skrat	Obráťte sa na servis výrobcu.

E07 Nič sa nezobrazuje	Vytiahnutý bezpečnostný kľúč	Vložte bezpečnostný kľúč.
E08 Chyba ovládača EEPROM	Ovládač je pokazený.	Obráťte sa na servis výrobcu.
E09 Ovládač je v šikmej polohe	Zariadenie nie je položené na plochom povrchu.	Zariadenie preneste na plochý, stabilný povrch, a potom opäť spustite.
E10 Prechodná ochrana prúdu	Nesprávne namontovaný ovládač.	Obráťte sa na servis výrobcu.
	Nesprávne namontovaný motor.	Obráťte sa na servis výrobcu.
	Zablokovaná prenosná časť bežeckého pásu.	Obráťte sa na servis výrobcu.
E11 Príliš vysoké napätie	Skontrolujte, či napätie AC je vyššie než 270 VAC alebo či je nestabilné. Ak áno, prestaňte bežecký pás používať a nahláste poruchu.	
E13 Chyba komunikácie medzi počítačom a ovládačom. Počítač nedostáva signál z pohonu.	Poškodené káble medzi počítačom a ovládačom	Obráťte sa na servis výrobcu.
	Nesprávne pripojená zásuvka.	Obráťte sa na servis výrobcu.
E14 Príliš nízke napätie	Skontrolujte, či napätie AC je nižšie než 160 VAC alebo či je nestabilné. Ak áno, prestaňte výrobok používať, a nahláste poruchu.	
Zariadenie nefunguje	Porucha el. napätia	Zariadenie pripojte k el. napätiu.
	Vytiahnutý bezpečnostný kľúč	Vložte bezpečnostný kľúč.
	Skrat	Obráťte sa na servis výrobcu.
Bežecký pás nefunguje plynulo	Prepínač ON/OFF nie je zapnutý	Zapnite zariadenie.
	Bežecký pás nie je dostatočne namazaný	Namažte bežecký pás podľa pokynov, ktoré sú uvedené v používateľskej príručke.
Bežecký pás je príliš silno napnutý	Bežecký pás je príliš silno napnutý	Nastavte a vyrovnajte polohu bežeckého pásu v súlade s pokynmi, ktoré sú uvedené v používateľskej príručke.
	Hnací pás je príliš slabo napnutý	Obráťte sa na servis výrobcu.

ZÁRUKA

Menom Poskytovateľa záruky predajca poskytuje záruku platnú na území Poľskej republiky na čas 24 mesiacov od dátumu predaja. Záruka za predaný tovar nevyklučuje, neobmedzuje ani nepozastavuje oprávnenia Kupujúceho vyplývajúce z predpisov o právach spotrebiteľov.

Záručný list nájdete na poslednej strane.

ZÁRUČNÉ PODMIENKY

- Reklamácie a záruka sa vzťahujú výhradne na skryté chyby vzniknuté z viny výrobcu.
- Reklamácia bude predajňou alebo servisom prijatá potom, ako zákazník predloží:
 - platný, čitateľný a správne vyplnený záručný list s pečiatkou a podpisom predajcu,
 - platný predajný doklad o nákupe zariadenia s dátumom predaja,
 - reklamovaný tovar alebo chybnú súčiastku.

V prípade nákupu na diaľku je záručný list platný na základe predajného dokladu (účtenka / faktúra).
- Reklamácia bude vybavená v termíne do 14 dní od chvíle nahlásenia chyby Zákazníkom.
- Výrobné chyby a poškodenia, ktoré sa prejavili počas záručnej lehoty, budú opravené zadarmo v termíne najneskôr do 21 dní od dátumu odovzdania tovaru do predajni alebo servisu.
- V prípade nutnosti doviezť importovanú súčiastku sa môže doba záručnej opravy predĺžiť o nutnú dobu na jej dovezenie, avšak nie viac ako o 40 dní.
- Záruka sa nevzťahuje na:
 - mechanické poškodenia a na chyby, ktoré tieto poškodenia vyvolali,
 - poškodenia a chyby vzniknuté v dôsledku nesprávneho používania alebo používania v rozpore s určením zariadenia, nesprávneho uchovávaní, montovania a údržby zariadenia,
 - poškodenia a opotrebenia prevádzkových súčiastok, ako sú: lanka, pásky, gumové prvky, pedále, penové držiaky, kolieska, ložiska, čalúnenie.
 - činnosti spojené s montážou, údržbou, ktoré je užívateľ povinný v súlade s návodom vykonávať sám.
- Záruka sa nedá využiť v nasledujúcich prípadoch:
 - po uplynutí záručnej lehoty,
 - pokiaľ zákazník urobil alebo nechal urobiť na vlastnú ruku opravy a zmeny zariadenia s použitím nepôvodných častí,
 - keď vzniknutá chyba vyplýva z nesprávneho namontovania, alebo je dôsledkom nedodržovania opísaných v návode na obsluhu pravidiel správneho prevádzkovania,
 - iného používania ako domáce,
 - poškodení vzniknutých počas dopravy.
- Duplikáty záručných listov sa nebudú vydávať.
- V rámci záruky môže zákazník požadovať nasledujúce druhy bezplatného plnenia:
 - opravu výrobku,
 - výmenu výrobku,
 - zníženie ceny výrobku,
 - rozviazanie kúpnej zmluvy a úplné vrátenie nákladov.
- Za účelom nahlásenia reklamácie je treba:
 - Uviest výrobok alebo jeho časť, ktorej sa záruka týka.
 - Predložiť predajný doklad uvádzajúci názov a adresu predajcu, dátum a miesto nákupu, druh výrobku, alebo predložiť platný záručný list s pečiatkou predajni.
 - V prípade, že bude reklamovaný výrobok dodaný špinavý, servis môže odmietnuť ho prijať alebo ho môže nechať vyčistiť na náklady zákazníka, s jeho písomným súhlasom.
- V prípade pozitívneho vybavenia reklamácie bude zariadenie opravené alebo vymenené za nové, alebo budú zákazníkovi vrátené peniaze. Náklady na dopravu tovaru zákazníkovi zaplatí servis výrobcu.
- V prípade odmietnutia záručnej reklamácie dostane zákazník podrobné opodstatnenie tohto rozhodnutia a v termíne do 14 dní od chvíle rozhodnutia bude zariadenie odoslané zákazníkovi na jeho náklady.

HU Használati kézikönyv

Kedves felhasználó,
Kérjük, ismerkedj meg az alábbi útmutatóval a készülék összeszerelése és első használatba vétele előtt. Ez az útmutató fontos információkat tartalmaz a fitness eszköz biztonságos használatára és karbantartására vonatkozóan. Őrizze meg az útmutatót a benne lévő karbantartási vagy pótalkatrészek rendelésével kapcsolatos információkra való tekintettel.

MŰSZAKI ADATOK

Tápellátás	230 VAC
Maximális teljesítmény	2340 W
Súly	96 kg
Használati hőmérséklet	0°C és +40°C között
Tárolási hőmérséklet	-10°C és +60°C között
Felhasználó maximális súlya	150 kg
Alkalmazási osztály	H osztály
Pontossági osztály	C osztály
Sebesség	1-22 km/h
Dőlésszög	20 úrovní
Termékszabvány (fő)	EN ISO 20957-1: 2013 EN 957-6:2010+A1:2014
Rendeltetés	Elektromos futópád otthoni használatra

BIZTONSÁG

FIGYELEM! Az eszközt kizárólag a rendeltetésnek megfelelően szabad használni, tehát felnőtt személy edzésére. A termék minden egyéb használata veszélyes lehet. A gyártó nem vonható felelősség alá olyan károktól, amiket az eszköz helytelen használata okozott.

- Az eszköz a legmodernebb biztonsági ismeretek alapján lett megtervezve és legyártva. A veszélyes elemek, melyek potenciálisan veszélyesek lehetnek és testi sérülést okozhatnak, ki lettek iktatva vagy le lettek védve.
- Tilos az eszköz sajátkezü javítása és módosítása.
- Havonta egyszer, vagy kéthavonta egyszer ellenőrizze a csavarok, anyák meghúzását. Különösen a nyereg és a kormány elemeit ellenőrizze.
- A tartós biztonság érdekében rendszeresen (tehát évente egyszer) ellenőriztesse és tartsa karban az eszközt szakszervizben.
- A készüléken végrehajtott minden módosítások, melyek nem lettek leírva a jelen útmutatóban, meghibásodásokat okozhatnak vagy közvetlen sérülésveszéllyel fenyegeti az eszközön edző személyt. A készüléken módosításokat kizárólag a gyártó szervize vagy megfelelő szakképesítéssel rendelkező szakemberek végezhetnek.
- A fitness eszközök állandó fejlesztések alatt állnak a legmagasabb minőség biztosítása érdekében. Ebből kifolyólag a gyártó fenntartja magának a jogot műszaki módosítások bevezetésére.
- Az eszközzel kapcsolatos bármilyen kérdéssel vagy kétséggel forduljon a szaküzlethez.

FIGYELEM! Tartsd be az elektromos eszközök használatára vonatkozó általános szabályokat és biztonsági intézkedéseket.

- A berendezés tápellátása 230V, 50Hz hálózati feszültséggel történik.**
- Minden elektromos eszköz elektromágneses sugárzást bocsát ki működés közben. Amennyiben az elektronikus vezérlőrendszer közelében további elektromágneses sugárzást kibocsátó eszközök vannak (pl. mobiltelefon), egyes értékek torz értékeket mutathatnak (mint pl. a pulzus).

- FIGYELEM!** Soha ne végezzen önállóan bármilyen módosítást az elektromos hálózaton. Ezt bízza szakemberre.
- FIGYELEM!** Ne feledd, hogy az eszköz bármilyen javítása, karbantartása vagy tisztítása előtt húzd ki a hálózati csatlakozót a hálózati aljzatról.
- Az eszköz csatlakoztatásához ne használj hosszabbítót.
- Amennyiben hosszabb ideig nem használod az eszközt, húzd ki a hálózati csatlakozót a hálózati aljzatról.
- Ügyelj arra, hogy ne érje sérülés a tápkábelt és ne tudjon megbotlást okozni.

FÖLDELÉS

A földelés megvéd az áramütéstől. Az eszköz földelt tápkábellel és csatlakozóval rendelkezik. A csatlakozót megfelelően telepített és földelt hálózati aljzatra kell csatlakoztatni.

VESZÉLY! A tápkábel helytelen csatlakoztatása áramütést okozhat.

- Az eszköz csatlakoztatása előtt győződj meg róla, hogy a helyi tápfeszültség megfelel a csatlakozó típusának.
- Ne alakítsd át a csatlakozót, ha az nem passzol a hálózati aljzatba. Ebben az esetben bízzon meg egy szakembert másik hálózati aljzat beszerelésével.

FIGYELEM! Tájékoztasd az eszköz használata alatt közelben tartózkodó személyeket az esetleges veszélyekről. Kivételes óvatossággal kell eljárni gyermekek jelenléte esetén.

FIGYELEM! Az edzés megkezdése előtt fordulj orvoshoz és győződj meg róla, hogy semmilyen egészségügyi ellenjavallat nem áll fenn az eszközön való edzéshez. Szakadó segítségével kidolgozhatod az egyéni edzéstervedet. A rosszul megválasztott program vagy a túlzásba vitt edzés veszélyes lehet az egészségedre és akár halálhoz is vezethet.

FIGYELMEZTETÉS! A pulzusmérő rendszer pontatlan értékeket mutathat. Az edzés során jelentkező kimerültség súlyos sérüléseket vagy halált okozhat. Ha legyengültnek érzed magad, azonnal fejezd be az edzést.

FIGYELEM! Feltétlenül tartsd be az edzésre vonatkozó, jelen útmutatóban található ajánlásokat.

- Az edzés helyének kiválasztásakor vedd figyelembe, hogy biztonságos távolságot tarts az esetleges akadályoktól. Ne állítsd az eszközt közlekedési útvonalak közelében (utak, kapuk, ájtárók stb.)
- Tilos az eszközt a falhoz közel használni. A biztonsági zóna 2000 mm és legalább annyi, mint a futópád szélessége.

FIGYELEM! Az eszköz összeszerelése során kellő óvatossággal kell eljárni és ne enged, hogy a közelben gyermekek tartózkodjanak. Az összeszerelés során apró elemeket használunk (anyacsavarok, csavarok stb.), amiket lenyelhetnek a gyerekek.

REZIDUÁLIS KOCKÁZAT

- Abban az esetben, ha nem, vagy hibásan kerül alkalmazásra a leesés elleni védelem, fennáll a reziduális kockázat, tehát a bőrhorzsolást, véraláfutást, csonttörést, sőt, a legrosszabb esetben halált okozó leesés.
- Fennáll a sporteszközt használó személy akaratlan túlterhelése okozta reziduális kockázat, amit helytelen használat vagy helyzetértékelés, vagy az adatok hibás küldése okozhat (elektromágneses zavar, szoftverhiba stb. miatt). Még a legjobb szoftver- és eszköz védelmek sem zárják ki a szoftver- és eszközhibát, ami elméletileg az edzést végző személy kimerülését eredményezheti.
- A termék elektromos eszköz, ezért nem zárható ki a halálos áramütés kockázata.

- Nem zárható ki a fulladás reziduális kockázata.
- A kockázat a használati útmutatóban lévő biztonsági információk betartásával csökkenthető.
- Nem zárható ki, hogy a véletlen vagy jogtalan használat további, figyelmen kívül hagyott kockázatot eredményez, míg a figyelembe vett kockázat hibásan kerül meghatározásra.

A kockázatelemzés során az értékelésre az „eszköz aktuális állapota” alapján történt. A termék végrehajtott értékelésből és ellenőrzéséből az derül ki, hogy az elfogadhatatlan kockázat bekövetkezésének a valószínűsége nagyon alacsony. A készülék (annak felépítése, működési módja, valamint használata) nem eredményez - normál feltételek mellett - megalapozatlan kockázatot a készüléket használó személy és harmadik fél számára.

SZÁLLÍTÁSI CSOMAGOLÁSON FELTÜNTETETT SZIMBÓLUMOK



Dönteni, fordítani tilos. Állítva szállítandó.



Óvatosan kezelendő.



Újrahasznosítható.



Elektromos hulladék. A használt berendezések visszaszállítása az újrahasznosító központba.



Óvatosan kezelni, törékeny!



Nedvességtől óvni.



Vigyázz, nehéz csomag.



Legfeljebb 4 rétegben tárolja.

ÖSSZESZERELÉS

Az eszköz összeszerelését felnőtt személynek, kellő körültekintéssel kell végeznie. Ha bármilyen kétség lenne, kérj ki olyan személy tanácsát, aki több tapasztalattal rendelkezik a témában.

- Az összeszerelés előtt győződj meg róla, hogy a kiszállított eszköz minden lakatrészlistán szereplő elemet tartalmaz és egyik elem sem sérült meg a szállítás alatt. Amennyiben hiányt észlelsz vagy kifogásod az alkatrészt, lépj kapcsolatba az eladóval.
- Ismerkedj meg az ábrákkal és a magyarázatokkal és végezd el az eszköz összeszerelését az összeszerelési útmutatóban lévő sorrendnek megfelelően.
- Legyél kellően körültekintő az összeszerelés során. A szerszámok és elemek használata során fennáll a sérülés veszélye.
- Ne feledkezz meg a környezet biztonságáról. Ne tedd le rendezetlenül a szerszámokat és az elemeket. Ne feledd, hogy a műanyag fóliák és tasakok fulladásveszélyt okozhatnak a gyermekek számára.
- Az összeszerelési útmutató egyes lépésének az elvégzéséhez szükséges szerelőelemek az ábrákon és a magyarázatokon kerültek bemutatásra. Vedd igénybe az összeszerelési útmutatóban megjelölt elemeket.
- Az összeszerelés első szakaszaiban ne húzd meg ellenállásig az alkatrészeket. Ezt azután végezd, miután minden elem a helyére került és meggyőződtél azok megfelelő beszereléséről.
- A gyártó fenntartja magának a jogot egyes elemek előzetes felszerelésére.

KARBANTARTÁS

A futópápad maximálisan biztonságos használatának érdekében javasolt rendszeresen ellenőrizni az alkatrészek kopását. Vonatkozik ez az anyák, a csavarok, a mozgó alkatrészek, a perselyek stb. feszességének és állapotának ellenőrzésére.

Az eszköz száraz, meleg helyen tárolandó. Ne tedd ki az eszközt napsugárzás hatásának.

FIGYELEM! A karbantartás megkezdése előtt mindig kapcsold ki a futópápadot és kapcsold le a tápellátásról.

TISZTÍTÁS

A készülék rendszeres tisztítása meghosszabbítja annak élettartamát és megőrzi a nagy teljesítményét.

A futópápad tisztításához használj puha, nedves törülkövendőt. Ez nem vonatkozik az elektromos alkatrészekre, a motorra, a belső alkatrészekre - ne engedd, hogy víz kerüljön ezekre a helyekre. Óvd a futószalag felületét (és az alatta lévő teret) a víz hatásától.

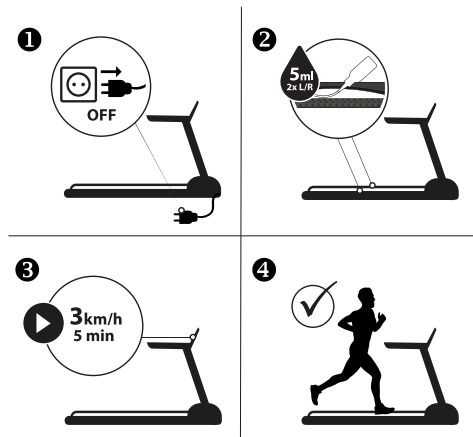
A MOTOR TISZTÍTÁSA

Legalább évente egyszer távolítsd el a port a motorból. Ehhez előbb kapcsold le a futópápadot a tápegységről és kb. 1 óra várakozás után vedd le a motorburkolatot. Sűrített levegővel vagy ecsettel óvatosan távolítsd el a felgyülemlett port. A motorburkolatot újból felszerelése és a hálózatra csatlakoztatás után elindíthatod a futópápadot.

A FUTÓPÁPAD KENÉSE

A futópápad kenési igénye a használat intenzitásától függ. Amennyiben az eszköz hetente 5 óránál többet van használva, 2-3 havonta javasolt elvégezni a futópápad kenését. A futópápad kevésbé intenzív használata esetén a kenést 7-8 havonta kell elvégezni.

1. A futószalag kenése előtt kapcsolja ki a futópápadot, és válassza le a tápegységről. 2. Vigyen fel kenőanyagot a futószíj alá, körülbelül 5 ml-t, mindkét oldalon. Legtöbbet ott használja, ahol a talpak futás közben érintkeznek az övvel. 3. Futtassa a futópápadot alacsony sebességgel (pl. 3 km/h), és várjon, amíg a kenőanyag egyenletesen szétterül a szíj teljes hosszában.



FUTÓSZALAG FESZESSÉGÉNEK BEÁLLÍTÁSA

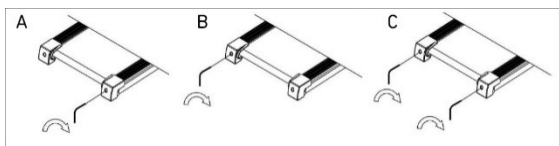
A futószalag a futópápad folyamatos használata miatt feszítést igényelhet.

Meg kell feszíteni a szalagot, ha edzés közben elkezd csúszni, oldalra mozdogni vagy feltekeredni.

Helyezd le a futópápadot egy sík felületre. Indítsd el a futópápadot körülbelül 6-8 km/h sebességgel, figyeld a futószalag dőlésszögét.

- A túl lazán megfeszített szalag leállhat a motor működése közben.
- Nem szabad túl erősen megfeszíteni a szalagot, mert az a motor, a tengely vagy a csapágyak meghibásodását eredményezheti.

- Megfelelően megfeszített szalagot kb. 5-7,5 cm-re lehet megemelni a széleinél. Nagyon egyszerű ezt ellenőrizni - akkor van megfelelően megfeszítve, ha 3 ujjunk fér el alatta.



A SZALAGFESZESSÉG NÖVELÉSE

A szett egy speciális kulcsot tartalmaz. Helyezd be a futópád hátsó részén lévő bal szalagfeszesség szabályozó csavarba. Forgasd el a kulcsot 90 fokban az óramutató járásával megegyező irányba (C ábra). Így tudod meghúzni a hátsó görgőt és fokozni a szalag feszességét. Ismételd meg a műveletet a jobb oldali csavar elforgatásával. Figyelj arra, hogy ugyanannyi fordulattal húzd meg a csavarokat. Ismételd meg a lépéseket mindkét csavar esetében egészen addig, míg nem lesz kellően megfeszítve a futószalag.

A SZALAGFESZESSÉG CSÖKKENTÉSE

A szalagfeszesség csökkentéséhez hasonlóan kell eljárni, mint a feszesség növelésekor. A kulcsot az óramutató járásával ellentétes irányba kell forgatni.

A FUTÓSZALAG KÖZÉPRE ÁLLÍTÁSA

A különböző futóstílusok hatására (általában az egyik lábával jobban terheli a szalagot) a szalag elmozdulhat az egyik irányba és nem fog középen futni. Ebből kifolyólag időnként szükség lehet a futószalag középre állítására.

Futás során a szalagnak automatikusan középre kell állnia. Akkor kell manuálisan beállítani, ha a szalag jobb vagy bal oldalra mozdul.

Indítsd el a futópádot és állítsd kis sebességre (pl. 3 km/h). Figyeld meg, melyik irányba mozog el a szalag.

- Ha a jobb oldalra, helyezd fel a kulcsot a jobb szalagbeállító csavarra. Forgasd el a kulcsot 90 fokban az óramutató járásával megegyező irányba (A ábra). Nézd meg, hogy középre került-e a szalag.
Ha továbbra is jobbra mozog, újra forgasd el 90 fokban.
- Ha a szalag balra mozdul el, a fentiek szerint kell eljárni, csak mindezt a bal oldali csavarral végezd (B ábra).

TERMÉSZETES KÖRNYEZET

Az eszköz csomagolásban kerül kiszállításra, melynek feladata a termék védelme a szállítás során. A csomagolás feldolgozatlan és újrahasznosítható nyersanyagok. Ezeket az anyagokat megfelelő színű, szelektív hulladékgyűjtésre szóló tárolókba dobjad.



Óvd a környezetet és ne dobd ki a lemerült elemeket a háztartási szeméttárolóba. Szolgáltasd be a vásárlás helyén vagy a kijelölt újrahasznosítható anyagok begyűjtésére szolgáló ponton.

Az elhasznált elektromos készülékek (benne a számláló) újrahasznosítható nyersanyagok - ne dobd ki őket a háztartási szemétesbe, mert egészségre és környezetre veszélyes anyagokat tartalmazhatnak. Kérjük, aktívan járulj hozzá a természeti erőforrások gazdaságos felhasználásához és a természetes környezet védelméhez az elhasznált készülék újrahasznosítható anyagok - elhasznált elektromos készülékek begyűjtési pontján történő beszállításával.

HASZNÁLAT

Az edzés megkezdése előtt győződj meg róla, hogy az eszköz megfelelően van összeszerelve.

- Az első edzés megkezdése előtt ismerkedj meg az eszköz összes funkciójával és a beállítási opciókkal.
- Az eszköz olyan elemeket tartalmaz, melyek ki vannak téve a rozsdásodás veszélyének. Ebből kifolyólag nem ajánlott, hogy azt párás helyiségben tartsa. Arra is ügyelni kell, hogy

a készülék (különösen annak belső és elektronikus elemei) ne legyen kitéve víz, folyadék, izzadság stb. hatásának.

- A készüléket kizárólag felnőttek használhatják edzésre és azt szigorúan tilos játéknak használni. Amennyiben saját felelősségedre megengeded, hogy azt gyerekek is használják, feltétlenül mutasd meg a helyes használat szabályait és folyamatosan tartsd felügyelet alatt.
- Gyógykezelésre nem alkalmas.
- Használat során az eszköz halk hangokat bocsáthat ki a lendkerék mozgásából kifolyólag, mely a készülék felépítéséből ered. Ez semmilyen hatással sincs az eszköz működésére. Szobakerékpárok és elliptikus trénerek esetében az ellentétes irányban való pedálozás során hallható esetleges zúgást az eszköz műszaki felépítése okozza és semmilyen negatív hatással nincs az eszközre.
- A terhelés alatti zakibocsátás nagyobb, mint terhelés nélkül.
- Minden edzés megkezdése előtt ellenőrizd a védőberendezések és a csavarkötések állapotát.
- Az edzés során ne feledkezz meg a megfelelő lábbeli (sportcipő) viseléséről.

ÖSSZESZERELÉSI SÉMA (→ Lásd 2. oldal)

FIGYELEM! Tilos nem gyártótól származó alkatrészek használata.

ALKATRÉSZLISTA

SZÁM	TERMÉK	MENNYISÉG
1	Főkeret	1
2	Dőlésszögű keret	1
3	Alsó keret	1
4	Bal oldali futópád oszlop	1
5	Jobb futópád oszlop	1
6	Számítógépes keret	1
7	Első görgő	1
8	Hátsó görgő	1
9	Henger	1
10	Lapos alátét $\phi 60 \times \phi 36 \times 3.0$	2
11	Rugó $\phi 45 \times \phi 5$	2
12	Fogaskerékmez t18*675*1275	1
13	Fogaskerékszűj t1.6*520*2890	1
14	Poli-V szűj	1
15	Hátsó görgőburkolat - balra	1
16	Hátsó görgőburkolat - jobbra	1
17	Oldalsín	2
18	L&P oldalsín burkolat	2
19	Első keretvédő	1
20	Alsó védőburkolat	1
21	Alsókeret végzáró sapka L&P	2
22	Hátsó vázvédő	1
23	Hátsó lábszár sapka	2
24	Szállító kerék	2
25	Lengéscsillapító 1	4
26	Lengéscsillapító 2	4
27	Alátét $\phi 25 \times \phi 12 \times 5.3$	8
28	Váz oldalsó panel - bal oldali	1
29	Váz oldalsó panel - jobb oldali	1
30	Rögzítés 19*1.5	2
31	Sapka 32*1.5	2
32	Alapkupak	6
33	Sapka	2
34	L&P fogantyú habszivacs borítás	2
35	Felső számítógép keret	1
36	Alsó számítógépkeret	1
37	Kijelző	1
38	Impulzus érzékelők	2
39	Hangszóró	2
40	Motor	1
41	Dönthető motor	1
42	Vezérlőpanel	1
43	Matrica a monitorhoz	1
44	Matrica a gombokhoz	1

45	M8*45 S6 csavar	1
46	Csavar M8*60 S6	2
47	Csavar M8*80 S6 S6	1
48	Csavar M10*42 20 S17	1
49	Csavar M10*90 20 S17	1
50	Csavar M10*40 15 S6	4
51	Csavar M8*60 20 S6	8
52	Csavar M8*20 S6	4
53	Csavar M6*40 S4	4
54	Csavar M6*25 S4	4
55	Csavar M8*35 S6	2
56	Csavar M8*38 20 S6	2
57	M8*20 csavar 8*8*3	4
58	Anyát M8 S13	10
59	Anyát M10 S17	6
60	Alátét $\phi 8.5 \times \phi 19 \times t1.5$	2
61	Alátét $\phi 11 \times \phi 20 \times t1.5$	6
62	Alátét $\phi 8.5 \times \phi 12 \times t2.5$	6
63	Csavar ST4.2*16	8
64	Csavar ST4.2*16	26
65	Csavar ST4.2*12	30
66	Csavar ST4.2*16	32
67	Csavar ST3.9*16 $\phi 6$	4
68	ST4.2*12 csavar	11
69	Csavar ST4.2*16	4
70	M5*10 csavar	2
71	ST4.0*15 csavar	2
72	Ragasztócsíkok	4
73	Alátét $\phi 5.2 \times \phi 10 \times t1$	1
74	Jelkábel	1
75	Földelés	1
76	Egyetlen kábel 18/270mm	3
77	Számítógépes kábel	1
78	Tápkábel 10/15A 250V 1800mm	1
79	Biztosító 220V: 8A, 125/250VAC	1
80	Kapcsoló 250V/15A	1
81	Tápkábel bilincs 6W3-4	1
82	Csavarhúzó S15*S13*S14* $\phi 5 \times 70$	1
83	S6 imbuszkulcs 80*80mm	1
84	Biztonsági kulcs	1
85	Csavar ST4.2*20	3
86	Motorkeret	1
87	Mozgatható berendezés állvány	1
88	Csavar M8*12 S6	2

ÖSSZESZERELÉSI ÚTMUTATÓ (→ Lásd 3. oldal)

FIGYELEM! Az összeszerelés során tartsd be az alábbi lépéseket és a termékhez mellékelt szerszámokat használd. Készíts elő elegendő szabad helyet az eszköz összeszereléséhez. Az egyes elemek nagy súlyára való tekintettel az összeszerelést két embernek javasolt elvégeznie.

BEÁLLÍTÁSOK

A készülék színtezése

Színtezd ki a készüléket az elülső és a hátsó talpakon lévő szintező lábak kicsavarásával vagy becsavarásával.

ÖSSZECSUKÁS ÉS SZÉTNYITÁS ÚTMUTATÓ (→ Lásd a 7. oldalon)

A BERENDEZÉS ÖSSZECSUKÁSA

FIGYELEM! Összezsukás előtt gondosan ellenőrizze, hogy minden csavar meg van-e húzva.

FIGYELEM! Az összezsukáskor ügyeljen a kezére és az ujjaira, ne hogy becsípje az eszközt.

Emeld meg a készülék futólappját függőleges állásba egészen addig, míg meghallod az összezsukó mechanizmus kattánóját.

A BERENDEZÉS SZÉTNYITÁSA

FIGYELEM! Figyelj arra, hogy a futópad futólappjának leengedésekor nincsenek harmadik személyek vagy állatok a közvetlen közelben.

A futólappot megtartva oldd ki a lábaddal az összezsukó mechanizmus blokádot (nyíllal megjelölt). Engedd le a futólappot a fogantyúk magasságáig.

Ettől a magasságtól kezdve a futópad magától leesik az aljzat irányába.

SZÁMÍTÓGÉP HASZNÁLATI ÚTMUTATÓ

KEZDÉS

A **START** gomb megnyomását követően az eszköz 5 másodpercen belül elindul.

ENERGIATAKARÉKOS ÜZEMMÓD

A futópad számítógépe automatikusan energiatakarékos üzemmódba vált, ha 10 percen belül nem történik aktivitás. Nyomd meg bármelyik gombot a rendszer újraindításához.

A SPORTESSZKÖZ VÉSZLEÁLLÍTÁSA

FIGYELEM! A biztonsági kulcsot minden edzés során a ruházatra kell akasztani.

Kizárólag vészhelyzetekben szabad használni, nem szabad az eszköz normál leállítására használni.

A hibásan felhelyezett biztonsági kulcs lehetetlenné teszi a futópad elindítását.

A futópad használata előtt ellenőrizze a rendszer megfelelő működését.

Vedd ki a biztonsági kulcsot a zsinór meghúzásával. A kulcs kihúzását követően leáll a futópad a munkasebességből eredő késleltetéssel, leáll továbbá a futópad megemelő rendszer. A leállást egy rövid hangjelzés jelzi. A képernyő minden ablaka „-” jelzést jelez. A biztonsági kulcs újbóli csatlakoztatását követően a készülék újraindul.

PROGRAMOK

A számítógép 3 felhasználói programmal rendelkezik kézi beállításra, 18 memóriában tárolt automatikus programmal, 3 visszaszámlálási móddal (idő, kalória, távolság), valamint testsírmérési funkcióval (Body Fat).

A GOMBOK LEÍRÁSA

- **START** - a futópad kézi üzemmódban vagy a kiválasztott program elindításához.
- **STOP** - a futópad leállítására szolgál. Megnyomásakor a beállítások is visszaállnak. Az újraindítás után a készülék kézi üzemmódban indul.
- **PROGRAM** - az automatikus edzésprogram (P1-P18), a felhasználói program (U1-U3) vagy a testsír funkció kiválasztására szolgál a futópad indítása előtt.
- **MODE** - lehetővé teszi a visszaszámlálás módjának kiválasztását: idő, távolság vagy kalória.
- **A SPEED +/-** - gombok lehetővé teszik a sebesség beállítását (növelését és csökkentését) 0,1 km/h lépésekben az edzés során. A gombok a számítógép konzolján és a kapaszkodókon találhatóak.
- **SEBESSÉG GYORSGOMB** - lehetővé teszi a sebesség közvetlen kiválasztását (4, 8, 12 km/h) edzés közben.
- **Az INCLINE +/-** - gombok lehetővé teszik a futóöv szögének beállítását (növelését és csökkentését) 1 fokozatban az edzés során. A gombok a számítógépes konzolon és a kapaszkodókon találhatóak.
- **GYORS DÖLÉSSZÖG KIVÁLASZTÓ GOMBOK** - lehetővé teszi a futószalag szögének közvetlen kiválasztását (4, 8, 12. szint) edzés közben.

MP3 ZENEJÁTSZÓ

A futópad számítógépe lehetővé teszi a zenelejátszást a hangszórókról vagy fejhallgató csatlakoztatását követően.

A hordozók a JACK 3.5 MM aljzaton keresztül csatlakoztathatók.

ZENEJÁTSZÁS BEÁLLÍTÁSAI



előző szám

következő szám

hangerő csökkentése

hangerő növelése

FUNKCIÓK (SPECIFIKÁCIÓ)

KÖZÉPSŐ MATRICA	Megjeleníti a futópályát (400 m) és a megtett körök számát. Megjeleníti a kiválasztott edzésprogramot.	
SPEED	Megjeleníti az aktuális sebességet.	1-22 km/h
TIME	Az edzés teljes ideje az edzés kezdetétől a befejezéséig	00:00-99:59 min
INCLINE	Megjeleníti a futópáda aktuális dőlésszög szintjét.	0-20 szinteket
CALORIES	Az edzés kezdetétől befejezéséig elégetett összes kalória. (A mérés közelített értékű a különböző edzések összehasonlítása céljából, egészségügyi célokra nem használható).	0,0-999 kcal
DISTANCE	Az edzés kezdetétől befejezéséig mért teljes távolság.	0,0-99,9 km
PULSE	Megjeleníti az aktuális pulzust. FIGYELEM! Pulzuszórák kizárólag sportolási célokra (orvosi célokra nem használható).	50-200 BPM

PULZUSMÉRÉS FUNKCIÓ

A futópáda elindítását követően tartsd mindkét kezdet a pulzusérzékelőkön. 30 másodperc elteltével megjelenik a képernyőn az aktuális pulzus.

A pulzusmérés során a számítógép megjeleníti a szív ikont.

FIGYELEM! Pulzusmérés kizárólag sportolási célokra (orvosi célokra nem használható).

MANUÁLIS PROGRAM

A manuális program a készülék alapértelmezett működési módja. A futópáda a **START** gomb megnyomásával indul, ha semmilyen edzésprogram sincs kiválasztva.

- Manuális módban az alapértelmezett sebesség 1 km/h.
- Az alapértelmezett övszögint 0.
- A futószalag sebessége és dőlésszöge a számítógépen és a fogantyúkon lévő gombok segítségével változtatható.

EDZÉSPROGRAMOK

Válaszd ki a 99 automata edzésprogram egyikét a **PROGRAM** gomb megnyomásával és lenyomva tartásával egészen addig, míg meg nem jelenik a képernyőn a megfelelő számjegy.

- Amikor a kívánt program megjelenik, nyomja meg a **MODE** gombot. Kiválasztás után megjelenik az ablakban és villogni fog a „30:00” érték. Az edzésprogram idejének a beállítása a **SPEED +/-** gombokkal történik.
- A beállított képzési idő arányosan 20 szakaszra oszlik. A táblázat az egyes edzésprogramok szakaszainak, valamint a megfelelő sebességnek és emelkedési szögnek az összefoglalóját mutatja. → [Lásd 118. oldalt.](#)
- A program megkezdéséhez nyomd meg a **START** gombot.

FELHASZNÁLÓI PROGRAMOK

A számítógép 3 felhasználói programmal van felszerelve az egyéni meghatározáshoz: U1, U2, U3.

A FELHASZNÁLÓI PROGRAM BEÁLLÍTÁSA

- Készenléti üzemmódban nyomja meg a **PROGRAM** gombot az egyik felhasználói program kiválasztásához. A kijelzőn sorban megjelennek az automatikus programok számai, majd a felhasználói programok.
- Amikor a kívánt program megjelenik, nyomja meg a **MODE** gombot a program első szakaszának szerkesztéséhez. A **SPEED +/-** gombokkal állítsa be a sebességet.
- Az **INCLINE +/-** gombokkal állítsa be a futószalag dőlésszögét.
- Nyomja meg a **MODE** gombot az első szakasz paraméterbeállításainak megerősítéséhez, és lépjen tovább a következő szakasz szerkesztéséhez.

A programok 20 szakaszból állnak. Ismételje meg a fenti lépéseket, amíg az összes szekció paramétereit be nem állítja.

A programok a következő szerkesztésig a számítógép memóriájában maradnak. Az adatok nem vesznek el áramszünet miatt.

A FELHASZNÁLÓI PROGRAM AKTIVÁLÁSA

- Készenléti üzemmódban nyomja meg a **PROGRAM** gombot az egyik felhasználói program kiválasztásához. A kiválasztás után a "30:00" kijelzés jelenik meg és villog az ablakban. A **SPEED +/-**, **INCLINE +/-** gombok segítségével állítsa be az edzésidőt. A beállított edzésidő arányosan 20 szakaszra oszlik.
- A program indításához nyomja meg a **START** gombot.

VISSZASZÁMLÁLÁS MÓD

Válaszd ki a 3 visszaszámlálás mód egyikét és nyomd meg a **MODE** gombot.

- A visszaszámlált érték beállításához használd a **SPEED +/-** gombokat.
- A futópáda elindulása és a visszaszámlálás a **START** gomb megnyomásával indul.

VISSZAFELÉ SZÁMOLT PARAMÉTEREK

- H1 IDŐ: a visszaszámlálás kiinduló értéke a 30 perc. A számítógép lehetővé teszi az idő beállítását 8-99 perc tartományban (1 percenkénti).
- H2 TÁVOLSÁG: a visszaszámlálás kiinduló értéke 1 km. A számítógép lehetővé teszi a távolság beállítását 1,0-99,0 km tartományban (1 km-ként).
- H3 KALÓRIA: a visszaszámlálás kiinduló értéke az 50 kcal. A számítógép lehetővé teszi a kalória beállítását 20-990 kcal tartományban (10 kcal-ként).

ZÍRSZÖVET MÉRÉS FUNKCIÓ (BODY FAT)

Nyomd meg és tartd lenyomva a **PROGRAM** gombot egészen addig, míg meg nem jelenik a képernyőn a „FAT”.

Használd a **MODE** gombot a paraméterek megadásához.

Használd a **SPEED +/-**, **INCLINE +/-** gombokat a paraméterek beállítására.

- F1 - nem (gender) – 01 férfi / 02 nő
- F2 - életkor (age) – 10-99 közötti értékek
- F3 - testmagasság (height) – 100-220 cm közötti értékek
- F4 - testsúly (height) – 20-150 kg közötti értékek

A paraméterek kiválasztása után megjelenik a kijelzőn az F5. Tedd rá a tenyeredet a pulzusmérő érzékelőkre, 5-6 másodperc elteltével megjeleníti a számítógép a FAT információkat. A FAT a testmagasság és a testsúly közötti kapcsolatot méri, nem a testarányokat.

A megfelelő értéknek 20-25 közöttinek kell lennie. A 20 alatti érték soványságra, a 26-29 - túlsúlyra, a 29 feletti érték extrém túlsúlyra utal.

FIGYELEM! A mérés során kapott eredmények semmilyen körülmények között sem használhatók fel orvosi kezelés alapjául és nem vehetők figyelembe orvosi célokra

BLUETOOTH CSATLAKOZÁS A MOBIL ALKALMAZÁSSAL

A számítógép kompatibilis az FitShow alkalmazással.

Kezd el az edzést és élvezd az új lehetőségeket:

- Töltsd le az alkalmazást.
- Kapcsold be a Bluetooth-ot a mobil készülékeden.
- Kapcsold be az alkalmazást és válaszd ki rajta a ZIPRO eszközüdet, amelyre csatlakozni szeretnél.
- Amikor a ZIPRO csatlakozik az alkalmazásra, kikapcsol a számítógép és elalszik a képernyő.
Ettől a pillanattól kezdve a mobil eszközről vezérel a ZIPRO berendezésedet.

EDZÉS ÉS AZ EDZÉS FÁZISAI

Az eszköz használata számos előnnyel jár. Mindenekelőtt javítja az erőállapotodat, megerősíti az izmokat és megfelelő diétával kiegészítve segít a felesleges zsírréteg elégetésében.

1. BEMELEGÍTÉS

Ez az a fázis, mely javítja a véráramlást és felkészíti az izmokat a fokozott erőkihasználásra. Csökkenti továbbá a görcsök és a sérülések kockázatát. Javasolt néhány nyújtó gyakorlat elvégzése az alábbi ábra szerint. Ha fájdalmat érzel, fejezd be az edzést vagy csökkentsd a mozgástartalmat.

BELSŐ COMBIZMOK NYÚJTÁSA

Ülj le egy sík felületre behajlított lábakkal és kifelé néző térdekkel. Tedd egymáshoz a talpokat és közelítsd magadhoz őket, amennyire csak tudod. Gyengéden nyomd a térdeidet a padló irányába és 15 másodpercig tartsd ebben a pozícióban.

COMBOK NYÚJTÁSA

Ülj le sík felületre. Egyenesítsd ki a jobb lábadat, míg a bal cipőtalpadat helyezd a jobb combodhoz. Nyújtsd ki a jobb kezdet a jobb láb ujjai irányában, amennyire csak lehetséges. Tartsd így 15 másodpercig. Ismételd meg a gyakorlatot a bal lábaddal.

FEJ MOZGATÁSA

Tartsd egyenesen a fejedet előre nézve. A vállakat nem mozgatva forgasd el a fejedet jobbra, majd vissza és forgasd el balra és vissza.

VÁLLAK MEGEMELÉSE

Emeld fel magasra a bal kezdetet és tartsd magasban néhány másodpercig. Ismételd meg a gyakorlatot a jobb kezdettel.

ACHILLES-ÍNEK NYÚJTÁSA

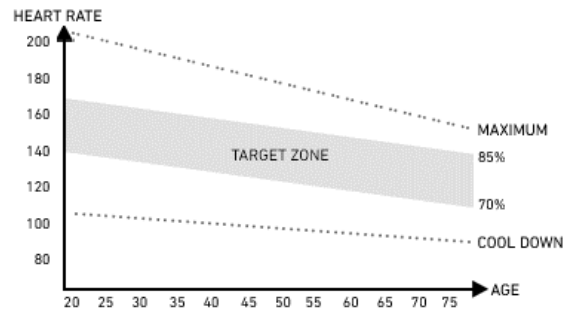
Állj arccal a falnak, lépj előre a bal lábaddal és enyhén hajlítsd be a térdednél. A jobb lábadat tartsd hátul - kiegyenesítve, sarokkal laposan a földön állva. Mindkét sarkadat tartsd laposan a talajon és próbáld a fal felé előre nyomni a derekadat. Tartsd meg ezt a pozíciót 30 másodpercig. Ismételd meg a gyakorlatot a jobb lábaddal. Ne feledd, hogy a gyakorlás során ne hajlítsd be a hátadat.

LEHAJOLÁS

Állj összetett lábakkal. Hajolj előre úgy, hogy a mellkasod a lehető legközelebb kerüljön a térdedhez. Bírd ki 15 másodpercig. Vigyázz arra, hogy a gyakorlat közben ne hajlítsd be a térdedet.

2. EDZÉS FÁZIS

Ez az edzés valódi része. Edz a saját tempódban úgy, hogy elérd az életkorodnak megfelelő pulzusszámot, lásd az alábbi ábrát.



3. PIHENÉS FÁZIS

A pihenés során lenyugszik a vérkeringés és ellazulnak az izmok. Ez a bemelegítő gyakorlatok megismétlése. Ne feledd, hogy ne feszítsd túl az izmokat

LEHETSÉGES MEGHIBÁSODÁSOK ÉS A MEGHIBÁSODÁSOK MEGSZÜNTETÉSE

FIGYELEM! A készülék felnyitása a gyártó szervizének előzetes tájékoztatása nélkül a garancia elvesztését eredményezi. Amennyiben olyan meghibásodásra gyanakszik, mely a készülék felnyitását igényli, lépjen kapcsolatba a gyártó szervizével.

HIBA LEÍRÁSA	LEHETSÉGES OKOK	PROBLÉMA MEGOLDÁSA
----- Probléma a biztonsági kulccsal	A biztonsági kulcs nincs csatlakoztatva. Elromlott a számítógép.	Csatlakoztassa megfelelően a biztonsági kulcsot. Lépjen kapcsolatba a gyártó szervizével.
E01 A számítógép nem működik	A számítógép rosszul van csatlakoztatva. Megtört vagy megsérült a csatlakozókábel. Elromlott a számítógép. Blokkolva van a vezérlőlemez és a számítógép közötti kapcsolat.	Ellenőrizd a számítógép kábelének megfelelő csatlakoztatását. Ellenőrizd az érintkezők csatlakoztatását. Ha minden rendben van, de továbbra is fennáll a probléma, lépjen kapcsolatba a gyártó szervizének ügyfélszolgálatával. Lépjen kapcsolatba a gyártó szervizével. Lépjen kapcsolatba a gyártó szervizével.
E02 A motor nem működik	Hibás tápfeszültség. Motor kábelének hibás csatlakoztatása.	Győződj meg róla, hogy megfelelő a tápfeszültség. Ha továbbra is fennáll a probléma, lépjen kapcsolatba a gyártó szervizének ügyfélszolgálatával. Húzd ki, majd csatlakoztasd újra a kábelt. Ha továbbra is fennáll a probléma, lépjen kapcsolatba a gyártó szervizével.
E03	Érzékelő hibás csatlakoztatása.	Lépjen kapcsolatba a gyártó szervizével.

A számítógép 15 másodpercen át nem észlelte a sebesség érzékelő jelét	Hibásan van csatlakoztatva az érzékelő érintkezője.	Ellenőrizd az érintkezők csatlakoztatását. Ha minden rendben van, de továbbra is fennáll a probléma, lépj kapcsolatba a gyártó szervizével.
	Sérült érzékelő.	Lépj kapcsolatba a gyártó szervizével.
E04 Kommunikációs hiba	Hibásan csatlakoztatott vagy meghibásodott vezeték.	Lépj kapcsolatba a gyártó szervizével.
E05 Túlterhelési hiba	Motor meghibásodása.	Ellenőrizd, hogy nem égett le a motor. Ha nem, kapcsold le a futópadot a hálózati tápegységről, majd csatlakoztasd újra. Ha továbbra is fennáll a probléma, lépj kapcsolatba a gyártó szervizével.
	Túl alacsony a vezérlő névleges áramerőssége. Az áramerősség magasabb a névleges értékénél.	Cseréld ki a vezérlőt. Lépj kapcsolatba a gyártó szervizével. Győződj meg róla, hogy a felhasználó súlya nem haladja meg az eszköz maximális terhelhetőségét.
E06 Explosion-Proof Protection. Hibás tápellátás	Túl alacsony a tápfeszültség.	Csatlakoztasd az eszközt megfelelő feszültségű hálózatra.
	Rövidzárlat	Lépj kapcsolatba a gyártó szervizével.
E07 Nincs megvilágítás	Kihúzott biztonsági kulcs.	Dugd be a biztonsági kulcsot.
E08 EEPROM vezérlői hiba	Elromlott a vezérlő.	Lépj kapcsolatba a gyártó szervizével.
E09 A vezérlő elhajlított állásban van	Az eszköz nincs sík felületre állítva.	Vidd át az eszközt egy sík, stabil felületre, majd indítsd el újra.
E10 Átmeneti áramvédelem	Vezérlő hibás telepítése.	Lépj kapcsolatba a gyártó szervizével.
	Hibásan beszerelt motor. Futópad blokkolt átviteli része.	Lépj kapcsolatba a gyártó szervizével.
E11 Túl magas feszültség	Ellenőrizd, hogy az AC feszültség nagyobb mint 270 WATT vagy instabil. Ha igen, fejezd be a futópad használatát és jelentsd a hibát.	
E13 Kommunikációs hiba a számláló és a vezérlő között. A számláló nem kap jelt a meghajtásról.	Sérült vezeték a számláló és a vezérlő között.	Lépj kapcsolatba a gyártó szervizével.
	Hibásan csatlakoztatott aljzat.	Lépj kapcsolatba a gyártó szervizével.
E14 Túl alacsony feszültség	Ellenőrizd, hogy az AC feszültség kevesebb mint 160 VAC vagy instabil. Ha igen, fejezd be a futópad használatát és jelentsd a hibát.	

Az eszköz nem működik	Nincs tápellátás.	Csatlakoztasd az eszközt az elektromos hálózatra.
	Kihúzott biztonsági kulcs. Rövidzárlat	Dugd be a biztonsági kulcsot. Lépj kapcsolatba a gyártó szervizével.
	AZ ON/OFF kapcsoló nincs bekapcsolva.	Kapcsold be az eszközt.
A futószalag akadozik	A futószalag nem kapott megfelelő kenést.	Kend be a futószalag a használati útmutatóban foglaltak szerint.
	Túl feszes a futószalag.	Állítsd be és egyenlítsd ki a futószalagot a használati útmutatóban foglaltak szerint.
Elferdült a futószalag	Túl laza a futószalag.	Állítsd be és egyenlítsd ki a futószalagot a használati útmutatóban foglaltak szerint.
	Túl laza a futószalag.	Lépj kapcsolatba a gyártó szervizével.

GARANCIA

Az eladó a Jótálló nevében az értékesítés dátumától számított 24 hónap garanciát vállal a termékre a Lengyel Köztársaság területén. A termékre vonatkozó garancia nem zárja ki, nem korlátozza és nem függeszti fel a Vásárló Fogyasztóvédelmi Jogokból eredő jogosultságait.

A jótállási jegy az utolsó oldalon található.

GARANCIÁLIS FELTÉTELEK

- A reklamáció és a garancia kizárólag a gyártó hibájából eredő rejtett hibákra terjed ki.
- Au üzlet vagy a szervíz csak akkor vállal garanciális javítást, miután bemutatta az ügyfél:
 - az érvényes, olvashatóan és helyesen kitöltött, eladó bélyegzőjével és aláírásával ellátott garanciakérdőívet,
 - az értékesítés dátumával ellátott érvényes vételi bizonylatot,
 - a reklamált árut vagy a hibás elemet.

Nem személyes vásárlás esetén a garanciakérdőív kizárólag a vételi bizonylat (blokk/számla) alapján érvényes.
- A reklamáció a hiba bejelentésétől számított 14 napon belül kerül elbírálásra.
- A garanciális időszakban feltárt gyári hibák és sérülések az áru üzletbe vagy szervízbe szolgáltatásának dátumától számítva 21 napon belül, díjmentesen kerülnek megjavításra.
- Amennyiben elengedhetetlenül válik az alkatrész külföldről történő beszerzése, a garanciális javítás ideje meghosszabbodhat az alkatrész beszerzéséhez szükséges idővel, de legfeljebb 40 nappal.
- A garancia nem terjed ki:
 - a mechanikus sérülésekre és az azokból származó meghibásodásokra,
 - a termék rendeltetésétől eltérő használata és tárolása, helytelen összeszerelése és karbantartása okozta meghibásodásokra,
 - olyan kopó elemek sérülésére és kopására, mint: kábelek, szíjak, gumielemelek, pedálok, szivacsos fogantyúk, kerekek, csapágyak, kárpitozás.

- d. összeszereléssel, karbantartással kapcsolatos műveletekre, melyeket a felhasználónak a használati útmutató alapján saját magának kell elvégeznie.
7. A garancia nem vehető igénybe a következő esetekben:
 - a. az érvényességi idő lejártát követően,
 - b. a termék önálló megjavítása és nem a gyártótól származó pótalkatrésszel történő módosítása,
 - c. helytelen összeszerelés vagy a használati útmutatóban leírt helyes használati szabályok megszegése okozta meghibásodások,
 - d. professzionális célú használat,
 - e. szállítás során bekövetkező sérülések.
8. Garanciaártya másolatok nem kerülnek kiadásra.
9. A garancia keretein belül az ügyfél a következő típusú díjmentes kártérítést igényelheti:
 - a. termék megjavítása,
 - b. termék cseréje,
 - c. termék árának csökkentése,
 - d. szerződés felbontása és a teljes költségek megtérítése.
10. A reklamáció benyújtásához:
 - a. Be kell mutatni a terméket, vagy annak részét, amire a garancia vonatkozik.
 - b. A vételi bizonylatot, mely tartalmazza az eladó nevét és címét, a vásárlás helyét és idejét, a termék típusát vagy az érvényes garanciaártyát az üzlet bélyegzőjével.
 - c. Szennyezett termék benyújtása esetén a szerviz visszautasíthatja a termék átvételét, vagy az ügyfél költségére, annak írásos beleegyezésével, végrehajthatja annak tisztítását.
11. A reklamáció pozitív elbírálása esetén megtörténik a készülék megjavítása vagy újra cserélése, vagy az eszköz árának megtérítése. Az áru ügyfélnek történő kiszállítás költségei a gyártó szervizet terheli.
12. A garanciális reklamáció elutasítása esetén a szerviz elküldi az ügyfélnek a döntés részletes magyarázatát, valamint a döntés meghozatalának a pillanatától számított 14 napon belül kiküldi a terméket az ügyfélnek az ügyfél költségére.

BG Инструкция за употреба

Уважаеми потребител,

Преди за започнете монтажа и преди първото използване на уреда, моля, запознайте се с настоящата инструкция. Тази инструкция съдържа важна информация за безопасното използване и поддръжка на оборудването. Запазете я с оглед на информацията относно поддръжката или поръчката на резервни части.

ТЕХНИЧЕСКИ ДАННИ

Захранване	230 VAC
Максимална мощност	2340 W
Тегло	96 кг
Работна температура	0°C до +40°C
Температура на съхранение	-10°C до +60°C
Максимално тегло на потребителя	150 кг
Клас на приложение	Клас Н
Клас на точност	Клас С
Скорост	1-22 км/ч
Наклон	20 степени
Стандарт на продукта(основен)	EN ISO 20957-1: 2013 EN 957-6:2010+A1:2014
Предназначение	Електрическа бягаща пътека за домашна употреба

БЕЗОПАСНОСТ

ВНИМАНИЕ! Уредът може да се използва само съгласно предназначението, тоест - за тренировки от възрастни лица. Всяка друга употреба на уреда може да бъде опасна. Производителят не може да носи отговорност за каквито и да било щети, възникнали поради неправилна употреба на уреда.

- Уредът е проектиран и конструиран въз основа на най-новите познания в областта на безопасността. Опасните компоненти, които биха могли да представляват риск от нараняване, са елиминирани или обезопасени.
- Забранено е извършването на самостоятелен ремонт и въвеждане на модификации.
- Проверявайте затягането на болтовете, винтовете и гайките веднъж на всеки един или два месеца. Особено проверявайте тези елементи в седалката и кормилото.
- За да се осигури постоянна безопасност, редовно (т.е. веднъж годишно) проверявайте и поддържайте оборудването в специализиран търговски обект.
- Всички промени в уреда, които не са описани в тази инструкция, могат да причинят щети или директно да застрашат здравето и живота на трениращото лице. Промени в уреда може да се въвеждат само от сервизния персонал на производителя или от лица, обучени от тях в тази област.
- Всички уреди са обект на постоянни усъвършенстващи дейности, за да се гарантира високо качество. Поради тази причина производителят си запазва правото да въвежда технически промени.
- Ако имате някакви въпроси или съмнения относно оборудването, моля, свържете се със специализиран търговски обект.

ВНИМАНИЕ! Спазвайте общите действащи разпоредби и предпазни средства относно използването на електрически уреди.

- Уредът се захранва с мрежово напрежение 230V, 50Hz.

- Всички електрически уреди излъчват електромагнитно поле по време на работа. Ако има други устройства, излъчващи такова поле (например мобилни телефони) в близост до електронната система за управление или операторската кабина, някои стойности (като например пулс) могат да бъдат смущавани.
- **ВНИМАНИЕ!** Никога не извършвайте самостоятелно никакви модификации на електрическата мрежа. Такива промени трябва да се възлагат на специалисти.
- **ВНИМАНИЕ!** Не забравяйте да изключите щепсела от контакта, преди да започнете каквото и да е ремонт, поддръжка или почистване на оборудването.
- Не използвайте удължители за свързване на уреда.
- Ако няма да използвате уреда през продължителен период от време, изключете щепсела от контакта.
- Уверете се, че електрическият кабел не е смачкан и че не няма риск от спъване в него.

ЗАЗЕМЯВАНЕ

Заземяването обезопасява срещу токов удар. Уредът е оборудван с кабел и щепсел със заземяване. Щепселът трябва да бъде включен в правилно инсталиран и заземен мрежов контакт.

ОПАСНОСТ! Неправилното свързване на кабела може да доведе до опасност от токов удар.

- Преди да свържете уреда към захранването, трябва да се уверите, че напрежението в мрежата съответства на вида на щепсела.
- Не модифицирайте щепсела, ако не е съвместим с контакта. В този случай трябва да възложите инсталирането на нов контакт на квалифициран електротехник.

ВНИМАНИЕ! Лицата, които остават в близост, когато използвате оборудването, трябва да бъдат предупредени относно възможни рискове. Бъдете особено внимателни в присъствието на деца.

ВНИМАНИЕ! Преди да започнете упражненията, консултирайте се с лекар, за да се уверите, че нямате медицински противопоказания за трениране с уреда. Въз основа на мнението на специалист можете да разработите свой собствен план за тренировки. Неправилно избрана програма или прекомерни тренировки могат да бъдат опасни за Вашето здраве и живот.

ПРЕДУПРЕЖДЕНИЕ! Системите за мониториране на сърдечния ритъм може да не са точни. Преумората по време на тренировка може да доведе до сериозни увреждания или смърт. Ако се чувствате отпаднали, веднага спрете тренировката.

ВНИМАНИЕ! Спазвайте стриктно инструкциите за провеждане на тренировка, съдържащи се в тази инструкция.

- Когато избирате място за тренировка, вземете предвид спазването на безопасно разстояние от възможни препятствия. Не поставяйте оборудването в близост до пътища за движение (пътища, порти, преходи и др.).
- Забранено е използването на оборудването близо до стена. Безопасната зона е на разстояние 2000 mm и с минимална ширина колкото пътеката.

ВНИМАНИЕ! Бъдете внимателни, когато инсталирате уреда, пазете децата далеч. По време на сглобяването се използват малки части (гайки, болтове и др.), които могат да бъдат поглънати от тях.

ОСТАТЪЧЕН РИСК

- Ако защитата от падане не се прилага или не се прилага правилно, съществува остатъчен риск, като например

падане на лицето, което води до ожулвания, натъртвания, фрактури или, в най-лошия случай, смърт.

- Съществува остатъчен риск от неволно претоварване на трениращото лице поради неправилно обслужване или неправилна оценка, както и неправилно предаване на данни (поради електромагнитни смущения, софтуерна грешка и др.). Дори най-добрата софтуерна и хардуерна защита не изключва софтуерни или хардуерни грешки и теоретично може да доведе до претоварване на трениращото лице.
- Продуктът е електрически уред и поради това не може да се изключи токов удар, който може да доведе до смърт.
- Не може да бъде изключен и остатъчният риск от задушаване.
- Рискът може да бъде намален, като следвате информацията за безопасност в инструкцията за употреба.
- Не може да се изключи, че неволно или неразрешено използване ще доведе до различен риск, който не е взет предвид, а взетият предвид риск е неправилно оценен.

При анализа на риска оценката е направена въз основа на „текущото състояние на устройството“. Оценката и проверката на продукта показват, че вероятността от неприемлив риск е много ниска. При нормални условия устройството (неговата конструкция, начин на работа и приложение) не създава неоправдан риск за трениращото лице или за трети страни.

СПЕЦИАЛНИ МАРКИРОВКИ ЗА ОБРАБОТКА ВЪРХУ ТРАНСПОРТНИТЕ ОПАКОВКИ



Тази страна нагоре. Не преобръщайте.



Пазете от падане.



Рециклируема опаковка.



Електроотпадъци. Върнете използваното оборудване в център за рециклиране.



Внимание, чупливо. Възможни повреди. Запазете внимание.



Пазете от влага.



Внимание, тежък продукт.



Съхранявайте в максимум 4 слоя.

ОБСЛУЖВАНЕ

Уверете се, че уредът е монтиран правилно, преди да започнете да тренирате.

- Преди да започнете първата си тренировка, запознайте се с всички функции и възможностите за настройка на устройството.
- Уредът съдържа компоненти, които могат да бъдат изложени на корозия. Поради тази причина не се препоръчва да бъде във влажно помещение. Трябва също така да се погрижите оборудването (особено неговите вътрешни и електронни компоненти) да не бъде изложено на контакт с вода, напитки, пот и др.
- Уредът е предназначен само за тренировки на възрастни и абсолютно не е играчка за деца. Ако на свой собствен

риск разрешите на децата да го използват, безусловно трябва да ги инструктирате за правилна употреба и ги наблюдавайте по всяко време.

- Не е подходящо за терапевтични цели.
- По време на работата на уреда може да има тихи шумове по време на инерционното движение на масата на маховика, които са резултат от вида на конструкцията. Те нямат никакво влияние върху работата на уреда. В случай на велоергометри и кростренажори, потенциалният шум, който може да се чуе при въртене на педалите в обратна посока, е технически обоснован и няма никакви негативни последици.
- Генериране на шум по време на натоварване е по-високо, отколкото без натоварване.
- Преди да започнете всяка тренировка, проверете правилното монтиране на защитите, болтовите и щепселни съединения.
- Когато тренирате на уреда, не забравяйте да носите подходящи обувки (спортни обувки).

ПОДДРЪЖКА

За да се осигури максимална безопасност при използването на бягащата пътека, се препоръчва тя да се проверява редовно за износване на компонентите. Това включва проверка на затегнатостта и състоянието на гайките, болтовете, подвижните части, втулките и др.

Съхранявайте устройството на сухо и топло място. Не излагайте устройството на слънчева светлина.

ВНИМАНИЕ! Винаги изключвайте бягащата пътека и я изваждайте от електрическата мрежа, преди да правите някаква поддръжка.

ПОЧИСТВАНЕ

Редовното почистване на уреда ще удължи живота му и ще поддържа високата му производителност.

Използвайте мека влажна кърпа, за да почистите бягащата пътека. Това не се отнася за електрическите компоненти, двигателя и вътрешните части - не позволявайте на водата да навлезе в тези области. Пазете повърхността на ходовата лента (и пространството под нея) от вода.

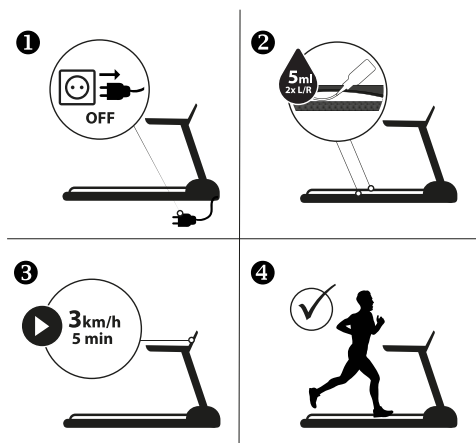
ПОЧИСТВАНЕ НА ДВИГАТЕЛЯ

Отстранявайте праха от двигателя поне веднъж годишно. За да направите това, първо изключете бягащата пътека от електрическото захранване и след като изчакате около 1 час, свалете капака на двигателя. Използвайки сгъстен въздух или четка внимателно отстранете остатъците от прах. След като сте монтирали отново капака на двигателя и сте го свързали към захранването, можете да стартирате бягащата пътека.

СМАЗВАНЕ НА БЯГАЩА ПЪТЕКА

Честотата на смазване на бягащата пътека зависи от интензивността на използване. Ако устройството се използва повече от 5 часа седмично, се препоръчва смазване на всеки 2-3 месеца. При по-малко интензивна употреба бягащата пътека трябва да се смазва веднъж на 7-8 месеца.

1. Преди смазване на лентата за бягане изключете бягащата пътека и я отключете от захранването. 2. Слагайте смазката под лентата за бягане от двете страни по около 5 ml. Най-вече смазка употребявайте на местата, където по време на бягане стъпалата контактуват с лентата. 3. Включете пътеката с ниска скорост (напр. 3 km/h) и изчакайте докато смазката се разпредели равномерно по цялата дължина на лентата.



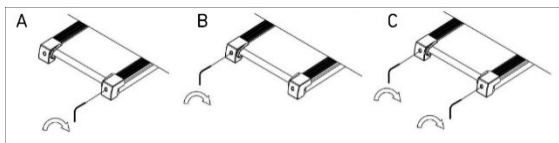
РЕГУЛИРАНЕ НА ОБТЯГАНЕТО НА ЛЕНТАТА

В резултат на постоянната употреба на бягащата пътека може да се наложи да се обтегне ходовата лента. Лентата трябва да се обтегне, ако започне да се изплъзва, да се движи настрани или да се навива по време на тренировка.

Твърде хлабаво обтегната лента може да спре да се движи, докато двигателят работи.

Поставете бягащата пътека върху равна повърхност. Пуснете бягащата пътека със скорост около 6-8 км/ч и наблюдавайте степента на деформация на лентата.

- Не натягайте лентата прекалено, тъй като това може да доведе до неизправности в двигателя, вала или лагерите и др.
- Правилно обтегната лента може да се повдигне в краищата си на височина приблизително 5-7,5 см. Това се проверява много лесно - тя е правилно ботегната, когато под нея се побират три пръста.



УВЕЛИЧАВАНЕ НА ОБТЯГАНЕТО НА ЛЕНТАТА

В комплекта части ще намерите специален ключ. Поставете го в левия болт за регулиране на лентата, разположен в задната част на бягащата пътека. Завъртете ключа по посока на часовниковата стрелка на 90 градуса (Фигура В).

Това ще разтегне задната ролка и ще увеличи обтегнатостта на лентата. Повторете, като завъртите болта от дясната страна. Обърнете внимание болтовете да са завъртени в една и съща позиция.

Повторете това и за двата болта, докато лентата не се обтегне правилно.

НАМАЛЯВАНЕ НА ОБТЯГАНЕТО НА ЛЕНТАТА

За да намалите обтегането на лентата, следвайте същите стъпки, както и при увеличаването на обтегането. Завъртете ключа обратно на часовниковата стрелка.

ЦЕНТРИРАНЕ НА ХОДОВАТА ЛЕНТА

В резултат на различния стил на бягане (обикновено натоварването се прехвърля повече върху единия крак) лентата може да се мести настрани и да не е центрирана. Поради тази причина може да се наложи регулиране на лентата през определено време.

Лентата трябва да се центрира по време на работа на бягащата пътека. Необходимо е да се регулира, ако се мести надясно или наляво.

Стартирайте бягащата пътека и я настройте на ниска скорост (напр. 3 км/ч). Проверете в каква посока се движи лентата.

- Ако лентата се измества надясно, поставете гаечен ключ в десния регулиращ болт. Завъртете ключа на 90 градуса по посока на часовниковата стрелка (Фигура А). Наблюдавайте дали лентата ще се центрира. Ако все още се движи надясно, завъртете отново болта на 90 градуса.
- Ако лентата се измества наляво, следвайте същата процедура като в горния случай, но завъртете болта, разположен от лявата страна (фигура В).

ОКОЛНА СРЕДА

Уредът се доставя в опаковка с цел защита срещу евентуални повреди по време на транспорт. Опаковката е непреработена суровина и може да бъде рециклирана. Изхвърлете тези материали в съответните цветни контейнери за разделно събиране.



Пазете околната среда и не изхвърляйте използваните батерии в домакинските контейнери за боклук. Върнете ги на мястото на покупката или ги предайте в специален пункт за рециклиране.

Изхабените електрически устройства (включително брояч) подлежат на вторична преработка - не бива да ги изхвърляте заедно с битовите отпадъци, тъй като могат да съдържат вещества, опасни за човешкото здраве и околната среда. Призоваваме за активна подкрепа на рентабилното управление на природните ресурси и защита на околната среда чрез предаване на изхабеното оборудване в пункта за събиране на изхабено електрическо оборудване.

МОНТАЖ

Монтажът на уреда трябва да се проведе от възрастно лице. Когато се съмнявате, помолете за помощ някой с повече опит в тази област.

- Преди да започнете сглобяването, уверете се, че комплектът с уреда съдържа всички елементи от списъка с части и че никой от елементите не е повреден по време на транспортирането. В случай на липсващи елементи или възражения, моля, свържете се с продавача.
- Вижте фигурите и обясненията и сглобете уреда в съответствие с последователността в инструкцията за монтаж.
- Запазете внимание по време на монтаж. Има риск от нараняване при използване на инструменти и компоненти.
- Не забравяйте да поддържате безопасна среда. Не разхвърляйте хаотично инструментите и монтажните елементи. Не забравяйте, че пластмасовото фолио и пликове представляват опасност от задушаване за децата.
- Монтажните елементи, необходими за изпълнението на дадена стъпка от инструкцията за монтаж, са показани върху чертежите и обясненията. Използвайте елементите, посочени в инструкцията за монтаж.
- В първите етапи на сглобяване не затягайте частите докрай. Направете това, след като сте поставили всички елементи и сте се уверили, че са поставени правилно.
- Производителят си запазва правото да монтира предварително някои елементи.

МОНТАЖЕН ЧЕРТЕЖ (→ Вижте стр. 2)

ВНИМАНИЕ! Забранено е използването на части от източници, различни от производителя.

СПИСЪК НА ЕЛЕМЕНТИТЕ

С	ОПИСАНИЕ	КОЛИЧЕСТВО
1	Основна рамка	1
2	Рамка за наклон	1
3	Долна рамка	1
4	Лява колона на бягащата пътека	1

5	Дясна колона на бягащата пътека	1
6	Компютърна рамка	1
7	Предна ролка	1
8	Задна ролка	1
9	Цилиндър	1
10	Плоска шайба $\phi 60 \times \phi 36 \times 3.0$	2
11	Пружина $\phi 45 \times \phi 5$	2
12	Зъбна пластина t18*675*1275	1
13	Зъбен ремък t1.6*520*2890	1
14	Poly-V ремък	1
15	Заден капак на ролката - ляв	1
16	Заден капак на ролката - десен	1
17	Странична релса	2
18	Капак на страничната релса L&P	2
19	Преден протектор на рамката	1
20	Долен предпазител	1
21	Краен капак на долната рама L&P	2
22	Заден протектор на рамата	1
23	Капак на задния крак	2
24	Транспортно колело	2
25	Амортизатор 1	4
26	Амортизатор 2	4
27	Подложка $\phi 25 \times \phi 12 \times 5.3$	8
28	Страничен панел на рамата - ляв	1
29	Страничен панел на рамата - десен	1
30	Приспособление 19*1,5	2
31	Капачка 32*1,5	2
32	Капачка на основата	6
33	Капачка	2
34	Покривало от пяна за дръжката L&P	2
35	Горна компютърна рамка	1
36	Долна компютърна рамка	1
37	Дисплей	1
38	Сензори за импулс	2
39	Високоговорител	2
40	Двигател	1
41	Двигател за наклоняване	1
42	Платка за управление	1
43	Стикер за монитора	1
44	Стикер за бутоните	1
45	Винт M8*45 S6	1
46	Винт M8*60 S6	2
47	Винт M8*80 50 S6	1
48	Винт M10*42 20 S17	1
49	Винт M10*90 20 S17	1
50	Винт M10*40 15 S6	4
51	Винт M8*60 20 S6	8
52	Винт M8*20 S6	4
53	Винт M6*40 S4	4
54	Винт M6*25 S4	4
55	Винт M8*35 S6	2
56	Винт M8*38 20 S6	2
57	Винт M8*20 8*8*3	4
58	Гайка M8 S13	10
59	Гайка M10 S17	6
60	Подложка $\phi 8.5 \times \phi 19 \times t1.5$	2
61	Шайба $\phi 11 \times \phi 20 \times t1.5$	6
62	Шайба $\phi 8.5 \times \phi 12 \times t2.5$	6
63	Винт ST4.2*16	8
64	Винт ST4.2*16	26
65	Винт ST4.2*12	30
66	Винт ST4.2*16	32
67	Винт ST3.9*16 $\phi 6$	4
68	Винт ST4.2*12	11
69	Винт ST4.2*16	4
70	Винт M5*10	2
71	Винт ST4.0*15	2
72	Залепващи ленти	4
73	Подложка $\phi 5.2 \times \phi 10 \times t1$	1
74	Сигнален кабел	1

75	Заземяване	1
76	Единичен кабел 18/270 mm	3
77	Компютърен кабел	1
78	Захранващ кабел 10/15A 250V 1800mm	1
79	Предпазител 220V: 8A, 125/250VAC	1
80	Превключвател 250V/15A	1
81	Скоба за захранващ кабел 6W3-4	1
82	Отвертка S15*S13*S14* $\phi 5 \times 70$	1
83	Щифт ключ S6 80*80mm	1
84	Ключ за безопасност	1
85	Винт ST4.2*20	3
86	Рамка на двигателя	1
87	Стойка за мобилно оборудване	1
88	Винт M8*12 S6	2

ИНСТРУКЦИЯ ЗА МОНТАЖ (→ Вижте стр. 3)

ВНИМАНИЕ! По време на монтаж спазвайте указанията по-долу и използвайте инструментите, приложени към продукта. Пригответе съответно голямо пространство за монтаж на уреда. С оглед на голямото тегло на някои елементи се препоръчва монтажът да се изпълни от две лица.

ИНСТРУКЦИИ ЗА СГЪВАНЕ НА БЯГАЩА ПЪТЕКА (→ Вижте страница 7)

СГЪВАНЕ НА УРЕДА

ВНИМАНИЕ! Преди да пристъпите към сглобяването, проверете внимателно дали всички болтове са затегнати. **ВНИМАНИЕ!** По време на сгъването, внимавайте да не си затиснете ръцете и пръстите.

Повдигнете ходовата лента на уреда в изправено положение, докато чуете звука на заключване на механизма за сгъване.

РАЗГЪВАНЕ НА УРЕДА

ВНИМАНИЕ! Уверете се, че няма трети лица или животни в непосредствена близост, когато слизате от ходовата лента.

Докато държите ходовата лента, освободете с крак заключващия механизъм на механизма за сгъване. Спуснете платформата до височината на парапета на основната рамка.

От тази височина лентата автоматично ще се спусне към земята.

РЕГУЛИРАНЕ

Нивелиране на уреда

Нивелирайте уреда, като развиете или затегнете нивелиращите крачета на предната и задната основа.

ИНСТРУКЦИЯ ЗА ОБСЛУЖВАНЕ НА КОМПЮТЪРА

ПУСКАНЕ

В рамките на 5 секунди след натискане на бутон **START** устройството ще започне работа.

ЕНЕРГОСПЕСТЯВАЩА ФУНКЦИЯ

Компютърът на бягащата пътека ще влезе автоматично в режим на пестене на енергия, ако в рамките на 10 минути не се извършва никаква дейност. Натиснете който и да е клавиш, за да възобновите работата на системата.

АВАРИЙНО СПИРАНЕ

ВНИМАНИЕ! Ключът за безопасност трябва да бъде прикрепен към облеклото ви по време на всяка тренировка.

Той трябва да се използва само в аварийни ситуации и не трябва да се използва като нормален бутон за спиране.

Неправилно поставеният предпазен ключ не позволява стартирането на бягащата пътека.

Проверете правилното функциониране на системата, преди да използвате бягащата пътека. Извадете предпазния ключ, като издърпате връвчицата. Когато ключът бъде изваден, бягащата пътека ще спре със закъснение, дължащо се на скоростта на движение, и системата за повдигане на бягащата

лента също ще спре. Кратък звуков сигнал ще сигнализира за спирането. На всички прозорци на екрана ще се покаже "---". Когато ключът за сигурност се свърже отново, устройството ще бъде нулирано.

ПРОГРАМИ

Компютърът е оборудван с 3 потребителски програми за ръчно задаване, 18 автоматични програми, запазени в паметта, 3 режима за отбояване (време, калории, разстояние) и функция за измерване на телесните мазнини.

ОПИСАНИЕ НА БУТОНИТЕ

- **START** - използва се за стартиране на бягащата пътека в ръчен режим или на избраната програма.
- **STOP** - използва се за спиране на бягащата пътека. При натискане на бутона настройките също ще бъдат нулирани. След рестартиране устройството ще започне работа в ръчен режим.
- **ПРОГРАМА** - използва се за избор на автоматична тренировъчна програма (P1 - P18), потребителска програма (U1-U3) или функция "Телесни мазнини" преди стартиране на бягащата пътека.
- **РЕЖИМ** - позволява да се избере режимът на отбояване: време, разстояние или калории.
- Бутоните **SPEED +/-** - ви позволяват да регулирате (увеличавате и намалявате) скоростта с интервали от 0,1 км/ч по време на тренировка. Бутоните са разположени на компютърната конзола и на перилата.
- **БУТОНИ ЗА ИЗБОР НА БЪРЗА СКОРОСТ** - позволяват директен избор на скорост (4, 8, 12 км/ч) по време на тренировка.
- Бутоните **INCLINE +/-** - ви позволяват да регулирате (увеличавате и намалявате) ъгъла на наклона на лентата с 1 степен по време на тренировка. Бутоните са разположени на компютърната конзола и на перилата.
- **БУТОНИ ЗА ИЗБОР НА ЪГЪЛ НА НАКЛОН** - позволяват директен избор на ъгъла на лентата за бягане (нива 4, 8, 12) по време на тренировка.

ВЪЗПРОИЗВЕЖДАНЕ НА МУЗИКА МРЗ

Компютърът за бягаща пътека ви позволява да възпроизведате музика от високоговорителите или чрез свързване на слушалки. Гнездото за JACK 3.5 MM позволява свързване на носители на данни.

БУТОНИ ЗА УПРАВЛЕНИЕ НА ВЪЗПРОИЗВЕЖДАНЕТО НА МУЗИКА

			
предишна песен	Следваща песен	изключване на звука	увеличаване на звука

ФУНКЦИИ (СПЕЦИФИКАЦИЯ)

СРЕДНА МАТРИЦА	Показва лентата за бягане (400 м) и броя на обиколките. Показва избраната тренировъчна програма.	
SPEED	Показва текущата скорост.	1-22 км/ч
TIME	Отчита общото време на упражнението от началото до края.	00:00-99:59 мин.
INCLINE	Показва текущото ниво на наклона на лентата за бягане.	0-20 нива
CALORIES	Отчита общия брой на изгорените калории от началото до края на упражнението.	0,0-999 kcal

(Измерването е приблизително, за да се сравняват различни тренировъчни сесии, не може да се използва за лечение).

DISTANCE	Отчита общото разстояние от началото до края на упражнението.	0,0-99,9 км
PULSE	Показва текущия пулс. ВНИМАНИЕ! Измерване на сърдечния ритъм за спортни цели (не се допуска използване за медицински цели).	50-200 BPM

ФУНКЦИЯ ЗА ИЗМЕРВАНЕ НА СЪРДЕЧНИЯ РИТЪМ

Когато стартирате бягащата пътека, дръжте двете си ръце върху сензорите за пулс. След 30 секунди на екрана ще се появи текущият пулс. По време на измерването компютърът ще покаже фигура във формата на сърце.

ВНИМАНИЕ! Измерване на сърдечния ритъм само за спортни цели (изключена е медицинска употреба).

РЪЧНА ПРОГРАМА

Ръчната програма е режимът на работа на устройството по подразбиране. При него бягащата пътека започва да работи, когато се натисне бутонът **START** и не е избрана програма за тренировка.

- Скоростта по подразбиране в ръчен режим е 1 км/ч.
- По подразбиране нивото на ъгъла на наклона на колана е 0.
- Настройките на скоростта и ъгъла могат да се променят с бутоните на компютъра и на ръкохватките.

ТРЕНИРОВЪЧНИ ПРОГРАМИ

Изберете една от 99-те автоматични тренировъчни програми, като задържате бутона **PROGRAM**, докато на екрана се покаже съответният номер.

- Когато се покаже желаната програма, натиснете бутона **MODE**. Когато е избрана, в прозореца се показва и мига стойността "30:00". Настройките на продължителността на тренировъчната програмата могат да се направят с помощта на бутоните **SPEED +/-**.
- Настроеното тренировъчно време се разделя пропорционално на 20 етапа. В таблицата е представено обобщение на етапите и съответните скорост и ъгъл на наклона за всяка тренировъчна програма. → [Вижте страница 118](#).
- За да стартирате програмата, натиснете **START**.

ПОТРЕБИТЕЛСКИ ПРОГРАМИ

Компютърът е оборудван с 3 потребителски програми за индивидуално дефиниране: U1, U2, U3.

НАСТРОЙКА НА ПОТРЕБИТЕЛСКАТА ПРОГРАМА

- В режим на готовност натиснете бутона **PROGRAM**, за да изберете една от потребителските програми. Панелът ще покаже последователно номерата на автоматичните програми, а след това на потребителските програми.
- Когато се покаже желаната програма, натиснете **MODE**, за да започнете да редактирате първия раздел на програмата. Използвайте бутоните **SPEED +/-**, за да зададете скоростта.
- Натиснете **MODE**, за да потвърдите настройките на параметрите за първия раздел и да преминете към, за да редактирате следващия раздел.

Програмите се състоят от 20 раздела. Повторете горните стъпки, докато зададете параметрите на всички раздели. Програмите ще бъдат запазени в паметта на компютъра до следващото им редактиране. Данните няма да бъдат изгубени при прекъсване на хранването.

АКТИВИРАНЕ НА ПОТРЕБИТЕЛСКАТА ПРОГРАМА

- В режим на готовност натиснете бутона **PROGRAM**, за да изберете една от потребителските програми. Когато е избрано, в прозореца ще се покаже и мига стойността "30:00".
Използвайте бутоните **SPEED +/-**, за да зададете времето за тренировка. Настроеното време за тренировка се разделя пропорционално на 20 етапа.
- За да стартирате програмата, натиснете **START**.

РЕЖИМ НА ОТБРОЯВАНЕ

Изберете един от 3-те режима на обратно броене, като натиснете бутона **MODE**.

- Използвайте бутоните **SPEED +/-**, за да зададете стойността на обратното броене.
- Бягащата пътека се стартира и обратното броене започва, когато се натисне бутонът **START**.

ОТЧИТАНИ ПАРАМЕТРИ:

- **H1 ВРЕМЕ:** първоначалната стойност на отброяването е 30 мин. Компютърът позволява настройване на времето в диапазона от 5 до 99 минути (на стъпки по 1 минута).
- **H2 РАЗСТОЯНИЕ:** първоначалната стойност на отброяването е 1 км. Компютърът позволява задаване на разстоянието между 1,0 и 99,9 км (на стъпки от 1 км).
- **H3 КАЛОРИИ:** първоначалната стойност на отброяването е 50 kcal. Компютърът позволява задаване на калории в диапазона 20-990 kcal (на стъпки от по 10 kcal).

ФУНКЦИЯ ЗА ИЗМЕРВАНЕ НА ТЕЛЕСНИТЕ МАЗНИНИ

Натиснете бутона **PROGRAM**, докато на екрана не се покаже "FAT".

Използвайте **MODE**, за да въведете параметрите:

- F1 - пол (gender) - 01 мъж / 02 жена
- F2 - възраст (age) - стойности от 10 до 99
- F3 - височина (height) - стойности 100-220cm
- F4 - тегло (weight) - стойности 20-150 kg

Използвайте бутоните **SPEED +/-**, за да зададете стойностите на параметрите.

След като изберете параметрите, на дисплея ще се появи F5. Поставете двете си ръце върху сензорите за пулс, след 5-6 секунди компютърът ще покаже FAT. FAT има за цел да измери съотношението между ръст и тегло, а не пропорциите на тялото. Правилният резултат трябва да е между 20 и 25. Стойност под 20 означава поднормено тегло, 26-29 - наднормено тегло, а над 29 - затлъстяване.

ВНИМАНИЕ! Получените резултати при никакви обстоятелства не могат да бъдат основа за лечение или да се вземат предвид за медицински цели.

ВРЪЗКА BLUETOOTH С МОБИЛНО ПРИЛОЖЕНИЕ

Компютърът е съвместим с приложение FitShow.

Започнете тренировката и се радвайте на новите възможности:

- Изтеглете приложението.
- Включете Bluetooth във Вашето мобилно устройство.
- Включете приложението и изберете в него Вашето устройство ZIPRO, с което искате да се свържете.
- Когато ZIPRO се свърже с приложението, компютърът ще се изключи и екранът му ще изгасне.
Отсега управлявате ZIPRO от нивото на Вашето мобилно устройство.

ТРЕНИРОВКИ И ФАЗИ НА ТРЕНИРОВКАТА

Използването на уреда ще Ви даде много ползи. На първо място - ще подобри състоянието Ви, ще укрепи мускулите Ви и в комбинация с подходяща диета ще Ви позволи да изгорите ненужните мазнини.

1. ЗАГРЯВАНЕ

Това е фаза, която подобрява кръвообращението в цялото тяло и подготвя мускулите за интензивни упражнения. Освен това намалява риска от спазми и наранявания. Препоръчително е да изпълните няколко упражнения за разтягане, както е показано по-долу. Ако усетите болка, спрете да тренирате или намалете обхвата на движението.

РАЗТЯГАВЕ НА ВЪТРЕШНИТЕ МУСКУЛИ НА БЕДРАТА

Седнете на равна повърхност със сгънати крака и колене, насочени навън. Допрете стъпалата и ги приближете максимално към себе си. Внимателно натиснете коленете към пода и ги задръжте в тази позиция 15 секунди.

РАЗТЯГАНЕ НА БЕДРАТА

Седнете на равна повърхност. Изправете десния крак, а стъпалото на левия крак допрете до дясното бедро. Протегнете дясната ръка по посока на пръстите на десния крак възможно най-далеч. Задръжте за 15 секунди. Повторете това и с левия крак.

ВЪРТЕНЕ НА ГЛАВАТА

Дръжте главата изправена и гледайте напред. Завъртете я надясно и обратно като държите раменете неподвижни, а след това я завъртете наляво и обратно.

ПОВДИГАНЕ НА РАМЕНЕТЕ

повдигнете възможно най-високо лявата ръка и задръжте в продължение на няколко секунди. Повторете това и с дясната ръка.

РАЗТЯГАНЕ НА АХИЛЕСОВИТЕ СУХОЖИЛИЯ

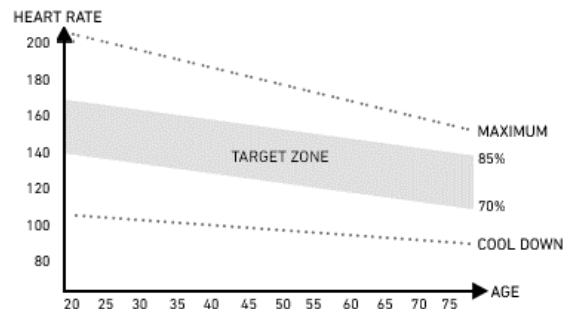
Застанете с лице към стената, поставете левият крак напред и леко сгънете в коляното. Десният крак трябва да остане назад - изправен, с пета, допираща пода. Дръжте двете пети плоско на пода и притискайте бедрата по посока на стената. Задръжте в тази позиция ок. 30 секунди. Повторете това и с поставен напред десен крак. Не забравяйте да държите гърба изправен по време на упражненията.

НАКЛОНИ

Застанете със събрани крака. Направете наклон напред като се стремите да доближете максимално гръдния кош към коленете. Задръжте за 15 секунди. Не забравяйте да не сгъвате коленете.

2. ФАЗА НА УПРАЖНЕНИЯТА

Това е същинската тренировка. Тренирайте със собственото си темпо така, че да постигнете съответен пулс за Вашата възраст, както е показано върху графиката по-долу.



3. ФАЗА НА ОТПУСКАНЕ

Тази фаза позволява да успокоите кръвообращението и да отпуснете мускулите. Това е повторение на упражнението за загряване. Не бива да забравяте, че трябва да внимавате да не претоварите мускулите.

ВЪЗМОЖНИ ПОВРЕДИ И НАЧИНИ ЗА ОТСТРАНЯВАНЕТО ИМ

ВНИМАНИЕ! Отварянето на корпуса на уреда без предварителен контакт със сервизния център на производителя, анулира гаранцията. В случай на подозрение за неизправност, изискваща отваряне на корпуса, свържете се със сервиз на производителя.

ОПИСАНИЕ НА ГРЕШКАТА	ВЪЗМОЖНИ ПРИЧИНИ	РЕШЕНИЕ НА ПРОБЛЕМА
----- Проблем с ключа за сигурност	Ключът за сигурност не е свързан. Компютърът е повреден.	Свържете правилно ключа за сигурност. Свържете се със сервиза на производителя.
E01 Компютърът не работи	Компютърът е неправилно свързан. Свързващият кабел е счупен или скъсан Компютърът е повреден Връзката между контролната платка и компютъра е блокирана	Проверете дали кабелите на компютъра са свързани правилно. Проверете как са вързани откъм конекторите. Ако е правилно включен и проблемът продължава, свържете се с отдела за поддръжка на клиенти на производителя. Свържете се със сервиза на производителя. Свържете се със сервиза на производителя.
E02 Двигателят не работи	Неправилно захранващо напрежение Кабела на двигателя е неправилно свързан Повреден контролер	Уверете се, че напрежението е правилно. Ако проблемът продължава, свържете се с отдела за обслужване на клиенти на производителя. Изключете кабела и го включете отново. Ако проблемът продължава, свържете се със сервиза на производителя. Свържете се със сервиза на производителя.
E03 Компютърът не засича сигнал от	Сензора не е свързан правилно	Свържете се със сервиза на производителя.

сензора за скорост в продължение на 15 секунди	Конектора на сензора е неправилно свързан Повреден сензор	Проверете връзките при конекторите. Ако са правилно свързани и проблемът продължава, свържете се със сервиза на производителя. Свържете се със сервиза на производителя.
E04 Грешка в комуникацията	Неправилно свързване или повредени кабели	Свържете се със сервиза на производителя.
E05 Грешка при претоварване	Повреда на двигателя Номиналният ток на контролера е твърде нисък. Токът е над номиналната стойност	Проверете дали двигателят не е изгорял. Ако не е, изключете бягащата пътека от електрическата мрежа и след това я включете отново. Ако проблемът продължава, свържете се със сервиза на производителя. Сменете контролера. Свържете се със сервиза на производителя. Уверете се, че теглото на потребителя не превишава максималната стойност за това устройство.
E06 Защита срещу експлозия. Неправилно захранване	Захранващото напрежение е твърде ниско Късо съединение	Свържете устройството към тока с правилното напрежение. Свържете се със сервиза на производителя.
E07 Няма дисплей	Ключът за сигурност е изключен	Включете ключа за сигурност.
E08 Грешка в EEPROM на контролера	Контролерът е счупен.	Свържете се със сервиза на производителя.
E09 Контролерът е в наклонено положение	Устройството не е поставено върху равна повърхност.	Преместете устройството на равна, стабилна повърхност и след това го стартирайте отново.
E10 Защита от преходен ток	Неправилна инсталация на контролера. Неправилно монтиран двигател.	Свържете се със сервиза на производителя. Свържете се със сервиза на производителя.

	Предавателната част на бягащата пътека е блокирана.	Свържете се със сервиза на производителя.
E11 Напрежението е твърде високо	Проверете дали захранването е по-високо от 270 V или е нестабилно. Ако е така, спрете да използвате бягащата пътека и докладвайте за повредата.	
E13 Грешка в комуникацията между брояча и контролера. Броячът не получава сигнал от задвижването.	Повредени проводници между брояча и контролера. Неправилно свързан към контакта.	Свържете се със сервиза на производителя. Свържете се със сервиза на производителя.
E14 Прекалено ниско напрежение	Проверете дали захранването от ел. мрежа е по-ниско от 160 V или е нестабилно. Ако е така, спрете да използвате продукта и докладвайте за повредата.	
Устройството не работи	Няма захранване Ключът за сигурност е изключен Късо съединение Копчето ON/OFF не е включено	Свържете уреда към захранването. Включете ключа за сигурност. Свържете се със сервиза на производителя. Включете устройството.
Ходовата лента не работи гладко	Ходовата лента не е достатъчно смазана Ходовата лента е твърде обтегната	Смажете ходовата лента съгласно информацията в ръководството за потребителя. Регулирайте и подравнете позицията на ходовата лента съгласно информацията, дадена в ръководството.
Ходовата лента е изкривена	Ходовата лента не е достатъчно натегната Задвижващият ремък е недостатъчно натегнат	Регулирайте и подравнете позицията на ходовата лента съгласно информацията, дадена в ръководството. Свържете се със сервиза на производителя.

ГАРАНЦИЯ

От името на Гаранта продавачът предоставя гаранция на територията на Република Полша за период от 24 месеца от датата на продажбата. Гаранцията за продадените стоки не изключва, не ограничава и не отменя правата на Купувача, произтичащи от Закона за правата на потребителите.

Гаранционната карта се намира на последната страница.

ГАРАНЦИОННИ УСЛОВИЯ

1. На рекламация и гаранция подлежат само скрити дефекти, причинени по вина на производителя.
2. Гаранцията ще бъде спазена от магазина или от сервиза, след като клиентът представи:
 - a. валидна, четливо и правилно попълнена гаранционна карта с печат за продажба и подпис на продавача,
 - b. валидно доказателство за покупка на уреда с датата на продажба,
 - c. рекламираната стока или дефектната част.
В случай на покупка от разстояние, гаранционната карта е валидна само въз основа на документа за покупка (касова бележка / фактура).
3. Рекламацията ще бъде разгледана в рамките на 14 дни от момента на съобщаване на дефекта от страна на Клиента.
4. Повредите и производствените дефекти, открити по време на гаранционния срок, ще бъдат поправени безплатно не по-късно от 21 дни от датата на доставка на стоката до магазина или сервиза.
5. Ако е необходимо да се внасят части от внос, гаранционният период за ремонт може да бъде удължен с времето, необходимо за вноса на частите, но не по-дълго от 40 дни.
6. Гаранцията не обхваща:
 - a. механични повреди на продукта и дефекти, произлизащи от тях,
 - b. повреди и дефекти в резултат на неправилна употреба и съхранение, неправилно сглобяване и поддръжка,
 - c. повреди и износване на елементи като: корди, колани, гумени елементи, педали, дръжки от пяна, колела, лагери, тапицерия.
 - d. дейности, свързани с монтаж и поддръжка, които, според инструкцията за експлоатация, потребителят е длъжен да извърши сам.
7. Гаранцията не се прилага в следните случаи:
 - a. изтичане на срока на валидност,
 - b. ремонти и модификации, направени от клиента самостоятелно с използване на неоригинални части,
 - c. когато дефектът е получен в резултат на неправилна инсталация или в резултат на неспазване на правилата за правилна експлоатация, описани в инструкцията за експлоатация,
 - d. употреба, различна от домашна употреба,
 - e. щети, причинени по време на транспорт.
8. Дубликати на гаранционни карти няма да бъдат издавани.
9. По силата на гаранцията клиентът има право на следните видове услуги безплатно:
 - a. ремонт на продукта,
 - b. подмяна на продукта,
 - c. намаление на цената,
 - d. прекратяване на договора и пълно възстановяване на направените разходи.
10. За да заявите рекламация, е необходимо:
 - a. Да представите продукта или неговата част, обхванати от гаранцията.
 - b. Доказателство за покупка, посочващо името и адреса на продавача, датата и мястото на покупката, вида на продукта или валидна гаранционна карта с печата на магазина.
 - c. В случай на доставка на замърсен продукт сервизът може да откаже да го приеме или за сметка на клиента ще извърши почистване с писменото съгласие на клиента.
11. Ако рекламацията бъде приета, уредът ще бъде ремонтиран или заменен с нов или ще бъдат възстановени паричните средства на клиента. Разходите за

транспортиране на стоките до клиента се поемат от
сервиза на производителя.

12. Ако рекламацията бъде отхвърлена, клиентът ще получи
подробна обосновка на взетото решение и уредът ще бъде

върнат на клиента за негова сметка в рамките на 14 дни от
датата на решението.

FR Manuel d'utilisation

Utilisateur,
Veuillez lire toutes les précautions et instructions contenues dans ce manuel avant d'utiliser l'équipement. Ce manuel contient des informations importantes sur l'utilisation et l'entretien de l'équipement en toute sécurité. Conservez ce manuel pour pouvoir vous y référer ultérieurement pour obtenir des informations sur l'entretien ou commander des pièces de rechange.

CARACTÉRISTIQUES TECHNIQUES

Alimentation	230 VAC
Puissance maximale	2340 W
Poids	96 kg
Température de fonctionnement	0°C à +40°C
Température de stockage	-10°C à +60°C
Poids maximal de l'utilisateur	150 kg
Classe d'application	Classe H
Classe de précision	Classe C
Vitesse	1-22 km/h
Pente	20 niveaux
Norme de produit (principale)	EN ISO 20957-1: 2013 EN 957-6:2010+A1:2014
Utilisation	Tapis de course électrique à usage domestique

SÉCURITÉ

ATTENTION! L'appareil ne doit être utilisé que pour l'usage auquel il est destiné, c'est-à-dire l'entraînement par des adultes. Toute autre utilisation peut être dangereuse. Le fabricant ne peut être tenu responsable des dommages causés par une utilisation incorrecte de l'appareil.

- L'appareil a été conçu et construit sur la base des dernières connaissances en matière de sécurité. Les pièces dangereuses qui pourraient présenter un risque de blessure ont été éliminées ou relativement protégées.
- N'effectuez aucune réparation ou modification par vous-même.
- Vérifiez le serrage des vis, des boulons et des écrous tous les un ou deux mois.
- Afin d'assurer une sécurité permanente, vérifiez et maintenez régulièrement (c'est-à-dire une fois par an) l'appareil chez un revendeur spécialisé.
- Toute modification de l'équipement qui n'est pas décrite dans ce manuel peut causer des dommages ou mettre directement en danger la santé et la vie de la personne qui s'entraîne. Les modifications de l'appareil ne peuvent être effectuées que par le personnel de service du fabricant ou par des personnes formées par lui.
- Tous les dispositifs sont soumis à des activités d'innovation constantes afin de garantir une qualité élevée. Pour cette raison, le fabricant se réserve le droit d'apporter des modifications techniques.
- Toute question ou préoccupation concernant l'équipement doit être adressée à un revendeur spécialisé.

ATTENTION ! Respecter les règles générales et les mesures de sécurité en vigueur pour la manipulation des équipements électriques.

- **L'appareil est alimenté par une tension de réseau de 230V.**
- Tous les appareils électriques émettent des rayonnements électromagnétiques pendant leur fonctionnement. Si d'autres appareils émettant de tels rayonnements (par exemple, des téléphones portables) sont placés à proximité de l'unité de

commande électronique ou du cockpit, certaines valeurs (comme p.ex. la fréquence cardiaque) peuvent être faussées.

- **ATTENTION !** N'apportez jamais vous-même des modifications à l'installation électrique. Confiez ces modifications à un spécialiste.
- **ATTENTION !** N'oubliez pas de débrancher le cordon d'alimentation de la prise avant d'effectuer toute réparation, entretien ou nettoyage de l'appareil.
- N'utilisez pas de rallonges pour connecter l'équipement.
- Si vous n'utilisez pas l'appareil pendant une longue période, retirez la fiche d'alimentation de la prise électrique.
- Veillez à ce que le cordon d'alimentation ne soit pas pincé et qu'il n'y ait pas de risque de trébucher contre ce câble.

MISE À LA TERRE

La mise à la terre protège contre les risques d'électrocution. Cet appareil est équipé d'un cordon et d'une fiche de terre. La fiche doit être connectée à une prise de courant correctement installée et correctement mise à la terre.

AVERTISSEMENT ! Une connexion incorrecte du câble peut entraîner un risque de choc électrique.

- Avant de connecter l'appareil à l'alimentation électrique, assurez-vous que la tension locale correspond au type de prise.
- Ne modifiez pas la fiche si elle ne s'adapte pas à la prise. Dans ce cas, faites installer une autre prise par un électricien qualifié.

ATTENTION! Les personnes se trouvant à proximité lors de l'utilisation de l'équipement doivent être averties des dangers possibles. Faites particulièrement attention en présence d'enfants.

ATTENTION! Avant de commencer à faire de l'exercice, consultez votre médecin pour vous assurer que vous n'avez pas de contre-indications de santé pour vous entraîner sur l'équipement. Sur la base de l'avis de votre spécialiste, vous pouvez élaborer votre plan d'entraînement. Un programme inadapté ou l'exercice excessif peut être dangereux pour votre santé et votre vie.

AVERTISSEMENT! Les systèmes de surveillance de la fréquence cardiaque peuvent être imprécis. L'épuisement pendant l'exercice peut entraîner des blessures graves ou la mort. Si vous vous sentez faible, arrêtez immédiatement l'exercice.

ATTENTION! Suivez strictement les instructions d'entraînement contenues dans ce manuel.

- Lorsque vous choisissez un endroit pour vous entraîner, veillez à garder une distance de sécurité par rapport aux obstacles éventuels. Ne pas placer l'équipement à proximité de voies de circulation (routes, portes, passages, etc.).
- N'utilisez pas l'appareil à proximité d'un mur. La zone de sécurité est de 2000 mm et au moins aussi large que l'appareil.

ATTENTION! Soyez prudent lors du montage de l'appareil et ne laissez pas les enfants s'en approcher. De petites pièces (écrous, vis, etc.) sont utilisées lors du montage et peuvent être avalées par les enfants.

RISQUE RESIDUEL

- Si la protection antichute n'est pas appliquée ou n'est pas appliquée correctement, il existe un risque résiduel, c'est-à-dire une chute d'une personne entraînant des écorchures, des contusions, des fractures ou, dans le pire des cas, la mort.
- Il existe un risque résiduel de surcharge involontaire de la personne exerçant l'activité en raison d'une manipulation ou d'une évaluation incorrecte, ainsi que d'une transmission incorrecte des données (en raison d'interférences électromagnétiques, d'erreurs logicielles, etc.). Même la

meilleure protection logicielle et matérielle n'exclut pas une erreur logicielle ou matérielle et peut théoriquement provoquer une surcharge de la personne qui s'entraîne.

- Le produit est un appareil électrique, par conséquent un choc électrique pouvant entraîner la mort ne peut être exclu.
- Le risque d'asphyxie résiduelle ne peut être exclu.
- Les risques peuvent être réduits en suivant les précautions contenues dans le manuel d'utilisation.
- Il ne peut être exclu que toute utilisation non intentionnelle ou non autorisée entraîne un risque différent, non comptabilisé et que le risque pris en compte ait été mal estimé.

Dans l'analyse des risques, l'évaluation a été faite sur la base de "l'état actuel du dispositif". Sur la base de l'évaluation et de l'inspection du produit, la probabilité qu'un risque inacceptable se produise est très faible. L'appareil (sa structure, son mode de fonctionnement et son utilisation) ne comporte pas -

dans des circonstances normales - de risques déraisonnables pour la personne qui l'utilise ou pour des tiers.

LES MARQUES DE MANUTENTION SUR LES EMBALLAGES DE TRANSPORT



Ce côté vers le haut. Ne pas renverser.



Protéger contre les chutes.



Emballage recyclable.



Déchets électriques. Remettre l'équipement usagé au centre de recyclage.



Attention, fragile. Dommages possibles. Manipuler avec précaution.



Protéger de l'humidité.



Attention : produit lourd.



Stocker en 4 couches maximum.

UTILISATION

Assurez-vous que l'appareil est correctement assemblé avant de commencer votre séance d'entraînement.

- Avant de commencer votre première séance d'entraînement, familiarisez-vous avec toutes les fonctions et les possibilités de réglage de l'appareil.
- L'équipement possède des composants qui peuvent être sujets à la corrosion. C'est pourquoi il n'est pas recommandé de le laisser dans un environnement humide. Vous devez également vous assurer que l'équipement (en particulier ses composants internes et électroniques) n'est pas exposé à l'eau, aux boissons, à la sueur, etc
- L'appareil est destiné uniquement à l'entraînement des adultes et n'est absolument pas un jouet pour les enfants. Si, à vos risques et périls, vous permettez aux enfants de l'utiliser, vous devez absolument leur montrer comment le faire correctement et les surveiller à tout moment.
- Le vélo n'est pas un appareil médical.
- Pendant le fonctionnement de l'appareil, il peut y avoir des bruits silencieux avec le mouvement d'inertie de la masse du volant d'inertie de la courroie, qui résultent du type de construction. Ils n'ont aucun effet sur le fonctionnement de l'équipement.

- Les émissions de bruit pendant la charge sont plus élevées que sans charge.
- Avant de commencer chaque entraînement, vérifiez que les protections et les assemblages boulonnées et des fiches sont corrects.
- Lors de l'entraînement sur l'appareil, n'oubliez pas de porter des chaussures appropriées (chaussures de sport).

MAINTENANCE

Pour garantir une sécurité maximale lors de l'utilisation du tapis roulant, il est recommandé de vérifier régulièrement l'usure des composants. Il s'agit de vérifier le serrage et l'état des écrous, des boulons, des pièces mobiles, des bagues, etc.

Conservez l'appareil dans un endroit sec et chaud. Ne pas exposer l'appareil à la lumière du soleil.

ATTENTION ! Toujours éteindre le tapis roulant et le débrancher de l'alimentation électrique avant de procéder à l'entretien.

NETTOYAGE

Un nettoyage régulier de l'appareil prolongera sa durée de vie et maintiendra ses performances élevées.

Utiliser un chiffon doux et humide pour nettoyer le tapis roulant. Cela ne s'applique pas aux composants électriques, au moteur, aux pièces internes - ne laissez pas l'eau pénétrer dans ces zones. Protéger la surface de la bande de roulement (et l'espace en dessous) de l'eau.

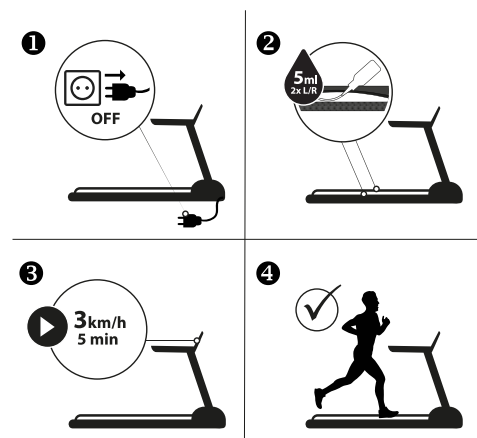
NETTOYAGE DU MOTEUR

Dépeussierer le moteur au moins une fois par an. Pour ce faire, éteignez d'abord le tapis roulant à partir de l'alimentation électrique et, après avoir attendu environ 1 heure, retirez le couvercle du moteur. À l'aide d'air comprimé ou d'une brosse, éliminez soigneusement toute poussière persistante. Une fois que vous avez réinstallé le couvercle du moteur et que vous vous êtes connecté à l'alimentation électrique, vous pouvez démarrer le tapis de course.

LUBRIFICATION DU TAPIS ROULANT

La fréquence de lubrification du tapis roulant dépend de l'intensité de l'utilisation. Si l'appareil est utilisé plus de 5 heures par semaine, il est recommandé de le lubrifier tous les 2 ou 3 mois. Pour un usage moins intensif, le tapis roulant doit être lubrifié une fois tous les 7-8 mois.

1. Avant de lubrifier la bande de roulement, éteindre le tapis roulant et le débrancher de l'alimentation électrique. 2. Appliquer du lubrifiant sous la courroie de transmission des deux côtés, environ 5 ml de chaque côté. Utilisez-le surtout dans les endroits où les pieds entrent en contact avec la courroie pendant la course. 3. Faire fonctionner le tapis de course à faible vitesse (par ex. 3 km/h) et attendre que la graisse se répartisse uniformément sur toute la longueur de la courroie.



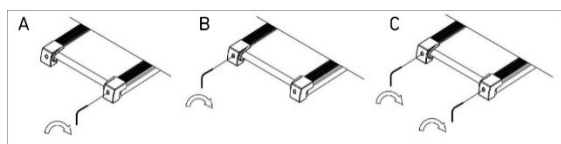
RÉGLAGE DE LA TENSION DE LA COURROIE

La bande de roulement peut avoir besoin d'être tendue en raison d'une utilisation constante. La bande doit être tendue si elle

commence à glisser, à se déplacer latéralement ou à s'enrouler pendant l'entraînement.

Une bande trop lâche peut caler pendant que le moteur tourne. Placer le tapis roulant sur une surface plane. Faire fonctionner le tapis roulant à une vitesse d'environ 6-8 km/h, observer le degré de déflexion de la bande du tapis roulant.

- Ne serrez pas trop le tapis, car cela peut entraîner des défaillances au niveau du moteur, de l'arbre ou des roulements, entre autres.
- Un tapis correctement tendu peut être soulevé sur ses bords à une hauteur d'environ 5 à 7,5 cm. Il est très facile de le vérifier : il est correctement tendu lorsque 3 doigts passent en dessous.



AUGMENTATION DE LA TENSION DU TAPIS

Dans le kit de pièces détachées, vous trouverez une clé spéciale. Insérez-la dans la vis de réglage de la courroie gauche située à l'arrière du tapis roulant. Tournez la clé de 90 degrés dans le sens des aiguilles d'une montre (figure C).

Cela permet d'étirer la poulie arrière et d'augmenter la tension du tapis. Répéter l'opération en tournant la vis du côté droit. Veillez à tourner les vis de manière égale.

Répétez l'opération pour les deux boulons jusqu'à ce que le tapis soit correctement tendu.

RÉDUCTION DE LA TENSION DU TAPIS

Pour réduire la tension du tapis, procédez de la même manière que pour l'augmenter. Tourner la clé dans le sens inverse des aiguilles d'une montre.

CENTRAGE DE LA BANDE DE ROULEMENT

En raison de la différence de style de course (généralement plus de charge transférée sur une jambe), le tapis peut se déplacer latéralement et ne pas être centré. Pour cette raison, le tapis peut nécessiter un ajustement de temps en temps.

Le tapis doit se centrer de lui-même pendant le fonctionnement du tapis roulant. Il doit être ajusté s'il se déplace vers la droite ou vers la gauche.

Démarrez le tapis de course et réglez-le à une vitesse faible (par exemple, 3 km/h). Vérifier le sens de déplacement du tapis.

- Si le tapis se déplace vers la droite, placez une clé dans la vis de réglage droite. Tournez la clé de 90 degrés dans le sens des aiguilles d'une montre (figure A). Observez si le tapis est centré. S'il se déplace toujours vers la droite, tournez à nouveau la vis de 90 degrés.
- Si le tapis se déplace vers la gauche, suivez la même procédure que dans le cas ci-dessus, mais tournez la vis située sur le côté gauche (figure B).

ENVIRONNEMENT

L'appareil est expédié dans un emballage qui le protège des dommages éventuels pendant le transport. L'emballage est une matière première et peut être recyclé. Jetez ces matériaux dans des conteneurs colorés destinés à la collecte sélective.



Protégez l'environnement et ne jetez pas les piles usagées dans les ordures ménagères. Retournez-les au lieu d'achat ou apportez-les à un point de collecte sélective pour les matériaux recyclables.

Les équipements électriques usagés (y compris le compteur et les bloc d'alimentation) sont recyclables - ne les jetez pas avec vos déchets ménagers car ils peuvent contenir des substances dangereuses pour votre santé et l'environnement. Veuillez contribuer activement à la gestion économique des ressources naturelles et protéger l'environnement en remettant l'appareil usagé à un

organisme de recyclage habilité à collecter ce type de déchet - les appareils électriques usagés.

ASSEMBLAGE

L'assemblage de l'appareil doit être effectué avec soin par un adulte. En cas de doute, demandez l'aide d'une personne plus expérimentée dans ce domaine.

- Avant de commencer le montage, assurez-vous que le kit contient tous les éléments de la liste de pièces et qu'aucun élément n'a été endommagé pendant le transport. En cas d'éléments manquants ou d'objections, veuillez contacter le vendeur.
- Consultez les dessins et les explications et effectuez l'assemblage dans l'ordre prévu par les instructions de montage.
- Faites attention lors de l'installation. Il existe un risque de blessure lors de l'utilisation d'outils et de composants.
- N'oubliez pas de maintenir un environnement sûr. Ne disposez pas les outils et les composants de manière chaotique. N'oubliez pas que les films et les sacs en plastique présentent un risque d'étouffement pour les enfants.
- Les pièces nécessaires à chaque étape des instructions de montage sont indiquées dans les illustrations et les explications. Utilisez les composants indiqués dans les instructions de montage.
- Au cours des premières étapes de l'assemblage, ne serrez pas les pièces au maximum. Faites-le après les avoir toutes placées et vous être assuré qu'elles sont correctement positionnées.
- Le fabricant se réserve le droit de pré-assembler certaines pièces.

SCHÉMA DE MONTAGE (→ Voir page 2)

ATTENTION! Il est interdit d'utiliser des pièces provenant de sources autres que le fabricant.

LISTE DES PIÈCES

NO	DESCRIPTION	QUANTITÉ
1	Cadre principal	1
2	Cadre d'inclinaison	1
3	Cadre inférieur	1
4	Colonne gauche du tapis roulant	1
5	Colonne droite du tapis roulant	1
6	Cadre de l'ordinateur	1
7	Rouleau avant	1
8	Rouleau arrière	1
9	Cylindre	1
10	Rondelle plate $\phi 60 \times \phi 36 \times 3.0$	2
11	Ressort $\phi 45 \times \phi 5$	2
12	Plaque d'engrenage t18*675*1275	1
13	Courroie dentée t1.6*520*2890	1
14	Courroie poly-V	1
15	Couvercle du rouleau arrière - gauche	1
16	Couvercle du rouleau arrière - droit	1
17	Rail latéral	2
18	Couvercle du rail latéral L&P	2
19	Protection du cadre avant	1
20	Protection inférieure	1
21	Capuchon d'extrémité du soubassement L&P	2
22	Protection du cadre arrière	1
23	Capuchon de jambe arrière	2
24	Roue de transport	2
25	Amortisseur 1	4
26	Amortisseur 2	4
27	Rondelle $\phi 25 \times \phi 12 \times 5.3$	8
28	Panneau latéral du châssis - gauche	1
29	Panneau latéral du cadre - droit	1
30	Attache 19*1,5	2
31	Capuchon 32*1.5	2
32	Capuchon de base	6

33	Capuchon	2
34	Poignée L&P couverture en mousse	2
35	Cadre supérieur de l'ordinateur	1
36	Cadre inférieur de l'ordinateur	1
37	Écran	1
38	Capteurs d'impulsions	2
39	Haut-parleur	2
40	Moteur	1
41	Moteur d'inclinaison	1
42	Carte de contrôle	1
43	Autocollant pour le moniteur	1
44	Autocollant pour les boutons	1
45	Vis M8*45 S6	1
46	Vis M8*60 S6	2
47	Vis M8*80 50 S6	1
48	Vis M10*42 20 S17	1
49	Vis M10*90 20 S17	1
50	Vis M10*40 15 S6	4
51	Vis M8*60 20 S6	8
52	Vis M8*20 S6	4
53	Vis M6*40 S4	4
54	Vis M6*25 S4	4
55	Vis M8*35 S6	2
56	Vis M8*38 20 S6	2
57	Vis M8*20 8*8*3	4
58	Écrou M8 S13	10
59	Écrou M10 S17	6
60	Rondelle $\phi 8.5 * \phi 19 * t1.5$	2
61	Rondelle $\phi 11 * \phi 20 * t1.5$	6
62	Rondelle $\phi 8.5 * \phi 12 * t2.5$	6
63	Vis ST4.2*16	8
64	Vis ST4.2*16	26
65	Vis ST4.2*12	30
66	Vis ST4.2*16	32
67	Vis ST3.9*16 $\phi 6$	4
68	Vis ST4.2*12	11
69	Vis ST4.2*16	4
70	Vis M5*10	2
71	Vis ST4.0*15	2
72	Bandes adhésives	4
73	Rondelle $\phi 5.2 * \phi 10 * t1$	1
74	Câble de signal	1
75	Mise à la terre	1
76	Câble simple 18/270mm	3
77	Câble d'ordinateur	1
78	Câble d'alimentation 10/15A 250V 1800mm	1
79	Fusible 220V:8A,125/250VAC	1
80	Interrupteur 250V/15A	1
81	Pince pour câble d'alimentation 6W3-4	1
82	Tournevis S15*S13*S14* $\phi 5 * 70$	1
83	Clé Allen S6 80*80mm	1
84	Clé de sécurité	1
85	Vis ST4.2*20	3
86	Cadre du moteur	1
87	Support d'équipement mobile	1
88	Vis M8*12 S6	2

INSTRUCTIONS DE MONTAGE (→ Voir page 3)

ATTENTION! Pendant l'installation, suivez les étapes ci-dessous et utilisez les outils fournis.

Préparez un espace libre suffisant pour monter l'appareil.

En raison du poids élevé de certains composants, il est recommandé d'être deux pour le montage.

INSTRUCTIONS DE PLIAGE POUR TAPIS DE COURSE (→ Voir page 7)

PLIAGE DE L'APPAREIL

ATTENTION ! Avant de procéder au montage, vérifiez soigneusement que toutes les vis sont bien serrées.

ATTENTION ! Faites attention à vos mains et à vos doigts lorsque du montage afin qu'ils ne se coincent pas.

Soulevez la bande de roulement de l'appareil en position verticale jusqu'à ce que vous entendiez le bruit de verrouillage du mécanisme de pliage.

DÉPLIAGE DE L'APPAREIL

ATTENTION ! Assurez-vous qu'il n'y a pas de tiers ou d'animaux dans les environs immédiats lorsque vous dépliez le tapis roulant.

Tout en maintenant la bande de roulement, débloquez le mécanisme de verrouillage du mécanisme de pliage avec votre pied. Abaissez la plate-forme à la hauteur de la main courante du cadre principal. À partir de cette hauteur, le tapis tombera spontanément vers le sol.

RÉGLAGES

Mise à niveau de l'appareil

Mettez l'appareil à niveau en dévissant ou en serrant les pieds de nivellement situés sur le stabilisateur avant et arrière.

MODE D'EMPLOI DE LA CONSOLE

START

Dans les 5 secondes qui suivent l'appui sur la touche **START**, l'appareil commence à fonctionner.

FONCTION D'ÉCONOMIE D'ÉNERGIE

L'ordinateur du tapis de course passe automatiquement en mode d'économie d'énergie s'il n'y a pas d'activité dans les 10 minutes. Appuyez sur n'importe quelle touche pour reprendre le système.

ARRÊT D'URGENCE

ATTENTION ! La clé de sécurité doit être attachée à votre vêtement pendant chaque séance d'entraînement.

Elle ne doit être utilisée qu'en cas d'urgence et ne doit pas servir de bouton d'arrêt normal.

Une clé de sécurité mal insérée empêche le tapis roulant de démarrer.

Vérifier le bon fonctionnement du système avant d'utiliser le tapis roulant. Retirer la clé de sécurité en tirant sur la ficelle. Lorsque la clé est retirée, le tapis roulant s'arrête avec un retard dû à la vitesse de marche, et le système de levage du tapis roulant s'arrête également. Une brève alarme sonore signale l'arrêt. Toutes les fenêtres de l'écran affichent "----".

Lorsque la clé de sécurité est reconnectée, l'appareil est réinitialisé.

PROGRAMMES

L'ordinateur est équipé de 3 programmes utilisateur pour un réglage manuel, de 18 programmes automatiques mémorisés, de 3 modes de compte à rebours (temps, calories, distance) et d'une fonction de mesure de la masse graisseuse.

DESCRIPTION DES BOUTONS

- **START** - utilisé pour démarrer le tapis roulant en mode manuel ou le programme sélectionné.
- **STOP** - permet d'arrêter le tapis roulant. Si vous appuyez sur cette touche, les paramètres seront également réinitialisés. Après le redémarrage, l'appareil démarre en mode manuel.
- **PROGRAMME** - utilisé pour sélectionner le programme d'entraînement automatique (P1 - P18), le programme utilisateur (U1-U3) ou la fonction Body Fat avant de démarrer le tapis roulant.
- **MODE** - permet de sélectionner le mode de compte à rebours : temps, distance ou calories.
- Les boutons **SPEED +/-** - vous permettent de régler (augmenter et diminuer) la vitesse par incréments de 0,1 km/h pendant l'entraînement. Les boutons sont situés sur la console de l'ordinateur et sur les mains courantes.

- **BOUTONS DE SÉLECTION DE LA VITESSE RAPIDE** - permet de sélectionner directement la vitesse (4, 8, 12 km/h) pendant l'entraînement.
- Les boutons **INCLINE +/-** vous permettent de régler (augmenter et diminuer) l'angle de la ceinture de course par incréments d'un niveau pendant l'entraînement. Les boutons sont situés sur la console de l'ordinateur et sur les mains courantes.
- **BOUTONS DE SÉLECTION DE L'ANGLE D'INCLINAISON RAPIDE** - permet de sélectionner directement l'angle de la bande de course (niveaux 4, 8, 12) pendant l'entraînement.

LECTURE DE MUSIQUE MP3

L'ordinateur du tapis de course vous permet d'écouter de la musique à partir des haut-parleurs ou en branchant des écouteurs. Une prise JACK 3.5 MM permet de connecter des lecteurs médias.

BOUTONS DE CONTRÔLE DE LA LECTURE MUSICALE



FONCTIONS (SPÉCIFICATIONS)

MATRIX	Affiche le couloir de course (400 m) et le nombre de tours.	
CENTRAL	Affiche le programme d'entraînement sélectionné.	
SPEED	Affiche la vitesse actuelle.	1-22 km/h
TIME	Compte la durée totale de l'exercice du début à la fin.	00:00-99:59 min
INCLINE	Affiche le niveau d'inclinaison actuel de la bande de roulement.	0-20 niveaux
CALORIES	Compte le nombre total de calories brûlées du début à la fin de l'exercice. (La mesure est approximative pour comparer différentes sessions d'exercice, elle ne peut pas être utilisée pour le traitement).	0,0-999 kcal
DISTANCE	Compte la distance totale entre le début et la fin de l'exercice.	0,0-99,9 km
PULSE	Affiche le pouls actuel. ATTENTION ! Mesure de la fréquence cardiaque à des fins sportives uniquement (usage médical exclu).	50-200 BPM

FONCTION DE MESURE DE LA FRÉQUENCE CARDIAQUE

Lorsque vous démarrez le tapis roulant, tenez les deux mains sur les capteurs de pouls. Après 30 secondes, le pouls actuel apparaît à l'écran. Pendant la mesure, l'ordinateur affiche une icône en forme de cœur.

ATTENTION ! Mesure de la fréquence cardiaque à des fins sportives uniquement (usage médical exclu).

PROGRAMME MANUEL

Le programme manuel est le mode de fonctionnement par défaut de l'appareil. Dans ce cas, le tapis roulant démarre lorsque l'on appuie sur **START** et qu'aucun programme d'entraînement n'est sélectionné.

- La vitesse par défaut en mode manuel est de 1 km/h.
- Le niveau d'angle de courroie par défaut est 0.

- Les paramètres de vitesse et d'angle peuvent être modifiés à l'aide de boutons situés sur l'ordinateur et sur les mains courantes.

PROGRAMMES D'ENTRAÎNEMENT

Sélectionnez l'un des 99 programmes d'entraînement automatique en appuyant sur la touche **PROGRAM** jusqu'à ce que le numéro correspondant s'affiche à l'écran.

- Lorsque le programme souhaité est affiché, appuyez sur **MODE**. Lorsqu'elle est sélectionnée, la valeur "30:00" s'affiche et clignote dans la fenêtre. Les boutons **SPEED +/-** permettent de régler le temps d'entraînement du programme.
- Le temps d'entraînement est divisé proportionnellement en 20 étapes. Le tableau présente un résumé des étapes et de la vitesse et de l'angle d'inclinaison correspondants pour chaque programme d'entraînement. → Voir page 118.
- Pour démarrer le programme, appuyez sur **START**.

PROGRAMMES POUR LES UTILISATEURS

L'ordinateur est équipé de 3 programmes utilisateur pour une définition individuelle : U1, U2, U3.

CONFIGURATION DU PROGRAMME UTILISATEUR

- En mode veille, appuyez sur la touche **PROGRAM** pour sélectionner l'un des programmes utilisateur. Le panneau affiche les numéros des programmes automatiques dans l'ordre, puis les programmes utilisateurs.
- Lorsque le programme souhaité est affiché, appuyez sur **MODE** pour commencer à éditer la première section du programme. Utilisez les boutons **SPEED +/-** pour régler la vitesse.
- Appuyez sur **MODE** pour confirmer le réglage des paramètres de la première section et passez à pour éditer la section suivante.

Les programmes se composent de 20 sections. Répétez les étapes ci-dessus jusqu'à ce que les paramètres de toutes les sections aient été réglés.

Les programmes sont enregistrés dans la mémoire de l'ordinateur jusqu'à leur prochaine édition.

Les données ne seront pas perdues en cas de panne de courant.

ACTIVATION DU PROGRAMME UTILISATEUR

- En mode veille, appuyez sur la touche **PROGRAM** pour sélectionner l'un des programmes utilisateur. Lorsqu'elle est sélectionnée, la fenêtre affiche et fait clignoter la valeur "30:00". Utilisez les boutons **SPEED +/-** pour régler la durée de l'entraînement. Le temps de formation est divisé proportionnellement en 20 étapes.
- Pour démarrer le programme, appuyez sur **START**.

MODE COMPTE À REBOURS

Sélectionnez l'un des 3 modes de compte à rebours en appuyant sur le bouton **MODE**.

- Utilisez les boutons **SPEED +/-** pour régler la valeur du compte à rebours.
- Le tapis roulant démarre et le compte à rebours commence lorsque l'on appuie sur la touche **START**.

PARAMÈTRES DÉDUITS :

- H1 TEMPS : la valeur initiale du compte à rebours est de 30 minutes. L'ordinateur permet de régler le temps de 5 à 99 minutes (par incréments de 1 minute).
- H2 DISTANCE : la valeur initiale du compte à rebours est de 1 km. L'ordinateur permet de régler la distance entre 1,0 et 99,9 km (par incréments de 1 km).

- H3 CALORIES : la valeur initiale du compte à rebours est de 50 kcal. L'ordinateur permet de régler les calories entre 20 et 990 kcal (par incréments de 10 kcal).

FUNCTION DE MESURE DE LA GRAISSE CORPORELLE (BODY FAT)

Appuyez sur la touche **PROGRAM** jusqu'à ce que "FAT" ne soit plus affiché à l'écran.

Utilisez **MODE** pour entrer dans les paramètres :

- F1 - sexe (gender) - 01 homme / 02 femme
- F2 - âge - valeurs de 10 à 99
- F3 - taille (height) - valeurs 100-220 cm
- F4 - poids - valeurs 20-150 kg

Utilisez les boutons **SPEED +/-** pour régler les valeurs des paramètres. Une fois les paramètres sélectionnés, l'écran affiche F5. Placez les deux mains sur les capteurs de pouls, après 5-6 secondes l'ordinateur affichera FAT. FAT vise à mesurer la relation entre la taille et le poids, et non les proportions corporelles.

Le score correct devrait se situer entre 20 et 25. Une valeur inférieure à 20 indique une insuffisance pondérale, une valeur comprise entre 26 et 29 une surcharge pondérale et une valeur supérieure à 29 une obésité.

ATTENTION ! Les résultats obtenus ne peuvent en aucun cas servir de base à un traitement ou être pris en compte à des fins médicales.

CONNEXION BLUETOOTH À L'APPLICATION MOBILE

La console fonctionne avec l'application FitShow.

Commencez à vous entraîner et profitez de nouvelles possibilités :

- Téléchargez l'application.
- Activez la fonction Bluetooth sur votre appareil mobile.
- Activez l'application et sélectionnez votre appareil ZIPRO auquel vous souhaitez vous connecter.
- Lorsque ZIPRO se connecte à l'application, la console s'éteint et son écran devient vide.

Désormais, vous gérez votre ZIPRO via votre appareil mobile.

ENTRAÎNEMENT ET PHASES D'EXERCICE

L'utilisation du vélo vous apportera de nombreux avantages. Tout d'abord, il améliorera votre condition physique, renforcera vos muscles et, associé à un régime alimentaire approprié, il vous permettra de brûler les graisses corporelles superflues.

1. ÉCHAUFFEMENT

Cette phase améliore la circulation sanguine dans tout le corps et prépare les muscles à un exercice plus intense. Il réduit également le risque de crampes et de lésions. Il est conseillé de faire quelques exercices d'étirement comme indiqué ci-dessous. Si vous ressentez une douleur, arrêtez de faire des exercices ou réduisez l'amplitude des mouvements.

DE L'INTÉRIEUR DES CUISSES

En position assise, joignez la plante de vos pieds en écartant les genoux. Tirez vos pieds le plus loin possible vers l'intérieur. Appuyez doucement vos genoux vers le sol et maintenez cette position pendant 15 secondes.

ÉTIREMENT DES CUISSES

Asseyez-vous sur une surface plane. Étendez la jambe droite et plaquez la plante du pied gauche sur l'intérieur de la cuisse de la jambe tendue. Étirez-vous le plus loin possible pour aller toucher votre orteil droit. Comptez jusqu'à 15, puis relâchez. Répétez cet exercice avec la jambe gauche.

TOURNER LA TÊTE

Gardez la tête droite en regardant droit devant vous. Sans bouger les bras, tournez la tête vers la droite et revenez à la position initiale et ensuite tournez la tête vers la gauche et revenez à la position initiale.

LEVER LES BRAS

Levez votre bras gauche aussi haut que possible et maintenez-le pendant plusieurs secondes. Répétez l'exercice avec votre bras droit.

ÉTIREMENT DU TENDON D'ACHILLE

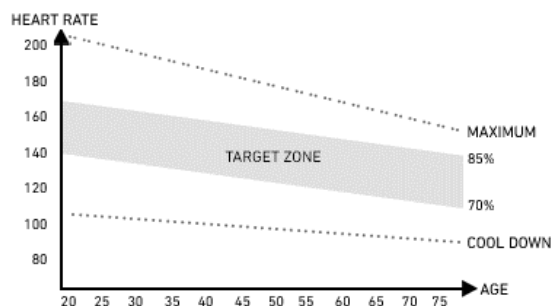
Tournez vers un mur, le pied gauche devant l'autre. Pliez légèrement la jambe avant. Maintenez votre jambe droite tendue et votre pied droit bien à plat au sol. Gardez les deux pieds à plat sur le sol et avancez les hanches vers le mur. Comptez jusqu'à 30, puis relâchez. Répétez l'exercice avec votre la jambe droite avant. Ne cambrez pas le dos pendant l'exercice.

FLEXIONS

Tenez-vous debout, les pieds joints. Penchez la partie supérieure de votre corps en avant, essayez de rapprocher le plus possible la poitrine des genoux. Comptez jusqu'à 15, puis relâchez. Ne pliez pas les genoux.

2. PHASE D'EXERCICE

C'est la phase d'entraînement proprement dite. Faites de l'exercice à votre propre rythme pour atteindre la fréquence cardiaque appropriée pour votre âge, comme indiqué dans le diagramme.



3. PHASE DE DÉTENTE

Cette phase permet de calmer la circulation et de détendre les muscles. C'est une répétition des exercices de l'échauffement. N'oubliez pas de ne pas forcer les muscles.

DOMMAGES ÉVENTUELS ET TECHNIQUES DE RÉPARATION

ATTENTION! L'ouverture du boîtier de l'appareil sans contact préalable avec le service du fabricant annule la garantie. En cas de suspicion d'un défaut nécessitant l'ouverture du boîtier, veuillez contacter le service après-vente du fabricant.

DESCRIPTION DE L'ERREUR	CAUSES POSSIBLES	RÉSOLUTION DU PROBLÈME
----- Problème avec la clé de sécurité	La clé de sécurité n'est pas branchée.	Connecter correctement la clé de sécurité.
	L'ordinateur est défectueux.	Contactez le service du fabricant.
E01 L'ordinateur ne fonctionne pas	L'ordinateur est mal connecté.	Vérifiez que les câbles de l'ordinateur sont correctement connectés.
	Le câble de connexion est cassé ou effiloché	Vérifier la connexion des fiches. Si elle est correcte et que le problème persiste, contactez le service clientèle du fabricant.
	L'ordinateur est défectueux	Contactez le service du fabricant.
	La connexion entre la carte de contrôle et l'ordinateur est bloquée	Contactez le service du fabricant.

E02 Le moteur ne fonctionne pas	Tension d'alimentation incorrecte	Assurez-vous que la tension est correcte. Si le problème persiste, contactez le service clientèle du fabricant.
	Mauvaise connexion du câble du moteur	Déconnectez le câble et reconnectez-le. Si le problème persiste, contactez le service après-vente du fabricant.
	Contrôleur défectueux	Contactez le service du fabricant.
E03 L'ordinateur n'a pas détecté de signal du capteur de vitesse pendant 15 secondes.	Mauvaise connexion du capteur	Contactez le service du fabricant.
	Fiche de capteur mal connectée	Vérifier la connexion des fiches. Si elle est correcte et que le problème persiste, contactez le service après-vente du fabricant.
E04 Erreur de communication	Capteur défectueux	Contactez le service du fabricant.
	Mauvaise connexion ou câbles endommagés.	Contactez le service du fabricant.
E05 Erreur de surcharge	Panne de moteur	Vérifier que le moteur n'a pas grillé. Si ce n'est pas le cas, débrancher le tapis roulant de l'alimentation électrique, puis le rebrancher. Si le problème persiste, contactez le service après-vente du fabricant.
	Le courant nominal du contrôleur est trop faible.	Remplacer le contrôleur. Contacter le service du fabricant.
	Le courant est supérieur à la valeur nominale	Assurez-vous que le poids de l'utilisateur ne dépasse pas la valeur maximale pour cet appareil.
E06 Protection contre les explosions. Alimentation électrique incorrecte	La tension d'alimentation est trop faible	Branchez l'appareil sur une alimentation électrique de tension correcte.
	Court-circuit	Contactez le service du fabricant.
E07 Pas d'affichage	Clé de sécurité non insérée	Insérer la clé de sécurité.
E08 Erreur d'EEPROM du contrôleur	Le contrôleur est cassé.	Contactez le service du fabricant.
E09 Le contrôleur est en position inclinée	L'appareil n'est pas placé sur une surface plane.	Déplacez l'appareil sur une surface plane et stable, puis redémarrez-le.
E10	Installation incorrecte du pilote.	Contactez le service du fabricant.

Protection contre les courants transitoires	Moteur mal monté.	Contactez le service du fabricant.
	Section de transmission du tapis roulant bloquée.	Contactez le service du fabricant.
E11 Tension trop élevée	Vérifier si l'alimentation en courant alternatif est supérieure à 270 V ou si elle est instable. Si c'est le cas, arrêtez d'utiliser le tapis roulant et signalez l'anomalie.	
E13 Erreur de communication entre le compteur et le contrôleur. Le compteur ne reçoit pas de signal du variateur.	Fils endommagés entre le compteur et le contrôleur.	Contactez le service du fabricant.
	Prise mal connectée.	Contactez le service du fabricant.
E14 Tension trop basse	Vérifier si l'alimentation en courant alternatif est inférieure à 160 V CA ou si elle est instable. Si c'est le cas, cessez d'utiliser le produit et signalez l'erreur.	
L'appareil ne fonctionne pas	Aucune alimentation électrique	Connectez l'appareil à l'alimentation.
	Clé de sécurité non insérée	Insérer la clé de sécurité.
	Court-circuit	Contactez le service du fabricant.
	L'interrupteur ON/OFF n'est pas enclenché	Allumez l'appareil.
La bande de roulement ne fonctionne pas sans heurt	La bande de roulement n'est pas suffisamment lubrifiée	Lubrifiez la bande de roulement conformément aux informations figurant dans le manuel d'utilisation.
	La bande de roulement est trop serrée	Ajustez et alignez la position de la bande de roulement conformément aux informations données dans le manuel.
La bande de roulement est de travers	La bande de roulement n'est pas assez tendue	Ajustez et alignez la position de la bande de roulement conformément aux informations données dans le manuel.
	La courroie de transmission n'est pas assez tendue	Contactez le service du fabricant.

GARANTIE

Le vendeur, au nom du garant, accorde une garantie sur le territoire de la République de Pologne pour une période de 24 mois à compter de la date de la vente. La garantie sur les biens vendus n'exclut, ne limite ou ne suspend pas de droits de l'Acheteur en vertu de la loi sur les droits des consommateurs.

La carte de garantie se trouve à la dernière page.

CONDITIONS DE GARANTIE

1. Seuls les défauts cachés causés par la faute du fabricant peuvent faire l'objet d'une réclamation et d'une garantie.

2. Le magasin ou le service respecte la garantie quand le client présente :
 - a. une carte de garantie valide, lisible et correctement remplie avec un cachet de vente et la signature du vendeur,
 - b. une preuve valable de l'achat de l'équipement avec la date de la vente,
 - c. la marchandise réclamée ou une pièce défectueuse.En cas d'achat à distance, la carte de garantie n'est valable que sur la base de la preuve d'achat (reçu / facture).
3. La réclamation sera traitée dans les 14 jours suivant la notification des défauts par le Client.
4. Les défauts d'usine et les dommages révélés pendant la période de garantie seront réparés gratuitement dans un délai n'excédant pas 21 jours à compter de la date de livraison des marchandises au magasin ou au service.
5. En cas de nécessité d'importer des pièces, la période de réparation sous garantie peut être prolongée du temps nécessaire pour les importer, mais pas plus de 40 jours.
6. La garantie ne couvre pas :
 - a. des dommages mécaniques et défauts causés par ceux-ci,
 - b. des dommages et défauts résultant d'une utilisation et d'un stockage inappropriés, d'un montage et d'un entretien inappropriés,
 - c. des dommages et l'usure des éléments consommables tels que : fils, sangles, éléments en caoutchouc, pédales, poignées en mousse, roues, roulements, rembourrage.
 - d. des opérations d'assemblage et de maintenance, que l'utilisateur est tenu d'effectuer lui-même conformément au mode d'emploi.
7. La garantie ne s'applique pas dans les cas suivants :
 - a. l'expiration de la période de validité,
 - b. les réparations et modifications effectuées par le client lui-même en utilisant des pièces non originales,
 - c. lorsque le défaut résulte d'une installation incorrecte ou du non-respect des principes de bon fonctionnement décrits dans le mode d'emploi,
 - d. une utilisation autre qu'à domicile,
 - e. des dommages causés par le transport.
8. Aucun duplicata de la carte de garantie ne sera délivré.
9. Dans le cadre de la garantie, le client a le droit de demander les types de remèdes suivants, fournis gratuitement :
 - a. la réparation du produit,
 - b. le remplacement du produit,
 - c. la réduction de prix,
 - d. la résiliation du contrat et le remboursement intégral des frais encourus.
10. Pour déposer une réclamation, veuillez :
 - a. Présentez le produit ou sa partie auquel s'applique la garantie.
 - b. Preuve d'achat indiquant le nom et l'adresse du vendeur, la date et le lieu d'achat, le type de produit ou une carte de garantie valide portant le cachet du magasin.
 - c. Si le produit est livré sale, le centre de service peut refuser de l'accepter ou le nettoyer aux frais du client avec son accord écrit.
11. En cas de résolution positive de la plainte, l'équipement sera réparé ou remplacé par un nouveau ou le client sera remboursé. Le coût du transport du produit au client est couvert par le service du fabricant.
12. Si la demande de garantie est rejetée, le client recevra une justification détaillée de la décision et, dans les 14 jours suivant la date de notification de la décision, l'équipement sera renvoyé au client à ses frais.

IT Manuale d'uso

Caro Utente,

Prima di iniziare l'installazione e l'utilizzo del prodotto, leggere attentamente le istruzioni riportate in questo manuale. Questo manuale contiene le importanti informazioni sull'uso sicuro e la manutenzione dell'apparecchiatura. Si consiglia di conservare questo manuale per ogni eventuale necessità di consultazione futura sulla manutenzione o per ordinare i pezzi di ricambio.

DATI TECNICI

Alimentazione	230 VAC
Potenza massima	2340 W
Peso	96 kg
Temperatura di esercizio	Da 0°C a +40°C
Temperatura di stoccaggio	Da -10°C a +60°C
Peso massimo dell'utente	150 kg
Classe di applicazione	Classe H
Classe di precisione	Classe C
Velocità	1-22 km/h
Pendenza	20 livelli
Norma di prodotto (principale)	EN ISO 20957-1: 2013 EN 957-6:2010+A1:2014
Uso previsto	Tapis roulant elettrico per uso domestico

SICUREZZA

AVVERTENZE! Questo prodotto è stato realizzato per essere usato solamente dagli adulti in conformità con il suo uso previsto. Qualsiasi altro uso può essere pericoloso. Il produttore non può essere ritenuto responsabile dei danni causati da un uso scorretto del dispositivo.

- Il dispositivo è stato progettato e costruito sulla base delle ultime conoscenze in materia di sicurezza. Le parti pericolose che potrebbero potenzialmente rappresentare un rischio di lesioni sono state eliminate o relativamente protette.
- Non sono consentite riparazioni e modifiche fatte senza autorizzazione.
- Controllare il serraggio di viti, bulloni e dadi una volta ogni mese o ogni due mesi.
- Al fine di garantire la sicurezza permanente, controllare e mantenere regolarmente (cioè una volta all'anno) l'attrezzo in un punto vendita specializzato.
- Qualsiasi modifica all'attrezzo che non sia descritta in questo manuale può causare danni o mettere direttamente in pericolo la salute e la vita della persona che si esercita. Le modifiche al dispositivo possono essere effettuate solo dal personale di servizio del produttore o da persone addestrate da quest'ultimo.
- Tutti i dispositivi sono soggetti a una costante attività di innovazione per garantire un'alta qualità. Per questo motivo, il produttore si riserva il diritto di apportare le modifiche tecniche.
- Tutte le domande o i dubbi relativi all'attrezzo devono essere rivolti a un rivenditore specializzato.

ATTENZIONE! Rispettare le regole generali e le misure di sicurezza per la manipolazione delle apparecchiature elettriche.

- **Il dispositivo è alimentato con tensione di rete 230V.**
- Tutti i dispositivi elettrici emettono radiazioni elettromagnetiche durante il funzionamento. Se ci sono altri dispositivi che emettono tali radiazioni (es. telefoni cellulari) vicino al sistema di controllo elettronico o al cockpit, alcuni valori (es. frequenza cardiaca) potrebbero risultare distorti.

- **ATTENZIONE!** Non fare mai modifiche all'impianto elettrico da soli. Lasciare tali modifiche a uno specialista.
- **ATTENZIONE!** Assicurarsi di scollegare la spina di alimentazione dalla presa prima di iniziare qualsiasi riparazione, manutenzione o pulizia dell'attrezzo.
- Non utilizzare prolunghe per collegare il dispositivo.
- Se non si utilizza l'attrezzo per un lungo periodo di tempo, scollegare la spina di alimentazione dalla presa.
- Assicurarsi che il cavo elettrico non venga schiacciato e che non presenti il rischio di inciamparvi.

MESSA A TERRA

La messa a terra protegge dal rischio di scosse elettriche. Questo dispositivo ha un cavo e una spina con messa a terra. La spina deve essere collegata a una presa di corrente correttamente installata e messa a terra.

AVVERTENZA! Il collegamento errato del cavo può comportare il rischio di scosse elettriche.

- Prima di collegare il dispositivo all'alimentazione, assicurarsi che la tensione locale corrisponda al tipo di spina.
- Non modificare la spina se non si adatta alla presa. In questo caso, fare installare un'altra presa da un elettricista qualificato.

AVVERTENZA! Le persone che si trovano nelle vicinanze durante l'utilizzo dell'apparecchiatura devono essere avvertite dei possibili pericoli. Fare particolare attenzione in presenza di bambini.

ATTENZIONE! Prima di iniziare l'esercizio, consultare il medico per assicurarsi di non avere controindicazioni di salute all'allenamento sul dispositivo. Sulla base del parere dello specialista, si può sviluppare il proprio piano di allenamento. Un programma inadatto o esercizio eccessivo può essere pericoloso per la salute e la vita.

AVVERTENZA! I sistemi di monitoraggio della frequenza cardiaca possono essere imprecisi. L'esaurimento durante l'esercizio può provocare lesioni gravi o la morte. Se si sente debole, smetta immediatamente di fare esercizio.

AVVERTENZE! Seguire rigorosamente le istruzioni di formazione contenute in questo manuale

- Quando si sceglie un posto per allenarsi, assicurarsi di mantenere una distanza di sicurezza da possibili ostacoli. Non posizionare l'attrezzo vicino a vie di circolazione (strade, cancelli, passaggi, ecc.).
- Non utilizzare l'attrezzo in prossimità di un muro. La zona di sicurezza è di 2000 mm e larga almeno quanto l'attrezzo.

AVVERTENZE! Fare attenzione durante l'installazione dell'unità e non permettere ai bambini di avvicinarsi. Le piccole parti (dadi, bulloni, ecc.) sono utilizzate durante il montaggio e possono essere ingerite da loro.

RISCHIO RESIDUO

- Quando la protezione anticaduta non viene utilizzata, o viene utilizzata ma in modo non corretto, c'è un rischio residuo, cioè una caduta di una persona con conseguenti abrasioni, contusioni, fratture o, nel peggiore dei casi, la morte.
- Esiste un rischio residuo di sovraccarico involontario della persona che si esercita a causa di una manipolazione o valutazione errata, così come una trasmissione errata dei dati (a causa di interferenze elettromagnetiche, errori di software, ecc.) Anche la migliore protezione software e hardware non esclude un errore software o hardware e può teoricamente causare un sovraccarico dell'esercitante.
- Il prodotto è un apparecchio elettrico, quindi non si può escludere una scossa elettrica che può portare alla morte.
- Non si può escludere un rischio residuo di soffocamento.

- I rischi possono essere ridotti seguendo le informazioni sulla sicurezza contenute nelle istruzioni per l'uso.
- Non si può escludere che l'uso non intenzionale o non autorizzato comporti altri rischi non contabilizzati, e che i rischi contabilizzati siano stati stimati in modo errato.

Nell'analisi dei rischi, la valutazione è stata fatta sulla base dello "stato attuale del dispositivo". Sulla base della valutazione e dell'ispezione del prodotto, la probabilità che si verifichi un rischio inaccettabile

è molto bassa. Il dispositivo (la sua struttura, il modo di funzionamento e l'uso) non comporta - in condizioni normali - rischi ingiustificati per l'esercitante o per terzi.

SEGNALI DI MANIPOLAZIONE SULL'IMBALLAGGIO PER IL TRASPORTO



Questo lato in alto. Non rovesciare.



Proteggere dalle cadute.



Imballaggio riciclabile.



Rifiuti elettrici. Restituire le apparecchiature usate al centro di riciclaggio.



Attenzione, fragile. Possibili danni. Maneggiare con cura..



Riparare dalla pioggia e dall'umidità.



Attenzione: prodotto pesante



Conservare in un massimo di 4 strati.

UTILIZZO

Prima di iniziare l'allenamento assicurarsi che il dispositivo sia installato correttamente.

- Prima di iniziare il primo allenamento si raccomanda di familiarizzare con tutte le caratteristiche e le possibilità di regolazione del dispositivo.
- L'attrezzo ha i componenti che possono essere soggetti a corrosione. Per questo motivo non si raccomanda di lasciarlo in un ambiente umido. L'attrezzo (specialmente i componenti interni ed elettronici) non deve entrare in contatto con acqua, bevande, sudore ecc.
- Il dispositivo è destinato esclusivamente all'allenamento di adulti e non è assolutamente un giocattolo per bambini. Se si permette ai bambini, al proprio rischio, di usare il dispositivo e' indispensabile di istruirli nell'uso corretto e di sorvegliarli in ogni momento.
- Questo prodotto non è adatto ad un uso terapeutico.
- Durante il funzionamento del dispositivo si possono sentire i rumori deboli con il movimento inerziale della massa volante della cinghia di trasmissione, che derivano dal tipo di costruzione. Non hanno alcun effetto sul funzionamento dell'attrezzo.
- Le emissioni di rumore con il carico sono più alte che senza carico.
- Prima di iniziare ogni sessione di formazione, verificare la correttezza delle protezioni e dei collegamenti a vite o a spina.
- Durante l'allenamento sul dispositivo, ricordarsi di indossare le calzature adeguate (scarpe sportive).

CONSERVAZIONE

Per garantire la massima sicurezza nell'uso del tapis roulant, si raccomanda di controllarne regolarmente l'usura dei componenti. Questo include il controllo del serraggio e delle condizioni di dadi, bulloni, parti mobili, boccole, ecc.

Conservare l'apparecchio in un luogo asciutto e caldo. Non esporre il dispositivo alla luce solare.

ATTENZIONE! Prima di effettuare interventi di manutenzione, spegnere sempre il tapis roulant e scollegarlo dall'alimentazione.

PULIZIA

La pulizia regolare del dispositivo ne prolunga la durata e ne mantiene le prestazioni elevate.

Per pulire il tapis roulant, utilizzare un panno morbido e umido. Questo non vale per i componenti elettrici, il motore e le parti interne - non lasciare che l'acqua entri in queste aree. Proteggere la superficie del nastro da corsa (e lo spazio sottostante) dall'acqua.

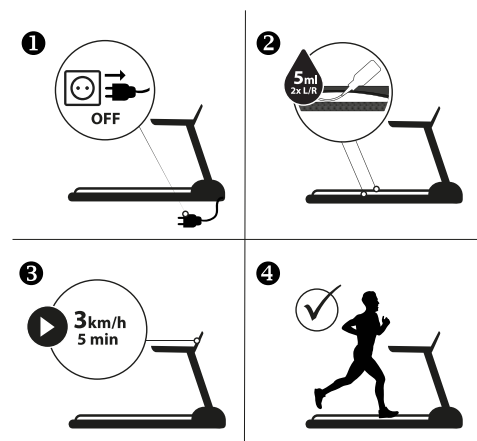
PULIZIA DEL MOTORE

Eliminare la polvere dal motore almeno una volta all'anno. A tale scopo, spegnere prima il tapis roulant dall'alimentazione e, dopo aver atteso circa 1 ora, rimuovere la copertura del motore. Utilizzando l'aria compressa o un pennello, rimuovere con cura la polvere residua. Una volta reinstallata la copertura del motore e collegato all'alimentazione, è possibile avviare il tapis roulant.

LUBRIFICAZIONE DEL TAPIS ROULANT

La frequenza di lubrificazione del tapis roulant dipende dall'intensità di utilizzo. Se l'apparecchio viene utilizzato più di 5 ore alla settimana, si consiglia di lubrificarlo ogni 2-3 mesi. In caso di un uso meno intensivo, il tapis roulant deve essere lubrificato ogni 7-8 mesi.

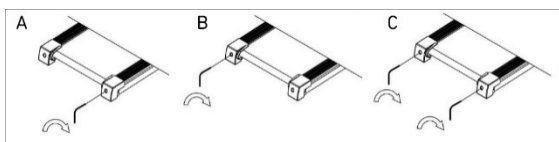
1. Prima di lubrificare il nastro di corsa, spegnere il tapis roulant e scollegarlo dall'alimentazione. 2. Applicare il lubrificante sotto il nastro di corsa su entrambi i lati, circa 5 ml ciascuno. Si utilizza soprattutto nei punti in cui i piedi entrano in contatto con il nastro durante la corsa. 3. Avviare il tapis roulant a bassa velocità (ad es. 3 km/h) e attendere che il lubrificante si distribuisca uniformemente su tutta la lunghezza del nastro.



REGOLAZIONE DELLA TENSIONE DEL NASTRO

Il nastro da corsa, a causa dell'uso costante del tapis roulant, può richiedere di essere teso. Ciò succede quando inizia a scivolare, a spostarsi lateralmente o ad arricciarsi durante l'allenamento. Il nastro troppo allentato può bloccarsi mentre il motore è in funzione. Posizionare il tapis roulant su una superficie piana. Far funzionare il tapis roulant a una velocità di circa 6-8 km/h, osservare il grado di deviazione del nastro del tapis roulant.

- Non serrare eccessivamente il nastro, poiché ciò può causare, tra gli altri, guasti al motore, all'albero o ai cuscinetti.
- Un nastro ben teso può essere sollevato ai bordi fino a un'altezza di circa 5-7,5 cm. È molto facile da controllare - la tensione è corretta quando tre dita entrano sotto di essa.



AUMENTO DELLA TENSIONE DEL NASTRO

Nel kit di ricambi si trova una chiave speciale. Inserirli nella vite di regolazione sinistra del nastro situata sul retro del tapis roulant. Ruotare la chiave in senso orario di 90 gradi (figura C).

In questo modo si allunga il rullo posteriore e si aumenta la tensione del nastro. Ripetere l'operazione girando la vite sul lato destro. Fare attenzione a girare le viti in modo uniforme.

Ripetere l'operazione per entrambe le viti finché il nastro non è ben teso.

RIDUZIONE DELLA TENSIONE DEL NASTRO

Per ridurre la tensione del nastro, procedere nello stesso modo come per aumentarla. Ruotare la chiave in senso antiorario.

CENTRATURA DEL NASTRO DA CORSA

A causa del diverso stile di corsa (di solito più carico trasferito su una gamba), il nastro può spostarsi lateralmente e non risultare centrato. Per questo motivo, il nastro può richiedere una regolazione di tanto in tanto.

Il nastro dovrebbe centrarsi durante il funzionamento del tapis roulant. È necessario regolarlo se si sposta verso destra o verso sinistra.

Avviare il tapis roulant e impostarlo su una velocità bassa (ad es. 3 km/h). Controllare in quale direzione si muove il nastro.

- Se il nastro si sposta verso destra, inserire la chiave nella vite di regolazione destra. Ruotare la chiave di 90 gradi in senso orario (figura A). Osservare se il nastro viene centrato. Se si muove ancora verso destra, ruotare nuovamente la vite di 90 gradi.
- Se il nastro si sposta a sinistra, procedere come nel caso precedente, ma ruotando la vite situata sul lato sinistro (figura B).

AMBIENTE

Il dispositivo viene spedito in un imballaggio per proteggerlo da possibili danni durante la spedizione. L'imballaggio è materia prima non lavorata e può essere riciclato. Smaltire questi materiali negli appositi contenitori colorati per la raccolta differenziata.



Proteggere l'ambiente e non smaltire le batterie usate con gli altri rifiuti domestici. Restituirli al punto vendita o portarli in un punto di riciclaggio dedicato.

Le apparecchiature elettriche usate (compresi i contatori e gli alimentatori) sono riciclabili - non

smaltirle tra i rifiuti domestici perché possono contenere sostanze pericolose per la salute e per l'ambiente. Si prega di aiutare attivamente nella gestione economica delle risorse naturali e proteggere l'ambiente consegnando il dispositivo usato a un punto di raccolta dei materiali riciclabili - i dispositivi elettrici usati.

MONTAGGIO

L'unità deve essere installata con cura da un adulto. In caso di dubbio, chiedere l'assistenza di qualcuno con più esperienza in questo campo.

- Prima di iniziare l'installazione, assicurarsi che il kit con il dispositivo contenga tutti i componenti dell'elenco delle parti e che gli eventuali elementi non siano stati danneggiati durante il trasporto. Contattare il rivenditore se mancano delle parti o se ci sono delle contestazioni.
- Consultare i disegni e le spiegazioni e procedere all'installazione nell'ordine indicato nelle istruzioni di installazione.
- Fare attenzione durante il montaggio. Esiste il rischio di lesioni durante l'utilizzo di strumenti e componenti.
- È utile ricordarsi di mantenere un ambiente sicuro. Non disporre gli strumenti ed i componenti in modo caotico.

Bisogna ricordarsi che le pellicole e i sacchetti di plastica rappresentano un rischio di soffocamento per i bambini.

- Le parti di montaggio necessarie per un determinato passo delle istruzioni di montaggio sono mostrate nei disegni e nelle spiegazioni. Utilizzare le parti indicate nelle istruzioni di montaggio.
- Durante le prime fasi del montaggio, non serrare le parti al massimo. Farlo dopo averli posizionati tutti e dopo essersi assicurato che siano posizionati correttamente.
- Il produttore si riserva il diritto di preassemblare alcune parti.

SCHEMA DI MONTAGGIO (-> Vedi pagina 2)

ATTENZIONE! È vietato utilizzare le parti provenienti da fonti diverse dal produttore.

ELENCO DELLE PARTI

N.	DESCRIZIONE	QUANTITÀ
1	Telaio principale	1
2	Telaio di inclinazione	1
3	Telaio inferiore	1
4	Colonna sinistra del tapis roulant	1
5	Colonna destra del tapis roulant	1
6	Telaio del computer	1
7	Rullo anteriore	1
8	Rullo posteriore	1
9	Cilindro	1
10	Rondella piatta $\phi 60 \times \phi 36 \times 3,0$	2
11	Molla $\phi 45 \times \phi 5$	2
12	Piastra dentata t18*675*1275	1
13	Cinghia dentata t1.6*520*2890	1
14	Cinghia Poly-V	1
15	Coperchio del rullo posteriore - sinistra	1
16	Coperchio del rullo posteriore - destra	1
17	Guida laterale	2
18	Copertura della guida laterale L&P	2
19	Protezione telaio anteriore	1
20	Protezione inferiore	1
21	Protezione del sottotelaio L&P	2
22	Protezione telaio posteriore	1
23	Tappo della gamba posteriore	2
24	Ruota di trasporto	2
25	Ammortizzatore 1	4
26	Ammortizzatore 2	4
27	Rondella $\phi 25 \times \phi 12 \times 5,3$	8
28	Pannello laterale del telaio - sinistra	1
29	Pannello laterale del telaio - destra	1
30	Attacco 19*1,5	2
31	Tappo 32*1,5	2
32	Tappo base	6
33	Tappo	2
34	Copertura in schiuma della maniglia L&P	2
35	Telaio superiore del computer	1
36	Telaio inferiore del computer	1
37	Display	1
38	Sensori di impulso	2
39	Altoparlante	2
40	Motore	1
41	Motore di inclinazione	1
42	Scheda di controllo	1
43	Adesivo per il monitor	1
44	Adesivo per i pulsanti	1
45	Vite M8*45 S6	1
46	Vite M8*60 S6	2
47	Vite M8*80 50 S6	1
48	Vite M10*42 20 S17	1
49	Vite M10*90 20 S17	1
50	Vite M10*40 15 S6	4
51	Vite M8*60 20 S6	8
52	Vite M8*20 S6	4
53	Vite M6*40 S4	4
54	Vite M6*25 S4	4
55	Vite M8*35 S6	2

56	Vite M8*38 20 S6	2
57	Vite M8*20 8*8*3	4
58	Dado M8 S13	10
59	Dado M10 S17	6
60	Rondella $\phi 8,5 \times \phi 19 \times t1,5$	2
61	Rondella $\phi 11 \times \phi 20 \times t1,5$	6
62	Rondella $\phi 8,5 \times \phi 12 \times t2,5$	6
63	Vite ST4.2*16	8
64	Vite ST4.2*16	26
65	Vite ST4.2*12	30
66	Vite ST4.2*16	32
67	Vite ST3.9*16 $\phi 6$	4
68	Vite ST4.2*12	11
69	Vite ST4.2*16	4
70	Vite M5*10	2
71	Vite ST4.0*15	2
72	Strisce adesive	4
73	Rondella $\phi 5,2 \times \phi 10 \times t1$	1
74	Cavo di segnale	1
75	Messa a terra	1
76	Cavo singolo 18/270 mm	3
77	Cavo computer	1
78	Cavo di alimentazione 10/15A 250V 1800mm	1
79	Fusibile 220V:8A, 125/250VAC	1
80	Interruttore 250V/15A	1
81	Morsetto per cavo di alimentazione 6W3-4	1
82	Cacciavite S15*S13*S14* $\phi 5 \times 70$	1
83	Chiave a brugola S6 80*80mm	1
84	Chiave di sicurezza	1
85	Vite ST4.2*20	3
86	Telaio del motore	1
87	Supporto dell'attrezzatura mobile	1
88	Vite M8*12 S6	2

ISTRUZIONI DI MONTAGGIO (→ Vedi pagina 3)

ATTENZIONE! Durante l'installazione, seguire i passi seguenti e usate gli strumenti forniti con il prodotto.

Preparare uno spazio libero sufficiente per montare la cyclette.
A causa del peso elevato di alcuni componenti, due persone sono raccomandate per il montaggio.

IMPOSTAZIONI

Livellamento dell'unità

Livellare l'unità svitando o stringendo i piedini di livellamento situati sullo stabilizzatore anteriore e posteriore.

ISTRUZIONI DI PIEGATURA PER TAPIS ROULANT (→ Vedi pagina 7)

PIEGATURA DELL'APPARECCHIO

ATTENZIONE! Prima di procedere al montaggio, verificare attentamente che tutte le viti siano serrate.

ATTENZIONE! Durante il montaggio, porre attenzione a mani e dita per evitare che vengano schiacciate.

Sollevare il nastro da corsa dell'apparecchio in posizione verticale fino a quando non si sente il suono di blocco del meccanismo di piegatura.

APERTURA DELL'APPARECCHIO

ATTENZIONE! Quando si abbassa il nastro del tapis roulant, assicurarsi che non vi siano terzi o animali nelle immediate vicinanze.

Tenendo il nastro da corsa, rilasciare con il piede il bloccaggio del meccanismo di piegatura. Abbassare la piattaforma all'altezza del corrimano del telaio principale.

Da questa altezza, il nastro cadrà spontaneamente verso il suolo.

MANUALE D'USO DEL COMPUTER

INIZIO

Entro 5 secondi dalla pressione del tasto **START**, l'apparecchio inizia a funzionare.

FUNZIONE DI RISPARMIO ENERGETICO

Il computer del tapis roulant entra automaticamente in modalità di risparmio energetico, se non viene svolta alcuna attività entro 10 minuti. Premere un tasto qualsiasi per riavviare il sistema.

ARRESTO DI EMERGENZA DELL'APPARECCHIO

ATTENZIONE! La chiave di sicurezza deve essere attaccata agli indumenti durante ogni allenamento.

Deve essere utilizzata solo in situazioni di emergenza e non come normale pulsante di arresto.

La chiave di sicurezza inserita in modo errato impedisce l'avvio del tapis roulant.

Verificare il corretto funzionamento del sistema prima di utilizzare il tapis roulant. Rimuovere la chiave di sicurezza tirando la cordicella. Quando si toglie la chiave, il tapis roulant si arresta con un ritardo dovuto alla velocità di funzionamento e si arresta anche il sistema di sollevamento del nastro da corsa. Un breve allarme acustico segnala l'arresto. Tutte le finestre sullo schermo visualizzeranno "----".

Quando la chiave di sicurezza è ricollegata, l'apparecchio viene resettato.

PROGRAMMI

Il computer è dotato di 3 programmi utente per l'impostazione manuale, 18 programmi automatici memorizzati, 3 modalità di conto alla rovescia (tempo, calorie, distanza) e una funzione di misurazione del grasso corporeo (Body Fat).

DESCRIZIONE DEI PULSANTI

- **START** - serve per avviare il tapis roulant in modalità manuale o il programma selezionato.
- **STOP** - serve a fermare il tapis roulant funzionante. Una volta premuto, anche le impostazioni vengono ripristinate. Dopo il riavvio, l'apparecchio entra in modalità manuale.
- **PROGRAMMA** - serve a selezionare il programma di allenamento automatico (P1-P18), il programma utente (U1-U3) o la funzione Body Fat prima di avviare il tapis roulant.
- **MODE** - consente di selezionare la modalità di conto alla rovescia: tempo, distanza o calorie.
- **SPEED +/-** - i pulsanti consentono di regolare (aumentare e diminuire) la velocità ogni 0,1 km/h durante l'allenamento. I pulsanti si trovano sulla console del computer e sui corrimano.
- **PULSANTI DI SELEZIONE RAPIDA DELLA VELOCITÀ** - consentono di selezionare direttamente la velocità (4, 8, 12 km/h) durante l'allenamento.
- **INCLINE +/-** - i pulsanti consentono di regolare (aumentare e diminuire) l'angolo del nastro da corsa con incrementi di 1 livello durante l'allenamento. I pulsanti si trovano sulla console del computer e sui corrimano.
- **PULSANTI DI SELEZIONE RAPIDA DELL'ANGOLO DI INCLINAZIONE** - consentono di selezionare direttamente l'angolo di inclinazione del nastro da corsa (livelli 4, 8, 12) durante l'allenamento.

RIPRODUZIONE DI MUSICA MP3

Il computer del tapis roulant consente di riprodurre la musica dagli altoparlanti o collegando le cuffie. Una presa JACK 3.5 MM consente di collegare i supporti.

PULSANTI DI CONTROLLO DELLA RIPRODUZIONE MUSICALE

			
brano precedente	canzone successiva	silenziamento del suono	alzare il volume

FUNZIONI (SPECIFICAZIONE)

MATRICE	Visualizza la corsia di corsa (400 m) e il numero di giri.
CENTRALE	

	Visualizza il programma di allenamento selezionato.	
SPEED	Visualizza la velocità corrente.	1-22 km/h
TIME	Conta il tempo totale dell'esercizio dall'inizio alla fine.	00:00-99:59 min
INCLINE	Visualizza il livello di inclinazione attuale del nastro da corsa.	0-20 livelli
CALORIES	Conta il numero totale di calorie bruciate dall'inizio alla fine dell'esercizio. (La misurazione è approssimativa per confrontare diverse sessioni di esercizio, non può essere utilizzata per il trattamento).	0,0-999 kcal
DISTANCE	Conta la distanza totale dall'inizio alla fine dell'esercizio.	0,0-99,9 km
PULSE	Visualizza il polso corrente. AVVERTENZA! la misurazione della frequenza cardiaca è utilizzata solo per scopi sportivi (è escluso l'uso medico).	50-200 BPM

FUNZIONE DI MISURAZIONE DELLA FREQUENZA CARDIACA

Quando si avvia il tapis roulant, tenere entrambe le mani sui sensori di misurazione del polso. Dopo 30 secondi, sullo schermo appare il polso corrente. Durante la misurazione, il computer visualizza un'icona a forma di cuore.

ATTENZIONE! Misurazione della frequenza cardiaca solo per scopi sportivi (uso medico escluso).

PROGRAMMA MANUALE

Il programma manuale è la modalità di funzionamento predefinita dell'apparecchio. In questo caso, il tapis roulant si avvia quando si preme **START** e non è stato selezionato alcun programma di allenamento.

- La velocità predefinita in modalità manuale è di 1 km/h.
- Il livello predefinito dell'angolo del nastro è 0.
- Le impostazioni di velocità e angolazione possono essere modificate utilizzando i pulsanti del computer e i corrimano.

PROGRAMMI DI ALLENAMENTO

Selezionare uno dei 99 programmi di allenamento automatico premendo il pulsante **PROGRAMMA** fino a visualizzare il numero corrispondente sullo schermo.

- Quando viene visualizzato il programma desiderato, premere **MODE**. Una volta selezionato, viene visualizzato il valore "30:00" e lampeggia nella finestra.
Le impostazioni del tempo di allenamento del programma possono essere effettuate con i pulsanti **SPEED +/-**.
- Il tempo di addestramento impostato è suddiviso proporzionalmente in 20 fasi. La tabella mostra un riepilogo delle fasi, della velocità e dell'angolo di inclinazione corrispondenti per ogni programma di allenamento. → [Vedi pagina 118](#).
- Per avviare il programma, premere **START**.

PROGRAMMI UTENTE

Il computer è dotato di 3 programmi utente per la definizione individuale: U1, U2, U3.

IMPOSTAZIONE DEL PROGRAMMA UTENTE

- In modalità standby, premere il tasto **PROGRAMMA** per selezionare uno dei programmi utente. Il pannello visualizzerà in sequenza i numeri di programmi automatici, quindi i programmi utente.
- Quando viene visualizzato il programma desiderato, premere **MODE** per iniziare a modificare la prima sezione del programma.
Utilizzare i pulsanti **SPEED +/-** per impostare la velocità.

- Premere **MODE** per confermare le impostazioni dei parametri della prima sezione, quindi passare alla modifica di una sezione successiva.

I programmi sono composti da 20 sezioni. Ripetere le operazioni sopra descritte fino a quando non sono stati impostati i parametri di tutte le sezioni.

I programmi vengono salvati nella memoria del computer fino alla successiva modifica.

I dati non andranno persi in caso di interruzione di corrente.

ATTIVAZIONE DEL PROGRAMMA UTENTE

- In modalità standby, premere il tasto **PROGRAMMA** per selezionare uno dei programmi utente. Una volta selezionato, viene visualizzato il valore "30:00" e lampeggia nella finestra. Utilizzare i pulsanti **SPEED +/-** per impostare il tempo di allenamento. Il tempo di allenamento impostato è suddiviso proporzionalmente in 20 fasi.
- Per avviare il programma, premere **START**.

MODALITÀ DI CONTO ALLA ROVESCIA

Selezionare una delle 3 modalità di conto alla rovescia premendo il pulsante **MODE**.

- Utilizzare i pulsanti **SPEED +/-** per impostare il valore del conto alla rovescia.
- Il tapis roulant si avvia e il conto alla rovescia inizia una volta premuto il pulsante **START**.

PARAMETRI DEL CONTO ALLA ROVESCIA:

- H1 TEMPO: il valore iniziale del conto alla rovescia è di 30 minuti. Il computer consente di impostare il tempo da 5 a 99 minuti (con incrementi di 1 minuto).
- H2 DISTANZA: il valore iniziale del conto alla rovescia è di 1 km. Il computer consente di impostare la distanza tra 1,0 e 99,9 km (con incrementi di 1 km).
- H3 CALORIE: il valore iniziale del conto alla rovescia è di 50 kcal. Il computer consente di impostare le calorie tra 20-990 kcal (con incrementi di 10 kcal).

FUNZIONE DI MISURAZIONE DEL GRASSO CORPOREO (BODY FAT)

Premere il pulsante **PROGRAM**, finché sullo schermo non appare "FAT".

Utilizzare **MODE** per inserire i parametri:

- F1 - sesso (gender) - 01 maschio / 02 femmina
- F2 - età (age) - valori da 10 a 99
- F3 - altezza (height) - valori 100-220cm
- F4 - peso (weight) - valori 20-150 kg

Utilizzare i pulsanti **SPEED +/-** per impostare i valori dei parametri. Una volta selezionati i parametri, sul display appare F5. Posizionare entrambe le mani sui sensori di misurazione del polso, dopo 5-6 secondi il computer visualizza FAT che mira a misurare il rapporto tra altezza e peso, non le proporzioni corporee.

Il risultato corretto dovrebbe essere compreso tra 20 e 25. Il valore inferiore a 20 indica sottopeso, 26-29 - sovrappeso e oltre 29 - obesità.

ATTENZIONE! I risultati ottenuti non possono in alcun caso costituire la base per un trattamento o essere presi in considerazione per scopi medici.

CONNESSIONE BLUETOOTH ALL'APPLICAZIONE MOBILE

Il computer funziona con l'applicazione FitShow.

Inizia ad allenarti e goditi nuove possibilità:

- Scarica l'applicazione.
- Attiva il Bluetooth nel tuo dispositivo mobile.
- Accendi l'app e seleziona il tuo dispositivo ZIPRO a cui vuoi collegarti.
- Quando ZIPRO si connette all'app, il computer si spegne e il suo schermo diventa bianco. D'ora in poi, gestirai il tuo ZIPRO tramite il tuo dispositivo mobile.

ALLENAMENTO E LE FASI DI ESERCIZI

L'uso della macchina vi fornirà molti benefici. Prima di tutto, migliorerà la tua condizione, rafforzerà i tuoi muscoli e, combinato con una dieta adeguata, ti permetterà di bruciare il grasso corporeo in eccesso.

1. RISCALDAMENTO

Questa fase migliora la circolazione del sangue in tutto il corpo e prepara i muscoli per un maggiore esercizio. Riduce anche il rischio di sviluppare crampi e di lesioni. Si consiglia di fare alcuni esercizi di stretching come indicato di seguito. Se senti dolore, smetti di esercitarti o riduci la gamma di movimento.

ALLUNGARE I MUSCOLI INTERNI DELLA COSCIA

Siediti su una superficie piana con le gambe piegate e le ginocchia rivolte verso l'esterno. Avvicina le piante dei piedi e portale il più vicino possibile. Premi delicatamente le ginocchia, puntandole verso il suolo e mantieni questa posizione per 15 secondi.

ALLUNGARE LE COSCE

Siediti su una superficie piana. Raddrizza la gamba destra e metti la pianta del piede sinistro sulla coscia destra. Estendi la mano destra verso le dita della gamba destra il più possibile. Mantieni questa posizione per 15 secondi. Ripeti con la gamba sinistra.

ROTAZIONI DEL CAPO

Tieni la testa dritta, guardando dritto davanti a te. Senza muovere le braccia, gira la testa a destra e raddrizzala, e poi gira la testa a sinistra e raddrizzala.

SOLLEVAMENTI DELLE BRACCIA

Alza il braccio sinistro il più in alto possibile e tienilo così per alcuni secondi. Ripeti l'esercizio con il braccio destro.

ALLUNGAMENTO DEL TENDINE D'ACHILLE

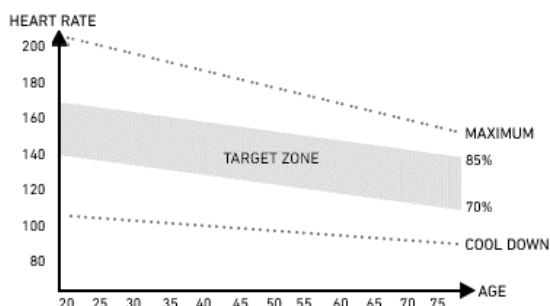
In piedi di fronte al muro, stendi la gamba sinistra in avanti e piegala leggermente al ginocchio. Tieni la gamba destra dietro di te, dritta, con il tallone sul pavimento. Tieni entrambi i talloni sul pavimento e premi i fianchi contro il muro. Mantieni questa posizione per 15 secondi. Ripeti l'esercizio con la gamba destra estesa. Ricordati di non inarcare la schiena durante l'esercizio.

PIEGAMENTI IN AVANTI IN PIEDI

Stai con i piedi uniti. Fai un piegamento in avanti, cercando di avvicinare il più possibile il petto alle ginocchia. Mantieni questa posizione per 15 secondi. Ricordati di non piegare le ginocchia.

2. FASE DI ALLENAMENTO

Questa è la propria fase dell'allenamento. Esercitati al proprio ritmo per raggiungere la frequenza cardiaca appropriata per la tua età come indicato nella tabella.



3. FASE DI RILASSAMENTO

Questa fase permette di calmare la circolazione e a rilassare i muscoli. È una ripetizione dei esercizi di riscaldamento. È importante ricordare di non sforzare i muscoli.

POSSIBILI DANNI E TECNICHE DI RIPARAZIONE

ATTENZIONE! L'apertura dell'involucro del dispositivo senza il previo contatto con il servizio di assistenza del fabbricante invaliderà la garanzia. In caso di sospetto guasto che richieda l'apertura dell'involucro, contattare il servizio di assistenza del fabbricante.

DESCRIZIONE DELL'ERRORE	POSSIBILI CAUSE	RISOLUZIONE DEL PROBLEMA
----- Problema con la chiave di sicurezza	La chiave di sicurezza non è inserita. Il computer è difettoso.	Collegare correttamente la chiave di sicurezza. Contattare il servizio di assistenza del produttore.
E01 Il computer non funziona	Il computer non è collegato correttamente. Il cavo di collegamento è rotto o sfilacciato Il computer è difettoso Il collegamento tra la scheda di controllo e il computer è bloccato	Verificare che i cavi del computer siano collegati correttamente. Controllare il collegamento delle spine. Se è corretto e il problema persiste, contattare l'assistenza clienti del produttore. Contattare il servizio di assistenza del produttore. Contattare il servizio di assistenza del produttore.
E02 Il motore non funziona	Tensione di alimentazione errata Collegamento errato del cavo motore	Assicurarsi che la tensione sia corretta. Se il problema persiste, contattare il servizio clienti del produttore. Scollegare il cavo e ricollegarlo. Se il problema persiste, contattare il servizio di assistenza del produttore.
E03 Il computer non ha rilevato alcun segnale del sensore di velocità per 15 secondi.	Collegamento errato del sensore Spina del sensore collegata in modo errato Sensore difettoso	Contattare il servizio di assistenza del produttore. Controllare il collegamento delle spine. Se è corretto e il problema persiste, contattare il servizio di assistenza del produttore. Contattare il servizio di assistenza del produttore.
E04 Errore di comunicazione	Collegamento errato o cavi danneggiati.	Contattare il servizio di assistenza del produttore.
E05 Errore di sovraccarico	Guasto al motore	Verificare che il motore non sia bruciato. In caso contrario, scollegare il tapis roulant dall'alimentazione elettrica e ricollegarlo. Se il

		problema persiste, contattare il servizio di assistenza del produttore.
	La corrente nominale del controller è troppo bassa.	Sostituire il controller. Contattare il servizio di assistenza del produttore.
	La corrente è superiore al valore nominale	Assicurarsi che il peso dell'utente non superi il valore massimo previsto per questo apparecchio.
E06 Explosion-Proof Protection. Alimentazione non corretta	La tensione di alimentazione è troppo bassa	Collegare l'apparecchio all'alimentazione con la tensione appropriata.
	Cortocircuito	Contattare il servizio di assistenza del produttore.
E07 Nessuna visualizzazione	Chiave di sicurezza non inserita	Inserire la chiave di sicurezza.
E08 Errore EEPROM del controller	Il controller è rotto.	Contattare il servizio di assistenza del produttore.
E09 Il controller è in posizione inclinata	L'apparecchio non è posizionato su una superficie piana.	Spostare l'apparecchio su una superficie piana e stabile, quindi riavviare.
E10 Protezione dalle sovratensioni transitorie	Installazione errata del controller.	Contattare il servizio di assistenza del produttore.
	Motore montato in modo errato.	Contattare il servizio di assistenza del produttore.
	Sezione di trasmissione del tapis roulant bloccata.	Contattare il servizio di assistenza del produttore.
E11 Tensione troppo alta	Verificare se l'alimentazione CA è superiore a 270 VAC o se è instabile. In tal caso, interrompere l'uso del tapis roulant e segnalare il guasto.	
E13 Errore di comunicazione tra contatore e controller. Il contatore non riceve alcun segnale dall'azionamento.	Fili danneggiati tra il contatore e il controller.	Contattare il servizio di assistenza del produttore.
	Presa collegata in modo errato.	Contattare il servizio di assistenza del produttore.
E14 Tensione troppo bassa	Controllare se l'alimentazione CA è inferiore a 160VAC o se è instabile. In tal caso, interrompere l'uso del prodotto e segnalare il guasto.	
Apparecchio non funziona	Manca alimentazione	Collegare l'apparecchio all'alimentazione.
	Chiave di sicurezza non inserita	Inserire la chiave di sicurezza.
	Cortocircuito	Contattare il servizio di assistenza del produttore.

	L'interruttore ON/OFF non è acceso	Accendere l'apparecchio.
Il nastro da corsa non funziona in modo fluido	Il nastro da corsa non è sufficientemente lubrificato	Lubrificare il nastro da corsa secondo le informazioni riportate nel manuale d'uso.
	Il nastro da corsa è troppo teso	Regolare e allineare la posizione del nastro da corsa in base alle informazioni fornite nel manuale.
Il nastro da corsa è storto	Il nastro da corsa non è sufficientemente teso	Regolare e allineare la posizione del nastro da corsa in base alle informazioni fornite nel manuale.
	Il nastro da corsa non è abbastanza teso	Contattare il servizio di assistenza del produttore.

GARANZIA

Il Venditore per conto del Garante concede una garanzia sul territorio della Repubblica di Polonia per un periodo di 24 mesi dalla data di vendita.

La garanzia per la merce venduta non esclude, limita o sospende i diritti dell'Acquirente ai sensi della Legge sui diritti dei consumatori.

La scheda di garanzia si trova nell'ultima pagina.

CONDIZIONI DI GARANZIA

- Solo i difetti nascosti causati dalla colpa del produttore sono soggetti a reclamo e garanzia.
- La garanzia sarà rispettata dal negozio o dal servizio dopo che il cliente avrà presentato:
 - una scheda di garanzia valida, leggibile e correttamente compilata con un timbro di vendita e la firma del venditore,
 - prova valida di acquisto dell'attrezzo con la data di vendita,
 - la merce contestata o una parte difettosa

In caso di acquisto a distanza, la scheda di garanzia è valida solo sulla base della prova d'acquisto (scontrino / fattura).
- Il reclamo sarà preso in considerazione entro 14 giorni dal momento della denuncia del difetto da parte del Cliente.
- I difetti di fabbricazione e i danni rilevati durante il periodo di garanzia saranno riparati gratuitamente entro un periodo non superiore a 21 giorni dalla data di consegna della merce al negozio o al servizio.
- In caso di necessità di importare parti, il periodo di riparazione in garanzia può essere esteso del tempo necessario per importarle, ma non più di 40 giorni.
- Garanzia non comprende:
 - danni meccanici e difetti causati da essi,
 - danni e difetti derivanti da un uso e uno stoccaggio improprio e uno stoccaggio, un montaggio e una manutenzione impropri,
 - danni e usura dei materiali di consumo come: corde, cinghie, elementi in gomma, pedali, maniglie in spugna, ruote, cuscinetti, tappezzeria.
 - attività di installazione e manutenzione che, secondo il manuale d'uso, l'utente è obbligato a svolgere da solo.
- La garanzia è esclusa nei casi seguenti:
 - dopo la data di scadenza,
 - riparazioni e modifiche effettuate dal cliente con l'uso di parti non originali,

- c. quando il difetto deriva da un'installazione errata o dall'inosservanza dei principi di funzionamento corretto descritti nelle istruzioni per l'uso,
 - d. uso non domestico del prodotto,
 - e. danni causati durante il trasporto.
8. Non verranno rilasciati duplicati della scheda di garanzia.
9. In base alla garanzia, il cliente ha il diritto di richiedere i seguenti tipi di rimedi forniti gratuitamente:
 - a. riparazione del prodotto,
 - b. sostituzione del prodotto,
 - c. riduzione di prezzo,
 - d. risoluzione del contratto e rimborso completo dei costi sostenuti.
10. Per fare un reclamo, è necessario:
 - a. Presentare il prodotto o la sua parte a cui si applica la garanzia.
 - b. Una prova di acquisto che indichi il nome e l'indirizzo del venditore, la data e il luogo di acquisto, il tipo di prodotto o una scheda di garanzia valida con il timbro del negozio.
- c. In caso di consegna di un prodotto sporco, il servizio di assistenza può rifiutare di accettarlo o, a spese del cliente e con il suo consenso scritto, effettuare la pulizia.
11. Se il reclamo viene accettato, l'attrezzo sarà riparato o sostituito con uno nuovo, o il cliente sarà rimborsato. Il costo del trasporto della merce al cliente è coperto dal servizio del produttore.
12. Se la richiesta di garanzia viene respinta, il cliente riceverà una giustificazione dettagliata della decisione presa e l'attrezzo verrà restituito al cliente a sue spese entro 14 giorni dalla comunicazione della decisione.

ES Manual de uso

Estimado Usuario,

Lee este manual antes de iniciar el montaje y el primer uso del dispositivo. Este manual contiene importantes informaciones relativas al uso seguro y mantenimiento del dispositivo. Guarda el manual, para poder consultar las informaciones de mantenimiento o pedir repuestos.

DATOS TÉCNICOS

Alimentación	230 VAC
Potencia máxima	2340 W
Peso	96 kg
Temperatura de funcionamiento	0°C a +40°C
Temperatura de almacenamiento	-10°C a +60°C
Peso máximo del usuario	150 kg
Clase de aplicación	Clase H
Clase de precisión	Clase C
Velocidad	1-22 km/h
Inclinación	20 niveles
Norma del producto (principal)	EN ISO 20957-1: 2013 EN 957-6:2010+A1:2014
Uso previsto	Cinta de correr eléctrica para uso doméstico

SEGURIDAD

¡ATENCIÓN! Este dispositivo puede ser utilizado solamente para fines previstos, esto es para entrenamiento físico de personas adultas. Cualquier otro uso puede ser peligroso. El fabricante no se hace responsable de los daños ocasionados por un uso indebido del dispositivo.

- El dispositivo ha sido diseñado y construido, en base a los conocimientos de seguridad más recientes. Los elementos peligrosos que potencialmente pueden causar riesgo de lesiones, han sido eliminado o protegidos.
- No se permite realizar reparaciones o modificaciones por cuenta propia.
- Una vez al mes o dos meses, comprobar que los tornillos, tirafondos y tuercas están bien apretadas.
- Para garantizar la seguridad plena, realizar regularmente (una vez al año) las tareas de mantenimiento en un centro técnico especializado.
- Todos los cambios del dispositivo no descritos en este manual pueden ser causa de defectos y peligro para la salud y vida del usuario. Solamente el personal autorizado de un taller técnico del fabricante o personas adiestradas por el fabricante, pueden modificar el dispositivo.
- Todos los dispositivos están sujetos a innovaciones, con el fin de garantizar la máxima calidad. Por ello, el fabricante se reserva el derecho de implementar modificaciones técnicas.
- Todas las preguntas o dudas relacionadas con este dispositivo deben dirigirse a la entidad comercial especializada.

¡ATENCIÓN! Atenerse a las normas generales y medidas de seguridad aplicables al uso de dispositivos eléctricos.

- **El dispositivo funciona con tensión de red de 230V.**
- Todos los dispositivos eléctricos emitan radiación electromagnética, durante su funcionamiento. La presencia de cualquier dispositivo que emitan tal radiación (por ej.: un teléfono móvil), cerca de los circuitos electrónicos de mando o panel de control puede alterar los valores medidos (por ej.: ritmo cardiaco).
- **¡ATENCIÓN!** No modificar la red eléctrica por medios propios. Encargar tales modificaciones a profesionales.

- **¡ATENCIÓN!** Recuerda que, antes de iniciar cualquier reparación, mantenimiento o limpieza, hay que sacar el conector del enchufe.
- No usar prolongadores para conectar el dispositivo.
- Sacar el conector del enchufe, si el dispositivo no se usará durante más tiempo.
- Prestar atención a que el cable eléctrico no quede aplastado y no cause tropezones.

TOMA DE TIERRA

La toma de tierra reduce el riesgo de descargas eléctricas. El dispositivo cuenta con cable y conector con toma de tierra. El conector debe estar conectado a un enchufe de red con toma de tierra.

¡PELIGRO! La conexión incorrecta del cable puede generar riesgo de descarga eléctrica.

- Antes de conectar el dispositivo a la red eléctrica, asegurarse de que la tensión local corresponda con tipo de conector.
- No modificar el conector, si no se ajusta al enchufe. En tal, encargar el montaje de otro enchufe a un electricista cualificado.

¡ATENCIÓN! Hay que advertir a las personas que permanecen cerca del dispositivo, durante su uso, de posibles riesgos. Guardar especial atención en presencia de niños.

¡ATENCIÓN! Antes de empezar a hacer ejercicio, consultar con un médico para constatar que el uso del dispositivo no resulta contraindicado por motivos de salud. Preparar un plan de entrenamiento, basado en la opinión de un especialista. Un programa de ejercicios incorrecto puede ser peligroso para tu salud o vida.

¡ADVERTENCIA! El sistema de control de ritmo cardiaco no es preciso. El esfuerzo o cansancio excesivos pueden ocasionar lesiones e incluso la muerte. Si no te sientes bien, interrumpe inmediatamente el ejercicio.

¡ATENCIÓN! Atenerse estrictamente a las advertencias relativas al entrenamiento, recogidas en este manual.

- Elegir un lugar seguro para realizar el entrenamiento, a una distancia segura de posibles obstáculos. No colocar el equipo en pasillos, corredores, entradas, puertas, etc.
- Queda prohibido usar el equipo a poca distancia de la pared. La zona de seguridad es de 2000 mm y ese el ancho mínimo del dispositivo.

¡ATENCIÓN! Evitar la presencia de niños y procede con extrema cautela, durante el montaje del dispositivo. Durante el montaje, se utilizan piezas pequeñas (tornillos, tuercas, etc.) que los niños pueden tragar.

RIESGO RESIDUAL

- Si no se toman medidas protectoras frente a la caída o bien esas medidas son incorrectas, existe riesgo residual de que la caída de la persona cause roces de piel, moratones, roturas o bien, en el peor de los casos, la muerte.
- Existe un riesgo residual de posible sobrecarga del usuario, por un uso incorrecto del dispositivo, estimación incorrecta de capacidad física o transmisión incorrecta de datos (debido a transferencias electromagnéticas, error de software, etc.). Incluso las mejores protecciones de software y equipo no pueden eliminar posible error de software o fallo del equipo que pueden causar una sobrecarga física al usuario.
- El producto es un dispositivo eléctrico, por ello existe riesgo residual de posible descarga eléctrica que pueda causar la muerte.

- No se puede excluir un riesgo residual de asfixia.
- Es posible limitar el riesgo, ateniéndose a las instrucciones de seguridad recogidas en este manual.
- No se puede excluir que el uso incorrecto o indebido genere riesgos no tenidos en cuenta o bien no valorados previamente.

El análisis de riesgo se aplica al "estado actual del dispositivo".

La valoración y control del producto indican que la probabilidad de aparición de riesgo inadmisibles es muy reducida. El dispositivo (su estructura, forma de funcionamiento y uso) no genera riesgo innecesario para el usuario o terceros, en condiciones normales.

SÍMBOLOS DE MANEJO EN ENVOLTORIOS DE TRANSPORTE



Este lado hacia arriba. No volcar.



Proteger de impactos.



Envase reciclable..



Residuos eléctricos. Devolver los equipos usados al centro de reciclaje.



Cuidado, frágil. Posibilidad de daños. Proceder con cautela.



Proteger de la humedad.



Atención: producto pesado.



Almacenar en un máximo de 4 capas.

MANEJO

Antes de iniciar el entrenamiento, asegurarse que el dispositivo ha sido montado correctamente.

- Antes de iniciar el primer entrenamiento, conocer todas las funciones y posibilidades de ajuste del dispositivo.
- El dispositivo tiene elementos que pueden ser expuesto a la corrosión. Por ello, no se recomienda que el dispositivo permanezca en zona con elevada humedad relativa. Evitar que el dispositivo tenga contacto con agua, bebidas, sudor, etc. (particularmente sus componentes externos y electrónicos).
- El dispositivo está destinado para entrenamiento de adultos.
- No es un juguete para niños. Si permites que los niños usen el dispositivo lo haces por tu cuenta y con plena responsabilidad. Procura instruir a los menores acerca de su funcionamiento y mantén siempre vigilados a los niños.
- El equipo no es apto para fines terapéuticos.
- El funcionamiento del dispositivo puede generar ruidos de baja intensidad, debido al movimiento de la correa y volante inercia. Estos ruidos no afectan el funcionamiento del equipo.
- El nivel de ruido puede ser mayor, si aumenta la intensidad de carga.
- Antes de iniciar el entrenamiento, comprueba el funcionamiento correcto de elementos de seguridad y uniones atornilladas y acoples.
- Usar calzado adecuado, durante el entrenamiento (calzado deportivo).

CONSERVACIÓN

Para garantizar la máxima seguridad en el uso de la cinta de correr, se recomienda comprobar periódicamente el desgaste de sus componentes. Esto incluye comprobar el apriete y el estado de tuercas, pernos, piezas móviles, bujes, etc.

Guarde la unidad en un lugar seco y cálido. No exponga el aparato a la luz solar.

¡ATENCIÓN! Apague siempre la cinta de correr y desenchúfela de la red eléctrica antes de realizar cualquier operación de mantenimiento.

LIMPIEZA

La limpieza periódica de la unidad prolongará su vida útil y mantendrá su alto rendimiento.

Utilice un paño suave y húmedo para limpiar la cinta de correr. Esto no se aplica a los componentes eléctricos, el motor, las piezas internas - no deje que el agua entre en estas áreas. Proteja la superficie de la cinta de correr (y el espacio debajo de ella) del agua.

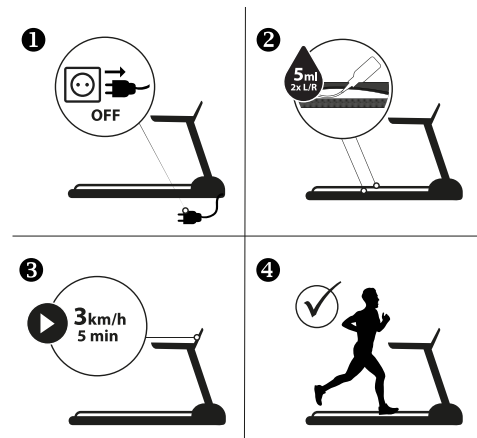
LIMPIEZA DEL MOTOR

Elimine el polvo del motor al menos una vez al año. Para ello, desconecte primero la cinta de correr de la fuente de alimentación y, tras esperar aproximadamente 1 hora, retire la cubierta del motor. Con aire comprimido o un cepillo, elimine con cuidado el polvo persistente. Una vez reinstalada la cubierta del motor y conectada a la red eléctrica, puede poner en marcha la cinta de correr.

LUBRICACIÓN DE CINTAS DE CORRER

La frecuencia de lubricación de la cinta de correr depende de la intensidad del uso. Si el dispositivo funciona más de 5 horas por semana, se recomienda lubricación cada 2-3 meses. Para un uso menos intensivo, la cinta de correr debe lubricarse una vez cada 7-8 meses.

1. Antes de lubricar la cinta de correr, apagar la cinta y desconectarla de la red eléctrica. 2. Aplicar el lubricante debajo de la correa de rodadura en ambos lados, unos 5 ml en cada lado. Utiliza sobre todo donde los pies entran en contacto con la cinta al correr. 3. Corra en la cinta a baja velocidad (p. ej. 3 km/h) y espere a que el lubricante se extienda uniformemente por toda la longitud de la correa.

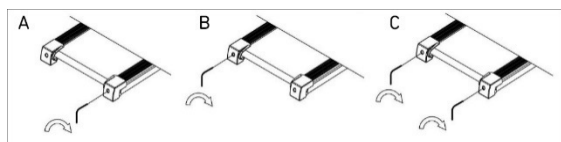


AJUSTE DE LA TENSIÓN DE LA BANDA

La banda, como consecuencia del uso constante de la cinta, puede requerir un apriete. Es necesario apretar la banda si empieza a resbalar, moverse lateralmente o enrollarse durante el entrenamiento.

La banda demasiado floja puede calarse con el motor en marcha. Coloque la cinta de correr sobre una superficie plana. Haga funcionar la cinta de correr a una velocidad de unos 6-8 km/h, observe el grado de desviación de la banda

- No apriete demasiado la banda, ya que puede provocar averías en el motor, el eje o los cojinetes, entre otros.
- Una banda correctamente apretada puede levantarse por sus bordes hasta una altura aproximada de 5-7,5 cm. Esto es muy fácil de comprobar: está correctamente apretado cuando caben 3 dedos por debajo.



AUMENTAR EL APRIETE DE LA BANDA

En el juego de piezas encontrará una llave especial. Introdúzcalo en el tornillo izquierdo de ajuste de la cinta, situado en la parte trasera de la cinta de correr. Gire la llave 90 grados en sentido horario (figura C). Esto apretará el rollo trasero y aumentará la tensión de la banda. Repita la operación girando el tornillo del lado derecho. Tenga cuidado de girar los tornillos por igual. Repita la operación con ambos tornillos hasta que la banda esté bien apretada.

REDUCIR LA TENSIÓN DE LA BANDA

Para reducir la tensión de la banda siga los mismos pasos que para aumentarla. Gire la llave en sentido antihorario.

CENTRADO DE LA BANDA

Como resultado del diferente estilo de correr (normalmente más carga transferida a una pierna), la banda puede moverse lateralmente y no estar centrada. Por este motivo, puede ser necesario ajustar la banda de vez en cuando.

La banda debe centrarse durante el funcionamiento de la cinta. Requiere ajuste si se desplaza hacia la derecha o hacia la izquierda.

Ponga en marcha la cinta de correr y ajústela a una velocidad baja (p. ej. 3 km/h). Compruebe en qué dirección se mueve la banda.

- Si la banda se desplaza hacia la derecha, coloque una llave inglesa en el tornillo de ajuste derecho. Gire la llave 90 grados en el sentido horario (figura A). Observe si la banda queda centrada. Si sigue moviéndose hacia la derecha, vuelva a girar el tornillo 90 grados.
- Si la banda se desplaza hacia la izquierda, siga el mismo procedimiento que en el caso anterior, pero gire el tornillo situado en el lado izquierdo (figura B).

MEDIO AMBIENTE

El dispositivo se suministra en embalaje que lo protege de eventuales daños durante el transporte. Los materiales de embalaje pueden reciclarse. Desechar estos materiales en los recipientes correspondientes a la recogida selectiva de basura.



Protege el medio ambiente y no tires las pilas gastadas al cubo de basura en tu casa. Entrega las pilas en el lugar de compra o al punto de recogida selectiva de basuras.

Los equipos eléctricos desgastados (incluyendo fuente de alimentación, ordenador, pantalla) pueden ser fuente de recursos obtenidos del reciclaje - no se pueden desechar junto con desperdicios comunes, ya que pueden contener sustancias peligrosas para el ser humano o medio ambiente. Por favor, contribuye activamente en la gestión responsable y sostenible de los recursos y ayuda a proteger el medio ambiente, entregando los equipos eléctricos y electrónicos obsoletos en los puntos de recogida selectiva, según la normativa local aplicable.

MONTAJE

El dispositivo debe ser montado con cuidado y por un adulto. En caso de dudas, recurrir a la ayuda de una persona con experiencia en este campo.

- Antes de iniciar el montaje, asegurarse de que el conjunto incluye todos los elementos indicados en la lista, comprobar que los elementos no han sufrido daños durante el transporte. Si faltan elementos o tienes alguna reserva, ponte en contacto con el vendedor.

- Leer el manual, familiarizarse con las imágenes y aclaraciones, realizar el montaje siguiendo el orden indicado en el manual.
- Proceder con cautela, durante el montaje. Existe riesgo de sufrir lesiones o heridas, durante el uso de herramientas y elementos.
- Crear un entorno seguro, para realizar el montaje. No esparcir caóticamente las herramientas y elementos de montaje. Recuerda que las películas plásticas y las bolsas de plástico generan riesgo de asfixia para los niños.
- Los elementos de montaje necesarios para realizar cada paso del manual se presentan en imágenes y aclaraciones. Usar los elementos indicados en el manual de montaje.
- Durante las primeras etapas de montaje, no enroscar tornillos a tope. Apretar todos los elementos y tornillos, una vez constatado tu montaje correcto.
- El fabricante se reserva el derecho a realizar un montaje preliminar de algunos elementos.

ESQUEMA DE MONTAJE (→ Ver página 2)

¡ATENCIÓN! Queda prohibido usar repuestos diferentes a aquellos ofrecidos por el fabricante.

LISTA DE COMPONENTES

NÚM.	DESCRIPCIÓN	CANTIDAD
1	Bastidor principal	1
2	Bastidor de inclinación	1
3	Bastidor inferior	1
4	Columna izquierda	1
5	Columna derecha	1
6	Bastidor del ordenador	1
7	Rodillo delantero	1
8	Rodillo trasero	1
9	Cilindro	1
10	Arandela plana $\phi 60 \times \phi 36 \times 3,0$	2
11	Muelle $\phi 45 \times \phi 5$	2
12	Placa de engranaje t18*675*1275	1
13	Correa dentada t1.6*520*2890	1
14	Correa Poly-V	1
15	Cubierta del rodillo trasero - izquierda	1
16	Cubierta del rodillo trasero - derecha	1
17	Carril lateral	2
18	Cubierta del raíl lateral L&P	2
19	Protector marco delantero	1
20	Protector inferior	1
21	Tapa inferior del bastidor L&P	2
22	Protector bastidor trasero	1
23	Tapa de la pata trasera	2
24	Rueda de transporte	2
25	Amortiguador 1	4
26	Amortiguador 2	4
27	Arandela $\phi 25 \times \phi 12 \times 5,3$	8
28	Panel lateral izquierdo del bastidor	1
29	Panel lateral del bastidor - derecha	1
30	Fijación 19*1,5	2
31	Tapa 32*1,5	2
32	Tapa base	6
33	Tapa	2
34	Cubierta de espuma del asa L&P	2
35	Marco superior del ordenador	1
36	Marco inferior del ordenador	1
37	Pantalla	1
38	Sensores de pulso	2
39	Altavoz	2
40	Motor	1
41	Motor de inclinación	1
42	Panel de control	1
43	Adhesivo para monitor	1
44	Adhesivo para botones	1
45	Tornillo M8*45 S6	1
46	Tornillo M8*60 S6	2

47	Tornillo M8*80 S6	1
48	Tornillo M10*42 20 S17	1
49	Tornillo M10*90 20 S17	1
50	Tornillo M10*40 15 S6	4
51	Tornillo M8*60 20 S6	8
52	Tornillo M8*20 S6	4
53	Tornillo M6*40 S4	4
54	Tornillo M6*25 S4	4
55	Tornillo M8*35 S6	2
56	Tornillo M8*38 20 S6	2
57	Tornillo M8*20 8*8*3	4
58	Tuerca M8 S13	10
59	Tuerca M10 S17	6
60	Arandela $\phi 8.5 \times \phi 19 \times t1.5$	2
61	Arandela $\phi 11 \times \phi 20 \times t1.5$	6
62	Arandela $\phi 8.5 \times \phi 12 \times t2.5$	6
63	Tornillo ST4.2*16	8
64	Tornillo ST4.2*16	26
65	Tornillo ST4.2*12	30
66	Tornillo ST4.2*16	32
67	Tornillo ST3.9*16 $\phi 6$	4
68	Tornillo ST4.2*12	11
69	Tornillo ST4.2*16	4
70	Tornillo M5*10	2
71	Tornillo ST4.0*15	2
72	Tiras adhesivas	4
73	Arandela $\phi 5.2 \times \phi 10 \times t1$	1
74	Cable de señal	1
75	Toma de tierra	1
76	Cable simple 18/270mm	3
77	Cable de ordenador	1
78	Cable de alimentación 10/15A 250V 1800mm	1
79	Fusible 220V:8A,125/250VAC	1
80	Interrupor 250V/15A	1
81	Abrazadera para cable de alimentación 6W3-4	1
82	Destornillador S15*S13*S14* $\phi 5 \times 70$	1
83	Llave Allen S6 80*80mm	1
84	Llave de seguridad	1
85	Tornillo ST4.2*20	3
86	Bastidor del motor	1
87	Soporte del equipo móvil	1
88	Tornillo M8*12 S6	2

MANUAL DE INSTALADOR (→ Ver página 3)

¡ATENCIÓN! Durante el montaje, seguir los pasos indicados y usar herramientas incluidas en el conjunto.

Preparar espacio libre suficiente para montaje del dispositivo.

Teniendo en cuenta el peso de algunos elementos, se recomienda que el montaje sea realizado por dos personas.

INSTRUCCIONES DE PLEGADO PARA CINTA DE CORRER

(→ Vedere pag. 7)

MONTAJE DEL DISPOSITIVO

ATTENZIONE! Prima di procedere al montaggio, verificare attentamente che tutte le viti siano serrate.

ATTENZIONE! Durante il montaggio, porre attenzione a manie dita per evitare che vengano schiacciate.

Levante la banda del dispositivo en posición vertical hasta que oiga el sonido de bloqueo del mecanismo de plegado.

DESMONTAJE DEL DISPOSITIVO

¡ATENCIÓN! Asegúrese de que no haya terceros ni animales en las inmediaciones al bajar la cinta de correr.

Mientras sujeta banda, suelte con el pie el bloqueo del mecanismo de plegado. Baje la plataforma hasta la altura de la barandilla del bastidor principal.

Desde esta altura, la banda caerá espontáneamente hacia el suelo.

AJUSTES

Nivelación del dispositivo

Nivele la máquina desatornillando o apretando las patas niveladoras en las bases delantera y trasera.

MANUAL DE USO DEL ORDENADOR

INICIO

Dentro de los 5 segundos posteriores a pulsar el **INICIO**, el dispositivo comenzará a funcionar.

FUNCIÓN DE AHORRO DE ENERGÍA

El ordenador de la cinta entrará automáticamente en el modo de ahorro de energía si no se produce ninguna actividad en 10 minutos. Pulse cualquier tecla para reanudar el sistema.

PARADA DE EMERGENCIA

¡ATENCIÓN! La llave de seguridad debe estar unida a la prenda durante cada entrenamiento.

Sólo debe utilizarse en situaciones de emergencia y no como botón de parada normal.

La llave de seguridad introducida incorrectamente impide el arranque de la cinta de correr.

Compruebe el correcto funcionamiento del sistema antes de utilizar la cinta de correr. Retire la llave de seguridad tirando de la cuerda. Al retirar la llave, la cinta se detendrá con un retardo debido a la velocidad de marcha, y el sistema de elevación de la cinta también se detendrá. Una breve alarma sonora señalará la parada. Todas las ventanas de la pantalla mostrarán "----".

Quando se vuelva a conectar la llave de seguridad, el dispositivo se reiniciará.

PROGRAMAS

El ordenador está equipado con 3 programas de usuario para ajuste manual, 18 programas automáticos almacenados en memoria, 3 modos de cuenta atrás (tiempo, calorías, distancia) y una función de medición de la grasa corporal (Body Fat).

ESCRIPCIÓN DE LOS BOTONES

- **START** - sirve para poner en marcha la cinta en modo manual o el programa seleccionado.
- **STOP** - se utiliza para detener la cinta de correr. Después de pulsar, la configuración también se restablecerá. Tras el reinicio, la unidad arrancará en modo manual.
- **PROGRAMA** - se utiliza para seleccionar el programa de entrenamiento automático (P1-P18), el programa de usuario (U1-U3) o la función de grasa corporal antes de poner en marcha la cinta de correr.
- **MODO** - permite seleccionar el modo de cuenta atrás: tiempo, distancia o calorías.
- Los botones **SPEED +/-** - permiten ajustar (aumentar y disminuir) la velocidad en incrementos de 0,1 km/h durante el entrenamiento. Los botones están situados en la consola del ordenador y en los soportes.
- **BOTONES DE SELECCIÓN DE VELOCIDAD RÁPIDA** - permite seleccionar directamente la velocidad (4, 8, 12 km/h) durante el entrenamiento.
- Los botones **INCLINE +/-** - permiten ajustar (aumentar y disminuir) el ángulo de la cinta de correr en incrementos de 1 nivel durante el entrenamiento. Los botones están situados en la consola del ordenador y en los soportes.
- **BOTONES DE SELECCIÓN RÁPIDA DEL ÁNGULO DE INCLINACIÓN** : le permiten seleccionar directamente el ángulo de inclinación de la cinta de correr (niveles 4, 8, 12) durante el entrenamiento.

REPRODUCCIÓN DE MÚSICA MP3

El ordenador de la cinta de correr te permite reproducir música desde los altavoces o cuando conectas los auriculares. El conector JACK 3.5 MM le permite conectar los medios.

BOTONES DE CONTROL DE REPRODUCCIÓN DE MÚSICA



FUNCIONES (ESPECIFICACIÓN)

MATRIZ	Muestra la línea de carrera (400 m) y el número de vueltas.	
CENTRAL	Muestra el programa de entrenamiento seleccionado.	
SPEED	Muestra la velocidad actual.	1-22 km/h
TIME	Cuenta el tiempo total de ejercicio desde el principio hasta el final.	00:00-99:59 min
INCLINE	Muestra el nivel de inclinación actual de la cinta de correr.	0-20 niveles
CALORIES	Cuenta el número total de calorías quemadas desde el inicio hasta el final del ejercicio. (La medición es aproximada para comparar diferentes sesiones de ejercicio, no puede utilizarse para el tratamiento).	0,0-999 kcal
DISTANCE	Cuenta la distancia total desde el inicio hasta el final del ejercicio.	0,0-99,9 km
PULSE	Muestra el pulso actual. ¡ATENCIÓN! La medición de ritmo cardíaco se usa solamente con fines deportivos (se excluye uso médico).	50-200 BPM

FUNCIÓN DE MEDICIÓN DE LA FRECUENCIA CARDÍACA

Cuando ponga en marcha la cinta, mantenga ambas manos en los sensores de lpulso. Después de 30 segundos, el pulso de corriente aparecerá en la pantalla. Durante la medición, el ordenador mostrará un icono en forma de corazón.

¡ATENCIÓN! Medición de la frecuencia cardíaca sólo con fines deportivos (uso médico excluido).

PROGRAMA MANUAL

El programa manual es el modo de funcionamiento predeterminado del dispositivo. La cinta de correr comienza a trabajar en ella después de presionar **START**, cuando no se selecciona ningún programa de entrenamiento.

- La velocidad predeterminada en modo manual es de 1 km/h.
- El nivel de ángulo de la cinta por defecto es 0.
- Los ajustes de velocidad y ángulo pueden modificarse mediante los botones del ordenador de los botones del ordenador y de los pasamanos.

PROGRAMAS DE ENTRENAMIENTO

Seleccione uno de los 99 programas de entrenamiento automático pulsando el botón **PROGRAM** hasta que aparezca el número correspondiente en la pantalla.

- Cuando aparezca el programa deseado, pulse **MODE**. Una vez seleccionado, el valor "30:00" se mostrará y parpadeará en la ventana.
Los ajustes del tiempo de entrenamiento del programa se pueden realizar con los botones **SPEED +/-**. El tiempo de entrenamiento establecido se divide proporcionalmente en 20 etapas. La tabla muestra un resumen de las etapas y la

velocidad y el ángulo de inclinación correspondientes para cada programa de entrenamiento. → Consulte la página 118.

- Para iniciar el programa, pulse **START**.

PROGRAMAS DE USUARIO

El ordenador está equipado con 3 programas de usuario para la definición individual: U1, U2, U3.

CONFIGURACIÓN DEL PROGRAMA DE USUARIO

- En modo de espera, pulse el botón **PROGRAMA** para seleccionar uno de los programas del usuario. El panel mostrará los números de los programas automáticos en secuencia y, a continuación, los programas del usuario.
- Cuando aparezca el programa deseado, pulse **MODE** para iniciar la edición de la primera sección del programa. Utilice los botones **SPEED +/-** para ajustar la velocidad.
- Pulse **MODE** para confirmar los ajustes de los parámetros de la primera sección y vaya a para editar la siguiente sección.

Los programas constan de 20 secciones. Repita los pasos anteriores hasta que se establezcan los parámetros de todas las secciones. Los programas se guardarán en la memoria del ordenador hasta su próxima edición.

Los datos no se perderán por un corte de corriente.

ACTIVACIÓN DEL PROGRAMA DE USUARIO

- En modo de espera, pulse el botón **PROGRAMA** para seleccionar uno de los programas del usuario. Cuando se selecciona, la ventana mostrará y parpadeará el valor "30:00". Utilice los botones **SPEED +/-** para ajustar el tiempo de entrenamiento. El tiempo de entrenamiento del conjunto se divide proporcionalmente en 20 etapas.
- Para iniciar el programa, pulse **START**.

MODO CUENTA ATRÁS

Seleccione uno de los 3 modos de cuenta atrás pulsando el botón **MODE**.

- Utilice los botones **SPEED +/-** para ajustar el valor de la cuenta atrás.
- La cinta se pone en marcha y la cuenta atrás comienza cuando se pulsa el botón **START**.

PARÁMETROS CONTADOS:

- H1 TIEMPO: el valor inicial de la cuenta atrás es de 30 min. El ordenador permite ajustar el tiempo de 5 a 99 minutos (en incrementos de 1 minuto).
- H2 DISTANCIA: el valor inicial de la cuenta atrás es de 1 km. El ordenador permite ajustar la distancia entre 1,0 y 99,9 km (en incrementos de 1 km).
- H3 CALORÍAS: el valor inicial de la cuenta atrás es de 50 kcal. El ordenador permite ajustar las calorías entre 20-990 kcal (en incrementos de 10 kcal).

FUNCIÓN DE MEDICIÓN DE LA GRASA CORPORAL

Pulse el botón **PROGRAM** hasta que no aparezca "FAT" en la pantalla. Utilice **MODE** para introducir los parámetros:

- F1 - sexo - 01 masculino / 02 femenino
- F2 - edad - valores de 10 a 99
- F3 - altura - valores 100-220cm
- F4 - peso - valores 20-150kg

Utilice los botones **SPEED +/-** para ajustar los valores de los parámetros.

Después de seleccionar los parámetros, la pantalla mostrará F5. Coloque ambas manos en los sensores de pulso, después de 5-6 segundos el ordenador mostrará FAT. El objetivo de la FAT es medir la relación entre la altura y el peso, no las proporciones corporales. La puntuación correcta debe estar entre 20-25. Un valor inferior a 20 indica bajo peso, de 26 a 29 sobrepeso y superior a 29 obesidad.

¡NOTA! Los resultados obtenidos no pueden en ningún caso servir de base para un tratamiento o ser tenidos en cuenta con fines médicos.

CONEXIÓN BLUETOOTH CON APLICACIÓN MÓVIL

El ordenador es compatible con la aplicación FitShow.

Inicia el entrenamiento y disfruta de nuevas posibilidades:

- Descarga la aplicación.
- Conecta Bluetooth en tu dispositivo móvil.
- Activa la aplicación y elige el dispositivo ZIPRO que deseas conectar.
- Una vez que ZIPRO se conecte con la aplicación, el ordenador se desconecta y la pantalla apaga. Desde ahora, administrarás ZIPRO desde el dispositivo móvil.

ENTRENAMIENTO Y ETAPAS DE EJERCICIOS

El uso de este dispositivo resultará muy ventajoso para ti. Ante todo, mejorará tu estado físico, reforzará los músculos y permitirá quemar el exceso de grasa, si implementas también una dieta adecuada.

1. PRECALENTAMIENTO

Esta etapa mejora la circulación sanguínea en tu cuerpo y prepara los músculos para un ejercicio intenso. Reduce el riesgo de tirones y lesiones. Se recomienda realizar también unos ejercicios de estiramiento, según se indica a continuación. Si sientes dolor, deja de hacer ejercicio o reduce el rango del movimiento realizado.

ESTIRAMIENTO DE MÚSCULOS INTERNOS DE MUSLOS.

Siéntate en superficie plana, con piernas dobladas y rodillas hacia afuera. Une las plantas de los pies y acércalos al cuerpo todo lo posible. Presiona suavemente las rodillas hacia el suelo y mantén en esta posición durante 15 segundos.

ESTIRAMIENTO DE MUSLOS.

Siéntate en superficie plana. Estira la pierna derecha y coloca la planta del pie izquierdo junto al muslo derecho. Estira el brazo derecho hacia los dedos de la pierna derecha. Procura llegar los más lejos que puedas. Aguanta durante 15 segundos. Repetir esta acción con la pierna izquierda.

GIROS DE CABEZA.

Mira de frente. No muevas los hombros y gira la cabeza a la derecha e izquierda. Vuelve a posición inicial.

ELEVACIÓN DE HOMBROS.

Estira el brazo izquierdo hacia arriba al máximo y mantenlo en esta posición unos segundos. Repetir esta acción con brazo derecho.

ESTIRAMIENTO DE TENDÓN DE AQUILES.

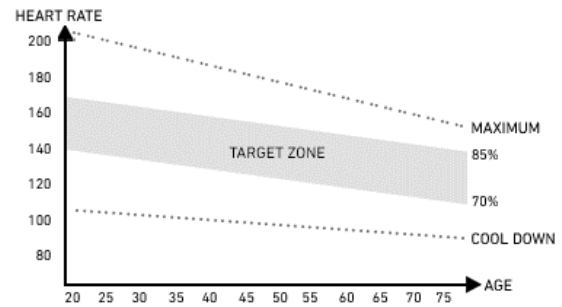
Ponte de cara a la pared, desplaza la pierna izquierda hacia adelante y dobla ligeramente la rodilla. Mantener la pierna derecha atrás - estirada, con talón apoyado en el suelo. Mantener ambos talones en el suelo, presionar la cadera hacia la pared. Mantener esta posición durante 30 segundos. Repetir esta acción con la pierna derecha adelantada. No doblar la espalda en arco, al hacer este ejercicio.

INCLINACIONES.

Estando de pie, junta las piernas. Haz una inclinación hacia adelante, tratando de acercar el pecho hacia las rodillas. Aguanta durante 15 segundos. No dobles las rodillas.

2. ETAPA DE EJERCICIOS

La etapa más intensa del entrenamiento. Haz ejercicio a tu ritmo, para alcanzar el ritmo adecuado a tu edad, indicado en el gráfico.



3. ETAPA DE RELACIÓN

Esta etapa permite calmar la circulación y relajar los músculos. Es una repetición de los ejercicios de precalentamiento. No esforzar excesivamente los músculos.

POSIBLES DEFECTOS Y TÉCNICAS DE REPARACIÓN

¡ATENCIÓN! La apertura de la carcasa del dispositivo, sin consulta previa con el centro técnico del fabricante causará la pérdida de derechos de garantía. Si se sospecha o constata un defecto que requiera abrir la carcasa, ponerse en contacto con el centro técnico del fabricante.

DESCRIPCIÓN DEL ERROR	POSIBLES CAUSAS	SOLUCIÓN DEL PROBLEMA
Problema con la llave de seguridad	La llave de seguridad no está conectada.	Conecte correctamente la llave de seguridad.
	El ordenador está averiado.	Contacte con el servicio técnico.
E01 El ordenador no funciona	El ordenador está mal conectado.	Compruebe que los cables del ordenador están conectados correctamente.
	El cable de conexión está roto o desgastado	Compruebe la conexión de los enchufes. Si es correcto y el problema persiste, póngase en contacto con el servicio de atención al cliente del fabricante.
	El ordenador está averiado La conexión entre la tarjeta de control y el ordenador está bloqueada.	Contacte con el servicio técnico. Contacte con el servicio técnico.
E02 El motor no funciona	Voltaje de alimentación incorrecto	Asegúrese de que el voltaje es correcto. Si el problema persiste, póngase en contacto con el servicio de atención al cliente del fabricante.
	Conexión incorrecta del cable del motor	Desconecte el cable y vuelva a conectarlo. Si el problema persiste, póngase en contacto con el servicio técnico del fabricante.
E03	Controlador defectuoso	Contacte con el servicio técnico.
	Conexión incorrecta del sensor	Contacte con el servicio técnico.

El ordenador no detectó ninguna señal del sensor de velocidad durante 15 segundos.	Enchufe del sensor mal conectado	Compruebe la conexión de los enchufes. Si es correcto y el problema persiste, póngase en contacto con el servicio técnico del fabricante.
	Sensor defectuoso	Contacte con el servicio técnico.
E04 Error de comunicación	Conexión incorrecta o cables dañados.	Contacte con el servicio técnico.
E05 Error de sobrecarga	Avería del motor	Compruebe que el motor no se ha quemado. En caso contrario, desconecte la cinta de correr de la red eléctrica y vuelva a conectarla. Si el problema persiste, póngase en contacto con el servicio técnico del fabricante.
	La corriente nominal del regulador es demasiado baja.	Sustituya el controlador. Contacte con el servicio técnico.
	La corriente es superior al valor nominal	Asegúrese de que el peso del usuario no supere el valor máximo para este dispositivo.
E06 Explosion-Proof Protection. Alimentación incorrecta	Tensión de alimentación demasiado baja	Enchufa el aparato a una fuente de alimentación con el voltaje correcto.
	Cortocircuito	Contacte con el servicio técnico.
E07 Sin pantalla	Llave de seguridad desabrochada	Introduzca la llave de seguridad.
E08 Error EEPROM del controlador	El controlador está roto.	Contacte con el servicio técnico.
E09 El controlador está en posición inclinada	El dispositivo no está colocado sobre una superficie plana.	Mueva el dispositivo a una superficie plana y estable y luego reinicie.
E10 Protección de corriente transitoria	Instalación incorrecta del controlador.	Contacte con el servicio técnico.
	Motor mal montado.	Contacte con el servicio técnico.
	Sección de transmisión de la cinta bloqueada.	Contacte con el servicio técnico.
E11 Voltaje demasiado alto	Compruebe si la alimentación de CA es superior a 270 IVA o es inestable. Si es así, deje de utilizar la cinta e informe del fallo.	
E13 Error de comunicación entre el contador y el controlador. El contador no	Cables dañados entre el contador y el controlador.	Contacte con el servicio técnico.
	Enchufe mal conectado.	Contacte con el servicio técnico.

recibe señal del propulsor		
E14 Voltaje demasiado bajo	Compruebe si la alimentación de CA es inferior a 160 VCA o inestable. Si es así, deje de utilizar el producto e informe del fallo.	
El dispositivo no funciona	Falta de alimentación.	Conecta el dispositivo a la fuente de alimentación.
	Llave de seguridad desabrochada	Introduzca la llave de seguridad.
	Cortocircuito	Contacte con el servicio técnico.
	El interruptor ON/OFF no está encendido	Encienda el dispositivo.
La cinta de correr no funciona con suavidad	La banda no está suficientemente lubricada	Lubrique la banda según las indicaciones del manual de instrucciones.
	La banda está demasiado apretada	Ajuste y alinee la posición de la banda de acuerdo con la información facilitada en el manual.
La banda está torcida	La banda no está suficientemente apretada	Ajuste y alinee la posición de la banda de acuerdo con la información facilitada en el manual.
	La banda está poco apretada	Contacte con el servicio técnico.

GARANTÍA

El Vendedor, actuando en nombre del Garante, otorga una garantía en el territorio de la República de Polonia, por un periodo de 24 meses desde la fecha de compra. La garantía que abarca la mercancía vendida no excluye, limita o suspende los derechos del Comprador indicados en la Ley de derechos del consumidor.

La tarjeta de garantía se encuentra en la última página.

CONDICIONES DE GARANTÍA

- Solamente los defectos ocultos, debidos al fabricante están sujetos a reclamaciones y cubiertos por la garantía.
- La garantía será respetada por la tienda o taller técnico, si el cliente presenta:
 - una hoja de garantía correcta y claramente cumplimentada, con sello de venta y firma de vendedor,
 - comprobante de compra válido, con fecha de compra,
 - mercancía reclamada o componente defectuoso.

En caso de compra a distancia, la hoja de garantía será válida solamente en base al documento de compra (ticket de caja / factura).
- Las reclamaciones serán gestionadas en un periodo de 14 días, desde la notificación de defecto por el Cliente.
- Los defectos de fábrica y daños constatados en periodo de garantía, serán reparados de forma gratuita, en un periodo no superior a 21 días desde la fecha de entrega de mercancía a la tienda o taller técnico.
- Si fuese necesario importar algún componente, el periodo de reparación en garantía puede prorrogarse el tiempo necesario para importar el componente, pero no más de 40 días.
- La garantía no abarca:
 - fallos mecánicos y sus consecuencias,

- b. defectos y fallos ocasionados por un uso indebido, almacenamiento incorrecto, montaje o mantenimiento incorrectos del dispositivo,
 - c. desgaste y consumo de elementos tales como: correas, cables, elementos de goma, pedales, agarres de espuma, rodamientos, ruedas, tapicería,
 - d. tareas de montaje o mantenimiento que el usuario debe realizar por su propia cuenta, según indica el manual de uso.
7. La garantía no se aplicará en siguientes casos:
- a. una vez finalizado el periodo de vigencia,
 - b. si el cliente realiza reparaciones o modificaciones por su propia cuenta, usando componentes no originales,
 - c. el defecto ocurrido se debe al montaje incorrecto o bien, al incumplimiento de las normas de uso correcto indicadas en el manual de uso,
 - d. uso diferente al doméstico,
 - e. defectos ocasionados durante el transporte.
8. No se entregarán copias de la hoja de garantía.
9. Haciendo valer sus derechos de garantía, el cliente puede reclamar que siguientes acciones se realicen de forma gratuita:
- a. se repare el producto,
 - b. se reemplace el producto,
 - c. se reduzca su precio,
 - d. se rescinda el contrato y se reintegren los costes.
10. Para notificar la reclamación, hay que:
- a. Presentar el producto o componente reclamado.
 - b. Presentar el comprobante de compra que indique nombre y dirección del establecimiento vendedor, fecha y lugar de compra, tipo de producto u hoja de garantía válida con sello de la tienda.
 - c. Si el producto se entrega sucio, el taller puede negarse a recibirlo o bien, limpiar el producto repercutiendo los costes al cliente, previo consentimiento por escrito.
11. Si la reclamación se gestiona de forma positiva, el equipo será reparado o sustituido por nuevo o bien, el cliente recibirá el reintegro del dinero. El coste de transporte de la mercancía al cliente será liquidado por el taller técnico.
12. Si la reclamación en garantía resulte rechazada, el cliente recibirá los fundamentos detallados de tal decisión y en un periodo de 14 días desde la entrega de la decisión, el equipo será enviado al cliente por su cuenta.

NL Oefen loopband

Beste Gebruiker,

Lees de volgende instructies voordat u met de installatie en het eerste gebruik van de trampoline begint. Deze handleiding bevat belangrijke informatie over het veilige gebruik en onderhoud van de trampoline.

Bewaar het zodat u het kunt gebruiken voor onderhoudsinformatie of het bestellen van reserveonderdelen.

TECHNISCHE GEGEVENS

Stroomvoorziening	230 VAC
Maximaal vermogen	2340 W
Gewicht	96 kg
Bedrijfstemperatuur	0° C tot +40 C°
Opslagtemperatuur	-10° C tot +60 C°
Maximaal gebruikersgewicht	150 kg
Toepassingsklasse	Klasse H
Nauwkeurigheidsklasse	Klasse C
Snelheid	1-22 km/u
Helling	20 niveaus
Productnorm (hoofd)	EN ISO 20957-1: 2013 EN 957-6:2010+A1:2014
Doel	Elektrische loopband voor thuisgebruik

VEILIGHEID

OPGELET! Het apparaat mag uitsluitend worden gebruikt voor het beoogde doel, namelijk voor training van volwassenen. Ieder ander gebruik van het apparaat brengt gevaar met zich mee. De fabrikant kan niet aansprakelijk worden gesteld voor schade ontstaan door verkeerd gebruik van het apparaat.

- Het apparaat is ontworpen en gebouwd op basis van de meest recente veiligheidskennis. Gevaarlijke elementen die potentieel een risico op letsel zouden kunnen opleveren, zijn geëlimineerd of relatief beschermd.
- Eigen reparaties of wijzigingen zijn niet toegestaan.
- Controleer eens in de één tot twee maanden of bouten, schroeven en moeren goed zijn vastgedraaid.
- Om de veiligheid te garanderen, dient u de apparatuur regelmatig (eenmaal per jaar) te laten controleren en onderhouden bij een gespecialiseerd verkooppunt.
- Alle wijzigingen aan het apparaat die niet in deze handleiding worden beschreven, kunnen schade aan de apparatuur veroorzaken of een directe bedreiging vormen voor de gezondheid en het leven van de trainende persoon. Alleen het onderhoudspersoneel van de fabrikant of personen die door de fabrikant op dit gebied zijn opgeleid, mogen wijzigingen aanbrengen aan het apparaat.
- Alle apparaten worden voortdurend geïnnoveerd om een hoge kwaliteit te garanderen. Om deze reden behoudt de fabrikant zich het recht voor om technische wijzigingen aan te brengen.
- Bij vragen of opmerkingen over het apparaat kunt u zich wenden tot een gespecialiseerd verkooppunt.

OPGELET! Neem de algemene voorschriften en de veiligheidsmaatregelen in acht die van toepassing zijn op het omgaan met elektrische apparatuur.

- **Het apparaat wordt gevoed door een netspanning van 230V.**
- Alle elektrische apparaten zenden tijdens bedrijf elektromagnetische straling uit. Als andere apparaten die dergelijke straling uitzenden (bijv. mobiele telefoons) in de

buurt van het elektronische besturingssysteem of de cockpit worden geplaatst, kunnen sommige waarden (zoals hartslag) vervormd raken.

- **OPGELET!** Breng nooit zelf wijzigingen aan in het elektriciteitsnet. Besteed dergelijke wijzigingen uit aan specialisten.
- **OPGELET!** Zorg ervoor dat u de stekker uit het stopcontact haalt voordat u reparaties, onderhoud of reiniging aan de apparatuur uitvoert.
- Gebruik geen verlengsnoeren om het apparaat aan te sluiten.
- Als u het apparaat langere tijd niet gaat gebruiken, haal dan de stekker uit het stopcontact.
- Zorg ervoor dat de elektrische kabel niet bekneld raakt en dat de plaatsing ervan geen risico oplevert dat u erover struikelt.

AARDING

Aarding beschermt tegen het risico op een elektrische schok. Het apparaat is voorzien van een kabel en een geaarde stekker. De stekker moet worden aangesloten op een correct geïnstalleerd en geaard stopcontact.

GEVAAR! Een onjuiste kabelaansluiting kan een risico op een elektrische schok veroorzaken.

- Voordat u het apparaat op het elektriciteitsnet aansluit, dient u zich ervan te verzekeren dat de plaatselijke spanning overeenkomt met het type stekker.
- Wijzig de stekker niet als deze niet in het stopcontact past. Laat in dat geval een ander stopcontact installeren door een gekwalificeerde elektricien.

OPGELET! Mensen die tijdens het gebruik van het apparaat in de buurt verblijven, moeten worden gewaarschuwd voor mogelijke gevaren. Wees extra voorzichtig in het bijzijn van kinderen.

OPGELET! Voordat u met trainen begint, dient u uw arts te raadplegen om er zeker van te zijn dat er geen contra-indicaties voor uw gezondheid zijn bij het trainen op het apparaat. Op basis van het advies van de specialist kunt u uw trainingsplan opstellen. Een verkeerd geselecteerd programma of overmatige lichaamsbeweging kunnen gevaarlijk zijn voor uw gezondheid en leven.

WAARSCHUWING! Systemen voor hartslagmeting kunnen onnauwkeurig zijn. Overmatige vermoeidheid tijdens oefeningen kan ernstig letsel of de dood tot gevolg hebben. Als je je zwak voelt, stop dan onmiddellijk met sporten.

OPGELET! Volg strikt de trainingsaanwijzingen in deze handleiding.

- Zorg bij het kiezen van een trainingsplek voor veilige afstanden tot mogelijke obstakels. Plaats de apparatuur niet in de buurt van communicatieroutes (wegen, poorten, doorgangen, enz.).
- Het is verboden het apparaat in de buurt van de muur te gebruiken. De veiligheidszone is 2000 mm en minstens zo breed als het apparaat.

OPGELET! Wees voorzichtig bij het monteren van het apparaat en houd kinderen uit de buurt. Bij de montage wordt gebruik gemaakt van kleine onderdelen (moeren, bouten etc.) die door kinderen kunnen worden ingeslikt.

RESTRISICO

- Wanneer valbescherming niet of verkeerd wordt toegepast, bestaat er een restrisico, dat wil zeggen dat de persoon valt met schaafwonden, kneuzingen, breuken of, in het ergste geval, de dood tot gevolg.
- Er bestaat een restrisico van onbedoelde overbelasting van de gebruiker als gevolg van onjuiste bediening of onjuiste evaluatie, evenals onjuiste gegevensoverdracht (door

elektromagnetische interferentie, softwarefout enz.).

Zelfs de beste software- en hardwarebescherming sluit software- of hardwarefouten niet uit en kan in theorie de sporter overbelasten.

- Het product is een elektrisch apparaat, daarom kan een elektrische schok, die tot de dood kan leiden, niet worden uitgesloten.
- Het restrisico op verstikking kan niet worden uitgesloten.
- Het risico kan worden verminderd door de veiligheidsinformatie in de gebruikershandleiding op te volgen.
- Het valt niet uit te sluiten dat onbedoeld of onbevoegd gebruik leidt tot andere niet inbegrepen risico's en dat de in aanmerking genomen risico onjuist is ingeschat.

Bij de risicoanalyse werd de beoordeling gebaseerd op de "huidige staat van het apparaat". Uit de beoordeling en inspectie van het product blijkt dat de kans op onaanvaardbaar risico zeer laag is. Het apparaat (het ontwerp, de werking en het gebruik ervan) levert – onder normale omstandigheden – geen ongerechtvaardigd risico op voor de sporter of derden.

BEHANDELINGSMARKERINGEN OP TRANSPORTVERPAKKING

	Deze kant omhoog. Niet kantelen.
	Bescherm tegen vallen.
	Recyclebare verpakking.
	Elektrisch afval. Noodzakelijke terugzending van afgedankte apparatuur naar een recyclingcentrum.
	Voorzichtig, fragiel. Potentiële schade. Wees voorzichtig.
	Bescherm tegen vocht.
	Let op! zwaar product.
	Bewaar in maximaal 4 lagen.

BEDIENING

Voordat u met de training begint, moet u ervoor zorgen dat het apparaat correct is geïnstalleerd.

- Maak u voor uw eerste training vertrouwd met alle functies en instelmogelijkheden van het apparaat.
- Het apparaat heeft onderdelen die door corrosie kunnen worden aangetast. Om deze reden wordt het afgeraden om het in een vochtige ruimte te laten staan. Zorg er ook goed voor dat de apparatuur (vooral de interne en elektronische componenten) niet wordt blootgesteld aan contact met water, dranken, zweet, enz.
- Het apparaat is uitsluitend bedoeld voor training door volwassenen en is absoluut geen speelgoed voor kinderen. Als u op uw eigen risico kinderen toestaat het apparaat te gebruiken, zorg er dan voor dat u ze instrueert over het juiste gebruik en dat u er voortdurend toezicht op houdt.
- De apparatuur is niet geschikt voor therapeutisch gebruik.
- Tijdens de werking van het apparaat kunnen er zachte geluiden optreden tijdens de traagheidsbeweging van het vliegwiel, die het gevolg zijn van het type constructie. Ze

hebben geen invloed

op de werking van de apparatuur.

- De geluidsemisatie bij belading is groter dan bij onbelading.
- Controleer vóór aanvang van elke training de werking van de veiligheidsvoorzieningen en de bout- en stekkerverbindingen.
- Denk er bij het trainen op het apparaat aan dat u geschikte schoenen (sportschoenen) draagt.

ONDERHOUD

Om een zo groot mogelijke veiligheid bij het gebruik van de loopband te garanderen, wordt aanbevolen de loopband regelmatig op slijtage van onderdelen te controleren. Dit omvat het controleren van de vastheid en conditie van moeren, bouten, bewegende delen, bussen, enz.

Bewaar het apparaat op een droge en warme plaats. Stel het apparaat niet bloot aan zonlicht.

OPMERKING: Schakel de loopband altijd uit en haal de stekker uit het stopcontact voordat u onderhoud uitvoert.

SCHOONMAKEN

Regelmatig reinigen van het apparaat verlengt de levensduur en zorgt ervoor dat het goed blijft presteren.

Gebruik een zachte vochtige doek om de loopband schoon te maken. Dit geldt niet voor elektrische componenten, motor, interne onderdelen - laat geen water in deze gebieden komen. Bescherm het oppervlak van de loopband (en de ruimte eronder) tegen water.

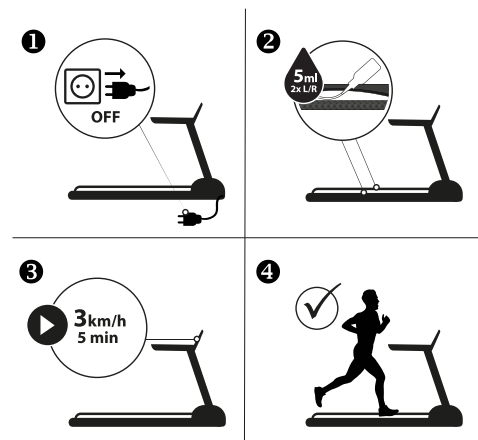
DE MOTOR REINIGEN

Ontdoe de motor minstens één keer per jaar van stof. Schakel hiervoor eerst de loopband uit en verwijder na ongeveer 1 uur wachten de motorkap. Verwijder voorzichtig het achtergebleven stof met perslucht of een borstel. Zodra de motorkap weer gemonteerd en aangesloten op de stroomvoorziening is, kunt u de loopband starten.

LOOPBAND SMEREN

De smeerfrequentie van de loopband is afhankelijk van de gebruiksintensiteit. Als het apparaat meer dan 5 uur per week wordt gebruikt, wordt een smering om de 2-3 maanden aanbevolen. Als de loopband minder intensief wordt gebruikt, moet deze om de 7-8 maanden worden gesmeerd.

1. Schakel de loopband uit en haal de stekker uit het stopcontact voordat u de loopband smeert.
2. Breng smeermiddel aan onder de loopband aan beide zijden, ongeveer 5 ml elk. Gebruik het vooral daar waar de voeten tijdens het hardlopen in contact komen met de band.
3. Laat de loopband op een lage snelheid draaien (bijv. 3 km/u) en wacht tot het vet zich gelijkmatig over de hele lengte van de riem heeft verspreid.



AFSTELLING RIEMSPANNING

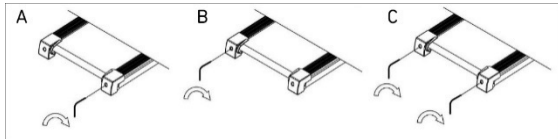
Als gevolg van constant gebruik van de loopband kan het nodig zijn om de loopband te spannen. De riem moet worden gespannen als

deze tijdens de training begint te slippen, zijwaarts beweegt of omkruilt.

Een riem die te los wordt aangetrokken, kan afslaan terwijl de motor draait.

Plaats de loopband op een vlakke ondergrond. Start de loopband met een snelheid van ongeveer 6-8 km/u, let op de mate van doorbuiging van de loopband.

- Draai de riem niet te strak aan, omdat dit storingen aan, onder andere, de motor, as of lagers kan veroorzaken.
- Als de riem correct gespannen is, kan hij aan de randen ongeveer 5-7,5 cm worden opgetild. Dit is heel gemakkelijk te controleren - de riem is goed gespannen als er 3 vingers onder passen.



DE RIEMSPANNING VERHOGEN

In de onderdelenkit vindt u een speciale sleutel. Steek deze in de linker riemafstelschroef aan de achterkant van de loopband. Draai de sleutel 90 graden met de klok mee (afbeelding C).

Hierdoor wordt de achterste rol uitgerekt en de spanning van de riem verhoogd. Herhaal de handeling door de schroef aan de rechterkant te draaien. Zorg ervoor dat u de schroeven gelijkmatig draait. Herhaal de stappen voor beide bouten totdat de riem goed gespannen is.

VERMINDEREN VAN DE RIEMSPANNING

Om de spanning van de riem te verlagen, volgt u dezelfde procedure als voor het verhogen van de spanning maar draai de sleutel linksom.

CENTRERING VAN DE LOOPBAND

Als gevolg van verschillende loopstijlen (meestal meer belasting op één been) kan de riem zijwaarts bewegen en niet gecentreerd zijn. Daarom moet de riem van tijd tot tijd worden aangepast. Tijdens het gebruik van de loopband moet de band zichzelf centreren. Als hij naar rechts of links beweegt, moet hij worden afgesteld.

Start de loopband en stel deze op een lage snelheid in (bijv. 3 km/u). Controleer in welke richting de band beweegt.

- Als de riem naar rechts beweegt, plaats dan de sleutel in de rechter stelschroef. Draai de sleutel 90 graden met de klok mee (Afbeelding A). Kijk of de riem gecentreerd blijft. Als de riem nog steeds naar rechts beweegt, draai de schroef dan opnieuw 90 graden.
- Als de riem naar links beweegt, volg dan dezelfde procedure als hierboven, maar draai aan de schroef aan de linkerkant (Afbeelding B).

MILIEU

Het apparaat wordt geleverd in een verpakking ter bescherming tegen mogelijke transportschade. Verpakkingen zijn onbewerkte grondstoffen en kunnen worden gerecycled. Gooi deze materialen in de daarvoor bestemde gekleurde bakken voor gescheiden inzameling.



Bescherm het milieu en gooi lege batterijen niet weg in de vuilnisbak. Breng ze terug naar de plaats van aankoop of breng ze naar een apart opslagpunt voor recycleerbare materialen.

Gebruikte elektrische apparatuur (waaronder de meter en voeding) zijn secundaire grondstoffen. Gooi ze niet in containers voor huishoudelijk afval, aangezien deze stoffen kunnen bevatten die gevaarlijk zijn voor de gezondheid en het milieu. Help ons actief om natuurlijke hulpbronnen economisch te beheren en het milieu te beschermen door uw gebruikte apparaat naar een inzamelpunt voor recycleerbare materialen te brengen, in dit geval een inzamelpunt voor gebruikte elektrische apparatuur.

MONTAGE

De montage van het apparaat moet zorgvuldig worden uitgevoerd door een volwassene. Vraag bij twijfel iemand met meer ervaring op dit gebied om hulp.

- Controleer voordat u met de montage begint of de set alle elementen uit de onderdelenlijst bevat en of er tijdens het transport geen elementen zijn beschadigd. Mochten er onderdelen ontbreken of heeft u voorbehouden, neem dan contact op met de verkoper.
- Lees de tekeningen en uitleg en monteer het apparaat volgens de volgorde aangegeven in de montagehandleiding.
- Wees voorzichtig bij het monteren. Bij het gebruik van gereedschappen en onderdelen bestaat gevaar voor letsel.
- Vergeet niet om een veilige omgeving te behouden. Plaats gereedschappen en montageonderdelen niet chaotisch. Houd er rekening mee dat plasticfolie en tassen een verstikkingsgevaar voor kinderen vormen.
- Montagecomponenten die nodig zijn om elke stap van de montagehandleiding te voltooien, worden weergegeven in de tekeningen en toelichtingen. Gebruik onderdelen zoals aangegeven in de montagehandleiding.
- In de eerste fasen van de montage mogen de onderdelen niet zo strak mogelijk worden vastgedraaid. Doe dit nadat u alle onderdelen hebt geplaatst en zeker weet dat ze goed op hun plaats zitten.
- De fabrikant behoudt zich het recht voor om bepaalde onderdelen vooraf te monteren.

MONTAGESHEMA (→ Zie pagina 2)

OPGELET! Het is verboden om onderdelen van andere leveranciers dan de fabrikant te gebruiken.

ONDERDELENLIJST

NR.	OMSCHRIJVING	AANTAL
1	Hoofdframe	1
2	Helling frame	1
3	Onderste frame	1
4	Linker loopbandkolom	1
5	Kolom rechter loopband	1
6	Computerframe	1
7	Voorrol	1
8	Achterrol	1
9	Cilinder	1
10	Vlakke sluitring $\phi 60 \times \phi 36 \times 3.0$	2
11	Veer $\phi 45 \times \phi 5$	2
12	Tandwielplaat t18*675*1275	1
13	Tandriem t1.6*520*2890	1
14	Poly-V riem	1
15	Deksel achterste rol - links	1
16	Afdekking achterste rol - rechts	1
17	Zijhek	2
18	L&P-afdekking zijhek	2
19	Framebescherming vooraan	1
20	Onderste bescherming	1
21	Eindkap onderframe L&P	2
22	Framebescherming achteraan	1
23	Kap achterpoot	2
24	Transportwiel	2
25	Schokdemper 1	4
26	Schokdemper 2	4
27	Sluitring $\phi 25 \times \phi 12 \times 5,3$	8
28	Frame zijpaneel - links	1
29	Zijpaneel frame - rechts	1
30	Bevestiging 19*1.5	2
31	Kap 32*1.5	2
32	Basisdop	6
33	Kap	2
34	L&P-greep schuimrubberen afdekking	2
35	Bovenste computerframe	1

36	Onderste computerframe	1
37	Beeldscherm	1
38	Pulssensoren	2
39	Luidspreker	2
40	Motor	1
41	Kantelmotor	1
42	Besturingskaart	1
43	Sticker voor monitor	1
44	Sticker voor knoppen	1
45	Schroef M8*45 S6	1
46	Schroef M8*60 S6	2
47	Schroef M8*80 50 S6	1
48	Schroef M10*42 20 S17	1
49	Schroef M10*90 20 S17	1
50	Schroef M10*40 15 S6	4
51	Schroef M8*60 20 S6	8
52	Schroef M8*20 S6	4
53	Schroef M6*40 S4	4
54	Schroef M6*25 S4	4
55	Schroef M8*35 S6	2
56	Schroef M8*38 20 S6	2
57	Schroef M8*20 8*8*3	4
58	Moer M8 S13	10
59	Moer M10 S17	6
60	Sluitring $\phi 8,5 \times \phi 19 \times t1,5$	2
61	Sluitring $\phi 11 \times \phi 20 \times t1,5$	6
62	Sluitring $\phi 8,5 \times \phi 12 \times t2,5$	6
63	Schroef ST4.2*16	8
64	Schroef ST4.2*16	26
65	Schroef ST4.2*12	30
66	Schroef ST4.2*16	32
67	Schroef ST3.9*16 $\phi 6$	4
68	Schroef ST4.2*12	11
69	Schroef ST4.2*16	4
70	Schroef M5*10	2
71	Schroef ST4.0*15	2
72	Zelfklevende strips	4
73	Sluitring $\phi 5,2 \times \phi 10 \times t1$	1
74	Signaalkabel	1
75	Aarding	1
76	Enkele kabel 18/270mm	3
77	Computerkabel	1
78	Stroomkabel 10/15A 250V 1800mm	1
79	Zekering 220V: 8A, 125/250VAC	1
80	Schakelaar 250V/15A	1
81	Stroomkabel klem 6W3-4	1
82	Schroevendraaier S15*S13*S14* $\phi 5 \times 70$	1
83	Inbussleutel S6 80*80mm	1
84	Veiligheidssleutel	1
85	Schroef ST4.2*20	3
86	Motorframe	1
87	Verrijdbaar onderstel	1
88	Schroef M8*12 S6	2

MONTAGEHANDLEIDING (→ Zie pagina 3)

OPGELET! Volg de onderstaande stappen tijdens de montage en gebruik het gereedschap dat bij het product is geleverd. Zorg voor voldoende vrije ruimte om het apparaat te monteren. Vanwege het hoge gewicht van sommige elementen wordt aangeraden dat twee personen de montage voltooien.

INSTRUCTIES VOOR MONTAGE EN DEMONTAGE (→ Zie pagina 7)

HET APPARAAT MONTEREN

LET OP! Controleer voor het monteren zorgvuldig of alle bouten goed vastzitten.

LET OP! Bij het monteren let op uw handen en vingers, zodat deze niet bekneld raken.

Til de lopende band van het apparaat rechtop totdat u het vergrendelingsgeluid van het vouwmechanisme hoort.

HET APPARAAT DEMONTEREN

LET OP! Zorg ervoor dat er zich geen derden of dieren in de onmiddellijke nabijheid bevinden wanneer u de band van de loopband laat zakken.

Terwijl u de lopende riem vasthoudt, ontgrendelt u de vergrendeling van het opklapmechanisme met uw voet. Laat het platform zakken tot de hoogte van de leuning van het hoofdframe.

Vanaf deze hoogte zal de riem spontaan naar de grond vallen.

AANPASSINGEN

Waterpas zetten van het apparaat

Zet het apparaat waterpas door de stelvoetjes aan de voor- en achterkant los of vast te draaien.

COMPUTERHANDLEIDING

START

Binnen 5 seconden na het indrukken van de **START** knop begint het apparaat te werken.

ENERGIEBESPRENDE FUNCTIE

De loopbandcomputer schakelt automatisch over naar de energiespaarstand als er binnen 10 minuten geen activiteit plaatsvindt. Druk op een willekeurige toets om het systeem te hervatten.

NOODSTOP

OPMERKING: De veiligheidssleutel moet tijdens elke training aan uw kleding bevestigd zijn.

Deze mag alleen worden gebruikt in noodsituaties en niet als een normale stopknop.

Een verkeerd geplaatste veiligheidssleutel voorkomt dat de loopband start. Controleer voordat u de loopband gebruikt of het systeem correct werkt. Verwijder de veiligheidssleutel door aan het koordje te trekken. Wanneer de sleutel verwijderd wordt, zal de loopband stoppen met een vertraging die te wijten is aan de loopsnelheid. De stop wordt gesignaleerd door een kort geluidsalarm. Alle vensters op het scherm geven "----" weer. Wanneer de beveiligingssleutel opnieuw wordt aangesloten, wordt het apparaat gereset.

PROGRAMMA'S

De computer is uitgerust met 3 gebruikersprogramma's voor handmatige instelling, 18 automatische programma's opgeslagen in het geheugen, 3 aftelfuncties (tijd, calorieën, afstand) en een functie voor het meten van lichaamsvet.

BESCHRIJVING VAN DE KNOPPEN

- **START** - wordt gebruikt om de loopband te starten in de handmatige modus of het geselecteerde programma.
- **STOP** - wordt gebruikt om de loopband te stoppen. Wanneer hierop wordt gedrukt, worden ook de instellingen gereset. Na het herstarten start het apparaat in de handmatige modus.
- **PROGRAM** - gebruikt om het automatische trainingsprogramma (P1 - P18), gebruikersprogramma (U1-U3) of lichaamsvetfunctie te selecteren voordat de loopband wordt gestart.
- **MODE** - hiermee kunt u de aftelmodus selecteren: tijd, afstand of calorieën.
- Met de knoppen **SPEED +/-** - kunt u de snelheid tijdens de training aanpassen (verhogen en verlagen) in stappen van 0,1 km/u. De knoppen bevinden zich op de computerconsole en op de handrails.
- **SNELHEID SELECTIE TOETSEN** - maakt directe selectie van snelheid mogelijk (4, 8, 12 km/u) tijdens de training.

- Met de knoppen **INCLINE +/-** kunt u de hoek van de loopband tijdens de training in stappen van 1 niveau aanpassen (verhogen en verlagen). De knoppen bevinden zich op de computerconsole en op de handrails.
- **SNELKEUZE SELECTIEKNOPEN** - hiermee kunt u tijdens het trainen direct de hoek van de loopband selecteren (niveau 4, 8, 12).

MP3 MUZIEK AFSPLEEN

Op de loopbandcomputer kan muziek worden afgespeeld via de luidsprekers of door een hoofdtelefoon aan te sluiten. Met de JACK 3.5 MM-aansluiting kunnen media worden aangesloten.

KNOPPEN VOOR MUZIEKWEERGAVE



FUNCTIES (SPECIFICATIE)

CENTRAAL MATRIX	Toont de atletiekbaan (400 m) en het aantal ronden. Geeft het geselecteerde trainingsprogramma weer.	
SPEED	Geeft de huidige snelheid weer.	1-22 km/h
TIME	Telt de totale oefentijd van begin tot eind.	00:00-99:59 min
INCLINE	Toont het huidige hellingsniveau van de loopband.	0-20 niveau'
CALORIES	Telt het totale aantal verbrande calorieën van begin tot eind van de training. (De meting is bij benadering om verschillende trainingssessies te vergelijken, maar kan niet worden gebruikt voor behandeling). (Pomiar jest przybliżony w celu porównania różnych sesji ćwiczeń, nie może być stosowany w leczeniu).	0,0-999 kcal
DISTANCE	Telt de totale afstand van het begin tot het einde van de oefening.	0,0-99,9 km
PULSE	Geeft de huidige puls weer. ATTENTIE! Hartslagmeting alleen voor sportdoeleinden (medisch gebruik uitgesloten).	50-200 BPM

FUNCTIE VOOR HARTSLAGMETING

Houd na het starten van de loopband beide handen op de polssensoren. Na 30 seconden verschijnt de huidige hartslag op het scherm. Terwijl u de meting uitvoert, toont de computer een hartvormig pictogram.

OPMERKING: Hartslagmeting alleen voor sportdoeleinden (medisch gebruik uitgesloten).

HANDMATIG PROGRAMMA

Het handmatige programma is de standaardmodus van het apparaat. De loopband start in deze stand wanneer op **START** wordt gedrukt en er geen trainingsprogramma is geselecteerd.

- De standaardsnelheid in handmatige modus is 1 km/u.
- Het standaard bandhoekniveau is 0.
- De snelheidsinstelling en hellingshoek kunnen worden gewijzigd met de knoppen op de computer en leuning.

OPLEIDINGSPROGRAMMA'S

Selecteer een van de 99 automatische trainingsprogramma's door op de knop **PROGRAMMA te drukken** totdat het bijbehorende nummer op het scherm wordt weergegeven.

- Druk op **MODE** wanneer het gewenste programma wordt weergegeven. Wanneer geselecteerd, wordt de waarde "30:00" weergegeven en knippert deze in het venster. De ingestelde trainingstijd voor het programma kan worden ingesteld met de toetsen **SPEED +/-**. De ingestelde trainingstijd is evenredig verdeeld in 20 stappen. De tabel toont een overzicht van de stappen en de bijbehorende snelheid en hellingshoek voor elk trainingsprogramma. → [Zie pagina 118](#).
- Druk op **START** om het programma te starten.

GEbruikersPROGRAMMA'S

De computer is uitgerust met 3 gebruikersprogramma's voor individuele definitie: U1, U2, U3.

HET GEbruikersPROGRAMMA INSTELLEN

- Druk in stand-by op de knop **PROGRAM** om een van de gebruikersprogramma's te selecteren. Het paneel toont achtereenvolgens de nummers van de automatische programma's en vervolgens de gebruikersprogramma's.
- Wanneer het gewenste programma wordt weergegeven, drukt u op **MODE** om te beginnen met het bewerken van het eerste deel van het programma. Gebruik de toetsen **SPEED +/-** om de snelheid in te stellen.
- Druk op **MODE** om de parameterinstellingen voor de eerste sectie te bevestigen en verder te gaan met het bewerken van de volgende sectie.

De programma's bestaan uit 20 secties. Herhaal de bovenstaande stappen totdat de parameters van alle secties zijn ingesteld. De programma's worden opgeslagen in het geheugen van de computer tot de volgende bewerking. De gegevens gaan niet verloren door een stroomstoring.

ACTIVERING VAN HET GEbruikersPROGRAMMA

- Druk in stand-by op de **PROGRAMMA-toets** om een van de gebruikersprogramma's te selecteren. Eenmaal geselecteerd wordt "30:00" weergegeven en knippert in het venster.
- Gebruik de toetsen **SPEED +/-** om de trainingstijd in te stellen. De ingestelde trainingstijd is evenredig verdeeld in 20 stappen.
- Druk op **START** om het programma te starten.

TELLERMODUS

Selecteer een van de 3 aftelmodi door op de knop **MODE** te drukken.

- Gebruik de toetsen **SPEED +/-** om de aftelwaarde in te stellen.
- De loopband start en het aftellen begint wanneer de **START**-knop wordt ingedrukt.

PARAMETERS AFGETROKKEN:

- H1 TIJD: de beginwaarde voor aftellen is 30 minuten. De computer kan de tijd instellen tussen 5 en 99 minuten (in stappen van 1 minuut).
- H2 AFSTAND: de initiële aftelwaarde is 1 km. De computer kan de afstand instellen tussen 1,0 en 99,9 km (in stappen van 1 km).
- H3 CALORIEËN: de initiële aftelwaarde is 50 kcal. De computer kan calorieën instellen tussen 20-990 kcal (in stappen van 10 kcal).

FUNCTIE VOOR HET METEN VAN LICHAAMSVET

Druk op de knop **PROGRAM tot "FAT"** niet wordt weergegeven op het scherm.

Gebruik **MODE** om de parameters in te voeren:

- F1 - geslacht - 01 man / 02 vrouw

- F2 - leeftijd - waarden van 10 tot 99
- F3 - hoogte - waarden 100-220cm
- F4 - gewicht - waarden 20-150kg

Gebruik de toetsen **SPEED +/-** om de parameterwaarden in te stellen. Zodra de parameters zijn geselecteerd, toont het scherm F5. Plaats beide handen op de pulssensoren, na 5-6 seconden zal de computer FAT weergeven. FAT is ontworpen om de relatie tussen lengte en gewicht te meten, niet de lichaamsverhoudingen.

De juiste score moet liggen tussen 20-25. Een waarde onder 20 duidt op ondergewicht, 26-29 op overgewicht en boven 29 op obesitas.

LET OP: De verkregen resultaten mogen in geen geval worden gebruikt als basis voor behandeling of in aanmerking worden genomen voor medische doeleinden.

BLUETOOTH-VERBINDING MET MOBIELE TOEPASSING

De computer werkt met de FitShow app. Begin met trainen en geniet van nieuwe mogelijkheden:

- Download de app.
- Schakel Bluetooth in op uw mobiele apparaat.
- Zet de app aan en selecteer ZIPRO-apparaat waarmee u verbinding wilt maken.
- Als de ZIPRO met de app verbinding maakt, wordt de computer uitgeschakeld en het scherm leeg. Vanaf dat moment beheert u de ZIPRO via uw mobiele apparaat.

TRAINING EN OEFENFASSEN

Het gebruik van het apparaat biedt u veel voordelen. Bovenal zal het uw conditie verbeteren, uw spieren versterken en, in combinatie met een goed dieet, zal het u in staat stellen om onnodig lichaamsvet te verbranden.

1. OPWARMEN

Het is een fase die de bloedcirculatie door het hele lichaam verbetert en de spieren voorbereidt op meer inspanning. Het vermindert ook het risico op krampen en blessures. Het is aan te raden om wat rek oefeningen te doen zoals hieronder aangegeven.

Als u pijn voelt, stop dan met oefenen of verminder uw bewegingsbereik.

STREKKEN VAN DE BINNENSTE DIJSPIEREN

Ga op een vlakke ondergrond zitten met gebogen benen en de knieën naar buiten gericht. Breng de voetzolen bij elkaar toe en breng ze zo dicht mogelijk bij uw romp. Druk je knieën zachtjes naar de grond en houd deze positie 15 seconden vast.

DIJEN STREKKEN

Ga op een plat oppervlak zitten. Strek uw rechterbeen en plaats de zool van uw linkervoet tegen uw rechterdij. Strek uw rechterhand zo ver mogelijk uit naar de tenen van uw rechterbeen. Houd deze positie 15 seconden vast. Herhaal deze stap met uw linkerbeen.

HOOFD DRAAIEN

Houd uw hoofd recht vooruit kijkend. Draai het hoofd zonder je armen te bewegen naar rechts en strek het, draai het dan naar links en strek het.

ARMEN OMHOOGSTEKEN

Breng uw linkerarm zo hoog mogelijk omhoog en houd hem een paar seconden vast. Herhaal dit met de rechterhand.

STREKKEN VAN DE ACHILLESPEES

Ga met uw gezicht naar de muur staan, zet uw linkerbeen naar voren en buig de knie lichtjes. Houd uw rechterbeen achter u - recht, met de hiel plat op de grond. Houd beide hielen plat op de grond en druk uw heupen naar de muur. Houd deze positie 30 seconden vast. Herhaal dit met het rechterbeen naar voren gezet. Vergeet niet om uw rug niet te buigen tijdens de oefening.

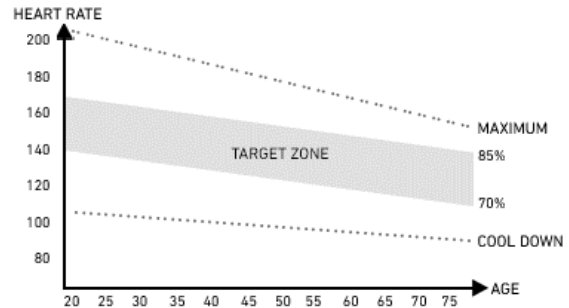
BUIGOEFENINGEN

Ga met uw voeten bij elkaar staan. Buig voorover en probeer uw borst

zo dicht mogelijk bij uw knieën te krijgen. Houd deze positie 15 seconden vast. Vergeet niet om uw knieën niet te buigen.

2. OEFENFASE

Dit is de feitelijke fase van de training. Oefen in uw eigen tempo om een hartslag te bereiken die geschikt is voor uw leeftijd, zoals aangegeven in de grafiek.



3. ONTSPANNINGSFASE

Deze fase helpt de bloedsomloop te kalmeren en de spieren te ontspannen. Dit is een herhaling van de opwarmingsoefeningen. Denk eraan dat u uw spieren niet overbelast.

MOGELIJKE BESCHADIGINGEN EN REPARATIETECHNIEN

OPGELET! Als u de behuizing van het apparaat opent zonder eerst contact op te nemen met de serviceafdeling van de fabrikant, vervalt de garantie.

Als u vermoedt dat er een storing is waarbij de behuizing moet worden geopend, neem dan contact op met de serviceafdeling van de fabrikant.

BESCHRIJVING VAN DE FOUT	MOGELIJKE OORZAKEN	OPLOSSING VOOR HET PROBLEEM
----- Probleem met beveiligingsleutel	De beveiligingsleutel is niet aangesloten. De computer is defect.	Sluit de beveiligingsleutel correct aan. Neem contact op met de serviceafdeling van de fabrikant.
E01 Computer werkt niet	De computer is niet goed aangesloten. De aansluitkabel is gebroken of gerafeld	Controleer of de computerkabels correct zijn aangesloten. Controleer de aansluiting van de stekkers. Als deze correct is en het probleem blijft aanhouden, neem dan contact op met de klantenservice van de fabrikant.
	De computer is defect	Neem contact op met de serviceafdeling van de fabrikant.
	De verbinding tussen de besturingskaart en de computer is geblokkeerd	Neem contact op met de serviceafdeling van de fabrikant.
E02 Motor werkt niet	Onjuiste voedingsspanning	Controleer of de spanning correct is. Als het probleem aanhoudt, neem dan contact op met de klantenservice van de fabrikant.

	Verkeerde aansluiting van de motorkabel	Koppel de kabel los en sluit hem opnieuw aan. Neem contact op met de serviceafdeling van de fabrikant als het probleem zich blijft voordoen.
	Defecte controller	Neem contact op met de serviceafdeling van de fabrikant.
E03 De computer detecteerde gedurende 15 seconden geen signaal van de snelheidssensor.	Verkeerde sensoraansluiting	Neem contact op met de serviceafdeling van de fabrikant.
	Verkeerd aangesloten sensorstekker	Controleer de aansluiting van de stekkers. Neem contact op met de serviceafdeling van de fabrikant als deze in orde is en het probleem aanhoudt.
	Defecte sensor	Neem contact op met de serviceafdeling van de fabrikant.
E04 Communicatiefout	Verkeerde aansluiting of beschadigde kabels.	Neem contact op met de serviceafdeling van de fabrikant.
E05 Fout door overbelasting	Motorstoring	Controleer of de motor niet is doorgebrand. Is dit niet het geval, haal dan de stekker van de loopband uit het stopcontact en sluit de loopband opnieuw aan. Als het probleem aanhoudt, neem dan contact op met de serviceafdeling van de fabrikant.
	De nominale stroom in de regelaar is te laag.	Vervang de controller. Neem contact op met de serviceafdeling van de fabrikant.
	De stroom is hoger dan de nominale waarde	Zorg ervoor dat het gewicht van de gebruiker de maximumwaarde voor dit apparaat niet overschrijdt.
E06 Explosieveilige bescherming. Onjuiste voeding	Voedingsspanning is te laag	Sluit het apparaat aan op een voeding met de juiste spanning.
	Kortsluiting	Neem contact op met de serviceafdeling van de fabrikant.
E07 Geen weergave	Onbeveiligde sleutel	Plaats de beveiligingssleutel.
E08 EEPROM-fout controller	De controller is kapot.	Neem contact op met de serviceafdeling van de fabrikant.
E09 De regelaar staat in een schuine stand	Het apparaat wordt niet op een vlakke ondergrond geplaatst.	Plaats het apparaat op een vlakke, stabiele ondergrond en start opnieuw op.
E10 Bescherming tegen stroomschommelingen	Onjuiste installatie van stuurprogramma.	Neem contact op met de serviceafdeling van de fabrikant.
	Verkeerd gemonteerde motor.	Neem contact op met de serviceafdeling van de fabrikant.

	Geblokkeerd transmissiegedeelte van de loopband.	Neem contact op met de serviceafdeling van de fabrikant.
Spanning te hoog	<i>E11</i> Controleer of de AC-voeding hoger is dan 270 V of onstabiel is. Als dit het geval is, stop dan met het gebruik van de loopband en meld de storing.	
E13 Communicatiefout tussen teller en regelaar. De teller ontvangt geen signaal van de regelaar.	Beschadigde draden tussen meter en controller. Verkeerd aangesloten stopcontact.	Neem contact op met de serviceafdeling van de fabrikant. Neem contact op met de serviceafdeling van de fabrikant.
E14 Spanning te laag	Controleer of de wisselstroomvoeding lager is dan 160 V of onstabiel is. Als dit het geval is, stop dan met het gebruik van het product en meld de storing.	
Apparaat werkt niet	Geen stroomvoorziening Onbeveiligde sleutel Kortsluiting ON/OFF-schakelaar staat niet aan	Sluit het apparaat aan op de voeding. Plaats de beveiligingssleutel. Neem contact op met de serviceafdeling van de fabrikant. Schakel het apparaat in.
De lopende riem werkt niet soepel	De lopende riem is onvoldoende gesmeerd De riemen zitten te strak	Smeer de loopband volgens de informatie in de gebruikershandleiding. Stel de positie van de loopband af volgens de informatie in de handleiding.
De lopende riem is krom	De riemen zitten niet strak genoeg Aandrijfriem is te strak gespannen	Stel de positie van de loopband af volgens de informatie in de handleiding. Neem contact op met de serviceafdeling van de fabrikant.

GARANTIE

De verkoper biedt namens de garant een garantie op het grondgebied van de Republiek Polen voor een periode van 24 maanden vanaf de verkoopdatum. De garantie voor de verkochte goederen vormt geen uitsluiting, beperking of opschorting van de rechten van de Koper onder de Wet Consumentenrechten.

De garantietaal staat op de laatste pagina.

SGARANTIEVOORWAARDEN

- Alleen verborgen gebreken veroorzaakt door de fabrikant zijn onderworpen aan een klacht en garantie.
- De garantie wordt door de winkel of dienst gehonoreerd op vertoon door de klant van:
 - een geldige, leesbaar en correct ingevulde garantietaal met het verkoopstempel en de handtekening van de dealer,
 - een geldig aankoopbewijs van de trampoline met vermelding van de naam en het adres van de verkoper, de datum en plaats van aankoop, het type product (in het geval van een aankoop op afstand is de garantietaal alleen geldig op basis van het aankoopdocument - kassabon/factuur),
 - de goederen of het defecte onderdeel dat de klant reclameert
- De klacht wordt behandeld binnen 14 dagen nadat de Klant het defect heeft gemeld.
- Fabricagefouten en schade die tijdens de garantieperiode aan het licht komen, worden gratis gerepareerd binnen maximaal

- 21 dagen vanaf de datum waarop de goederen zijn afgeleverd bij de winkel of het servicecentrum.
5. Als een geïmporteerd onderdeel moet worden geïmporteerd, kan de garantieperiode worden verlengd met de tijd die nodig is om het onderdeel te importeren, maar met niet meer dan 40 dagen.
 6. De garantie dekt niet:
 - a) mechanische schade en defecten die hierdoor worden veroorzaakt,
 - b) schade en defecten als gevolg van onjuist gebruik en opslag, onjuiste montage en onjuist onderhoud,
 - c) schade en slijtage aan verbruiksonderdelen zoals kabels, riemen, rubberen elementen, pedalen, sponsgrips, wielen, lagers, bekleding,
 - d) installatie, onderhoud, die de gebruiker verplicht is zelf uit te voeren in overeenstemming met de gebruiksaanwijzing.
 7. De garantie is niet van toepassing in de volgende gevallen:
 - a) vervaldatum,
 - b) reparaties en wijzigingen die de klant zelf heeft uitgevoerd met niet-originele onderdelen,
 - c) als het defect te wijten is aan onjuiste installatie of als gevolg van het niet opvolgen van de regels voor correct gebruik zoals beschreven in de gebruikershandleiding (bijvoorbeeld als de trampoline op een ongeschikte ondergrond is geplaatst),
 - d) ander gebruik dan huishoudelijk gebruik,
 - e) transportschade.
 8. Er worden geen duplicaten van de garantiekaart afgegeven.
 9. In het kader van de garantie heeft de klant het recht om kosteloos de volgende vormen van genoegdoening te eisen:
 - a) productreparatie,
 - b) productruil,
 - c) prijsverlaging, beëindiging van het contract en volledige terugbetaling van de gemaakte kosten.
 10. Als een vuil product wordt geleverd, kan de dienst weigeren het te accepteren of het op kosten van de klant met zijn schriftelijke toestemming reinigen.
 11. Bij een succesvolle klacht die onder de garantie valt, wordt de trampoline gerepareerd/vervangen of krijgt de klant zijn geld terug. De kosten voor het transport van de goederen naar de klant worden gedekt door de service van de fabrikant.
 12. Als een garantieclaim wordt afgewezen, krijgt de klant een gedetailleerde motivering van de beslissing en wordt het gekochte goed binnen 14 dagen na het meedelen van de beslissing, op kosten van de klant, naar de klant teruggestuurd.

PL PROGRAMY TRENINGOWE Tabela przedstawia zestawienie etapów i odpowiadającym im prędkości dla każdego programu treningowego.

EN TRAINING PROGRAMMES The table shows a list of the stages and relevant speeds for each training programme.

DE TRAININGSPROGRAMME Die Tabelle stellt eine Zusammenstellung der Etappen vor sowie die entsprechenden Geschwindigkeiten der Etappen für jedes Trainingsprogramm.

RU ПРОГРАММЫ ТРЕНИНГА В таблице показан перечень этапов и соответствующие им скорости для каждой программы тренировки.

RO PROGRAME DE ANTRENAMENT Tabelul prezintă lista de etape și viteza corespunzătoare pentru fiecare program de antrenament.

LT TRENIUOČIŲ PROGRAMOS Toliau pateiktoje lentelėje parodyti atskiri etapai ir kiekvienai treniuočių programai skirtas greitis.

SK TRÉNINGOVÉ PROGRAMY Tabuľka znázorňuje zoznam etáp a rýchlosti, ktoré im odpovedajú, pre každý tréningový program.

CZ ŠKOLENÍ PROGRAMY Tabuľka poskytuje přehled kroků a odpovídající rychlosti pro každý tréninkový program.

HU KÉPZÉSI PROGRAMOK A táblázat áttekinthet nyújt az egyes edzésprogramok lépcsőiről és a megfelelő sebességről.

BG ТРЕНИРОВЪЧНИ ПРОГРАМИ Таблица показва обобщение на етапите и съответните скорости за всяка тренировъчна програма.

FR PROGRAMMES D'ENTRAÎNEMENT Le tableau présente un résumé des étapes et des vitesses correspondantes pour chaque programme d'entraînement.

IT PROGRAMMI DI ALLENAMENTO La tabella mostra una sintesi delle fasi e delle velocità corrispondenti per ogni programma di allenamento.

ES PROGRAMAS DE ENTRENAMIENTO La tabla muestra un resumen de las etapas y las velocidades correspondientes a cada programa de entrenamiento.

NL TRAININGSPROGRAMMA'S De tabel toont een overzicht van de stappen en bijbehorende snelheden voor elk trainingsprogramma.

TIME ▶		Ustawiony czas /20 Set time /20 Eingestellte Zeit /20 Установленное время / 20 Durată setată /20					Nustatytas laikas /20 Nastavený čas / 20 Nastavený čas / 20 Beállított idő / 20 Време за настройка /20					Temps de réglage /20 Tempo di impostazione /20 Programar tiempo /20 Tijd instellen /20									
		1	2	3	4	5	6	7	8	9	10	11	12	13	14	15	16	17	18	19	20
MODE ▼																					
P01	SPEED	2	3	3	4	5	3	4	5	5	3	4	5	4	4	4	2	3	3	5	3
	INCLINE	1	1	2	2	2	3	3	3	2	2	1	2	2	1	1	3	3	2	2	2
P02	SPEED	2	4	4	5	6	4	6	6	6	4	5	6	4	4	4	2	2	5	4	2
	INCLINE	1	2	2	2	2	3	3	2	2	2	2	2	3	3	3	4	4	3	2	2
P03	SPEED	2	4	4	6	6	4	7	7	7	4	7	7	4	4	4	2	4	5	3	2
	INCLINE	2	3	3	2	2	3	3	3	2	2	2	2	4	4	4	6	6	3	2	2
P04	SPEED	3	5	5	6	7	7	5	7	7	8	8	5	9	5	5	6	6	4	4	3
	INCLINE	2	3	3	2	2	3	3	3	2	2	2	2	4	4	4	6	6	3	2	2
P05	SPEED	2	4	4	5	6	7	7	5	6	7	8	8	5	4	3	3	6	5	4	2
	INCLINE	3	3	3	4	4	5	5	5	4	4	4	4	5	5	3	3	3	2	2	2
P06	SPEED	2	4	4	4	5	6	8	8	6	7	8	8	6	4	4	2	5	4	3	2
	INCLINE	3	5	5	5	4	4	4	3	3	3	3	4	4	4	3	3	3	4	3	2
P07	SPEED	2	3	3	3	4	5	3	4	5	3	4	5	3	3	3	6	6	5	3	3
	INCLINE	4	4	4	4	3	3	6	6	6	7	7	8	8	9	9	6	6	5	4	4
P08	SPEED	2	3	3	6	7	7	4	6	7	4	6	7	4	4	4	2	3	4	4	2
	INCLINE	4	5	5	5	6	6	6	7	8	9	9	9	10	10	10	12	12	8	6	3
P09	SPEED	2	4	4	7	7	4	7	8	4	8	9	9	4	4	4	5	6	3	3	2
	INCLINE	5	5	5	6	6	6	4	4	6	6	5	5	8	8	9	9	9	7	4	2
P10	SPEED	2	4	5	6	7	5	4	6	8	8	6	6	5	4	4	2	4	4	3	3
	INCLINE	5	6	6	6	7	5	8	8	4	4	4	5	5	8	8	10	10	8	6	3
P11	SPEED	2	5	8	10	7	7	10	10	7	7	10	10	5	5	9	9	5	5	4	3
	INCLINE	4	5	3	2	6	6	2	2	2	2	2	4	5	6	3	2	5	5	2	0
P12	SPEED	3	4	9	9	5	9	5	8	5	9	7	5	5	7	9	9	5	7	6	3
	INCLINE	1	2	3	2	3	5	5	0	0	2	3	5	7	3	3	5	6	5	3	3
P13	SPEED	3	6	7	5	9	9	7	5	5	7	9	5	8	5	9	5	9	9	4	3
	INCLINE	3	3	5	6	5	3	3	7	5	3	2	0	0	5	5	3	2	3	2	1
P14	SPEED	2	2	4	5	6	5	4	3	2	1	2	3	4	5	6	5	4	3	2	1
	INCLINE	4	4	4	4	3	3	6	6	6	7	7	8	8	9	9	6	6	5	4	4

P15	SPEED	2	4	6	8	6	6	4	4	2	2	2	4	6	8	6	6	4	4	2	2
	INCLINE	3	3	3	4	4	5	5	5	4	4	4	4	5	5	3	3	3	2	2	2
P16	SPEED	2	4	6	8	10	8	6	4	2	2	2	4	6	8	6	6	4	4	2	2
	INCLINE	5	5	5	6	6	6	4	4	6	6	5	5	8	8	9	9	9	7	4	1
P17	SPEED	2	2	6	6	8	10	6	6	2	2	2	2	6	6	8	10	6	6	2	2
	INCLINE	4	5	5	5	6	6	6	7	8	9	9	9	10	10	10	12	12	8	6	3
P18	SPEED	2	3	4	5	2	3	4	5	3	2	2	3	4	5	2	3	4	5	3	2
	INCLINE	4	4	4	4	3	3	6	6	6	7	7	8	8	9	9	6	6	5	3	2
P19	SPEED	2	4	6	2	4	6	2	4	6	2	2	4	6	2	4	6	2	4	6	2
	INCLINE	3	5	5	5	4	4	4	3	3	3	3	4	4	4	3	3	3	4	3	2
P20	SPEED	1	3	4	5	6	5	4	3	2	1	1	3	4	5	6	5	4	3	2	1
	INCLINE	3	3	3	4	4	5	5	5	4	4	4	4	5	5	3	3	3	2	2	2
P21	SPEED	2	3	3	4	5	3	4	5	5	3	4	5	4	4	4	2	3	3	5	3
	INCLINE	1	1	2	2	2	3	3	3	2	2	1	2	2	1	1	3	3	2	2	2
P22	SPEED	2	4	4	5	6	4	6	6	6	4	5	6	4	4	4	2	2	5	4	2
	INCLINE	1	2	2	2	2	3	3	2	2	2	2	2	3	3	3	4	4	3	2	2
P23	SPEED	2	4	4	6	6	4	7	7	7	4	7	7	4	4	4	2	4	5	3	2
	INCLINE	2	3	3	2	2	3	3	3	2	2	2	2	4	4	4	6	6	3	2	2
P24	SPEED	3	5	5	6	7	7	5	7	7	8	8	5	9	5	5	6	6	4	4	3
	INCLINE	2	3	3	2	2	3	3	3	2	2	2	2	4	4	4	6	6	3	2	2
P25	SPEED	2	4	4	5	6	7	7	5	6	7	8	8	5	4	3	3	6	5	4	2
	INCLINE	3	3	3	4	4	5	5	5	4	4	4	4	5	5	3	3	3	2	2	2
P26	SPEED	2	4	4	4	5	6	8	8	6	7	8	8	6	4	4	2	5	4	3	2
	INCLINE	3	5	5	5	4	4	4	3	3	3	3	4	4	4	3	3	3	4	3	2
P27	SPEED	2	3	3	3	4	5	3	4	5	3	4	5	3	3	3	6	6	5	3	3
	INCLINE	4	4	4	4	3	3	6	6	6	7	7	8	8	9	9	6	6	5	3	3
P28	SPEED	2	3	3	6	7	7	4	6	7	4	6	7	4	4	4	2	3	4	4	2
	INCLINE	4	5	5	5	6	6	6	7	8	9	9	9	10	10	10	12	12	8	6	3
P29	SPEED	2	4	4	7	7	4	7	8	4	8	9	9	4	4	4	5	6	3	3	2
	INCLINE	5	5	5	6	6	6	4	4	6	6	5	5	8	8	9	9	9	7	4	2
P30	SPEED	2	4	5	6	7	5	4	6	8	8	6	6	5	4	4	2	4	4	3	3
	INCLINE	5	6	6	6	7	5	8	8	4	4	4	5	5	8	8	10	10	8	6	3
P31	SPEED	2	5	8	10	7	7	10	10	7	7	10	10	6	6	9	9	5	5	4	3
	INCLINE	4	5	3	2	6	6	2	2	2	2	2	4	5	6	3	2	5	5	2	0
P32	SPEED	3	4	9	9	5	9	5	8	5	9	7	5	5	7	9	9	5	7	6	3
	INCLINE	1	2	3	2	3	5	5	0	0	2	3	5	7	3	3	5	6	5	3	3
P33	SPEED	3	4	9	9	5	9	5	8	5	9	7	5	5	7	9	9	5	7	6	3
	INCLINE	1	2	3	2	3	5	5	0	0	2	3	5	7	3	3	5	6	5	3	3
P34	SPEED	2	2	4	5	6	5	4	3	2	1	2	3	4	5	6	5	4	3	2	1
	INCLINE	1	1	1	1	1	1	1	1	1	1	1	1	1	1	1	1	1	1	1	1
P35	SPEED	2	4	6	8	6	6	4	4	2	2	2	4	6	8	6	6	4	4	2	2
	INCLINE	1	1	1	1	1	1	1	1	1	1	1	1	1	1	1	1	1	1	1	1
P36	SPEED	2	4	6	8	10	8	6	4	2	2	2	4	6	8	6	6	4	4	2	2
	INCLINE	5	5	5	6	6	6	4	4	6	6	5	5	8	8	9	9	9	7	4	2
P37	SPEED	2	2	6	6	8	10	6	6	2	2	2	2	6	6	8	10	6	6	2	2
	INCLINE	4	5	5	5	6	6	6	7	8	9	9	9	10	10	10	12	12	8	6	3

P38	SPEED	2	3	4	5	2	3	4	5	3	2	2	3	4	5	2	3	4	5	3	2
	INCLINE	4	4	4	4	3	3	6	6	6	7	7	8	8	9	9	6	6	5	3	3
P39	SPEED	2	4	6	2	4	6	2	4	6	2	2	4	6	2	4	6	2	4	6	2
	INCLINE	3	5	5	5	4	4	4	3	3	3	3	4	4	4	3	3	3	4	3	2
P40	SPEED	1	3	4	5	6	5	4	3	2	1	1	3	4	5	6	5	4	3	2	1
	INCLINE	3	3	3	4	4	5	5	5	4	4	4	4	5	5	3	3	3	2	2	2
P41	SPEED	2	3	3	4	5	3	4	5	5	3	4	5	4	4	4	2	3	3	5	3
	INCLINE	1	1	2	2	2	3	3	3	2	2	1	2	2	1	1	3	3	2	2	2
P42	SPEED	2	4	4	5	6	4	6	6	6	4	5	6	4	4	4	2	2	5	4	2
	INCLINE	1	2	2	2	2	3	3	2	2	2	2	2	3	3	3	4	4	3	2	2
P43	SPEED	2	4	4	6	6	4	7	7	7	4	7	7	4	4	4	2	4	5	3	2
	INCLINE	2	3	3	2	2	3	3	3	2	2	2	2	4	4	4	6	6	3	2	2
P44	SPEED	3	5	5	6	7	7	5	7	7	8	8	5	9	5	5	6	6	4	4	3
	INCLINE	2	3	3	2	2	3	3	3	2	2	2	2	4	4	4	6	6	3	2	2
P45	SPEED	2	4	4	5	6	7	7	5	6	7	8	8	5	4	3	3	6	5	4	2
	INCLINE	3	3	3	4	4	5	5	5	4	4	4	4	5	5	3	3	3	2	2	2
P46	SPEED	2	4	4	4	5	6	8	8	6	7	8	8	6	4	4	2	5	4	3	2
	INCLINE	3	5	5	5	4	4	4	3	3	3	3	4	4	4	3	3	3	4	3	2
P47	SPEED	2	3	3	3	4	5	3	4	5	3	4	5	3	3	3	6	6	5	3	3
	INCLINE	4	4	4	4	3	3	6	6	6	7	7	8	8	9	9	6	6	5	3	3
P48	SPEED	2	3	3	6	7	7	4	6	7	4	6	7	4	4	4	2	3	4	4	2
	INCLINE	4	5	5	5	6	6	6	7	8	9	9	9	10	10	10	12	12	8	6	3
P49	SPEED	2	4	4	7	7	4	7	8	4	8	9	9	4	4	4	5	6	3	3	2
	INCLINE	5	5	5	6	6	6	4	4	6	6	5	5	8	8	9	9	9	7	4	2
P50	SPEED	2	4	5	6	7	5	4	6	8	8	6	6	5	4	4	2	4	4	3	3
	INCLINE	5	6	6	6	7	5	8	8	4	4	4	5	5	8	8	10	10	8	6	3
P51	SPEED	2	5	8	10	7	7	10	10	7	7	10	10	6	6	9	9	5	5	4	3
	INCLINE	4	5	3	2	6	6	2	2	2	2	2	4	5	6	3	2	5	5	2	0
P52	SPEED	3	4	9	9	5	9	5	8	5	9	7	5	5	7	9	9	5	7	6	3
	INCLINE	1	2	3	2	3	5	5	0	0	2	3	5	7	3	3	5	6	5	3	3
P53	SPEED	3	4	9	9	5	9	5	8	5	9	7	5	5	7	9	9	5	7	6	3
	INCLINE	1	2	3	2	3	5	5	0	0	2	3	5	7	3	3	5	6	5	3	3
P54	SPEED	2	2	4	5	6	5	4	3	2	1	2	3	4	5	6	5	4	3	2	1
	INCLINE	1	1	1	1	1	1	1	1	1	1	1	1	1	1	1	1	1	1	1	1
P55	SPEED	2	4	6	8	6	6	4	4	2	2	2	4	6	8	6	6	4	4	2	2
	INCLINE	1	1	1	1	1	1	1	1	1	1	1	1	1	1	1	1	1	1	1	1
P56	SPEED	2	4	6	8	10	8	6	4	2	2	2	4	6	8	6	6	4	4	2	2
	INCLINE	5	5	5	6	6	6	4	4	6	6	5	5	8	8	9	9	9	7	4	2
P57	SPEED	2	2	6	6	8	10	6	6	2	2	2	2	6	6	8	10	6	6	2	2
	INCLINE	4	5	5	5	6	6	6	7	8	9	9	9	10	10	10	12	12	8	6	3
P58	SPEED	2	3	4	5	2	3	4	5	3	2	2	3	4	5	2	3	4	5	3	2
	INCLINE	4	4	4	4	3	3	6	6	6	7	7	8	8	9	9	6	6	5	3	3
P59	SPEED	2	4	6	2	4	6	2	4	6	2	2	4	6	2	4	6	2	4	6	2
	INCLINE	3	5	5	5	4	4	4	3	3	3	3	4	4	4	3	3	3	4	3	2
P60	SPEED	1	3	4	5	6	5	4	3	2	1	1	3	4	5	6	5	4	3	2	1
	INCLINE	3	3	3	4	4	5	5	5	4	4	4	4	5	5	3	3	3	2	2	2

P61	SPEED	2	3	3	4	5	3	4	5	5	3	4	5	4	4	4	2	3	3	5	3
	INCLINE	1	1	2	2	2	3	3	3	2	2	1	2	2	1	1	3	3	2	2	2
P62	SPEED	2	4	4	5	6	4	6	6	6	4	5	6	4	4	4	2	2	5	4	2
	INCLINE	1	2	2	2	2	3	3	2	2	2	2	2	3	3	3	4	4	3	2	2
P63	SPEED	2	4	4	6	6	4	7	7	7	4	7	7	4	4	4	2	4	5	3	2
	INCLINE	2	3	3	2	2	3	3	3	2	2	2	2	4	4	4	6	6	3	2	2
P64	SPEED	3	5	5	6	7	7	5	7	7	8	8	5	9	5	5	6	6	4	4	3
	INCLINE	2	3	3	2	2	3	3	3	2	2	2	2	4	4	4	6	6	3	2	2
P65	SPEED	2	4	4	5	6	7	7	5	6	7	8	8	5	4	3	3	6	5	4	2
	INCLINE	3	3	3	4	4	5	5	5	4	4	4	4	5	5	3	3	3	2	2	2
P66	SPEED	2	4	4	4	5	6	8	8	6	7	8	8	6	4	4	2	5	4	3	2
	INCLINE	3	5	5	5	4	4	4	3	3	3	3	4	4	4	3	3	3	4	3	2
P67	SPEED	2	3	3	3	4	5	3	4	5	3	4	5	3	3	3	6	6	5	3	3
	INCLINE	4	4	4	4	3	3	6	6	6	7	7	8	8	9	9	6	6	5	3	3
P68	SPEED	2	3	3	6	7	7	4	6	7	4	6	7	4	4	4	2	3	4	4	2
	INCLINE	4	5	5	5	6	6	6	7	8	9	9	9	10	10	10	12	12	8	6	3
P69	SPEED	2	4	4	7	7	4	7	8	4	8	9	9	4	4	4	5	6	3	3	2
	INCLINE	5	5	5	6	6	6	4	4	6	6	5	5	8	8	9	9	9	7	4	2
P70	SPEED	2	4	5	6	7	5	4	6	8	8	6	6	5	4	4	2	4	4	3	3
	INCLINE	5	6	6	6	7	5	8	8	4	4	4	5	5	8	8	10	10	8	6	3
P71	SPEED	2	5	8	10	7	7	10	10	7	7	10	10	6	6	9	9	5	5	4	3
	INCLINE	4	5	3	2	6	6	2	2	2	2	2	4	5	6	3	2	5	5	2	0
P72	SPEED	3	4	9	9	5	9	5	8	5	9	7	5	5	7	9	9	5	7	6	3
	INCLINE	1	2	3	2	3	5	5	0	0	2	3	5	7	3	3	5	6	5	3	3
P73	SPEED	3	4	9	9	5	9	5	8	5	9	7	5	5	7	9	9	5	7	6	3
	INCLINE	1	2	3	2	3	5	5	0	0	2	3	5	7	3	3	5	6	5	3	3
P74	SPEED	2	2	4	5	6	5	4	3	2	1	2	3	4	5	6	5	4	3	2	1
	INCLINE	1	1	1	1	1	1	1	1	1	1	1	1	1	1	1	1	1	1	1	1
P75	SPEED	2	4	6	8	6	6	4	4	2	2	2	4	6	8	6	6	4	4	2	2
	INCLINE	1	1	1	1	1	1	1	1	1	1	1	1	1	1	1	1	1	1	1	1
P76	SPEED	2	4	6	8	10	8	6	4	2	2	2	4	6	8	6	6	4	4	2	2
	INCLINE	5	5	5	6	6	6	4	4	6	6	5	5	8	8	9	9	9	7	4	2
P77	SPEED	2	2	6	6	8	10	6	6	2	2	2	2	6	6	8	10	6	6	2	2
	INCLINE	4	5	5	5	6	6	6	7	8	9	9	9	10	10	10	12	12	8	6	3
P78	SPEED	2	3	4	5	2	3	4	5	3	2	2	3	4	5	2	3	4	5	3	2
	INCLINE	4	4	4	4	3	3	6	6	6	7	7	8	8	9	9	6	6	5	3	3
P79	SPEED	2	4	6	2	4	6	2	4	6	2	2	4	6	2	4	6	2	4	6	2
	INCLINE	3	5	5	5	4	4	4	3	3	3	3	4	4	4	3	3	3	4	3	2
P80	SPEED	1	3	4	5	6	5	4	3	2	1	1	3	4	5	6	5	4	2	3	1
	INCLINE	3	3	3	4	4	5	5	5	4	4	4	4	5	5	3	3	3	2	2	2
P81	SPEED	2	3	3	4	5	3	4	5	5	3	4	5	4	4	4	2	3	3	5	3
	INCLINE	1	1	2	2	2	3	3	3	2	2	1	2	2	1	1	3	3	2	2	2
P82	SPEED	2	4	4	5	6	4	6	6	6	4	5	6	4	4	4	2	2	5	4	2
	INCLINE	1	2	2	2	2	3	3	2	2	2	2	2	3	3	3	4	4	3	2	2
P83	SPEED	2	4	4	6	6	4	7	7	7	4	7	7	4	4	4	2	4	5	3	2
	INCLINE	2	3	3	2	2	3	3	3	2	2	2	2	4	4	4	6	6	3	2	2

P84	SPEED	3	5	5	6	7	7	5	7	7	8	8	5	9	5	5	6	6	4	4	3
	INCLINE	2	3	3	2	2	3	3	3	2	2	2	2	4	4	4	6	6	3	2	2
P85	SPEED	2	4	4	5	6	7	7	5	6	7	8	8	5	4	3	3	6	5	4	2
	INCLINE	3	3	3	4	4	5	5	5	4	4	4	4	5	5	3	3	3	2	2	2
P86	SPEED	2	4	4	4	5	6	8	8	6	7	8	8	6	4	4	2	5	4	3	2
	INCLINE	3	5	5	5	4	4	4	3	3	3	3	4	4	4	3	3	3	4	3	2
P87	SPEED	2	3	3	3	4	5	3	4	5	3	4	5	3	3	3	6	6	5	3	3
	INCLINE	4	4	4	4	3	3	6	6	6	7	7	8	8	9	9	6	6	5	3	3
P88	SPEED	2	3	3	6	7	7	4	6	7	4	6	7	4	4	4	2	3	4	4	2
	INCLINE	4	5	5	5	6	6	6	7	8	9	9	9	10	10	10	12	12	8	6	3
P89	SPEED	2	4	4	7	7	4	7	8	4	8	9	9	4	4	4	5	6	3	3	2
	INCLINE	5	5	5	6	6	6	4	4	6	6	5	5	8	8	9	9	9	7	4	2
P90	SPEED	2	4	5	6	7	5	4	6	8	8	6	6	5	4	4	2	4	4	3	3
	INCLINE	5	6	6	6	7	5	8	8	4	4	4	5	5	8	8	10	10	8	6	3
P91	SPEED	2	5	8	10	7	7	10	10	7	7	10	10	6	6	9	9	5	5	4	3
	INCLINE	4	5	3	2	6	6	2	2	2	2	2	4	5	6	3	2	5	5	2	0
P92	SPEED	3	4	9	9	5	9	5	8	5	9	7	5	5	7	9	9	5	7	6	3
	INCLINE	1	2	3	2	3	5	5	0	0	2	3	5	7	3	3	5	6	5	3	3
P93	SPEED	3	4	9	9	5	9	5	8	5	9	7	5	5	7	9	9	5	7	6	3
	INCLINE	1	2	3	2	3	5	5	0	0	2	3	5	7	3	3	5	6	5	3	3
P94	SPEED	2	2	4	5	6	5	4	3	2	1	2	3	4	5	6	5	4	3	2	1
	INCLINE	1	1	1	1	1	1	1	1	1	1	1	1	1	1	1	1	1	1	1	1
P95	SPEED	2	4	6	8	6	6	4	4	2	2	2	4	6	8	6	6	4	4	2	2
	INCLINE	1	1	1	1	1	1	1	1	1	1	1	1	1	1	1	1	1	1	1	1
P96	SPEED	2	4	6	8	10	8	6	4	2	2	2	4	6	8	6	6	4	4	2	2
	INCLINE	5	5	5	6	6	6	4	4	6	6	5	5	8	8	9	9	9	7	4	2
P97	SPEED	2	2	6	6	8	10	6	6	2	2	2	2	6	6	8	10	6	6	2	2
	INCLINE	4	5	5	5	6	6	6	7	8	9	9	9	10	10	10	12	12	8	6	3
P98	SPEED	2	3	4	5	2	3	4	5	3	2	2	3	4	5	2	3	4	5	3	2
	INCLINE	4	4	4	4	3	3	6	6	6	7	7	8	8	9	9	6	6	5	3	3
P99	SPEED	2	4	6	2	4	6	2	4	6	2	2	4	6	2	4	6	2	4	6	2
	INCLINE	3	5	5	5	4	4	4	3	3	3	3	4	4	4	3	3	3	4	3	2

PL	Kod EAN	Nazwa artykułu	Data sprzedaży
EN	EAN code	Product name	Date of sale
DE	EAN-Code	Artikelname	Datum des Verkaufs
RU	Код EAN	Наименование продукта	Дата продажи
RO	Cod EAN	Numele produsului	Data vânzării
LT	EAN kodas	Gaminio pavadinimas	Pardavimo data
CZ	Kód EAN	Název zboží	Datum prodeje
SK	Kód EAN	Názov tovaru	Dátum predaja
HU	EAN kód	Cikkszám	Értékesítés dátuma
BG	EAN код	Име на артикул	Дата на продажба
FR	Code EAN	Nom de l'article	Date de vente
IT	Codice EAN	Nome dell'articolo	Data di vendita
ES	Código EAN	Nombre de producto	Fecha de venta
NL	EAN-code	Naam artikel	Datum verkoop
PL	Pieczęćka i podpis sprzedawcy (Nie dotyczy w przypadku zakupu na odległość. Patrz Warunki gwarancji pkt.2)		
EN	Stamp and signature of the seller (Not applicable to remote purchases. See Warranty Terms and Conditions, section 2)		
DE	Stempel und Unterschrift des Verkäufers (Nicht anwendbar im Fall des Fernkaufs. Siehe Garantiebedingungen Punkt 2)		
RU	Печать и подпись продавца (Не относится к случаю дистанционной покупки. См. Гарантийные условия п.2)		
RO	Data și semnătura comerciantului (Nu se aplică în caz de achiziție la distanță. Vezi Condiții de garanție pct.2)		
LT	Pardavėjo antspaudas ir parašas (Netaikoma, jeigu įrenginys įsigytas internetinėje parduotuvėje. Žr. „Garantijos sąlygos“, 2 pkt.)		
CZ	Razítko a podpis prodejce (Netýká se v případě nákupu na dálku. Viz záruční podmínky bod 2)		
SK	Pečiatka a podpis predajcu (Netýka sa v prípade nákupu na diaľku. Pozri záručné podmienky bod 2)		
HU	Eladó bélyegzője és aláírása (Ez nem vonatkozik a nem személyesen történő vásárlásra. Lásd a Garanciaíris feltételek 2. pontját)		
BG	Печат и подпис на продавача (Неприложимо при покупка от разстояние. Вижте Гаранционните условия т. 2)		
FR	Cachet et signature du vendeur (Non applicable en cas d'achat à distance. Voir les Conditions de garantie, point 2)		
IT	Timbro e firma del venditore (Non applicabile in caso di acquisto a distanza. Vedi le Condizioni di garanzia punto 2)		
ES	Sello y firma del vendedor (No aplica en caso de compra remota). Ver Condiciones de garantía pto. 2)		
NL	Stempel en handtekening van de dealer (Niet van toepassing bij aankoop op afstand. Zie garantievoorwaarden, item 2)		

PL CENTRUM SERWISOWE
 EN TECHNICAL SERVICE CENTRE
 DE SERVICECENTRUM
 RU СЕРВИСНЫЙ ЦЕНТР
 RO CENTRU SERVICE
 LT SERVISAS
 CZ SERVISNÍ CENTRUM
 SK SERVISNÉ STREDISKO
 HU SZERVIZ KÖZPONT
 BG СЕРВИЗЕН ЦЕНТЪР
 FR CENTRE DE SERVICE
 IT CENTRO SERVIZI
 ES CENTRO TÉCNICO
 NL SERVICE CENTRUM

Wiejska 166, 41-216 Sosnowiec, Poland

PRODUCENT
 MANUFACTURER
 HERSTELLER
 ПРОИЗВОДИТЕЛЬ
 PRODUCĂTOR
 GAMINTOJAS
 VÝROBCE
 VÝROBCA
 GYÁRTÓ
 ПРОИЗВОДИТЕЛ
 FABRICANT
 FABBRICANTE
 FABRICANTE
 PRODUCER

Morele.net Sp. z o.o.
 al. Jana Pawła II 43b, 31-864 Kraków, Poland
 NIP (Tax ID) 9451972201
 KRS (National Court Register) 0000390511

Wyprodukowano w Chinach
 Made in China
 Hergestellt in China
 Сделано в Китае
 Fabricat în China
 Pagaminta Kinijoje
 Vyrobeno v Číně
 Vyrobené v Číne
 Kínában gyártott
 Произведено в Китае
 Fabriqué en Chine
 Fatto in Cina
 Fabricado en China
 Gemaakt in China

