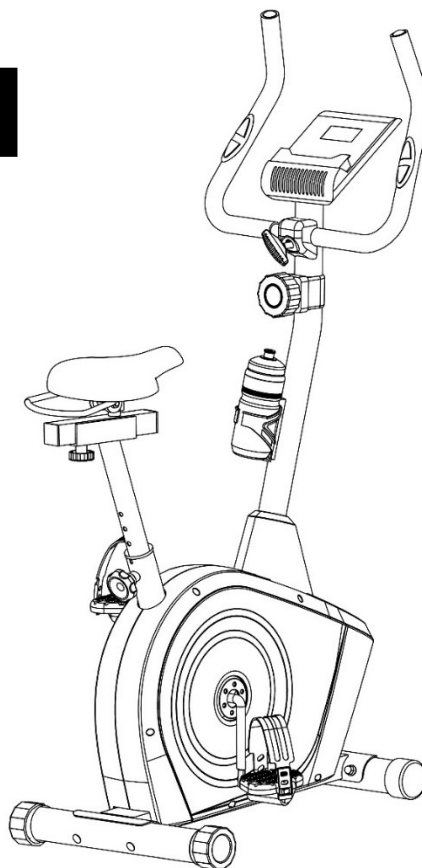


ZIPRO

Boost Gold

PL Rower magnetyczny
EN Magnetic bike
DE Magnetisches Fahrrad
RU Магнитный велосипед
RO Bicicletă magnetică
LT Magnetinis dviratis treniruoklis
CZ Magnetický rotope
SK Magnetický rotopéd
HU Mágnesfésű szobakerékpár
BG Магнитен велоергометър
FR Vélo d'appartement magnétique
IT Cyclette magnetica
ES Bicicleta magnética



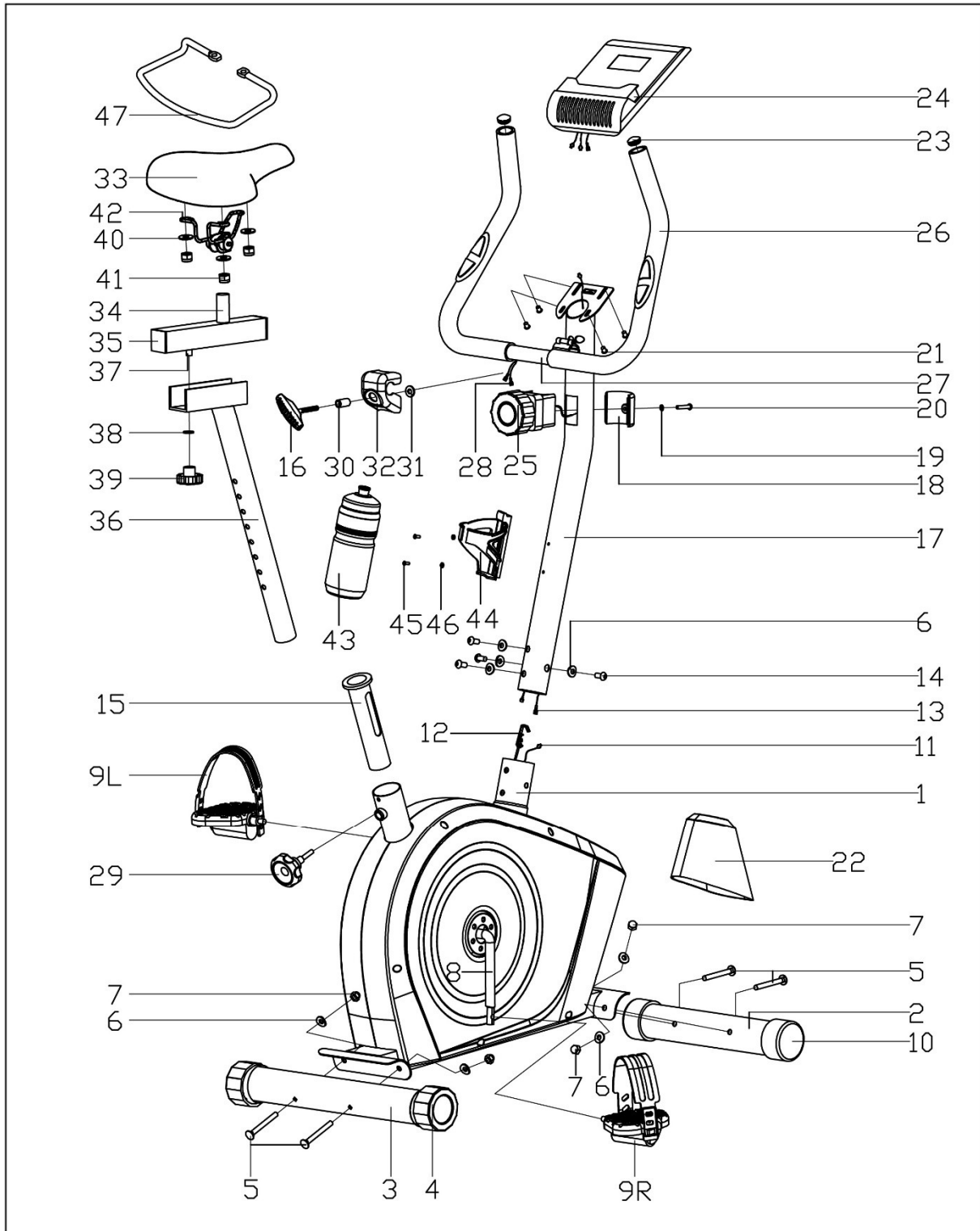
PL Podręcznik użytkownika	3
EN User Manual	10
DE Bedienungsanleitung	17
RU Руководство к пользованию	24
RO Manual de utilizare	31
LT Naudotojo vadovas	38
CZ Příručka uživatele	45
SK Príručka užívateľa	52
HU Használati kézikönyv	59
BG Инструкция за употреба	66
FR Manuel d'utilisation	73
IT Manuale d'uso	80
ES Manual de uso	87

PL Producent - Morele.net sp. z o.o. al. Jana Pawła II 43b, 31-864 Kraków, Polska
EN Manufacturer - Morele.net sp. z o.o. al. Jana Pawła II 43b, 31-864 Cracow, Poland
DE Hersteller - Morele.net sp. z o.o. al. Jana Pawła II 43b, 31-864 Krakau, Polen
RU Производитель - ООО Morele.net, др. Яна Павла II 43б, 31-864 Краков, Польша
RO Producător - Morele.net sp. z o.o. al. Jana Pawła II 43b, 31-864 Cracovia, Polonia
LT Gamintojas - Morele.net sp. z o.o. al. Jana Pawła II 43b, 31-864 Krokuvą, Lenkija
CZ Výrobce - Morele.net sp. z o.o. al. Jana Pawła II 43b, 31-864 Krakov, Polsko
SK Výrobca - Morele.net sp. z o.o. al. Jana Pawła II 43b, 31-864 Krakov, Polsko
HU Gyártó - Morele.net sp. z o.o. al. Jana Pawła II 43b, 31-553 Krakkó, Lengyelország
BG Производител - Morele.net sp. z o.o. al. Jana Pawła II 43b, 31-553 Краков, Полша
FR Fabricant - Morele.net sp. z o.o. al. Jana Pawła II 43b, 31-864 Cracovie, Pologne
IT Fabbicante - Morele.net sp. z o.o. al. Jana Pawła II 43b, 31-864 Cracovia, Polonia
ES Fabricante - Morele.net sp. z o.o. al. Jana Pawła II 43b, 31-864, Cracovia, Polonia

PL SCHEMAT MONTAŻOWY
EN ASSEMBLY DIAGRAM
DE MONTAGESCHEMA
RU МОНТАЖНАЯ СХЕМА
RO SCHEMĂ DE MONTAJ

LT MONTAVIMO SCHEMA
CZ MONTÁŽNÍ SCHÉMA
SK MONTÁŽNA SCHÉMA
HU ÖSSZESZERELÉSI SÉMA
BG МОНТАЖЕН ЧЕРТЕЖ

FR SCHÉMA DE MONTAGE
IT SCHEMA DI MONTAGGIO
ES ESQUEMA DE MONTAJE



PL Podręcznik użytkownika

Użytkownika,
Zapoznaj się z poniższą instrukcją przed rozpoczęciem montażu i pierwszym użyciem urządzenia. Instrukcja ta zawiera ważne informacje dotyczące bezpieczeństwa użytkownika i konserwacji sprzętu. Zachowaj ją w celu możliwości skorzystania z informacji dotyczących konserwacji lub zamawiania części zamiennych.

DANE TECHNICZNE

Zasilanie	Baterie 2xAAA
Waga	23 kg
Temperatura użytkowania	0°C do +40°C
Temperatura przechowywania	-10°C do +60°C
Maksymalna waga użytkownika	150 kg
Klasa zastosowania	Klasa H
Klasa dokładności	Klasa C
Prędkość	0,0-99,9 km/h
Norma wyrobu (główna)	EN 20957-1:2013
Przeznaczenie	Rower magnetyczny do użytku domowego

BEZPIECZEŃSTWO

UWAGA! Z urządzenia można korzystać wyłącznie zgodnie z jego przeznaczeniem, czyli do treningu przez osoby dorosłe. Każde inne zastosowanie urządzenia może być niebezpieczne. Producent nie może być pociągany do odpowiedzialności za szkody, które zostały spowodowane nieprawidłowym użytkowaniem urządzenia.

- Urządzenie zostało zaprojektowane i skonstruowane w oparciu o najnowszą wiedzę z zakresu bezpieczeństwa. Elementy niebezpieczne, które potencjalnie mogą być stanowią zagrożenie odniesienia obrażeń zostały wyeliminowane lub względnie zabezpieczone.
- Nie dopuszcza się napraw i zmian na własną rękę.
- Raz na jeden lub dwa miesiące sprawdź poprawność dokręcenia śrub, wkrętów i nakrętek.
- W celu trwałego zapewnienia bezpieczeństwa regularnie (czyli jeden raz w roku) sprawdzaj i konserwuj sprzęt w specjalistycznej placówce handlowej.
- Wszystkie zmiany na urządzeniu, które nie zostały opisane w niniejszej instrukcji mogą stanowić przyczynę uszkodzeń lub bezpośrednio zagrażać zdrowiu i życiu osoby ćwiczącej. Zmian na urządzeniu mogą dokonywać wyłącznie pracownicy serwisu producenta lub osoby przeszkolone przez nie w tym zakresie.
- Wszystkie urządzenia podlegają stałym działaniom innowacyjnym w celu zapewnienia wysokiej jakości. Z tego powodu producent zastrzega sobie prawo do wprowadzania zmian technicznych.
- Wszelkie pytania lub wątpliwości związane ze sprzętem kieruj do specjalistycznej placówki handlowej.

UWAGA! Osoby przebywające w pobliżu w trakcie użytkowania sprzętu należy uprzedzić o ewentualnych zagrożeniach. Zachowaj szczególną ostrożność w obecności dzieci.

UWAGA! Przed przystąpieniem do ćwiczeń skonsultuj się z lekarzem w celu upewnienia się, czy nie masz żadnych przeciwwskazań zdrowotnych do prowadzenia treningów na urządzeniu. W oparciu o opinię specjalisty możesz opracować swój plan treningowy. Nieprawidłowo dobrany program lub nadmierne ćwiczenia mogą być niebezpieczne dla Twojego zdrowia i życia.

OSTRZEŻENIE! Systemy monitorowania tętna mogą być niedokładne. Przemęczenie podczas ćwiczeń może skutkować poważnymi obrażeniami lub śmiertcią. Jeśli czujesz się słabo, natychmiast przestań ćwiczyć.

UWAGA! Bezwzględnie przestrzegaj uwag dotyczących prowadzenia treningu zawartych w niniejszej instrukcji.

- Ustawienie kierownicy i siodła musi uwzględniać indywidualne warunki fizyczne osoby ćwiczącej w celu przyjęcia wygodnej i prawidłowej pozycji do ćwiczeń.
- Wybierając miejsce do prowadzenia treningu uwzględnij zapewnienie sobie bezpiecznych odległości od możliwych przeszkód. Nie ustawiaj sprzętu w pobliżu ciągów komunikacyjnych (dróg, bram, przejść itp.).

- Zabrania się użytkowania sprzętu w bliskiej odległości od ściany. Strefa bezpieczeństwa wynosi 2000 mm i co najmniej takiej szerokości jak urządzenie.

UWAGA! W trakcie montażu urządzenia zachowaj ostrożność i nie pozwalaj przebywać w pobliżu dzieciom. Podczas montażu używane są drobne części (nakrętki, śruby itp.), które mogą zostać przez nie połknięte.

RYZYKO RESZTKOWE

- W sytuacji, gdy zabezpieczenie przed upadkiem nie zostanie zastosowane lub zostanie, ale nieprawidłowo, istnieje ryzyko resztkowe, czyli upadek osoby powodujący otarcia skóry, siniaki, złamania lub, w najgorszym przypadku, śmierć.
- Istnieje ryzyko resztkowe niezamierzonego przecięcia osoby ćwiczącej spowodowanego nieprawidłową obsługą lub niewłaściwą oceną, a także nieprawidłowym przesłaniem danych (z powodu zakłóceń elektromagnetycznych, błędów oprogramowania itp.). Nawet najlepsze zabezpieczenie oprogramowania i sprzętu nie wyklucza błędów oprogramowania czy sprzętu i może teoretycznie spowodować przecięcie osoby ćwiczącej.
- Produkt jest urządzeniem elektrycznym, dlatego nie można wykluczyć porażenia prądem, które może doprowadzić do śmierci.
- Nie można wykluczyć ryzyka resztkowego uduszenia.
- Ryzyko można ograniczyć, stosując się do informacji o bezpieczeństwie zawartych w instrukcji obsługi.
- Nie można wykluczyć, że niezamierzone lub niedozwolone użycie spowoduje inne, nieuwzględnione ryzyko, a uwzględnione ryzyko zostało oszacowane nieprawidłowo.

W analizie ryzyka oceny dokonano na podstawie „stanu obecnego urządzenia”. Z przeprowadzonej oceny i kontroli produktu wynika, że prawdopodobieństwo wystąpienia niedopuszczalnego ryzyka jest bardzo niskie. Urządzenie (jego budowa, sposób działania oraz zastosowanie) nie powoduje – w normalnych warunkach – nieuzasadnionego ryzyka dla osoby ćwiczącej ani osób trzecich.

ZNAKI MANIPULACYJNE NA OPAKOWANIACH TRANSPORTOWYCH

	Tą stroną w górę. Nie przewracać.		Ostrożnie, kruche. Możliwość uszkodzenia. Zachować ostrożność.
	Chronić przed upadkiem.		Chronić przed wilgocią.
	Opakowanie nadające się do recyklingu.		Uwaga ciężki produkt.

OBŚŁUGA

Przed rozpoczęciem treningu upewnij się, że urządzenie zostało prawidłowo zamontowane.

- Przed rozpoczęciem pierwszego treningu zapoznaj się ze wszystkimi funkcjami i możliwościami regulacji urządzenia.
- Urządzenie posiada elementy, które mogą być narażone na korozję. Z tego powodu nie zaleca się, aby pozostawało w wilgotnym pomieszczeniu. Należy również dbać o to, aby sprzęt (szczególnie jego elementy wewnętrzne oraz elektroniczne) nie był narażony na kontakt z wodą, napojami, potem itp.
- Urządzenie jest przeznaczone tylko do prowadzenia treningu tylko przez osoby dorosłe i absolutnie nie jest zabawką dla dzieci. Jeśli na własną odpowiedzialność pozwolisz z niego korzystać dzieciom, bezwzględnie poinstruj je o prawidłowym korzystaniu i stale nadzoruj.
- Sprzęt nie nadaje się do przeznaczenia terapeutycznego.
- Podczas pracy urządzenia mogą występować ciche szumy przy ruchu bezwładnym masy zamachowej, które wynikają z rodzaju konstrukcji. Nie mają one żadnego wpływu na działanie sprzętu.
- Emisja hałasu podczas obciążenia jest większa niż bez obciążenia.
- Przed rozpoczęciem każdego treningu sprawdź prawidłowość zabezpieczeń oraz połączeń śrubowych i wtykowych.
- W czasie treningu na urządzeniu pamiętaj o odpowiednim obuwiu (buty sportowe).

KONSERWACJA SPRZĘTU

Regularnie dokonuj konserwacji urządzenia. Poniższe czynności przeprowadzaj nie rzadziej niż co 20 godzin jego pracy.

- Kontroluj ruchome części urządzenia. Jeśli nie są dostatecznie nasmarowane, użyj smaru do łożysk rowerowych.

- Kontroluj stan elementów takich jak śruby i nakrętki. Dbaj o to, by były dobrze dokręcone.
- Po każdym treningu wytrzyj pot z urządzenia. Zwróć uwagę na to, aby monitor nie miał kontaktu z wodą ani wilgocią.
- Do czyszczenia urządzenia używaj wyłącznie wody z mydłem. Nie stosuj środków czyszczących.
- Przechowuj urządzenie w suchym i ciepłym miejscu.
- Nie wystawiaj urządzenia na działanie promieni słonecznych.

WYMIANA BATERII

Słabo widoczne informacje na wyświetlaczu komputera lub ich brak oznaczają konieczność wymiany baterii.

Zdejmij osłonę baterii i wymień stare na dwie nowe. Umieszczając je w pojemniku na baterie przestrzegaj oznaczeń „+” oraz „-”.

Jeśli po ponownym uruchomieniu wyświetlacz nie działa prawidłowo, wyjmij na kilka minut baterie, a następnie ponownie je włóż.

UWAGA! Zużyte baterie nie podlegają gwarancji. Zawierają szkodliwe substancje (jak np. kadm, rtęć, czy ołów), dlatego nie wyrzucaj ich do domowego pojemnika na śmieci. Zanieś je do odpowiedniego punktu na zużyte baterie.

ŚRODOWISKO

Urządzenie jest dostarczane w opakowaniu w celu ochrony przed ewentualnymi uszkodzeniami w czasie transportu. Opakowania są surowcami nieprzetworzonymi i mogą być recyklingowane. Wyrzucaj te materiały do odpowiednich kolorowych pojemników przeznaczonych do selektywnej zbiórki.

Chroń środowisko i nie wyrzucaj zużytych baterii do domowego kosza na śmieci. Oddawaj je w miejscu zakupu lub przekazuj do wydzielonego punktu składowania surowców wtórnych.

SCHEMAT MONTAŻOWY (→ Patrz strona 2)

UWAGA! Zabrania się używania części pochodzących z innych źródeł niż od producenta.

LISTA CZĘŚCI

Nr	Opis	Ilość	Nr	Opis	Ilość
1	Rama główna	1	25	Pokrętło regulacji oporu	1
2	Podstawa przednia	1	26	Pianka kierownicy	2
3	Podstawa tylna	1	27	Kierownica	1
4	Nakładka poziomująca podstawy tylnej	2	28	Przewód do pomiaru pulsu	1
5	Śruba m8x174	4	29	Pokrętło regulacji wysokości siodełka	1
6	Podkładka łukowa $\Phi 8,5 \times 1,5 \times \Phi 25 \times r33,5$	8	30	Tuleja uchwyty do regulacji kąta nachylenia kierownicy	1
7	Nakrętka M8	1	31	Podkładka płaska D13xd8x1,5	1
8	Korba	1	32	Ostona kierownicy	1
9 L/R	Pedał lewy/prawy	1 / 1	33	Siodełko	1
10	Zaślepka podstawy przedniej	2	34	Prowadnica do regulacji poziomej siodełka	1
11	Przewód komputera	1	35	Zaślepka prowadnicy siodełka	2
12	Przewód regulacji oporu	1	36	Sztycy siodełka	1
13	Przewód łączący	1	37	Wspornik typu „u” do ustawienia poziomego siodełka	1
14	Śruba sześciokątna wewnętrzna m8x16	4	38	Podkładka płaska d10	1
15	Tuleja do regulacji wysokości siodełka	1	39	Pokrętło regulacji poziomej siodełka	1
16	Uchwyt do regulacji nachylenia kierownicy	1	40	Podkładka płaska	3
17	Sztycy kierownicy	1	41	Nakrętka nylonowa	3
18	Przednia ostona sztycy kierownicy	1	42	Uchwyt na siodełko	1
19	Podkładka płaska	1	43	Bidon	1
20	Śruba krzyżakowa	1	44	Uchwyt na bidon	1
21	Śruba krzyżakowa m4x10	4	45	Śruba	2
22	Ostona sztycy kierownicy	1	46	Podkładka płaska	2
23	Zaślepka kierownicy	2	47	Uchwyt na ręcznik	1
24	Komputer	1			

Zużyte urządzenie elektryczne (w tym licznik, zasilacz) są surowcami wtórnymi – nie wyrzucaj ich do pojemników na odpady domowe, ponieważ mogą one zawierać substancje niebezpieczne dla zdrowia i środowiska. Prosimy o aktywną pomoc w oszczędnym gospodarowaniu zasobami naturalnymi i ochronie środowiska naturalnego przez przekazanie zużytego urządzenia do punktu składowania surowców wtórnych – zużytych urządzeń elektrycznych.

MONTAŻ

Montaż urządzenia musi zostać przeprowadzony starannie przez osobę dorosłą. W przypadku wątpliwości poproś o pomoc kogoś z większym doświadczeniem w tej dziedzinie.

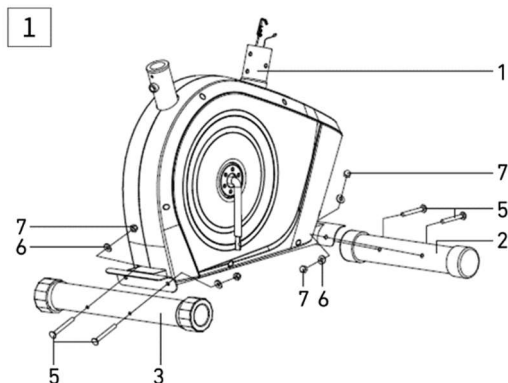
- Przed rozpoczęciem montażu upewnij się, czy zestaw z urządzeniem zawiera wszystkie elementy z listy części oraz czy jakieś elementy nie uległy zniszczeniu podczas transportu. W przypadku braku elementów lub zastrzeżeń skontaktuj się ze sprzedawcą.
- Zapoznaj się z rysunkami oraz objaśnieniami i dokonaj montażu zgodnie z kolejnością zawartą w instrukcji montażu.
- Zachowaj ostrożność podczas montażu. W trakcie korzystania z narzędzi i elementów istnieje ryzyko skaleczenia się.
- Pamiętaj o zachowaniu bezpiecznego otoczenia. Nie rozkładaj chaotycznie narzędzi i elementów montażowych. Pamiętaj, że folie i torby z tworzywa sztucznego stanowią zagrożenie uduszeniem się przez dzieci.
- Elementy montażowe potrzebne do wykonania danego kroku instrukcji montażu zostały przedstawione na rysunkach i objaśnieniach. Korzystaj z elementów wskazanych w instrukcji montażu.
- W pierwszych fazach montażu nie dokręcaj części do oporu. Zrób to po umieszczeniu wszystkich i upewnieniu się, że są prawidłowo osadzone.
- Producent zastrzega sobie prawo do wstępnego montażu niektórych elementów.

INSTRUKCJA MONTAŻU

UWAGA! W trakcie montażu przestrzegaj poniższych kroków i korzystaj z narzędzi dołączonych do produktu.

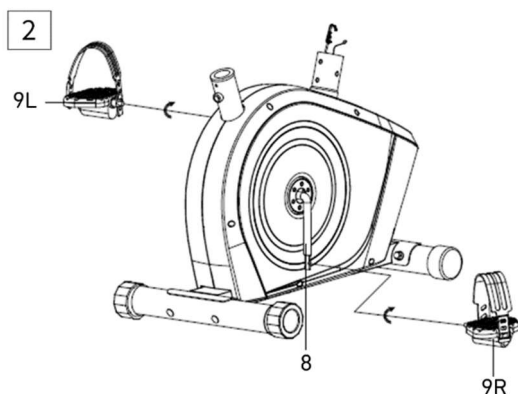
Przygotuj odpowiednio dużo wolnego miejsca do montażu urządzenia.

Ze względu na dużą wagę niektórych elementów zaleca się montaż w dwie osoby.

**1. Zainstaluj przednią i tylną podstawę**

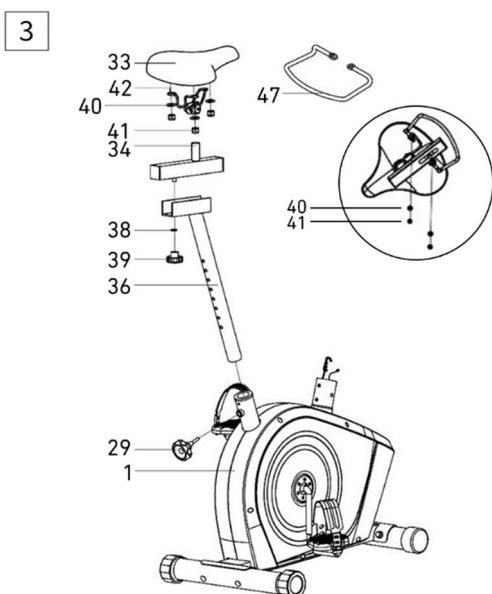
Zamontuj tylną podstawę (3) oraz przednią (2) do ramy głównej (1) używając śrub (5), podkładek łukowych (6) oraz nakrętek (7).

UWAGA! Przed zamontowaniem podstaw usuń plastikowe lub tekturowe zabezpieczenie transportowe, jeżeli występuje.

**2. Zainstaluj prawy i lewy pedał**

Przykręć prawy i lewy pedał (9L/R) do korby (8). Śrubę prawego (9P) dokręć zgodnie z ruchem wskazówek zegara. Lewy (9L) dokręć w kierunku przeciwnym do ruchu wskazówek zegara.

UWAGA! Prawy i lewy pedał są oznaczone "R" dla prawego i "L" dla lewego.

**3. Zainstaluj siodełko**

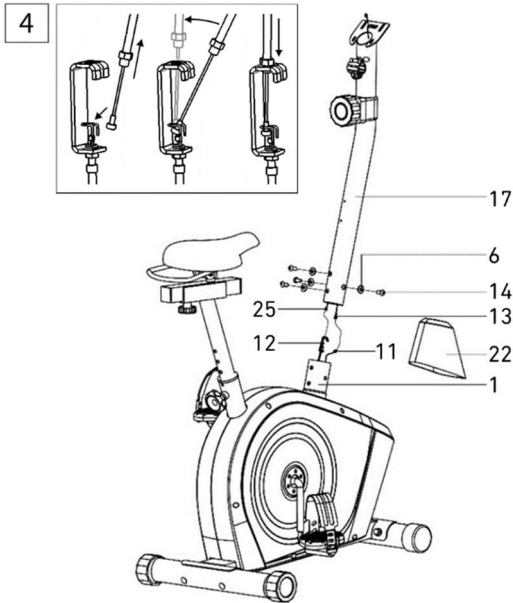
Zamontuj siodełko (33) i uchwyt na ręcznik (47) do prowadnicy siodełka (34) używając nakrętek (41) i podkładek płaskich (40).

Zamontuj prowadnicę (34) z siodełkiem (33) do sztycy siodełka (36). Ustaw siodełko na pożądanej pozycji blokując je pokrętłem do poziomej regulacji (39), podkładką (38).

Sztycę (36) wraz z siodełkiem (33) wsuń do tylnej części ramy głównej. Ustaw siodełko na pożądanej wysokości i zablokuj je pokrętłem do regulacji pionowej (29).

UWAGA! Kiedy regulujesz wysokość siodełka, nie przekraczaj zaznaczonej na sztycy kierownicy wysokości minimalnej i maksymalnej.

UWAGA! Przed użyciem urządzenia upewnij się, że siodełko jest stabilnie zamontowane na prowadnicy.



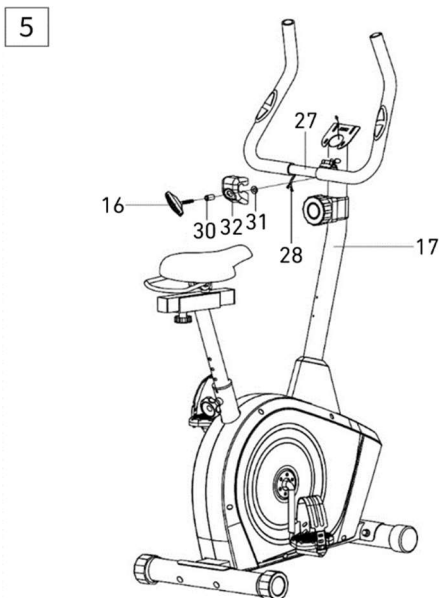
4. Zainstaluj sztycę kierownicy

Założ osłonę (22) na sztycę kierownicy (17).

Połącz przewód komputera (11) z przewodem łączącym (13) oraz przewód regulacji oporu (12) z przewodem łączącym regulacji oporu (25), tak jak ilustruje to obrazek poniżej.

Wsuń nakrętkę górnego przewodu regulacji oporu (25) w szczelinę wspornika dolnego przewodu regulacji oporu (12), pociągnij i napręż górny przewód (25) i przesunij przez wspornik dolnego przewodu (12) w kierunku pionowym. Nakrętka przewodu powinna być osadzona na wsporniku kabla, jak pokazuje ilustracja.

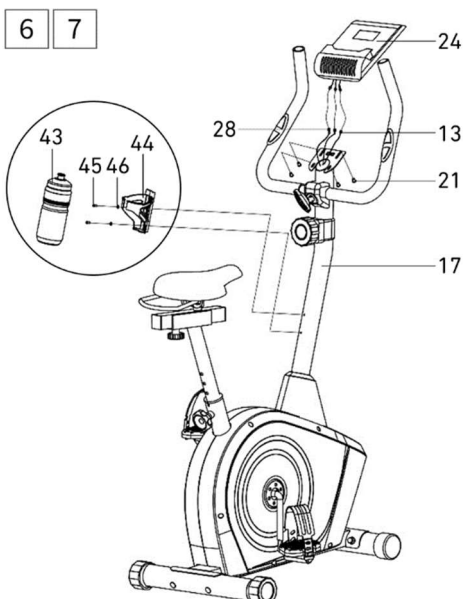
Wsuń sztycę kierownicy (17) do ramy głównej (1) i przykręć ją za pomocą śrub sześciokątnych wewnętrznych (14) i podkładek łukowych (6).



5. Zainstaluj kierownicę

Z kierownicy (27) przez sztycę kierownicy (17) wyjmij przewody pomiaru pulsu (28).

Zamontuj kierownicę (27) do sztycy kierownicy (17) wraz z uchwytem do regulacji nachylenia kierownicy (16), osłoną kierownicy (32), przekładką (30) i podkładką płaską (31) jak na rysunku.



6. Zainstaluj komputer

Połącz przewody do pomiaru pulsu (28) oraz wyciągnięty ze sztycy kierownicy przewód komputera, z kablami komputera (24).

Zamontuj komputer (24) na uchwycie na komputer znajdującym się na sztycy kierownicy (17) używając śrub krzyżakowych (21).

7. Zamontuj bidon

Zamocuj uchwyt na butelkę z wodą (43) na sztycy kierownicy (17) za pomocą śruby (45) i płaskiej podkładki (46). Upewnij się, że uchwyt jest stabilny i włóż bidon.

REGULACJE

Regulacja oporu	Aby zwiększyć opór, przekręć pokrętko regulacji oporu w kierunku zgodnym z ruchem wskazówek zegara. Aby zmniejszyć opór, przekręć pokrętko regulacji naciągu w kierunku przeciwnym do ruchu wskazówek zegara.
Ustawienie kierownicy	Poluzuj pokrętko regulacji kierownicy, ustaw kierownicę w pożądanej pozycji i dokręć pokrętko. Upewnij się, że kierownica jest nieruchoma.
Wysokość siodełka	Poluzuj pokrętko wspornika siodełka, ustaw siodełko na pożądanej wysokości i dokręć pokrętko. Upewnij się, że siodełko jest nieruchome. Prawidłowa wysokość siodełka zwiększa efektywność ćwiczeń i zmniejsza ryzyko kontuzji. Ustaw pedały w pozycji pionowej (jeden pedał na dole, drugi na górze). Wsiądź na rower i umieść stopy na pedałach. Upewnij się, że noga umieszczona na dolnym pedale jest ułożona komfortowo. Jeżeli jest zbyt zgięta, podnieś siodełko. Jeżeli nie możesz osiągnąć pedału, lub twoja noga jest w przeproście, opuść siodełko.
Pozycja siodełka	Poluzuj pokrętko na prowadnicy siodełka, ustaw siodełko w pożądanej pozycji i dokręć pokrętko. Upewnij się, że siodełko jest nieruchome. Regulacja siodełka do przodu lub do tyłu może pomóc w ćwiczeniu różnych partii mięśni.
Regulacja pasków pedałów	Do wewnętrznej części pedała, zaczepek gumowy pasek stroną z trzema otworami. Drugi koniec zaczepek o jeden z otworów regulacyjnych, tak aby stopa była nieruchoma podczas jazdy i dało się ją łatwo wyjąć. Wykonaj tą czynność dla obu pedałów

INSTRUKCJA OBSŁUGI KOMPUTERA

Przed użyciem proszę usunąć folię zabezpieczającą z ekranu komputera.

KOMPUTER (MODEL)

MRMS02-GLD

AUTO ON/OFF

Komputer włączy się, gdy koło zamachowe zostanie wprowadzone w ruch lub wciśnięty zostanie dowolny przycisk. Na ekranie wyświetli się strzałka w górę.

Komputer wyłączy się automatycznie po 4 minutach bezczynności.

OPIS POSZCZEGÓLNYCH PRZYCISKÓW

MODE - umożliwia dokonanie wyboru parametru.

SET - służy do ustawienia wartości parametrów.

RESET - służy do natychmiastowego zresetowania czasu, dystansu oraz kalorii.



FUNKCJE (SPECYFIKACJA)

SCAN	Wyświetla kolejno na ekranie wszystkie mierzone parametry treningu.	co 4 sekundy
TIME	Liczy łączny czas ćwiczeń od ich rozpoczęcia do zakończenia.	00:00-99:59 min
SPEED	Wyświetla aktualną prędkość.	0,0-99,9 km/h
DISTANCE	Liczy łączny dystans od rozpoczęcia do zakończenia ćwiczeń.	0,0-9999 km
CALORIES	Liczy łączną liczbę spalonych kalorii od rozpoczęcia do zakończenia ćwiczeń. (Pomiar jest przybliżony w celu porównania różnych sesji ćwiczeń, nie może być stosowany w leczeniu).	0,0-9999 kcal
TOTAL DISTANCE (ODO)	Liczy łączny dystans od zainstalowania baterii.	0-9999 km
PULSE	Wyświetla aktualny puls.	40-240 BPM

USTAWIENIE WARTOŚCI DO ODLICZANIA

- Naciskając **MODE** ustaw na monitorze parametr, którego wartość chcesz osiągnąć podczas treningu: czas, dystans, ilość kalorii, puls.
(Na wyświetlaczu powinna być widoczny sam parametr bez opcji **SCAN**.)
- Wielokrotnie naciskając przycisk **SET**, ustaw odpowiednią wartość.
Odliczenie rozpocznie się po rozpoczęciu pedałowania. Na monitorze wyświetli się strzałka w dół.
Zakończenie odliczania, lub przekroczenie ustawionej wartości pulsu sygnalizuje dźwięk.

PULSE RATE

UWAGA! Pomiar tętna tylko do celów sportowych (wyklucza się zastosowanie medyczne).

- Naciskaj przycisk **MODE** aż na ekranie wyświetli się PULSE.
Połóż obie dłonie na czujnikach pulsu na kierownicy. W trakcie dokonywania pomiaru komputer wyświetli ikonę w kształcie serca.
Po upływie 3 do 4 sekund komputer wyświetli aktualny puls.

TRENING I FAZY ĆWICZEŃ

Korzystanie z urządzenia dostarczy Ci wiele korzyści. Przede wszystkim poprawi Twoją kondycję, wzmocni mięśnie, a w połączeniu z odpowiednią dietą pozwoli spalić zbędną tkankę tłuszczową.

1. ROZGRZEWKI

To faza, która poprawia krążenie krwi w całym ciele oraz przygotowuje mięśnie do wzmoczonego wysiłku. Zmniejsza również ryzyko powstania skurczów oraz odniesienia kontuzji. Wskazane jest, aby wykonać kilka ćwiczeń rozciągających tak jak pokazano poniżej.

Jeśli czujesz ból, przestań ćwiczyć lub zmniejsz zakres wykonywanego ruchu.

ROZCIĄGANIE WEWNĘTRZNYCH MIĘŚNI UD

Usiądź na płaskim podłożu ze zgiętymi nogami i kolanami skierowanymi na zewnątrz. Złącz podeszwy stóp i zbliż je do siebie tak blisko jak to możliwe. Delikatnie naciśnij kolana kierując je w kierunku podłoża i wytrzymaj w tej pozycji przez 15 sekund.

ROZCIĄGANIE UD

Usiądź na płaskim podłożu. Wyprostuj prawą nogę, a podeszwę lewej

stopy przyłóż do prawego uda. Wyciągnij prawą rękę w kierunku palców prawej nogi tak daleko jak to możliwe. Wytrzymaj przez 15 sekund. Powtórz czynność z lewą nogą.

SKRĘTY GŁOWY

Trzymaj głowę prosto patrząc przed siebie. Nie ruszając ramionami obróć ją w prawo i wyprostuj, a potem obróć w lewo i wyprostuj.

UNOSZENIE RAMION

Podnieś możliwie wysoko do góry lewą rękę i wytrzymaj przez kilka sekund. Powtórz czynność z prawą ręką.

ROZCIĄGANIE ŚCIĘGIEN ACHILLESA

Stań twarzą do ściany, lewą nogę wysuń do przodu i lekko ugnij w kolanie. Prawą trzymaj z tyłu – wyprostowaną, z piętą położoną płasko na podłożu. Trzymaj obie pięty płasko na podłożu i przyciskaj biodra w kierunku ściany. Utrzymuj tę pozycję przez 30 sekund. Powtórz czynność z wysuniętą prawą nogą. Pamiętaj, aby podczas ćwiczenia nie wyginać pleców w łuk.

SKŁONY

Stań w nogami złączonymi razem. Wykonaj skłon w przód starając się jak najbardziej zbliżyć klatkę piersiową do kolan. Wytrzymaj przez 15 sekund. Pamiętaj, aby nie zginać kolan.

MOŻLIWE USZKODZENIA I TECHNIKI NAPRAWY

UWAGA! Otwarcie obudowy urządzenia bez wcześniejszego skontaktowania się z serwisem producenta powoduje utratę gwarancji. W przypadku podejrzenia wystąpienia usterki wymagającej otwarcia obudowy skontaktuj się z serwisem producenta.

Opis błędu	Możliwe przyczyny	Rozwiązanie
Urządzenie kołysze się	Urządzenia ustawione zostało na nierównej powierzchni. Pod podstawą urządzenia znajduje się przedmiot zakłócający równowagę.	Ustaw urządzenie na równej powierzchni. Usuń przedmiot zakłócający równowagę.
	Podstawy nie zostały poprawnie zamontowane.	Zamontuj poprawnie podstawy urządzenia. Wypoziomuj nakładki na tylnej podstawie.
	Nakładki na podstawie nie zostały poprawnie zamontowane i wypoziomowane.	Zamontuj poprawnie podstawę tylną urządzenia. Wypoziomuj nakładki na tylnej podstawie.
Siodełko lub kierownica kołyszają się	Śruby i pokrętła sztycy siodełka lub kierownicy nie zostały dokręcone.	Dokręć śruby i pokrętło sztycy siodełka lub kierownicy.
Hałas podczas użytkowania	Niewłaściwie dokręcone elementy.	Skontaktuj się z serwisem producenta.
	Podczas pracy urządzenia mogą występować ciche szумы przy ruchu bezwładnym masy zamachowej, które wynikają z rodzaju konstrukcji. Nie mają one żadnego wpływu na działanie sprzętu. Potencjalne szумы słyszalne podczas kręcenia pedałami w przeciwnym kierunku są uwarunkowane technicznie i nie powodują żadnych negatywnych konsekwencji.	
Hałas i brak płynności pracy	Uszkodzone łożyska.	Skontaktuj się z serwisem producenta.
Brak odpowiedniego oporu podczas treningu	Nieprawidłowo podłączony przewód do regulacji oporu.	Połącz przewód poprawnie zgodnie z instrukcją montażu.
	Poluzowany pas napędowy.	Skontaktuj się z serwisem producenta.
	Wzrósł odstęp pomiędzy kołem zamachowym a magnesami.	Skontaktuj się z serwisem producenta.
	Regulator napięcia został uszkodzony.	Skontaktuj się z obsługą klienta serwisu producenta.

GWARANCJA

Sprzedawca w imieniu Gwaranta udziela gwarancji na terytorium Rzeczypospolitej Polskiej na okres 24 miesięcy od daty sprzedaży. Gwarancja na sprzedany towar nie wyłącza, nie ogranicza ani nie zawiesza uprawnień Kupującego wynikających z Ustawy o prawach konsumenta.

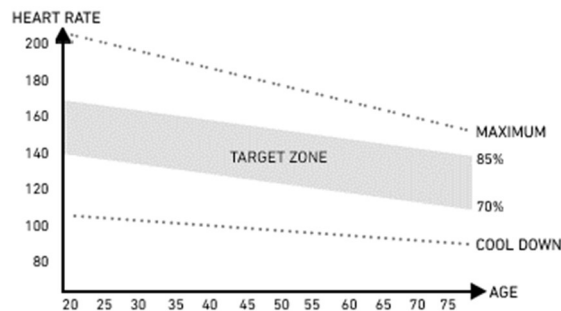
WARUNKI GWARANCJI

- Reklamacji i gwarancji podlegają wyłącznie wady ukryte powstałe z winy producenta.
- Gwarancja będzie respektowana przez sklep lub serwis po przedstawieniu przez klienta:
 - ważnej czytelnie i poprawnie wypełnionej karty gwarancyjnej z pieczętką sprzedaży oraz podpisem sprzedawcy,
 - ważnego dowodu zakupu sprzętu z datą sprzedaży,
 - reklamowanego towaru lub wadliwej części.

W przypadku zakupu na odległość, karta gwarancyjna jest ważna wyłącznie na podstawie dokumentu zakupu (paragon / faktura).
- Reklamacja zostanie rozpatrzona w terminie do 14 dni od momentu zgłoszenia wady przez Klienta.
- Wady fabryczne i uszkodzenia ujawniane w okresie gwarancyjnym będą naprawiane bezpłatnie w terminie nie dłuższym niż 21 dni od daty dostarczenia towaru do sklepu lub serwisu.
- W przypadku konieczności sprowadzenia części z importu okres realizacji naprawy gwarancyjnej może się wydłużyć o czas niezbędny do jej sprowadzenia jednak nie dłużej niż o 40 dni.
- Gwarancją nie są objęte:
 - uszkodzenia mechaniczne i wywołane nimi wady,

2. FAZA ĆWICZEŃ

To właściwa faza treningu. Ćwicz we własnym tempie tak, aby osiągnąć adekwatne tętno do swojego wieku jak przedstawiono na wykresie.



3. FAZA ODPRĘŻENIA

Faza ta pozwala uspokoić krążenie i odprężyć mięśnie. Jest to powtórka ćwiczeń rozgrzewających. Należy pamiętać o tym, aby nie nadwyręzać mięśni.

- b. uszkodzenia i wady wynikłe wskutek niewłaściwego z przeznaczeniem użytkowania i przechowywania, niewłaściwego montażu i konserwacji,
 - c. uszkodzenia i zużycie elementów eksploatacyjnych takich elementów jak: linki, paski, elementy gumowe, pedały, uchwyty z gąbki, kółka, łożyska, tapicerka.
 - d. czynności związane z montażem, konserwacją, które zgodnie z instrukcją obsługi użytkownik zobowiązany jest wykonać we własnym zakresie.
7. Gwarancja nie ma zastosowania w następujących przypadkach:
- a. upływu terminu ważności,
 - b. dokonania przez klienta samodzielnych napraw i modyfikacji z użyciem nieoryginalnych części,
 - c. gdy powstała wada wynika z nieprawidłowej instalacji lub na skutek nieprzestrzegania zasad prawidłowej eksploatacji opisanych w instrukcji obsługi,
 - d. użytkowania innego niż użytkowanie domowe,
 - e. uszkodzeń powstałych w transporcie.
8. Duplikaty karty gwarancyjnej nie będą wydawane.
9. W ramach gwarancji klient ma prawo żądać następujących rodzajów świadczonego bezpłatnie zadośćuczynienia:
- a. naprawy produktu,
 - b. wymiany produktu,
 - c. obniżenia ceny,
 - d. rozwiązania umowy i pełnego zwrotu poniesionych kosztów.
10. W celu zgłoszenia reklamacji należy:
- a. Przedstawić produkt lub jego część, której dotyczy gwarancja.
 - b. Dowód zakupu określający nazwę i adres sprzedającego, datę i miejsce zakupu, rodzaj produktu lub ważną kartę gwarancyjną z pieczętką sklepu.
 - c. W przypadku dostarczenia brudnego produktu serwis może odmówić jego przyjęcia lub też na koszt klienta za jego pisemną zgodą dokonać czyszczenia.
11. W przypadku pozytywnego rozpatrzenia reklamacji sprzęt zostanie naprawiony lub wymieniony na nowy lub zostaną klientowi zwrócone pieniądze. Koszty transportu towaru do klienta pokrywa serwis producenta.
12. W przypadku odrzucenia reklamacji gwarancyjnej, klient otrzyma szczegółowe uzasadnienie podjętej decyzji oraz w terminie do 14 dni od momentu przekazania decyzji, sprzęt zostanie odesłany do klienta na jego koszt.

KARTA GWARANCYJNA

Nazwa artykułu	Data sprzedaży
Kod EAN	Pieczętka i podpis sprzedawcy (Nie dotyczy w przypadku zakupu na odległość. Patrz Warunki gwarancji pkt.2)

Informacja dotycząca zakupionego sprzętu wprowadzonego na terytorium kraju przez Morele.net Sp. z o.o., al. Jana Pawła II 43b, 31-864 Kraków, Polska.

Masa sprzętu umieszczona jest na opakowaniu. Przekazanie zużytego sprzętu do punktu zbierania odpadów zapobiega potencjalnym złym wpływom na środowisko oraz zdrowie ludzi, jakie mogą nastąpić w przypadku niewłaściwego gospodarowania odpadami.



Sprzęt przeznaczony jest do użytku domowego.
Komputer posiada certyfikaty CE oraz RoHS. Komputer spełnia normę EN957.

SPRZĘT NIE JEST PRZEZNACZONY DO UŻYTKOWANIA KOMERCYJNEGO ANI DO CELÓW WYCZYNOWYCH.

UŻYTKOWANIE NIEZGODNE Z PRZEZNACZENIEM PRODUKTU ORAZ WARUNKAMI GWARANCJI POWODUJE JEJ UTRATĘ.

CENTRUM SERWISOWE Wiejska 166, 41-216 Sosnowiec
 PRODUCENT Morele.net Sp. z o.o. al. Jana Pawła II 43b, 31-864 Kraków, Polska NIP: 9451972201, KRS: 0000390511
 Wyprodukowano w Chinach

EN User Manual

Dear user,
please, read the manual before assembling and using the device for the first time. The manual contains important safety, operational, and maintenance information. Keep it for future reference related to the maintenance or ordering spare parts.

TECHNICAL DATA

Power	2 AAA
Weight	23 kg
Operating temperature	0°C to +40°C
Storage temperature	-10°C to +60°C
Maximum user weight	150 kg
Class	H
Accuracy class	C
Speed	0,0-99,9 km/h
Product standard (primary)	EN 20957-1:2013
Intended use	Magnetic bike for home use

SAFETY

CAUTION! The device may be used solely for its intended purpose that is as a training device for adults. Any other use may be dangerous. The manufacturer accepts no liability for any damage caused by the misuse of the device.

- The device has been designed and produced using the latest safety findings. Hazardous elements that can potentially cause injury were eliminated or secured.
- Do not attempt to repair or modify the product yourself.
- Check bolt, screw, and nut tightness once every month or two months.
- To ensure long-term safety, have the device checked and serviced regularly (once a year) by a professional point of sale.
- Any modifications not described in the manual may cause damage or pose a direct threat to the health and life of the user. The device may be modified solely by employees of manufacturer's technical service or persons trained by the service.
- All devices are part of our innovative development process in order to guarantee high quality. The manufacturer reserves the right to introduce technical modifications.
- Any questions or doubts regarding the device can be handled by an expert point of sale.

CAUTION! Inform any bystanders about the hazards occurring when the device is used. Be extremely cautious when children are around.

CAUTION! Before starting a training consult a doctor to make sure it will be safe for you to use the device. You can develop a training plan with an expert. Inappropriate training programme or excessive exercise may pose a hazard to your health and life.

WARNING! Heart rate monitoring systems may be inaccurate. Over-exercising may result in serious injury or death. If you feel faint, stop exercising immediately.

CAUTION! Strictly follow the training recommendations in the manual.

- The set-up of the saddle and the handlebar needs to take into account the physical features of the user to ensure a comfortable and correct training position.
- When choosing the training location take into account safe distances to any potential obstacles. Do not place the device near paths or traffic (roads, gates, passages, etc.).
- Do not use the product close to a wall. The safety zone is 2000 mm long and not narrower than the device.

CAUTION! Be careful during the assembly and do not let children near the assembly area. They may ingest small parts used during the assembly (nuts, bolts, etc.).

RESIDUAL RISK







- If no fall safeguard is applied or it is applied incorrectly, there is a residual risk of falling resulting in skin abrasions, bruises, bone fractures, or even death.
- There is a residual risk of unintended over-exercising caused by incorrect operation or judgement, and also incorrect

communication (due to electromagnetic interference, software error, etc.). Even the best software and equipment safeguards cannot prevent software or equipment errors, which can, in theory, cause over-exercise.

- The product is an electric device. Therefore, electric shock, potentially leading to death, is possible.
- The residual risk of suffocation cannot be prevented.
- It can be mitigated by following safety information in the operating manual.
- Unintended or prohibited use may cause other risks not specified here. The specified risk may have been estimated incorrectly.

The risk analysis assessment has been performed on the device 'as is'. The product assessment and control intricate that the probability of unacceptable risk is very low. The device (its design, operation, and use) does not cause unreasonable risk for the user or third parties under normal circumstances.

TRANSPORT PACKAGING HANDLING MARKS

	This side up. Do not tip over.		Fragile. Prone to damage. Proceed with caution.
	Handle with care.		Protect from humidity.
	Recyclable packaging		Attention, heavy product.

OPERATION

Make sure the device has been assembled correctly before starting the training.

- Before your first training, get familiar with all the functions and adjustments available for the device.
- Some parts of the device may corrode. It is, therefore, inadvisable to leave the device in a room with a high moisture content. Take care not to allow the device (in particular internal and electronic components) to be exposed to water, beverages, sweat, etc.
- The device is intended for adult training and is NOT a toy. If you allow children to use it at your own discretion, you must provide them with instructions of appropriate use and ensure constant supervision.
- This is not a therapeutic device.
- Slight humming noise may be heard during operation due to the inertial movement of the flywheel caused by the structure. It does not affect the operation of the device.
For exercise bikes and elliptical trainers, any possible humming noises heard when rotating the pedals backwards occur for technical reasons and have no negative consequences.
- Noise emissions are greater when loaded.
- Before each training, make sure the protective devices are operational and bolt and plug connections are tight.
- Wear appropriate (sports) shoes during the training.

MAINTENANCE

Carry out maintenance activities at regular intervals. The tasks listed below should be carried out at least every 20 hours of operation.

- Check moving parts of the device. If they need lubrication, use a bicycle bearing grease.
- Check the conditions of such parts as bolts and nuts. Make sure they are tight.
- Wipe the sweat off the device after each training. Make sure the display does not come in contact with water or moisture.
- Clean the product with soapy water only. Do not use cleaning agents.
- Store the device in a dry and warm place.
- Do not expose the device to direct sunlight.

REPLACING BATTERIES

Poor display view or no information displayed at all means the batteries need to be replaced.

Remove the battery cover and replace the old batteries with two new ones. When replacing the batteries, respect the '+' and '-' polarities. If the display does not operate correctly after a restart, remove the batteries for a few minutes and insert them back.

CAUTION! Used batteries are out of the scope of the warranty. They contain harmful substances (such as cadmium, mercury, or lead)

and should not be thrown away with household waste. Dispose of them in an appropriate battery recycling centre.

ENVIRONMENT

The device is delivered in a package to protect it against any possible transport damage. The packaging is made from non-processed material and can be recycled. Throw the materials to appropriate colour containers for selective waste collection.

Protect the environment and do not throw used batteries into household wastes. Return them to the point of sale or a special recycling centre.

Used electrical equipment (including the computer and power supply) are recyclable. Do not throw them out with household waste as they may contain substances dangerous to the health and environment. You can actively contribute to sustainable use of natural resources and the protection of the natural environment by handing the used device to a recycling centre for used electrical devices.

ASSEMBLY

The device must be assembled carefully by an adult. In case of doubt, ask a more experienced person for help.

ASSEMBLY DIAGRAM (→ See page 2)

ATTENTION! Do not use parts other than those provided by the manufacturer.

PARTS LIST

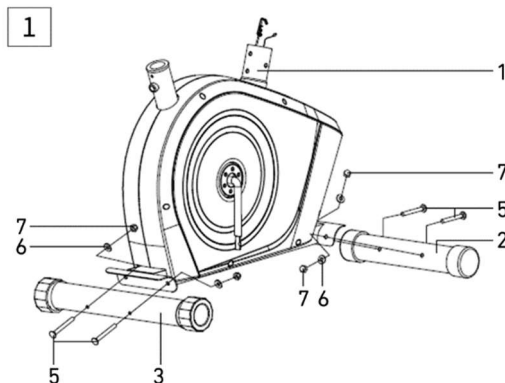
No.	Description	Quantity	No.	Description	Quantity
1	Main frame	1	25	Resistance adjustment knob	1
2	Front base	1	26	Handlebar foam	2
3	Rear base	1	27	Steering wheel	1
4	Rear base levelling pad	2	28	Heart rate measurement cable	1
5	Bolt m8x174	4	29	Saddle height knob	1
6	Curved washer $\Phi 8.5 \times 1.5 \times \Phi 25 \times r33.5$	8	30	Separator	1
7	Nut M8	1	31	Flat washer D13xd8x1,5	1
8	Crank	1	32	Handlebar cover	1
9 L/R	Left/right pedal	1/1	33	Saddle	1
10	Front base cap	2	34	Saddle horizontal position guide	1
11	Computer cable	1	35	Saddle guide cap	2
12	Resistance adjustment cable	1	36	Saddle column	1
13	Connecting cable	1	37	U-bracket for horizontal saddle positioning	1
14	Internal hexagonal bolt m8x16	4	38	Flat washer d10	1
15	Saddle height adjustment sleeve	1	39	Saddle horizontal position knob	1
16	Handlebar angle adjustment handle	1	40	Handlebar cover	1
17	Handlebar column	1	41	Saddle	1
18	Front handlebar column cover	1	42	Saddle horizontal position guide	1
19	Flat washer	1	43	Water bottle	1
20	Cross-head bolt	1	44	Water bottle holder	1
21	Cross-head bolt m4x10	4	45	Screw	2
22	Handlebar column cover	1	46	Flat washer	2
23	Handlebar cap	2	47	Towel holder	1
24	Computer	1			

ASSEMBLY MANUAL

CAUTION! Follow the steps below during the assembly and use tools supplied with the product.

Prepare sufficient space for the assembly operation.

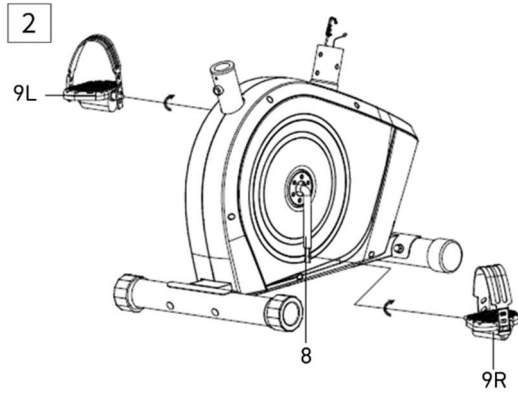
It is advisable to assemble the product with another person because of the weight of some elements.



1. Install the front and rear base

Fix the rear (3) and front base (2) to the main frame (1) using bolts (5), curved washers (6), and nuts (7).

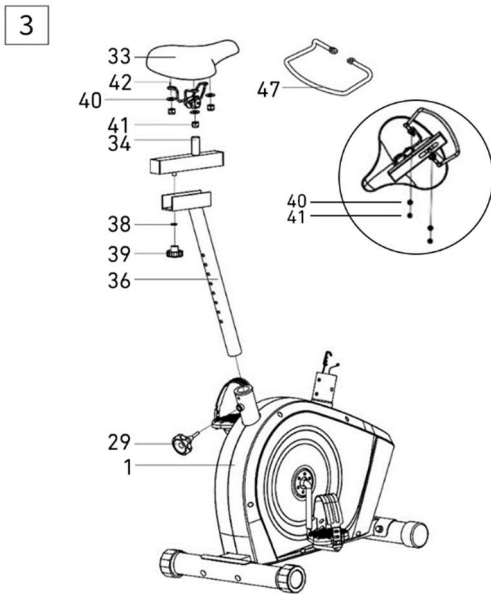
ATTENTION! Remove any plastic or cardboard safety inserts before assembly.



2. Install the right and left pedal

Screw the left and right pedal (9L/R) to the crank (8). Screw the right pedal bolt (9R) on clockwise. Screw the left pedal bolt (9L) counterclockwise.

NOTE! The right pedal is marked 'R' and the left pedal is marked 'L'.



3. Install the saddle

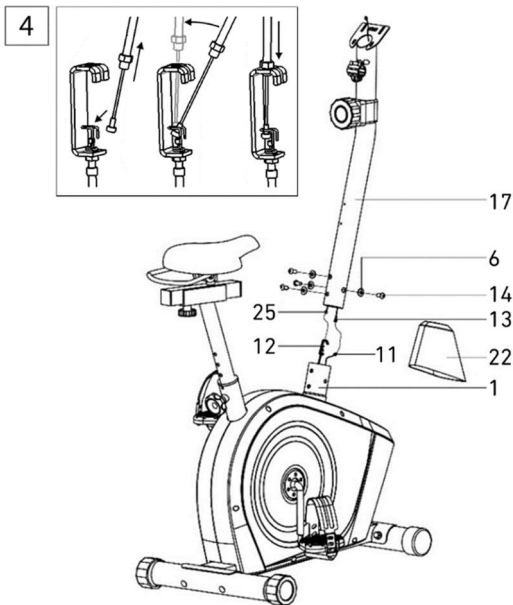
Fix the saddle (33) and a towel holder (47) to the saddle guide (34) using nuts (41) and flat washers (40).

Fix the guide (34) with the saddle (34) to the saddle post (36). Set the saddle (33) to the right position and lock it with the horizontal adjustment knob (39) and washer (38).

Slide the post (36) with the saddle (33) into the rear part of the main frame. Position the saddle at the desired height and lock it with the vertical adjustment knob (29).

NOTE! Do not exceed the maximum and minimum height when adjusting the saddle height.

NOTE! Before using the device, make sure the saddle is stable in the guide.



4. Install the handlebar column

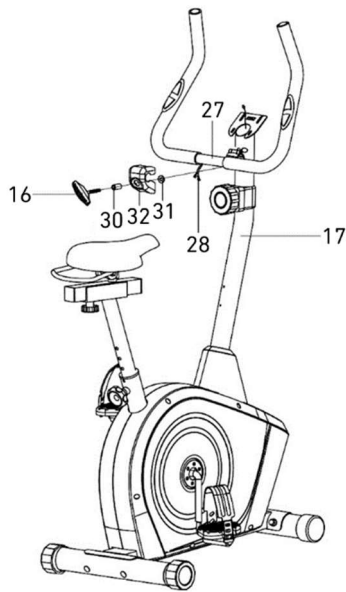
Install the cover (22) onto the handlebar post (17).

Connect the computer cable (11) to the connecting cable (13) and the resistance adjustment cable (12) to the resistance adjustment connecting cable (25) as shown below.

Slide the nut of the upper resistance adjustment cable (25) into the slot in the bracket of the lower resistance adjustment cable (12), pull and tighten the upper cable (25) and move the lower cable bracket (12) vertically. Cable nut should be on the bracket as shown in the picture.

Insert the handlebar column (17) into the main frame (1) and fix it with Allen bolts (14) and curved washers (6).

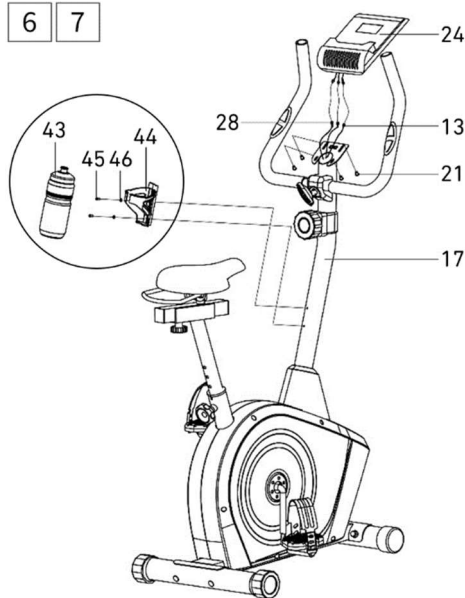
5

**5. Install the handlebar**

Remove heart rate cables (28) from the post (27) through the handlebar post (17).

Fix the handlebar (27) to the handlebar post (17) with the handlebar angle adjustment handle (16), handlebar cover (32), separator (30), and flat washer (31) as shown in the picture.

6 7

**6. Install the computer**

Connect the heart rate measurement cables (28) and the computer cable pulled from the handlebar column to computer cables (24).

Fix the computer (24) to the computer bracket on the handlebar column (17) with cross-head bolts (21).

7. Install the water bottle holder

Install the water bottle holder (43) on the handlebar column (17) using the bolt (45) and the flat washer (46). Make sure the holder is secure and insert the bottle.

ADJUSTMENTS

Resistance adjustment	In order to increase the resistance, turn the resistance knob clockwise. In order to decrease the resistance, turn the resistance knob counterclockwise.
Handlebar adjustment	Loosen the handlebar adjustment knob. Set the handlebar in the desired position and tighten the knob. Make sure the handlebar is secured.
Saddle height	Loosen the adjustment knob. Set the saddle at the right height and tighten the knob. Make sure the saddle is secured. The right saddle height improves exercise efficiency and reduces the risk of injuries. Set the pedals vertically (one up and one down). Sit on the bike and put your feet on the pedals. Make sure the foot in the lower pedal is comfortable. If it is excessively bent, lift the saddle up. If you cannot reach the pedal or experience hyperextension in your leg, lower the saddle.
Saddle position	Loosen the saddle guide knob. Set the saddle to the desired position and tighten the knob. Make sure the saddle is secured. Shifting the saddle to the front or rear will activate different muscle groups.
Adjusting pedal straps	Fix the side of the rubber strap with three holes to the internal part of the pedal. Fix the other end to one of the adjustment opening so that the feet is fixed during training and easy to take out. Repeat for the other pedal.

COMPUTER MANUAL

Remove the safety film from the display before use.

COMPUTER (MODEL)

MRMS02-GLD

AUTO ON/OFF

The computer is switched on when the flywheel moves or any button is pressed.

The display shows an up arrow.

The computer is switched off after four minutes of inactivity.

BUTTONS

MODE - selects the parameter.

SET - sets parameter values.

RESET - resets time, distance, and calories immediately.



FUNCTIONS (SPECIFICATION)

SCAN	Displays all measured training parameters in a cycle.	every 4 seconds
TIME	Total exercise duration, from the start to the end.	00:00-99:59 min
SPEED	Displays the current speed.	0,0-99,9 km/h
DISTANCE	Total distance from the start to the end of the exercise.	0,0-9999 km
CALORIES	Total calories burnt from the start to the end of the exercise. (The measurement is an approximation for comparing training sessions. Do not use for medical purposes).	0,0-9999 kcal
TOTAL DISTANCE (ODO)	Total distance from battery installation.	0-9999 km
PULSE	Displays the current heart rate.	40-240 BPM

SETTING COUNTDOWN VALUES

- Press the **MODE** button repeatedly to select the parameter you want to base your training on: time, distance, calories, or the upper heart rate value. (The display should show only the parameter, without the **SCAN** option.)
- Press **SET** multiple times to set the value.
The countdown starts when you start pedalling. A down arrow will be displayed on the screen. When the countdown is over, or you reach the set heart rate value, the device makes a sound.

PULSE RATE

ATTENTION! The heart rate is measured for sports purposes only (not for medical use).

- Press **MODE** until the display shows PULSE.
Put both your hands on the heart rate sensors on the handlebar. During the measurement, the computer displays a heart icon. The computer displays the current heart rate after three to four seconds.

TRAINING AND PHASES

The use of the device is very beneficial. It will improve your physical condition, strengthen your muscles, and when combined with the right diet, it will help burn excess fat tissue.

1. WARM-UP

This phase improves blood circulation in the whole body and prepares the muscles for intensive work. It reduces the risk of cramps and injuries. It is advisable to do some stretching exercises as shown below. If you feel pain, stop exercising or reduce the extent of the move.

STRETCHING INNER THIGH MUSCLES

Sit on a flat surface with your legs bent and knees pointing outwards. Put feet soles together and get them as close to you as possible. Slightly push the knees downwards and hold for 15 seconds.

THIGH STRETCHING

Sit on a flat surface. Straighten the right leg and press the sole of the left foot against the thigh. Stretch your right arm towards the toes of the right leg as far as possible. Hold for 15 seconds. Repeat for the left leg.

HEAD SIDE-TO-SIDE

Keep your head straight looking forwards. Keep your shoulders still, and rotate the head right. Return your head so that you are looking straight. Next, rotate it left and back to the starting point.

SHOULDERS UP-AND-DOWN

Lift the left hand as high as possible and hold for a few seconds. Repeat for the right hand.

ACHILLES TENDON STRETCHING

Stand facing a wall. Extend the left foot forward and bend the knee a

little. Keep your right leg straight and back, with the heel on the ground. Keep both heels flat on the ground and push your hips towards the wall. Hold for 30 seconds. Repeat with the right leg extended. Remember not to arch your back during the exercise.

BENDS

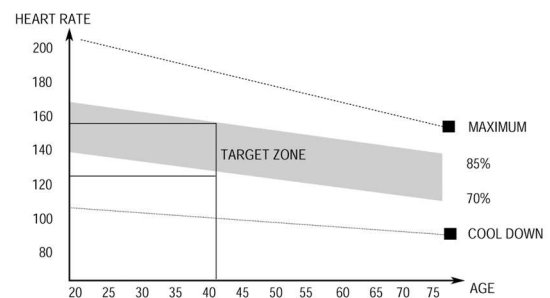
Stand up with your legs together. Bend forwards trying to get your chest as close to the knees as possible. Hold for 15 seconds. Remember not to bend the knees.

2. EXERCISE PHASE

This is the exercise proper. Maintain your own pace to reach the heart rate appropriate for your age as shown in the chart below.

3. RELAXATION PHASE

This phase helps steady the circulation and relax the muscles. It is identical to the warm-up phase. Remember not to strain your muscles.



TROUBLESHOOTING

CAUTION! Opening the housing of the device without a prior contact with a manufacturer's service voids the warranty. If you suspect a failure that requires the housing to be opened, contact manufacturer's service.

<i>Error description</i>	<i>Possible causes</i>	<i>Solution</i>
The device rocks to sides	The device was placed on an uneven surface.	Place the device on an even surface.
	There is an object disrupting the balance under the base of the device.	Remove the object that upsets the balance.
	The bases have not be assembled correctly.	Assembly the bases correctly. Level the caps on the rear base.
	Caps on the base have not been installed and levelled correctly.	Assembly the rear base correctly. Level the caps on the rear base.
The saddle or handlebar sway	Bolts and knobs of the saddle column or handlebar column have not been tightened.	Tighten the bolts and knob of the saddle or handlebar column.
Noise during use	Incorrectly tightened elements.	Contact the manufacturer's service.
	Slight humming noise may be heard during operation due to the inertial movement of the flywheel caused by the nature of the structure. It does not affect the operation of the device. Any possible humming noises heard when rotating the pedals backwards occur for technical reasons and have no negative consequences.	
Noise and uneven operation	Bearings damaged.	Contact the manufacturer's service.
Lack of appropriate resistance during training	Resistance adjustment cable connected incorrectly.	Connect the cable correctly as per the assembly manual.
	Drive belt loose.	Contact the manufacturer's service.
	The distance between the flywheel and the magnets increased.	Contact the manufacturer's service.
	Voltage regulator damaged.	Contact the manufacturer's service.

WARRANTY

On behalf of the Warrantor, the seller grants a 24-month warranty in the territory of the Republic of Poland starting on the date of sale. The warranty for the product does not exclude, limit, or suspend any rights of the Buyer under the Consumer Rights Act.

WARRANTY TERMS AND CONDITIONS

1. The warranty covers only latent defects attributable to the manufacturer.
2. The claim shall be processed by the point of sale or technical service under the warranty if the customer produces:
 - a. a valid and clear warranty card filled in properly with a sale stamp and signature of the seller,
 - b. a valid proof of purchase with the date of sale,
 - c. the reported product or defective part.

In the case of a remote purchase, the warranty card is valid solely with a proof of purchase (receipt/invoice).
3. The claim is resolved within 14 days of the report by the Customer.
4. Manufacturing defects identified in the warranty period shall be repaired free of charge within 21 days following the delivery of the product to the point of sale or technical service.
5. If it is necessary to import parts for the repair, the warranty repair period may be extended by the time necessary to import the part, not longer than by 40 days.
6. Warranty exclusions:
 - a. mechanical damage and related defects,
 - b. damage and defects resulting from misuse and inappropriate storage, assembly, and maintenance,
 - c. damage and wear of such consumable elements as cables, belts, rubber elements, pedals, foam grips, wheels, bearings, and upholstery,
 - d. activities related to the assembly or maintenance that are user's obligation in accordance with the manual.
7. The warranty shall not apply when:
 - a. it is past its validity period,
 - b. the customer had repaired or modified the product using non-genuine parts,
 - c. the defect resulted from incorrect installation or a failure to follow the rules of correct operation in accordance with the manual,
 - d. the product is used for purposes other than household use,
 - e. damage occurred during transport.
8. No duplicates of the warranty card are issued.
9. The customer is entitled to the following compensation free of charge:
 - a. product repair,
 - b. product replacement,
 - c. reduced price,
 - d. termination of a contract and full cost compensation.
10. To report a claim:
 - a. Present the product or its reported part.
 - b. Present the proof of purchase with the name and address of the seller, date and place of purchase, type of product, or a valid warranty card with a stamp of the point of sale.
 - c. If the product is delivered dirty, the technical service may refuse to accept it or clean it at customer's cost following their written approval.
11. If the claim is accepted, the device is repaired or replaced with a new one, or the customer is reimbursed. Transport cost from the service to the customer is covered by a manufacturer's service.
12. If the claim is rejected, the customer is provided with a detailed justification for the decision and the equipment is sent to them at their cost within 14 days following the provision of the decision.

WARRANTY CARD

Product name	Date of sale
EAN code	Stamp and signature of the seller (Not applicable to remote purchases. See Warranty Terms and Conditions, section 2)

Information about the purchased equipment imported by Morele.net Sp. z o.o., al. Jana Pawła II 43b, 31-864 Cracow, Poland.
Equipment weight on the package. Bring the used equipment to the recycling centre to prevent potential adverse environmental and health effect of incorrect waste management.



Household use only.
The computer is CE- and RoHS-certified. The computer conforms to the EN957 standard.

THE EQUIPMENT IS NOT INTENDED FOR COMMERCIAL OR COMPETITIVE USE. ANY USE AT VARIANCE WITH THE INTENDED USE AND TERMS AND CONDITIONS OF WARRANTY VOID THE WARRANTY.

TECHNICAL SERVICE CENTRE Wiejska 166, 41-216 Sosnowiec, Poland
MANUFACTURER Morele.net Sp. z o.o. al. Jana Pawła II 43b, 31-864 Cracow, Poland
TAX ID: 9451972201, National Court Register: 0000390511
Made in China

DE Bedienungsanleitung

Lieber Nutzer,
lesen Sie bitte vor Beginn der Montage und der ersten Nutzung des Geräts diese Bedienungsanleitung. Diese Bedienungsanleitung enthält wichtige Informationen zu der Sicherheit des Nutzers und der Wartung des Trainingsgeräts. Bewahren Sie sie auf, um auf die Informationen zur der Wartung zurückgreifen zu können oder Ersatzteile zu bestellen.

TECHNISCHE DATEN

Stromversorgung	2 AAA-Batterien
Gewicht	23 kg
Betriebstemperatur	0 °C bis +40 °C
Lagertemperatur	-10 °C bis +60 °C
Maximales Benutzergewicht	150 kg
Anwendungsklasse	Klasse H
Genauigkeitsklasse	Klasse C
Geschwindigkeit	0,0-99,9 km/h
Produktnorm (Hauptnorm)	EN 20957-1:2013
Verwendungszweck	Magnet-Heimtrainer für den Heimgebrauch

SICHERHEIT

ACHTUNG! Das Trainingsgerät darf nur für den gestimmungsgemäßen Gebrauch verwendet werden, d. h. für das Training von erwachsenen Personen. Jegliche anderen Verwendung des Geräts können zu Gefahren führen. Der Hersteller kann nicht für Schäden haftbar gemacht werden, die durch den unsachgemäßen Gebrauch des Geräts verursacht wurden.

- Das Gerät wurde nach den neuesten Erkenntnissen auf dem Gebiet der Sicherheit entwickelt und konstruiert. Gefährliche Komponenten, die möglicherweise eine Gefahr für Verletzungen darstellen können, wurden beseitigt oder verhältnismäßig geschützt.
- Eigenständig vorgenommene Reparaturen und Änderungen sind unzulässig.
- Überprüfen Sie alle ein oder zwei Monate den korrekten Halt der Befestigungsschrauben, Schrauben und Muttern.
- Um die Sicherheit dauerhaft zu gewährleisten, muss das Gerät regelmäßig (d. h. einmal pro Jahr) in einem Fachhandel überprüft und gewartet werden.
- Alle Änderungen am Gerät, die nicht in diesem Handbuch beschrieben sind, können Schäden verursachen oder unmittelbar die Gesundheit und das Leben des Trainierenden gefährden. Änderungen am Gerät dürfen nur durch das Servicepersonal des Herstellers oder Personen vorgenommen werden, die durch den Hersteller in diesem Bereich geschult worden sind.
- Alle Trainingsgeräte werden stetig weiterentwickelt, um Ihnen eine hohe Qualität gewährleisten zu können. Aus diesem Grund behält sich der Hersteller das Recht vor, technische Änderungen vorzunehmen.
- Bei Fragen oder Zweifel in Bezug auf das Gerät wenden Sie sich bitte an einen Fachhandel.

ACHTUNG! Personen, die sich während der Nutzung des Geräts in der Nähe aufhalten, müssen vor den möglichen Gefahren gewarnt werden. Seien Sie besonders vorsichtig in Gegenwart von Kindern.

ACHTUNG! Konsultieren Sie Ihren Arzt, bevor Sie mit dem Training beginnen, um sicherzustellen, dass keine medizinischen Kontraindikationen für das Training auf dem Gerät vorhanden sind. Basierend auf der Bewertung eines Experten können Sie Ihren Trainingsplan aufstellen. Ein falsch ausgewähltes Trainingsprogramm sowie eine übermäßige Belastung des Körpers können für Ihre Gesundheit und Ihr Leben gefährlich sein.

WARNUNG! Puls-Überwachungssysteme sind möglicherweise ungenau. Eine Übermüdung während des Trainings kann zu ernsthaften Verletzungen oder zum Tode führen. Wenn Sie sich schwach fühlen, sollten Sie das Training sofort abbrechen.

ACHTUNG! Befolgen Sie stets die Trainingsanweisungen, die in dieser Bedienungsanleitung enthalten sind.

- Die Positionierung Lenkers und Sattels muss die individuellen physischen Bedingungen des Trainierenden berücksichtigen,

um eine bequeme und korrekte Position für das Training sicherzustellen.

- Berücksichtigen Sie bei der Auswahl des Trainingsortes die Sicherheitsabstände von möglichen Hindernissen. Stellen Sie das Gerät nicht in der Nähe von Verkehrswegen (Straßen, Tore, Passagen usw.) auf.
- Es ist verboten, das Gerät in naher Entfernung zu Wänden zu benutzen. Die Sicherheitszone beträgt 2000 mm und mindestens die Breite des Geräts.

ACHTUNG! Gehen Sie bei der Montage des Geräts mit Vorsicht vor und achten Sie darauf, dass sich keine Kinder in der Nähe aufhalten. Bei der Montage werden kleine Teile (Muttern, Schrauben usw.) verwendet, die von ihnen verschluckt werden können.

RESTRISIKO

- In der Situation, wenn der Schutz gegen Sturz nicht angewandt oder unsachgemäß angewandt wird, besteht ein Restrisiko, also der Sturz der Person, der zu Schürfwunden auf der Haut, Blutergüssen, Knochenbrüchen oder im schlimmsten Fall zum Tode führen kann.
- Es besteht das Restrisiko der unbeabsichtigten Überlastung der trainierenden Person, verursacht durch die unsachgemäße Bedienung oder falsche Einschätzung, sowie falsche Datenübertragung (aufgrund von elektromagnetischen Störungen, Softwarefehler usw.). Sogar der beste Schutz der Software und des Geräts schließt Fehler von Software oder Gerät nicht aus, und kann theoretisch zu einer Überlastung der trainierenden Person führen.
- Das Produkt ist ein elektrisches Gerät, deshalb kann ein Stromschlag, der zum Tode führen kann, nicht ausgeschlossen werden.
- Das Restrisiko des Erstickens kann nicht ausgeschlossen werden.
- Das Risiko kann beschränkt werden, durch die Einhaltung der in der Bedienungsanleitung enthaltenen Sicherheitshinweise.
- Es kann nicht ausgeschlossen werden, dass ein unbeabsichtigter oder unzulässiger Gebrauch zu einem anderen, nicht berücksichtigten Risiko führt, und ein berücksichtigtes Risiko falsch eingeschätzt wurde.

Bei der Risikoanalyse wurde die Bewertung auf Grundlage des „derzeitigen Gerätezustands“ vorgenommen. Aus der durchgeführten Bewertung und Kontrolle des Geräts folgt, dass die Wahrscheinlichkeit für das Auftreten eines unzulässigen Risikos sehr niedrig ist. Das Gerät (sein Aufbau, seine Funktionsweise und Anwendung) führen – unter normalen Bedingungen – zu keinem unbegründeten Risiko für die trainierende Person oder Dritte.

HANDHABUNGS-SYMBOLS AUF TRANSPORTVERPACKUNGEN



Diese Seite nach oben.
Nicht umdrehen.



Achtung, zerbrechlich.
Beschädigung möglich.
Vorsicht ist geboten.



Vor Sturz schützen.



Vor Feuchtigkeit schützen.



Zum Recycling geeignete Verpackung.



Achtung schweres Produkt.

BEDIENUNG

Vergewissern Sie sich, bevor Sie mit dem Training beginnen, dass das Gerät ordnungsgemäß montiert ist.

- Machen Sie sich vor Beginn des ersten Trainings mit allen Funktionen und Einstellmöglichkeiten des Gerätes vertraut.
- Das Gerät verfügt über Bauteile, die anfällig gegen Korrosion sein können. Aus diesem Grund ist es nicht empfehlenswert, das Trainingsgerät in einem feuchten Raum aufzubewahren. Es sollte ebenfalls sichergestellt werden, dass das Gerät (insbesondere die internen und elektronischen Bauteile) nicht in Kontakt mit Wasser, Getränken, Schweiß usw. kommen.
- Das Gerät ist nur für das Training nur von erwachsenen Personen bestimmt und stellt absolut kein Spielzeug für Kinder dar. Falls Sie auf eigene Gefahr hin Kindern jedoch erlauben sollten, das Gerät zu benutzen, müssen sie unbedingt angewiesen werden, wie sie das Trainingsgerät richtig verwenden. Außerdem müssen Sie ununterbrochen beaufsichtigt werden.
- Das Gerät ist nicht für therapeutische Zwecke geeignet.

- Während des Betriebs des Geräts kann es bei der Bewegung des Schwungrads zu einem leisen Rauschen kommen, was aus der Konstruktionsart resultiert. Diese Geräusche beeinträchtigen die Funktion des Gerätes jedoch nicht. Im Fall von Heimtrainern und Crosstrainern sind mögliche Geräusche, die beim Treten der Pedale entgegen dem Uhrzeigersinn zu hören sind, technisch bedingt und verursachen keine negativen Folgen.
- Die Lärmemission während der Belastung ist höher als ohne Belastung.
- Überprüfen Sie vor jedem Training die korrekte Einstellung der Sicherheitseinrichtungen sowie den festen Sitz der Schraub- und Steckverbindungen.
- Achten Sie darauf, dass Sie während des Trainings auf dem Gerät das richtige Schuhwerk (Sportschuhe) tragen.

WARTUNG DES TRAININGSGERÄTS

Führen Sie regelmäßig eine Wartung des Geräts aus. Führen Sie die unten beschriebenen Tätigkeiten nicht seltener als nach je 20 Arbeitsstunden des Geräts aus.

- Überprüfen Sie die beweglichen Teile des Geräts. Falls diese nicht ausreichend geschmiert sind, verwenden Sie ein Schmiermittel für Fahrradlager.
- Kontrollieren Sie den Zustand von Komponenten wie Schrauben und Muttern. Stellen Sie sicher, dass diese gut festgezogen sind.
- Wischen Sie nach jedem Training den Schweiß vom Gerät ab. Achten Sie darauf, dass der Bildschirm nicht mit Wasser oder Feuchtigkeit in Berührung kommt.
- Verwenden Sie nur Seifenwasser für die Reinigung des Geräts. Verwenden Sie keine Reinigungsmittel.
- Lagern Sie das Gerät an einem trockenen und warmen Ort.
- Setzen Sie das Gerät keiner direkten Sonneneinstrahlung aus.

BATTERIEWECHSEL

Falls die Informationen auf dem Trainingscomputer schlecht sichtbar sind oder nicht mehr angezeigt werden, bedeutet das, dass die Batterien ausgetauscht werden müssen.

Entfernen Sie die Batterieabdeckung und ersetzen Sie die alten durch zwei neue. Beachten Sie beim Einlegen in einen Batteriebehälter die Zeichen „+“ und „-“. Wenn der Trainingscomputer nach dem Neustart weiterhin nicht ordnungsgemäß funktioniert, entnehmen Sie die Batterien für einige Minuten und setzen Sie sie danach wieder ein.

ACHTUNG! Altbatterien fallen nicht unter die Garantie. Sie enthalten schädliche Substanzen (wie Cadmium, Quecksilber oder Blei) und dürfen daher nicht im Haushaltsabfall entsorgt werden. Entsorgen Sie sie an einen entsprechenden Sammelpunkt für Altbatterien.

MONTAGESHEMA (→ Siehe Seite 2)

ACHTUNG! Es ist verboten, Teile zu verwenden, die aus anderen Quellen als vom Hersteller stammen.

TEILLISTE

Nr.	Beschreibung	Menge	Nr.	Beschreibung	Menge
1	Hauptrahmen	1	25	Widerstandsdrehknopf	1
2	Vorderer Fuß	1	26	Lenkerschaumstoff	2
3	Hinterer Fuß	1	27	Lenker	1
4	Nivellierauflagen des hinteren Fußes	2	28	Pulssensorleitung	1
5	Schraube M8x174	4	29	Drehknopf für SattelhöhenEinstellung	1
6	Gewölbte Scheibe $\Phi 8,5 \times 1,5 \times \Phi 25 \times r33,5$	8	30	Scheibe	1
7	Mutter M8	1	31	Flache Unterlegscheibe D13x8x1,5	1
8	Kurbel	1	32	Lenkerabdeckung	1
9 L/R	Pedal links / rechts	1 / 1	33	Sattel	1
10	Blende des vorderen Fußes	2	34	Führung für horizontale Sattelleinstellung	1
11	Computerleitung	1	35	Sattelführungsblende	2
12	Leitung der Widerstandsregulierung	1	36	Sattelkolumne	1
13	Verbindungsleitung	1	37	U-Stütze für die horizontale Sattelleinstellung	1
14	Innensechskantschraube M8x16	4	38	Flache Unterlegscheibe D10	1
15	Hülse für SattelhöhenEinstellung	1	39	Drehknopf für horizontale Sattelleinstellung	1
16	Einstellungsgriff für Lenkerwinkeleinstellung	1	40	Flache Unterlegscheibe	3
17	Lenkerkolumne	1	41	Nylonmutter	3
18	Vordere Lenkerkolumnenabdeckung	1	42	Sattelhalterung	1
19	Flache Unterlegscheibe	1	43	Flasche	1
20	Kreuzschraube	1	44	Flashenhalter	1
21	Kreuzschraube M4x10	4	45	Schraube	2
22	Lenkerkolumnenabdeckung	1	46	Flache Unterlegscheibe	2
23	Lenkerabdeckung	2	47	Handtuchhalter	1
24	Computer	1			

UMWELT

Das Trainingsgerät wird zwecks Schutz vor eventuellen Beschädigungen während des Transports in einer Verpackung geliefert. Das Verpackungsmaterial besteht unverarbeiteten Rohstoffen und kann recycelt werden. Entsorgen Sie diese Materialien in den entsprechenden, farbigen Behältern zur getrennten Müllsammlung. Schützen Sie die Umwelt und entsorgen Sie verbrauchte Batterien nicht im Hausmüll. Bringen Sie sie zum Kaufort zurück oder entsorgen Sie sie an einen separaten Sammelpunkt.

Elektroaltgeräte (einschließlich Zähler, Stromversorgung) sind sekundäre Rohstoffe - entsorgen Sie sie nicht im Hausmüll, da sie gesundheits- und umweltgefährdende Stoffe enthalten können. Wir bitten Sie um eine aktive Mithilfe beim sparsamen Umgang mit natürlichen Ressourcen und dem Schutz der natürlichen Umwelt, indem Sie das Altgerät zu einem Lagerpunkt für sekundäre Rohstoffe - Elektroaltgeräte bringen.

MONTAGE

Die Montage des Geräts muss auf sorgfältige Weise durch einen Erwachsenen durchgeführt werden. Falls Sie Zweifel haben, dann bitten Sie jemanden mit mehr Erfahrung in diesem Bereich um Hilfe.

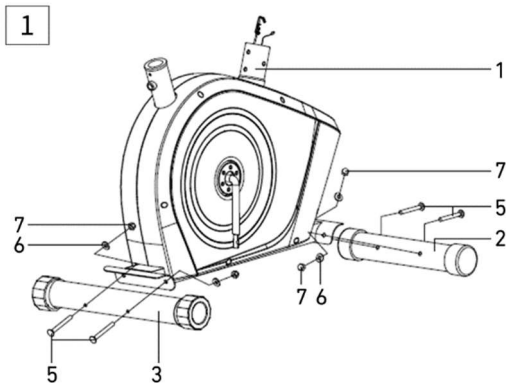
- Stellen Sie vor Beginn der Montage sicher, dass der Gerätesatz alle Elemente aus der Stückliste enthält und dass keine Elemente während des Transports beschädigt wurden. Falls Artikel nicht vorhanden sind oder Sie Vorbehalte haben, wenden Sie sich bitte an Ihren Händler.
- Machen Sie sich mit den Zeichnungen und Erläuterungen vertraut und führen Sie die Montage gemäß der in der Montageanleitung enthaltenen Schritte vor.
- Gehen Sie während der Montage mit Vorsicht vor. Bei der Nutzung von Werkzeugen und Bauteilen besteht eine Verletzungsgefahr.
- Denken Sie daran, eine sichere Umgebung zu bewahren. Achten Sie darauf, Werkzeuge und Montageteile nicht ungeordnet liegen zu lassen. Denken Sie daran, dass Kunststofffolien -beutel eine Erstickungsgefahr für Kinder darstellen.
- Die Montageelemente, die benötigt werden, um den gegebenen Schritt der Montageanleitung auszuführen, sind in den Abbildungen und Erläuterungen dargestellt. Verwenden Sie die in der Montageanleitung angegebenen Teile.
- Ziehen Sie in den ersten Montagephasen die Teile nicht fest. Ziehen Sie sie fest, nachdem Sie alle eingesetzt haben und sicherstellen haben, dass sie richtig sitzen.
- Der Hersteller behält sich das Recht vor, einige Elemente vorzumontieren.

MONTAGEANLEITUNG

ACHTUNG! Befolgen Sie bei der Montage die unten angegebenen Schritte und verwenden Sie die dem Gerät beigefügten Werkzeuge.

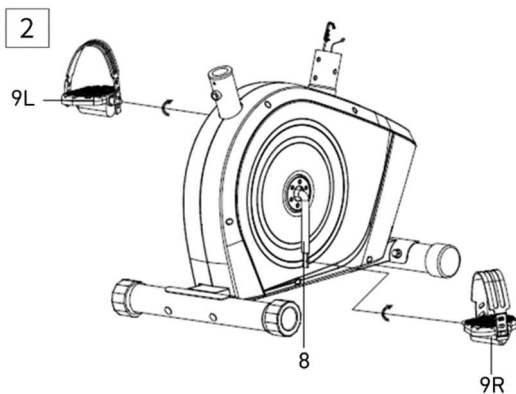
Bereiten Sie genügend Platz für die Montage des Geräts vor.

Aufgrund des hohen Gewichts einiger Elemente wird empfohlen, die Montage mit zwei Personen durchzuführen.

**1. Befestigen Sie den hinteren und vorderen Fuß**

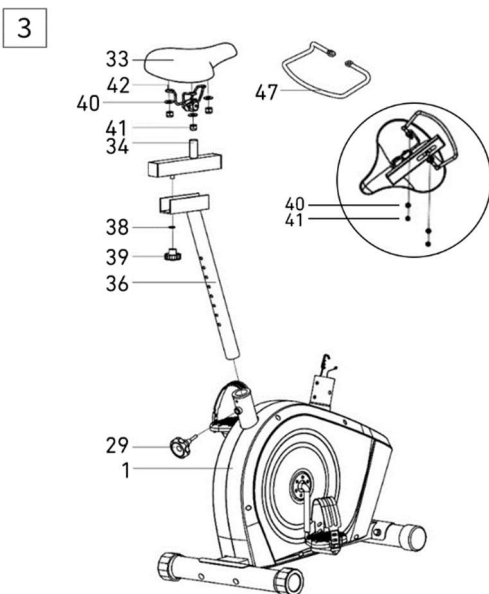
Befestigen Sie den hinteren (3) und vorderen Fuß (2) mithilfe der Schrauben (5), gewölbten Scheiben (6) und Muttern (7) an den Hauptrahmen (1).

ACHTUNG! Vor der Montage der Basis die Plastik- oder Karton-Transportschutz-vorrichtungen entfernen, falls vorhanden.

**2. Montieren Sie das linke und rechte Pedal**

Schrauben Sie das rechte und linke Pedal (9L/R) an die Kurbel (8). Ziehen Sie die Schraube des rechten (9R) im Uhrzeigersinn fest. Ziehen Sie die Schraube des linken (9L) entgegen dem Uhrzeigersinn fest.

ACHTUNG! Das linke und rechte Pedal sind mit „R“ für das rechte und „L“ für das linke Pedal gekennzeichnet.

**3. Montieren Sie den Sattel**

Montieren Sie den Sattel (33) und ein Handtuchhalter (47) mithilfe der Sicherungsmuttern (41) und flachen Unterlegscheiben (40) an der Sattelführung (34).

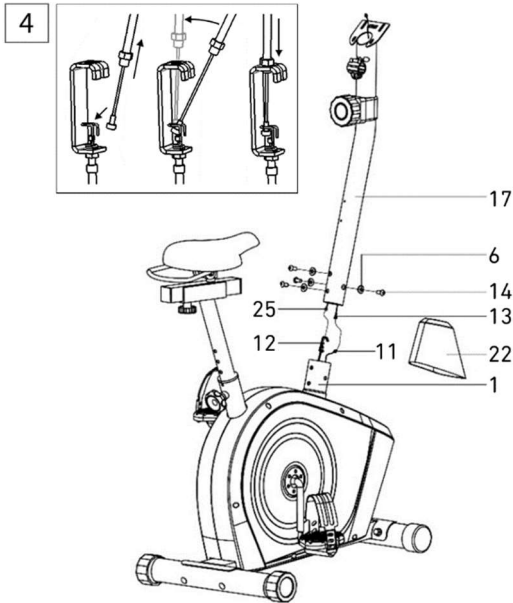
Befestigen Sie die Sattelführung (34) mit dem Sattel (33) an der Sattelkolumne (36).

Stellen Sie den Sattel in die gewünschte Position und blockieren Sie ihn mit dem Drehknopf für die horizontale Einstellung (39) und der Unterlegscheibe (38).

Setzen Sie die Kolumne (36) mit dem Sattel (33) in den hinteren Teil des Hauptrahmens. Stellen Sie den Sattel in die gewünschte Höhe und blockieren Sie ihn mit dem Drehknopf für die vertikale Einstellung (29).

ACHTUNG! Bei der Einstellung der Sattelhöhe darf die angegebene minimale und maximale Höhe nicht überschritten werden.

ACHTUNG! Vergewissern Sie sich vor dem Gebrauch des Gerätes, dass der Sattel fest auf der Führung sitzt.



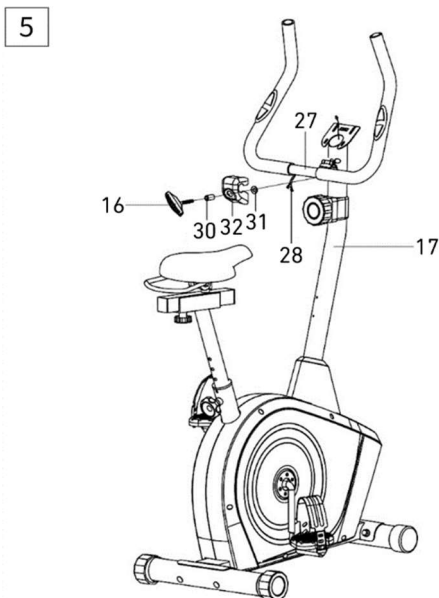
4. Montieren Sie die Lenkerkolumne

Befestigen Sie die Abdeckung (22) auf der Lenkerkolumne (17).

Schließen Sie die Computerleitung (11) an die Verbindungsleitung (13) und die Widerstandsregulierungsleitung (12) an die Verbindungsleitung der Widerstandsregulierung (25) an, so wie es auf der Abbildung unten gezeigt wird.

Schieben Sie Mutter der oberen Widerstands-regulierungsleitung (25) in die Spalte der unteren Widerstandsregulierungs-leitung (12), ziehen und spannen Sie die obere Leitung (25) und ziehen Sie sie senkrecht durch die Stütze der unteren Leitung (12). Die Leitungsmutter muss, wie in der Abbildung gezeigt, an der Kabelhalterung befestigt werden.

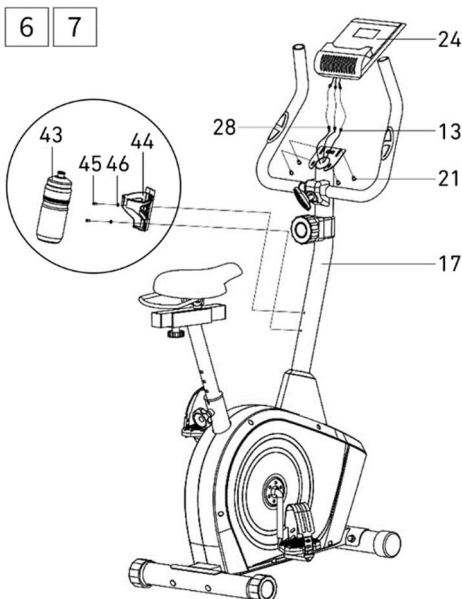
Setzen Sie danach die Lenkerkolumne (17) auf den Hauptrahmen (1) und befestigen Sie sie mithilfe der Innensechskantschrauben (14) und gewölbten Scheiben (6).



5. Montieren Sie den Lenker

Ziehen Sie die Pulssensorleitungen (28) über die Lenkerkolumne (17) aus dem Lenker (27).

Montieren Sie den Lenker (27) an der Lenkerkolumne (17) und montieren Sie ebenfalls den Einstellungsgriff für die Lenkerwinklereinstellung (16), die Lenkerabdeckung (32), Scheibe (30) und flache Unterlegscheibe (31) wie in der Abbildung angezeigt wird.



6. Montieren Sie den Computer

Schließen Sie die Pulssensorleitungen (28) und die aus der Lenkerkolumne gezogenen Computerleitung an die Computerkabel (24) an. Montieren Sie den Computer (24) auf der Halterung für den Computer, die sich auf der Lenkerkolumne (17) befindet, indem Sie die Kreuzschlitzschrauben (21) verwenden.

7. Befestigen Sie den Flaschenhalter

Befestigen Sie den Flaschenhalter (43) mithilfe der Schraube (45) und flachen Unterlegscheibe (46) auf der Lenkerkolumne (17). Stellen Sie sicher, dass der Halter sicher montiert ist und setzen Sie die Trinkflasche ein.

Einstellung der Widerstandsstufe	Um den Widerstand zu erhöhen, müssen Sie den Widerstandsdrehknopf im Uhrzeigersinn drehen. Um den Widerstand zu reduzieren, müssen Sie den Widerstandsdrehknopf entgegen dem Uhrzeigersinn drehen.
Einstellung des Lenkrads	Lösen Sie den Knebelgriff der Lenkereinstellung, stellen Sie den Lenker in die gewünschte Position und schrauben Sie den Knebelgriff wieder fest. Stellen Sie sicher, dass der Lenker stabil sitzt.
Sattelhöhe	Lösen Sie den Knebelgriff der Sattelleinstellung, stellen Sie den Sattel auf die gewünschte Höhe und ziehen Sie den Knebelgriff wieder fest. Stellen Sie sicher, dass der Sattel stabil sitzt. Die richtige Sattelhöhe erhöht die Effektivität des Trainings und reduziert das Verletzungsrisiko. Stellen Sie die Pedale in der senkrechten Position ein (ein Pedal unten, das zweite oben). Setzen Sie sich auf das Rad und legen Sie die Füße auf die Pedale. Vergewissern Sie sich, dass das am unteren Pedal aufliegende Bein bequem positioniert ist. Wenn es zu stark abgelenkt ist, sollten Sie den Sattel heben. Wenn Sie nicht bis zum Pedal reichen, oder Bein ausgestreckt ist, senken Sie den Sattel.
Sattelleinstellung	Lösen Sie den Knebelgriff auf der Führung des Sattels, stellen Sie den Sattel in die gewünschte Position und schrauben Sie den Knebelgriff wieder an. Stellen Sie sicher, dass der Sattel stabil sitzt. Die Sattelleinstellung nach vorne oder hinten kann beim Trainieren unterschiedlicher Muskelpartien helfen.
Einstellung der Pedalenriemen	Befestigen Sie das Gummiband mit der Seite mit den drei Löchern an dem inneren Teil des Pedals. Befestigen Sie die andere Seite an einer der Regulierungsöffnungen, so dass der Fuß während des Training fest sitzt und sich leicht aus dem Pedal ziehen lässt. Wiederholen Sie diesen Schritt für beide Pedale.

BEDIENUNGSANLEITUNG FÜR DEN TRAININGSCOMPUTER

Nehmen Sie vor dem Gebrauch die Schutzfolie vom Computerbildschirm ab.

KOMPUTER (MODELL)

MRMS02-GLD

AUTO ON/OFF

Der Computer schaltet sich ein, wenn das Schwungrad gedreht oder eine beliebige Taste gedrückt wird.

Auf dem Bildschirm wird ein Aufwärtspfeil angezeigt.

Der Computer schaltet sich nach 4 Minuten der Inaktivität automatisch aus.

BESCHREIBUNG DER EINZELNEN TASTEN

MODE - ermöglicht die Parameterauswahl.

SET - dient zum Einstellen der Parameterwerte.

RESET - dient dem sofortigen Zurücksetzen der Dauer, Distanz und Kalorien.



FUNKTIONEN (SPEZIFIKATION)

SCAN	Alle gemessenen Trainingsparameter werden nacheinander auf dem Bildschirm angezeigt.	je 4 Sekunden
TIME	Zeigt die Gesamtzeit des Trainings von dessen Beginn bis zum Abschluss an.	00:00-99:59 min
SPEED	Zeigt die aktuelle Geschwindigkeit an.	0,0-99,9 km/h
DISTANCE	Zeigt die gesamte Distanz von dem Beginn des Trainings bis zu dessen Abschluss an.	0,0-9999 km
CALORIES	Zeigt den gesamten Kalorienverbrauch von dem Beginn des Trainings bis zu dessen Abschluss an. (Es handelt sich um eine annähernde Messung, die zum Vergleich verschiedener Trainingseinheiten dient, aber nicht für Behandlungszwecke verwendet werden darf.)	0,0-9999 kcal
TOTAL DISTANCE (ODO)	Zeigt die Gesamtdistanz ab dem Einsetzen der Batterie an.	0-9999 km
PULSE	Zeigt den aktuellen Puls an.	40-240 BPM

EINSTELLUNG DER COUNTDOWN-WERTE

- Durch Drücken von **MODE** stellen Sie auf dem Monitor den Parameter ein, den Sie während des Trainings erreichen möchten: Zeit, Entfernung, Anzahl der Kalorien oder Puls-Obergrenze. (Auf dem Display sollte nur der Parameter ohne die Option SCAN sichtbar sein.)
- Stellen Sie durch wiederholtes Drücken der **SET**-Taste den gewünschten Wert ein. Der Countdown beginnt, sobald Sie zu treten beginnen. Auf dem Monitor erscheint ein Abwärts-Pfeil. Das Ende des Countdowns oder das Überschreiten des eingestellten Pulswerts wird durch einen Ton signalisiert.

PULSE RATE

ACHTUNG! Die Puls-Messung dient ausschließlich zu sportlichen Zwecken (eine medizinische Anwendung wird ausgeschlossen).

- Drücken Sie die **MODE**-Taste, bis PULSE auf dem Bildschirm angezeigt wird. Legen Sie beide Hände auf die Pulssensoren des Lenkers. Der Computer zeigt während einer Messung ein herzförmiges Symbol an. Nach 3 bis 4 Sekunden zeigt der Computer den aktuellen Puls an.

TRAINING UND TRAININGSPHASEN

Die Nutzung des Trainingsgeräts bietet Ihnen viele Vorteile. Zuerst wird es Ihre Kondition verbessern, Ihre Muskeln stärken und in Kombination mit der richtigen Ernährung unnötiges Fett verbrennen.

1. AUFWÄRMEN

Diese Phase verbessert die Blutzirkulation im ganzen Körper und bereitet die Muskeln für eine höhere Anstrengung vor. Es reduziert außerdem das Risiko von Krämpfen und Verletzungen. Es ist ratsam, mehrere Dehnübungen, wie unten gezeigt, durchzuführen. Wenn Sie Schmerzen verspüren, beenden Sie das Training oder reduzieren Sie die Intensität der Bewegung.

DEHNUNG DER INNEREN OBERSCHENKELMUSKELN

Setzen Sie sich mit gebeugten Beinen und Knien, die nach außen gerichtet sind, auf eine flache Oberfläche. Verbinden Sie die Fußsohlen und bringen Sie sie so nah wie möglich zusammen. Drücken Sie die Knie sanft auf den Boden und halten Sie diese Position für 15 Sekunden.

DEHNUNG DER OBERSCHENKEL

Setzen Sie sich auf eine flache Oberfläche. Strecken Sie das rechte Bein und legen Sie die Sohle Ihres linken Fußes auf den rechten Oberschenkel. Strecken Sie Ihre rechte Hand so weit wie möglich zu

den Zehen des rechten Beines. Halten Sie diese Position für 15 Sekunden. Wiederholen Sie die Übung für das linke Bein.

KOPFDREHUNGEN

Halten Sie den Kopf gerade und schauen Sie nach vorne. Drehen Sie den Kopf nach rechts, ohne dabei die Schultern zu bewegen, drehen Sie den Kopf wieder nach vorne und drehen Sie ihn dann nach links und danach nach vorne.

ANHEBEN DER SCHULTERN

Heben Sie die linke Hand so weit wie möglich und halten Sie sie für einige Sekunden in dieser Position. Wiederholen Sie die Übung mit der rechten Hand.

DEHNUNG DER ACHILLESSEHNEN

Stehen Sie Gesicht zur Wand, bewegen Sie das linke Bein nach vorne und beugen Sie es leicht im Knie. Halten Sie das rechte Bein hintergerade, mit der Ferse flach auf dem Boden liegend. Halten Sie beide Füße flach auf dem Boden und drücken Sie das Becken in Richtung der Wand. Halten Sie diese Position für 30 Sekunden. Wiederholen Sie die Übung mit dem rechten Bein nach vorne. Achten Sie darauf, den Rücken während der Übung nicht bogenförmig zu wölben.

RUMPFBEUGEN

Stellen Sie sich mit beiden Beinen zusammengestellt hin. Beugen Sie sich nach vorne und versuchen Sie den Brustkorb so nah wie möglich an die Knie zu bringen. Halten Sie diese Position für 15 Sekunden. Achten Sie darauf, dass Sie die Beine nicht beugen.

MÖGLICHE SCHÄDEN UND REPARATURTECHNIKEN

ACHTUNG! Das Öffnen des Gehäuses des Geräts ohne vorherige Kontaktaufnahme mit dem Herstellerservice führt zum Erlöschen der Garantie. Wenn ein Fehler auftritt, der das Öffnen des Gehäuses erfordert, wenden Sie sich bitte an die Serviceabteilung des Herstellers.

Fehlerbeschreibung	Mögliche Ursachen	Lösungen
Das Gerät schwenkt	Das Gerät wurde auf einer unebenen Oberfläche aufgestellt. Unter dem Gerät befindet sich ein Gegenstand, der das Gleichgewicht des Geräts stört.	Stellen Sie das Gerät auf eine ebene Oberfläche. Entfernen Sie den Gegenstand, der das Gleichgewicht stört.
	Die Füße wurden nicht ordnungsgemäß montiert.	Montieren Sie die Füße des Geräts ordnungsgemäß. Bringen Sie die Auflagen auf dem hinteren Fuß in Waage.
	Die Auflagen auf dem Fuß wurden nicht ordnungsgemäß montiert und in Waage gebracht.	Montieren Sie den hinteren Fuß des Geräts ordnungsgemäß. Bringen Sie die Auflagen auf dem hinteren Fuß in Waage.
Der Sattel oder der Lenker schwenken	Die Schrauben und Knebelgriffe der Sattel- oder Lenkerkolumne sind nicht festgezogen.	Ziehen Sie die Schrauben und Drehgriffe der Sattel- oder Lenkerkolumne fest.
Lärm während der Nutzung	Unsachgemäß angezogene Komponenten. Während des Betriebs des Geräts kann es bei der Bewegung des Schwungrads zu einem leisen Rauschen kommen, was aus der Konstruktionsart resultiert. Diese Geräusche beeinträchtigen die Funktion des Gerätes jedoch nicht. Mögliche Geräusche, die beim Treten der Pedale entgegen dem Uhrzeigersinn zu hören sind, sind technisch bedingt und verursachen keine negativen Folgen.	Kontaktieren Sie die Serviceabteilung des Herstellers.
Lärm und mangelnde Laufruhe	Beschädigte Lager.	Kontaktieren Sie die Serviceabteilung des Herstellers.
Adäquater Widerstand während des Trainings ist nicht vorhanden	Falscher Anschluss der Leitung an die Widerstandsregulierung.	Schließen Sie die Leitung gemäß der Montageanleitung richtig an.
	Loser Antriebsriemen.	Kontaktieren Sie die Serviceabteilung des Herstellers.
	Der Abstand zwischen dem Schwungrad und den Magneten hat sich vergrößert.	Kontaktieren Sie die Serviceabteilung des Herstellers.
	Der Spannungsregler wurde beschädigt.	Kontaktieren Sie den Kundendienst des Herstellers.

GARANTIE

Der Verkäufer gewährt im Namen des Garantiegebers eine Garantie auf dem Gebiet der Republik Polen für einen Zeitraum von 24 Monaten ab dem Verkaufsdatum. Die Garantie für die verkauften Waren schließt die Rechte des Käufers gemäß dem Gesetz über Verbraucherrechte nicht aus, beschränkt diese nicht und setzt sie nicht aus.

GARANTIEBEDINGUNGEN

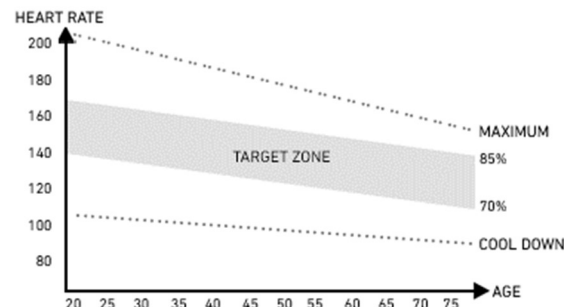
- Der Reklamation und Garantie unterliegen lediglich versteckte Mängel, die auf Verschulden des Herstellers beruhen.
- Die Garantie wird vom Geschäft oder Service anerkannt, wenn der Kunde folgendes vorlegt:
 - gültige, lesbar und korrekt ausgefüllte Garantiekarte mit Verkaufsstempel und Unterschrift des Verkäufers;
 - gültiger Kaufnachweis mit Kaufdatum;
 - reklamiertes Gerät oder defektes Teil.

Beim Fernkauf ist die Garantiekarte nur auf Basis des Kaufbelegs (Quittung / Rechnung) gültig.

- Die Reklamation wird innerhalb von 14 Tagen ab dem Datum der Reklamationsmeldung durch den Kunden berücksichtigt geprüft.
- Fabrikmängel und Schäden, die während der Garantiezeit festgestellt werden, werden innerhalb von 21 Tagen ab dem Datum der Lieferung an das Geschäft oder die Servicestelle kostenlos repariert.

2. TRAININGSPHASE

Das ist die Phase des eigentlichen Trainings. Trainieren Sie in Ihrem eigenen Tempo, um einen angemessenen Puls für Ihr Alter zu erreichen, der in der Tabelle unten gezeigt wird.



3. ABKÜHLUNGSPHASE

Diese Phase ermöglicht, dass die Blutzirkulation beruhigt wird und die Muskeln sich entspannen. Es handelt sich hierbei um eine Wiederholung der Aufwärmübungen. Achten Sie darauf, Ihre Muskeln nicht zu überstrapazieren.

5. Wenn ein Teil importiert werden muss, kann sich hierdurch eine Verlängerung der für die Ausführung der Garantiereparatur notwendigen Zeit ergeben, jedoch nicht länger als um 40 Tage.
6. Folgendes ist nicht durch die Garantie umfasst:
 - a. mechanische Schäden und durch diese verursachte Defekte;
 - b. Schäden und Mängel, die auf unsachgemäße Verwendung und Lagerung, unsachgemäße Montage und Wartung zurückzuführen sind;
 - c. Beschädigung und Verschleiß von Verschleißteilen, wie: Kabel, Gurte, Gummielemente, Pedale, Schaumstoffgriffe, Räder, Lager, Polster;
 - d. Tätigkeiten im Zusammenhang mit der Montage und Wartung, die der Benutzer gemäß der Bedienungsanleitung eigenständig durchführen muss.
7. Die Garantie gilt in den folgenden Fällen nicht:
 - a. Ablauf des Garantiezeitraums;
 - b. Eigenständige Reparaturen und Modifikationen mit nicht originalen Teilen, die durch den Kunden durchgeführt wurden;
 - c. wenn ein Defekt aufgrund einer unsachgemäßen Installation oder aufgrund der Nichteinhaltung der in der Bedienungsanleitung beschriebenen Richtlinien für die sachgemäße Nutzung auftritt;
 - d. einer anderen Verwendung als für den häuslichen Gebrauch;
 - e. Transportschäden.
8. Duplikate der Garantiekarte werden nicht ausgestellt.
9. Im Rahmen der Garantie hat der Kunde das Recht, folgende kostenlose Nachbesserungsleistungen zu verlangen:
 - a. Reparatur des Produkts;
 - b. Auswechseln des Produkts;
 - c. Preisreduktion;
 - d. Kündigung des Vertrages und volle Erstattung der entstandenen Kosten.
10. Um eine Reklamation anzumelden, müssen Sie folgendes tun:
 - a. Das Produkt oder den Teil, den die Garantie betrifft, vorlegen.
 - b. Kaufnachweis mit Angabe von Name und Adresse des Verkäufers, Datum und Ort des Kaufs, Art des Produkts oder eine gültige Garantiekarte mit dem Stempel des Geschäfts.
 - c. Im Falle der Lieferung eines schmutzigen Produkts kann die Servicestelle die Annahme verweigern oder das Gerät auf Kosten des Kunden mit seiner schriftlichen Genehmigung reinigen.
11. Bei positivem Ergebnis der Prüfung der Reklamation wird das Gerät repariert oder gegen ein neues ausgetauscht oder dem Kunden wird das Geld zurückerstattet. Die Kosten für Transport des Produkts zum Kunden werden vom Service des Herstellers gedeckt.
12. Wird der Garantieantrag abgelehnt, erhält der Kunde eine detaillierte Begründung der getroffenen Entscheidung und das Gerät wird dem Kunden innerhalb von 14 Tagen nach der Entscheidung auf Kosten des Kunden zurückgesendet.

GARANTIEKARTE

Artikelname	Datum des Verkaufs
EAN-Code	Stempel und Unterschrift des Verkäufers (Nicht anwendbar im Fall des Fernkaufs. Siehe Garantiebedingungen Punkt 2)

Informationen über erworbenes Gerät, das von Morele.net Sp. z o.o., al. Jana Pawła II 43b, 31-864 Krakau, Polen, in das polnische Staatsgebiet importiert wurde.

Das Gewicht des Geräts wird auf der Verpackung angegeben. Die Entsorgung von Altgeräten auf Müllsammelstelle verhindert die möglichen negativen Auswirkungen auf die Umwelt und die menschliche Gesundheit, die im Falle einer unsachgemäßen Abfallentsorgung auftreten können.



Das Gerät ist für den häuslichen Gebrauch bestimmt.
Der Computer verfügt über CE- und RoHS-Zertifikate. Der Computer erfüllt die Anforderungen der Norm EN957.

DAS GERÄT IST NICHT FÜR DIE GEWERBLICHE ODER PROFESSIONELLE NUTZUNG BESTIMMT. DIE NUTZUNG DES PRODUKTS ENTGEGEN DEN NUTZUNGSBESTIMMUNGEN UND ENTGEGEN DEN GARANTIEBEDINGUNGEN FÜHRT ZUM VERLUST DER GARANTIE.

SERVICECENTRUM Wiejska 166, 41-216 Sosnowiec, Polen
HERSTELLER Morele.net Sp. z o.o. al. Jana Pawła II 43b, 31-864 Krakau, Polen
Steuernummer: 9451972201, Gerichtsregister KRS: 0000390511
Hergestellt in China

RU Руководство к пользованию

Уважаемый пользователь,
Ознакомьтесь с нижеследующим руководством перед началом сборки и первым использованием устройства. Настоящее руководство содержит важную информацию о безопасности, эксплуатации и техническом обслуживании устройства. Сохраните его, чтобы иметь возможность воспользоваться информацией относительно технического обслуживания или заказа сменных запчастей.

ТЕХНИЧЕСКИЕ ХАРАКТЕРИСТИКИ

Питание	2 батареи AAA
Вес	23 кг
Рабочая температура	от 0°C до +40°C
Температура хранения	от -10°C до +60°C
Максимальный вес пользователя	150 кг
Класс эксплуатации	Класс H
Класс точности	Класс C
Скорость	0,0-99,9 км/ч
Стандарт продукции (основной)	EN 20957-1:2013
Назначение	Магнитный велотренажер для домашнего использования

БЕЗОПАСНОСТЬ

ВНИМАНИЕ! Устройство может использоваться исключительно по назначению, т. е. как тренажер для взрослых. Любое другое использование устройства может быть опасным. Производитель не может нести ответственность за ущерб, вызванный неправильным использованием устройства.

- Устройство спроектировано и сконструировано на основе новейших знаний в области безопасности. Опасные элементы, которые потенциально могут представлять угрозу травмирования, устранены или относительно защищены.
- Самостоятельный ремонт и изменения не допускаются.
- Ежемесячно или каждые два месяца необходимо проверять правильность затяжки болтов, винтов и гаек.
- С целью надежного обеспечения безопасности следует регулярно (т.е. один раз в год) проверять и обслуживать устройство в специализированном торговом центре.
- Все изменения, внесенные в устройство, которые не описаны в этом руководстве, могут быть причиной поврежденной или непосредственно угрожать здоровью и жизни упражняющегося лица. Изменения в устройство могут вноситься только работниками сервисного центра производителя или подготовленными для этого лицами.
- Все устройства постоянно совершенствуются с целью обеспечения высокого качества. По этой причине производитель оставляет за собой право вносить технические изменения.
- Любые вопросы или сомнения, связанные с оборудованием, должны направляться в специализированный торговый центр.

ВНИМАНИЕ! Лица, находящиеся поблизости в ходе использования оборудования, должны быть предупреждены о возможных опасностях. Будьте особенно осторожны в присутствии детей.

ВНИМАНИЕ! Прежде чем начать выполнять упражнения проконсультируйтесь с врачом, чтобы убедиться, что у вас нет каких-либо медицинских противопоказаний для выполнения тренировок на устройстве. Основываясь на заключении специалиста, можете разработать свой план тренировок. Неправильно выбранная программа или чрезмерные упражнения могут быть опасны для Вашего здоровья и жизни.

ПРЕДОСТЕРЕЖЕНИЕ! Системы мониторинга сердечного ритма могут быть неточными. Переутомление во время тренировок может привести к серьезным травмам или смерти. Если вы почувствовали слабость, немедленно прекратите тренировку.

ВНИМАНИЕ! Обязательно следуйте инструкциям по выполнению тренинга, содержащихся в настоящем руководстве.

- Установка руля и седла должны учитывать индивидуальные физические особенности упражняющегося лица, чтобы занять удобную и правильную позицию для упражнений.
- Выбирать место для проведения тренинга необходимо таким образом, чтобы обеспечить безопасное расстояние от возможных препятствий. Не устанавливайте устройство вблизи путей сообщения (дорог, ворот, проходов и т. п.).
- Запрещается использовать оборудование в непосредственной близости от стены. Зона безопасности составляет 2000 мм и шириной не меньше ширины беговой дорожки.

ВНИМАНИЕ! Будьте осторожны при сборке устройства и не позволяйте детям быть рядом. Во время сборки используются мелкие детали (гайки, винты и т. п.), которые могут быть проглочены ими.

ОСТАТОЧНЫЕ РИСКИ

- В ситуации, когда защита от падения не применяется или применяется неправильно, существует остаточный риск, например, падение человека, приводящее к ссадинам, синякам, переломам или, в самом худшем случае, к смерти.
- Существует остаточный риск непреднамеренной перегрузки тренирующегося лица, вызванной неправильной эксплуатацией или неправильной оценкой, а также неправильной передачей данных (из-за электромагнитных помех, ошибки программного обеспечения и т. п.). Даже самая лучшая защита программного обеспечения и оборудования не исключает ошибки программного обеспечения или аппаратных ошибок и теоретически могут привести к чрезмерным нагрузкам у тренирующегося.
- Изделие является электрическим устройством, поэтому нельзя исключать поражение электрическим током, которое может привести к смерти.
- Нельзя исключить остаточный риск удущья.
- Риск можно ограничить, следуя рекомендациям по безопасности, содержащимся в инструкции по эксплуатации.
- Нельзя исключить, что непреднамеренное или несанкционированное использование создаст другие непредвиденные риски, а учетные риски были оценены неправильно.

При анализе рисков оценка проведена на основе "текущего состояния устройства". Из проведенной оценки и проверки изделия следует, что вероятность возникновения неприемлемого риска очень мала. Устройство (его строение, способ действия и применение) не создает (при нормальных условиях) необоснованного риска для тренирующегося лица или третьих лиц.

ЗНАКИ НА ТРАНСПОРТНОЙ УПАКОВКЕ, КАСАЮЩИЕСЯ СПОСОБА ОБРАЩЕНИЯ С ГРУЗОМ

	Этой стороной вверх. Не кантовать.		Осторожно, хрупкое. Угроза повреждения. Соблюдайте осторожность.
	Не допускать падения.		Предохранять от попадания влаги
	Упаковка пригодна для вторичной переработки.		Внимание, большой вес.

ЭКСПЛУАТАЦИЯ

Прежде чем начать тренинг, убедитесь, что устройство правильно собрано.

- Перед началом первого тренинга ознакомьтесь со всеми функциями и возможностями регулировки устройства.
- Устройство имеет элементы, которые могут подвергаться коррозии. По этой причине не рекомендуется оставлять его в сыром помещении. Также необходимо следить за тем, чтобы устройство (особенно его внутренние и электронные элементы) не контактировали с водой, напитками, потом и т. п.
- Устройство предназначено только для выполнения тренинга только взрослыми лицами и не является игрушкой для детей. Если вы на собственную ответственность

разрешаете детям использовать его, обязательно проинструктируйте их о правильном его использовании и постоянно присматривайте за ними.

- Устройство не предназначено для терапевтического использования.
- Во время работы устройства могут возникать слабые шумы при инерциальном движении маховика, которые связаны с типом конструкции. Потенциальные шумы, слышимые при вращении педалей велотренажеров и орбитреков в противоположном направлении, связаны с техническими особенностями и не приводят к каким-либо негативным последствиям.
- Уровень шума при нагрузке больше, чем без нагрузки.
- Перед началом тренинга проверьте правильность предохранительных устройств, а также винтовые и штифтовые соединения.
- Во время тренинга на устройстве помните о соответствующей обуви (спортивные кроссовки).

УХОД ЗА УСТРОЙСТВОМ

Регулярно выполняйте техническое обслуживание устройства. Приведенные ниже действия выполняйте не реже чем через каждые 20 часов работы.

- Контролируйте движущиеся части устройства. Используйте смазку для подшипников велотренажера, если они недостаточно смазаны.
- Контролируйте состояние таких элементов, как винты и гайки. Следите за тем, чтобы они были хорошо затянуты.
- После каждого тренинга вытирайте пот с устройства. Следите за тем, чтобы монитор не имел контакта с водой или влагой.
- Для чистки устройства используйте только воду с мылом. Не используйте чистящих средств.
- Храните устройство в сухом и теплом месте.
- Не подвергайте устройство воздействию солнечных лучей.

ЗАМЕНА БАТАРЕЙКИ

Плохо видимая информация на дисплее компьютера или ее отсутствие означает, что батарею необходимо заменить. Снимите крышку батарейного отсека и замените старые на две новые. При размещении их в батарейном отсеке следуйте указателям "+" и "-". Если после перезапуска дисплей не работает должным образом, выньте батарейки на несколько минут, а затем снова вставьте их.

ВНИМАНИЕ! Гарантия не распространяется на использованные батарейки. Они содержат вредные вещества (такие как кадмий, ртуть или свинец), поэтому не выбрасывайте их в контейнер для

бытовых отходов. Отнесите их в соответствующий пункт приема использованных батареек.

ОКРУЖАЮЩАЯ СРЕДА

Устройство поставляется в упаковке, чтобы предотвратить возможное повреждение во время транспортировки. Упаковка - это необработанное сырье, которое может быть переработано. Выбрасывайте эти материалы в соответствующие цветные контейнеры для раздельного сбора. Охраняйте окружающую среду и не выбрасывайте использованные батареи в корзину для бытовых отходов. Возвращайте их по месту покупки или сдавайте в специальные пункты сбора вторичного сырья. Использованное электрооборудование (в т.ч. счетчик, источник питания) является вторичным сырьем. Не выбрасывайте его в контейнеры для бытовых отходов, так как они могут содержать вещества, опасные для здоровья и окружающей среды. Мы просим оказывать активную помощь в экономном обращении с природными ресурсами и в защите окружающей среды путем сдачи использованного устройства в пункт хранения вторичного сырья - использованного электрооборудования.

СБОРКА

Собирать устройство должен взрослый и делать это тщательно. Если возникли сомнения, попросите помощь кого-нибудь, у кого больше опыта в этом.

- Перед началом сборки убедитесь, что комплект содержит все элементы из списка деталей и не повреждены ли они при транспортировке. В случае отсутствия элементов или возникновении замечаний, обратитесь к продавцу.
- Ознакомьтесь с рисунками и пояснениями и выполните сборку в порядке, указанном в инструкции по сборке.
- Соблюдайте осторожность при сборке. При использовании инструментов и элементов существует опасность ранения.
- Следует помнить о поддержании безопасной среды. Не раскладывайте хаотично инструменты и элементы сборки. Помните, что пластиковые пленки и кульки представляют опасность удушья для детей.
- Элементы сборки, необходимые для выполнения данного шага инструкции по сборке, представлены на рисунках и пояснениях. Используйте элементы, указанные в инструкции по сборке.
- На первых этапах сборки не затягивайте детали до упора. Сделайте это после установки всех деталей и убедитесь, что они правильно установлены.
- Производитель оставляет за собой право на предварительный монтаж некоторых элементов.

МОНТАЖНАЯ СХЕМА (→ Смотрите страницу 2)

ВНИМАНИЕ! Запрещается использовать детали из других источников, кроме как от производителя.

СПИСОК ДЕТАЛЕЙ

№	ОПИСАНИЕ	КОЛИЧЕСТВО	№	ОПИСАНИЕ	КОЛИЧЕСТВО
1	Рама главная	1	25	Ручка регулятора сопротивления	1
2	Переднее основание	1	26	Накладка из вспененного материала	2
3	Заднее основание	1	27	Руль	1
4	Выравнивающая накладка заднего основания	2	28	Провод для измерения пульса	1
5	Винт m8x174	4	29	Ручка регулировки высоты седла	1
6	Шайба сферическая Ф8,5х1,5х ф25хr33,5	8	30	Прокладка	1
7	Гайка M8	1	31	Плоская шайба D13хd8х1,5	1
8	Шатун	1	32	Кожух руля	1
9 L/R	Педаль левая/правая	1 /1	33	Седло	1
10	Заглушка переднего основания	2	34	Направляющая регулировки седла по горизонтали	1
11	Провод компьютера	1	35	Заглушка направляющей седла	2
12	Кабель регулятора сопротивления	1	36	Подседельный штырь	1
13	Соединительный провод	1	37	U-образный кронштейн для горизонтальной установки седла	1
14	Винт установочный с внутренним шестигранником m8x16	4	38	Шайба плоская d10	1
15	Втулка регулировки высоты седла	1	39	Маховичок горизонтальной регулировки седла	1
16	Кронштейн для регулировки наклона руля	1	40	Плоская шайба	3
17	Рулевая колонка	1	41	Нейлоновая гайка	3
18	Передний кожух рулевой колонки	1	42	Кронштейн седла	1
19	Плоская шайба	1	43	бутылк с водой	1
20	Винт с крестообразным шлицем	1	44	держатель бутылки с водой	1
21	Винт с крестообразным шлицем m4x10	4	45	Винт	2

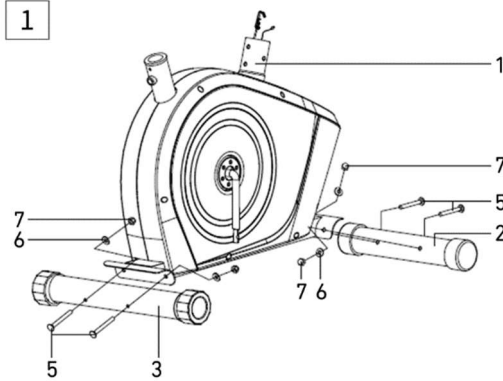
22	Кожух рулевой колонки	1	46	Шайба плоская	2
23	Заглушка руля	2	47	Держатель для полотенец	1
24	Компьютер	1			

ИНСТРУКЦИЯ ПО СБОРКЕ

ВНИМАНИЕ! Во время сборки выполняйте следующие шаги и используйте инструменты, входящие в комплект поставки продукта.

Подготовьте достаточно места для сборки устройства.

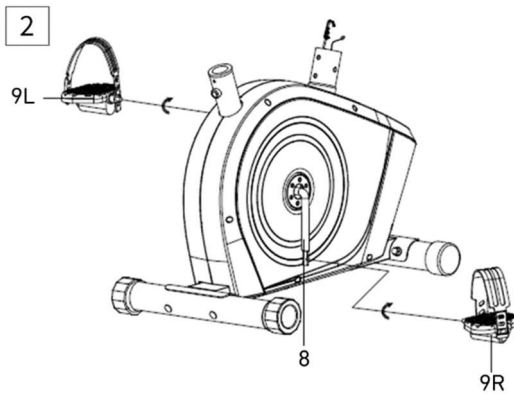
Из-за большого веса некоторых элементов рекомендуется выполнять сборку двумя лицами.



1. Установите переднее и заднее основание

Прикрепите заднее (3) и переднее (2) основание к главной раме (1) с помощью винтов (5), сферических шайб (6) и гаек (7).

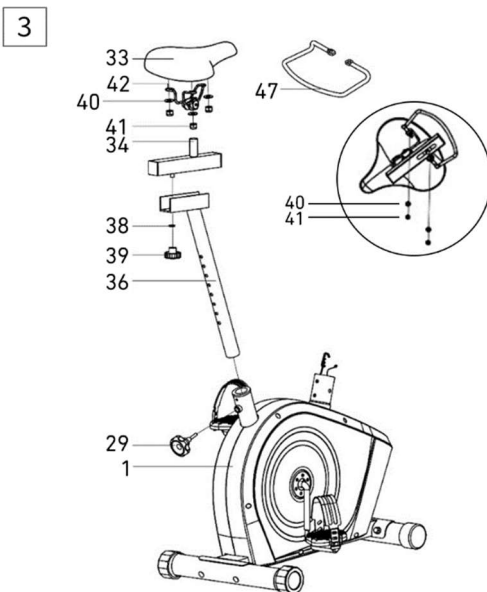
ВНИМАНИЕ! Перед сборкой оснований следует удалить пластиковые либо картонные транспортировочные прокладки, если такие присутствуют.



2. Установите правую и левую педали

Привинтите педали (9L/R) к шатуну (8). Винт правой педали (9R) затяните по часовой стрелке. Винт левой (9L) затяните против часовой стрелки.

ВНИМАНИЕ! Правая и левая педали обозначены как "R" для правой и "L" для левой.



3. Установите седло

Закрепите седло (33) и держатель для полотенец (47) на направляющей (34) при помощи гаек (41) и плоских шайб (40).

Направляющую (34) с седлом (33) присоедините к подседельному штырю (36).

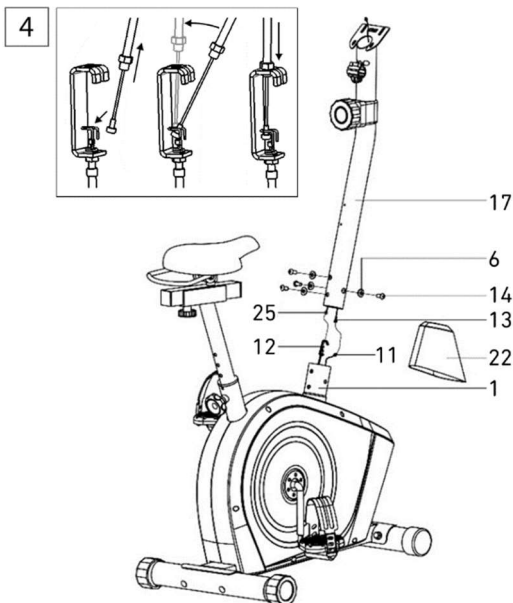
Установите седло в желаемое положение, заблокировав его маховичком горизонтальной регулировки (39) и шайбой (38).

Штырь (36) с седлом (33) вставьте в заднюю часть главной рамы.

Установите седло на желаемой высоте, заблокировав его маховичком вертикальной регулировки (29).

ВНИМАНИЕ! При регулировке высоты седла не превышайте отмеченную минимальную и максимальную высоту.

ВНИМАНИЕ! Перед использованием устройства убедитесь, что седло надежно установлено на направляющей.



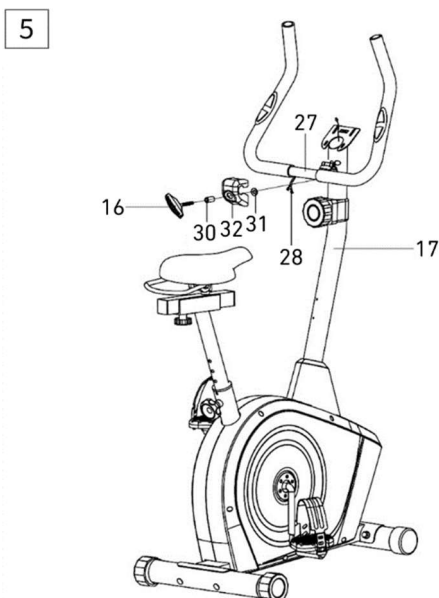
4. Установите рулевую колонку

Установите на рулевую колонку (17) кожух (22).

Соедините компьютерный кабель (11) с соединительным проводом (13), а кабель регулировки сопротивления (12) со вторым соединительным проводом (25), как показано на рисунке ниже.

Вставьте гайку верхнего провода регулировки сопротивления (25) в прорезь кронштейна нижнего провода регулировки сопротивления (12), натяните верхний провод (25) и проденьте через кронштейн нижнего провода (12) в вертикальном направлении. Гайка провода должна быть установлена на кронштейне, как показано на рисунке.

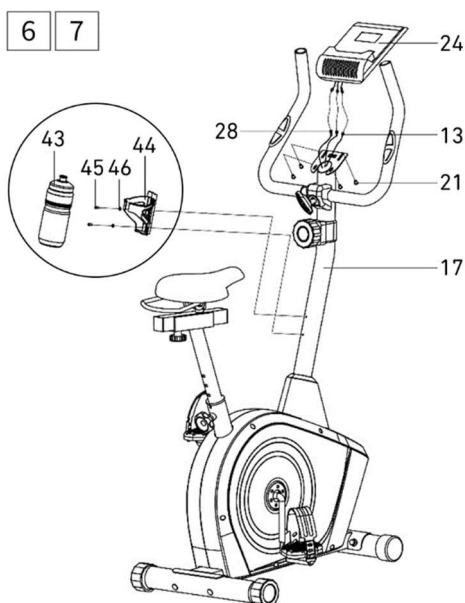
Вставьте в главную раму (1) рулевую колонку (17) и прикрепите ее с помощью установочных винтов (14) и сферических шайб (6).



5. Установите руль

Из руля (27) через рулевую колонку (17) выньте провода для измерения пульса (28).

Установите руль (27) на рулевую колонку (17) вместе с кронштейном для регулировки наклона руля (16), кожухом руля (32), прокладкой (30) и плоской шайбой (31), как показано на рисунке.



6. Установите компьютер

Соедините провод для измерения пульса (28) и вытянутый из рулевой колонки провод компьютера с компьютерными кабелями (24). Закрепите компьютер (24) на кронштейне, расположенном на рулевой колонке (17), при помощи винтов с крестообразным шлицем (21).

7. Прикрепите держатель бутылки с водой

Прикрепите держатель бутылки с водой (43) на рулевую колонку (17) при помощи винта (45) и плоской шайбы (46).

Убедитесь, что держатель надежно закреплен, и вставьте бидон.

РЕГУЛИРОВКИ

Регулировка сопротивления	Чтобы увеличить сопротивление, поверните ручку регулировки сопротивления по часовой стрелке. Чтобы уменьшить сопротивление, поверните ручку регулировки сопротивления против часовой стрелки.
Настройка руля	Ослабьте ручку на направляющей седла, установите седло в нужное положение и затяните ручку. Убедитесь, что руль неподвижен.
Высота седла	Ослабьте ручку регулировки, установите седло на нужной высоте и затяните ручку. Убедитесь, что седло неподвижно. Правильная высота седла увеличивает эффективность упражнений и снижает риск получения травм. Установите педали в вертикальное положение (одна педаль внизу, другая вверх). Сядьте на велосипед и поставьте ноги на педали. Убедитесь, что ноге, расположенной на нижней педали, комфортно. Если она слишком согнута, поднимите седло. Если вы не можете дотянуться до педали или нога в колене изогнута в обратную сторону, опустите седло.
Положение седла	Ослабьте ручку на направляющей седла, установите седло в нужное положение и затяните ручку. Убедитесь, что седло неподвижно. Регулировка седла вперед или назад может помочь вам тренировать разные группы мышц.
Регулировка педалей ремней	На внутреннюю сторону педали нацепите резиновый ремешок стороной с тремя отверстиями. Другой конец зацепите за одно из регулировочных отверстий, так чтобы стопа была неподвижна во время езды, и ее можно было легко вытащить. Выполните эту операцию для обеих педалей.

ИНСТРУКЦИЯ ПО ОБСЛУЖИВАНИЮ КОМПЬЮТЕРА

Удалите защитную пленку с экрана компьютера перед использованием.

КОМПЬЮТЕР (МОДЕЛЬ)
MRMS02-GLD

AUTO ON/OFF

Компьютер включится, когда маховик будет приведен в движение либо после нажатия любой кнопки.

На экране отобразится стрелка вверх.

Компьютер автоматически отключится через 4 минуты работы в режиме ожидания.

ОПИСАНИЕ ОТДЕЛЬНЫХ КНОПОК

MODE - позволяет выбрать параметр.

SET - служит для установки значения параметра.

RESET - служит для мгновенного сброса времени, расстояния и калорий.



ФУНКЦИИ (СПЕЦИФИКАЦИЯ)

SCAN	Отображает на экране поочередно все измеряемые параметры тренировки.	каждые 4 секунды
TIME	Подсчитывает общее время от начала до конца упражнений.	00:00-99:59 мин
SPEED	Отображает текущую скорость.	0,0-99,9 км/ч
DISTANCE	Подсчитывает общее расстояние от начала до конца упражнений.	0,0-9999 км
CALORIES	Подсчитывает общее количество сожженных калорий от начала до конца упражнений. (Измерение является приблизительным для сравнения различных режимов тренировок, его нельзя использовать для лечения).	0,0-9999 ккал
TOTAL DISTANCE (ODO)	Подсчитывает общее расстояние с момента установки батареи.	0-9999 км
PULSE	Показывает текущий пульс.	40-240 BPM

УСТАНОВКА ЗНАЧЕНИЯ ДЛЯ ОБРАТНОГО ОТСЧЕТА

- Нажимая **MODE**, выберите на мониторе параметр, значение которого вы хотите достичь во время тренировки: время, дистанцию, количество калорий, либо установите верхнюю границу пульса. (На дисплее должен отображаться только параметр без опции SCAN.)
- Многократно нажимая кнопку **SET**, установите соответствующее значение. Обратный отсчет запустится, когда вы начнете крутить педали. На мониторе отобразится стрелка вниз. Об окончании отсчета, либо превышении установленного значения пульса сигнализирует звуковой сигнал.

PULSE RATE

ВНИМАНИЕ! Измерение пульса производится только для спортивных целей (использование в медицинских целях не допускается).

- Нажимайте кнопку **MODE**, пока на экране не отобразится PULSE. Положите обе ладони на датчиках пульса на руле. В ходе измерения компьютер отобразит иконку в форме сердца. Через 3-4 секунды компьютер отобразит текущий пульс.

ТРЕНИНГ И ЭТАПЫ УПРАЖНЕНИЙ

Использование устройства принесет Вам много пользы. Прежде всего, оно улучшит Вашу форму, укрепит мышцы и в сочетании с правильной диетой позволит сжечь ненужную жировую ткань.

1. РАЗМИНКА

Это этап, который улучшает кровообращение во всем теле и подготавливает мышцы к интенсивным усилиям. Она также снижает риск возникновения судорог и получения ушибов. Рекомендуется выполнение нескольких упражнений на растяжку, как показано ниже. Если Вы чувствуете боль, прекратите упражнение или уменьшите диапазон выполняемого движения.

РАСТЯГИВАНИЕ ВНУТРЕННИХ МЫШЦ БЕДРА

Сядьте на ровный пол с согнутыми ногами и коленями, направленными наружу. Соедините подошвы ног и придвиньте их к себе как можно ближе. Слегка нажимайте на колени, прижимая их к полу, и удерживайте их в этом положении в течение 15 секунд.

РАСТЯГИВАНИЕ МЫШЦ БЕДЕР

Сядьте на ровный пол. Выпрямьте правую ногу, а подошву левой ноги приложите к правому бедру. Вытяните правую руку в направлении пальцев правой ноги, насколько это возможно.

Подержите так в течение 15 секунд. Повторите действие с левой ногой.

ПОВОРОТЫ ГОЛОВЫ

Держите голову прямо, смотрите перед собой. Не двигая руками, поверните ее вправо и выпрямите, затем поверните влево и выпрямите.

ПОДНИМАНИЕ РУК

Поднимите левую руку как можно выше вверх и удерживайте ее в течение нескольких секунд. Повторите действие с правой рукой.

РАСТЯГИВАНИЕ АХИЛЕСОВЫХ СУХОЖИЛИЙ

Станьте лицом к стене, левую ногу выставьте вперед и слегка согните ее в колене. Правую держите сзади – прямо, с пяткой, находящейся на полу. Удерживайте обе пятки ровно на полу и прижимайте бедра в направлении стены. Сохраняйте это положение в течение 30 секунд. Повторите действие с выставленной вперед правой ногой. Помните, во время выполнения упражнения нельзя сгибать спину.

НАКЛОНЫ

Станьте прямо, ноги вместе. Выполните наклон вперед, стараясь как можно сильнее приблизить грудную клетку к коленям. Удерживайтесь в этом положении в течение 15 секунд. Помните, что нельзя сгибать колени.

ВОЗМОЖНЫЕ ПОВРЕЖДЕНИЯ И МЕТОДЫ РЕМОНТА

ВНИМАНИЕ! Открытие корпуса устройства без предварительного обращения в сервисный центр производителя приводит к потере гарантии. В случае подозрения в возникновении ошибки, требующей открытия корпуса, обратитесь в сервисный центр производителя.

Описание ошибки	Возможные причины	Решение
Устройство качается	Устройство установлено на неровной поверхности. Под основанием устройства находится предмет, нарушающий равновесие.	Установите устройство на ровную поверхность. Устраните предмет, нарушающий равновесие.
	Основания собраны неправильно.	Правильно соберите основания устройства. Нивелируйте накладки на заднем основании.
	Накладки на основании собраны и нивелированы неправильно.	Правильно соберите заднее основание устройства. Нивелируйте накладки на заднем основании.
Седло или руль качаются	Винты и ручки стойки седла или руля не затянуты.	Затяните винты и ручку стойки седла или руля.
Шум при использовании	Неправильно затянутые элементы.	Обратитесь в сервисный центр производителя.
	Во время работы устройства могут возникать слабые шумы при инерциальном движении маховика, которые связаны с типом конструкции. Они никак не влияют на работу устройства. Потенциальные шумы, слышимые при вращении педалей в противоположном направлении, связаны с техническими особенностями и не имеют никаких негативных последствий.	
Шум и отсутствие гладкости работы	Повреждены подшипники.	Обратитесь в сервисный центр производителя.
Отсутствие соответствующего сопротивления во время тренировки	Неправильно присоединен провод для регулировки сопротивления.	Правильно подключите провод, согласно инструкции по сборке.
	Ослаблен приводной ремень.	Обратитесь в сервисный центр производителя.
	Увеличился зазор между маховиком и магнитами.	Обратитесь в сервисный центр производителя.
	Поврежден регулятор напряжения.	Обратитесь в сервисный центр производителя.

ГАРАНТИЯ

Продавец от имени Гаранта предоставляет гарантию на территории Республики Польша на 24 месяца со дня продажи. Гарантия на проданный товар не исключает, не ограничивает и не приостанавливает действия прав покупателя, вытекающих из закона о правах потребителя.

ГАРАНТИЙНЫЕ УСЛОВИЯ

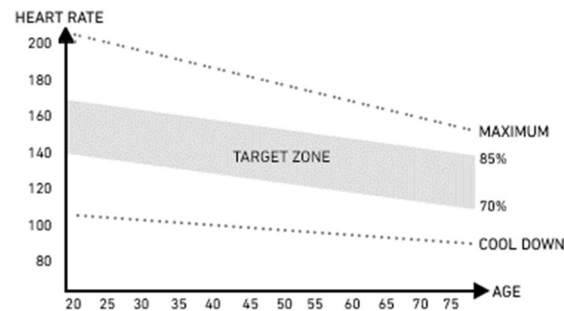
1. Рекламации и гарантии распространяются исключительно на скрытые дефекты, возникшие по вине производителя.
2. Гарантия будет подтверждена магазином или сервисным центром после предъявления клиентом:
 - a. действительного разборчивого и правильно заполненного гарантийного талона с печатью о продаже и подписью продавца,
 - b. действительного доказательства покупки оборудования с датой продажи,
 - c. товара, подлежащего рекламации, или дефектной детали.

В случае дистанционной покупки гарантийный талон действителен только на основании документа о покупке (квитанция / счет-фактура).

3. Рекламация будет рассмотрена в течение 14 дней с момента сообщения покупателем о дефекте.
4. Заводские дефекты и повреждения, выявленные в течение гарантийного срока, будут отремонтированы бесплатно в течение не более 21 дней со дня доставки товара в магазин или сервисный центр.
5. В случае возникновения необходимости в импортировании детали, срок гарантийного ремонта может быть продлен на время, необходимое для ее получения, однако, не более чем на 40 дней.
6. Гарантия не распространяется на:

2. ЭТАП УПРАЖНЕНИЙ

Это собственно этап тренировки. Упражняйтесь в своем собственном темпе, чтобы достичь пульса, соответствующего вашему возрасту, как показано на графике ниже.



3. ЭТАП РАССЛАБЛЕНИЯ

Этот этап позволяет успокоить кровообращение и расслабить мышцы. Это повторение упражнений на разогрев. Необходимо следить за тем, чтобы не надорвать мышцы.

- a. механические повреждения и вызванные ими дефекты,
 - b. повреждения и дефекты, возникающие в результате неправильного использования и хранения, неправильной сборки и технического обслуживания,
 - c. повреждения и износ эксплуатируемых элементов, таких как: тросы, ремни, резиновые элементы, педали, ручки из губки, колесики, подшипники, обивка.
 - d. операции, связанная со сборкой, техническим обслуживанием, которое, согласно руководству по эксплуатации пользователь обязан выполнять самостоятельно.
7. Гарантия не применяется в следующих случаях:
- a. истечение срока действия,
 - b. выполнение покупателем самостоятельных ремонтов и модификаций с использованием неоригинальных деталей,
 - c. когда дефект возникает из-за неправильной установки или в результате несоблюдения правил эксплуатации, описанных в инструкции по эксплуатации,
 - d. иное использование, кроме домашнего использования,
 - e. повреждения, возникшие во время транспортировки.
8. Дубликаты гарантийной карты не выдаются.
9. Согласно гарантии, покупатель имеет право требовать следующие виды бесплатной компенсации:
- a. ремонта продукта,
 - b. замены продукта,
 - c. снижение цены,
 - d. расторжения договора и полного возмещения понесенных расходов.
10. Для внесения рекламации необходимо:
- a. Представить продукт или его часть, на которую распространяется гарантия.
 - b. Доказательство покупки с указанием наименования и адреса продавца, даты и места покупки, типа продукта или действующей гарантийной карты с печатью магазина.
 - c. В случае доставки грязного продукта сервисная служба может отказаться принять его либо за счет клиента, с его письменного согласия провести чистку.
11. В случае положительного рассмотрения рекламации устройство будет отремонтировано или заменено новым, либо покупателю будут возвращены деньги. Затраты на доставку товара покупателю покрываются за счет сервисной службы производителя.
12. В случае если гарантийная рекламация будет отклонена, покупатель получит подробное обоснование принятого решения, и в течение 14 дней с момента сообщения решения, установка будет отправлена покупателю за его счет.

ГАРАНТИЙНЫЙ ТАЛОН

Наименование продукта	Дата продажи
Код EAN	Печать и подпись продавца (Не относится к случаю дистанционной покупки. См. Гарантийные условия п.2)

Информация о приобретенном оборудовании, ввезенном в страну компанией ООО Morele.net, др. Яна Павла II 436, 31-864 Краков, Польша.

Вес оборудования указан на упаковке. Сдача использованного оборудования в пункт сбора отходов предотвращает потенциальное негативное влияние на окружающую среду и здоровье человека, которое может произойти в случае неправильного обращения с отходами.



Оборудование предназначено для домашнего использования.
Компьютер имеет сертификаты CE и RoHS. Компьютер соответствует стандарту EN957.

ОБОРУДОВАНИЕ НЕ ПРЕДНАЗНАЧЕНО ДЛЯ КОММЕРЧЕСКОГО ИСПОЛЬЗОВАНИЯ ИЛИ ДЛЯ СОСТЯЗАТЕЛЬНЫХ ЦЕЛЕЙ. ИСПОЛЬЗОВАНИЕ ПРОДУКТА НЕ ПО НАЗНАЧЕНИЮ И НЕ В СООТВЕТСТВИИ С ГАРАНТИЙНЫМИ УСЛОВИЯМИ ПРИВОДИТ К ПОТЕРЕ ГАРАНТИИ.

СЕРВИСНЫЙ ЦЕНТР Вейска 166, 41-216 Сосновец, Польша
ПРОИЗВОДИТЕЛЬ ООО Morele.net др. Яна Павла II 436, 31-864 Краков, Польша
ИНН: 9451972201, ГСР: 0000390511
Сделано в Китае

RO Manual de utilizare

Stimate utilizator,

Trebuie să citiți aceste instrucțiuni înainte de a începe să montați și să utilizați prima oară aparatul. Aceste instrucțiuni conțin informații importante privind siguranța de utilizare și de mentenanță a aparatului. Vă rugăm să le păstrați pentru a putea folosi informațiile privind mentenanța sau comandarea pieselor de schimb.

DATE TEHNICE

Alimentare	2 baterii AAA
Greutate	23 kg
Temperatura de utilizare	0°C până la +40°C
Temperatura de depozitare	-10°C până la +60°C
Greutatea maximă a utilizatorului	150 kg
Clasa de aplicare	Clasa H
Clasa de precizie	Clasa C
Viteză	0,0-99,9 km/h
Standardul produsului (principal)	EN 20957-1:2013
Destinație	Bicicletă magnetică pentru uz casnic

SIGURANȚĂ

ATENȚIE! Aparatul poate fi utilizat doar în conformitate cu destinația acestuia, respectiv pentru antrenament de către persoane adulte. Orice altă utilizare a aparatului poate fi periculoasă. Producătorul nu poate fi tras la răspundere pentru daunele cauzate de utilizarea necorespunzătoare a aparatului.

- Aparatul a fost proiectat și construit în baza celor mai noi cunoștințe privind siguranța. Piese periculoase care ar putea duce la apariția riscului de rănire au fost eliminate, respectiv protejate.
- Nu sunt permise reparații și modificări pe cont propriu.
- Data sau de două ori pe lună trebuie să verificați dacă șuruburile, șaibele și piulițele sunt înfiletate corect.
- Pentru a asigura siguranța verificați și asigurați mentenanța în mod regulat (respectiv o dată pe an) a aparatului într-un punct comercial specializat.
- Toate modificările aparatului care nu au fost descrise în aceste instrucțiuni pot constitui pericol de defectare sau pot pune în pericol sănătatea și viața utilizatorului. Modificările aparatului pot fi efectuate doar de către angajații service-ului sau de persoane instruite de către acestea în acest scop.
- Toate aparatele sunt obiectul activităților de inovare pentru a asigura cea mai înaltă calitate a produselor. Din acest motiv producătorul își rezervă dreptul de a introduce modificări tehnice.
- Vă rugăm să adresați întrebările sau dubiile privitoare la echipament către agentul comercial specializat.

ATENȚIE! Persoanele care se află în apropiere pe durata utilizării echipamentului trebuie să fie informate despre eventualele pericole. Fiți prudenți în special în prezența copiilor.

ATENȚIE! Înainte de a începe exercițiile consultați un medic pentru a vă asigura că nu aveți contraindicații de sănătate pentru efectuarea de exerciții pe aparat. Bazându-vă pe opinia unui specialist puteți stabili planul dumneavoastră de antrenament. Planul incorect adaptat sau exercițiile excesive pot fi periculoase pentru sănătatea și viața dumneavoastră.

AVERTIZARE! Sistemele de monitorizare a ritmului cardiac pot fi inexacte. Epuizarea în timpul exercițiului poate duce la vătămări grave sau la deces. Dacă vă simțiți rău, încetați imediat să exersați.

ATENȚIE! Respectați cu strictețe observațiile privind antrenamentele din aceste instrucțiuni.

- Poziția coarnelor și a scaunului trebuie să ia în considerare caracteristicile fizice ale persoanei care se antrenează pentru a asigura o poziție confortabilă și corectă pentru efectuarea exercițiilor.
- Atunci când selectați locul pentru efectuarea exercițiilor trebuie să vă asigurați că ați lăsat distanțe de siguranță față

de piedicile posibile. Nu amplasați echipamentul în apropierea căilor de transport (drumuri, porți, treceri etc.).

- Este interzisă utilizarea echipamentului în imediata apropiere a peretelui. Zona de siguranță este de 2000 mm și cel puțin tot atât de lată ca echipamentul.







ATENȚIE! Pe durata montajului trebuie să fiți precauți și să nu permiteți prezența copiilor în apropiere. Pe durata montajului se folosesc piese mici (piulițe, șuruburi etc.), care pot fi înghițite de aceștia.

RISC REZIDUAL

- Atunci când protecția împotriva căderii nu este utilizată sau este utilizată incorect, există un risc rezidual, și anume căderea unei persoane care duce la formarea de abraziuni, vânătăi, fracturi sau, în cel mai rău caz, deces.
- Există un risc rezidual de supraîncărcare accidentală a persoanei care face exerciții cauzată de funcționarea necorespunzătoare sau evaluarea necorespunzătoare, precum și a transmiterii incorecte a datelor (din cauza interferențelor electromagnetice, a erorilor software etc.). Chiar și cea mai bună protecție software și hardware nu exclude erorile software sau hardware și poate suprasolicita teoretic persoana care exersează.
- Produsul este un dispozitiv electric și, prin urmare, nu poate fi exclus scurtcircuitul, care poate duce la deces.
- Nu poate fi exclus riscul rezidual de sufocare.
- Riscul poate fi redus respectând informațiile de siguranță din instrucțiunile de utilizare.
- Nu se poate exclude faptul că orice utilizare neintenționată sau neautorizată va avea ca rezultat un risc diferit, nedeclarat, iar riscul luat în considerare a fost estimat incorect.

În analiza riscurilor, evaluarea a fost făcută pe baza „stării actuale a dispozitivului”. Evaluarea și controlul produsului efectuate, arată că probabilitatea unui risc inacceptabil este foarte mică. Dispozitivul (construcția sa, metoda de funcționare și aplicare) nu cauzează - în condiții normale - risc nejustificat pentru persoana care exersează sau pentru terți.

SEMNE DE MANIPULARE PE AMBALAJELE DE TRANSPORTARE

	Această parte în sus. Nu răsturnați.		Cu atenție, fragil. Posibile daune. Atenție.
	Protejați împotriva căderii.		Protejați împotriva umezelii.
	Ambalaje reciclabile.		Atenție produs cu greutate mare.

OPERARE

Înainte de a începe antrenamentul asigurați-vă că ați montat în mod corespunzător aparatul.

- Înainte de a începe primul antrenament luați la cunoștință toate funcțiile și posibilitățile de ajustare ale aparatului.
- Aparatul este prevăzut cu piese care pot fi expuse la coroziune. Din acest motiv nu se recomandă ca acesta să rămână într-o încăpere umeză. Aveți grijă ca echipamentul (în special piesele interne sau electronice) să nu fie expuse la contactul cu apa, băuturile, transpirația etc.
- Aparatul este destinat doar pentru antrenamente de către persoane adulte și, în niciun caz, nu este o jucărie pentru copii. În cazul în care, pe răspundere proprie, permiteți copiilor să folosească aparatul, este obligatoriu să-i instruiți în ceea ce privește modul corect de utilizare și supravegheați-i în permanență.
- Echipamentul nu este potrivit pentru scopuri terapeutice.
- Pe durata utilizării aparatului pot apărea zgomote reduse în caz de mișcare inerțială a roții de deplasare care decurg din tipul de construcție. Acestea nu au niciun impact asupra funcționării echipamentului. În cazul bicicletelor de antrenament și a bicicletelor eliptice, zgomotul potențial care poate fi auzit la rotirea pedalelor în direcția opusă este determinat tehnic și nu are consecințe negative.
- Emisia de zgomot în timpul suprasolicitației este mai mare decât fără suprasolicitare.
- Înainte de a începe orice antrenament verificați dacă protecțiile sunt corecte, precum și conexiunile cu șuruburi și mufe.

- Pe durata antrenamentelor pe aparat trebuie să purtați încălțăminte corespunzătoare (pantofi sport).

ÎNȚREȚINEREA ECHIPAMENTULUI

Efectuați în mod regulat mentenanța aparatului. Efectuați activități de mai jos după cel puțin 20 de ore de funcționare.

- Controlați piesele mobile ale aparatului. În cazul în care nu sunt lubrificate suficient folosiți lubrifianți pentru rulmenți de bicicletă.
- Verificați starea șuruburilor și piulițelor. Aveți grijă să fie bine înfiletate.
- După fiecare utilizare ștergeți transpirația de pe aparat. Aveți grijă ca afișajul să nu intre în contact cu apa și umiditatea.
- Pentru a curăța aparatul folosiți doar apă cu săpun. Nu folosiți detergenți.
- Depozitați aparatul într-un loc uscat și întunecat.
- Nu expuneți niciodată aparatul la acțiunea razelor solare.

SCHIMBARE BATERII

În cazul în care informațiile sunt puțin vizibile pe afișaj sau nu se afișează deloc înseamnă că trebuie să schimbați bateriile. Dați jos capacul compartimentului pentru baterii și înlocuiți bateriile cu două baterii noi. Introduceți bateriile în compartimentul pentru baterii respectând marcatul „+” și „-”. În cazul în care după ce porniți din nou afișajul nu funcționează, scoateți bateriile pentru câteva minute și apoi introduceți-le din nou.

ATENȚIE! Pentru bateriile uzate nu se acordă garanție. Conțin substanțe nocive (precum de ex. cadmiu, mercur, sau plumb), de aceea nu le aruncați în containerul pentru deșeuri casnice. Transmiteți-le către un punct corespunzător pentru baterii uzate.

MEDIU

Aparatul este livrat în ambalaj pentru a asigura protecția împotriva defecțiunilor eventuale pe durata transportului. Ambalajele sunt materiale neprelucrate și pot fi reciclate. Aruncați aceste materiale în containerele cu culorile corespunzătoare pentru colectarea selectivă a deșeurilor.

SCHEMĂ DE MONTAJ (→ Vezi pagina 2)

NOTĂ! Este interzisă utilizarea pieselor din alte surse decât cele de la producător.

LISTA DE PIESE

Nr.	Descriere	Cantitate	Nr.	Descriere	Cantitate
1	Cadru principal	1	25	Buton reglaj rezistență	1
2	Baza frontală	1	26	Element din spumă ghidon	2
3	Baza din spate	1	27	Ghidon	1
4	Eclisă de nivelare bază frontală	2	28	Cablu măsurare puls	1
5	Șurub M8x174	4	29	Buton reglaj înălțime șa	1
6	Șaibă arcuită Ø8,5x1,5x φ25xr33,5	8	30	Eclisă	1
7	Piuliță M8	1	31	Șaibă plată D13xd8x1,5	1
8	Angrenej	1	32	Element de protecție ghidon	1
9 L/R	Pedală strânga/dreapta	1/1	33	Șa	1
10	Obturator bază frontală	2	34	Sistem ghidaj pentru reglare orizontală	1
11	Cablu computer	1	35	Obturator sistem ghidaj șa	2
12	Cablu reglaj rezistență	1	36	Tijă șa	1
13	Cablu de conectare	1	37	Suport de tip „u” pentru fixare orizontală șa	1
14	Șurub hexagonal intern m8x16	4	38	Șaibă plată d10	1
15	Bucșă reglaj înălțime șa	1	39	Buton reglare orizontală șa	1
16	Mâner reglaj înclinare ghidon	1	40	Șaibă plată	3
17	Tijă ghidon	1	41	Piuliță din nailon	3
18	Element de protecție frontală tijă ghidon	1	42	Suport pentru șa	1
19	Șaibă plată	1	43	Recipientul de apă	1
20	Șurub cu cap de tip cruce	1	44	Suportul pentru recipientul de apă	1
21	Șurub cu cap de tip cruce m4x10	4	45	Șurub	2
22	Element de protecție tijă ghidon	1	46	Șaibă plată	2
23	Obturator ghidon	2	47	Suport pentru prosoape	1
24	Computer	1			

Protejați mediul și nu aruncați bateriile uzate în coșul pentru deșeuri casnice. Transmiteți-le în locul de achiziție sau la un punct specializat de depozitare a materiilor prime reciclate.

Aparatele electrice uzate (inclusiv kilometrajul, alimentatorul) sunt materii prime reciclabile – nu le aruncați în recipientele pentru deșeuri casnice deoarece pot conține substanțe periculoase pentru sănătate și mediu. Vă rugăm să contribuiți în mod activ la gospodărirea resurselor naturale și protecția mediului natural prin transmiterea dispozitivelor uzate la punctul de depozitare a materiilor prime reciclabile – aparatelor electrice uzate.

MONTAJ

Montajul aparatului trebuie efectuat cu grijă de către o persoană adultă. În cazul în care aveți dubii solicitați ajutorul unei persoane care are experiență mai îndelungată în acest domeniu.

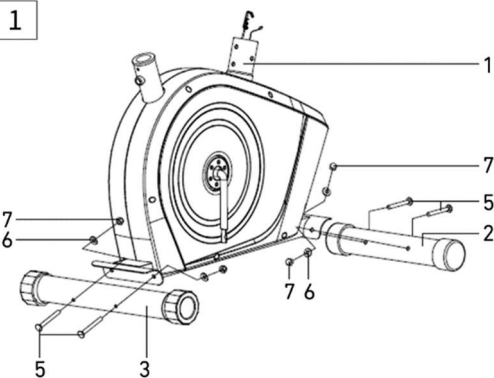
- Înainte de a începe montajul trebuie să vă asigurați că setul cu aparatul conține toate piesele din listă și că nicio piesă nu s-a defectat pe durata transportului. În cazul în care lipsesc piese sau aveți obiecții luați legătura cu comerciantul.
- Luați la cunoștință desenele și explicațiile și efectuați montajul în conformitate cu ordinea inclusă în instrucțiunile de montaj.
- Fiți precauți pe durata montajului. Atunci când utilizați unelte și piese există riscul de rănire.
- Aveți grijă să păstrați un mediu sigur. Nu împrăștiati haotic uneltele și piesele de montaj. Aveți în vedere faptul că foliile și pungile din material plastic constituie pericol de sufocare pentru copii.
- Piesele de montaj necesare pentru efectuarea unui anumit pas din instrucțiunile de montaj au fost prezentate pe ilustrații și explicații. Folosiți piesele indicate în instrucțiunile de montaj.
- În primele faze de montaj nu înfiletați piesele până la capăt. Efectuați acest lucru după ce ați amplasat toate piesele și v-ați asigurat că au fost poziționate corect.
- Producătorul își rezervă dreptul de a efectua montajul inițial al anumitor piese.

INSTRUCȚIUNI DE MONTAJ

ATENȚIE! Pe durata montajului respectați pașii de mai jos și folosiți uneltele livrate împreună cu produsul.

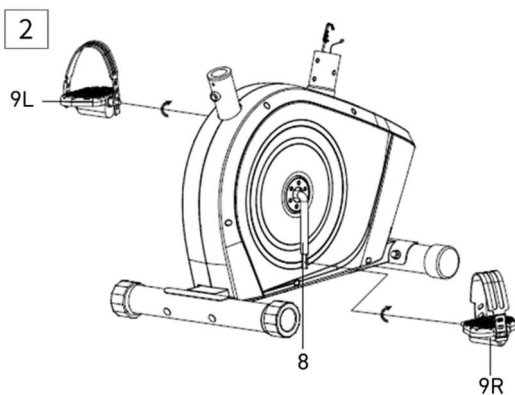
Pregătiți suficient de mult spațiu liber pentru a monta aparatul.

Având în vedere masa mare a anumitor piese vă recomandăm ca montajul să fie efectuat în două persoane.

**1. Montați baza frontală și cea din spate**

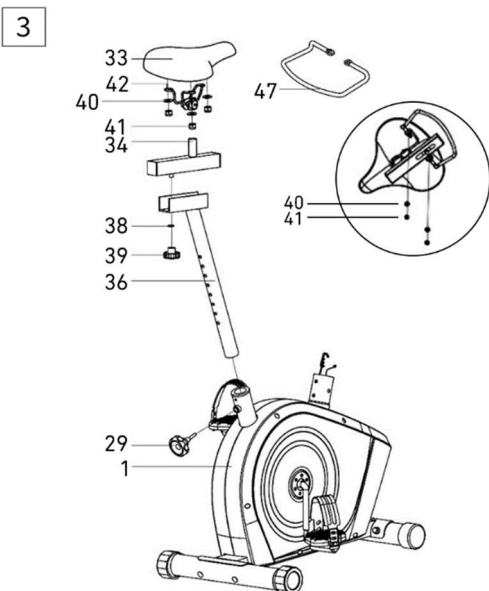
Montați baza din spate (3) și pe cea frontală (2) la rama principală (1) folosind șuruburile (5), șabilele arcuite (6) și piulițe (7).

ATENȚIE! Înainte de montarea bazelor, scoateți dispozitivul de blocare din plastic sau carton, dacă este prezent.

**2. Montați pedala din dreapta și stânga**

Înșurubați pedalele din dreapta și din stânga (9L/R) pe angrenaj (8). Rotiți șurubul pedalei din dreapta (9R) în sensul acelor de ceasornic. Rotiți șurubul pedalei din stânga (9L) în sens invers acelor de ceasornic.

ATENȚIE! Pedalele din dreapta și stânga sunt marcate cu "R" pentru dreapta și "L" pentru stânga.

**3. Montați șaua**

Montați șaua (33) și un suport pentru prosoape (47) pe ghidajul șeii (34) folosind piulițele (41) și șabilele plate (40).

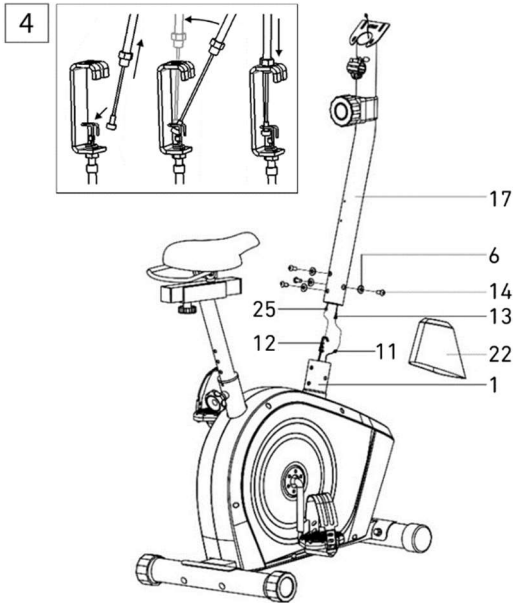
Instalați ghidul (34) cu șaua (33) pe coloana șă (36).

Reglați șaua la poziția dorită, blocând-o cu butonul de reglare orizontală (39) și șabă (38).

Glisați coloana (36) cu șaua (33) în spatele cadrului principal. Reglați șaua la înălțimea dorită și blocați-o cu butonul de reglare verticală (29).

ATENȚIE! Atunci când reglați înălțimea șeii, nu depășiți înălțimea minimă și maximă marcată.

ATENȚIE! Înainte de a folosi utilajul, asigurați-vă că șaua este bine montată pe ghidaj.



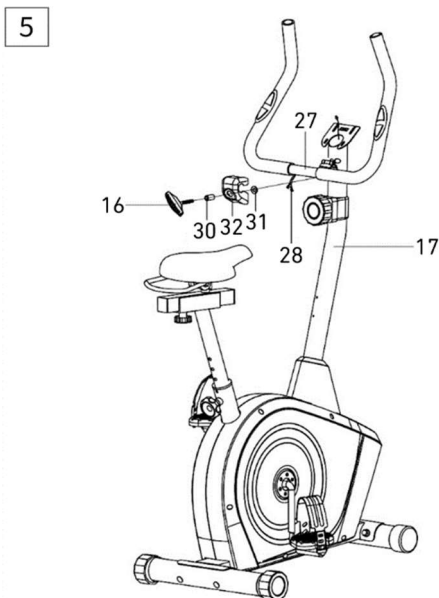
4. Montați tija ghidonului

Puneți capacul (22) pe coloana de direcție (17).

Conectați cablul computerului (11) cu cablul de conectare (13) și cablul de reglare a rezistenței (12) cu cablul de conexiune a reglării rezistenței (25), așa cum este prezentat în imaginea de mai jos.

Introduceți piulița cablului de sus de ajustare a rezistenței (25) în orificiul suportului cablului de jos de ajustare a rezistenței (12), trageți și întindeți cablul de sus (25) și treceți prin suportul cablului de jos (12) în direcție verticală. Piulița cablului trebuie să fie fixată pe suportul cablului cum este indicat în ilustrație.

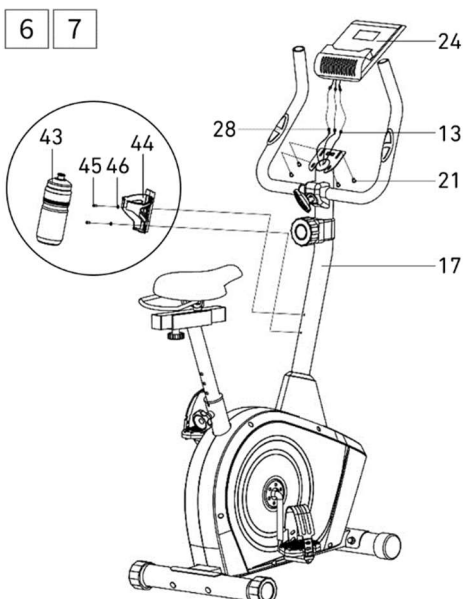
Introduceți tija ghidonului (17) în cadrul principal (1) și fixați cu ajutorul șuruburilor hexagonale interne (14) și a șaibelor arcuite (22).



5. Montați ghidonul

Scoateți cablurile de măsurare a pulsului (28) de pe ghidon (27) prin coloana de direcție (17).

Montați ghidonul (27) al coloanei de direcție (17) cu mânerul de reglare a înclinării ghidonului (16), capacul ghidonului (32), distanțierul (30) și șaiba plană (31), așa cum se arată în imagine.



6. Montați computerul

Conectați cablurile de măsurare a pulsului (28) și cablul computerului care a fost scos din tija ghidonului, cu cablurile computerului (24). Montați computerul (24) pe suportul computerului care se află amplasat pe tija ghidonului (17) utilizând șuruburile cu cap de tip cruce (21).

7. Fixați suportul pentru recipientul de apă

Fixați suportul pentru recipientul de apă (43) pe coloana ghidonului de bicicletă (17) folosind șurubul (45) și șaiba plată (46).

Asigurați-vă că suportul este stabil și introduceți bidonul.

AJUSTĂRI

Reglare rezistență	Pentru a mări rezistența, rotiți butonul de reglare a rezistenței în sensul acelor de ceasornic. Pentru a reduce rezistența, rotiți butonul de reglare a gradului de tensionare în sens invers acelor de ceasornic.
Fixare ghidon	Slăbiți butonul de reglare a ghidonului, fixați ghidonul în poziția dorită și strângeți butonul. Asigurați-vă că, ghidonul nu se mișcă.
Înălțimea șei	Slăbiți butonul de reglare, fixați șaua la înălțimea dorită și strângeți butonul. Asigurați-vă că șaua nu se mișcă. Înălțimea corectă a șeii crește eficacitatea exercițiilor și reduce riscul de rănire. Așezați pedalele în poziție verticală (o pedală în DOWN, una în UP). Urcă-te pe bicicletă și pune-ți picioarele pe pedale. Asigurați-vă că piciorul pe pedala inferioară este confortabil. Dacă este prea îndoit, ridicați șaua. Dacă nu puteți ajunge la pedală sau piciorul este deschis, coborâți șaua.
Poziția șei	Slăbiți butonul de pe sistemul de ghidaj a șei, fixați șaua în poziția dorită și strângeți butonul. Asigurați-vă că șaua nu se mișcă. Reglarea șeii înainte sau înapoi vă poate ajuta să vă antrenați diferite grupe de mușchi.
Reglare curele pedale	În partea din interiorul pedalei, fixați cureaua de cauciuc cu trei găuri. Celălalt capăt fixați-l la una din găurile de reglare, astfel încât laba piciorului să fie în perfectă nemișcare în timpul conducerii și poate fi ușor scoasă. Faceți acest lucru pentru ambele pedale.

INSTRUCȚIUNI DE UTILIZARE COMPUTER

Înainte de utilizare vă rugăm să dați la o parte folia de protecție de pe ecranul computerului.

COMPUTER (MODEL)

MRMS02-GLD

AUTO ON/OFF

Computerul pornește atunci când este activat volantul sau este apăsat oricare buton.

Pe ecran va fi afișată seata îndreptată în sus.

Computerul se va opri automat după 4 minute de inactivitate.

DESCRIEREA BUTOANELOR

MODE - vă permite să selectați parametrul.

SET - este destinat pentru setarea valorilor parametrilor.

RESET - este destinat pentru resetarea imediată a duratei, distanței și calorilor.



FUNCTII (SPECIFICAȚIE)

SCAN	Afișează pe rând pe ecran toți parametrii de antrenament măsurați.	la fiecare 4 secunde
TIME	Calculează durata totală a exercițiilor de la începutul până la sfârșitul acestora.	00:00-99:59 min
SPEED	Afișează viteza actuală.	0,0-99,9 km/h
DISTANCE	Calculează distanța totală de la începutul până la sfârșitul exercițiilor.	0,0-9999 km
CALORIES	Calculează numărul total de calorii arse de la începutul până la sfârșitul exercițiilor. (Măsurarea este aproximativă pentru a compara diferite sesiuni de exerciții, nu poate fi utilizată pentru tratament).	0,0-9999 kcal
TOTAL DISTANCE (ODO)	Calculează distanța totală de la instalarea bateriei.	0-9999 km
PULSE	Afișează pulsul actual.	40-240 BPM

SETAREA VALORILOR PENTRU NUMĂRĂTOAREA INVERSĂ

- Apăsând **MODE**, setați pe monitor parametrul pe care doriți să îl atingeți în timpul antrenamentului: timp, distanță, numărul de calorii sau setați limita superioară a pulsului. (Pe afișaj trebuie să fie afișat numai parametrul fără opțiunea SCAN.)
- Apăsând în mod repetat butonul **SET**, setați valoarea dorită.
Numărătoarea inversă va începe când începeți să pedalați. Pe monitor va fi afișată săgeata îndreptată jos.
Sfârșitul numărătoarei inverse sau depășirea valorii setate a ritmului cardiac este semnalată de un semnal sonor.

PULSE RATE

ATENȚIE! Măsurarea ritmului cardiac numai în scop sportiv (este exclusă utilizarea medicală a măsurării).

- Apăsați butonul **MODE** până când pe ecran este afișat PULSE.
Așezați ambele mâini pe senzorii de impulsuri de pe ghidon. În timpul realizării măsurării computerul va afișa o pictogramă în formă de inimă. După 3 până la 4 secunde, computerul va afișa ritmul cardiac curent.

ANTRENAMENT ȘI FAZE EXERCIȚIILOR

Utilizarea aparatului vă oferă multe beneficii. În primul rând condiția dumneavoastră se va îmbunătăți, se vor întări mușchii, iar împreună cu o dietă corespunzătoare veți putea arde țesutul adipos în exces.

1. ÎNCĂLZIRE

Este faza care îmbunătățește circulația sângelui în întreg corpul și pregătește mușchii la un efort intens. Reduce riscul de apariție a crampelor și de leziuni. Este indicat să efectuați câteva exerciții de

întindere cum este indicat mai jos. În cazul în care simțiți dureri încetați să faceți exerciții sau reduceți amplitudinea mișcării efectuate.

ÎNTINDERE MUȘCHI INTERNI COAPSE

Așezați-vă pe o suprafață plată cu picioarele îndoite și genunchii îndreptați în exterior. Împreunați tălpile picioarelor și apropiați-le atât de tare cât este posibil. Apăsați ușor genunchii înspre podea și mențineți în această poziție timp de 15 secunde.

ÎNTINDERE COAPSE

Așezați-vă pe o suprafață plată. Îndreptați piciorul drept și așezați talpa piciorului stâng pe coapsa dreaptă. Trageți mâna dreaptă în direcția degetelor piciorului drept atât de departe pe cât posibil. Rezistați timp de 15 secunde. Repetați activitatea cu piciorul stâng.

ROTIRE CAP

Țineți capul drept privind înainte. Fără a mișca brațele rotiți-l la dreapta și reveniți, iar apoi rotiți la stânga și reveniți.

RIDICARE BRAȚE

Ridicați mâna stângă cât mai sus posibil și țineți câteva secunde. Repetați activitatea cu mâna dreaptă.

ÎNTINDERE TENDOANELE LUI AHILE

Stați cu fața la perete întindeți piciorul stâng în față și îndoiiți ușor genunchiul. Țineți piciorul drept în spate – îndreptat cu călcâiul plat pe podea. Țineți ambele călcâie plat pe podea și împingeți șoldul înspre perete. Mențineți această poziție timp de 30 secunde. Repetați activitatea cu piciorul drept întins. Rețineți că nu trebuie să arciți spatel pe durata exercițiului.

EXTENSII

Stați cu picioarele apropiate. Aplecați-vă în față încercând să apropiați cât mai tare posibil cutia toracică de genunchi. Rezistați timp de 15 secunde. Rețineți că nu trebuie să îndoiiți genunchii.

DEFECȚIUNI POSIBILE ȘI TEHNICI DE REPARARE

ATENȚIE! Deschiderea carcasei aparatului fără a contacta în prealabil service-ul producătorului duce la pierderea garanției. În cazul în care suspectați apariția unei defecțiuni care necesită deschiderea carcasei contactați service-ul producătorului.

Descriere eroare	Cauze posibile	Soluție
Aparatul se clatină	Aparatul a fost amplasat pe o suprafață denivelată. Ub suportul aparatului se află un obiect care perturbază echilibrul.	Amplasați aparatul pe o suprafață plată. Îndepărtați obiectul care perturbază echilibrul.
	Suporturile nu au fost montate corect.	Montați corect suporturile aparatului. Nivelati șaibele de pe suportul posterior.
	Șaibele de pe suport nu au fost montate și nivelate corect.	Montați corect suportul posterior al aparatului. Nivelati șaibele de pe suportul posterior.
Scaunul sau ghidonul se clatină	Șuruburile și butoanele coloanei scaunului ori ghidonului nu au fost înfiletate.	Înfiletați șuruburile și butonul de ajustare al coloanei scaunului sau ghidonului.
Zgomot pe durata utilizării	Piese înfiletate în mod necorespunzător. Pe durata utilizării aparatului pot apărea zgomote reduse în caz de mișcare inertială a roții de deplasare care decurg din tipul de construcție. Acestea nu au niciun impact asupra funcționării echipamentului. Zgomotele potențiale care apar atunci când învârtiți pedalele în direcția opusă sunt cauzate de condiții tehnice și nu provoacă nicio consecință negativă.	Contactați service-ul producătorului.
Zgomot și funcționare neuniformă	Rulmenți defecti.	Contactați service-ul producătorului.
Lipsă rezistență corespunzătoare pe durata antrenamentului	Cablu pentru ajustarea rezistenței conectat incorect.	Conectați cablul în mod corect în conformitate cu instrucțiunile de montaj.
	Cureaua de transmisie joacă.	Contactați service-ul producătorului.
	A crescut distanța dintre roata motoare și magneți.	Contactați service-ul producătorului.
	Regulatorul de tensiune este defect.	Contactați service-ul producătorului.

GARANȚIE

Comerțiantul în numele Garantului acordă garanție pe teritoriul Republicii Polone pe o perioadă de 24 de luni de la data vânzării. Garanția pentru marfa vândută nu exclude, nu limitează și nu suspendă drepturile Cumpărătorului care decurg din Legea privind drepturile consumatorului.

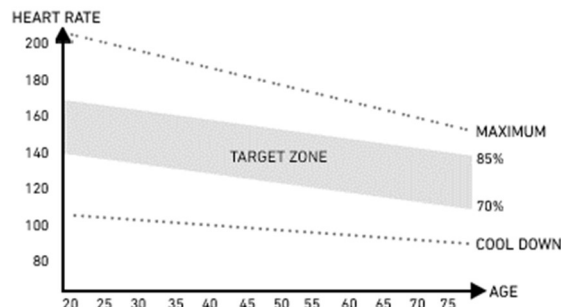
CONDIȚII DE GARANȚIE

- Pot fi reclamate și se poate acorda garanția doar pentru defectele ascunse provocate din vina producătorului.
- Garanția va fi onorată de către magazin sau service atunci când clientul prezintă:
 - fișa de garanție valabilă completată lizibil și corect cu ștampila comerciantului și semnătura vânzătorului,
 - document valabil de achiziție a echipamentului cu data vânzării,
 - produsul reclamat sau piesa defectă.

În caz de achiziție la distanță, fișa de garanție rămâne valabilă doar în baza documentului de achiziție (bon fiscal / factură).
- Reclamația va fi soluționată în termen de 14 zile de la momentul notificării defectului de către Client.
- Defectele din fabrică și defecțiunile descoperite în perioada de garanție vor fi reparate gratuit într-un termen de maxim 21 de zile de la data livrării produsului la magazin sau service.
- În cazul în care este necesară importarea unei piese pentru a realiza reparația necesară, perioada de realizare a reparației în termenul de garanție se poate prelungi cu durata necesară pentru importarea acesteia, dar nu mai mult decât cu 40 de zile.
- Garanția nu include:
 - defecțiunile mecanice și defectele cauzate de acestea,
 - defecțiunile și defectele cauzate de utilizarea în mod necorespunzător cu destinația de utilizare și depozitare, montajul și mentenanța necorespunzătoare,

2. FAZĂ EXERCIȚII

Aceasta este faza propriu-zisă a antrenamentului. Antrenați-vă în propriul ritm astfel încât să atingeți pulsul adecvat pentru vârsta dumneavoastră cum este indicat în diagrama de mai jos.



3. FAZĂ RELAX

Această fază vă permite să liniștiți circulația și să relaxați mușchii. Constă în repetarea exercițiilor de încălzire. Trebuie să aveți grijă să nu suprasolicitați mușchii.

- c. defecțiunile și uzura pieselor de exploatare precum: funii, curele, piese din cauciuc, pedale, suporturi din burete, roți, rulmenți, tapițerie.
 - d. activitățile legate de montaj, mentenanță pe care, în conformitate cu instrucțiunile de utilizare, utilizatorul trebuie să le efectueze pe cont propriu.
7. Garanția nu se va aplica în următoarele cazuri:
- a. expirarea termenului de valabilitate,
 - b. efectuarea de către client de reparații pe cont propriu și modificările realizate fără piese originale,
 - c. atunci când defectul apărut rezultă din instalarea necorespunzătoare sau este cauzat de nerespectarea regulilor de exploatare corectă descrise în instrucțiunile de utilizare,
 - d. în caz de alt tip de utilizare decât utilizarea în scopuri casnice,
 - e. defecțiunile apărute pe durata transportului.
8. Nu se vor emite duplicate ale fișelor de garanție.
9. În cadrul garanției clientul are dreptul de a solicita următoarele tipuri de recompense gratuite:
- a. repararea produsului,
 - b. înlocuirea produsului,
 - c. reducere de preț,
 - d. desfacerea contractului și rambursarea integrală a costurilor suportate.
10. Pentru a opri notifica reclamația trebuie:
- a. Să prezentați produsul sau o parte din acesta la care se referă garanția.
 - b. Documentul de achiziție care specifică numele și adresa vânzătorului, data și locul achiziției, tipul de produs sau o fișă de garanție valabilă cu ștampila magazinului.
 - c. În cazul în care produsul livrat este murdar, service-ul poate refuza primirea acestuia, sau poate, pe cheltuiala și cu acordul scris al clientului, curăța produsul.
11. În caz de soluționare pozitivă a reclamației echipamentul va fi reparat sau înlocuit cu unul nou sau clientului îi vor fi rambursați banii. Costurile de transportare a mărfii către client vor fi acoperite de către service-ul producătorului.
12. În caz de respingere a reclamației în perioada de garanție, clientul va primi justificarea detaliată a deciziei luate și, în termen de 14 zile de la transmiterea deciziei, echipamentul va fi transmis clientului pe cheltuiala acestuia.

FIȘĂ DE GARANȚIE

Numele produsului	Data vânzării
Cod EAN	Data și semnătura comerciantului (Nu se aplică în caz de achiziție la distanță. Vezi Condiții de garanție pct.2)

Informația privitoare la echipamentul cumpărat introdus pe piața națională de către Morele.net Sp. z o.o., al. Jana Pawła II 43b, 31-864 Cracovia, Polonia.

Masa echipamentului este specificată pe ambalaj. Transmiterea echipamentului uzat la un punct de colectare a deșeurilor previne impactul negativ asupra mediului și sănătății oamenilor care poate avea loc în caz de gestionare necorespunzătoare a deșeurilor.



Echipamentul este destinat doar pentru uz casnic.
Computerul posedă certificate CE și RoHS. Computerul îndeplinește cerințele standardului EN957.

ECHIPAMENTUL NU ESTE DESTINAT PENTRU UZ COMERCIAL SAU PENTRU UTILIZARE DE ANDURANȚĂ.
UTILIZAREA ÎN MOD NECONFORM CU DESTINAȚIA PRODUSULUI ȘI A PREVEDERILOR GARANȚIEI DUCEREA LA PIERDEREA GARANȚIEI.
CENTRU SERVICE Wiejska 166, 41-216 Sosnowiec, Polonia
PRODUCĂTOR Morele.net Sp. z o.o. al. Jana Pawła II 43b, 31-864 Cracovia, Polonia
NIP(CUI): 9451972201, KRS: 0000390511
Fabricat în China

LT Naudotojo vadovas

Gerbiamieji, prieš pradėdami montuoti ir naudoti įrenginiu, perskaitykite šią instrukciją. Joje pateikta svarbi saugų bėgimo takelio naudojimą ir priežiūrą liečianti informacija. Instrukcijos neišmeskite tam, kad vėliau galėtumėte dar kartą perskaityti informaciją apie įrenginio priežiūrą arba užsakyti atsargines dalis.

TECHNINIAI DUOMENYS

Galia	2 AAA baterijos
Svoris	23 kg
Naudojimo temperatūra	nuo 0°C iki +40°C
Laikymo temperatūra	nuo -10°C iki +60°C
Didžiausias vartotojo svoris	150 kg
Taikymo klasė	H klasė
Tikslumo klasė	C klasė
Greitis	0,0-99,9 km/h
Produkto standartas (pagrindinis)	EN 20957-1:2013
Paskirtis	Magnetinis dviratis, skirtas naudoti namuose

SAUGA

DĖMESIO! Įrenginį galima naudoti tik pagal jo paskirtį, t.y. ant jo treniruotis gali suaugę asmenys. Kitoks įrenginio naudojimas gali būti pavojingas. Gamintojas neatsako už žalą, atsiradusią dėl netinkamo įrenginio naudojimo.

- Prietaisas suprojektuotas ir pagamintas, taikant naujausią saugą liečiančią mokslinę informaciją. Pašalinti arba uždengti pavojingi, sužalojimų grėsmę keliantys elementai.
- Netaisykite ir nekeiskite patys.
- Kartą per mėnesį arba du patikrinkite, ar veržlės, varžtai ir sriegiai yra gerai prisukti.
- Siekdami užtikrinti saugą per visą įrenginio naudojimo laiką, reguliariai (t.y. kartą per metus) įrenginį patikrinti ir priežiūros darbus atlikti turi specializuotos prekybos įstaigos darbuotojas.
- Visi šiame vadove nurodyti įrenginio pakeitimai gali jį sugadinti arba tiesiogiai kelti grėsmę juo besinaudojančio asmens sveikatai ir gyvybei. Įrenginio pakeitimus gali atlikti tik gamintojo serviso darbuotojai arba atitinkamai apmokyti asmenys.
- Siekdamas užtikrinti aukštą kokybę, gamintojas savo įrenginiuose nuolat diegia inovacijas, todėl jis pasilieka sau teisę daryti įrenginio techninius pakeitimus.
- Kilus su įranga susijusių klausimų ar abejonių, kreipkitės į specializuotą prekybos įstaigą.

DĖMESIO! Apie galimą grėsmę būtina informuoti asmenis, esančius netoli naudojamo įrenginio. Būkite ypač atsargūs, jeigu netoli įrenginio yra vaikai.

DĖMESIO! Prieš pradėdami sportuoti, pasitarkite su gydytoju ir įsitikinkite, kad nėra jokių medicininių kontraindikacijų, neleidžiančių Jums naudotis įrenginiu. Remdamiesi eksperto patarimais, galite parengti savo treniruotų planą. Netinkama programa arba pernelyg intensyvi treniruotė gali būti pavojingos Jūsų sveikatai ir gyvybei.

ĮSPĖJIMAS! Širdies ritmo stebėjimo sistemos gali būti netikslios. Išsekus nuo didelio fizinio krūvio, galima rimtai susižeisti ar net mirti. Jei jaučiate silpnumą, nedelsdami nutraukite treniruotę.

DĖMESIO! Būtinai laikykitės šioje instrukcijoje pateiktų treniruotes liečiančių pastabų.

- Vairo ir sėdynės padėtis turi būti individualiai pritaikyta sportuojančio asmens fizinėms savybėms. Ji turi užtikrinti patogią ir taisyklingą padėtį pratybų metu.
- Rinkdamiesi vietą treniruotėms, įsitikinkite, ar išlaikytas saugus atstumas nuo kitų daiktų. Įrenginio nestatykite tokiose vietose, kuriose yra galimas žmonių srautas (pvz., vartai, praėjimas ir pan.).
- Draudžiama naudoti įrangą arti sienos. Saugos zona - 2000 mm ir ne siauresnė nei prietaisui.

DĖMESIO! Montuodami įrenginį, būkite atsargūs. Šių darbų metu neleiskite netoliese būti vaikams. Montavimui naudojamos smulkios detalės (veržlės, varžtai ir pan.), kuriuos vaikai gali praryti.

LIKUTINĖ RIZIKA

- Jei netaikoma arba netinkamai taikoma apsauga nuo kritimo, išlieka likutinė rizika, t.y. asmuo gali nukristi ir dėl to gali atsirasti įbrėžimų, mėlynių, lūžių arba, blogiausiai atveju, nukritęs asmuo gali mirti.
- Išlieka likutinė sportuojančio asmens netyčinės perkrovo rizika; perkrova gali atsirasti dėl neteisingo įrenginio naudojimo ar klaidingo savo galimybių vertinimo, taip pat jos priežastis gali būti neteisingas duomenų perdavimas (dėl elektromagnetinių trukdžių, programinės įrangos klaidos ir kt.) Net geriausia programinės įrangos ir įrenginio apsauga nesaugo nuo programinės įrangos ar įrenginio klaidų ir teoriškai gali sukelti sportuojančiojo perkrovą.
- Šis gaminy yra elektros prietaisas, todėl negalima atmesti mirtino elektros smūgio rizikos.
- Negalima atmesti likutinės uždusimo rizikos.
- Riziką galima sumažinti, laikantis naudojimo instrukcijoje nurodytų taisyklių.
- Negalima atmesti galimybės, kad dėl bet kokio netyčinio ar netinkamo įrenginio naudojimo atsiras kitokia, čia nenurodyta rizika, arba nurodyta rizika gali būti neteisingai įvertinta.

Rizikos analizė atlikta, vertinant „dabartinę įrenginio būklę“. Produkto įvertinimas ir patikrinimas rodo, kad nepriimtinos rizikos tikimybė yra labai maža. Įrenginys (jo konstrukcija, veikimo būdas ir paskirtis) įprastomis sąlygomis nesukelia nepagrįstos rizikos sportuojančiam asmeniui ar tretiesiems asmenims.

ANT TRANSPORTAVIMO PAKUOTĖS ESANTIS ŽENKLINIMAS

Ta puse į viršų. Neapversti.



Atsargiai, dūžtantys produktas. Galima sugadinti. Būkite atsargūs.



Saugoti, kad nenukristų.



Saugoti nuo drėgmės.



Pakuotę galima perdirbti.



Dėmesio! Sunkus produktas.

NAUDOJIMAS

Prieš pradėdami treniruotę, patikrinkite, ar įrenginys yra tinkamai sumontuotas.

- Prieš pirmąją treniruotę, susipažinkite su visomis įrenginio funkcijomis ir jo reguliavimu.
- Įrenginyje yra komponentų, kuriuos gali paveikti korozija, todėl rekomenduojama jo nelaikyti drėgnoje patalpoje. Taip pat saugokite, kad įrenginio (ypač jo vidinių ir elektroninių komponentų) neveiktų vanduo, gėrimai, prakaitas ir pan.
- Prietaisas skirtas tik suaugusiųjų asmenų treniruotėms. Juo negali žaisti vaikai. Jei savo rizika leisite įrenginiu naudotis vaikams, būtinai išmokykite juos tinkamai naudotis bėgimo takeliu. Nepalikite vaikų be priežiūros.
- Ši įranga nėra skirta gydymo tikslams.
- Dviračių ir elipsinių treniruoklių atveju priešinga kryptimi sukančiam pedalui girdimas triukšmas atsiranda dėl techninės įrenginio konstrukcijos ir neturi jokių neigiamų pasekmių. Eksploatavimo metu gali atsirasti tylus smagračio inertinio judėjimo sukeltas garsas, atsiradęs dėl įrenginio konstrukcijos. Jis nedaro jokio poveikio įrenginio darbui.
- Triukšmo emisija apkrovos metu yra didesnė nei treniruokliui veikiant tuščiąja eiga.
- Prieš kiekvieną treniruotę patikrinkite saugos elementus, varžtus ir kištukines jungtis.
- Treniruotės metu avėkite tinkamą (sportinę) avalynę.

ĮRENGINIO PRIEŽIŪRA

Reguliariai atlikite įrenginio priežiūros darbus. Toliau nurodytus veiksmus būtina atlikti ne rečiau nei kas 20 įrenginio darbo valandų.

- Patikrinkite judančiąsias įrenginio dalis. Jeigu jos nėra pakankamai suteptos, suteptkite jas dviračių guoliams skirtu tepalu.
- Patikrinkite varžtus ir veržlės. Šios dalys turi būti gerai prisuktos.

- Po kiekvienos treniruotės nuo įrenginio nuvalykite prakaitą. Atkreipkite dėmesį į tai, kad monitorius nesusūslaptų ir nesudrėktų.
- Įrenginio valymui naudokite tik vandenį su muilu. Nenaudokite valiklių.
- Įrenginį laikykite sausoje ir šiltoje vietoje.
- Saugokite įrenginį nuo tiesioginių saulės spindulių.

BATERIJŲ PAKEITIMAS

Jeigu informacija kompiuterio ekrane yra blogai arba visiškai nematoma, pakeiskite baterijas. Nuimkite baterijų dėklo dangtelį ir pakeiskite išsiekvojusias baterijas dvejomis naujomis. Įdėdami naujas baterijas, nepamirškite poliškumo ženklų „+“ ir „-“. Jeigu įrenginį įjungus, ekranas neveikia tinkamai, išimkite baterijas kelioms minutėms ir vėl jas įdėkite.

DĖMESIO! Išsiekvojusiomis baterijoms garantija netaikoma. Baterijose yra kenksmingų medžiagų (tokių kaip kadmis, gyvsidabris ar švinas), todėl nemeskite jų kartu su buitiniomis atliekomis. Baterijas atiduokite į išsiekvojusią baterijų surinkimo punktą.

APLINKOS APSAUGA

Įrenginys pristatomas jį transporto metu saugančiojo pakuotėje. Pakuotė gali būti perdirbama. Jos atliekas išmeskite į spalvotus, rūšiuotoms atliekoms skirtus konteinerius. Saugokite aplinką ir išsikrovusių baterijų nemeskite kartu su buitiniomis šiukšlėmis. Atiduokite jas specialiuose baterijų arba antrinių žaliavų surinkimo punktuose.

MONTAVIMO SCHEMA (→ Žr. 2 puslapį)

DĖMESIO! Draudžiama naudoti ne gamintojo siūlomas detales.

DALIŲ SĄRAŠAS

Nr.	Aprašymas	Kiekis	Nr.	Aprašymas	Kiekis
1	Pagrindinis rėmas	1	25	Pasipriešinimo reguliavimo rankenėlė	1
2	Priekinė atrama	1	26	Putplasčio danga vairui	2
3	Galinė atrama	1	27	Vairas	1
4	Galinės atramos išlyginimo antgalis	2	28	Pulso matavimo laidas	1
5	Varžtas M8x174	4	29	Sėdynės aukščio reguliavimo rankenėlė	1
6	Banguota poveržlė Ø8,5x1,5x φ25xr33,5	8	30	Tarpiklis	1
7	Veržlė M8	1	31	Plokščia poveržlė D13xd8x1,5	1
8	Švaistiklis	1	32	Vairo apsauga	1
9 L/R	Kairysis/dešinysis pedalas	1/1	33	Sėdynė	1
10	Priekinės atramos dangtelis	2	34	Horizontalaus sėdynės reguliavimo kreipiančioji	1
11	Kompiuterio laidas	1	35	Sėdynės kreipiančiosios dangtelis	2
12	Pasipriešinimo reguliavimo laidas	1	36	Sėdynės iškyša	1
13	Jungiantysis laidas	1	37	„U“ tipo laikiklis horizontaliam sėdynės nustatymui	1
14	Vidinis varžtas su šešiakampe galvute m8x16	4	38	Plokščia poveržlė d10	1
15	Sėdynės aukščio reguliavimo įvorė	1	39	Sėdynės horizontalaus reguliavimo rankenėlė	1
16	Vairo palinkimo kampo reguliavimo rankenėlė	1	40	Plokščia poveržlė	3
17	Vairo iškyša	1	41	Nailoninė veržlė	3
18	Priekinė vairo iškyšos apsauga	1	42	Sėdynės laikiklis	1
19	Plokščia poveržlė	1	43	Butelį su vandeniu	1
20	Varžtas su kryžmine įpjova	1	44	Buteliuko laikiklis su vandeniu	1
21	Varžtas su kryžmine įpjova M4x10	4	45	Varžtas	2
22	Vairo iškyšos apsauga	1	46	Plokščia poveržlė	2
23	Vairo dangtelis	2	47	Rankšluosčių laikiklis	1
24	Kompiuteris	1			

Panaudota elektros įranga (taip pat ir skaitikliai, įkrovėjai) laikomi antrinėmis žaliavomis, todėl jų nemeskite kartu su buitinėmis atliekomis. Juose gali būti žmonių sveikatai ir aplinkai kenksmingų medžiagų. Padėkite tausoti gamtinius išteklius ir saugoti aplinką – panaudotą įrangą atiduokite antrinių žaliavų surinkimo punktuose (panaudotos įrangos surinkimo centruose).

MONTAVIMAS

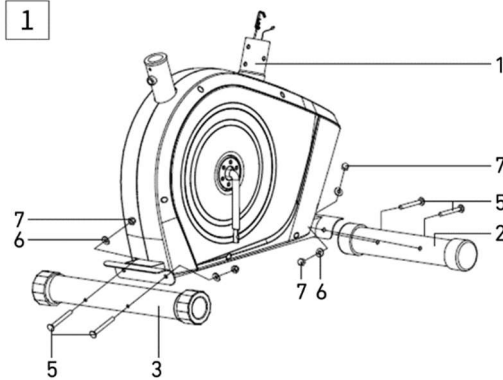
Įrenginio montavimą turi kruopščiai atlikti suaugęs asmuo. Kilus abejonių, kreipkitės į labiau patyrusį šioje srityje asmenį.

- Prieš montavimo darbų pradžią patikrinkite, ar pristatytos visos dalys ir ar elementai transportavimo metu nebuvo sugadinti. Jeigu pastebėsite, kad trūksta elementų, kreipkitės į pardavėją.
- Susipažinkite su brėžiniais ir informacija. Montavimo darbus atlikite, laikydamiesi instrukcijoje nurodytos tvarkos.
- Montavimo metu būkite atsargūs. Naudodamiesi įrankiais ir komponentais, galite susižaloti.
- Nepamirškite darbo vietą išlaikyti saugią. Įrankių ir montuojamų elementų nemėtykite chaotiškai. Nepamirškite, kad plastikiniai maišeliai ir plėvelė kelia užduosimo pavojų vaikams.
- Konkrečiam montavimo etapui būtini elementai nurodyti brėžiniuose ir informacijoje. Naudokite montavimo instrukcijoje nurodytus elementus.
- Pirmųjų montavimo etapų metu neprisukite elementų iki galo. Iki galo juos prisukite tik tuomet, kuomet pritvirtinsite visas dalis ir įsitikinsite, kad jos yra sumontuotos teisingai.
- Gamintojas pasilieka teisę kai kuriuos komponentus surinkti iš anksto.

MONTAVIMO INSTRUKCIJA

DĖMESIO! Montavimo metu laikykitės toliau nurodytos eilės tvarkos ir naudokite kartu su įrenginiu pristatytus įrankius. Įsitikinkite, ar įrenginio montavimui turite pakankamai vietos.

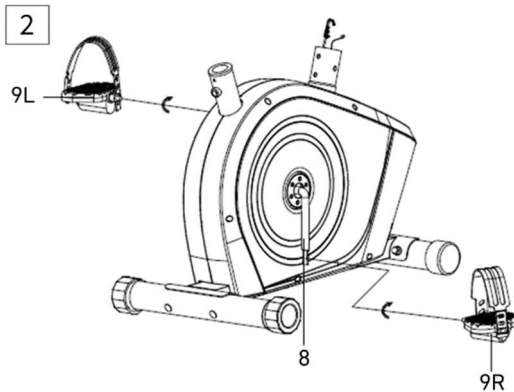
Kai kurie elementai yra labai sunkūs, todėl rekomenduojame, kad įrenginį montuotų du asmenys.



1. Pritvirtinkite priekinę ir galinę atramas

Varžtu (5), banguotomis poveržlėmis (6) ir veržlėmis (7) pritvirtinkite galinę (3) ir priekinę (2) atramas prie pagrindinio rėmo (1).

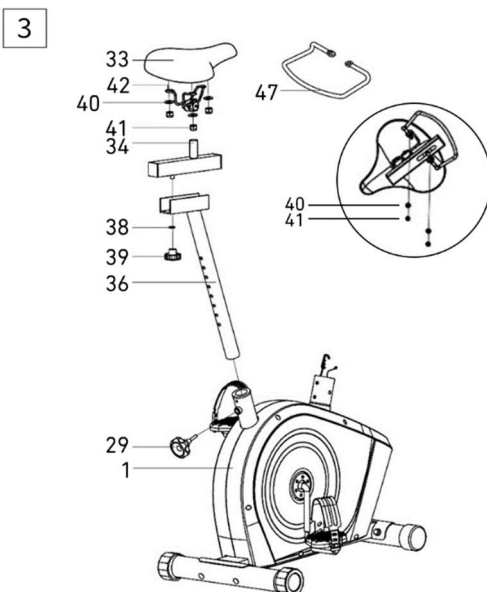
DĖMESIO! Prieš pradėdami montuoti pagrindą, nuimkite plastikines arba kartonines apsaugas, panaudotas transportavimo metu (jeigu jos yra).



2. Prisukite kairįjį ir dešinįjį pedalus

Prie švaistiklio (8) prisukite kairįjį ir dešinįjį pedalus (9L/R). Dešiniojo pedalo (9R) varžtą sukite laikrodžio rodyklės kryptimi, o kairiojo pedalo (9L) priešinga laikrodžio rodyklei kryptimi.

DĖMESIO! Kairysis ir dešinysis pedalai yra pažymėti raidėmis („L“ – kairysis, „R“ – dešinysis).



3. Pritvirtinkite sėdynę

Veržlėmis (41) ir plokščiomis poveržlėmis (40) prie sėdynės kreipiančiosios (34) pritvirtinkite sėdynę (33) ir rankšluosčių laikiklį (47).

Kreipiančiąją (34) su sėdyne (33) pritvirtinkite prie sėdynės iškyšos (36).

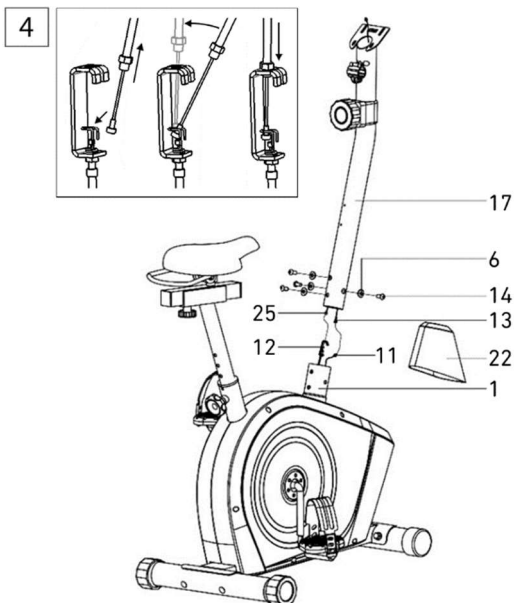
Nustatykite sėdynę norimoje padėtyje ir užfiksuokite horizontalaus reguliavimo rankenėlę (39) ir poveržlę (38).

Iškyšą (36) kartu su sėdyne (33) įkiškite į galinę pagrindinio rėmo dalį.

Nustatykite sėdynę norimoje padėtyje ir užfiksuokite vertikalios reguliavimo rankenėlę (29).

DĖMESIO! Reguluodami sėdynės aukštį, neviršykite nurodyto minimalaus ir maksimalaus aukščio.

DĖMESIO! Naudodamiesi įrenginiu, patikrinkite, ar sėdynė yra tvirtai pritvirtinta ant kreipiančiosios.



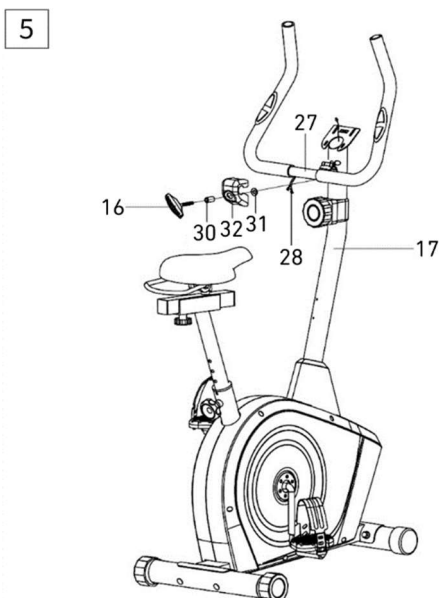
4. Pritvirtinkite vairo iškyšą

Ant vairo iškyšos (22) uždėkite apsaugą (17).

Sujunkite kompiuterio laidą (11) su jungiančiuoju laidu (13), o pasipriešinimo reguliavimo laidą (12) su pasipriešinimo reguliavimo jungiančiuoju laidu (25) taip, kaip parodyta toliau pateiktoje iliustracijoje.

Įkiškite viršutinio pasipriešinimo reguliavimo laido (25) veržlę į angą, esančią apatinio pasipriešinimo reguliavimo laido (12) laikiklyje. Patraukite ir įtempkite viršutinį laidą (25) ir perkirkite jį per apatinio laido (12) laikiklį vertikalia kryptimi. Laido veržlė turi būti uždėta ant laido laikiklio taip, kaip parodyta iliustracijoje.

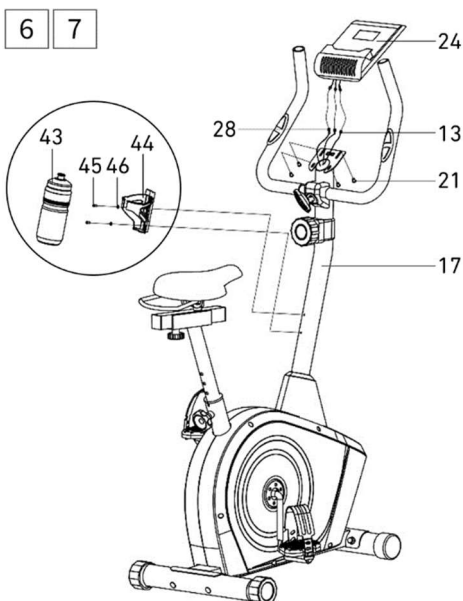
Vairo iškyšą (17) įkiškite į pagrindinį rėmą (1) ir prisukite vidiniais varžtais su šešiakampėmis galvutėmis (14) bei banguotomis poveržlėmis (6).



5. Pritvirtinkite vairą

Iš vairo (27) per vairo iškyšą (17) ištraukite pulso matavimo laidus (28).

Prie vairo iškyšos (17) taip, kaip parodyta iliustracijoje, pritvirtinkite vairą (27), vairo palinkimo kampo reguliavimo rankenėlę (16), vairo apsaugą (32), tarpiklį (30) ir plokščią poveržlę (31).



6. Pritvirtinkite kompiuterį

Sujunkite pulso matavimo laidą (28) ir iš vairo iškyšos ištrauktą kompiuterio laidą su kompiuterio laidais (24). Varžtais su kryžmine įpjova (21) pritvirtinkite kompiuterį (24) prie vairo iškyšoje (17) esančio laikiklio kompiuteriui.

7. Pritvirtinkite butelį su vandeniu

Varžtu (45) ir plokščia poveržle (46) pritvirtinkite butelį su vandeniu (43) prie vairo iškyšos (17). Patikrinkite, ar laikiklis laikosi tvirtai ir įstatykite gertuvę.

REGULIAVIMAS

Pasipriešinimo reguliavimas	Norėdami padidinti pasipriešinimo jėgą, pasukite pasipriešinimo reguliavimo rankenėlę laikrodžio rodyklės kryptimi. Norėdami sumažinti pasipriešinimo jėgą, pasukite įtempimo reguliavimo rankenėlę priešinga laikrodžio rodyklei kryptimi.
Vairo padėties reguliavimas	Atsukite vairo reguliavimo rankenėlę, nustatykite vairą norimoje padėtyje ir vėl prisukite rankenėlę. Patikrinkite, ar vairo nejuda.
Sėdynės aukščio reguliavimas	Atsukite reguliavimo rankenėlę, nustatykite sėdynę norimame aukštyje ir vėl prisukite rankenėlę. Patikrinkite, ar sėdynė nejuda. Tinkamas balnelio aukštis padidina pratimų efektyvumą ir sumažina traumų riziką. Nustatykite pedalus vertikaliajoje padėtyje (vienas pedalas apačioje, kitas viršuje). Atsisėskite ant dviračio ir padėkite kojas ant pedalo. Įsitikinkite, kad koja ant apatinio pedalo yra patogioje padėtyje. Jei ji per daug sulenkta, pakelkite balnelį. Jei negalite pasiekti pedalo arba Jūsų koja yra labai ištiesta, nuleiskite balnelį.
Sėdynės padėties reguliavimas	Atsukite ant sėdynės kreipiančiosios esančią reguliavimo rankenėlę, nustatykite sėdynę norimoje padėtyje ir vėl prisukite rankenėlę. Patikrinkite, ar sėdynė nejuda. Balnelį reguliuojant į priekį arba atgal, galima mankštinti skirtingas raumenų grupes.
Pedalų dirželių reguliavimas	Prie vidinės pedalo dalies užkabinkite guminį dirželį ta puse, kurioje yra trys angos. Kitą dirželio galą užkabinkite už vienos iš reguliavimui skirtų angų taip, kad pėda minimo metu nejudėtų ir ją būtų galima lengvai ištraukti. Taip prisekite abu pedalų dirželius.

KOMPIUTERIO NAUDOJIMO INSTRUKCIJA

Prieš naudojimą nuo kompiuterio ekrano nuimkite apsauginę plėvelę.

KOMPIUTERIS (MODELIS)

MRMS02-GLD

AUTO ON/OFF

Kompiuteris įsijungs, pasukus smagratį arba paspaudus bet kurį mygtuką. Ekrane pasirodys aukštyn nukreipta rodyklė.

Kompiuteris automatiškai išsijungs, jeigu per 4 minutes nebus atlikta jokių veiksmų.

MYGTUKŲ APRAŠYMAS

MODE – parametų pasirinkimas.

SET – parametų verčių nustatymas.

RESET – iš karto ištrinamos pasirinktos laiko, atstumo ir kalorijų vertės.



FUNKCIJOS (TECHNINĖ SPECIFIKACIJA)

SCAN	Ekrane iš eilės rodomi visi matuojami treniruotės parametrai.	kas 4 sekundes
TIME	Skaičiuoja visą treniruotės laiką.	00:00-99:59 min
SPEED	Rodo esamą greitį.	0,0-99,9 km/h
DISTANCE	Skaičiuoja visą atstumą nuo treniruotės pradžios iki pabaigos.	0,0-9999 km
CALORIES	Skaičiuoja visas treniruotės metu sudegintas kalorijas. (Apskaičiavimas yra apytikslis. Juo siekiama palyginti skirtingų treniruočių rezultatus. Negalima naudoti gydymo tikslams).	0,0-9999 kcal
TOTAL DISTANCE (ODO)	Skaičiuoja visą atstumą, nuo baterijų pakeitimo.	0-9999 km
PULSE	Rodo esamą pulsą.	40-240 BPM

SKAIČIUOJAMOS ATBULINE TVARKA VERTĖS NUSTATYMAS

- Nuspauskite mygtuką **MODE** ir ekrane pasirinkite parametą, kurio vertę norite pasiekti treniruotės metu: laiką, atstumą, kalorijų skaičių; arba nustatykite aukščiausią pulso vertę. (Ekrane turite matyti tik parametą, be informacijos SCAN.)
- Kelias kartus nuspausdami mygtuką **SET**, nustatykite norimą vertę. Skaičiavimas bus pradėtas, pradėjus minti pedalus. Ekrane pamatysite žemyn nukreiptą rodyklę. Apie skaičiavimo atbuline tvarka pabaigą arba viršytą nustatytą vertę praneš garsinis signalas.

PULSO MATAVIMAS

DĖMESIO! Širdies ritmo matavimas tik sporto tikslais (netaikomas medicininiais tikslams).

- Nuspauskite mygtuką **MODE** tol, kol ekrane pamatysite PULSE. Abu delnus padėkite ant vairo esančių pulso jutiklių. Pulso matavimo metu ekrane pamatysite širdies piktogramą. Po 3 - 4 sekundžių kompiuteris parodys esamą pulsą.

TRENIUOTĖS IR PRATIMŲ ETAPAI

Šis įrenginys duos Jums daug naudos. Visų pirma, pagerės Jūsų fizinė būklė, sustiprės raumenys, o jeigu kartu laikysitės atitinkamos mitybos, sudeginsite nereikalingą riebalinį sluoksnį.

1. APŠILIMAS

Šis pratimų etapas pagerina kraujo apytaką visame kūne ir paruošia raumenis didesniai krūviui. Tokiu būdu sumažėja mėšlungio ir sužeidimų pavojus. Patartina atlikti kelis toliau nurodytus tempimo

pratimus. Jei jaučiate skausmą, baikite sportuoti arba sumažinkite judesio diapazoną.

VIDINĖS ŠLAUNŲ PUSĖS RAUMENŲ TEMPIMAS

Atsisėskite ant lygaus paviršiaus. Kojos sulenkta, keliai nukreipti į išorę. Sujunkite pėdas ir pritraukite jas kiek galite arčiau savęs. Švelniai spauskite kelius pagrindo kryptimi ir išbūkite tokioje padėtyje 15 sekundžių.

ŠLAUNŲ RAUMENŲ TEMPIMAS

Atsisėskite ant lygaus paviršiaus. Ištieskite dešinę koją, o kairę pėdą pritraukite prie dešinėsios šlaunies. Dešinę ranką ištieskite dešinės pėdos pirštų link kaip galima toliau. Išbūkite tokioje padėtyje 15 sekundžių. Pakartokite šiuos pratimus kaire koja.

POSŪKIAI GALVA

Laikykite galvą tiesiai ir žiūrėkite prieš save. Nejudindami pečių, pasukite galvą į dešinę ir grįžkite į pradinę padėtį. Pasukite į kairę ir grįžkite į pradinę padėtį.

RANKŲ KĖLIMAS

Kairę ranką pakelkite kiek galite aukščiau ir išbūkite tokioje padėtyje kelias sekundes. Pakartokite pratimą dešine ranka.

ACHILO SAUSGYSLĖS TEMPIMAS

Atsistokite veidu į sieną. Kairę koją ištraukite į priekį ir šiek tiek sulenkite per kelį. Dešinę koją laikykite ištiesią atgal, pėdą laikykite priglaustą ant grindų. Abi pėdas laikydami priglaustas prie grindų, spauskite klubus sienos link. Išlaikykite tokioje padėtyje 30 sekundžių. Pakartokite pratimą su ištraukta į priekį dešine koja. Stebėkite, kad pratimo metu pečiai nebūtų palenkti į priekį.

GALIMI GEDIMAI IR JŲ TAISYMAS

DĖMESIO! Garantija negalios, jeigu įrenginio korpusas bus atidarytas be išankstinės konsultacijos su gamintojo servisu. Jeigu įtariate, kad atsirado gedimas, kurio taisymui būtina atidaryti įrenginio korpusą, kreipkitės į gamintojo servisą.

<i>Gedimas</i>	<i>Galimos priežastys</i>	<i>Šalinimas</i>
Įrenginys siūbuoja.	Įrenginys pastatytas ant nelygaus paviršiaus. Po įrenginio atrama yra įrenginio pusiausvyrą trikdančias daiktas. Netinkamai sumontuotos atramos. Atramos antgaliai uždėti netinkamai ir neišlyginta horizontali padėtis.	Pastatykite įrenginį ant lygaus paviršiaus. Ištraukite po įrenginio atrama esantį daiktą. Tinkamai sumontuokite įrenginio atramas. Sureguliuokite galinės atramos antgalius. Tinkamai sumontuokite galinę įrenginio atramą. Sureguliuokite galinės atramos antgalius.
Sėdynė arba vairas juda.	Sėdynės arba vairo iškyšos varžtai ir rankenėlės neprisukti iki galo.	Prisukite sėdynės arba vairo iškyšos varžtus ir rankenėles.
Triukšmas naudojimo metu.	Netinkamai prisukti elementai. Įrenginio darbo metu gali būti girdimas nedidelis triukšmas, atsiradęs dėl inertinio smagračio judėjimo (įrenginio konstrukcijos savybė). Toks triukšmas neturi įtakos įrenginio darbui. Triukšmas, girdimas sukant pedalus priešinga kryptimi, atsiranda dėl techninių įrenginio savybių ir neturi jokių neigiamų pasekmių įrenginio darbui.	Kreipkitės į gamintojo servisą.
Triukšmas ir nesklandus darbas.	Sugadinti guoliai.	Kreipkitės į gamintojo servisą.
Treniruotės metu neįjaučiamas tinkamas pasipriešinimas.	Neteisingai prijungtas pasipriešinimo reguliavimo laidas. Per laisvas pavaros diržas. Padidėjo atstumas tarp smagračio ir magnetų. Sugadintas įtempimo regulatorius.	Teisingai prijunkite laidą (laikydami montavimo instrukcijos nurodymų). Kreipkitės į gamintojo servisą. Kreipkitės į gamintojo servisą. Kreipkitės į gamintojo servisą.

GARANTIJA

Lenkijos Respublikos teritorijoje pardavėjas Garanto vardu suteikia įrenginiui 24 mėnesių nuo pardavimo datos garantiją. Parduotoms prekėms suteikta garantija neatmeta, neriboja ir nesustabdo Pirkėjo teisių pagal Vartotojų teisių aktą.

GARANTIJOS SĄLYGOS

- Garantija apima tik paslėptus, dėl gamintojo kaltės atsiradusius defektus.
- Parduotuvė arba servisas pripažins garantiją, jeigu klientas pateiks:
 - galiojančią ir teisingai užpildytą garantijos kortelę, patvirtintą pardavėjo antspaudu ir parašu;
 - galiojantį įrenginio įsigijimo dokumentą, kuriame nurodyta pardavimo data;
 - skundą liečiantį įrenginį arba jo dalį.

Jeigu įrenginys bus įsigytas internetinėje parduotuvėje, garantinė kortelė galios, tik pateikus įrenginio įsigijimą patvirtinantį dokumentą (kasos kvitą arba sąskaitą - faktūrą).

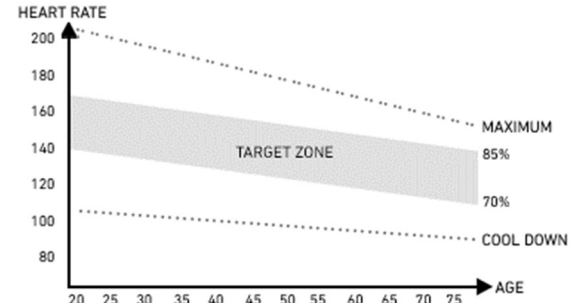
- Skundas bus išnagrinėtas per 14 dienų nuo jo pateikimo dienos laikotarpį.
- Garantijos galiojimo metu išaiškėję gamykliniai defektai ir gedimai bus nemokamai taisomi per ne ilgesnį nei 21 diena laikotarpį, skaičiuojamą nuo įrenginio pristatymo į parduotuvę ar servisą dienos.
- Prireikus importuoti atsargines dalis, garantinio remonto laikas gali būti pratęstas, pridėdam dalį importavimui reikalingą laikotarpį, tačiau ne daugiau nei 40 dienų.
- Garantija neapima:
 - mechaninių pažeidimų ir dėl jų atsiradusių defektų,
 - gedimų ir defektų, atsiradusių dėl įrenginio naudojimo ne pagal paskirtį, netinkamo laikymo, montavimo ir priežiūros,

PASILENKIMAI

Atsistokite. Kojos suglaustos. Pasilenkite į priekį, stengdamiesi krūtinę kuo arčiau priartinti prie kelių. Išbūkite tokioje padėtyje 15 sekundžių. Nelenkite kelių.

2. TIKRASIS TRENIRUOTĖS ETAPAS

Tai pagrindinė treniruotės dalis. Pasirinkite savo tempą taip, kad būtų pasiektas Jūsų amžių atitinkantis pulsas (žr. toliau pateiktą iliustraciją).

**3. ATSIPALIAIDAVIMO ETAPAS**

Šis etapas leidžia sulėtinti kraujo apytaką ir atpalaiduoti raumenis. Kartojami apšilimo pratimai. Nepamirškite, kad raumenys negali būti per daug įtempti.

- c. eksploatacinių elementų (virvelių, dirželių, guminių elementų, pedalių, putplasčio rankenų, ratukų, guolių, apmušalų) gedimų ir susidėvėjimo,
 - d. montavimo ir priežiūros darbų, kuriuos pagal naudojimo instrukciją klientas privalo atlikti pats.
7. Garantija netaikoma tokiais atvejais:
 - a. jeigu pasibaigs galiojimo terminas,
 - b. jeigu klientas savarankiškai atliks remontą ar įrenginio konstrukcijos modifikavimą, naudodamas neoriginalias dalis,
 - c. jeigu defektas atsiras dėl netinkamo montavimo arba teisingos eksploatacijos taisyklių, nurodytų naudojimo instrukcijoje, nesilaikymo,
 - d. jeigu įrenginys bus naudojamas kitiems nei būtiniai tikslams,
 - e. jeigu gedimai atsiras transportavimo metu.
 8. Garantijos kortelės dublikatai nebus išduodami.
 9. Garantinio laikotarpio metu klientas turi teisę pareikalauti:
 - a. nemokamai pataisyti produktą,
 - b. pakeisti produktą,
 - c. sumažinti kainą,
 - d. nutraukti sutartį ir grąžinti visą sumokėtą sumą.
 10. Norėdami pateikti skundą:
 - a. pateikite skunde nurodytą produktą arba jo dalį,
 - b. pateikite įrenginio įsigijimo įrodymą, kuriame nurodytas pardavėjo pavadinimas ir adresas, pirkimo data ir vieta, produkto tipas, arba galiojančią garantijos kortelę, patvirtintą parduotuvės antspaudu.
 - c. Jeigu įrenginys bus pristatytas nešvarus, servisas gali jo nepriimti arba, klientui davus raštišką sutikimą, jį išvalyti kliento sąskaita.
 11. Jeigu skundas bus pripažintas pagrįstu, įrenginys bus pataisytas, pakeistas į naują arba klientui bus grąžinti pinigai. Įrenginio transporto klientui išlaidas padengia gamintojo servisas.
 12. Jeigu skundas bus pripažintas nepagrįstu, klientas gaus išsamų tokio sprendimo pagrindimą bei per 14 dienų laikotarpį nuo sprendimo įteikimo dienos įrenginys bus išsiųstas klientui. Transporto išlaidas padengia klientas.

GARANTIJOS KORTELĖ

Gaminio pavadinimas	Pardavimo data
EAN kodas	Pardavėjo antspaudas ir parašas (Netaikoma, jeigu įrenginys įsigytas internetinėje parduotuvėje. Žr. „Garantijos sąlygos“, 2 pkt.)

Informacija liečia įrenginį, kurį į šalies rinką įvedė bendrovė „Morele.net Sp. z o.o.“, įsikūrusi adresu al. Jana Pawła II 43b, 31-864 Krokuva, Lenkija.

Įrenginio svoris nurodytas ant pakuotės. Panaudotą įrangą atiduodami į atliekų surinkimo punktą, saugote aplinką ir žmonių sveikatą nuo galimo neigiamo poveikio, kurį gali sukelti netinkamas atliekų tvarkymas.



Įrenginys skirtas buitiniam naudojimui.
Kompiuteris turi CE ir RoHS sertifikatą. Kompiuteris atitinka EN957 standarto reikalavimus.

ĮRENGINYS NĖRA PRITAIKYTAS KOMERCINIAMS TIKSLAMS ARBA PROFESIONALIAM SPORTUI. GARANTIJA NEBUS TAIKOMA, JEIGU GAMINYS BUS NAUDOJAMAS NE PAGAL PASKIRTĮ ARBA NESILAIKANT GARANTIJOS SĄLYGŲ.

SERVISAS Wiejska 166, 41-216 Sosnowiec, Lenkija
GAMINTOJAS Morele.net Sp. z o.o. al. Jana Pawła II 43b, 31-864 Krokuva, Lenkija
NIP: 9451972201, KRS: 0000390511
Pagaminta Kinijoje.

CZ Příručka uživatele

Vážený uživateli,
před tím, než zahájíte smontování zařízení a začnete je používat, seznámte se s následujícím návodem na použití. Tento návod obsahuje důležité informace týkající se bezpečného používání a údržby zařízení. Ponechte si příručku, abyste měli možnost pozdějšího využívání informací týkajících se údržby nebo objednávání náhradních dílů.

TECHNICKÉ ÚDAJE

Napájení	2 baterie AAA
Hmotnost	23 kg
Provozní teplota	0°C až +40°C
Teplota skladování	-10°C až +60°C
Maximální hmotnost uživatele	150 kg
Třída použití	Třída H
Přesnostní třída	Třída C
Rychlost	0,0-99,9 km/h
Výrobní norma (hlavní)	EN 20957-1:2013
Určení	Magnetický rotoped pro domácnost

BEZPEČNOST

POZOR! Zařízení lze používat výhradně v souladu s jeho určením, to znamená k tréninku dospělých osob. Každé jiné použití zařízení může být nebezpečné. Výrobce nemůže nést odpovědnost za škody, které byly způsobeny nesprávným používáním zařízení.

- Zařízení bylo navrženo a zkonstruováno s využitím nejnovějších znalostí z oblasti bezpečnosti. Nebezpečné prvky, které by mohly být potenciální příčinou úrazu, byly odstraněny případně zajištěny.
- Neodborné opravy a úpravy nejsou přípustné.
- Jednou za měsíc až dva měsíce zkontrolujte, zda jsou šrouby, vruty a matice řádně utaženy.
- Za účelem trvalého zajištění bezpečnosti pravidelně (tedy jednou za rok) zařízení kontrolujte a zajišťujte jeho údržbu ve specializované prodejně.
- Veškeré změny na zařízení, které nebyly popsány v tomto návodu, mohou být příčinou poškození nebo bezprostředně ohrožovat zdraví a život cvičící osoby. Změny na zařízení mohou provádět výhradně zaměstnanci servisu výrobce nebo jimi v tomto rozsahu vyškolené osoby.
- Na veškerá zařízení se vztahují stále vyvíjené inovační postupy, jejichž účelem je zajistit vysokou kvalitu trenažéru. Z tohoto důvodu si výrobce vyhrazuje právo zavádět technické změny.
- Veškeré otázky nebo pochybnosti spojené se zařízením směřujte na specializovanou prodejnu.

POZOR! Osoby, které pobývají během používání zařízení v jeho blízkosti, je třeba upozornit na případná ohrožení. Zvláštní opatrnost dodržujte v přítomnosti dětí.

POZOR! Před zahájením cvičení konzultujte s lékařem, zda ve vašem případě nejsou zdravotní kontraindikace trénování na zařízení. Na základě názoru odborníka si můžete vypracovat svůj tréninkový plán. Nesprávně zvolený program nebo nadměrné cvičení mohou být nebezpečné vašemu zdraví i životu.

UPOZORNĚNÍ! Systémy sledování tepu mohou být nepřesné. Nadměrná námaha během cvičení může způsobit úraz nebo smrt. Čítíte-li slabost ihned ukončete cvičení.

POZOR! Bezpodmínečně dodržujte pravidla trénování uvedená v tomto návodu.

- Nastavení řídítek a sedla musí zohlednit individuální fyzické předpoklady cvičící osoby, aby byla zajištěna pohodlná a správná poloha při cvičení.
- Při volbě místa k vedení tréninku zohledněte potřebu zajistit bezpečné vzdálenosti od případných překážek. Neumísťujte zařízení v blízkosti komunikačních tahů (cest, brán, průchodů apod.).
- Nepoužívejte posilovací stroj v přímé blízkosti stěny. Šířka bezpečnostní zóny musí přesahovat šířku stroje a její minimální šířka je 2000 mm.

POZOR! Během montáže zařízení dodržujte opatrnost a nedovolte, aby poblíž pobývaly děti. Během montáže se používají drobné části (matice, šrouby apod.), které by děti mohly spolknout.

ZBYTKOVÉ RIZIKO

- Nebude-li použito zabezpečení proti pádu nebo bude, jenže špatně, zbytková rizika stále existují, tj. pád osoby může způsobit odřeniny, modřiny, zlomeniny nebo v nejhorším případě i smrt.
- Existuje zbytkové riziko náhodného přetížení cvičící osoby nesprávnou obsluhou nebo špatným hodnocením a také nesprávným zasláním údajů (kvůli elektromagnetickému rušení, chybě softwaru atd.). I nejlepší zabezpečení softwaru a posilovacího stroje nevylučuje softwarovou nebo hardwarovou chybu a teoretický může způsobit přetížení cvičící osoby.
- Produkt je elektrickým spotřebičem, proto nelze vyloučit úraz elektrickým proudem, který může způsobit úmrtí.
- Nelze vyloučit zbytkové riziko udušení.
- Riziko lze omezit dodržáním bezpečnostních pokynů uvedených v návodu k obsluze.
- Nelze vyloučit, že náhodné nebo nepovolené použití způsobí jiné neuvedené riziko, nebo uvedené riziko bylo hodnocené špatně.

Hodnocení rizik bylo provedeno na základě „současného stavu zařízení“. Z provedeného hodnocení a kontroly produktu vyplývá, že pravděpodobnost výskytu nepřijatelného rizika je téměř nulová. Spotřebič (jeho konstrukce, způsob fungování a použití) nezpůsobí — za běžných podmínek — neodůvodněné riziko pro cvičící osoby a třetí osoby.

ZNAČENÍ OBALŮ PŘI PŘEPRAVĚ



Neklopit.
Nenaklánět.



Křehké. Možnost poškození. Věnujte dostatečnou pozornost.



Zabraňte pádu.



Chránit před vlhkem.



Obal vhodný k recyklaci.



Pozor! Těžký produkt.

OBSLUHA

Před zahájením tréninku se přesvědčte, že bylo zařízení správně smontováno.

- Před zahájením prvního tréninku se seznámte se všemi funkcemi a možnostmi nastavování zařízení.
- Zařízení má součásti, které by mohly korodovat. Z toho důvodu se nedoporučuje, aby stálo ve vlhkém prostředí. Věnujte také pozornost tomu, aby zařízení (především jeho vnitřní součásti a elektronika) nebylo vystaveno styku s vodou, nápoji, potem apod.
- Zařízení je určeno pouze k tréninku dospělých osob a v žádném případě není hračkou pro děti. Pokud na vlastní zodpovědnost dovolíte, aby je používaly děti, bezpodmínečně jim vysvětlíte, jak se má správně používat, a trvale je dozorujete.
- Zařízení není vhodné k terapeutickým účelům.
- Při provozu zařízení se mohou vyskytovat tiché šumy při setrvačném pohybu běžeckého pásu, které vyplývají z druhu konstrukce. Nemají žádný vliv na fungování zařízení. V případě rotopedů a eliptických trenažerů je potenciální šumění slyšitelné při šlapaní do pedálů v protisměru dáno technickými důvody a nezpůsobí žádné negativní následky.
- Emise hluku je větší při zatížení než bez zatížení.
- Před zahájením každého tréninku zkontrolujte, zda jsou v pořádku všechna zajištění a šroubové a jiné spoje.
- Během tréninku na zařízení pamatujte na správnou obuv (sportovní obuv).

ÚDRŽBA ZAŘÍZENÍ

Pravidelně provádějte údržbu zařízení. Následující činnosti provádějte minimálně jednou za 20 hodin provozu rotopedu.

- Překontrolujte pohyblivé části zařízení. Pokud nejsou dostatečně namažané, použijte mazivo na cyklistická ložiska.
- Překontrolujte stav takových prvků, jako jsou šrouby a matice. Pečujte o to, aby byly dobře utaženy.
- Po každém tréninku otřete pot ze zařízení. Věnujte pozornost tomu, aby displej neměl kontakt a vodou ani vlhkem.

- K čištění zařízení používejte výhradně vodu s mýdlem. Nepoužívejte čisticí prostředky.
- Uchovávejte zařízení na suchém a teplém místě.
- Nevystavujte zařízení působení slunečního záření.

VÝMĚNA BATERIÍ

Pokud jsou informace na displeji počítače slabě viditelné, nebo nejsou vidět vůbec, je třeba vyměnit baterii. Sundejte kryt baterie a vyměňte staré baterie za dvě nové. Při jejich umístění na příslušné místo dodržujte označení „+“ a „-“. Pokud by po opětovném spuštění displej stále nefungoval správně, vyjměte baterie na několik minut a opět je vložte na místo.

POZOR! Na opotřeбенé baterie se nevztahuje záruka. Obsahují škodlivé látky (jako jsou např. kadmium, rtuť nebo olovo), proto je nevyhazujte do komunálního odpadu. Odnesete je na místo sběru opotřeбенých baterií.

ŽIVOTNÍ PROSTŘEDÍ

Zařízení se dodává v obalu, aby bylo chráněno proti případnému poškození během dopravy. Obaly jsou z recyklovatelného materiálu. Vyhadzujte je do příslušných barevných nádob na tříděný odpad. Chraňte životní prostředí a nevyhazujte vypotřebované baterie do domácího odpadkového koše. Odevzdávejte je v místě, kde byly koupeny nebo na místech určených k jejich sběru. Opotřeбенá elektrická zařízení (včetně počítačů) jsou recyklovatelná – nevyhazujte je spolu s komunálním odpadem, protože by mohly obsahovat zdraví a životnímu prostředí nebezpečné látky. Prosíme,

MONTÁŽNÍ SCHÉMA (→ Viz strana 2)

UPOZORNĚNÍ! Zabraňujte se používat díly jiných dodavatelů než výrobce.

SEZNAM SOUČÁSTEK

Č.	Popis	Množství	Č.	Popis	Množství
1	Hlavní rám	1	25	Kolečko nastavení odporu	1
2	Přední podstavec	1	26	Pěnové povrchy řídiček	2
3	Zadní podstavec	1	27	Říditka	1
4	Vyrovnávací patka zadního podstavce	2	28	Kabel pro měření pulzu	1
5	Šroub m8x174	4	29	Kolečko nastavení výšky sedla	1
6	Oblouková podložka $\Phi 8,5 \times 1,5 \times \Phi 25 \times r33,5$	8	30	Objímka držáku na nastavování úhlu sklonu řídiček	1
7	Matice M8	1	31	Plochá podložka D13xd8x1,5	1
8	Klika	1	32	Kryt řídiček	1
9 L/R	Levý/pravý pedál	1 / 1	33	Sedlo	1
10	Záslepka předního podstavce	2	34	Vedení (ližiny) vodorovného nastavování sedla	1
11	Kabel počítače	1	35	Záslepka vedení sedla	2
12	Kabel nastavení odporu	1	36	Sloupek sedla	1
13	Spojovací kabel	1	37	Podpěra typ „u“ na vodorovné nastavování sedla	1
14	Šestihranný vnitřní šroub m8x16	4	38	Plochá podložka d10	1
15	Objímka k nastavování výšky sedla	1	39	Kolečko vodorovného nastavování sedla	1
16	Držák k nastavení výšky sklonu řídiček	1	40	Plochá podložka	3
17	Sloupek řídiček	1	41	Nylonová matice	3
18	Přední kryt sloupku	1	42	Držák sedla	1
19	Plochá podložka	1	43	Láhev	1
20	Křížový šroub	1	44	Držák na láhev	1
21	Křížový šroub m4x10	4	45	Šroub	2
22	Kryt sloupku řídiček	1	46	Plochá podložka	2
23	Záslepka řídiček	2	47	Držák na ručník	1
24	Počítač	1			

abyste aktivně pomáhali při správném hospodaření s přírodními zdroji a ochraně životního prostředí tím, že předáte opotřeбенé zařízení do sběrného dvora, kde se tato zařízení sbírají.

MONTÁŽ

Montáž zařízení musí být provedena pečlivě dospělou osobou. V případě pochybností požádejte o pomoc někoho s většími zkušenostmi v této oblasti.

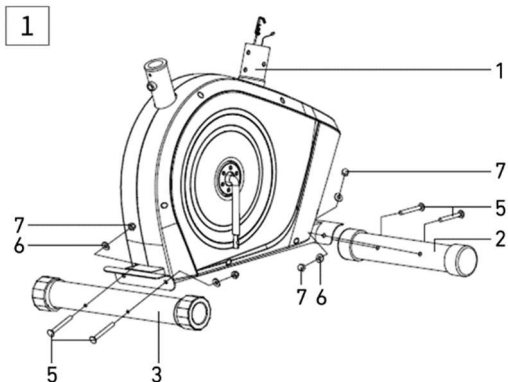
- Před zahájením montování se přesvědčte, zda v dodané se zařízením sadě jsou všechny části ze seznamu součástek a zda se některé součástky neznížily při dopravě. Pokud něco chybí nebo máte nějaké výhrady, kontaktujte prodejce.
- Seznamte se s obrázky a vysvětleními a proveďte montáž podle postupu a pořadí uvedeného v návodu na montáž.
- Během montáže zachovejte opatrnost. Při používání nářadí a součástek existuje riziko poranění.
- Pamatujte na zajištění bezpečného okolí. Nerozkládejte nářadí a montážní prvky chaotickým způsobem. Pamatujte, že fólie a jiné umělohmotné obaly mohou ohrozit děti udušením.
- Montážní prvky potřebné k provedení jednotlivých kroků z montážního návodu jsou uvedeny na obrázcích a ve vysvětlivkách. Použijte je v souladu s montážním návodem.
- V první fázi montáže neutahujte součásti až nadoraz. Udělejte to až potom, co budou umístěny všechny prvky a když se přesvědčíte, že jsou správně usazeny.
- Výrobce si vyhrazuje právo na předběžné namontování některých součástí.

NÁVOD NA MONTÁŽ

POZOR! Během montáže dodržujte následující kroky a používejte nářadí připojené k výrobku.

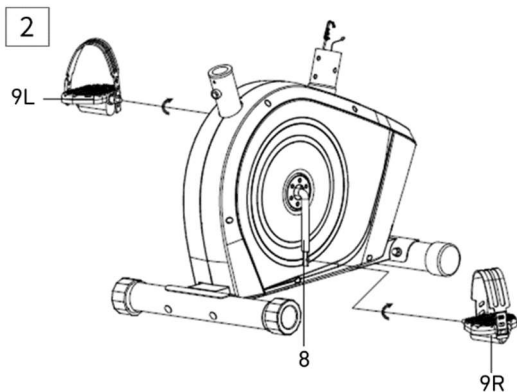
Na montování zařízení připravte místo příslušné velikosti.

Vzhledem k velké hmotnosti některých částí se doporučuje, aby montáž prováděly dvě osoby.

**1. Namontujte přední a zadní podstavec**

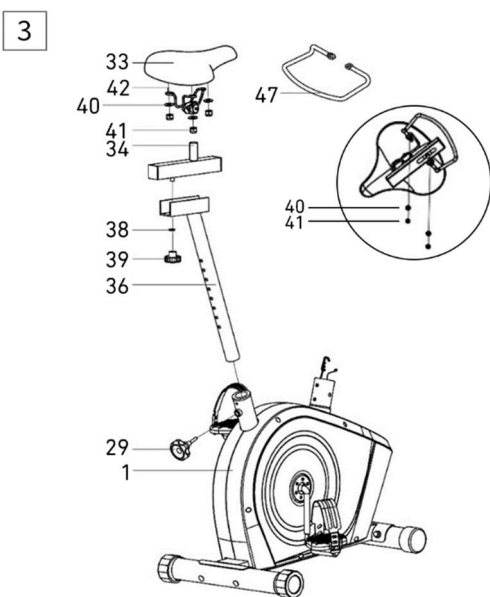
Namontujte zadní (3) a přední (2) podstavec na hlavní rám (1) s použitím šroubů (5), obloukových podložek (6) a matic (7).

POZOR! Před instalací podstavec odstraňte plastový nebo lepenkový přepravní zámek, pokud existuje.

**2. Nainstalujte levý a pravý pedál**

Přišroubujte levý a pravý pedál (9L/R) k hřídeli (8). Šroub pravého (9R) utáhněte ve směru pohybu hodinových ručiček. Levý (9L) utáhněte proti směru pohybu hodinových ručiček.

POZOR! Pravý a levý pedál jsou označeny písmeny „R“ pro pravý a „L“ pro levý.

**3. Namontujte sedlo**

Namontujte sedadlo (33) a rúčku na uterák (47) k vodidlu sedadla (34), použijte matice (41) a ploché podložky (40).

Namontujte vodidlo (34) so sedadlom (33) k sedlovke (36).

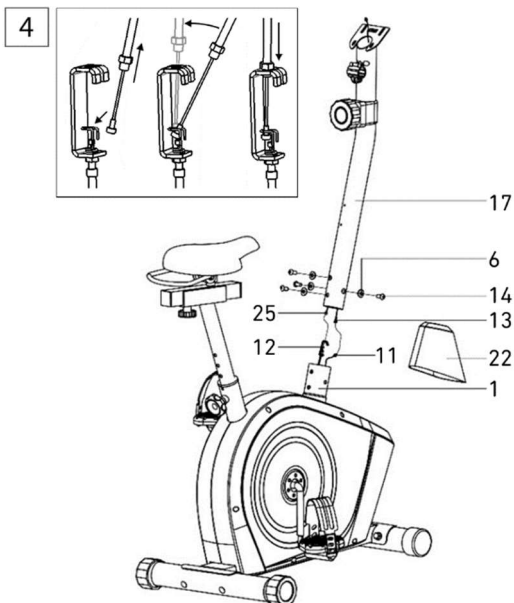
Nastavte sedadlo na požadovanej polohe, zablokujte ho kolieskom horizontálneho nastavenia (39) a podložkou (38).

Stĺpik (36) a sedadlo (33) zasuňte do zadnej časti hlavného rámu.

Nastavte sedadlo na požadovanej výške a zablokujte ho kolieskom vertikálneho nastavenia (29).

POZOR! Pri nastavovaní výšky sedadla nepresahujte označenú minimálnu a maximálnu výšku.

POZOR! Pred použitím zariadenia skontrolujte, či je sedadlo stabilne namontované na vodidle.



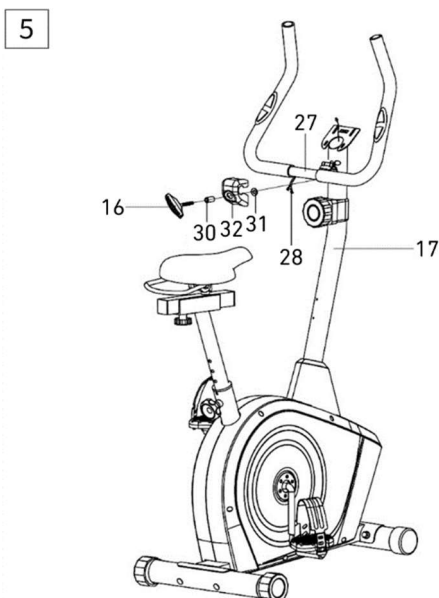
4. Namontujte sloupek řídítek

Založte kryt (22) na stěpí riadidla (17).

Spojte kabel počítače (11) se spojovacím kabelem (13) a kabel nastavení odporu (12) se spojovacím kabelem nastavení odporu (25), tak jak to znázorňuje následující obrázek.

Vsuňte matici horního kabelu nastavování odporu (25) do štěrbinu dolního kabelu nastavování odporu (12). Potáhněte a napněte horní kabel (25) a přesuňte přes podpěru dolního kabelu (12) svislým směrem. Matice kabelu by měla být usazená na podpěře kabelu, jak to znázorňuje obrázek.

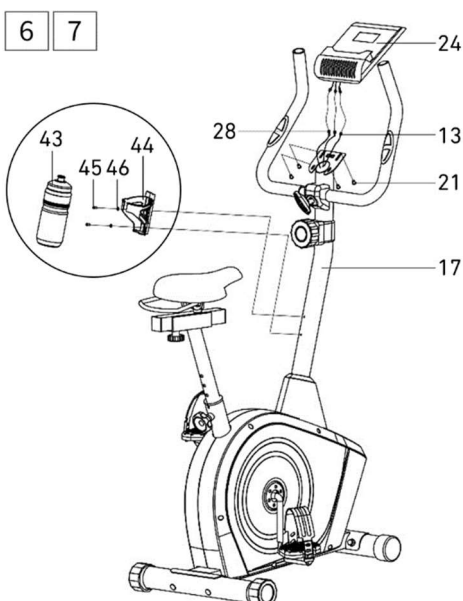
Vsuňte sloupek řídítek (17) do hlavního rámu (1) a přišroubujte s použitím šestihřanných vnitřních šroubů (14) a obloukových podložek (6).



5. Namontujte řídítka

Z riadidla (27) cez stĺpik riadidla (17) vytiahnite káble merania tepu (28).

Namontujte riadidlo (27) k stĺpiku riadidla (17) spolu s kolieskom nastavenia sklonu riadidla (16), krytom riadidla (32), preložkou (30) a plochou podložkou (31) tak, ako je to predstavené na obrázku.



6. Namontujte počítač

Zapojte kabely na měření pulsu (28) a vytažené ze sloupku řídítek počítačový kabel do počítače (24).

Namontujte počítač (24) na držák nacházející se na sloupku řídítek (17) s použitím křížových šroubů (21).

7. Namontujte láhev

Namontujte držák na láhev s vodou (43) na sloupku řídítek (17) s použitím šroubu (45) a ploché podložky (46). Přesvědčte se, že je držák stabilní a vložte láhev.

NASTAVENÍ

Nastavení odporu	Pro zvětšení odporu přetočte kolečko nastavování odporu ve směru pohybu hodinových ručiček. Pro snížení odporu, otočte kolečkem nastavení odporu v protisměru pohybu hodinových ručiček.
Nastavení řídkétek	Povolte kolečko nastavení řídkétek, nastavte řídkátka v požadované poloze a utáhněte kolečko. Přesvědčte se, že jsou řídkátka nehybná.
Výška sedla	Povolte kolečko podpěry sedla, nastavte sedlo v požadované výšce a utáhněte kolečko. Přesvědčte se, že je sedlo nehybné. Správná výška sedla zvyšuje efektivitu cviků a snižuje riziko zranění. Umístěte pedály svisle (jeden pedál dole, jeden nahoře). Nasedněte na kolo a položte nohy na pedály. Ujistěte se, že je noha na spodním pedálu položena pohodlně. Pokud je koleno příliš ohnuté, zvedněte sedlo. Pokud nemůžete dosáhnout na pedál nebo máte nohu příliš propnutou, spusťte sedlo níž.
Poloha sedla	Povolte kolečko na vedení sedla, umístěte sedlo v požadované poloze a utáhněte kolečko. Přesvědčte se, že je sedlo nehybné. Nastavení sedla dopředu nebo dozadu vám může pomoci procvičovat různé svalové skupiny.
Nastavení pásků pedálů	Do vnitřní části pedálu zachyťte gumový pásek stranou se třemi otvory. Druhý konec zachyťte do jednoho z nastavovacích otvorů, tak aby bylo chodidlo za jízdy nehybné a aby se dalo snadno vytáhnout. Proveďte tuto činnost pro oba pedály.

NÁVOD NA OBSLUHU POČÍTAČE

Před používáním odstraňte ochrannou fólii z displeje počítače.

POČÍTAČ (MODEL)

MRMS02-GLD

AUTO ON/OFF

Počítač se vypne, když bude setrvačnický uveden do pohybu nebo bude stlačené libovolné tlačítko.

Na obrazovce se ukáže šipka směřující nahoru.

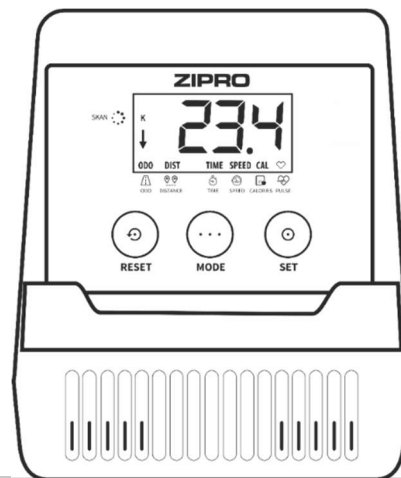
Počítač se vypne automaticky po 4 minutách nečinnosti.

POPIS JEDNOTLIVÝCH TLAČÍTEK

MODE - umožňuje provedení výběru parametru.

SET - je určeno k nastavení hodnoty parametrů.

RESET - je určeno k okamžitému resetování času, vzdálenosti a kalorií.

**FUNKCE (SPECIFIKACE)**

SCAN	Postupně zobrazuje na obrazovce všechny měřené parametry tréninku.	každé 4 sekundy
TIME	Počítá celkovou dobu cvičení od jeho zahájení do ukončení.	00:00-99:59 min
SPEED	Zobrazuje momentální rychlost.	0,0-99,9 km/h
DISTANCE	Počítá celkovou vzdálenost od zahájení do ukončení cvičení.	0,0-9999 km
CALORIES	Počítá celkový počet spálených kalorií od zahájení do ukončení cvičení. (Měření je pouze orientační, má za účel porovnání výsledků různých tréninků, a není použitelné při léčbě).	0,0-9999 kcal
TOTAL DISTANCE (ODO)	Počítá celkovou vzdálenost od nainstalování baterií.	0-9999 km
PULSE	Zobrazuje momentální puls.	40-240 BPM

NASTAVENÍ HODNOTY ODPOČÍTÁVÁNÍ

- Stlačením **MODE** nastavte na obrazovce parametr, jehož hodnotu chcete dosáhnout během tréninku: čas, vzdálenost, počet kalorií nebo nastavte horní hranici pulzu. (Na displeji by měl být zobrazený samotný parametr bez možnosti SCAN.)
- Vícečetným stlačením tlačítka **SET** nastavte příslušnou hodnotu.
Odpočítávání začne po tom, co začnete šlapat. Na obrazovce se zobrazí šipka dolů.
Skončení odpočítávání nebo překročení nastavené hodnoty pulzu bude oznámeno zvukovým signálem.

PULSE RATE

UPOZORNĚNÍ! Měření srdečního tepu pouze k sportovním účelům (vylučuje se použití k lékařským účelům).

- Stlačte tlačítko **MODE**, až se na obrazovce objeví PULSE.
Položte obě dlaně na čidla pulzu na řídkátkách. Během provádění měření počítač zobrazí ikonku ve tvaru srdce.
Po uplynutí 3 až 4 sekund počítač zobrazí momentální puls.

TRÉNINK A FÁZE CVIČENÍ

Používání trenažéru bude pro Vás velmi prospěšné. Především lepší Vaši kondici, posílí svaly a ve spojení s příslušnou dietou umožní spálit zbytečnou tukovou tkáň.

1. ROZCVIČKA

To je fáze, která zlepšuje proudění krve v celém těle a připravuje svaly na intenzivní námahu. Snižuje také riziko vzniků křečí a úrazu. Doporučuje se provést několik protahovacích cviků, jak je uvedeno níž. Pokud pocítíte bolest, přestaňte cvičit nebo zmenšete rozsah prováděného pohybu.

PROTAHOVÁNÍ VNITŘNÍCH STEHENNÍCH SVALŮ

Posaďte se na rovném podkladu s ohnutýma nohama a s koleny směřujícími ven. Spojte chodidla a přiblížte je k tělu tak blízko, jak je to možné. Jemně stlačte kolena směrem k zemi a vydržte v této poloze po dobu 15 sekund.

ROZTAHOVÁNÍ STEHEN

Posaďte se na rovném podkladu. Narovnejte pravou nohu a spodní stranu levého chodidla přiložte k pravému stehnu. Natáhněte pravou ruku ve směru prstů pravé nohy tak daleko, jak je to možné. Vydržte po dobu 15 sekund. Zopakujte činnost s levou nohou.

OTOČKY HLAVY

Držte hlavu rovně a dívejte se před sebe. Aniž byste pohybovali rameny, otočte hlavu doprava a narovnejte zpět a následně doleva a narovnejte.

ZVEDÁNÍ RAMEN

Zvedněte levou ruku jak je to možné nahoru a vydržte po dobu několika sekund. Činnost zopakujte s pravou rukou.

ROZTAHOVÁNÍ ACHILLOVEK

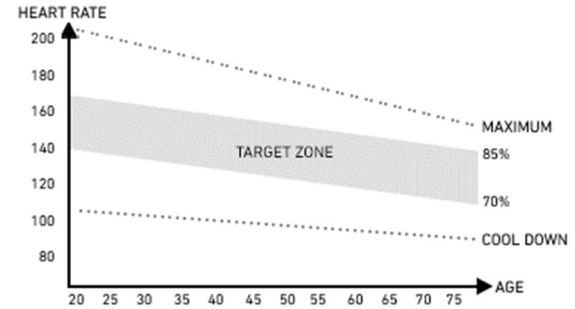
Postavte se obličejem ke stěně, levou nohu vysuňte dopředu a mírně ohněte v kolenně. Pravou držte zezadu – narovnanou, s patou položenou rovně na podkladu. Držte obě paty rovně na podkladu a přitlačte boky směrem ke stěně. Udržujte tuto polohu po dobu 30 sekund. Zopakujte postup s vysunutou pravou nohou. Pamatujte, abyste během cvičení neprohýbali záda do oblouku.

PŘEDKLONY

Postavte se se spojenými nohama. Proveďte předklon a snažte se při tom co nejvíce přiblížit hrud' ke kolenům. Vydržte 15 sekund. Pamatujte na to, abyste neohýbali kolena.

2. FÁZE CVIČENÍ

Toto je vlastní fáze tréninku. Cvičte vlastním tempem tak, abyste dosáhli tep vhodný pro svůj věk, jak je to uvedeno na následujícím grafu.



3. ODDECHOVÁ FÁZE

Tato fáze umožňuje uklidnit krevní oběh a uvolnit svaly. Je to opakování rozcvičky. Je třeba pamatovat na to, abyste nepřetěžovali svaly.

MOŽNÁ POŠKOZENÍ A ZPŮSOBY OPRAVY

POZOR! Otevření krytu zařízení bez předchozího kontaktování servisu výrobce je důvodem ke ztrátě záruky. Pokud máte podezření, že porucha, která se vyskytla, vyžaduje otevření krytu, kontaktujte servis výrobce.

Popis chyby	Možné příčiny	Řešení
Zařízení se kolébá	Zařízení bylo postaveno na nerovném povrchu. Pod podstavcem zařízení je předmět, který způsobuje nerovnováhu.	Postavte zařízení na rovném povrchu. Odstraňte předmět, který způsobuje nerovnováhu.
	Podstavce nebyly správně namontovány.	Namontujte podstavce zařízení správně. Vyrovnajte násadky na zadním podstavci.
	Násadky na podstavcích nebyly správně namontované a vyrovnané.	Namontujte správně zadní podstavec zařízení. Vyrovnajte násadky na zadním podstavci.
Sedlo nebo řídítka se kolébají	Šrouby a kolečka sloupku sedla nebo řídítek nebyly utaženy.	Utáhněte šroub a kolečko sloupku sedla nebo řídítek.
Hluk během používání	Nesprávně utažené součástky. Při práci zařízení se mohou vyskytnout tiché šумы způsobeny pohybem setrvačnicku, vyplývají z druhu konstrukce. Nemají žádný vliv na fungování zařízení. Šum, který by mohl být případně slyšet během točení pedály opačným směrem, je podmíněny technicky a nemá žádné negativní důsledky.	Kontaktujte servis výrobce.
Hluk a přerušování chodu	Poškozená ložiska.	Kontaktujte servis výrobce.
Při tréninku chybí příslušný odpor	Nesprávně zapojený kabel na nastavení odporu.	Zapojte kabel správně v souladu s montážním návodem.
	Povolený pás pohonu.	Kontaktujte servis výrobce.
	Zvětšil se odstup mezi setrvačnickem a magnety.	Kontaktujte servis výrobce.
	Regulátor napětí je poškozen.	Kontaktujte servis výrobce.

ZÁRUKA

Jménem Poskytovatele záruky poskytuje prodejce záruku platnou na území Polské republiky na dobu 24 měsíců od data prodeje. Záruka za prodané zboží nevylučuje, neomezuje ani nepozastavuje oprávnění Kupujících vyplývající z předpisů o právech spotřebitelů.

ZÁRUČNÍ PODMÍNKY

1. Reklamacce a záruka se vztahují výhradně na skryté vady vzniklé vinou výrobce.
2. Reklamacce bude prodejnou nebo servisem přijata potom, co zákazník předloží:
 - a. platný, čitelný a správně vyplněný záruční list s razítkem a podpisem prodejce,
 - b. platný prodejní doklad o nákupu zařízení s datem prodeje,
 - c. reklamované zboží nebo vadnou součástku.

V případě nákupu na dálku je záruční list platný pouze na základě prodejního dokladu (účtenka / faktura).
3. Reklamacce bude vyřízena v termínu do 14 dnů od chvíle nahlášení vady Zákazníkem.
4. Výrobní vady a poškození, které se projeví během záruční lhůty, budou opraveny zdarma v termínu nejpozději do 21 dnů od data dodání zboží do prodejny nebo servisu.
5. V případě nutnosti dovézt importovanou součástku se může doba záruční opravy prodloužit o dobu nezbytnou pro její dovezení, avšak ne více než o 40 dnů.
6. Záruka se nevztahuje na:
 - a. mechanická poškození a na vady, které tato poškození vyvolala,
 - b. poškození a vady vzniklé v důsledku nesprávného používání nebo používání v rozporu s určením, nesprávného uchovávání, montování a údržby zařízení,
 - c. poškození a opotřebení provozních součástí, jako jsou: lanka, pásky, pryžové prvky, pedály, pěnová madla, kolečka, ložiska, čalounění.
 - d. činnosti spojené s montáží a s údržbou, které je uživatel povinen v souladu s návodem provádět sám.
7. Záruku nelze využít v následujících případech:
 - a. po uplynutí záruční lhůty,
 - b. pokud zákazník provedl nebo nechal provést na vlastní ruku opravy a změny zařízení s použitím nepůvodních částí,
 - c. když zjištěná vada vyplývá z nesprávného nainstalování, nebo vznikla v důsledku nedodržování pravidel správného provozování popsanych v návodu na obsluhu,
 - d. jiného používání než domácí,
 - e. poškození vzniklých během dopravy.
8. Duplikáty záručních listů se nebudou vydávat.
9. V rámci záruky může zákazník požadovat následující druhy bezplatného plnění:
 - a. opravu výrobku,
 - b. výměnu výrobku,
 - c. snížení ceny výrobku,
 - d. rozvázání kupní smlouvy a úplné vrácení nákladů.
10. Za účelem nahlášení reklamacce je třeba:
 - a. Uvést výrobek nebo jeho část, které se reklamacce týká.
 - b. Předložit prodejní doklad uvádějící název a adresu prodejce, datum a místo nákupu, druh výrobku nebo platný záruční list s razítkem prodejny.
 - c. V případě, že bude reklamovaný výrobek dodaný špinavý, servis může odmítnout jej přijmout nebo nechat provést vyčištění na náklady zákazníka, s jeho písemným souhlasem.
11. V případě pozitivního vyřízení reklamacce bude zařízení opraveno nebo vyměněno za nové anebo budou zákazníkovi vráceny peníze. Náklady na dopravu zboží k zákazníkovi zaplatí servis výrobce.
12. V případě odmítnutí záruční reklamacce obdrží zákazník podrobné opodstatnění tohoto rozhodnutí a v termínu do 14 dnů od chvíle rozhodnutí bude zařízení odesláno zákazníkovi na jeho náklady.

ZÁRUČNÍ LIST

Název zboží	Datum prodeje
Kód EAN	Razítko a podpis prodejce (Netýká se v případě nákupu na dálku. Viz záruční podmínky bod 2)

Informace týkající se koupeného zařízení přivezeného na území státu prostřednictvím společnosti Morele.net Sp. z o.o., al. Jana Pawła II 43b, 31-864 Krakov, Polsko.

Hmotnost zařízení je uvedena na obalu. Předání opotřebeného zařízení do sběrného dvora chrání před potenciálními špatnými vlivy na životní prostředí a zdraví osob, které by se mohly projevit v případě nesprávného nakládání s odpady.



Zařízení je určeno k používání v domácnosti.

Počítač má certifikáty CE a RoHS. Počítač splňuje požadavky normy EN957.

ZAŘÍZENÍ NENÍ URČENO KE KOMERČNÍMU POUŽÍVÁNÍ ANI K POUŽÍVÁNÍ PRO ÚČELY VRCHOLOVÉHO SPORTU. POUŽÍVÁNÍ V ROZPORU S URČENÍM VÝROBKU NEBO ZÁRUČNÍMI PODMÍNKAMI ZPŮSOBUJE ZTRÁTU ZÁRUKY.

SERVISNÍ CENTRUM Wiejska 166, 41-216 Sosnowiec, Polsko

VÝROBCE Morele.net Sp. z o.o. al. Jana Pawła II 43b, 31-864 Krakov, Polsko NIP: 9451972201, KRS: 0000390511

Vyrobena v Číně

SK Príručka užívateľa

Vážený užívateľ,
pred tým, ako zahájite montovanie a začnete používať zariadenie, sa zoznámte s nasledujúcim návodom na použitie. Tento návod obsahuje dôležité informácie týkajúce sa bezpečného používania a údržby zariadenia. Ponechajte si príručku, aby ste mali možnosť aj neskoršie využívať informácie týkajúce sa údržby, alebo mohli objednávať náhradné diely.

TECHNICKÉ PARAMETRE

Napájanie	2 batérie AAA
Hmotnosť	23 kg
Prevádzková teplota	od 0 °C do +40 °C
Teplota uchovávania	od -10 °C do +60 °C
Maximálna hmotnosť používateľa	150 kg
Trieda použitia	Trieda H
Trieda presnosti	Trieda C
Rýchlosť	0,0-99,9 km/h
Norma výrobku (hlavná)	EN 20957-1:2013
Určenie	Magnetický cyklotrenažér na domáce použitie

BEZPEČNOSŤ

POZOR! Zariadenie sa môže používať výhradne v súlade s jeho určením, to znamená na tréning dospelých osôb. Každé iné použitie zariadenia môže byť nebezpečné. Výrobca nemôže niesť zodpovednosť za škody, ktoré boli spôsobené nesprávnym používaním zariadenia.

- Zariadenie bolo navrhnuté a skonštruované s využitím najnovších znalostí z oblasti bezpečnosti. Nebezpečné prvky, ktoré by mohli byť potenciálnou príčinou úrazu, boli odstránené prípadne zaistené.
- Stroj samostatne neopravujte ani nemeňte, je to zakázané.
- Raz za mesiac až dva mesiace skontrolujte, či sú skrutky a matice riadne utiahnuté.
- Za účelom trvalého zaistenia bezpečnosti pravidelne (teda raz za rok) zariadenie prekontrolujte a zaistujte jeho údržbu v špecializovanej predajni.
- Všetky zmeny na zariadení, ktoré neboli opísané v tomto návode, môžu byť príčinou poškodenia alebo bezprostredne ohrozovať zdravie a život cvičiacej osoby. Zmeny na zariadení môžu vykonávať výhradne zamestnanci servisu výrobcu alebo nimi v tomto rozsahu vyškolené osoby.
- Na všetky zariadenia sa vzťahujú stále prebiehajúce inovačné postupy za účelom zaistenia ich vysokej kvality. Z tohto dôvodu si výrobca vyhradzuje právo zavádzať technické zmeny.
- Všetky otázky alebo pochybnosti spojené so zariadením smerujte na špecializovanú predajňu.

POZOR! Osoby, ktoré sú počas používania zariadenia v jeho blízkosti, je treba upozorniť na prípadné ohrozenia. Zvláštnu opatrnosť dodržiavajte v prítomnosti detí.

POZOR! Pred zahájením cvičení konzultujte s lekárom, či vo vašom prípade nie sú zdravotné kontraindikácie tréningu na zariadení. Na základe názoru odborníka si môžete vypracovať svoj tréningový plán. Nesprávne zvolený program alebo nadmerné cvičenie môžu byť nebezpečné vášmu zdraviu a životu.

VAROVANIE! Systémy sledovania teploty nemusia byť presné. Prílišná únava počas cvičenia môže viesť k vážnym úrazom, alebo dokonca až k smrti. Ak sa cítite slabé, okamžite prestaňte cvičiť.

POZOR! Bezpodmienečne dodržiavajte pravidlá tréningu uvedené v tomto návode.

- Pred pripojením zariadenia do napájania sa presvedčte, že miestne napätie odpovedá druhovi zástrčky.
- Pri voľbe miesta na tréning zohľadnite potrebu zaistiť bezpečné vzdialenosti od prípadných prekážok. Neumiestňujte zariadenie v blízkosti komunikačných ťahov (ciest, brán, priechodov apod.).
- Stroj nepoužívajte v blízkosti steny, je to zakázané. Bezpečnostná zóna okolo stroja musí mať 2000 mm a aspoň takú šírku, akú má stroj.

POZOR! Počas montáže zariadenia dodržiavajte opatrnosť a nedovoľte, aby boli v blízkosti detí. Počas montáže sa používajú drobné časti (matice, skrutky apod.), ktoré by deti mohli prehltnúť.

ZVÝŠKOVÉ RIZIKO

- V prípade, ak sa ochrana pred pádom nepoužíva, alebo ak sa nepoužíva, avšak nesprávne, existuje zvyškové riziko, tzn. riziko pádu osoby, čo môže viesť k odretiu pokožky, modrinám, zlomeninám alebo v najhoršom prípade k smrti.
- Existuje zvyškové riziko nezamýšľaného preťaženia cvičiacej osoby v dôsledku nesprávnej obsluhy alebo nesprávnym posúdením, a tiež nesprávnym zaslaním údajov (kvôli elektromagnetickému rušeniu, chybe softvéru ap.). Dokonca aj to najlepšie zabezpečenie softvéru a náčinia úplne nevylučuje chyby softvéru či náčinia, čo môže teoreticky viesť k preťaženiu cvičiacej osoby.
- Výrobok je elektrické zariadenie, preto sa nedá vylúčiť úraz spôsobený zásahom el. prúdom, ktorý môže viesť až k smrti.
- Nedá sa vylúčiť zvyškové riziko udusenía.
- Riziko sa dá obmedziť dodržiavaním bezpečnostných pokynov, ktoré sú uvedené v používateľskej príručke.
- Nedá sa vylúčiť, že nezamýšľané alebo nepovolené použitie spôsobí iné, nezohľadnené riziko, a že zohľadnené riziko nebolo posúdené správne.

Hodnotenie bolo v analýze rizika vykonané na základe „aktuálneho stavu zariadenia“. Z vykonaného hodnotenia a kontroly výrobku vyplýva, že pravdepodobnosť výskytu neprípustného rizika je veľmi nízka. Zariadenie (jeho konštrukcia, spôsob fungovania a použitie) nespôsobuje — pri normálnych podmienkach — neopodstatnené riziko pre cvičiaceho ani pre tretie osoby.

MANIPULAČNÉ ZNAKY NA PREPRAVNÝCH OBALOCH



Touto stranou dohora.
Neprevracat.



Opatrne, krehké.
Riziko poškodenia.
Zachovávajúce ostražitosť.



Chráňte pred pádom.



Chráňte pred vlhkosťou.



Obal je vhodný na recykláciu.



Pozor, ťažký výrobok.

OBSLUHA

Pred zahájením tréningu sa presvedčte, že zariadenie bolo správne zmontované.

- Pred zahájením prvého tréningu sa zoznámte so všetkými funkciami a možnosťami nastavovania zariadenia.
- Zariadenie má súčasti, ktoré by mohli korodovať. Z tohto dôvodu sa neodporúča, aby stálo vo vlhkom prostredí. Venujte tiež pozornosť tomu, aby zariadenie (predovšetkým jeho vnútorné súčasti a elektronika) nebolo vystavené styku s vodou, nápojmi, potom apod.
- Zariadenie je určené iba na tréning dospelých osôb, v žiadnom prípade to nie je hračka pre deti. Pokiaľ na vlastnú zodpovednosť dovoľíte, aby ho používali deti, bezpodmienečne im vysvetlite, ako sa má správne používať, a dohliadnete na nich.
- Zariadenie nie je vhodné na terapeutické účely.
- Pri prevádzke zariadenia sa môžu vyskytovať tiché šumy pri zotrvačnom pohybe bežeckého pásu, ktoré vyplývajú z druhu konštrukcie. Nemajú žiadny vplyv na fungovanie zariadenia. V prípade cyklotrenažerov a eliptických trenažerov potenciálny šum, ktorý vzniká pri krútení pedálov opačným smerom, je spôsobený technickými riešeniami, a tento jav nemá žiadne negatívne následky.
- Hlučnosť pri zaťažení je vyššia než bez zaťaženia.
- Pred zahájením každého tréningu skontrolujte, či sú v poriadku všetky zaistenia a skrutkové a iné spoje.
- Počas tréningu na zariadení pamätajte na správnu obuv (športovú obuv).

ÚDRŽBA ZARIADENIA

Pravidelne vykonávajte údržbu zariadenia. Nasledujúce činnosti robte minimálne po 20 hodinách premávky rotopéda.

- Prekontrolujte pohyblivé časti zariadenia. Pokiaľ nie sú dostatočne namazané, použite mazivo na cyklistické ložiska.

- Prekontrolujte stav takých prvkov, ako sú skrutky a matice. Starajte sa o to, aby boli dobre utiahnuté.
- Po každom tréningu otrite pot zo zariadenia. Venujte pozornosť tomu, aby displej nemal kontakt a vodou ani vlhkom.
- Na čistenie zariadenia používajte výhradne vodu s mydlom. Nepoužívajte čistiace prostriedky.
- Uchovávajte zariadenie na suchom a teplom mieste.
- Nevystavujte zariadenie na pôsobenie slnečného žiarenia.

VÝMENA BATÉRIÍ

Pokiaľ sú informácie na displeji počítača slabo viditeľné, alebo nie sú vidieť vôbec, je treba vymeniť batériu.

Zložte kryt batérie a vymeňte staré batérie za dve nové. Pri ich umiestení na príslušné miesto dodržujte označenie „+“ a „-“. Pokiaľ by po opätovnom spustení displej stále nefungoval správne, vyberte batérie na niekoľko minút a opäť ich vložte na miesto.

POZOR! Na opotrebené batérie sa nevzťahuje záruka. Obsahujú škodlivé látky (ako sú napr. kadmium, ortuť alebo olovo), preto ich nevyhadzujte do komunálneho odpadu. Odneste ich na miesto zberu opotrebených batérií.

ŽIVOTNÉ PROSTREDIE

Zariadenie sa dodáva v obale, aby bolo chránené proti prípadnému poškodeniu pri doprave. Obaly sú z recyklovateľného materiálu.

Vyhadzujte ich do príslušných farebných nádob na triedený odpad. Chráňte životné prostredie a nevyhadzujte spotrebované batérie do domáceho odpadkového koša. Odovzdávajte ich v mieste, kde boli kúpené alebo na miestach určených na ich zber.

Opotrebené elektrické zariadenia (vrátane počítačadiel) sú recyklovateľné – nevyhadzujte ich spolu s komunálnym odpadom,

MONTÁŽNA SCHÉMA (→ Pozri stranu 2)

POZOR! Používanie dielov, ktoré pochádzajú z iných zdrojov než od výrobcu, je zakázané.

ZOZNAM SÚČIASTOK

Č.	Popis	Množstvo	Č.	Popis	Množstvo
1	Hlavný rám	1	25	Kolesko nastavenia odporu	1
2	Predný podstavec	1	26	Penové rukoväte riadidiel	2
3	Zadný podstavec	1	27	Riadidla	1
4	Vyrovnávací nôžka zadného podstavca	2	28	Kábel pre meranie pulzu	1
5	Skrutka m8xl74	4	29	Kolesko nastavenia výšky sedla	1
6	Oblúková podložka Ø8,5x1,5x φ25xr33,5	8	30	Objímka držiaču na nastavovanie uhlu sklonu riadidiel	1
7	Matica M8	1	31	Plochá podložka D13xd8x1,5	1
8	Kľuka	1	32	Kryt riadidiel	1
9 L/R	Ľavý/pravý pedál	1 / 1	33	Sedlo	1
10	Krytka predného podstavca	2	34	Vedenie (lyžiny) vodorovného nastavovania sedla	1
11	Kábel počítača	1	35	Krytka vedenia sedla	2
12	Kábel nastavenia odporu	1	36	Stĺpik sedla	1
13	Spojovací kábel	1	37	Podpera typ „u“ na vodorovné nastavovanie sedla	1
14	Šesťhranná vnútorná skrutka m8x16	4	38	Plochá podložka d10	1
15	Objímka na nastavovanie výšky sedla	1	39	Kolesko vodorovného nastavovania sedla	1
16	Držiak na nastavenie výšky sklonu riadidiel	1	40	Plochá podložka	3
17	Stĺpik riadidiel	1	41	Nylonová matica	3
18	Predný kryt stĺpiku	1	42	Držiak sedla	1
19	Plochá podložka	1	43	Fľaša	1
20	Křížová skrutka	1	44	Držiak na fľašu	1
21	Křížová skrutka m4x10	4	45	Skrutka	2
22	Kryt stĺpiku riadidiel	1	46	Plochá podložka	2
23	Krytka riadidiel	2	47	Držiak na uterák	1
24	Počítač	1			

pretože by mohli obsahovať zdraviu a životnému prostrediu nebezpečné látky. Prosíme, aby ste aktívne pomáhali pri správnom hospodárení s prírodnými zdrojmi a pri ochrane životného prostredia tým, že predáte opotrebené zariadenie do zberu, kde sa takéto zariadenia likvidujú.

MONTÁŽ

Montáž zariadenia musí byť vykonaná starostlivo dospelou osobou. V prípade pochybností požiadajte o pomoc niekoho s väčšími skúsenosťami v tejto oblasti.

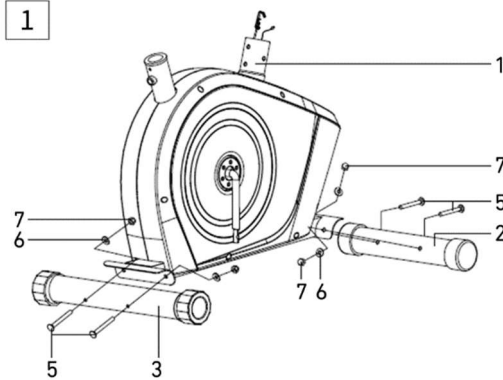
- Pred zahájením montovania sa presvedčte, či v sade dodanej so zariadením sú všetky časti zo zoznamu súčiastok a či sa niektoré súčiastky nezničili pri doprave. Pokiaľ niečo chýba alebo máte nejaké výhrady, kontaktujte predajcu.
- Zoznámte sa s obrázkami a vysvetleniami a preveďte montáž podľa postupu a poradia uvedeného v návode na montáž.
- Zachovajte opatrnosť počas montáže. Pri používaní náradia a súčiastok existuje riziko poranenia.
- Pamätajte na zaistenie bezpečného okolia. Nerozkladajte náradie a montážne prvky chaotickým spôsobom. Pamätajte, že fólie a iné umelohmotné obaly môžu ohroziť deti udusením.
- Montážne prvky potrebné na prevedenie jednotlivých krokov z montážneho návodu sú uvedené na obrázkoch a vo vysvetlivkách. Používajte prvky podľa montážneho návodu.
- V prvej fáze montáže neťahujte súčasti až úplne dokonca. Urobte to až potom, keď budú umiestnené všetky prvky a keď sa presvedčíte, že sú správne usadené.
- Výrobca si vyhradzuje právo na predbežné namontovanie niektorých prvkov.

NÁVOD NA MONTÁŽ

POZOR! Počas montáže dodržiavajte nasledujúce kroky a používajte náradie pripojené ku výrobku.

Na montovanie zariadenia pripravte miesto príslušnej veľkosti.

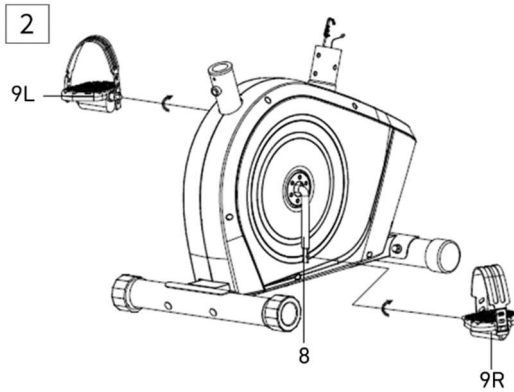
Vzhľadom ku veľkej hmotnosti niektorých prvkov sa odporúča, aby montáž vykonávali dve osoby.



1. Namontujte predný a zadný podstavec

Namontujte zadný (3) a predný (2) podstavec na hlavný rám (1) s použitím skrutiek (5), oblúkových podložiek (6) a matíc (7).

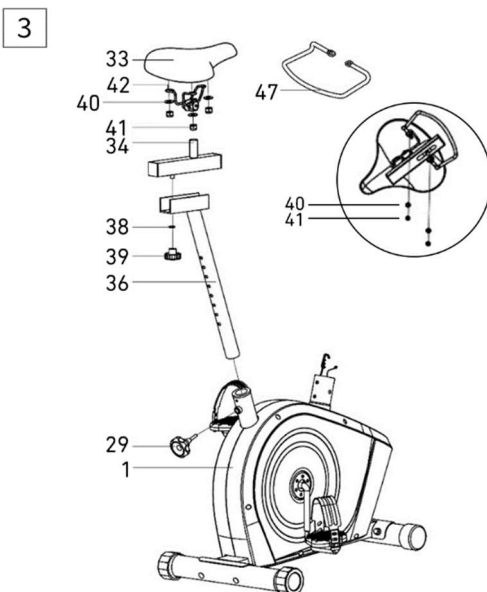
POZOR! Pred inštaláciou podstavcov odstráňte plastový alebo kartónový prepravný zámok, ak je prítomný.



2. Nainštalujte ľavý a pravý pedál

Priskrutkujte ľavý a pravý pedál (9L/R) ku hriadeli (8). Skrutku pravého (9R) utiahnete vo smere pohybu hodinových ručičiek. Ľavý (9L) utiahnete proti smeru pohybu hodinových ručičiek.

POZOR! Pravý a ľavý pedál sú označené písmenami „R“ pre pravý a „L“ pre ľavý.



3. Namontujte sedlo

Namontujte sedadlo (33) a rúčku na uterák (47) k vodidlu sedadla (34), použite matice (41) a ploché podložky (40).

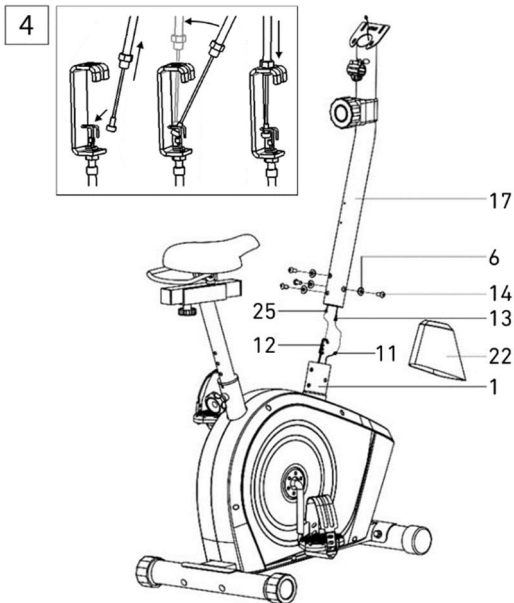
Namontujte vodidlo (34) so sedadlom (33) k sedlovke (36).

Nastavte sedadlo na požadovanej polohe, zablokujte ho kolieskom horizontálneho nastavenia (39) a podložkou (38).

Stĺpik (36) a sedadlo (33) zasuňte do zadnej časti hlavného rámu. Nastavte sedadlo na požadovanej výške a zablokujte ho kolieskom vertikálneho nastavenia (29).

POZOR! Pri nastavovaní výšky sedadla nepresahujte zaznačenú minimálnu a maximálnu výšku.

POZOR! Pred použitím zariadenia skontrolujte, či je sedadlo stabilne namontované na vodidle.



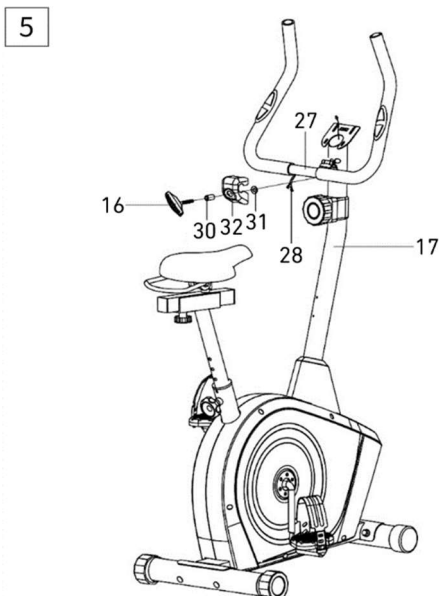
4. Namontujte stĺpik riadiel

Založte kryt (22) na stĺp riadidla (17).

Spojte kábel počítača (11) so spojovacím káblom (13) a kábel nastavenia odporu (12) so spojovacím káblom nastavenia odporu (25), tak ako to znázorňuje nasledujúci obrázok.

Vsuňte maticu horného kábla nastavovania odporu (25) do štrbiny dolného kábla nastavovania odporu (12). Potiahnite a napnite horný kábel (25) a presuňte ho cez podporu dolného kábla (12) zvislým smerom. Matica kábla by mala byť usadená na podpere kábla, ako to znázorňuje obrázok.

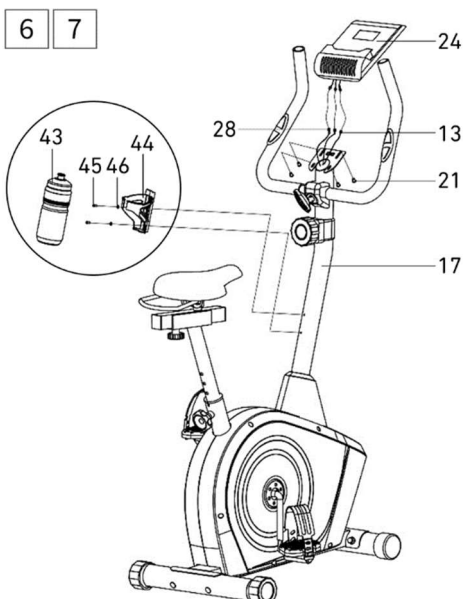
Vsuňte stĺpik riadiel (17) do hlavného rámu (1) a priskrutkujte s použitím šesťhranných vnútorných skrutiek (14) a oblúkových podložiek (6).



5. Namontujte riadidla

Z riadidla (27) cez stĺpik riadidla (17) vytiahnite káble merania tepu (28).

Namontujte riadidlo (27) k stĺpiku riadidla (17) spolu s kolieskom nastavenia sklonu riadidla (16), krytom riadidla (32), preložkou (30) a plochou podložkou (31) tak, ako je to predstavené na obrázku.



6. Namontujte počítač

Zapojte káble na meranie pulzu (28) a vybraný zo stĺpiku riadiel počítačový kábel do počítača (24). Namontujte počítač (24) na držiak nachádzajúci sa na stĺpiku riadiel (17) s použitím krížových skrutiek (21).

7. Namontujte fľašu

Namontujte držiak na fľašu s vodou (43) na stĺpiku riadiel (17) s použitím skrutky (45) a plochej podložky (46). Presvedčte sa, že je držiak stabilný a vložte fľašu.

NASTAVENIE

Nastavenie odporu	Pre zväčšenie odporu pretočte koliesko nastavovania odporu vo smere pohybu hodinových ručičiek. Pre zníženie odporu, otočte kolieskom nastavenia odporu v protismere pohybu hodinových ručičiek.
Nastavenie riadidiel	Povoľte koliesko nastavenia riadidiel, nastavte riadidla v požadovanej polohe a utiahnite koliesko. Presvedčte sa, že sú riadidla nehybné.
Výška sedla	Povoľte koliesko podpory sedla, nastavte sedlo v požadovanej výške a utiahnite koliesko. Presvedčte sa, že je sedlo nehybné. Správna výška sedla zvyšuje efektivitu cvikov a znižuje riziko zranenia. Umiestnite pedále zvislo (jeden pedál dole, druhý hore). Nasadnite na bicykel a položte nohy na pedále. Presvedčte sa, že noha na spodnom pedále je položená pohodlne. Pokiaľ je koleno príliš ohnuté, zdvihnite sedlo. Pokiaľ nemôžete dosiahnuť na pedál alebo máte nohu príliš napnutú, spustte sedlo nižšie.
Poloha sedla	Povoľte koliesko na vedení sedla, umiestnite sedlo v požadovanej polohe a utiahnite koliesko. Presvedčte sa, že je sedlo nehybné. Nastavenie sedla dopredu alebo dozadu vám môže pomáhať precvičiť rôzne svalové skupiny.
Nastavenie pásov pedálov	Do vnútornej časti pedálu zachyťte gumovú pásku stranou s tromi otvormi. Druhý koniec zachyťte do jedného z nastavovacích otvorov, tak aby bolo chodidlo pri jazde nehybné a aby sa dalo ľahko vytiahnuť. Vykonajte túto činnosť pre oba pedále.

TRÉNING A FÁZY CVIČENIA

Používanie trénažeru bude pre Vás veľmi prospešné. Predovšetkým zlepší Vašu kondíciu, posilní svaly a v spojení s príslušnou diétou umožní spáliť zbytočné tukové tkanivo.

1. ROZCVIČKA

To je fáza, ktorá zlepšuje prúdenie krvi v celom tele a pripravuje svaly na intenzívnu námahu. Znižuje tiež riziko vznikov kŕčov a úrazu. Odporúča sa urobiť niekoľko natáhovacích cvikov, ako je uvedené nižšie. Pokiaľ pocítite bolesť, prestaňte cvičiť alebo zvoľte menší rozsah vykonávaného pohybu.

NAŤAHOVANIE VNÚTORNÝCH STEHENNÝCH SVALOV

Posaďte sa na rovnom podklade s ohnutými nohami a kolenami smerujúcimi von. Spojte chodidla a priblížte ich ku telu tak blízko, ako je to možné. Jemno stlačte kolena smerom ku zemi a vydržte v tejto polohe po dobu 15 sekúnd.

ROZŤAHOVANIE STEHIEN

Posaďte sa na rovnom podklade. Narovnaj pravú nohu a spodnú stranu ľavého chodidla priložte ku pravému stehnu. Natiahnite pravú ruku smerom ku prstom pravej nohy tak ďaleko, ako je to možné. Vydržte po dobu 15 sekúnd. Zopakujte činnosť s ľavou nohou.

OTOČKY HLAVY

Držte hlavu rovno a dívajte sa pred seba. Bez pohybu plecami, otočte hlavu doprava a vyrovnajte ju a následne doľava a vyrovnajte.

DVÍHANIE RAMIEN

Zdvihnite ľavú ruku tak vysoko, ako len je to možné, a vydržte cez niekoľko sekúnd. Činnosť zopakujte s pravou rukou.

ROZŤAHOVANIE ACHILOVIEK

Postavte sa tvárou ku stene, ľavú nohu vysuňte dopredu a mierne ohnite v kolene. Pravú držte vzadu – narovnanú, s pätou položenou

NÁVOD NA OBSLUHU POČÍTAČA

Pred používaním odstráňte ochrannú fóliu z displeja počítača.

POČÍTAČ (MODEL)

MRMS02-GLD

AUTO ON/OFF

Počítač sa vypne, keď bude zotrvačník uvedený do pohybu alebo bude stlačené ľubovoľné tlačidlo.

Na obrazovke sa ukáže šípka smerujúca hore.

Počítač sa vypne automaticky po 4 minútach nečinnosti.

POPIS JEDNOTLIVÝCH TLAČIDIEL

MODE – umožňuje vykonanie voľby parametru.

SET – je určené na nastavenie hodnoty parametrov.

RESET - je určené na okamžité resetovanie času, vzdialenosti a kalórií.

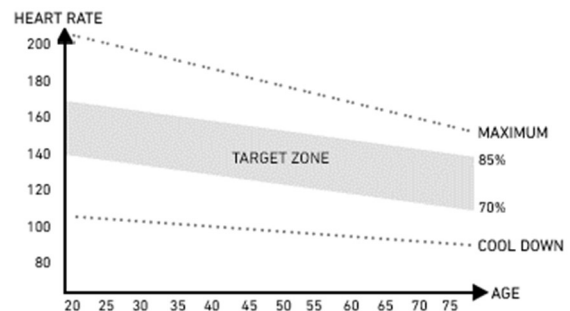
rovno na podklade. Držte obe päty rovno na podklade, pritlačte boky smerom ku stene. Udržujte túto polohu po dobu 30 sekúnd. Zopakujte postup s vysunutou pravou nohou. Pamätajte, aby ste počas cvičenia neohýbali chrbát do oblúku.

PREDKLONY

Postavte sa so spojenými nohami. Urobte predklon a snažte sa pri tom čo najviac priblížiť hrud' ku kolenám. Vydržte 15 sekúnd. Pamätajte na to, aby ste neohýbali kolena.

2. FÁZA CVIČENIA

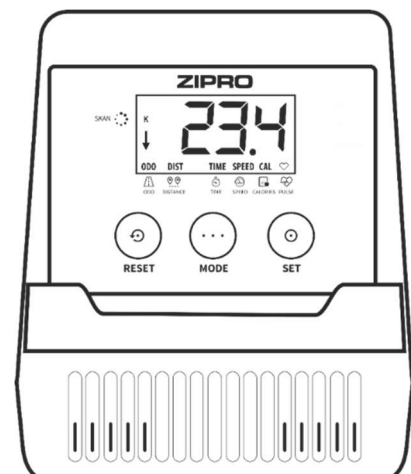
Toto je fáza vlastného tréningu. Cvičte svojim tempom tak, aby ste dosiahli tep vhodný pre svoj vek, ako je to uvedené na nasledujúcom grafe.



3. ODDYCHOVÁ FÁZA

Tato fáza umožňuje upokojenie krvného obehu a uvoľnenie svalov. Je to opakovanie rozcvičky.

Je treba pamätať na to, aby ste nepreťažovali svaly.



FUNKCIE (ŠPECIFIKÁCIE)

SCAN	Postupne zobrazuje na obrazovke všetky merané parametre tréningu.	každé 4 sekundy
TIME	Počíta celkovú dobu cvičenia od jeho zahájenia do ukončenia.	00:00-99:59 min
SPEED	Zobrazuje momentálnu rýchlosť.	0,0-99,9 km/h
DISTANCE	Počíta celkovú vzdialenosť od zahájenia do ukončenia cvičenia.	0,0-9999 km
CALORIES	Počíta celkové množstvo spálených kalórií od zahájenia do ukončenia cvičenia. (Meranie je iba približné. Je určené na porovnanie sérií cvičení, nemôže sa používať pri liečbe).	0,0-9999 kcal
TOTAL DISTANCE (ODO)	Počíta celkovú vzdialenosť od nainštalovania batérií.	0-9999 km
PULSE	Zobrazuje momentálny pulz.	40-240 BPM

NASTAVENIE HODNOTY ODRÁTAVANIA

- Stlačením **MODE** nastavte na obrazovke parameter, ktorého hodnotu chcete dosiahnuť počas tréningu: čas, vzdialenosť, počet kalórií alebo nastavte hornú hranicu pulzu. (Na displeji by mal byť zobrazený samotný parameter, bez možnosti SCAN.)
- Viacerým stlačením tlačidla **SET** nastavte príslušnú hodnotu. Odrátavanie začne po tom, čo začnete šliapať. Na monitore sa zobrazí šípka dole. Skončení odrátavania alebo prekročenie nastavenej hodnoty pulzu bude oznámené zvukovým signálom.

PULSE RATE

POZOR! Meranie pulzu na športové účely (zdravotnícke použitie je vylúčené).

- Stlačte tlačidlo **MODE**, až sa na obrazovke ukáže PULSE. Položte obe dlane na senzory pulzu na riadidlách. Počas vykonávania merania počítač zobrazí ikonku v tvare srdca. Po uplynutí 3 až 4 sekúnd počítač zobrazí momentálny pulz.

MOŽNÉ POŠKODENIA A SPÔSOBY OPRAVY

POZOR! Otvorenie krytu zariadenia bez predchádzajúceho kontaktovania servisu výrobcu je dôvodom pre stratu záruky. Pokiaľ máte podozrenie, že porucha, ktorá sa vyskytla, vyžaduje otvorenie krytu, kontaktujte servis výrobcu.

Popis chyby	Možné príčiny	Riešenie
Zariadenie sa kolíše	Zariadenie bolo postavené na nerovnom povrchu. Pod podstavcom zariadenia je predmet, ktorý spôsobuje nerovnováhu. Podstavce neboli správne namontované.	Postavte zariadenie na rovný povrch. Odstráňte predmet, ktorý spôsobuje nerovnováhu. Namontujte podstavce zariadenia správne. Vyrovnajte násadky na zadnom podstavci.
	Násadky na podstavcoch neboli správne namontované a vyrovnané.	Namontujte správne zadný podstavec zariadenia. Vyrovnajte násadky na zadnom podstavci.
Sedlo alebo riadidla sa kolíšu	Skrutky a kolieska stĺpiku sedla alebo riadidiel neboli utiahnuté.	Utiahnite skrutky a koliesko stĺpiku sedla alebo riadidiel.
Hluk pri používaní	Nesprávne utiahnuté súčiastky. Pri práci zariadenia sa môžu vyskytnúť tiché šumy spôsobené pohybom zotrvačníka, vyplývajú z typu konštrukcie. Nemajú žiadny vplyv na fungovanie zariadenia. Šum, ktorý by sa mohol prípadne ozývať pri otáčaní pedálmi opačným smerom, je podmienený technicky a nemá žiadne negatívne dôsledky.	Kontaktujte servis výrobcu.
Hluk a prerušovanie chodu	Poškodené ložiska.	Kontaktujte servis výrobcu.
Pri tréningu chýba príslušný odpor	Nesprávne zapojený kábel na nastavenie odporu. Povolený pás pohonu. Zväčšil sa odstup medzi zotrvačníkom a magnetmi. Regulátor napätia je poškodený.	Zapojte kábel správne v súlade s montážnym návodom. Kontaktujte servis výrobcu. Kontaktujte servis výrobcu. Kontaktujte servis výrobcu.

ZÁRUKA

Menom Poskytovateľa záruky predajca poskytuje záruku platnú na území Poľskej republiky na čas 24 mesiacov od dátumu predaja. Záruka za predaný tovar nevylučuje, neobmedzuje ani nepozastavuje oprávnenia Kupujúceho vyplývajúce z predpisov o právach spotrebiteľov.

ZÁRUČNÉ PODMIENKY

1. Reklamácie a záruka sa vzťahujú výhradne na skryté chyby vzniknuté z viny výrobcu.
2. Reklamácia bude predajňou alebo servisom prijatá potom, ako zákazník predloží:
 - a. platný, čitateľný a správne vyplnený záručný list s pečiatkou a podpisom predajcu,
 - b. platný predajný doklad o nákupe zariadenia s dátumom predaja,
 - c. reklamovaný tovar alebo chybnú súčiastku.

V prípade nákupu na diaľku je záručný list platný na základe predajného dokladu (účtenka / faktúra).
3. Reklamácia bude vybavená v termíne do 14 dní od chvíle nahlásenia chyby Zákazníkom.
4. Výrobné chyby a poškodenia, ktoré sa prejavili počas záručnej lehoty, budú opravené zadarmo v termíne najneskôr do 21 dní od dátumu odovzdania tovaru do predajni alebo servisu.
5. V prípade nutnosti doviezť importovanú súčiastku sa môže doba záručnej opravy predĺžiť o nutnú dobu na jej dovezenie, avšak nie viac ako 40 dní.
6. Záruka sa nevzťahuje na:
 - a. mechanické poškodenia a na chyby, ktoré tieto poškodenia vyvolali,
 - b. poškodenia a chyby vzniknuté v dôsledku nesprávneho používania alebo používania v rozpore s určením zariadenia, nesprávneho uchovávaní, montovania a údržby zariadenia,
 - c. poškodenia a opotrebenia prevádzkových súčiastok, ako sú: lanka, pásky, gumové prvky, pedále, penové držiaky, kolieska, ložiska, čalúnenie.
 - d. činnosti spojené s montážou, údržbou, ktoré je užívateľ povinný v súlade s návodom vykonávať sám.
7. Záruka sa nedá využiť v nasledujúcich prípadoch:
 - a. po uplynutí záručnej lehoty,
 - b. pokiaľ zákazník urobil alebo nechal urobiť na vlastnú ruku opravy a zmeny zariadenia s použitím nepôvodných častí,

- c. keď vzniknutá chyba vyplýva z nesprávneho namontovania, alebo je dôsledkom nedodržovania opísaných v návode na obsluhu pravidiel správneho prevádzkovania,
 - d. iného používania ako domáce,
 - e. poškodení vzniknutých počas dopravy.
8. Duplikáty záručných listov sa nebudú vydávať.
9. V rámci záruky môže zákazník požadovať nasledujúce druhy bezplatného plnenia:
- a. opravu výrobku,
 - b. výmenu výrobku,
 - c. zníženie ceny výrobku,
 - d. rozviazanie kúpnej zmluvy a úplné vrátenie nákladov.
10. Za účelom nahlásenia reklamácie je treba:
- a. Uviest výrobok alebo jeho časť, ktorej sa záruka týka.
 - b. Predložiť predajný doklad uvádzajúci názov a adresu predajcu, dátum a miesto nákupu, druh výrobku, alebo predložiť platný záručný list s pečiatkou predajni.
 - c. V prípade, že bude reklamovaný výrobok dodaný špinavý, servis môže odmietnuť ho prijať alebo ho môže nechať vyčistiť na náklady zákazníka, s jeho písomným súhlasom.
11. V prípade pozitívneho vybavenia reklamácie bude zariadenie opravené alebo vymenené za nové, alebo budú zákazníkovi vrátené peniaze. Náklady na dopravu tovaru zákazníkovi zaplatí servis výrobcu.
12. V prípade odmietnutia záručnej reklamácie dostane zákazník podrobné opodstatnenie tohto rozhodnutia a v termíne do 14 dní od chvíle rozhodnutia bude zariadenie odoslané zákazníkovi na jeho náklady.

ZÁRUČNÝ LIST

Názov tovaru	Dátum predaja
Kód EAN	Pečiatka a podpis predajcu (Netýka sa v prípade nákupu na diaľku. Pozri záručné podmienky bod 2)

Informácie týkajúce sa kúpeného zariadenia privezeného na územie štátu prostredníctvom spoločnosti Morele.net Sp. z o.o., al. Jana Pawła II 43b, 31-864 Krakov, Poľsko.

Hmotnosť zariadenia je uvedená na obalu. Predanie opotrebeného zariadenia do zberného miesta chráni pred potenciálnymi zlými vplyvmi na životné prostredie a na zdravie osôb, ktoré by sa mohli prejaviť v prípade nesprávneho nakladania s odpadmi.



Zariadenie je určené na používanie v domácnosti. Počítač má certifikáty CE a RoHS. Počítač spĺňa požiadavky normy EN957.

ZARIADENIE NIE JE URČENÉ NA KOMERČNÉ POUŽÍVANIE ANI NA POUŽÍVANIE PRE ÚČELY VRCHOLOVÉHO ŠPORTU. POUŽÍVANIE V ROZPORE S URČENÍM VÝROBKU ALEBO ZÁRUČNÝMI PODMIENKAMI SPÔSOBUJE STRATU ZÁRUKY.

SERVISNÉ STREDISKO Wiejska 166, 41-216 Sosnowiec, Poľsko

VÝROBCA Morele.net Sp. z o.o. al. Jana Pawła II 43b, 31-864 Krakov, Poľsko NIP: 9451972201, KRS: 0000390511

Vyrobené v Číne

HU Használati kézikönyv

Kedves felhasználó,

Kérjük, ismerkedj meg az alábbi útmutatóval a készülék összeszerelése és első használatba vétele előtt. Ez az útmutató fontos információkat tartalmaz a fitness eszköz biztonságos használatára és karbantartására vonatkozóan. Őrizze meg az útmutatót a benne lévő karbantartási vagy pótalkatrészek rendelésével kapcsolatos információkra való tekintettel.

MŰSZAKI ADATOK

Tápellátás	2 darab AAA
Súly	23 kg
Használati hőmérséklet	0°C és +40°C között
Tárolási hőmérséklet	-10°C és +60°C között
Felhasználó maximális súlya	150 kg
Alkalmazási osztály	H osztály
Pontossági osztály	C osztály
Sebesség	0,0-99,9 km/h
Termékszabvány (fő)	EN 20957-1:2013
Rendeltetés	Mágneseftes szobakerékpár otthoni használatra

BIZTONSÁG

FIGYELEM! Az eszközt kizárólag a rendeltetésnek megfelelően szabad használni, tehát felnőtt személy edzésére. A termék minden egyéb használata veszélyes lehet. A gyártó nem vonható felelősség alá olyan károkért, amiket az eszköz helytelen használata okozott.

- Az eszköz a legmodernebb biztonsági ismeretek alapján lett megtervezve és legyártva. A veszélyes elemek, melyek potenciálisan veszélyesek lehetnek és testi sérülést okozhatnak, ki lettek iktatva vagy le lettek védve.
- Tilos az eszköz sajátkezü javítása és módosítása.
- Havonta egyszer, vagy kéthavonta egyszer ellenőrizze a csavarok, anyák meghúzását. Különösen a nyereg és a kormány elemeit ellenőrizze.
- A tartós biztonság érdekében rendszeresen (tehát évente egyszer) ellenőriztesse és tartsa karban az eszközt szakszervizben.
- A készüléken végrehajtott minden módosítások, melyek nem lettek leírva a jelen útmutatóban, meghibásodásokat okozhatnak vagy közvetlen sérülésveszéllyel fenyegeti az eszközön edző személyt. A készüléken módosításokat kizárólag a gyártó szervize vagy megfelelő szakképesítéssel rendelkező szakemberek végezhetnek.
- A fitness eszközök állandó fejlesztések alatt állnak a legmagasabb minőség biztosítása érdekében. Ebből kifolyólag a gyártó fenntartja magának a jogot műszaki módosítások bevezetésére.
- Az eszközzel kapcsolatos bármilyen kérdéssel vagy kétséggel forduljon a szaküzlethez.

FIGYELEM! Tájékoztsd az eszköz használata alatt közelben tartózkodó személyeket az esetleges veszélyekről. Kivételes óvatossággal kell eljárni gyermekek jelenléte esetén.

FIGYELEM! Az edzés megkezdése előtt fordulj orvoshoz és győződj meg róla, hogy semmilyen egészségügyi ellenjavallat nem áll fenn az eszközön való edzéshez. Szakdedző segítségével kidolgozhatod az egyéni edzéstervedet. A rosszul megválasztott program vagy a túlzásba vitt edzés veszélyes lehet az egészségedre és akár halálhoz is vezethet.

FIGYELMEZTETÉS! A pulzsmérő rendszer pontatlan értékeket mutathat. Az edzés során jelentkező kimerültség súlyos sérüléseket vagy halált okozhat. Ha legyengültnek érzed magad, azonnal fejezd be az edzést.

FIGYELEM! Feltétlenül tartsd be az edzésre vonatkozó, jelen útmutatóban található ajánlásokat.

- A kormány és a nyereg beállításának figyelembe kell vennie az eszközön edző személy testalkatát a kényelmes és megfelelő pozíció eléréséhez.
- Az edzés helyének kiválasztásakor vedd figyelembe, hogy biztonságos távolságot tarts az esetleges akadályoktól. Ne állítsd az eszközt közlekedési útvonalak közelében (utak, kapuk, átjárók stb.)

- Tilos az eszközt a falhoz közel használni. A biztonsági zóna 2000 mm és legalább annyi, mint a futópád szélessége.



FIGYELEM! Az eszköz összeszerelése során kellő óvatossággal kell eljárni és ne engedd, hogy a közelben gyermekek tartózkodjanak. Az összeszerelés során apró elemeket használunk (anyacsavarok, csavarok stb.), amiket lenyelhetnek a gyerekek.

REZIDUÁLIS KOCKÁZAT

- Abban az esetben, ha nem, vagy hibásan kerül alkalmazásra a leesés elleni védelem, fennáll a reziduális kockázat, tehát a bőrhorzsolást, véraláfutást, csonttörést, sőt, a legrosszabb esetben halált okozó leesés.
- Fennáll a sporteszközt használó személy akaratlan túlerhelése okozta reziduális kockázat, amit helytelen használat vagy helyzetértékelés, vagy az adatok hibás kioldása okozhat (elektromágneses zavar, szoftverhiba stb. miatt). Még a legjobb szoftver- és eszköz védelmek sem zárják ki a szoftver- és eszközhibát, ami elméletileg az edzést végző személy kimerülését eredményezheti.
- A termék elektromos eszköz, ezért nem zárható ki a halálos áramütés kockázata.
- Nem zárható ki a fulladás reziduális kockázata.
- A kockázat a használati útmutatóban lévő biztonsági információk betartásával csökkenthető.
- Nem zárható ki, hogy a véletlen vagy jogtalan használat további, figyelmen kívül hagyott kockázatot eredményez, míg a figyelembe vett kockázat hibásan kerül meghatározásra.

A kockázatelemzés során az értékelésre az „eszköz aktuális állapota” alapján történt. A termék végrehajtott értékelésből és ellenőrzéséből az derül ki, hogy az elfogadhatatlan kockázat bekövetkezésének a valószínűsége nagyon alacsony. A készülék (annak felépítése, működési módja, valamint használata) nem eredményez - normál feltételek mellett - megalapozatlan kockázatot a készüléket használó személy és harmadik fél számára.

SZÁLLÍTÁSI CSOMAGOLÁSON FELTŰNETETT SZIMBÓLUMOK

	Dönteni, fordítani tilos. Állítva szállítandó.		Óvatosan kezelni, törékeny!
	Óvatosan kezelendő.		Nedvességtől óvni.
	Újrahasznosítható.		Vigyázz, nehéz csomag.

ÖSSZESZERELÉS

Az eszköz összeszerelését felnőtt személynek, kellő körültekintéssel kell végeznie. Ha bármilyen kétség lenne, kérd ki olyan személy tanácsát, aki több tapasztalattal rendelkezik a témában.

- Az összeszerelés előtt győződj meg róla, hogy a kiszállított eszköz minden lakatrészlistán szereplő elemet tartalmaz és egyik elem sem sérült meg a szállítás alatt. Amennyiben hiányt észlelsz vagy kifogásod az alkatrészt, lépj kapcsolatba az eladóval.
- Ismerkedj meg az ábrákkal és a magyarázatokkal és végezd el az eszköz összeszerelését az összeszerelési útmutatóban lévő sorrendnek megfelelően.
- Legyél körültekintő az összeszerelés során. A szerszámok és elemek használata során fennáll a sérülés veszélye.
- Ne feledkezz meg a környezet biztonságáról. Ne tedd le rendezetlenül a szerszámokat és az elemeket. Ne feledd, hogy a műanyag fóliák és tasakok fulladásveszélyt okozhatnak a gyermekek számára.
- Az összeszerelési útmutató egyes lépésének az elvégzéséhez szükséges szerelőelemek az ábrákon és a magyarázatokon kerültek bemutatásra. Vedd igénybe az összeszerelési útmutatóban megjelölt elemeket.
- Az összeszerelés első szakaszaiban ne húzd meg ellenállásig az alkatrészeket. Ezt azután végezd, miután minden elem a helyére került és meggyőződted az azok megfelelő beszereléséről.
- A gyártó fenntartja magának a jogot egyes elemek előzetes felszerelésére.

AZ ESZKÖZ KARBANTARTÁSA

Rendszeresen végezd el az eszköz karbantartását. Az alábbi műveleteket legalább minden 20 órányi használatot követően végre kell hajtani.

- Ellenőrizd az eszköz mozgó elemeit. Ha nincsenek kellően bekenve, használj kerékpár csapágyzsírt.
- Ellenőrizd a csavarok, anyacsavarok és ilyen típusú elemek állapotát. Ügyelj a csavarok megfelelő meghúzására.
- Minden edzés után töröld le az izzadságot az eszköztől. Ügyelj arra, hogy a monitor ne érintkezzen vízzel vagy nedvességgel.
- Az eszköz tisztításához kizárólag szappanos vizet használj. Ne használj tisztítószereket.
- Az eszköz száraz, meleg helyen tárolandó.
- Ne tedd ki az eszközt napsugárzás hatásának.

ELEMCSERE

A számítógép kijelzőjén alig látható információk, vagy azok hiánya az elemcsere szükségességére utalnak.

Vedd le az elemtartó fedelét és cseréld ki a lemerült elemeket két új elemre. Az elemek elemtartóba helyezése során ügyelj a „+” és „-” polaritást jelző jelzésekre. Amennyiben az elemcsere követően a kijelző továbbra se működik megfelelően, vedd ki az elemeket néhány percre, majd helyezd be őket újra.

FIGYELEM! A lemerült elemekre nem vonatkozik a garancia. Az elemek káros anyagokat tartalmaznak (mint pl. kadmium, higany vagy ólom), ezért nem szabad kommunális hulladéktárolóba dobni őket. Szolgáltasd be megfelelő elem begyűjtő pontba.

TERMÉSZETES KÖRNYEZET

Az eszköz csomagolásban kerül kiszállításra, melynek feladata a termék védelme a szállítás során. A csomagolás feldolgozatlan és újrahasznosítható nyersanyagok. Ezeket az anyagokat megfelelő színű, szelektív hulladékgyűjtésre szülő tárolóba dobjad.

Óvd a környezetet és ne dobd ki a lemerült elemeket a háztartási szeméttárolóba. Szolgáltasd be a vásárlás helyén vagy a kijelölt újrahasznosítható anyagok begyűjtésére szolgáló ponton.

ÖSSZESZERELÉSI SÉMA (-> Lásd 2. oldal)

FIGYELEM! Tilos nem gyártótól származó alkatrészek használata.

ALKATRÉSZLISTA

Szám	Termék	Mennyiség	Szám	Termék	Mennyiség
1	Váz	1	25	Ellenállás szabályozó tekerőgomb	1
2	Első talp	1	26	Kormányoszlopcsap	2
3	Hátsó talp	1	27	Kormány	1
4	Hátsó talp szintező elem	2	28	Pulzusmérő kábel	1
5	Csavar m8x174	4	29	Nyeregmagasság szabályozó tekerőgomb	1
6	Íves alátét Ø8,5x1,5x φ25xr33,5	8	30	Kormány dőlésszög szabályozó fogantyú hüvely	1
7	Anyacsavar M8	1	31	Lapos csavaralátét D13xd8x1	1
8	Hajtókar	1	32	Kormány burkolat	1
9 L/R	Bal/jobbs pedál	1/1	33	Nyereg	1
10	Első talp záródugó	2	34	Vízszintes nyeregbeállító sín	1
11	Számítógép kábel	1	35	Nyeregbeállító záródugó	2
12	Ellenállás szabályozó kábel	1	36	Nyeregcsár	1
13	Számítógép kábel	1	37	Nyereg vízszintes beállítására szolgáló „U” típusú konzol	1
14	Hatlapfejű belső csavar m8x16	4	38	Lapos csavaralátét d10	1
15	Nyeregmagasság szabályozó hüvely	1	39	Vízszintes nyeregbeállító tekerőgomb	1
16	Kormány dőlésszög szabályozó fogantyú	1	40	Lapos csavaralátét	3
17	Kormánycsár	1	41	Nylon anyacsavar	3
18	Kormányoszlop első burkolat	1	42	Nyereg fogantyú	1
19	Lapos csavaralátét	1	43	Kulacs	1
20	Phillips csavar	1	44	Kulacstartó	1
21	Phillips csavar m4x10	4	45	Csavar	2
22	Kormánycsár burkolat	1	46	Lapos csavaralátét	2
23	Kormány záródugó	2	47	Törülköző tartó	1
24	Számítógép	1			

Az elhasznált elektromos készülékek (benne a számláló) újrahasznosítható nyersanyagok - ne dobd ki őket a háztartási szemétesbe, mert egészségre és környezetre veszélyes anyagokat tartalmazhatnak. Kérjük, aktívan járulj hozzá a természeti erőforrások gazdaságos felhasználásához és a természetes környezet védelméhez az elhasznált készülék újrahasznosítható anyagok - elhasznált elektromos készülékek begyűjtési pontján történő beszállításával.

HASZNÁLAT

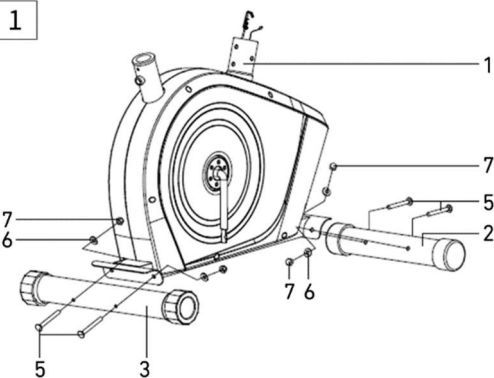
Az edzés megkezdése előtt győződj meg róla, hogy az eszköz megfelelően van összeszerelve.

- Az első edzés megkezdése előtt ismerkedj meg az eszköz összes funkciójával és a beállítási opciókkal.
- Az eszköz olyan elemeket tartalmaz, melyek ki vannak téve a rozsdásodás veszélyének. Ebből kifolyólag nem ajánlott, hogy azt párás helyiségben tartsa. Arra is ügyelni kell, hogy a készülék (különösen annak belső és elektronikus elemei) ne legyen kitéve víz, folyadékok, izzadság stb. hatásának.
- A készüléket kizárólag felnőttek használhatják edzésre és azt szigorúan tilos játéknak használni. Amennyiben saját felelősségre megengeded, hogy azt gyerekek is használják, feltétlenül mutasd meg a helyes használat szabályait és folyamatosan tartsd felügyelet alatt.
- Gyógykezelésre nem alkalmas.
- Használat során az eszköz halk hangokat bocsáthat ki a lendkerék mozgásából kifolyólag, mely a készülék felépítéséből ered. Ez semmilyen hatással sincs az eszköz működésére. Szobakerékpárok és elliptikus tréneres esetében az ellentétes irányban való pedálozás során hallható esetleges zúgást az eszköz műszaki felépítése okozza és semmilyen negatív hatással nincs az eszközre.
- A terhelés alatti zajkibocsátás nagyobb, mint terhelés nélkül.
- Minden edzés megkezdése előtt ellenőrizd a védőberendezések és a csavarkötések állapotát.
- Az edzés során ne feledkezz meg a megfelelő lábbeli (sportcipő) viseléséről.

ÖSSZESZERELÉSI ÚTMUTATÓ

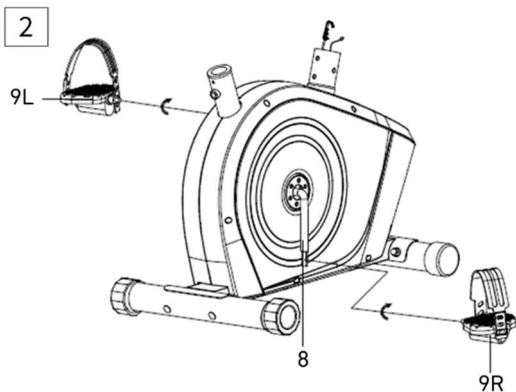
FIGYELEM! Az összeszerelés során tartsd be az alábbi lépéseket és a termékhez mellékelt szerszámokat használd.

Készíts elő elegendő szabad helyet az eszköz összeszereléséhez. Az egyes elemek nagy súlyára való tekintettel az összeszerelést két embernek javasolt elvégeznie.

**1. Szereld fel az első és a hátsó talpat**

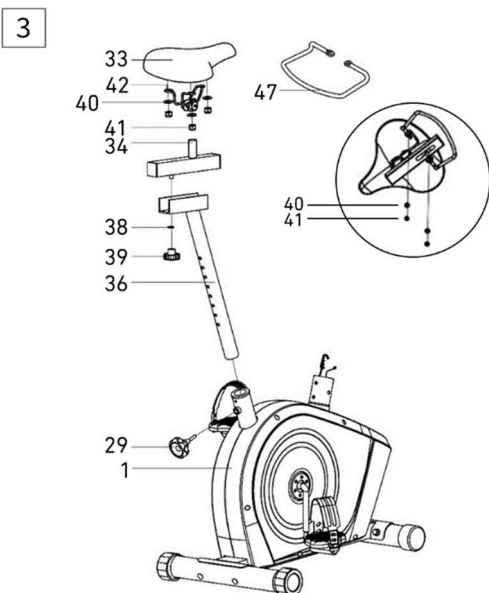
Szereld fel az első talpat (2) és a hátsó talpat (3) a vázra (1) a csavarokkal (5), íves alátétekkel (6) és az anyacsavarokkal (7).

FIGYELEM! A talpak felszerelése előtt, ha van, távolítsd el a műanyag vagy karton szállítási védőelemet.

**2. Szereld fel a jobb és a bal pedált**

Csavard fel a jobb és a bal pedált (9L/R) a hajtókarrá (8). Húzd meg a jobb pedál csavarját (9R) az óramutató járásával megegyező irányban, a bal pedál csavarját (9L) az óramutató járásával ellentétes irányban kell meghúzni.

FIGYELEM! A jobb és a bal pedálok jelölése: "R" jobb pedál és "L" bal pedál.

**3. Szereld fel a nyereget**

Szereld fel a nyereget (33) és a törülközőtartót (47) a vízszintes nyeregbeállító sínre (34) az önzáró anyákkal (41) és a lapos alátétekkel (40).

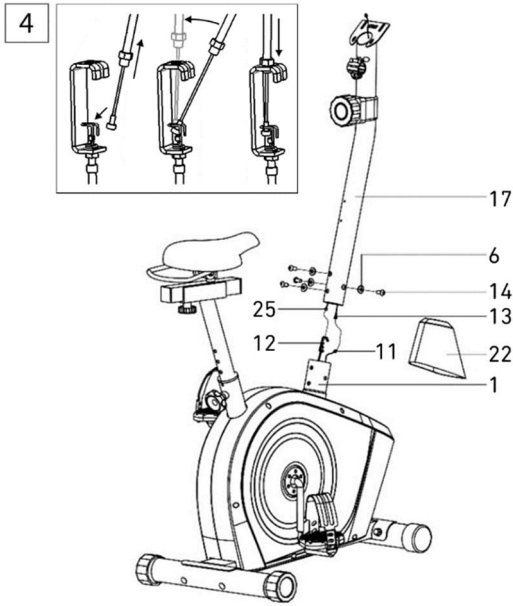
Szereld fel a vízszintes nyeregbeállító sánt (34) a nyereggel (33) a nyeregszárra (36).

Állítsd be a nyereget a kíván állásba a vízszintes nyeregbeállító tekerőgombbal (39) és az alátéttel (38) rögzítve.

Told be a nyeregszárat (36) a nyereggel (33) a váz hátsó részére. Állítsd be a nyereget a kívánt magasságba és rögzítsd a nyeregmagasság szabályozó tekerőgombbal (29).

FIGYELEM! A nyereg szár magasságának a beállításakor ne lépd túl a nyereg száron megjelölt minimum és maximum magasságokat.

FIGYELEM! Az eszköz használatba vétele előtt győződj meg róla, hogy a nyereg stabilan van a vezetősínre rögzítve.



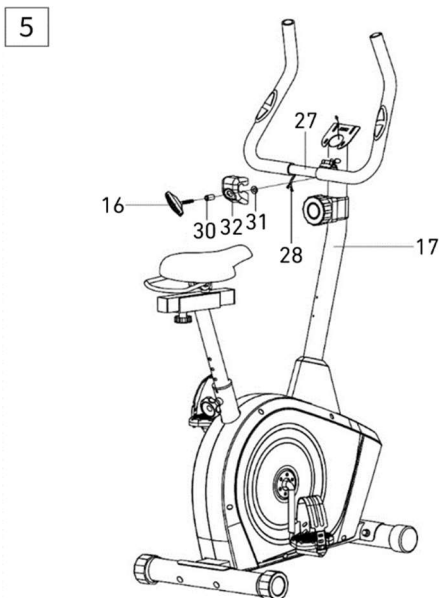
4. Szereld fel a kormányzárat

Tedd fel a burkolatot (22) a kormányzárra (17).

Csatlakoztasd a számítógép kábelt (11) a csatlakozóvezetékekkel (13) és az ellenállás szabályozó kábelt (12) az ellenállás szabályozó kábel csatlakozóval (25) az alábbi ábra szerint.

Told be a felső ellenállás szabályozó kábel (25) anyacsavarját az alsó ellenállás szabályozó kábel konzoljának nyílásába (12), húzd meg és feszítsd meg a felső kábelt (25) és vezesd át az alsó kábel (12) konzolon függőleges irányban. A kábel csavarjának a kábel konzolra kell kerülnie az ábrán látható módon.

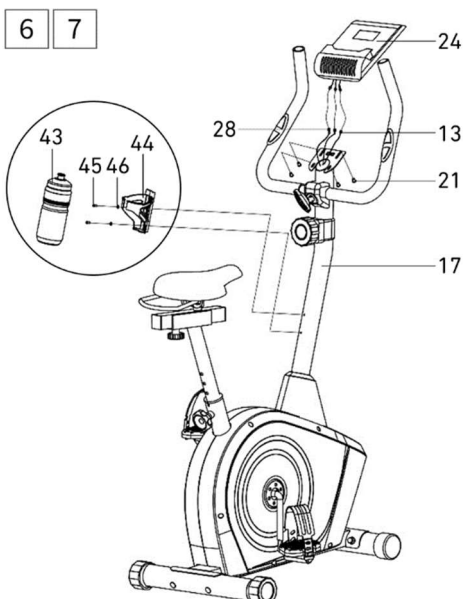
Told be a kormányzárat (17) a vázra (1) és csavarozd rá a belső hatlapfejű csavarokkal (14) és az íves alátétekkel (6).



5. Szereld fel a kormányt

Húzd ki a pulzsmérő kábelt (28) a kormányból (27) a kormányzáron (17) át.

Szereld fel a kormányt (27) a kormányzárra (17) a kormány dőlésszög szabályozó fogantyúval (16), a kormány dőlésszög szabályozó hüvellyel (30), valamint a kormány burkolattal (32) és a lapos csavaralátéttel (31) az ábrán látható módon.



6. Szereld fel a számítógépet

Csatlakoztasd a pulzsmérő kábelt (28) és a kormányzárból kihúzott csatlakozókábelt (13) a számítógép kábelekkel (24).

Szereld fel a számítógépet (24) a kormányzáron (17) lévő számítógép tartóra a Phillips csavarokkal (21).

7. Tedd fel a kulacsot

Szereld fel a kulacsstartót (43) a kormányzárra (17) a csavarokkal (45) és a lapos alátétekkel (46). Győződj meg róla, hogy a kulacsstartó stabilan áll, majd tedd be a kulacsot.

BEÁLLÍTÁSOK

Ellenállás beállítása	Az ellenállás növeléséhez tekerd az ellenállás szabályozó tekerőgombot az óramutató járásával megegyező irányba. Az ellenállás csökkentéséhez tekerd az ellenállás szabályozó tekerőgombot az óramutató járásával ellentétes irányba.
Kormány beállítása	Lazítsd meg a kormány szabályozó tekerőgombot, állítsd be a kormányt a kívánt pozícióba és húzd meg a tekerőgombot. Győződj meg róla, hogy nem mozog a kormány.
Nyeregmagasság	Lazítsd meg a nyeregszáron lévő tekerőgombot, állítsd be a nyeret a kívánt magasságba és húzd meg a tekerőgombot. Győződj meg róla, hogy nem mozog a nyereg. A megfelelően beállított nyeregmagasság növeli az edzés hatékonyságát és csökkenti a sérülés kockázatát. Állítsd a pedálokat függőleges állásba (egyik pedál lent, a másik fent). Ül fel a kerékpárra és helyezd fel a lábaidat a pedálokra. Győződj meg róla, hogy az alsó pedálon lévő láb kényelmes helyzetben van. Ha túlságosan be van hajlítva, emeld meg a nyeret. Ha nem éred el a pedált, vagy a lábad túlságosan ki van nyújtva, enged le a nyeret.
Nyereg beállítása	Lazítsd meg a nyeregsínen lévő tekerőgombot, állítsd be a nyeret a kívánt pozícióba és húzd meg a tekerőgombot. Győződj meg róla, hogy nem mozog a nyereg. A nyereg előre- vagy hátrafelé állítása segíthet az egyes izomcsoportok edzésében.
Pedálszíjak beállítása	Akaszd be a gumi szíjat a pedál belső részére azzal a részével, ahol a három lyuk van. A pedálszík másik végét akaszd be az egyik szabályozó nyílásba úgy, hogy a talp mozdulatlan maradjon kerékpározás közben és könnyen kivethető legyen. Végezd el a műveletet a másid pedál esetében is.

EDZÉS ÉS AZ EDZÉS FÁZISAI

Az eszköz használata számos előnnyel jár. Mindenekelőtt javítja az erőállapotodat, megerősíti az izmokat és megfelelő diétával kiegészítve segít a felesleges zsírréteg elégetésében.

1. BEMELEGÍTÉS

Ez az a fázis, mely javítja a véráramlást és felkészíti az izmokat a fokozott erő kifejtésre. Csökkenti továbbá a görcsök és a sérülések kockázatát. Javasolt néhány nyújtó gyakorlat elvégzése az alábbi ábra szerint. Ha fájdalmat érzel, fejezd be az edzést vagy csökkentsd a mozgástartalmat.

BELSŐ COMBIZMOK NYÚJTÁSA

Ülj le egy sík felületre behajlított lábakkal és kifelé néző térdekkel. Tedd egymáshoz a talpakat és közelítsd magadhoz őket, amennyire csak tudod. Gyengéden nyomd a térdeidet a padló irányába és 15 másodpercig tartsd ebben a pozícióban.

COMBOK NYÚJTÁSA

Ülj le a sík felületre. Egyenesítsd ki a jobb lábadat, míg a bal cipőtalpadat helyezd a jobb combodhoz. Nyújtsd ki a jobb kezdet a jobb láb ujjai irányában, amennyire csak lehetséges. Tartsd így 15 másodpercig. Ismételd meg a gyakorlatot a bal lábadal.

FEJ MOZGATÁSA

Tartsd egyenesen a fejedet előre nézve. A vállakat nem mozgatva fordasd el a fejedet jobbra, majd vissza és fordasd el balra és vissza.

VÁLLAK MEGEMELÉSE

Emeld fel magasra a bal kezdet és tartsd magasban néhány másodpercig. Ismételd meg a gyakorlatot a jobb kezdettel.

ACHILLES-ÍNEK NYÚJTÁSA

Állj arccal a falnak, lépj előre a bal lábadal és enyhén hajlítsd be a térdednél. A jobb lábadat tartsd hátul - kiegyenesítve, sarokkal

SZÁMÍTÓGÉP HASZNÁLATI ÚTMUTATÓ

Használat előtt távolítsd el a védőfóliát a számítógép kijelzőjéről.

SZÁMÍTÓGÉP (MODELL)

MRMS02-GLD

AUTO ON/OFF

A számítógép automatikusan bekapcsol, amint mozgásba lendül a lendkerék vagy megnyomja valamelyik gombot. Megjelenik a kijelzőn egy felfelé mutató nyíl. A számítógép 4 perc tétlenséget követően automatikusan kikapcsol.

EGYES Gombok BEMUTATÁSA

MODE - paraméter kiválasztása.

SET - paraméter értékek beállítása

RESET - idő, távolság és kalória azonnali törlése.

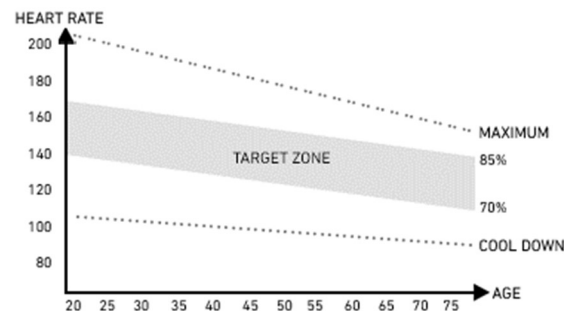
lapon a földön állva. Mindkét sarkadat tartsd lapon a talajon és próbáld a fal felé előre nyomni a derekadat. Tartsd meg ezt a pozíciót 30 másodpercig. Ismételd meg a gyakorlatot a jobb lábadal. Ne feledd, hogy a gyakorlat során ne hajlítsd be a hátadat.

LEHAJOLÁS

Állj összetett lábakkal. Hajolj előre úgy, hogy a mellkasod a lehető legközelebb kerüljön a térdedhez. Bírd ki 15 másodpercig. Vigyázz arra, hogy a gyakorlat közben ne hajlítsd be a térdedet.

2. EDZÉS FÁZIS

Ez az edzés valódi része. Edz a saját tempódban úgy, hogy elérd az életkorodnak megfelelő pulzusszámot, lásd az alábbi ábrát.

**3. PIHENÉS FÁZIS**

A pihenés során lenyugszik a vérkeringés és ellazulnak az izmok. Ez a bemelegítő gyakorlatok megismétlése. Ne feledd, hogy ne feszítsd túl az izmokat.



FUNKCIÓK (SPECIFIKÁCIÓ)

SCAN	Egymás után megjeleníti a képernyőn az edzés mért paramétereit.	4 másodpercenként
TIME	Edzés teljes ide az edzés kezdetétől a befejezéséig	00:00-99:59 min
SPEED	Megjeleníti az aktuális sebességet.	0,0-99,9 km/h
DISTANCE	Az edzés kezdetétől befejezéséig mért teljes távolság.	0,0-9999 km
CALORIES	Az edzés kezdetétől befejezéséig elégetett összes kalória. (A mérés közelített értékű a különböző edzések összehasonlítása céljából, egészségügyi célokra nem használható).	0,0-9999 kcal
TOTAL DISTANCE (ODO)	Elemek behelyezésétől mért teljes távolság.	0-9999 km
PULSE	Megjeleníti az aktuális pulzust.	40-240 BPM

VISSZASZÁMLÁLÁS BEÁLLÍTÁSA

- A **MODE** gomb megnyomásával állítsd be a képernyőn azt a paramétert, amelyet el szeretnél érni az edzés során: idő, távolság, kalória, pulzus. (Megjelenik a kijelzőn a paraméter, a SCAN opció nélkül)
- Állítsd be a megfelelő értéket a **SET** gomb többszöri megnyomásával.
A visszaszámlálás a pedálozás kezdetével indul. Megjelenik a kijelzőn egy lefelé mutató nyíl.
A visszaszámlálás végét, vagy a beállított pulzus túllépését hangjelzés jelzi.

PULSE RATE

- FIGYELEM!** Pulzuszórák kizárólag sportolási célokra (orvosi célokra nem használható).
Nyomogasd a **MODE** gombot egészen addig, míg meg nem jelenik a kijelzőn a PULSE.
Tedd fel mindkét tenyered a kormányon lévő pulzuszórára. A pulzuszórák során a számítógép megjeleníti a szív ikont.
3-4 másodperc elteltével megjelenik az aktuális pulzus.

LEHETSÉGES MEGHIBÁSODÁSOK ÉS A MEGHIBÁSODÁSOK MEGSZÜNTETÉSE

FIGYELEM! A készülék felnyitása a gyártó szervizének előzetes tájékoztatása nélkül a garancia elvesztését eredményezi. Amennyiben olyan meghibásodásra gyanakszik, mely a készülék felnyitását igényli, lépjen kapcsolatba a gyártó szervizével.

Hiba leírása	Lehetséges okok	Megoldás
Az eszköz inog	Az eszközt egyenetlen felületre állítottad.	Állítsd a készüléket egyenes felületre.
	Az eszköz talpa alatt olyan tárgy van, ami egyenetlenséget okoz.	Távolítsd el az egyenetlenséget okozó tárgyat.
	Rosszul szerelted fel a talpakat.	Szereld fel helyesen a talpakat. Szintezd ki a hátsó talpon lévő elemeket.
	Rosszul szerelted fel vagy nem szintezted ki a talpon lévő elemeket.	Szereld fel helyesen az eszköz hátsó talpát. Szintezd ki a hátsó talpon lévő elemeket.
Inog a nyereg vagy a kormány	Nem húztad meg a nyeregvezetékét vagy a kormányoszlop csavarjait és a tekerőgombot.	Húzd meg a nyeregvezetékét vagy a kormány csavarjait és a tekerőgombot.
Zaj az eszköz használata alatt	Rosszul meghúzott elemek.	Lépj kapcsolatba a gyártó szervizével.
Zaj és egyenetlen működés	Használat során az eszköz halk hangokat bocsáthat ki a lendkerék mozgásából kifolyólag, mely a készülék felépítéséből ered. Ez semmilyen hatással sincs az eszköz működésére. Az ellentétes irányban való pedálozás során hallható esetleges zúgást az eszköz műszaki felépítése okozza és semmilyen negatív hatással nincs az eszközre.	
Nem megfelelő ellenállás az edzés alatt	Sérült csapágyak.	Lépj kapcsolatba a gyártó szervizével.
	Rosszul csatlakoztatott ellenállás szabályozó kábel.	Csatlakoztasd helyesen a kábelt az összeszerelési útmutató szerint.
	Meglazult ékszíj.	Lépj kapcsolatba a gyártó szervizével.
	Megnövekedett a lendkerék és a mágnesek közötti távolság.	Lépj kapcsolatba a gyártó szervizével.
	Megsérült a feszültség szabályozó.	Lépj kapcsolatba a gyártó szervizével.

GARANCIA

Az eladó a Jótálló nevében az értékesítés dátumától számított 24 hónap garanciát vállal a termékre a Lengyel Köztársaság területén. A termékre vonatkozó garancia nem zárja ki, nem korlátozza és nem függeszti fel a Vásárló Fogyasztóvédelmi Jogokból eredő jogosultságait.

GARANCIÁLIS FELTÉTELEK

- A reklamáció és a garancia kizárólag a gyártó hibájából eredő rejtett hibákra terjed ki.
- Au üzlet vagy a szerviz csak akkor vállal garanciális javítást, miután bemutatta az ügyfél:
 - az érvényes, olvasható és helyesen kitöltött, eladó bélyegzőjével és aláírásával ellátott garancia-kártyát,
 - az értékesítés dátumával ellátott érvényes vételi bizonylatot,
 - a reklamált árut vagy a hibás elemet.
 Nem személyes vásárlás esetén a garancia-kártya kizárólag a vételi bizonylat (blokk/számla) alapján érvényes.
- A reklamáció a hiba bejelentésétől számított 14 napon belül kerül elbírálásra.
- A garanciális időszakban feltárt gyári hibák és sérülések az áru üzletbe vagy szervizbe szolgáltatásának dátumától számítva 21 napon belül, díjmentesen kerülnek megjavításra.
- Amennyiben elengedhetetlené válik az alkatrész külföldről történő beszerzése, a garanciális javítás ideje meghosszabbodhat az alkatrész beszerzéséhez szükséges idővel, de legfeljebb 40 nappal.
- A garancia nem terjed ki:
 - a mechanikus sérülésekre és az azokból származó meghibásodásokra,
 - a termék rendeltetésétől eltérő használata és tárolása, helytelen összeszerelése és karbantartása okozta meghibásodásokra,
 - olyan kopó elemek sérülésére és kopására, mint: kábelek, szíjak, gumielemelek, pedálok, szivacsos fogantyúk, kerekek, csapágyak, kárpitózás.

- d. összeszereléssel, karbantartással kapcsolatos műveletekre, melyeket a felhasználónak a használati útmutató alapján saját magának kell elvégeznie.
7. A garancia nem vehető igénybe a következő esetekben:
- az érvényességi idő lejártát követően,
 - a termék önálló megjavítása és nem a gyártótól származó pótalkatrésszel történő módosítása,
 - helytelen összeszerelés vagy a használati útmutatóban leírt helyes használati szabályok megszegése okozta meghibásodások,
 - professzionális célú használat,
 - szállítás során bekövetkező sérülések.
8. Garanciakártya másolatok nem kerülnek kiadásra.
9. A garancia keretein belül az ügyfél a következő típusú díjmentes kártérítést igényelheti:
- termék megjavítása,
 - termék cseréje,
 - termék árának csökkentése,
 - szerződés felbontása és a teljes költségek megtérítése.
10. A reklamáció benyújtásához:
- Be kell mutatni a terméket, vagy annak részét, amire a garancia vonatkozik.
 - A vételi bizonylatot, mely tartalmazza az eladó nevét és címét, a vásárlás helyét és idejét, a termék típusát vagy az érvényes garanciakártyát az üzlet bélyegzőjével.
 - Szennyezett termék benyújtása esetén a szerviz visszautasíthatja a termék átvételét, vagy az ügyfél költségére, annak írásos beleegyezésével, végrehajthatja annak tisztítását.
11. A reklamáció pozitív elbírálása esetén megtörténik a készülék megjavítása vagy újra cserélése, vagy az eszköz árának a megtérítése. Az áru ügyfélnek történő kiszállítás költségei a gyártó szervizet terheli.
12. A garanciális reklamáció elutasítása esetén a szerviz elküldi az ügyfélnek a döntés részletes magyarázatát, valamint a döntés meghozatalának a pillanatától számított 14 napon belül kiküldi a terméket az ügyfélnek az ügyfél költségére.

GARANCIAKÁRTYA

Cikkszám	Értékesítés dátuma
EAN kód	Eladó bélyegzője és aláírása (Ez nem vonatkozik a nem személyesen történő vásárlásra. Lásd a Garanciális feltételek 2. pontját)

Morele.net Sp. z o.o., al. Jana Pawła II 43b, 31-864 Krakko, Lengyelország vállalat által forgalomba hozott, megvásárolt termékkel kapcsolatos információ.

A termék súlya fel lett tüntetve a csomagoláson. Az elhasznált eszköz hulladékbegyűjtő pontba történő átadásával megelőzi a hulladékok helytelen gazdálkodása során fellépő, a környezetre és az emberi egészségre veszélyes negatív hatásokat.



Otthoni használatra.

A számítógép CE és RoHS tanúsítványokkal rendelkezik. A számítógép teljesíti az EN957 szabvány követelményeit.

AZ ESZKÖZ PROFESSZIONÁLIS ÉS KERESKEDELMII CÉLOKRA NEM HASZNÁLHATÓ. AZ ESZKÖZ RENDELTETÉSTŐL ÉS GARANCIÁLIS FELTÉTELEKBEN FOGLALTAKTÓL ELTÉRŐ HASZNÁLATA A GARANCIA ELVESZTÉSÉT EREDMÉNYEZI.

SZERVIZ KÖZPONT ul. Wiejska 166, 41-216 Sosnowiec

FORGALMAZÓ Morele.net Sp. z o.o. al. Jana Pawła II 43b, 31-864 Krakko, Lengyelország NIP: 9451972201, KRS: 0000390511

Kínában gyártott

BG Инструкция за употреба

Уважаеми потребител,

Преди за започнете монтажа и преди първото използване на уреда, моля, запознайте се с настоящата инструкция. Тази инструкция съдържа важна информация за безопасното използване и поддръжка на оборудването. Запазете я с оглед на информацията относно поддръжката или поръчката на резервни части.

ТЕХНИЧЕСКИ ДАННИ

Захранване	2 батерии от тип AAA
Везна	23 kg
Температура на експлоатация	0°C до +40°C
Температура на съхранение	-10°C до +60°C
Максимално тегло на потребителя	150 kg
Клас на използване	Клас H
Клас на точност	Клас C
Скорост	0,0-99,9 km/h
Стандарт на продукта (основен)	EN 20957-1:2013
Предназначение	Магнитен велоергометър за домашна употреба

БЕЗОПАСНОСТ

ВНИМАНИЕ! Уредът може да се използва само съгласно предназначението, тоест - за тренировки от възрастни лица. Всяка друга употреба на уреда може да бъде опасна. Производителят не може да носи отговорност за каквито и да било щети, възникнали поради неправилна употреба на уреда.

- Уредът е проектиран и конструиран въз основа на най-новите познания в областта на безопасността. Опасните компоненти, които биха могли да представляват риск от нараняване, са елиминирани или обезопасени.
- Забранено е извършването на самостоятелен ремонт и въвеждане на модификации.
- Проверявайте затягането на болтовете, винтовете и гайките веднъж на всеки един или два месеца. Особено проверявайте тези елементи в седалката и кормилото.
- За да се осигури постоянна безопасност, редовно (т.е. веднъж годишно) проверявайте и поддържайте оборудването в специализиран търговски обект.
- Всички промени в уреда, които не са описани в тази инструкция, могат да причинят щети или директно да застрашат здравето и живота на трениращото лице. Промени в уреда може да се въвеждат само от сервизния персонал на производителя или от лица, обучени от тях в тази област.
- Всички уреди са обект на постоянни усъвършенстващи дейности, за да се гарантира високо качество. Поради тази причина производителят си запазва правото да въвежда технически промени.
- Ако имате някакви въпроси или съмнения относно оборудването, моля, свържете се със специализиран търговски обект.

ВНИМАНИЕ! Лицата, които остават в близост, когато използват оборудването, трябва да бъдат предупредени относно възможни рискове. Бъдете особено внимателни в присъствието на деца.

ВНИМАНИЕ! Преди да започнете упражненията, консултирайте се с лекар, за да се уверите, че нямате медицински противопоказания за трениране с уред. Въз основа на мнението на специалист можете да разработите свой собствен план за тренировки. Неправилно избрана програма или прекомерни тренировки могат да бъдат опасни за Вашето здраве и живот.

ПРЕДУПРЕЖДЕНИЕ! Системите за мониториране на сърдечния ритъм може да не са точни. Преумората по време на тренировка може да доведе до сериозни увреждания или смърт. Ако се чувствате отпаднали, веднага спрете тренировката.

ВНИМАНИЕ! Спазвайте стриктно инструкциите за провеждане на тренировка, съдържащи се в тази инструкция.

- Позиционирането на кормилото и седалката трябва да бъде съобразено с индивидуалните физически условия на трениращия, за да заеме удобна и правилна позиция за упражненията.
- Когато избирате място за тренировка, вземете предвид спазването на безопасно разстояние от възможни препятствия. Не поставяйте оборудването в близост до пътища за движение (пътища, порти, преходи и др.).
- Забранено е използването на оборудването близо до стена. Безопасната зона е на разстояние 2000 mm и с минимална ширина колкото пътеката.

ВНИМАНИЕ! Бъдете внимателни, когато инсталирате уреда, пазете децата далеч. По време на сглобяването се използват малки части (гайки, болтове и др.), които могат да бъдат поглънати от тях.

ОСТАТЪЧЕН РИСК

- Ако защитата от падане не се прилага или не се прилага правилно, съществува остатъчен риск, като например падане на лицето, което води до ожулвания, натъртвания, фрактури или, в най-лошия случай, смърт.
- Съществува остатъчен риск от неволно претоварване на трениращото лице поради неправилно обслужване или неправилна оценка, както и неправилно предаване на данни (поради електромагнитни смущения, софтуерна грешка и др.). Дори най-добрата софтуерна и хардуерна защита не изключва софтуерни или хардуерни грешки и теоретично може да доведе до претоварване на трениращото лице.
- Продуктът е електрически уред и поради това не може да се изключи токов удар, който може да доведе до смърт.
- Не може да бъде изключен и остатъчният риск от задушаване.
- Рискът може да бъде намален, като следвате информацията за безопасност в инструкцията за употреба.
- Не може да се изключи, че неволно или неразрешено използване ще доведе до различен риск, който не е взет предвид, а взетият предвид риск е неправилно оценен.

При анализа на риска оценката е направена въз основа на „текущото състояние на устройството“. Оценката и проверката на продукта показват, че вероятността от неприемлив риск е много ниска. При нормални условия устройството (неговата конструкция, начин на работа и приложение) не създава неоправдан риск за трениращото лице или за трети страни.

СПЕЦИАЛНИ МАРКИРОВКИ ЗА ОБРАБОТКА ВЪРХУ ТРАНСПОРТНИТЕ ОПАКОВКИ

Тази страна нагоре. Не преобръщайте.



Внимание, чупливо. Възможни повреди. Запазете внимание.



Пазете от падане.



Пазете от влага.



Рециклируема опаковка.



Внимание, тежък продукт.

ОБСЛУЖВАНЕ

Уверете се, че уредът е монтиран правилно, преди да започнете да тренирате.

- Преди да започнете първата си тренировка, запознайте се с всички функции и възможностите за настройка на устройството.
- Уредът съдържа компоненти, които могат да бъдат изложени на корозия. Поради тази причина не се препоръчва да бъде във влажно помещение. Трябва също така да се погрижите оборудването (особено неговите вътрешни и електронни компоненти) да не бъде изложено на контакт с вода, напитки, пот и др.
- Уредът е предназначен само за тренировки на възрастни и абсолютно не е играчка за деца. Ако на свой собствен риск разрешите на децата да го използват, безусловно

трябва да ги инструктирате за правилна употреба и ги наблюдавайте по всяко време.

- Не е подходящо за терапевтични цели.
- По време на работата на уреда може да има тихи шумове по време на инерционното движение на масата на маховика, които са резултат от вида на конструкцията. Те нямат никакво влияние върху работата на уреда. В случай на велоергометри и кростренажори, потенциалният шум, който може да се чуе при въртене на педалите в обратна посока, е технически обоснован и няма никакви негативни последици.
- Генериране на шум по време на натоварване е по-високо, отколкото без натоварване.
- Преди да започнете всяка тренировка, проверете правилното монтиране на защитите, болтовите и щепселни съединения.
- Когато тренирате на уреда, не забравяйте да носите подходящи обувки (спортни обувки).

ПОДДРЪЖКА НА УРЕДА

Редовно извършвайте дейности по поддръжка на уреда.

Извършвайте следните дейности не по-рядко отколкото на всеки 20 часа от работата му.

- Контролирайте подвижните части на уреда. Ако те не са достатъчно смазани, използвайте грес за лагери за велосипеди.
- Проверете състоянието на елементи като болтове и гайки. Грижете се да бъдат добре затегнати.
- Избършете потта от уреда след всяка тренировка. Уверете се, че мониторът не влиза в контакт с вода или влага.
- За почистване на уреда използвайте само сапунена вода. Не използвайте почистващи препарати.
- Съхранявайте уреда в затворена опаковка на сухо и топло място.
- Не излагайте уреда на дълготрайно въздействие на слънчеви лъчи.

СМЯНА НА БАТЕРИИТЕ

Ако върху дисплея на компютъра информацията е слабо видима или няма информация, трябва да смените батериите.

Отстранете капака на батериите и заменете старите с две нови батерии. Спазвайте знаците "+" и "-", когато ги поставяте в отделението за батерии. Ако дисплеят не функционира правилно след рестартиране, извадете батериите за няколко минути и след това ги поставете отново.

ВНИМАНИЕ! Изтощените батерии не са обхванати от гаранцията. Те съдържат вредни вещества (като кадмий, живак или олово), така че не ги хвърляйте в домашния контейнер за боклук.

МОНТАЖЕН ЧЕРТЕЖ (→ Вижте стр. 2)

ВНИМАНИЕ! Забранено е използването на части от източници, различни от производителя.

СПИСЪК НА ЕЛЕМЕНТИТЕ

№	ОПИСАНИЕ	КОЛИЧЕСТВО	№	ОПИСАНИЕ	КОЛИЧЕСТВО
1	Главна рама	1	25	Въртящо копче за регулиране на натоварването	1
2	Предна основа	1	26	Покритие от пяна на кормилото	2
3	Задна основа	1	27	Кормило	1
4	Нивелираща обувка за задната основа	2	28	Кабел за измерване на пулса	1
5	Болт m8x174	4	29	Болт за регулиране на височината на седалката	1
6	Дъгообразна подложка Ф8,5x1,5x ф25xг33,5	8	30	Втулка на дръжката за регулиране на ъгъла на наклон на кормилото	1
7	Гайка M8	1	31	Плоска шайба D13xд8x1,5	1
8	Курбел	1	32	Покритие на кормилото	1
9 L/R	Ляв/десен педал	1/1	33	Седалка	1
10	Капачка на предната основа	2	34	Водач за хоризонтално регулиране на седалката	1
11	Кабел на компютъра	1	35	Капачка на водача на седалката	2
12	Корда за регулиране на натоварването	1	36	Колона на седалката	1
13	Свързващ кабел за компютъра	1	37	Подпора от тип "u" за хоризонтално регулиране на седалката	1
14	Вътрешен шестостенен болт m8x16	4	38	Плоска шайба d10	1
15	Втулка за регулиране на височината на седалката	1	39	Болт за хоризонтално регулиране на седалката	1
16	Дръжка за регулиране на ъгъла на наклон на кормилото	1	40	Плоска шайба	3
17	Колона на кормилото	1	41	Пластмасова гайка	3
18	Предна защита на колоната на кормилото	1	42	Държач за седалката	1
19	Плоска шайба	1	43	Бидон	1

Предайте ги в подходящ пункт за събиране на използвани батерии.

ОКОЛНА СРЕДА

Уредът се доставя в опаковка с цел защита срещу евентуални повреди по време на транспорт. Опаковката е непреработена суровина и може да бъде рециклирана. Изхвърлете тези материали в съответните цветни контейнери за разделно събиране.

Пазете околната среда и не изхвърляйте използваните батерии в домакинските контейнери за боклук. Върнете ги на мястото на покупката или ги предайте в специален пункт за рециклиране. Изхабените електрически устройства (включително брояч) подлежат на вторична преработка - не бива да ги изхвърляте заедно с битовите отпадъци, тъй като могат да съдържат вещества, опасни за човешкото здраве и околната среда. Призоваваме за активна подкрепа на рентабилното управление на природните ресурси и защита на околната среда чрез предаване на изхабеното оборудване в пункта за събиране на изхабено електрическо оборудване.

МОНТАЖ

Монтажът на уреда трябва да се проведе от възрастно лице.

Когато се съмнявате, помолете за помощ някой с повече опит в тази област.

- Преди да започнете сглобяването, уверете се, че комплектът с уреда съдържа всички елементи от списъка с части и че никой от елементите не е повреден по време на транспортирането. В случай на липсващи елементи или възражения, моля, свържете се с продавача.
- Вижте фигурите и обясненията и сглобете уреда в съответствие с последователността в инструкцията за монтаж.
- Запазете внимание по време на монтаж. Има риск от нараняване при използване на инструменти и компоненти.
- Не забравяйте да поддържате безопасна среда. Не разхвърляйте хаотично инструментите и монтажните елементи. Не забравяйте, че пластмасовото фолио и пликите представляват опасност от задушаване за децата.
- Монтажните елементи, необходими за изпълнението на дадена стъпка от инструкцията за монтаж, са показани върху чертежите и обясненията. Използвайте елементите, посочени в инструкцията за монтаж.
- В първите етапи на сглобяване не затягайте частите докрай. Направете това, след като сте поставили всички елементи и сте се уверили, че са поставени правилно.
- Производителят си запазва правото да монтира предварително някои елементи.

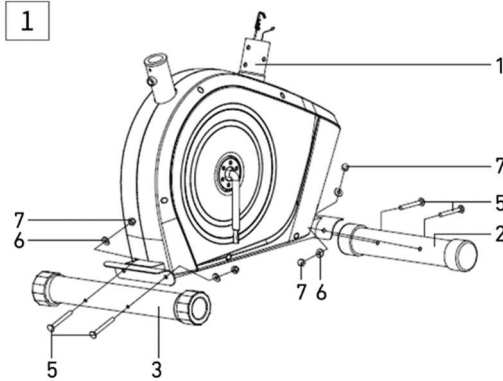
20	Болт с кръстообразен шпиц	1	44	Стойка за бидон	1
21	Болт с кръстообразен шпиц m4x10	4	45	Болт	2
22	Защита на колоната на кормилото	1	46	Плоска шайба	2
23	Капачка на кормилото	2	47	Дръжка за хавлия	1
24	Компютър	1			

ИНСТРУКЦИЯ ЗА МОНТАЖ

ВНИМАНИЕ! По време на монтаж спазвайте указанията по-долу и използвайте инструментите, приложени към продукта.

Пригответе съответно голямо пространство за монтаж на уреда.

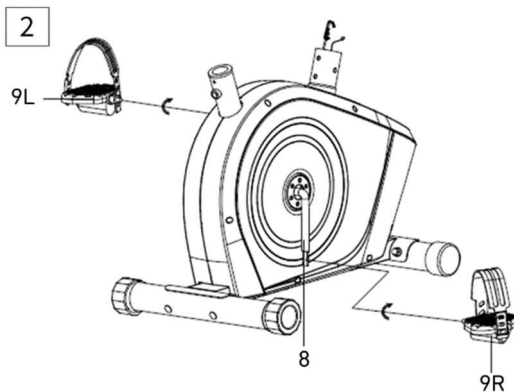
С оглед на голямото тегло на някои елементи се препоръчва монтажът да се изпълни от две лица.



1. Инсталирайте предната и задната основа

Монтирайте предната (2) и задната основа (3) към главната рама (1) с помощта на болтовете (5), дъгообразните подложки (6) и гайките (7).

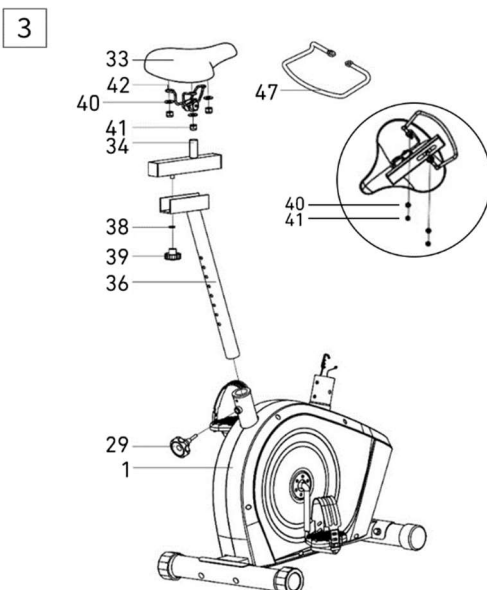
ВНИМАНИЕ! Преди монтажа на основите отстранете пластмасовите или картонени транспортни защити, ако има такива.



2. Инсталирайте десния и левия педал

Монтирайте десния и левия педал (9L/R) към курбелите (8). Гайката на десния педал (9R) затегнете по посока на часовниковата стрелка, а гайката на левия педал (9L) - обратно на часовниковата стрелка.

ВНИМАНИЕ! Десният и левият педал са означени съответно "R" - десен педал и "L" - ляв педал.



3. Инсталирайте седалката

Монтирайте седалката (33) и дръжката за хавлия (47) към водача на седалката (34) като използвате самозаконтрящи се гайки (41) и плоски шайби (40).

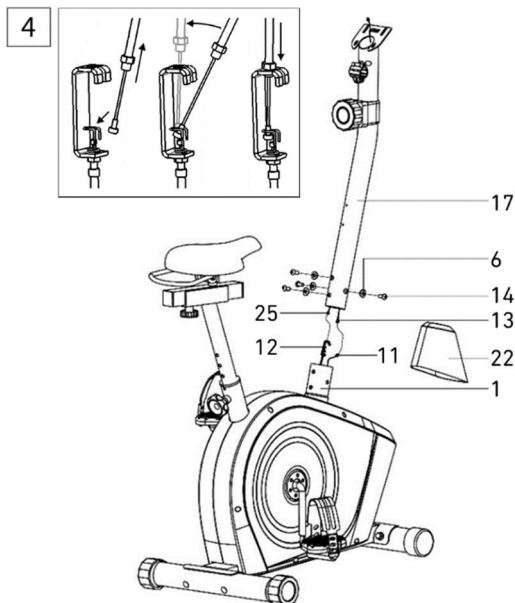
Монтирайте водача (34) със седалката (33) към колоната на седалката (36).

Регулирайте седалката на желаната позиция и я блокирайте с въртящия болт за хоризонтално регулиране (39) и шайбата (38).

Пъхнете в задната част на главната рама колоната (36) заедно със седалката (33). Регулирайте седалката на желаната височина и я блокирайте с болта за вертикално регулиране (29).

ВНИМАНИЕ! При регулиране на височината на седалката не бива да надвишавате означената върху колоната на седалката минимална и максимална височина.

ВНИМАНИЕ! Преди използване на уреда трябва да се уверите, че седалката е стабилно закрепена върху водача.



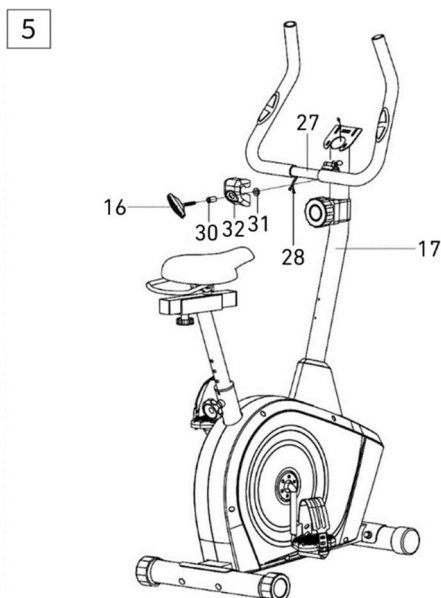
4. Монтирайте колоната на кормилото

Поставете защитата (22) на колоната на седалката (17).

Свържете кабела на компютъра (11) със свързващия кабел (13) и кордата за регулиране на натоварването (12) със свързващата корда на регулирането на натоварването (25), както е показано върху

Поставете гайката на горната корда за регулиране на натоварването (25) в слота на края на долната корда за регулиране на натоварването (12), издърпайте и натегнете горната корда (25) и я пхнете в подпората на долната корда (12) във вертикална посока. Гайката на кордата трябва да бъде поставена в подпората за кордата, както е показано върху фигурата.

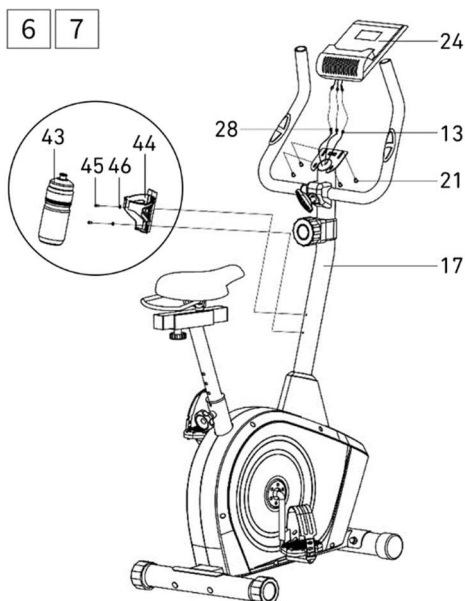
Пхнете колоната на кормилото (17) в главната рама (1) като я затегнете с вътрешните шестостенни болтове (14) и дъгообразните подложки (6).



5. Монтирайте кормилото

От кормилото (27) през колоната на кормилото (17) извадете кабелите за измерване на пулса (28).

Монтирайте кормилото (27) към колоната на кормилото (17) заедно с дръжката за регулиране на ъгъла на наклон на кормилото (16), втулката на дръжката за регулиране на ъгъла на наклон на кормилото (30) с защитата на кормилото (32) и плоска шайба (31), както е показано върху фигурата.



6. Инсталирайте компютъра

Свържете кабела за измерване на пулса (28) и извадения от колоната на кормилото свързващ кабел (13) с кабелите на компютъра (24).

С помощта на болтовете с кръстообразен шпиц (21) монтирайте компютъра (24) върху стойката за компютър, намираща се на кормилната колона (17).

7. Монтирайте бидона

Закрепете държача на бутилката за вода (43) към кормилната колона (17) с помощта на винт (45) и плоска шайба (46). Уверете се, че държачът е стабилен и поставете бидона.

РЕГУЛИРАНЕ

Регулиране на натоварването	За да увеличите натоварването, завъртете регулировъчното копче на натоварването по посока на часовниковата стрелка. За да намалите натоварването, трябва да завъртите регулировъчното копче по посока, обратна на часовниковата стрелка.
Регулиране на кормилото	Разхлабете регулировъчния болт на кормилото, регулирайте желаната позиция и затегнете болта. Уверете се, че кормилото е неподвижно.
Позиция на седалката	Разхлабете регулировъчния болт на седалката, регулирайте желаната позиция и затегнете болта. Уверете се, че седалката е неподвижна. Правилната височина на седалката повишава ефективността на упражненията и намалява риска от нараняване. Поставете педалите в изправено положение (един педал надолу, един нагоре). Качете се на велосипеда и поставете краката си върху педалите. Уверете се, че кракът върху долния педал е разположен удобно. Ако е прекалено сгънат, повдигнете седалката. Ако не можете да достигнете до педала или кракът Ви е твърде изпънат, спуснете седалката.
Височината на седалката	Разхлабете въртящото копче на седалката, регулирайте желаната височина и затегнете въртящото копче. Уверете се, че седалката е неподвижна. Регулирането на седалката напред или назад може да Ви помогне да упражнявате различни мускулни групи.
Регулиране на лентите на педалите	Към вътрешната страна на педала закачете гумената лента с три отвора. Другият край на лентата закачете в един от отворите така, че стъпалото за бъде неподвижно по време на тренировка и да можете лесно да го извадите от педала. Направете това и за двата педала.

ТРЕНИРОВКИ И ФАЗИ НА ТРЕНИРОВКАТА

Използването на уреда ще Ви даде много ползи. На първо място - ще подобри състоянието Ви, ще укрепи мускулите Ви и в комбинация с подходяща диета ще Ви позволи да изгорите ненужните мазнини.

1. ЗАГРЯВАНЕ

Това е фаза, която подобрява кръвообращението в цялото тяло и подготвя мускулите за интензивни упражнения. Освен това намалява риска от спазми и наранявания. Препоръчително е да изпълните няколко упражнения за разтягане, както е показано по-долу. Ако усетите болка, спрете да тренирате или намалете обхвата на движението.

РАЗТЯГАНЕ НА ВЪТРЕШНИТЕ МУСКУЛИ НА БЕДРАТА

Седнете на равна повърхност със сгънати крака и колене, насочени навън. Допрете стъпалата и ги приближете максимално към себе си. Внимателно натиснете коленете към пода и ги задръжте в тази позиция 15 секунди.

РАЗТЯГАНЕ НА БЕДРАТА

Седнете на равна повърхност. Изправете десния крак, а стъпалото на левия крак допрете до дясното бедро. Протегнете дясната ръка по посока на пръстите на десния крак възможно най-далеч. Задръжте за 15 секунди. Повторете това и с левия крак.

ВЪРТЕНЕ НА ГЛАВАТА

Дръжте главата изправена и гледайте напред. Завъртете я надясно и обратно като държите раменете неподвижни, а след това я завъртете наляво и обратно.

ПОВДИГАНЕ НА РАМЕНЕТА

повдигнете възможно най-високо лявата ръка и задръжте в продължение на няколко секунди. Повторете това и с дясната ръка.

РАЗТЯГАНЕ НА АХИЛЕСОВИТЕ СУХОЖИЛИЯ

Застанете с лице към стената, поставете левият крак напред и леко сгънете в коляното. Десният крак трябва да остане назад -

ИНСТРУКЦИЯ ЗА ОБСЛУЖВАНЕ НА КОМПЮТЪРА

Преди използване отстранете защитното фолио от екрана на компютъра.

КОМПЮТЪР (МОДЕЛ)

MRMS02-GLD

AUTO ON/OFF

Компютърът ще се включи, когато маховикът бъде задвижен или бъде натиснат съответен бутон. Върху дисплея ще се появи стрелка нагоре.

Компютърът ще се изключи автоматично след

4 минути бездействие.

ОПИСАНИЕ НА ОТДЕЛНИТЕ БУТОНИ

MODE - позволява избор на параметъра.

SET - предназначен е за задаване на стойностите на параметрите.

RESET - предназначен е за незабавно ресетване на времето, разстоянието или калориите.

изправен, с пета, допираща пода. Дръжте двете пети плоско на пода и притискайте бедрата по посока на стената. Задръжте в този позиция ок. 30 секунди. Повторете това и с поставен напред десен крак. Не забравяйте да държите гърба изправен по време на упражненията.

НАКЛОНИ

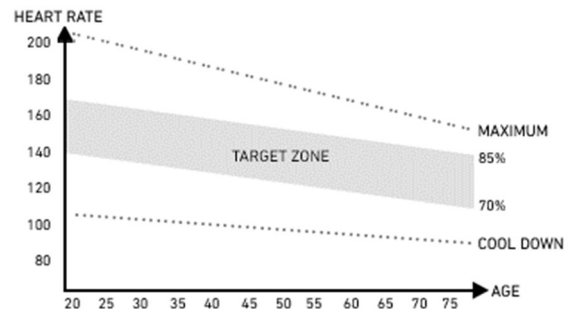
Застанете със събрани крака. Направете наклон напред като се стремите да доближите максимално гърдния кош към коленете. Задръжте за 15 секунди. Не забравяйте да не сгъвате коленете.

2. ФАЗА НА УПРАЖНЕНИЯТА

Това е същинската тренировка. Тренирайте със собственото си темпо така, че да постигнете съответен пулс за Вашата възраст, както е показано върху графиката по-долу.

3. ФАЗА НА ОТПУСКАНЕ

Тази фаза позволява да успокоите кръвообращението и да отпуснете мускулите. Това е повторение на упражненията за загряване. Не бива да забравяте, че трябва да внимавате да не претоварите мускулите.



ФУНКЦИИ (СПЕЦИФИКАЦИЯ)

SCAN	Върху екрана последователно се показват всички измервани параметри по време на тренировката.	на всеки 4 секунди
TIME	Общото време на тренировката от началото до края.	00:00-99:59 min
SPEED	Показва актуалната скорост.	0,0-99,9 km/h
DISTANCE	Общото разстояние от началото до края на тренировката.	0,0-9999 km
CALORIES	Общият брой изгорени калории от началото до завършването на тренировката. (Измерването е приблизително с цел сравнение с различни сесии от тренировките, не може да се използва за лечебни цели).	0,0-9999 kcal
TOTAL DISTANCE (ODO)	Общото разстояние от момента на инсталиране на батерията.	0-9999 km
PULSE	Показва актуалния пулс.	40-240 BPM

НАСТРОЙКА НА СТОЙНОСТТА ЗА ОТБРОЯВАНЕ

- С натискане на **MODE** изберете параметъра, чиято стойност искате за постигнете по време на тренировка: време, разстояние, брой калории, пулс. (Върху дисплея трябва да се вижда самият параметър без опцията SCAN.)
- Натискайте многократно бутон **SET**, за да зададете желаната стойност. Отброяването започва след начало на карането. Върху дисплея ще се появи стрелка надолу. Завършването на отброяването или надвишаване на зададената стойност на пулса се сигнализира от звук сигнал.

PULSE RATE

ВНИМАНИЕ! Измерване на сърдечния ритъм за спортни цели (не се допуска използване за медицински цели).

- Натискайте бутон **MODE**, докато върху екрана се появи символ PULSE. Поставете двете ръце върху датчиците за пулс на кормилото. По време на измерването компютърът ще показва икона под формата на сърце. След изтичане на 3 до 4 секунди компютърът ще покаже актуалния пулс.

ВЪЗМОЖНИ ПОВРЕДИ И НАЧИНИ ЗА ОТСТРАНЯВАНЕ ИМ

ВНИМАНИЕ! Отварянето на корпуса на уреда без предварителен контакт със сервизния център на производителя, анулира гаранцията. В случай на подозрение за неизправност, изискваща отваряне на корпуса, свържете се със сервиз на производителя.

ОПИСАНИЕ НА НЕИЗПРАВНОСТТА	ВЪЗМОЖНИ ПРИЧИНИ	РЕШЕНИЕ
Уредът се клати	Уредът е поставен върху неравна повърхност. Под основата на уреда се намира предмет, който смущава равновесието. Основите не са правилно монтирани.	Поставете уреда върху равна повърхност. Отстранете предмета, който смущава равновесието. Монтирайте основите на уреда по правилен начин. Нивелирайте обувките на задната основа.
Седалката или кормилото се движат	Обувките на основата не са монтирани и нивелирани правилно.	Монтирайте задната основа на уреда по правилен начин. Нивелирайте обувките на задната основа.
Седалката или кормилото се движат	Винтовете и регулировъчните болтове на колоната на седалката или кормилото не са затегнати.	Затегнете болтовете и регулировъчния болт на седалката или кормилото.
Шум по време на използване	Неправилно затегнати елементи.	Свържете се със сервиз на производителя.
Шум и липса на плавна работа	По време на работата на уреда може да има тихи шумове по време на инерционното движение на масата на маховика, които са резултат от вида на конструкцията. Те нямат никакво влияние върху работата на уреда. Потенциалните шумове, които се чуват при въртене на педалите в обратна посока са технически обусловени и нямат негативни последици.	
Шум и липса на плавна работа	Повредени лагери.	Свържете се със сервиз на производителя.
Липса на съответно Натоварване по време на тренировка	Неправилно свързана корда за регулиране на натоварването.	Свържете кордата по правилен начин съгласно инструкцията за монтаж.
	Разхлабен задвижващ ремък.	Свържете се със сервиз на производителя.
	Увеличено разстояние между маховика и магнитите.	Свържете се със сервиз на производителя.
	Регулаторът на опъна е повреден.	Свържете се със сервиз на производителя.

ГАРАНЦИЯ

От името на Гаранта продавачът предоставя гаранция на територията на Република Полша за период от 24 месеца от датата на продажбата. Гаранцията за продадените стоки не изключва, не ограничава и не отменя правата на Купувача, произтичащи от Закона за правата на потребителите.

ГАРАНЦИОННИ УСЛОВИЯ

- На рекламата и гаранция подлежат само скрити дефекти, причинени по вина на производителя.
- Гаранцията ще бъде спазена от магазина или от сервиза, след като клиентът представи:
 - валидна, четливо и правилно попълнена гаранционна карта с печат за продажба и подпис на продавача,
 - валидно доказателство за покупка на уреда с датата на продажба,
 - рекламираната стока или дефектната част.

В случай на покупка от разстояние, гаранционната карта е валидна само въз основа на документа за покупка (касова бележка / фактура).
- Рекламацията ще бъде разгледана в рамките на 14 дни от момента на съобщаване на дефекта от страна на Клиента.
- Повредите и производствените дефекти, открити по време на гаранционния срок, ще бъдат поправени безплатно не по-късно от 21 дни от датата на доставка на стоката до магазина или сервиза.

5. Ако е необходимо да се внасят части от внос, гаранционният период за ремонт може да бъде удължен с времето, необходимо за внос на частите, но не по-дълго от 40 дни.
6. Гаранцията не обхваща:
 - a. механични повреди на продукта и дефекти, произлизащи от тях,
 - b. повреди и дефекти в резултат на неправилна употреба и съхранение, неправилно сглобяване и поддръжка,
 - c. повреди и износване на елементи като: корди, колани, гумени елементи, педали, дръжки от пана, колела, лагери, тапицерия.
 - d. дейности, свързани с монтаж и поддръжка, които, според инструкцията за експлоатация, потребителят е длъжен да извърши сам.
7. Гаранцията не се прилага в следните случаи:
 - a. изтичане на срока на валидност,
 - b. ремонти и модификации, направени от клиента самостоятелно с използване на неоригинални части,
 - c. когато дефектът е получен в резултат на неправилна инсталация или в резултат на неспазване на правилата за правилна експлоатация, описани в инструкцията за експлоатация,
 - d. употреба, различна от домашна употреба,
 - e. щети, причинени по време на транспорт.
8. Дубликати на гаранционни карти няма да бъдат издавани.
9. По силата на гаранцията клиентът има право на следните видове услуги безплатно:
 - a. ремонт на продукта,
 - b. подмяна на продукта,
 - c. намаление на цената,
 - d. прекратяване на договора и пълно възстановяване на направените разходи.
10. За да заявите рекламация, е необходимо:
 - a. Да представите продукта или неговата част, обхванати от гаранцията.
 - b. Доказателство за покупка, посочващо името и адреса на продавача, датата и мястото на покупката, вида на продукта или валидна гаранционна карта с печата на магазина.
 - c. В случай на доставка на замърсен продукт сервизът може да откаже да го приеме или за сметка на клиента ще извърши почистване с писменото съгласие на клиента.
11. Ако рекламацията бъде приета, уредът ще бъде ремонтиран или заменен с нов или ще бъдат възстановени паричните средства на клиента. Разходите за транспортиране на стоките до клиента се поемат от сервиза на производителя.
12. Ако рекламацията бъде отхвърлена, клиентът ще получи подробна обосновка на взетото решение и уредът ще бъде върнат на клиента за негова сметка в рамките на 14 дни от датата на решението.

ГАРАНЦИОННА КАРТА

Име на артикул	Дата на продажба
EAN код	Печат и подпис на продавача (Неприложимо при покупка от разстояние. Вижте Гаранционните условия т. 2)

Информацията се отнася за закупеното оборудване, издадено на територията на страната от Morele.net Sp. z o.o. , ал. Jana Pawła II 43b, 31-864 Краков, Полша.

Теглото на уреда е посочено върху опаковката. Предаването на оборудването в пункта за събиране на отпадъци предотвратява потенциални отрицателни ефекти върху околната среда и човешкото здраве, които могат да възникнат в случай на неподходящо управление на отпадъците.



Уредът е предназначен за домашна употреба.

Компютърът притежава маркировка CE и е в съответствие с изискванията на RoHS.
Компютърът изпълнява изискванията на стандарт EN957.

ОБОРУДВАНЕТО НЕ Е ПРЕДНАЗНАЧЕНО ЗА ТЪРГОВСКА ИЛИ ПРОФЕСИОНАЛНА УПОТРЕБА. ИЗПОЛЗВАНЕ, КОЕТО Е НЕСЪВМЕСТИМО С ПРЕДНАЗНАЧЕНИЕТО НА ПРОДУКТА И УСЛОВИЯТА НА ГАРАНЦИЯТА, ВОДИ ДО ЗАГУБА НА ГАРАНЦИЯТА.

СЕРВИЗЕН ЦЕНТЪР ul. Wiejska 166, 41-216 Sosnowiec
ВНОСИТЕЛ Morele.net Sp. z o.o. ал. Jana Pawła II 43b, 31-864 Краков, Полша Номер ДДС: 9451972201, KRS: 0000390511
Произведено в Китай

FR Manuel d'utilisation

Utilisateur,

Veillez lire toutes les précautions et instructions contenues dans ce manuel avant d'utiliser l'équipement. Ce manuel contient des informations importantes sur l'utilisation et l'entretien de l'équipement en toute sécurité. Conservez ce manuel pour pouvoir vous y référer ultérieurement pour obtenir des informations sur l'entretien ou commander des pièces de rechange.

CARACTÉRISTIQUES TECHNIQUES

Alimentation	Piles 2xAAA
Poids	23 kg
Température de fonctionnement	de 0°C à +40°C
Température de stockage	de -10°C à +60°C
Poids maximal de l'utilisateur	150 kg
Classe d'application	Classe H
Classe de précision	Classe C
Vitesse	0,0-99,9 km/h
Norme de produit (principale)	EN 20957-1:2013
Destination	Vélo d'appartement magnétique à usage à domicile

SÉCURITÉ

ATTENTION! L'appareil ne doit être utilisé que pour l'usage auquel il est destiné, c'est-à-dire l'entraînement par des adultes. Toute autre utilisation peut être dangereuse. Le fabricant ne peut être tenu responsable des dommages causés par une utilisation incorrecte de l'appareil.

- L'appareil a été conçu et construit sur la base des dernières connaissances en matière de sécurité. Les pièces dangereuses qui pourraient présenter un risque de blessure ont été éliminées ou relativement protégées.
- N'effectuez aucune réparation ou modification par vous-même.
- Vérifiez le serrage des vis, des boulons et des écrous tous les un ou deux mois.
- Afin d'assurer une sécurité permanente, vérifiez et maintenez régulièrement (c'est-à-dire une fois par an) l'appareil chez un revendeur spécialisé.
- Toute modification de l'équipement qui n'est pas décrite dans ce manuel peut causer des dommages ou mettre directement en danger la santé et la vie de la personne qui s'entraîne. Les modifications de l'appareil ne peuvent être effectuées que par le personnel de service du fabricant ou par des personnes formées par lui.
- Tous les dispositifs sont soumis à des activités d'innovation constantes afin de garantir une qualité élevée. Pour cette raison, le fabricant se réserve le droit d'apporter des modifications techniques.
- Toute question ou préoccupation concernant l'équipement doit être adressée à un revendeur spécialisé.

ATTENTION! Les personnes se trouvant à proximité lors de l'utilisation de l'équipement doivent être averties des dangers possibles. Faites particulièrement attention en présence d'enfants.

ATTENTION! Avant de commencer à faire de l'exercice, consultez votre médecin pour vous assurer que vous n'avez pas de contre-indications de santé pour vous entraîner sur l'équipement. Sur la base de l'avis de votre spécialiste, vous pouvez élaborer votre plan d'entraînement. Un programme inadapté ou l'exercice excessif peut être dangereux pour votre santé et votre vie.

AVERTISSEMENT! Les systèmes de surveillance de la fréquence cardiaque peuvent être imprécis. L'épuisement pendant l'exercice peut entraîner des blessures graves ou la mort. Si vous vous sentez faible, arrêtez immédiatement l'exercice.

ATTENTION! Suivez strictement les instructions d'entraînement contenues dans ce manuel.

- Le guidon et la selle doivent être adaptés à votre condition physique individuelle afin d'obtenir une position confortable et correcte pour votre entraînement.

- Lorsque vous choisissez un endroit pour vous entraîner, veillez à garder une distance de sécurité par rapport aux obstacles éventuels. Ne pas placer l'équipement à proximité de voies de circulation (routes, portes, passages, etc.).
- N'utilisez pas l'appareil à proximité d'un mur. La zone de sécurité est de 2000 mm et au moins aussi large que l'appareil.

ATTENTION! Soyez prudent lors du montage de l'appareil et ne laissez pas les enfants s'en approcher. De petites pièces (écrous, vis, etc.) sont utilisées lors du montage et peuvent être avalées par les enfants.

RISQUE RÉSIDUEL

- Si la protection antichute n'est pas appliquée ou n'est pas appliquée correctement, il existe un risque résiduel, c'est-à-dire une chute d'une personne entraînant des écorchures, des contusions, des fractures ou, dans le pire des cas, la mort.
- Il existe un risque résiduel de surcharge involontaire de la personne exerçant l'activité en raison d'une manipulation ou d'une évaluation incorrecte, ainsi que d'une transmission incorrecte des données (en raison d'interférences électromagnétiques, d'erreurs logicielles, etc.). Même la meilleure protection logicielle et matérielle n'exclut pas une erreur logicielle ou matérielle et peut théoriquement provoquer une surcharge de la personne qui s'entraîne.
- Le produit est un appareil électrique, par conséquent un choc électrique pouvant entraîner la mort ne peut être exclu.
- Le risque d'asphyxie résiduelle ne peut être exclu.
- Les risques peuvent être réduits en suivant les précautions contenues dans le manuel d'utilisation.
- Il ne peut être exclu que toute utilisation non intentionnelle ou non autorisée entraîne un risque différent, non comptabilisé et que le risque pris en compte ait été mal estimé.

Dans l'analyse des risques, l'évaluation a été faite sur la base de "l'état actuel du dispositif". Sur la base de l'évaluation et de l'inspection du produit, la probabilité qu'un risque inacceptable se produise est très faible. L'appareil (sa structure, son mode de fonctionnement et son utilisation) ne comporte pas - dans des circonstances normales - de risques déraisonnables pour la personne qui l'utilise ou pour des tiers.

LES MARQUES DE MANUTENTION SUR LES EMBALLAGES DE TRANSPORT



Ce côté vers le haut. Ne pas renverser.



Attention, fragile. Dommages possibles. Manipuler avec précaution.



Protéger contre les chutes.



Protéger de l'humidité.



Emballage recyclable.



Attention : produit lourd.

UTILISATION

Assurez-vous que l'appareil est correctement assemblé avant de commencer votre séance d'entraînement.

- Avant de commencer votre première séance d'entraînement, familiarisez-vous avec toutes les fonctions et les possibilités de réglage de l'appareil.
- L'équipement possède des composants qui peuvent être sujets à la corrosion. C'est pourquoi il n'est pas recommandé de le laisser dans un environnement humide. Vous devez également vous assurer que l'équipement (en particulier ses composants internes et électroniques) n'est pas exposé à l'eau, aux boissons, à la sueur, etc.
- L'appareil est destiné uniquement à l'entraînement des adultes et n'est absolument pas un jouet pour les enfants. Si, à vos risques et périls, vous permettez aux enfants de l'utiliser, vous devez absolument leur montrer comment le faire correctement et les surveiller à tout moment.
- Le vélo n'est pas un appareil médical.
- Pendant le fonctionnement de l'appareil, il peut y avoir des bruits silencieux avec le mouvement d'inertie de la masse du volant d'inertie de la courroie, qui résultent du type de construction. Ils n'ont aucun effet sur le fonctionnement de l'équipement.

- Les émissions de bruit pendant la charge sont plus élevées que sans charge.
- Avant de commencer chaque entraînement, vérifiez que les protections et les assemblages boulonnées et des fiches sont corrects.
- Lors de l'entraînement sur l'appareil, n'oubliez pas de porter des chaussures appropriées (chaussures de sport).

MAINTENANCE DE L'ÉQUIPEMENT

N'oubliez pas la maintenance régulière de votre équipement. Effectuez les opérations suivantes au moins toutes les 20 heures de fonctionnement.

- Contrôlez les parties mobiles de votre appareil. S'ils ne sont pas suffisamment lubrifiés, utilisez de la graisse pour des roulements à vélo.
- Vérifiez l'état des pièces telles que les écrous et les boulons. Assurez-vous qu'ils sont bien serrés.
- Essuyez la sueur sur la machine après chaque séance d'entraînement. Veillez à ce que le moniteur n'entre pas en contact avec de l'eau ou de l'humidité.
- Utilisez uniquement de l'eau et du savon pour nettoyer l'appareil. N'utilisez pas de produits de nettoyage.
- Conservez l'appareil dans un endroit sec et chaud.
- N'exposez pas l'appareil à la lumière directe du soleil.

REMPLACEMENT DES PILES

Si les instructions à l'écran sont illisibles ou qu'elles ne s'affichent que partiellement, il faut remplacer les piles. Retirez le couvercle des piles et remplacez les piles usagées par deux nouvelles. Insérez-les dans le compartiment en respectant la polarité +/- . Si l'écran ne fonctionne pas correctement après le redémarrage, retirez les piles pendant quelques minutes, puis remettez-les en place.

ATTENTION! Les piles usagées ne sont pas couvertes par la garantie. Elles contiennent des substances nocives (par exemple du cadmium, du mercure, du plomb), ne les jetez donc pas avec vos déchets ménagers.

Apportez-les au point de collecte approprié pour les piles usagées.

ENVIRONNEMENT

L'appareil est expédié dans un emballage qui le protège des dommages éventuels pendant le transport. L'emballage est une matière première

et peut être recyclé. Jetez ces matériaux dans des conteneurs colorés destinés à la collecte sélective.

Protégez l'environnement et ne jetez pas les piles usagées dans les ordures ménagères. Retournez-les au lieu d'achat ou apportez-les à un point de collecte sélective pour les matériaux recyclables.

Les équipements électriques usagés (y compris le compteur et les bloc d'alimentation) sont recyclables - ne les jetez pas avec vos déchets ménagers car ils peuvent contenir des substances dangereuses pour votre santé et l'environnement. Veuillez contribuer activement à la gestion économique des ressources naturelles et protéger l'environnement en remettant l'appareil usagé à un organisme de recyclage habilité à collecter ce type de déchet - les appareils électriques usagés.

ASSEMBLAGE

L'assemblage de l'appareil doit être effectué avec soin par un adulte. En cas de doute, demandez l'aide d'une personne plus expérimentée dans ce domaine.

- Avant de commencer le montage, assurez-vous que le kit contient tous les éléments de la liste de pièces et qu'aucun élément n'a été endommagé pendant le transport. En cas d'éléments manquants ou d'objections, veuillez contacter le vendeur.
- Consultez les dessins et les explications et effectuez l'assemblage dans l'ordre prévu par les instructions de montage.
- Faites attention lors de l'installation. Il existe un risque de blessure lors de l'utilisation d'outils et de composants.
- N'oubliez pas de maintenir un environnement sûr. Ne disposez pas les outils et les composants de manière chaotique. N'oubliez pas que les films et les sacs en plastique présentent un risque d'étouffement pour les enfants.
- Les pièces nécessaires à chaque étape des instructions de montage sont indiquées dans les illustrations et les explications. Utilisez les composants indiqués dans les instructions de montage.
- Au cours des premières étapes de l'assemblage, ne serrez pas les pièces au maximum. Faites-le après les avoir toutes placées et vous être assuré qu'elles sont correctement positionnées.
- Le fabricant se réserve le droit de pré-assembler certaines pièces.

SCHÉMA DE MONTAGE (→ Voir page 2)

ATTENTION! Il est interdit d'utiliser des pièces provenant de sources autres que le fabricant.

LISTE DES PIÈCES

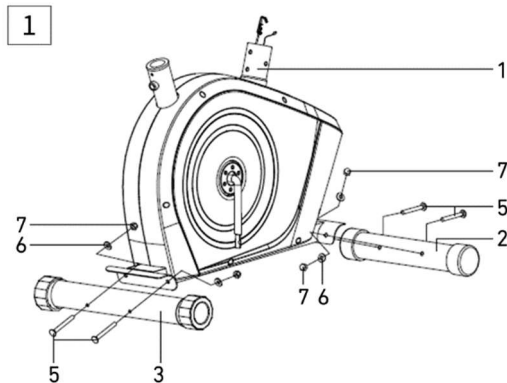
No	Description	Quantité	No	Description	Quantité
1	Cadre principal	1	25	Dispositif de réglage de tension	1
2	Stabilisateur avant	1	26	Poignée mousse	2
3	Stabilisateur arrière	1	27	Guidon	1
4	Patin de nivellement de stabilisateur arrière	2	28	Fil de mesure du pouls	1
5	Vis m8xl74	4	29	Bouton de réglage de la hauteur de selle	1
6	Rondelle ondulée Ø8,5x1,5x Ø25xr33,5	8	30	Manchon de support pour régler l'angle du guidon	1
7	Écrou borgne M8	1	31	Rondelle plate D13xd8x1,5	1
8	Manivelle	1	32	Cache de molette du guidon	1
9 L/R	Pédale gauche/droite	1/1	33	Selle	1
10	Capuchon de stabilisateur avant	2	34	Guide de réglage horizontal du siège	1
11	Fil de console	1	35	Capuchon du guide du siège	2
12	Fil de tension	1	36	Tige de selle	1
13	Fil de connexion	1	37	Tige en « U » pour le réglage horizontal du siège	1
14	Vis hexagonale interne m8x16	4	38	Rondelle plate d10	1
15	Manchon de réglage de la hauteur de selle	1	39	Bouton de réglage horizontal du siège	1
16	Support de réglage de l'angle du guidon	1	40	Rondelle plate	3
17	Potence de guidon	1	41	Écrou nylon	3
18	Cache de tige du guidon avant	1	42	Support de selle	1
19	Rondelle plate	1	43	Gourde	1
20	Vis cruciforme	1	44	Porte-gourde	1
21	Vis cruciforme m4x10	4	45	Boulon	2
22	Cache de tige du guidon	1	46	Rondelle plate	2
23	Embout de guidon	2	47	Porte-serviettes	1
24	Console	1			

INSTRUCTIONS DE MONTAGE

ATTENTION! Pendant l'installation, suivez les étapes ci-dessous et utilisez les outils fournis.

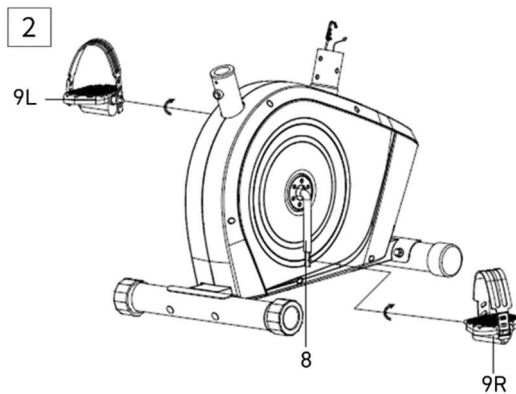
Préparez un espace libre suffisant pour monter l'appareil.

En raison du poids élevé de certains composants, il est recommandé d'être deux pour le montage.

**1. Installez les stabilisateurs avant et arrière**

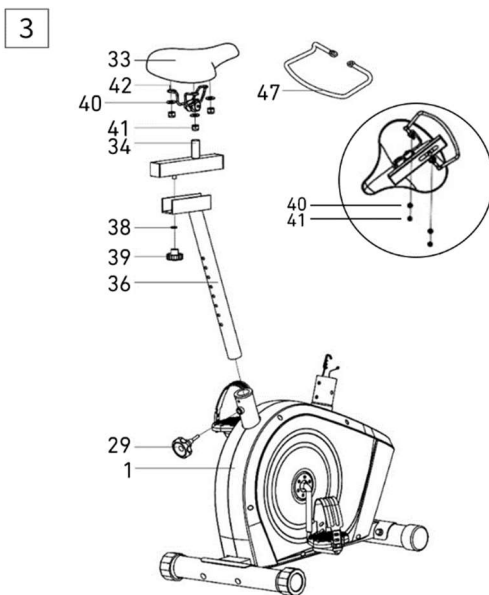
Fixez le stabilisateur avant (3) et le stabilisateur arrière (2) sur le cadre principal (1) à l'aide des boulons de carrosserie (5), des rondelles cambrées (6) et des écrous borgne (7).

ATTENTION ! Avant d'installer les stabilisateurs, retirez la protection de transport en plastique ou en carton, le cas échéant.

**2. Installez les pédales de gauche et de droite**

Les pédales de gauche et de droite (9L/R) se fixent sur la manivelle (8). La vis de la pédale de droite (9R) doit être serrée dans le sens des aiguilles d'une montre. La vis de la pédale de gauche (9L) doit être serrée dans le sens inverse des aiguilles d'une montre.

REMARQUE ! Les pédales de gauche et de droite portent le symbole « R » pour celle de droite et « L » pour celle de gauche.

**3. Attachez la selle**

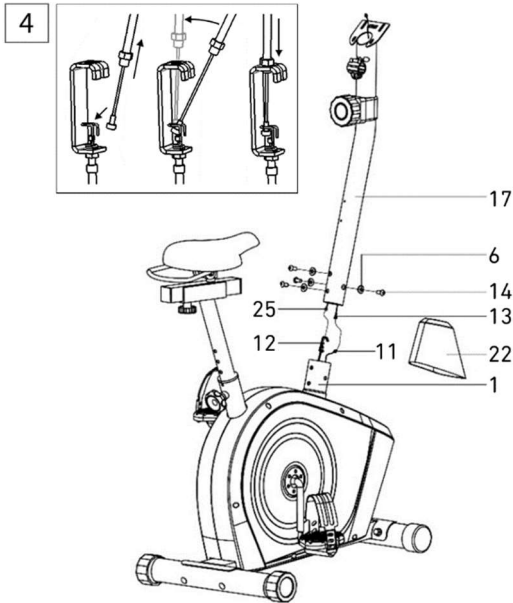
Installez la selle (33) et le porte-serviettes (47) au guide-selle (34) à l'aide des écrous (41) et des rondelles plates (40).

Installez le guide (34) avec la selle (33) à la tige de selle (36). Réglez la selle dans la position souhaitée en la verrouillant avec le bouton de réglage horizontal (39), la rondelle (38).

Glissez la tige de selle (36) avec la selle (33) dans la partie arrière du cadre principal. Réglez la selle à la hauteur souhaitée et verrouillez-la avec le bouton de réglage vertical (29).

REMARQUE ! Lorsque vous réglez la hauteur de la selle, ne dépassez pas la hauteur minimale et maximale indiquée sur la tige de selle.

REMARQUE ! Avant d'utiliser l'appareil, assurez-vous que la selle est solidement fixée sur le guide.



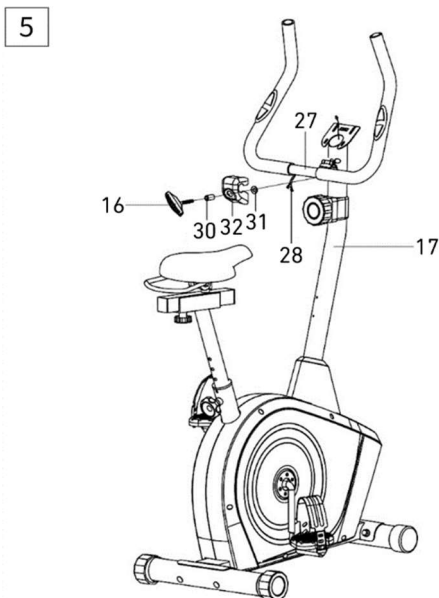
4. Fixez la tige de guidon

Placer le cache (22) sur la tige du guidon (17).

Connectez le fil de console (11) au fil de connexion (13) et le fil de tension (12) avec le fil de connexion de réglage de la tension (25) comme indiqué dans l'image ci-dessous.

Insérez l'écrou du dispositif de réglage de tension supérieur (25) dans la fente du support du dispositif de réglage de tension inférieur (12), tirez et tendez le fil supérieur (25) et faites-le glisser par le support du fil inférieur (12) dans une direction verticale. L'écrou du fil doit être placé sur le support du fil comme indiqué.

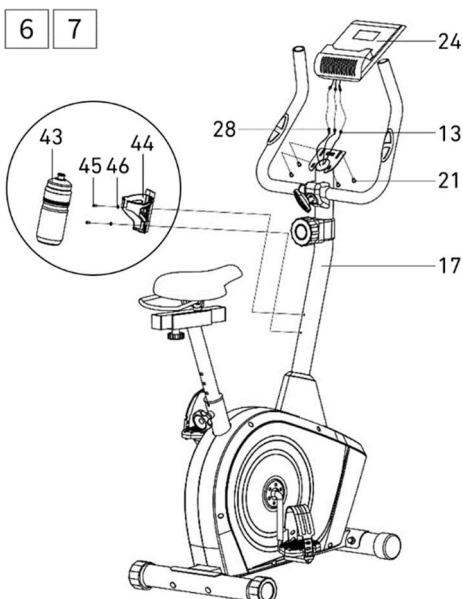
Enfin, insérez la potence du guidon (17) dans le cadre principal (1) et fixez-la à l'aide des vis Allen (14) et des rondelles cambrées (6).



5. Fixez le guidon

Retirez le fil de console (28) de la potence de guidon (27) à travers le support de la console (17).

Fixez le guidon (27) à la potence du guidon (17) avec le support de réglage de l'inclinaison du guidon (16), le support de réglage de l'inclinaison du guidon (30), le manchon du support de réglage de l'inclinaison du guidon (31), et le cache de molette du guidon (32).



6. Fixez la console

Connectez les fils de mesure du pouls (28) et le fil de la console sorti de la potence du guidon aux câbles de la console (24).

Attachez la console (24) sur le support de console situé sur la potence de guidon (17) à l'aide des vis cruciformes (21).

7. Installez la gourde

Fixez le porte-bouteille d'eau (43) à la potence du guidon (17) à l'aide de la vis (45) et la rondelle plate (46). Assurez-vous que le support est stable et insérez la gourde.

RÉGLAGES

Réglage de la résistance	Pour augmenter la résistance, tournez le bouton de réglage de la résistance dans le sens des aiguilles d'une montre. Pour diminuer la résistance, tournez le bouton de réglage de la tension dans le sens inverse des aiguilles d'une montre.
Réglage du guidon	Desserrez le bouton de réglage du guidon, mettez le guidon dans la position souhaitée et resserrez le bouton. Assurez-vous que le guidon est immobile.
Hauteur de la selle	Desserrez le bouton de la tige de selle, positionnez la selle à la hauteur souhaitée et resserrez le bouton. Assurez-vous que la selle est immobile. Une hauteur correcte de la selle augmente l'efficacité des exercices et réduit le risque de blessure. Placez les pédales en position verticale (une pédale en bas, une en haut). Montez sur le vélo et placez vos pieds sur les pédales. Assurez-vous que votre jambe placée sur la pédale inférieure est confortablement positionnée. Si elle est trop pliée, glissez la selle vers le haut. Si vous ne pouvez pas atteindre la pédale ou si votre jambe est en hyperextension, glissez la selle vers le bas.
Position de la selle	Desserrez le bouton sur le guide du siège, mettez le siège dans la position souhaitée et resserrez le bouton. Assurez-vous que la selle est immobile. Le réglage de la selle vers l'avant ou l'arrière permet de faire travailler de différents groupes musculaires.
Réglage des sangles de pédales	Sur l'intérieur de la pédale, accrochez le côté de la bande en caoutchouc avec les trois trous. L'autre extrémité accrochez à l'un des trous de réglage de sorte que le pied reste immobile pendant la pédalage et peut être facilement retiré. Faites cela pour les deux pédales.

ENTRAÎNEMENT ET PHASES D'EXERCICE

L'utilisation du vélo vous apportera de nombreux avantages. Tout d'abord, il améliorera votre condition physique, renforcera vos muscles et, associé à un régime alimentaire approprié, il vous permettra de brûler les graisses corporelles superflues.

1. ÉCHAUFFEMENT

Cette phase améliore la circulation sanguine dans tout le corps et prépare les muscles à un exercice plus intense. Il réduit également le risque de crampes et de lésions. Il est conseillé de faire quelques exercices d'étirement comme indiqué ci-dessous. Si vous ressentez une douleur, arrêtez de faire des exercices ou réduisez l'amplitude des mouvements.

DE L'INTÉRIEUR DES CUISSSES

En position assise, joignez la plante de vos pieds en écartant les genoux. Tirez vos pieds le plus loin possible vers l'intérieur. Appuyez doucement vos genoux vers le sol et maintenez cette position pendant 15 secondes.

ÉTIREMENT DES CUISSSES

Asseyez-vous sur une surface plane. Étendez la jambe droite et plaquez la plante du pied gauche sur l'intérieur de la cuisse de la jambe tendue. Étirez-vous le plus loin possible pour aller toucher votre orteil droit. Comptez jusqu'à 15, puis relâchez. Répétez cet exercice avec la jambe gauche.

TOURNER LA TÊTE

Gardez la tête droite en regardant droit devant vous. Sans bouger les bras, tournez la tête vers la droite et revenez à la position initiale et ensuite tournez la tête vers la gauche et revenez à la position initiale.

LEVER LES BRAS

Levez votre bras gauche aussi haut que possible et maintenez-le pendant plusieurs secondes. Répétez l'exercice avec votre bras droit.

ÉTIREMENT DU TENDON D'ACHILLE

Tournez vers un mur, le pied gauche devant l'autre. Pliez légèrement la

jambe avant. Maintenez votre jambe droite tendue et votre pied droit bien à plat au sol. Gardez les deux pieds à plat sur le sol et avancez les hanches vers le mur. Comptez jusqu'à 30, puis relâchez. Répétez l'exercice avec votre jambe droite avant. Ne cambrez pas le dos pendant l'exercice.

FLEXIONS

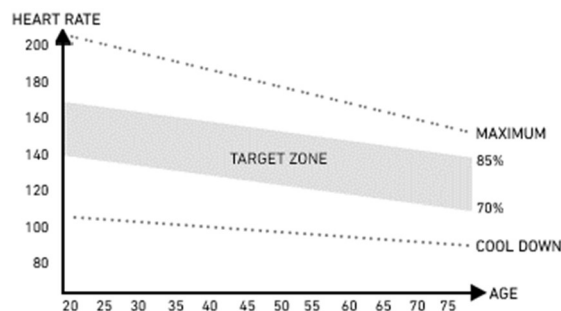
Tenez-vous debout, les pieds joints. Penchez la partie supérieure de votre corps en avant, essayez de rapprocher le plus possible la poitrine des genoux. Comptez jusqu'à 15, puis relâchez. Ne pliez pas les genoux.

2. PHASE D'EXERCICE

C'est la phase d'entraînement proprement dite. Faites de l'exercice à votre propre rythme pour atteindre la fréquence cardiaque appropriée pour votre âge, comme indiqué dans le diagramme.

3. PHASE DE DÉTENTE

Cette phase permet de calmer la circulation et de détendre les muscles. C'est une répétition des exercices de l'échauffement. N'oubliez pas de ne pas forcer les muscles.



MODE D'EMPLOI DE LA CONSOLE

Mode d'emploi de la console. Veuillez retirer le film protecteur de l'écran de la console avant utilisation.

CONSOLE (MODÈLE)

MRMS02-GLD

AUTO ON/OFF

La console s'allume lorsque le volant d'inertie est mis en mouvement ou lorsqu'un bouton est pressé.

Une flèche vers le haut s'affiche à l'écran.

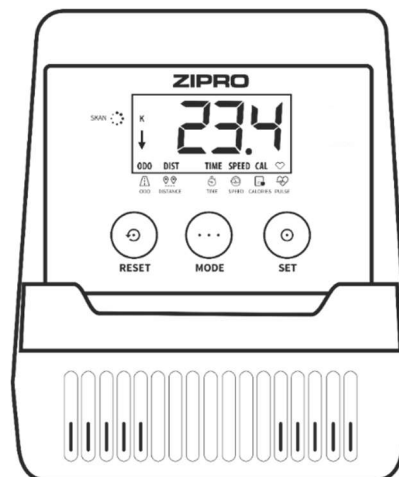
Au bout de 4 minutes sans activité, la console s'éteindra automatiquement.

DESCRIPTION DES DIFFÉRENTS BOUTONS

MODE - permet de sélectionner un paramètre.

SET - est utilisé pour définir les valeurs des paramètres.

RESET - sert à remettre à zéro le temps, la distance et les calories.



FONCTIONS (SPÉCIFICATIONS)

SCAN	Tous les paramètres mesures sont affichés à l'écran en boucle	pendant 4 secondes
TIME	Compte le temps total des exercices du début à la fin	00:00-99:59 min
SPEED	Affiche la vitesse actuelle.	0,0-99,9 km/h
DISTANCE	Compte la distance totale du début à la fin de l'exercice.	0,0-9999 km
CALORIES	Compte le nombre total de calories brûlées du début à la fin de l'exercice. (La mesure est approximative pour comparer différentes séances d'exercice, ne peut pas être utilisée pendant le traitement).	0,0-9999 kcal
TOTAL DISTANCE (ODO)	Compte la distance totale depuis l'installation de la pile.	0-9999 km
PULSE	Affiche le pouls actuel.	40-240 BPM

REGLAGE DE LA VALEUR À AFFICHER

- Appuyez sur le bouton **MODE** pour régler sur l'écran la fonction dont la valeur vous souhaitez atteindre pendant l'entraînement : temps, distance, calories, pouls. (L'écran doit afficher le paramètre lui-même sans l'option SCAN).
- Appuyez plusieurs fois sur la touche **SET** pour régler la valeur souhaitée.
Le compte à rebours commencera lorsque vous commencerez à pédaler. Le moniteur affiche une flèche vers le bas.
La fin du compte à rebours ou le dépassement de la valeur de pouls fixée sont signalés par un son.

PULSE RATE

ATTENTION! Mesure de la fréquence cardiaque à des fins sportives uniquement (usage médical exclu).

- Appuyez sur le bouton **MODE** jusqu'à ce que PULSE apparaisse à l'écran.
Placez vos deux mains sur les capteurs de pouls situés sur le guidon. Pendant la mesure, l'ordinateur affiche une icône en forme de cœur.
Après 3 à 4 secondes, l'ordinateur affiche le pouls actuel.

DOMMAGES ÉVENTUELS ET TECHNIQUES DE RÉPARATION

ATTENTION! L'ouverture du boîtier de l'appareil sans contact préalable avec le service du fabricant annule la garantie. En cas de suspicion d'un défaut nécessitant l'ouverture du boîtier, veuillez contacter le service après-vente du fabricant.

Description de l'erreur	Causes possibles	Solution
L'appareil est instable	L'appareil a été placé sur une surface irrégulière. Il y a un objet dérangeant l'équilibre sous le stabilisateur de l'appareil.	Placez l'appareil sur une surface plane. Retirez l'objet dérangeant l'équilibre.
	Les stabilisateurs de l'appareil n'ont pas été installés correctement.	Installez correctement les stabilisateurs de l'appareil. Nivelez les embouts sur le stabilisateur arrière.
	Les embouts sur le stabilisateur ne sont pas installés et nivelés correctement.	Installez correctement le stabilisateur arrière de l'appareil. Nivelez les embouts sur le stabilisateur arrière.
La selle ou le guidon vacille	Les boulons et boutons de la tige de selle ou de la potence du guidon n'ont pas été serrés.	Serrez les vis et le bouton sur la tige de selle ou de la potence du guidon.
Un bruit pendant l'utilisation	Des composants mal serrés.	Contactez le service après-vente du fabricant.
	Lorsque l'appareil fonctionne, il est possible que le mouvement inertiel de la masse du volant d'inertie produise des bruits discrets en raison de la nature de sa structure. Ils n'ont aucun effet sur le fonctionnement de l'équipement. Le bruit potentiel entendu lors de la rotation des pédales dans le sens inverse est techniquement déterminé et n'entraîne aucune conséquence négative.	
Un bruit et manque de fluidité	Des roulements endommagés.	Contactez le service après-vente du fabricant.
Pas de résistance adéquate pendant l'entraînement	Le fil de tension est connecté de manière incorrecte.	Connectez le fil correctement en suivant les instructions d'installation.
	La courroie d'entraînement est desserrée.	Contactez le service après-vente du fabricant.
	La distance entre le volant d'inertie et les aimants a augmenté.	Contactez le service après-vente du fabricant.
	Le régulateur de tension a été endommagé.	Contactez le service clientèle du fabricant.

GARANTIE

Le vendeur, au nom du garant, accorde une garantie sur le territoire de la République de Pologne pour une période de 24 mois à compter de la date de la vente. La garantie sur les biens vendus n'exclut, ne limite ou ne suspend pas de droits de l'Acheteur en vertu de la loi sur les droits des consommateurs.

CONDITIONS DE GARANTIE

- Seuls les défauts cachés causés par la faute du fabricant peuvent faire l'objet d'une réclamation et d'une garantie.
- Le magasin ou le service respecte la garantie quand le client présente :
 - une carte de garantie valide, lisible et correctement remplie avec un cachet de vente et la signature du vendeur,
 - une preuve valable de l'achat de l'équipement avec la date de la vente,
 - la marchandise réclamée ou une pièce défectueuse.

En cas d'achat à distance, la carte de garantie n'est valable que sur la base de la preuve d'achat (reçu / facture).
- La réclamation sera traitée dans les 14 jours suivant la notification des défauts par le Client.
- Les défauts d'usine et les dommages révélés pendant la période de garantie seront réparés gratuitement dans un délai n'excédant pas 21 jours à compter de la date de livraison des marchandises au magasin ou au service.
- En cas de nécessité d'importer des pièces, la période de réparation sous garantie peut être prolongée du temps nécessaire pour les importer, mais pas plus de 40 jours.
- La garantie ne couvre pas :
 - des dommages mécaniques et défauts causés par ceux-ci,

- b. des dommages et défauts résultant d'une utilisation et d'un stockage inappropriés, d'un montage et d'un entretien inappropriés,
 - c. des dommages et l'usure des éléments consommables tels que : fils, sangles, éléments en caoutchouc, pédales, poignées en mousse, roues, roulements, rembourrage.
 - d. des opérations d'assemblage et de maintenance, que l'utilisateur est tenu d'effectuer lui-même conformément au mode d'emploi.
7. La garantie ne s'applique pas dans les cas suivants :
- a. l'expiration de la période de validité,
 - b. les réparations et modifications effectuées par le client lui-même en utilisant des pièces non originales,
 - c. lorsque le défaut résulte d'une installation incorrecte ou du non-respect des principes de bon fonctionnement décrits dans le mode d'emploi,
 - d. une utilisation autre qu'à domicile,
 - e. des dommages causés par le transport.
8. Aucun duplicata de la carte de garantie ne sera délivré.
9. Dans le cadre de la garantie, le client a le droit de demander les types de remèdes suivants, fournis gratuitement :
- a. la réparation du produit,
 - b. le remplacement du produit,
 - c. la réduction de prix,
 - d. la résiliation du contrat et le remboursement intégral des frais encourus.
10. Pour déposer une réclamation, veuillez :
- a. Présentez le produit ou sa partie auquel s'applique la garantie.
 - b. Preuve d'achat indiquant le nom et l'adresse du vendeur, la date et le lieu d'achat, le type de produit ou une carte de garantie valide portant le cachet du magasin.
 - c. Si le produit est livré sale, le centre de service peut refuser de l'accepter ou le nettoyer aux frais du client avec son accord écrit.
11. En cas de résolution positive de la plainte, l'équipement sera réparé ou remplacé par un nouveau ou le client sera remboursé. Le coût du transport du produit au client est couvert par le service du fabricant.
12. Si la demande de garantie est rejetée, le client recevra une justification détaillée de la décision et, dans les 14 jours suivant la date de notification de la décision, l'équipement sera renvoyé au client à ses frais.

CARTE DE GARANTIE

Nom de l'article	Date de vente
Code EAN	Cachet et signature du vendeur (Non applicable en cas d'achat à distance. Voir les Conditions de garantie, point 2)

Informations sur l'équipement acheté et introduit dans le pays par Morele.net Sp. z o.o., al. Jana Pawła II 43b, 31-864 Cracovie, Pologne.
Le poids de l'équipement est indiqué sur l'emballage. Le transfert des équipements usagés vers un point de collecte des déchets permet d'éviter les effets négatifs potentiels sur l'environnement et la santé humaine, qui peuvent se produire en cas de gestion inappropriée des déchets.



L'équipement est destiné à usage à domicile.
La console a des certificats CE et RoHS. La console est conforme à la norme EN957.

CET ÉQUIPEMENT N'EST PAS DESTINÉ À UNE UTILISATION COMMERCIALE OU PROFESSIONNELLE. TOUTE UTILISATION CONTRAIRE À L'USAGE PRÉVU DU PRODUIT ET AUX CONDITIONS DE LA GARANTIE ENTRAÎNE L'ANNULATION DE CETTE DERNIÈRE.

CENTRE DE SERVICE Wiejska 166, 41-216 Sosnowiec
FABRICANT Morele.net Sp. z o.o. al. Jana Pawła II 43b, 31-864 Cracovie, Pologne P. IVA : 9451972201, KRS [RCS]: 0000390511
Fabriqué en Chine

IT Manuale d'uso

Caro Utente,

Prima di iniziare l'installazione e l'utilizzo del prodotto, leggere attentamente le istruzioni riportate in questo manuale. Questo manuale contiene le importanti informazioni sull'uso sicuro e la manutenzione dell'apparecchiatura. Si consiglia di conservare questo manuale per ogni eventuale necessità di consultazione futura sulla manutenzione o per ordinare i pezzi di ricambio.

DATI TECNICI

Alimentazione	Batterie 2xAAA
Peso	23 kg
Temperatura di funzionamento	0°C fino a +40°C
Temperatura di stoccaggio	-10°C fino a +60°C
Peso massimo dell'utente	120 kg
Classe di applicazione	Classe H
Classe di precisione	Classe C
Velocità	0,0-99,9 km/h
Norma del prodotto (principale)	EN 20957-1:2013
Uso previsto	Cyclette magnetica per uso domestico

SICUREZZA

AVVERTENZE! Questo prodotto è stato realizzato per essere usato solamente dagli adulti in conformità con il suo uso previsto. Qualsiasi altro uso può essere pericoloso. Il produttore non può essere ritenuto responsabile dei danni causati da un uso scorretto del dispositivo.

- Il dispositivo è stato progettato e costruito sulla base delle ultime conoscenze in materia di sicurezza. Le parti pericolose che potrebbero potenzialmente rappresentare un rischio di lesioni sono state eliminate o relativamente protette.
- Non sono consentite riparazioni e modifiche fatte senza autorizzazione.
- Controllare il serraggio di viti, bulloni e dadi una volta ogni mese o ogni due mesi.
- Al fine di garantire la sicurezza permanente, controllare e mantenere regolarmente (cioè una volta all'anno) l'attrezzo in un punto vendita specializzato.
- Qualsiasi modifica all'attrezzo che non sia descritta in questo manuale può causare danni o mettere direttamente in pericolo la salute e la vita della persona che si esercita. Le modifiche al dispositivo possono essere effettuate solo dal personale di servizio del produttore o da persone addestrate da quest'ultimo.
- Tutti i dispositivi sono soggetti a una costante attività di innovazione per garantire un'alta qualità. Per questo motivo, il produttore si riserva il diritto di apportare le modifiche tecniche.
- Tutte le domande o i dubbi relativi all'attrezzo devono essere rivolti a un rivenditore specializzato.

AVVERTENZA! Le persone che si trovano nelle vicinanze durante l'utilizzo dell'apparecchiatura devono essere avvertite dei possibili pericoli. Fare particolare attenzione in presenza di bambini.

ATTENZIONE! Prima di iniziare l'esercizio, consultare il medico per assicurarsi di non avere controindicazioni di salute all'allenamento sul dispositivo. Sulla base del parere dello specialista, si può sviluppare il proprio piano di allenamento. Un programma inadatto o esercizio eccessivo può essere pericoloso per la salute e la vita.

AVVERTENZA! I sistemi di monitoraggio della frequenza cardiaca possono essere imprecisi. L'esaurimento durante l'esercizio può provocare lesioni gravi o la morte. Se si sente debole, smetta immediatamente di fare esercizio.

AVVERTENZE! Seguire rigorosamente le istruzioni di formazione contenute in questo manuale

- Il posizionamento del manubrio e della sella deve tenere conto delle condizioni fisiche individuali della persona che si esercita al fine di adottare una posizione comoda e corretta per l'allenamento.
- Quando si sceglie un posto per allenarsi, assicurarsi di mantenere una distanza di sicurezza da possibili ostacoli.

Non posizionare l'attrezzo vicino a vie di circolazione (strade, cancelli, passaggi, ecc.).

- Non utilizzare l'attrezzo in prossimità di un muro. La zona di sicurezza è di 2000 mm e larga almeno quanto l'attrezzo.


AVVERTENZE! Fare attenzione durante l'installazione dell'unità e non permettere ai bambini di avvicinarsi. Le piccole parti (dadi, bulloni, ecc.) sono utilizzate durante il montaggio e possono essere ingerite da loro.

RISCHIO RESIDUO

- Quando la protezione anticaduta non viene utilizzata, o viene utilizzata ma in modo non corretto, c'è un rischio residuo, cioè una caduta di una persona con conseguenti abrasioni, contusioni, fratture o, nel peggiore dei casi, la morte.
- Esiste un rischio residuo di sovraccarico involontario della persona che si esercita a causa di una manipolazione o valutazione errata, così come una trasmissione errata dei dati (a causa di interferenze elettromagnetiche, errori di software, ecc.) Anche la migliore protezione software e hardware non esclude un errore software o hardware e può teoricamente causare un sovraccarico dell'esercitatore.
- Il prodotto è un apparecchio elettrico, quindi non si può escludere una scossa elettrica che può portare alla morte.
- Non si può escludere un rischio residuo di soffocamento.
- I rischi possono essere ridotti seguendo le informazioni sulla sicurezza contenute nelle istruzioni per l'uso.
- Non si può escludere che l'uso non intenzionale o non autorizzato comporti altri rischi non contabilizzati, e che i rischi contabilizzati siano stati stimati in modo errato.

Nell'analisi dei rischi, la valutazione è stata fatta sulla base dello "stato attuale del dispositivo". Sulla base della valutazione e dell'ispezione del prodotto, la probabilità che si verifichi un rischio inaccettabile è molto bassa. Il dispositivo (la sua struttura, il modo di funzionamento e l'uso) non comporta - in condizioni normali - rischi ingiustificati per l'esercitante o per terzi.

SEGNI DI MANIPOLAZIONE SULL'IMBALLAGGIO PER IL TRASPORTO

	Questo lato in alto. Non rovesciare.		Attenzione, fragile. Possibili danni. Maneggiare con cura..
	Proteggere dalle cadute.		Riparare dalla pioggia e dall'umidità.
	Imballaggio riciclabile.		CAUTION! kg HEAVY LOAD Attenzione: prodotto pesante

UTILIZZO

Prima di iniziare l'allenamento assicurarsi che il dispositivo sia installato correttamente.

- Prima di iniziare il primo allenamento si raccomanda di familiarizzare con tutte le caratteristiche e le possibilità di regolazione del dispositivo.
- L'attrezzo ha i componenti che possono essere soggetti a corrosione. Per questo motivo non si raccomanda di lasciarlo in un ambiente umido. L'attrezzo (specialmente i componenti interni ed elettronici) non deve entrare in contatto con acqua, bevande, sudore ecc.
- Il dispositivo è destinato esclusivamente all'allenamento di adulti e non è assolutamente un giocattolo per bambini. Se si permette ai bambini, al proprio rischio, di usare il dispositivo e' indispensabile di istruirli nell'uso corretto e di sorvegliarli in ogni momento.
- Questo prodotto non è adatto ad un uso terapeutico.
- Durante il funzionamento del dispositivo si possono sentire i rumori deboli con il movimento inerziale della massa volante della cinghia di trasmissione, che derivano dal tipo di costruzione. Non hanno alcun effetto sul funzionamento dell'attrezzo.
- Le emissioni di rumore con il carico sono più alte che senza carico.
- Prima di iniziare ogni sessione di formazione, verificare la correttezza delle protezioni e dei collegamenti a vite o a spina.
- Durante l'allenamento sul dispositivo, ricordarsi di indossare le calzature adeguate (scarpe sportive).

MANUTENZIONE DEL DISPOSITIVO

Mantenere il dispositivo regolarmente. Eseguire le seguenti operazioni almeno ogni 20 ore di funzionamento.

- Controllare le parti mobili del dispositivo. Se non sono sufficientemente lubrificati, usare del grasso per cuscinetti di bicicletta.
- Controllare le condizioni delle parti come dadi e viti. Assicurarsi che siano ben serrate.
- Asciugare il sudore dalla macchina dopo ogni allenamento. Assicurarsi che il monitor non entri in contatto con acqua o umidità.
- Usare solo acqua e sapone per pulire il dispositivo. Non usare detersivi.
- Conservare il dispositivo in un luogo asciutto e caldo.
- Non esporre il dispositivo alla luce diretta del sole.

SOSTITUZIONE DELLE BATTERIE

Quando sul display le informazioni vengono visualizzate chiare o non ci saranno, occorre sostituire le batterie.

Rimuovere il coperchio delle batterie esaurite e sostituire quelle esaurite con due nuove. Mettendole nel vano rispettare la polarità, “+” e “-”. Se il display non funziona correttamente dopo il riavvio, rimuovere le batterie per alcuni minuti e poi reinserirle.

ATTENZIONE! Le batterie usate non sono coperte dalla garanzia. Contengono sostanze nocive (ad esempio cadmio, mercurio, piombo), allora non gettare le batterie esaurite insieme agli altri rifiuti domestici. Provvedere allo smaltimento differenziato negli appositi raccoglitori per batterie.

AMBIENTE

Il dispositivo viene spedito in un imballaggio per proteggerlo da possibili danni durante la spedizione. L'imballaggio è materia prima non lavorata e può essere riciclato. Smaltire questi materiali negli appositi contenitori colorati per la raccolta differenziata.

SCHEMA DI MONTAGGIO (→ Vedi pagina 2)

ATTENZIONE! È vietato utilizzare le parti provenienti da fonti diverse dal produttore.

ELENCO DELLE PARTI

N.	Descrizione	Quantità	N.	Descrizione	Quantità
1	Telaio principale	1	25	Manopola di regolazione dell'intensità	1
2	Stabilizzatore anteriore	1	26	Impugnatura in gomma-spugna	2
3	Stabilizzatore posteriore	1	27	Manubrio	1
4	Compensatore dello stabilizzatore posteriore	2	28	Cavo dei sensori di pulsazioni cardiache	1
5	Vite m8x174	4	29	Manopola di regolazione dell'altezza della sella	1
6	Rondella curva Φ8,5x1,5x φ25xr33,5	8	30	Boccola del manico di regolazione dell'angolo del manubrio	1
7	Dado M8	1	31	Rondella piana D13xd8x1,5	1
8	Pedivella	1	32	Protezione del manubrio	1
9 L/R	Pedale sinistro / destro	1 / 1	33	Sella	1
10	Tappo dello stabilizzatore anteriore	2	34	Guida di regolazione orizzontale della sella	1
11	Cavo del computer	1	35	Tappo della guida della sella	2
12	Cavo di regolazione della resistenza	1	36	Supporto del sedile	1
13	Cavo di connessione	1	37	Cannotto di tipo "U" per la regolazione orizzontale della sella	1
14	Vite esagonale interna m8x16	4	38	Rondella piana d10	1
15	Boccola di regolazione dell'altezza della sella	1	39	Manopola di regolazione orizzontale della sella	1
16	Manico di regolazione dell'angolo del manubrio	1	40	Rondella piana	3
17	Tubo di supporto del manubrio	1	41	Dado in nylon	3
18	Protezione anteriore del tubo di supporto del manubrio	1	42	Manico sulla sella	1
19	Rondella piana	1	43	Borraccia	1
20	Vite a croce	1	44	Portaborraccia	1
21	Vite a croce m4x10	4	45	Vite	2
22	Protezione del tubo di supporto del manubrio	1	46	Rondella piana	2
23	Cappuccio del manubrio	2	47	Portasciugamano	1
24	Computer	1			

Proteggere l'ambiente e non smaltire le batterie usate con gli altri rifiuti domestici. Restituirli al punto vendita o portarli in un punto di riciclaggio dedicato.

Le apparecchiature elettriche usate (compresi i contatori e gli alimentatori) sono riciclabili - non smaltirle tra i rifiuti domestici perché possono contenere sostanze pericolose per la salute e per l'ambiente. Si prega di aiutare attivamente nella gestione economica delle risorse naturali e proteggere l'ambiente consegnando il dispositivo usato a un punto di raccolta dei materiali riciclabili - i dispositivi elettrici usati.

MONTAGGIO

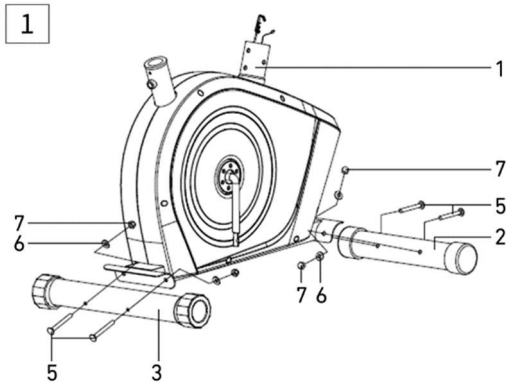
L'unità deve essere installata con cura da un adulto. In caso di dubbio, chiedere l'assistenza di qualcuno con più esperienza in questo campo.

- Prima di iniziare l'installazione, assicurarsi che il kit con il dispositivo contenga tutti i componenti dell'elenco delle parti e che gli eventuali elementi non siano stati danneggiati durante il trasporto. Contattare il rivenditore se mancano delle parti o se ci sono delle contestazioni.
- Consultare i disegni e le spiegazioni e procedere all'installazione nell'ordine indicato nelle istruzioni di installazione.
- Fare attenzione durante il montaggio. Esiste il rischio di lesioni durante l'utilizzo di strumenti e componenti.
- È utile ricordarsi di mantenere un ambiente sicuro. Non disporre gli strumenti ed i componenti in modo caotico. Bisogna ricordarsi che le pellicole e i sacchetti di plastica rappresentano un rischio di soffocamento per i bambini.
- Le parti di montaggio necessarie per un determinato passo delle istruzioni di montaggio sono mostrate nei disegni e nelle spiegazioni. Utilizzare le parti indicate nelle istruzioni di montaggio.
- Durante le prime fasi del montaggio, non serrare le parti al massimo. Farlo dopo averli posizionati tutti e dopo essersi assicurato che siano posizionati correttamente.
- Il produttore si riserva il diritto di preassemblare alcune parti.

ISTRUZIONI DI MONTAGGIO

ATTENZIONE! Durante l'installazione, seguire i passi seguenti e usate gli strumenti forniti con il prodotto. Preparare uno spazio libero sufficiente per montare la cyclette.

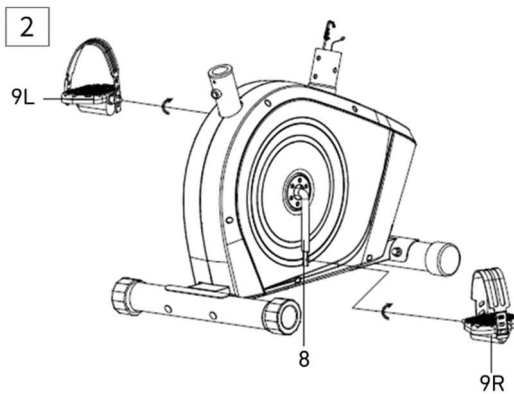
A causa del peso elevato di alcuni componenti, due persone sono raccomandate per il montaggio.



1. Montaggio dello stabilizzatore anteriore e posteriore

Assemblare lo stabilizzatore anteriore (2) e lo stabilizzatore posteriore (3) al telaio principale (1) utilizzando viti (5), rondelle curve (6) e dadi (7).

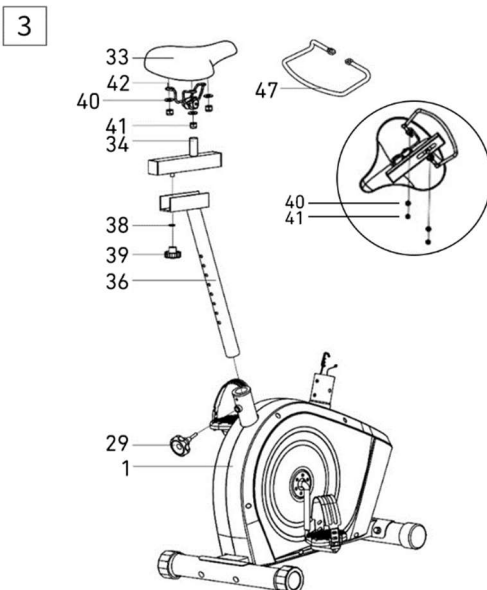
ATTENZIONE! Prima di installare gli stabilizzatori, rimuovere le protezioni di trasporto in plastica o cartone, se presenti.



2. Montaggio del pedale destro e sinistro

Avvitare il pedale destro e sinistro (9L/R) alla pedivella (8). La vite del pedale destro (9R) avvitare ruotando la chiave in senso orario, la vite del pedale sinistro (9L) ruotando la chiave in senso antiorario.

ATTENZIONE! I pedali destro e sinistro sono contrassegnati "R" per il destro e "L" per il sinistro.



3. Installare la sella

Montare la sella (33) ed il portasciugamano (47) sulla guida del sedile (34) con i dati autobloccanti (41) e le rondelle piatte (40).

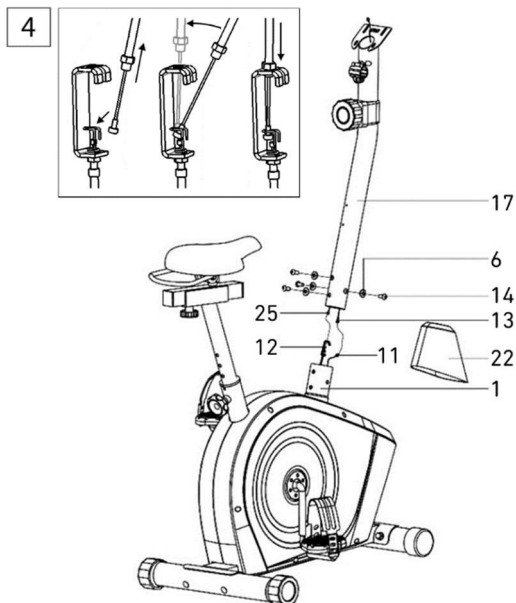
Montare la guida (34) con la sella (33) sul support del sedile (36).

Mettere il sedile nella posizione desiderata bloccandolo con la manopola di regolazione orizzontale (39) e la rondella (38).

Inserire il reggisella (36) insieme alla sella (33) nella parte posterior del telaio principale. Posizionare il sedile all'altezza desiderata e bloccarlo con la manopola di regolazione verticale (29).

ATTENZIONE! Quando si regola l'altezza della sella, non superare l'altezza minima e massima segnata sul supporto.

ATTENZIONE! Prima di utilizzare il dispositivo, assicurarsi che la sella sia montata saldamente sulla guida.



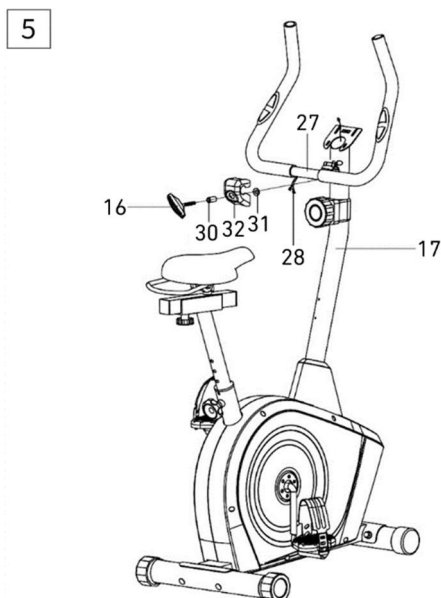
4. Installare il tubo di supporto del manubrio

Posizionare la copertura (22) sul montante manubrio (17).

Collegare il cavo di computer (11) al cavo di connessione (13) ed il cavo di regolazione della resistenza (12) al cavo di connessione di regolazione della resistenza (25), come mostrato nell'immagine qui sotto.

Inserire il dado del cavo superiore di regolazione della resistenza (25) nella fessura del cavo inferiore di regolazione della resistenza (12), tirare e tendere il cavo superiore (25) e farlo scorrere attraverso il supporto del cavo inferiore (12) in direzione verticale. Il dado del cavo deve essere posizionato sul supporto del cavo come mostrato nell'immagine.

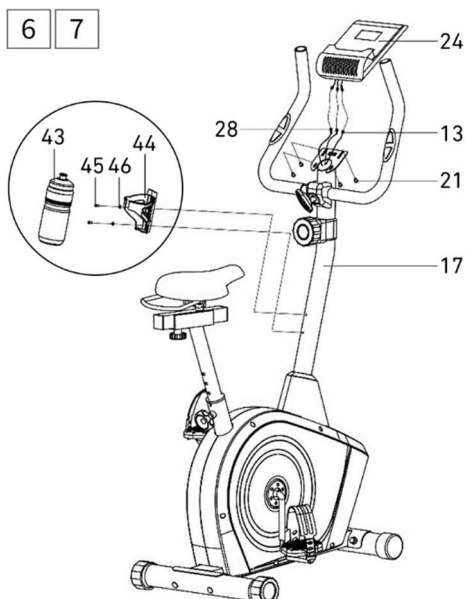
Inserire il tubo di supporto del manubrio (17) nel telaio principale (1) ruotando gli elementi con viti (14) e rondelle curve (6).



5. Installare il manubrio

Estrarre i cavi di misurazione del polso (28) dal manubrio (27) attraverso il supporto del manubrio (17).

Installare il Manubrio (27) sul Montante Manubrio (17) con la Staffa di Inclinazione Manubrio (16), il Copri Manubrio (32), il Distanziatore (30) e la Rondella Piatta (31) come mostrato.



6. Installare il computer

Collegare il cavo dei sensori di pulsazioni cardiache (28) e il cavo del computer estratto dal tubo di supporto del manubrio ai cavi del computer (24).

Montare il computer (24) sul supporto del computer situato sul tubo di supporto del manubrio (17) usando le viti a croce (21).

7. Montaggio della borraccia

Fissare il portaborraccia (43) al tubo di supporto del manubrio (17) con la vite (45) e la rondella piatta (46). Assicurarsi che il supporto sia stabile e inserire la borraccia.

IMPOSTAZIONI

Regolazione della resistenza	Per aumentare la resistenza, ruotare la manopola di regolazione della resistenza in senso orario. Per diminuire la resistenza, ruotare la manopola di regolazione della tensione in senso antiorario.
Regolazione del manubrio	Allentare la manopola di regolazione del manubrio, mettere il manubrio alla posizione desiderata e stringere la manopola. Assicurarsi che il manubrio sia fermo.
Altezza della sella	Allentare la manopola del supporto del sedile, regolare la sella all'altezza desiderata e stringere la manopola. Assicurarsi che la sella sia ferma. L'altezza corretta della sella aumenta l'efficienza dell'esercizio e riduce il rischio di lesioni.
Posizione della sella	Posizionare i pedali verticalmente (un pedale in basso, l'altro in alto). Salire sulla bicicletta e mettere i piedi sui pedali. Assicurarsi che la gamba sul pedale inferiore sia posizionata comodamente. Se è troppo piegata, alzare la sella. Se non si riesce a raggiungere il pedale o la gamba è in iperestensione, abbassare la sella. Allentare la manopola sulla guida della sedia, mettere la sedia alla posizione desiderata e stringere la manopola. Assicurarsi che la sella sia ferma. L'aggiustamento della sella in avanti o indietro può aiutare a esercitare diversi gruppi muscolari.
Regolazione delle cinghie dei pedali	All'interno del pedale, agganciare il lato della cinghia di gomma con i tre fori. L'altra estremità agganciare su uno dei fori di regolazione in modo che il piede rimanga fermo durante la pedalata e possa essere facilmente rimosso. Ripetere per entrambi i pedali.

ALLENAMENTO E LE FASI DI ESERCIZI

L'uso della macchina vi fornirà molti benefici. Prima di tutto, migliorerà la tua condizione, rafforzerà i tuoi muscoli e, combinato con una dieta adeguata, ti permetterà di bruciare il grasso corporeo in eccesso.

1. RISCALDAMENTO

Questa fase migliora la circolazione del sangue in tutto il corpo e prepara i muscoli per un maggiore esercizio. Riduce anche il rischio di sviluppare crampi e di lesioni. Si consiglia di fare alcuni esercizi di stretching come indicato di seguito. Se senti dolore, smetti di esercitarti o riduci la gamma di movimento.

ALLUNGARE I MUSCOLI INTERNI DELLA COSCIA

Siediti su una superficie piana con le gambe piegate e le ginocchia rivolte verso l'esterno. Avvicina le piante dei piedi e portale il più vicino possibile. Premi delicatamente le ginocchia, puntandole verso il suolo e mantieni questa posizione per 15 secondi.

ALLUNGARE LE COSCE

Siediti su una superficie piana. Raddrizza la gamba destra e metti la pianta del piede sinistro sulla coscia destra. Estendi la mano destra verso le dita della gamba destra il più possibile. Mantieni questa posizione per 15 secondi. Ripeti con la gamba sinistra.

ROTAZIONI DEL CAPO

Tieni la testa dritta, guardando dritto davanti a te. Senza muovere le braccia, gira la testa a destra e raddrizzala, e poi gira la testa a sinistra e raddrizzala.

SOLLEVAMENTI DELLE BRACCIA

Alza il braccio sinistro il più in alto possibile e tienilo così per alcuni secondi. Ripeti l'esercizio con il braccio destro.

ALLUNGAMENTO DEL TENDINE D'ACHILLE

In piedi di fronte al muro, stendi la gamba sinistra in avanti e piegala leggermente al ginocchio. Tieni la gamba destra dietro di te, dritta, con il tallone sul pavimento. Tieni entrambi i talloni sul pavimento e premi

i fianchi contro il muro. Mantieni questa posizione per 15 secondi. Ripeti l'esercizio con la gamba destra estesa. Ricordati di non incaricare la schiena durante l'esercizio.

PIEGAMENTI IN AVANTI IN PIEDI

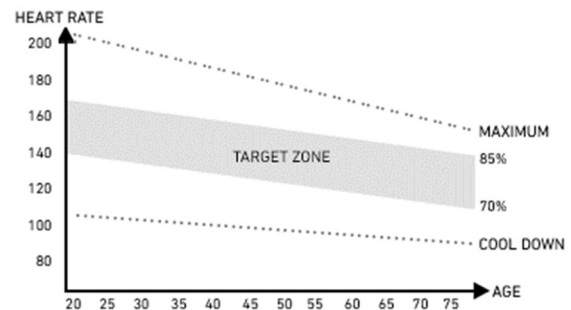
Stai con i piedi uniti. Fai un piegamento in avanti, cercando di avvicinare il più possibile il petto alle ginocchia. Mantieni questa posizione per 15 secondi. Ricordati di non piegare le ginocchia.

2. FASE DI ALLENAMENTO

Questa è la propria fase dell'allenamento. Esercitati al proprio ritmo per raggiungere la frequenza cardiaca appropriata per la tua età come indicato nella tabella.

3. FASE DI RILASSAMENTO

Questa fase permette di calmare la circolazione e a rilassare i muscoli. È una ripetizione dei esercizi di riscaldamento. È importante ricordare di non sforzare i muscoli.



ISTRUZIONI PER IL COMPUTER ISTRUZIONI PER IL COMPUTER

Si prega di rimuovere la pellicola protettiva dallo schermo del computer prima dell'uso.

COMPUTER (MODELLO)

MRMS02-GLD

AUTO ON/OFF

Per accendere il computer, premere un pulsante qualsiasi o semplicemente iniziare a pedalare. Sullo schermo apparirà una freccia in su.

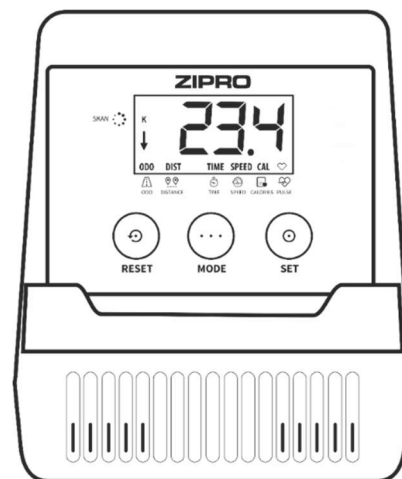
Il computer si spegne automaticamente in assenza di segnali di input per 4 minuti.

DESCRIZIONE DEI SINGOLI PULSANTI

MODE - permette di selezionare un parametro.

SET - viene utilizzato per impostare i valori dei parametri.

RESET - serve per il ripristino istantaneo di tempo, distanza e calorie.

**FUNZIONI (SPECIFICAZIONE)**

SCAN	Tutti i parametri di allenamento misurati vengono visualizzati in sequenza sullo schermo	ogni 4 secondi
TIME	Conteggia il tempo di esercizio dall'inizio alla fine.	00:00-99:59 min
SPEED	Visualizza la velocità di pedalata.	0,0-99,9 km/h
DISTANCE	Misura la distanza totale percorsa durante l'esercizio.	0,0-9999 km
CALORIES	Visualizza la stima delle calorie bruciate durante l'esercizio. (La misurazione è approssimativa per confrontare diverse sessioni di allenamento, non può essere utilizzata nel trattamento medicale).	0,0-9999 kcal
TOTAL DISTANCE (ODO)	Misura la distanza totale dall'installazione delle batterie.	0-9999 km
PULSE	Visualizza la frequenza cardiaca attuale.	40-240 BPM

IMPOSTAZIONE DEI VALORI PER IL CONTEGGIO

- Premere il tasto **MODE** per impostare sul display il valore che si vuole raggiungere durante l'allenamento: tempo, distanza, calorie, pulsazioni. (Il display dovrebbe mostrare il parametro stesso senza l'opzione SCAN).
- Premere ripetutamente il pulsante **SET** per impostare il valore desiderato. Il conteggio inizierà dopo l'inizio della pedalata. Il display visualizzerà una freccia verso il basso. La fine del conteggio o il superamento del valore delle pulsazioni impostato è segnalato da un suono.

PULSE RATE

ATTENZIONE! La misurazione della frequenza cardiaca solo per scopi sportivi (escluso l'uso medico).

- Premere il pulsante **MODE** fino a che nel display non indica PULSE. Posizionate entrambi i palmi delle mani nei sensori presenti sul manubrio. Il computer visualizzerà un'icona a forma di cuore durante la misurazione. Dopo 3-4 secondi il monitor visualizzerà il valore attuale del vostro battito cardiaco.

POSSIBILI DANNI E TECNICHE DI RIPARAZIONE

ATTENZIONE! L'apertura dell'involucro del dispositivo senza il previo contatto con il servizio di assistenza del fabbricante invaliderà la garanzia. In caso di sospetto guasto che richieda l'apertura dell'involucro, contattare il servizio di assistenza del fabbricante.

Descrizione dell'errore	Possibili cause	Soluzione
Il dispositivo traballa	Il dispositivo è stato posto su una superficie irregolare. C'è un oggetto che disturba l'equilibrio sotto lo stabilizzatore del dispositivo.	Posizionare il dispositivo su una superficie piana. Rimuovere l'oggetto che disturba l'equilibrio.
	Gli stabilizzatori non sono stati installati correttamente.	Installare correttamente gli stabilizzatori del dispositivo. Livellare i compensatori sullo stabilizzatore posteriore.
	I compensatori sullo stabilizzatore non sono installati e livellati correttamente.	Installare correttamente lo stabilizzatore posteriore del dispositivo. Livellare i compensatori sullo stabilizzatore posteriore.
La sella o il manubrio traballano	Le viti e le manopole del supporto del sedile o del manubrio non sono stati serrati.	Serrare le viti e la manopola del supporto del sedile o del manubrio.
Il rumore durante l'uso	I componenti non correttamente serrati. Durante il funzionamento del dispositivo si possono sentire i rumori deboli con il movimento inerziale della massa volante, che derivano dal tipo di costruzione. Non hanno alcun effetto sul funzionamento dell'attrezzatura. Il potenziale rumore che si sente quando si girano i pedali nella direzione opposta è tecnicamente determinato e non causa alcuna conseguenza negativa.	Contattare il servizio di assistenza del produttore.
Il rumore e mancanza di fluidità	I cuscinetti danneggiati.	Contattare il servizio di assistenza del produttore.
Mancanza di un'adeguata resistenza durante l'allenamento	Il cavo di regolazione della resistenza collegato in modo errato.	Collegare il cavo correttamente secondo le istruzioni di installazione.
	La cinghia di trasmissione è allentata.	Contattare il servizio di assistenza del produttore.
	La distanza tra il volano e i magneti è aumentata.	Contattare il servizio di assistenza del produttore.
	Il regolatore di tensione è stato danneggiato.	Contattare il servizio clienti del produttore.

GARANZIA

Il Venditore per conto del Garante concede una garanzia sul territorio della Repubblica di Polonia per un periodo di 24 mesi dalla data di vendita. La garanzia per la merce venduta non esclude, limita o sospende i diritti dell'Acquirente ai sensi della Legge sui diritti dei consumatori.

CONDIZIONI DI GARANZIA

1. Solo i difetti nascosti causati dalla colpa del produttore sono soggetti a reclamo e garanzia.
2. La garanzia sarà rispettata dal negozio o dal servizio dopo che il cliente avrà presentato:
 - a. una scheda di garanzia valida, leggibile e correttamente compilata con un timbro di vendita e la firma del venditore,
 - b. prova valida di acquisto dell'attrezzo con la data di vendita,
 - c. la merce contestata o una parte difettosa

In caso di acquisto a distanza, la scheda di garanzia è valida solo sulla base della prova d'acquisto (scontrino / fattura).
3. Il reclamo sarà preso in considerazione entro 14 giorni dal momento della denuncia del difetto da parte del Cliente.
4. I difetti di fabbricazione e i danni rilevati durante il periodo di garanzia saranno riparati gratuitamente entro un periodo non superiore a 21 giorni dalla data di consegna della merce al negozio o al servizio.
5. In caso di necessità di importare parti, il periodo di riparazione in garanzia può essere esteso del tempo necessario per importarle, ma non più di 40 giorni.
6. Garanzia non comprende:
 - a. danni meccanici e difetti causati da essi,
 - b. danni e difetti derivanti da un uso e uno stoccaggio improprio e uno stoccaggio, un montaggio e una manutenzione impropri,
 - c. danni e usura dei materiali di consumo come: corde, cinghie, elementi in gomma, pedali, maniglie in spugna, ruote, cuscinetti, tappezzeria.
 - d. attività di installazione e manutenzione che, secondo il manuale d'uso, l'utente è obbligato a svolgere da solo.
7. La garanzia è esclusa nei casi seguenti:
 - a. dopo la data di scadenza,
 - b. riparazioni e modifiche effettuate dal cliente con l'uso di parti non originali,
 - c. quando il difetto deriva da un'installazione errata o dall'inosservanza dei principi di funzionamento corretto descritti nelle istruzioni per l'uso,
 - d. uso non domestico del prodotto,
 - e. danni causati durante il trasporto.
8. Non verranno rilasciati duplicati della scheda di garanzia.
9. In base alla garanzia, il cliente ha il diritto di richiedere i seguenti tipi di rimedi forniti gratuitamente:
 - a. riparazione del prodotto,
 - b. sostituzione del prodotto,
 - c. riduzione di prezzo,
 - d. risoluzione del contratto e rimborso completo dei costi sostenuti.
10. Per fare un reclamo, è necessario:
 - a. Presentare il prodotto o la sua parte a cui si applica la garanzia.
 - b. Una prova di acquisto che indichi il nome e l'indirizzo del venditore, la data e il luogo di acquisto, il tipo di prodotto o una scheda di garanzia valida con il timbro del negozio.
 - c. In caso di consegna di un prodotto sporco, il servizio di assistenza può rifiutare di accettarlo o, a spese del cliente e con il suo consenso scritto, effettuare la pulizia.
11. Se il reclamo viene accettato, l'attrezzo sarà riparato o sostituito con uno nuovo, o il cliente sarà rimborsato. Il costo del trasporto della merce al cliente è coperto dal servizio del produttore.
12. Se la richiesta di garanzia viene respinta, il cliente riceverà una giustificazione dettagliata della decisione presa e l'attrezzo verrà restituito al cliente a sue spese entro 14 giorni dalla comunicazione della decisione.

SCHEDA DI GARANZIA

Nome dell'articolo	Data di vendita
Codice EAN	Timbro e firma del venditore (Non applicabile in caso di acquisto a distanza. Vedi le Condizioni di garanzia punto 2)

Informazioni riguardanti le attrezzature acquistate introdotte nel territorio del paese da Morele.net Sp. z o.o., al. Jana Pawła II 43b, 31-864 Cracovia, Polonia.

Il peso del materiale è indicato sull'imballaggio. Consegnare le attrezzature usate a un punto di raccolta dei rifiuti impedisce le potenziali conseguenze negative per l'ambiente e la salute umana, che possono verificarsi nel caso di una gestione inappropriata dei rifiuti.



L'attrezzatura è destinata all'uso domestico.
Il computer è certificato CE e RoHS. Il computer è conforme alla norma EN957.

QUESTO APPARECCHIO NON È DESTINATO AD UN USO COMMERCIALE O PROFESSIONALE. QUALSIASI USO CONTRARIO ALL'USO PREVISTO DEL PRODOTTO E AI TERMINI DELLA GARANZIA ANNULLA LA GARANZIA.

CENTRO SERVIZI Wiejska 166, 41-216 Sosnowiec
FABBRICANTE Morele.net Sp. z o.o. al. Jana Pawła II 43b, 31-864 Cracovia, Polonia
P. IVA: 9451972201, KRS: 0000390511
Fatto in Cina

ES Manual de uso

Estimado Usuario,
Lee este manual antes de iniciar el montaje y el primer uso del dispositivo. Este manual contiene importantes informaciones relativas al uso seguro y mantenimiento del dispositivo. Guarda el manual, para poder consultar las informaciones de mantenimiento o pedir repuestos.

DATOS TÉCNICOS

Alimentación	Pilas 2xAAA
Peso	23 kg
Temperatura de uso	0°C hasta +40°C
Temperatura de almacenamiento	-10°C hasta +60°C
Peso máximo del usuario	150 kg
Clase de uso	Clase H
Clase de precisión	Clase C
Velocidad	0,0-99,9 km/h
Norma del producto (principal)	EN 20957-1:2013
Uso previsto	Bicicleta magnética para uso doméstico

SEGURIDAD

¡ATENCIÓN! Este dispositivo puede ser utilizado solamente para fines previstos, esto es para entrenamiento físico de personas adultas. Cualquier otro uso puede ser peligroso. El fabricante no se hace responsable de los daños ocasionados por un uso indebido del dispositivo.

- El dispositivo ha sido diseñado y construido, en base a los conocimientos de seguridad más recientes. Los elementos peligrosos que potencialmente pueden causar riesgo de lesiones, han sido eliminado o protegidos.
- No se permite realizar reparaciones o modificaciones por cuenta propia.
- Una vez al mes o dos meses, comprobar que los tornillos, tirafondos y tuercas están bien apretadas.
- Para garantizar la seguridad plena, realizar regularmente (una vez al año) las tareas de mantenimiento en un centro técnico especializado.
- Todos los cambios del dispositivo no descritos en este manual pueden ser causa de defectos y peligro para la salud y vida del usuario. Solamente el personal autorizado de un taller técnico del fabricante o personas adiestradas por el fabricante, pueden modificar el dispositivo.
- Todos los dispositivos están sujetos a innovaciones, con el fin de garantizar la máxima calidad. Por ello, el fabricante se reserva el derecho de implementar modificaciones técnicas.
- Todas las preguntas o dudas relacionadas con este dispositivo deben dirigirse a la entidad comercial especializada.

¡ATENCIÓN! Hay que advertir a las personas que permanecen cerca del dispositivo, durante su uso, de posibles riesgos. Guardar especial atención en presencia de niños.

¡ATENCIÓN! Antes de empezar a hacer ejercicio, consultar con un médico para constatar que el uso del dispositivo no resulta contraindicado por motivos de salud. Preparar un plan de entrenamiento, basado en la opinión de un especialista. Un programa de ejercicios incorrecto puede ser peligroso para tu salud o vida.

¡ADVERTENCIA! El sistema de control de ritmo cardiaco no es preciso. El esfuerzo o cansancio excesivos pueden ocasionar lesiones e incluso la muerte. Si no te sientes bien, interrumpe inmediatamente el ejercicio.

¡ATENCIÓN! Atenerse estrictamente a las advertencias relativas al entrenamiento, recogidas en este manual.

- El ajuste del sillín y manillar debe tener en cuenta las condiciones físicas del usuario, para adoptar una postura cómoda y correcta durante el ejercicio.

- Elegir un lugar seguro para realizar el entrenamiento, a una distancia segura de posibles obstáculos. No colocar el equipo en pasillos, corredores, entradas, puertas, etc.
- Queda prohibido usar el equipo a poca distancia de la pared. La zona de seguridad es de 2000 mm y ese el ancho mínimo del dispositivo.







¡ATENCIÓN! Evitar la presencia de niños y procede con extrema cautela, durante el montaje del dispositivo. Durante el montaje, se utilizan piezas pequeñas (tornillos, tuercas, etc.) que los niños pueden tragar.

RIESGO RESIDUAL

- Si no se toman medidas protectoras frente a la caída o bien esas medidas son incorrectas, existe riesgo residual de que la caída de la persona cause roces de piel, moratones, roturas o bien, en el peor de los casos, la muerte.
- Existe un riesgo residual de posible sobrecarga del usuario, por un uso incorrecto del dispositivo, estimación incorrecta de capacidad física o transmisión incorrecta de datos (debido a transferencias electromagnéticas, error de software, etc.). Incluso las mejores protecciones de software y equipo no pueden eliminar posible error de software o fallo del equipo que pueden causar una sobrecarga física al usuario.
- El producto es un dispositivo eléctrico, por ello existe riesgo residual de posible descarga eléctrica que pueda causar la muerte.
- No se puede excluir un riesgo residual de asfixia.
- Es posible limitar el riesgo, ateniéndose a las instrucciones de seguridad recogidas en este manual.
- No se puede excluir que el uso incorrecto o indebido genere riesgos no tenidos en cuenta o bien no valorados previamente.

El análisis de riesgo se aplica al "estado actual del dispositivo". La valoración y control del producto indican que la probabilidad de aparición de riesgo inadmisibles es muy reducida. El dispositivo (su estructura, forma de funcionamiento y uso) no genera riesgo innecesario para el usuario o terceros, en condiciones normales.

SÍMBOLOS DE MANEJO EN ENVOLTORIOS DE TRANSPORTE

	Este lado hacia arriba. No volcar.		Cuidado, frágil. Posibilidad de daños. Proceder con cautela.
	Proteger de impactos.		Proteger de la humedad.
	Envase reciclable..		Atención: producto pesado.

MANEJO

Antes de iniciar el entrenamiento, asegurarse que el dispositivo ha sido montado correctamente.

- Antes de iniciar el primer entrenamiento, conocer todas las funciones y posibilidades de ajuste del dispositivo.
- El dispositivo tiene elementos que pueden ser expuesto a la corrosión. Por ello, no se recomienda que el dispositivo permanezca en zona con elevada humedad relativa. Evitar que el dispositivo tenga contacto con agua, bebidas, sudor, etc. (particularmente sus componentes externos y electrónicos).
- El dispositivo está destinado para entrenamiento de adultos.
- No es un juguete para niños. Si permites que los niños usen el dispositivo lo haces por tu cuenta y con plena responsabilidad. Procura instruir a los menores acerca de su funcionamiento y mantén siempre vigilados a los niños.
- El equipo no es apto para fines terapéuticos.
- El funcionamiento del dispositivo puede generar ruidos de baja intensidad, debido al movimiento de la correa y volante inercia. Estos ruidos no afectan el funcionamiento del equipo.
- El nivel de ruido puede ser mayor, si aumenta la intensidad de carga.
- Antes de iniciar el entrenamiento, comprueba el funcionamiento correcto de elementos de seguridad y uniones atornilladas y acoples.
- Usar calzado adecuado, durante el entrenamiento (calzado deportivo).

MANTENIMIENTO DEL EQUIPO

Realizar regularmente las tareas de mantenimiento del equipo. Realizar las tareas descritas a continuación, al menos cada 20 horas de trabajo del equipo.

- Controlar los elementos móviles del dispositivo. Si es necesario lubricarlos, usa grasa para rodamientos de bicicleta.
- Controlar estado de tornillos y tuercas. Deben estar bien apretadas.
- Limpiar el sudor del dispositivo, después de cada entrenamiento. Evitar que la pantalla tenga contacto con agua o humedad.
- Limpiar el dispositivo solamente con agua y jabón. No usar productos de limpieza.
- Guardar el dispositivo en lugar seco y con temperatura estable.
- No exponer directamente a la luz solar.

SUSTITUCIÓN DE PILAS

Es necesario reemplazar las pilas, si los mensajes presentados en la pantalla resultan poco visibles o no se ven en absoluto. Desmontar la tapa de pilas y reemplazar las pilas viejas por dos nuevas. Colocar las pilas en su compartimento, orientado correctamente los polos "+" y "-". Si la pantalla no funciona correctamente, después de volver a conectar, sacar las pilas durante unos minutos y volver a colocarlas.

¡ATENCIÓN! Las pilas gastadas no están incluidas en la garantía. Las pilas contienen sustancias nocivas (por ej.: cadmio, mercurio o plomo) y por ello no deben desecharse con basura de hogar. Las pilas deben reciclarse siguiendo la normativa local aplicable.

MEDIO AMBIENTE

El dispositivo se suministra en embalaje que lo protege de eventuales daños durante el transporte. Los materiales de embalaje pueden reciclarse. Desechar estos materiales en los recipientes correspondientes a la recogida selectiva de basura. Protege el medio ambiente y no tires las pilas gastadas al cubo de basura en tu casa. Entrega las pilas en el lugar de compra o al punto de recogida selectiva de basuras.

ESQUEMA DE MONTAJE (→ Ver página 2)

¡ATENCIÓN! Queda prohibido usar repuestos diferentes a aquellos ofrecidos por el fabricante.

Los equipos eléctricos desgastados (incluyendo fuente de alimentación, ordenador, pantalla) pueden ser fuente de recursos obtenidos del reciclaje - no se pueden desechar junto con desperdicios comunes, ya que pueden contener sustancias peligrosas para el ser humano o medio ambiente. Por favor, contribuye activamente en la gestión responsable y sostenible de los recursos y ayuda a proteger el medio ambiente, entregando los equipos eléctricos y electrónicos obsoletos en los puntos de recogida selectiva, según la normativa local aplicable.

MONTAJE

El dispositivo debe ser montado con cuidado y por un adulto. En caso de dudas, recurrir a la ayuda de una persona con experiencia en este campo.

- Antes de iniciar el montaje, asegurarse de que el conjunto incluye todos los elementos indicados en la lista, comprobar que los elementos no han sufrido daños durante el transporte. Si faltan elementos o tienes alguna reserva, ponte en contacto con el vendedor.
- Leer el manual, familiarizarse con las imágenes y aclaraciones, realizar el montaje siguiendo el orden indicado en el manual.
- Proceder con cautela, durante el montaje. Existe riesgo de sufrir lesiones o heridas, durante el uso de herramientas y elementos.
- Crear un entorno seguro, para realizar el montaje. No esparcir caóticamente las herramientas y elementos de montaje. Recuerda que las películas plásticas y las bolsas de plástico generan riesgo de asfixia para los niños.
- Los elementos de montaje necesarios para realizar cada paso del manual se presentan en imágenes y aclaraciones. Usar los elementos indicados en el manual de montaje.
- Durante las primeras etapas de montaje, no enroscar tornillos a tope. Apretar todos los elementos y tornillos, una vez constatado tu montaje correcto.
- El fabricante se reserva el derecho a realizar un montaje preliminar de algunos elementos.

LISTA DE COMPONENTES

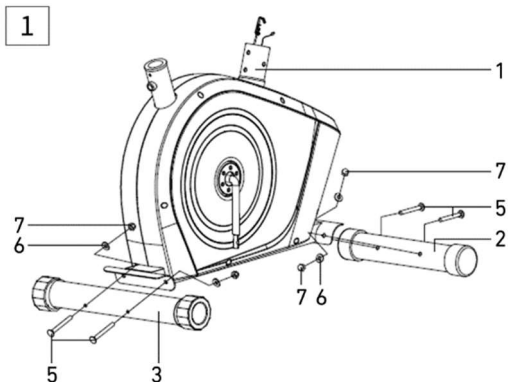
Núm.	Descripción	Cantidad	Núm.	Descripción	Cantidad
1	Cuadro principal	1	25	Perilla de ajuste de resistencia	1
2	Soporte frontal	1	26	Espuma del manillar	2
3	Soporte posterior	1	27	Volante	1
4	Arandela de nivelado de soporte frontal	2	28	Cable de medición de ritmo cardiaco	1
5	Tornillo m8x174	4	29	Perilla de ajuste de altura del sillín	1
6	Arandela de arco $\Phi 8,5 \times 1,5 \times \Phi 25 \times r33,5$	8	30	Cilindro de agarre para ajuste de ángulo de inclinación del manillar	1
7	Tuerca M8	1	31	Arandela plana D13xd8x1,5	1
8	Biela	1	32	Revestimiento de manillar	1
9 L/R	Pedal izquierdo / derecho	1 / 1	33	Sillín	1
10	Tapón de soporte frontal	2	34	Guía para ajuste horizontal de sillín	1
11	Cable del ordenador	1	35	Tapón de guía de sillín	2
12	Cable de ajuste de resistencia	1	36	Tubo de sillín	1
13	Cable conector	1	37	Tubo de tipo "U", para ajuste horizontal del sillín	1
14	Tornillo hexagonal interior m8x16	4	38	Arandela plana D10	1
15	Cilindro para ajuste de altura del sillín	1	39	Perilla de ajuste horizontal de sillín	1
16	Agarre para ajuste de inclinación del manillar	1	40	Arandela plana	3
17	Telescopio de manillar	1	41	Tuerca de nailon	3
18	Revestimiento frontal de tubo de manillar	1	42	Agarre de sillín	1
19	Arandela plana	1	43	Bidón	1
20	Tornillo de estrella	1	44	Soporte para bidón	1
21	Tornillo de estrella m4x10	4	45	Tornillo	2
22	Revestimiento de tubo de manillar	1	46	Arandela plana	2
23	Tapón de manillar	2	47	Soporte para toalla	1
24	Ordenador	1			

MANUAL DE INSTALADOR

¡ATENCIÓN! Durante el montaje, seguir los pasos indicados y usar herramientas incluidas en el conjunto.

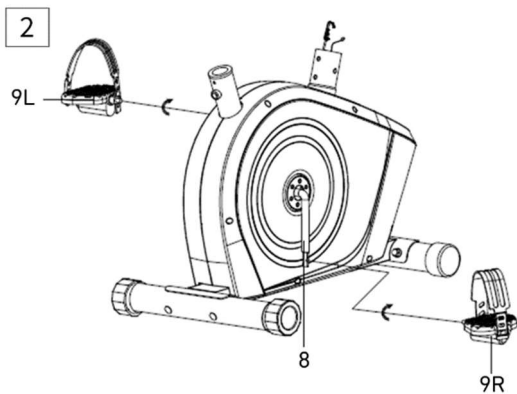
Preparar espacio libre suficiente para montaje del dispositivo.

Teniendo en cuenta el peso de algunos elementos, se recomienda que el montaje sea realizado por dos personas.

**1. Montar soporte frontal y posterior**

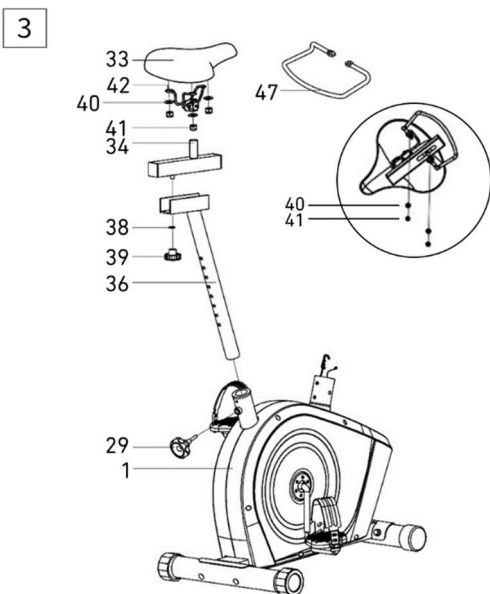
Montar el soporte frontal (2) y posterior (3) al cuadro principal (1), usando tornillos (5), arandelas de arco (6) y tuercas (7).

¡ATENCIÓN! Antes de montar, quitar elementos protectores de plástico y cartón, si hay.

**2. Montar pedal derecho e izquierdo**

Atornillar pedal derecho e izquierdo (9L/R) a la biela (8). Enroscar el tornillo de pedal derecho (9R) en sentido de agujas del reloj. Enroscar el tornillo de pedal izquierdo (9L) en sentido contrario a las agujas del reloj.

¡ATENCIÓN! El pedal derecho e izquierdo están marcados con letra "R" - derecho y "L" - izquierdo.

**3. Montar el sillín**

Instale la silla de montar (33) y el porta toallas (47) a la guía del sillín (34) utilizando las tuercas (41) y las arandelas planas (40).

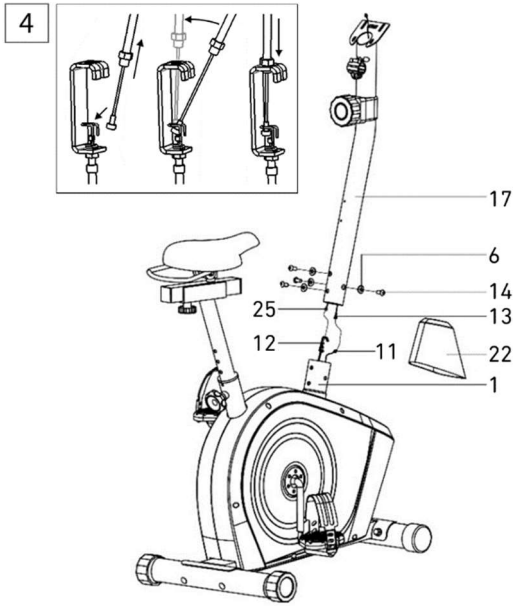
Instale la guía (34) con el sillín (33) a la tija del sillín (36).

Ajuste el sillín a la posición deseada, bloqueándolo con la perilla de ajuste horizontal (39), arandela (38).

Deslice la tija del sillín (36) con el sillín (33) en la parte trasera del bastidor principal. Ajuste el sillín a la altura deseada y bloquéelo con la perilla de ajuste vertical (29).

¡ATENCIÓN! Regulando la altura del sillín, no superar la altura máxima y mínima marcada en tubo.

¡ATENCIÓN! Antes de usar el dispositivo, asegurarse que el sillín está bien fijado a la guía.



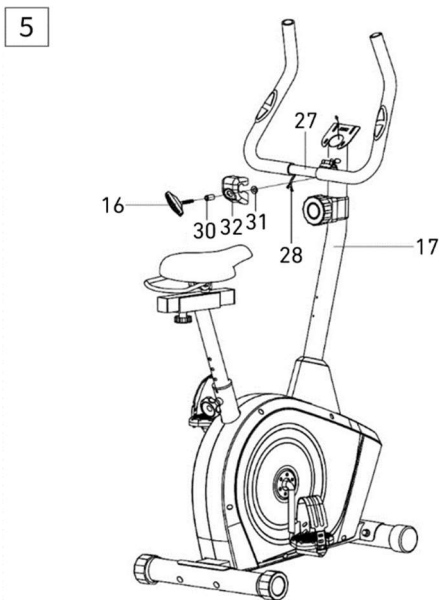
4. Montar telescopio del manillar

Coloque la tapa (22) en el poste del manillar (17).

Conectar el cable del ordenador (11) con cable conector del ordenador (13) y cable de ajuste de resistencia (12) con cable conector de ajuste de resistencia (25), según se muestra en imagen a continuación.

Insertar la tuerca de cable superior de ajuste de resistencia (25) en fisura del soporte de cable inferior de ajuste de resistencia (12), tirar y tensar el cable superior (25), hacerlo pasar por el soporte del cable inferior (12) en sentido vertical. La tuerca del cable debe estar montada sobre soporte del cable, según muestra la imagen.

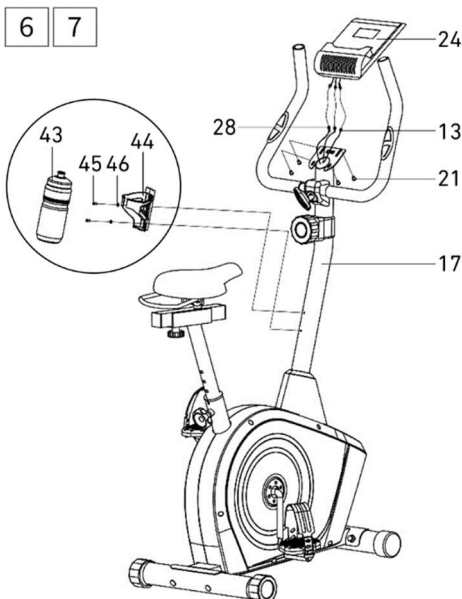
Insertar el telescopio del manillar (17) en cuadro principal (1) u fijar elementos con tornillos (14) y arandelas de arco (6).



5. Montar manillar

Saque los cables de pulso (28) del manillar (27) a través del poste del manillar (17).

Ensamble la Baranda (27) al Poste de la Baranda (17) con el Soporte de Inclinación de la Baranda (16), la Cubierta de la Baranda (32), el Espaciador (30) y la Arandela Plana (31) como se muestra.



6. Montar ordenador

Conectar los cables de medición de ritmo cardiaco (28) y el cable del ordenador que sale del telescopio de manillar, con los cables del ordenador (24).

Montar ordenador (24) sobre el soporte del ordenador fijado al telescopio del manillar (17), usando tornillos de estrella (21).

7. Montar bidón

Montar el soporte para bidón de agua (43) en telescopio del manillar (17), usando tornillo (45) y arandela plana (46). Asegurarse que el soporte está bien fijado e insertar el bidón.

AJUSTES

Ajuste de resistencia	Para incrementar resistencia, girar la perilla de ajuste de resistencia en sentido de agujas del reloj. Para reducir resistencia, girar la perilla de ajuste de resistencia en sentido contrario a las agujas del reloj.
Ajuste de manillar	Aflojar la perilla de ajuste de manillar. Colocar el manillar en posición deseada y apretar la perilla. Asegurarse que el manillar queda inmovilizado.
Altura del sillín	Aflojar la perilla del soporte de sillín. Colocar el sillín a la altura deseada y apretar la perilla. Asegurarse que el sillín queda inmovilizado. Una altura correcta del sillín aumenta la eficacia del ejercicio y reduce el riesgo de lesión. Colocar ambos pedales en posición vertical (uno encima del otro). Subir al sillín y colocar los pies sobre pedales. Asegurarse de que la pierna apoyada en pedal inferior está en posición confortable. Si está demasiado doblada, izar el sillín. Si no puedes alcanzar el pedal o bien, tu pierna está excesivamente estirada, baja el sillín.
Posición del sillín	Aflojar la perilla del soporte de sillín. Colocar el sillín en la posición deseada y apretar la perilla. Asegurarse que el sillín queda inmovilizado. El ajuste del sillín hacia adelante o hacia atrás permite ejercitar diferentes zonas musculares.
Ajuste de correas de pedales	Acoplar la correa con lado de tres orificios, a la parte interior del pedal. Fijar el otro extremo en uno de los orificios de ajuste, para que el pie quede inmovilizado durante la marcha y sea fácil sacarlo. Realizar esta tarea para ambos pedales.

ENTRENAMIENTO Y ETAPAS DE EJERCICIOS

El uso de este dispositivo resultará muy ventajoso para ti. Ante todo, mejorará tu estado físico, reforzará los músculos y permitirá quemar el exceso de grasa, si implementas también una dieta adecuada.

1. PRECALENTAMIENTO

Esta etapa mejora la circulación sanguínea en tu cuerpo y prepara los músculos para un ejercicio intenso. Reduce el riesgo de tirones y lesiones. Se recomienda realizar también unos ejercicios de estiramiento, según se indica a continuación. Si sientes dolor, deja de hacer ejercicio o reduce el rango del movimiento realizado.

ESTIRAMIENTO DE MÚSCULOS INTERNOS DE MUSLOS.

Siéntate en superficie plana, con piernas dobladas y rodillas hacia afuera. Une las plantas de los pies y acércalos al cuerpo todo lo posible. Presiona suavemente las rodillas hacia el suelo y mantén en esta posición durante 15 segundos.

ESTIRAMIENTO DE MUSLOS.

Siéntate en superficie plana. Estira la pierna derecha y coloca la planta del pie izquierdo junto al muslo derecho. Estira el brazo derecho hacia los dedos de la pierna derecha. Procura llegar lo más lejos que puedas. Aguanta durante 15 segundos. Repetir esta acción con la pierna izquierda.

GIROS DE CABEZA.

Mira de frente. No muevas los hombros y gira la cabeza a la derecha e izquierda. Vuelve a posición inicial.

ELEVACIÓN DE HOMBROS.

Estira el brazo izquierdo hacia arriba al máximo y mantenlo en esta posición unos segundos. Repetir esta acción con brazo derecho.

ESTIRAMIENTO DE TENDÓN DE AQUILES.

Ponte de cara a la pared, desplaza la pierna izquierda hacia adelante y dobla ligeramente la rodilla. Mantener la pierna derecha atrás - estirada, con talón apoyado en el suelo. Mantener ambos talones en el suelo, presionar la cadera hacia la pared. Mantener esta posición

durante 30 segundos. Repetir esta acción con la pierna derecha adelantada. No doblar la espalda en arco, al hacer este ejercicio.

INCLINACIONES.

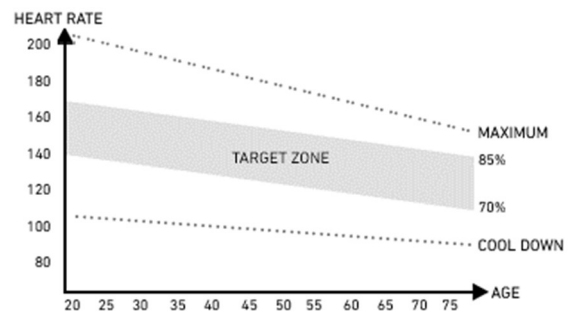
Estando de pie, junta las piernas. Haz una inclinación hacia adelante, tratando de acercar el pecho hacia las rodillas. Aguanta durante 15 segundos. No dobles las rodillas.

2. ETAPA DE EJERCICIOS

La etapa más intensa del entrenamiento. Haz ejercicio a tu ritmo, para alcanzar el ritmo adecuado a tu edad, indicado en el gráfico.

3. ETAPA DE RELAJACIÓN

Esta etapa permite calmar la circulación y relajar los músculos. Es una repetición de los ejercicios de precalentamiento. No esforzar excesivamente los músculos.



MANUAL DE USO DEL ORDENADOR

Antes de usar, quitar el plástico protector de la pantalla.

ORDENADOR (MODELO)
MRMS02-GLD

AUTO ON/OFF

El ordenador se activa, cuando se pone en marcha el volante de inercia o bien, cuando se pulsa cualquier botón. En la pantalla aparecerá una flecha hacia arriba. El ordenador se apagará automáticamente, después de 4 minutos de inactividad.

DESCRIPCIÓN DE BOTONES

MODE - permite elegir parámetro.

SET - permite ajustar el valor del parámetro.

RESET - permite resetear inmediatamente el tiempo, distancia y calorías.



FUNCIONES (ESPECIFICACIÓN)

SCAN	Presenta siguientes pantallas con parámetros de entrenamiento medidos.	Cada 4 segundos.
TIME	Cuenta el tiempo total de ejercicios, desde su inicio hasta el final	00:00-99:59 min
SPEED	Muestra la velocidad actual.	0,0-99,9 km/h
DISTANCE	Cuenta la distancia recorrida desde el inicio hasta el final de ejercicios.	0,0-9999 km
CALORIES	Cuenta la cantidad total de calorías quemadas desde el inicio hasta el final de ejercicios. (La medición es aproximada, para comprar diferentes sesiones de ejercicios y no puede ser utilizada en terapias).	0,0-9999 kcal
TOTAL DISTANCE (ODO)	Cuenta la distancia total recorrida, desde el montaje de baterías.	0-9999 km
PULSE	Muestras las pulsaciones actuales.	40-240 PPM

CONFIGURAR VALOR PARA CUENTA ATRÁS

- Pulsar **MODE** para configurar en pantalla el parámetro cuyo valor deseas alcanzar durante el entrenamiento: tiempo, distancia, cantidad de calorías, ritmo cardiaco. (En la pantalla debe aparecer solamente el parámetro, sin opción SCAN.)
- Pulsar varias veces el botón **SET**, para ajustar el valor deseado. La cuenta atrás empezará al iniciar el pedaleo. En la pantalla aparecerá una flecha hacia abajo. El final de cuenta atrás o superación del valor configurado de pulsaciones se indica con una señal acústica.

PULSE RATE (RITMO CARDIACO)

¡ATENCIÓN! La medición de ritmo cardiaco se usa solamente con fines deportivos (se excluye uso médico).

- Pulsar botón **MODE** hasta que en pantalla aparezca PULSE. Colocar ambas manos en los sensores del manillar. Durante la medición, el ordenador mostrará el icono del corazón. Transcurridos 3 a 4 segundos, el ordenador mostrará el ritmo cardiaco actual.

POSIBLES DEFECTOS Y TÉCNICAS DE REPARACIÓN

¡ATENCIÓN! La apertura de la carcasa del dispositivo, sin consulta previa con el centro técnico del fabricante causará la pérdida de derechos de garantía. Si se sospecha o constata un defecto que requiera abrir la carcasa, ponerse en contacto con el centro técnico del fabricante.

Descripción del error	Posible causa	Solución
El dispositivo se balancea.	El dispositivo está colocado sobre superficie desigual. Hay un objeto bajo el soporte que altera el equilibrio.	Colocar el dispositivo sobre superficie plana. Eliminar objeto que altera el equilibrio.
	Los soportes no han sido montados correctamente.	Montar correctamente los soportes de dispositivo. Nivelar el dispositivo con placas en soporte posterior.
	Las placas en soporte no han sido montadas correctamente y niveladas.	Montar correctamente el soporte posterior del dispositivo. Nivelar el dispositivo con placas en soporte posterior.
El sillín o manillar se mueven.	Los tornillos y perillas del sillín y manillar no están apretados a tope.	Apretar tornillos y perilla del tubo de sillín o telescopio del manillar.
Ruido durante el uso.	Elementos apretados de forma incorrecta.	Ponerse en contacto con el servicio técnico del fabricante.
	El funcionamiento del dispositivo puede generar ruidos de baja intensidad, debido al movimiento de la correa y volante inercia. Estos ruidos no afectan el funcionamiento del equipo. Los ruidos potenciales que se oyen al pedalear en sentido contrario se deben a la construcción técnica y no tienen efectos negativos.	
Ruido y trabajo no fluido.	Rodamientos defectuosos	Ponerse en contacto con el servicio técnico del fabricante.
No hay resistencia adecuada durante el entrenamiento.	Cable de ajuste de resistencia conectado incorrectamente.	Conectar correctamente el cable, según manual de montaje.
	Correa propulsora floja.	Ponerse en contacto con el servicio técnico del fabricante.
	Aumentó la distancia entre volante de inercia e imanes.	Ponerse en contacto con el servicio técnico del fabricante.
	El regulador de tensión ha sido dañado.	Ponerse en contacto con el servicio técnico del fabricante.

GARANTÍA

El Vendedor, actuando en nombre del Garante, otorga una garantía en el territorio de la República de Polonia, por un periodo de 24 meses desde la fecha de compra. La garantía que abarca la mercancía vendida no excluye, limita o suspende los derechos del Comprador indicados en la Ley de derechos del consumidor.

CONDICIONES DE GARANTÍA

1. Solamente los defectos ocultos, debidos al fabricante están sujetos a reclamaciones y cubiertos por la garantía.
2. La garantía será respetada por la tienda o taller técnico, si el cliente presenta:
 - a. una hoja de garantía correcta y claramente cumplimentada, con sello de venta y firma de vendedor,
 - b. comprobante de compra válido, con fecha de compra,
 - c. mercancía reclamada o componente defectuoso.

En caso de compra a distancia, la hoja de garantía será válida solamente en base al documento de compra (ticket de caja / factura).
3. Las reclamaciones serán gestionadas en un periodo de 14 días, desde la notificación de defecto por el Cliente.
4. Los defectos de fábrica y daños constatados en periodo de garantía, serán reparados de forma gratuita, en un periodo no superior a 21 días desde la fecha de entrega de mercancía a la tienda o taller técnico.
5. Si fuese necesario importar algún componente, el periodo de reparación en garantía puede prorrogarse el tiempo necesario para importar el componente, pero no más de 40 días.
6. La garantía no abarca:
 - a. fallos mecánicos y sus consecuencias,
 - b. defectos y fallos ocasionados por un uso indebido, almacenamiento incorrecto, montaje o mantenimiento incorrectos del dispositivo,
 - c. desgaste y consumo de elementos tales como: correas, cables, elementos de goma, pedales, agarres de espuma, rodamientos, ruedas, tapicería,
 - d. tareas de montaje o mantenimiento que el usuario debe realizar por su propia cuenta, según indica el manual de uso.
7. La garantía no se aplicará en siguientes casos:
 - a. una vez finalizado el periodo de vigencia,
 - b. si el cliente realiza reparaciones o modificaciones por su propia cuenta, usando componentes no originales,
 - c. el defecto ocurrido se debe al montaje incorrecto o bien, al incumplimiento de las normas de uso correcto indicadas en el manual de uso,
 - d. uso diferente al doméstico,
 - e. defectos ocasionados durante el transporte.
8. No se entregarán copias de la hoja de garantía.
9. Haciendo valer sus derechos de garantía, el cliente puede reclamar que siguientes acciones se realicen de forma gratuita:
 - a. se repare el producto,
 - b. se reemplace el producto,
 - c. se reduzca su precio,
 - d. se rescinda el contrato y se reintegren los costes.
10. Para notificar la reclamación, hay que:
 - a. Presentar el producto o componente reclamado.
 - b. Presentar el comprobante de compra que indique nombre y dirección del establecimiento vendedor, fecha y lugar de compra, tipo de producto u hoja de garantía válida con sello de la tienda.
 - c. Si el producto se entrega sucio, el taller puede negarse a recibirlo o bien, limpiar el producto repercutiendo los costes al cliente, previo consentimiento por escrito.
11. Si la reclamación se gestiona de forma positiva, el equipo será reparado o sustituido por nuevo o bien, el cliente recibirá el reintegro del dinero. El coste de transporte de la mercancía al cliente será liquidado por el taller técnico.
12. Si la reclamación en garantía resulte rechazada, el cliente recibirá los fundamentos detallados de tal decisión y en un periodo de 14 días desde la entrega de la decisión, el equipo será enviado al cliente por su cuenta.

HOJA DE GARANTÍA

Nombre de producto	Fecha de venta
Código EAN	Sello y firma del vendedor (No aplica en caso de compra remota). Ver Condiciones de garantía pto. 2)

Información relativa al equipo comprado, importado al territorio nacional por Morele.net Sp. z o.o. (S.L) al. Jana Pawła II 43b, 31-864 Cracovia, Polonia. El peso del equipo se indica en empaque. La entrega del equipo obsoleto en un punto de recogida selectiva autorizado permite reducir el impacto negativo sobre el medio ambiente y salud de las personas que pueden aparecer, en caso de una gestión incorrecta de los residuos.



Equipo destinado para uso doméstico.
El ordenador cuenta con certificados CE y RoHS. El ordenador cumple con la norma EN957.

EL EQUIPO NO ESTÁ DESTINADO PARA USO COMERCIAL O PROFESIONAL. EL USO INCORRECTO, INDEBIDO O CONTRARIO CON LA FINALIDAD PREVISTA O CONDICIONES DE GARANTÍA ANULA LA VIGENCIA DE LA MISMA.

CENTRO TÉCNICO c/Wiejska 166, 41-216 Sosnowiec
FABRICANTE Morele.net sp. z o.o. (S.L) al. Jana Pawła II 43b, 31-864 Cracovia, Polonia NIF: 9451972201, número estadístico KRS: 0000390511
Fabricado en China